

Datenblatt

Best.-Nr. und Preise: siehe Preisliste



VITOCAL 200-A Typ AWCI-AC 201.A

Bis 60 °C Vorlauftemperatur

Wärme-Leistungsbereich modulierend 2,9 bis 12,4 kW

Reversible **Luft/Wasser-Wärmepumpe** für Innenaufstellung
mit elektrischem Antrieb für Raumbeheizung/Raumkühlung
und Trinkwassererwärmung in monovalenten, monoenergetischen
oder bivalenten Heizungsanlagen

Vorteile



- Ⓐ Verdampfer
- Ⓑ Ventilator
- Ⓒ Wärmepumpenregelung Vitotronic 200
- Ⓓ Leistungsgeregelter Verdichter, Ansteuerung über Inverter
- Ⓔ 3-Wege-Umschaltventil
- Ⓕ Sekundärpumpe
- Ⓖ Heizwasser-Durchlauferhitzer
- Ⓗ Verflüssiger
- Ⓚ Elektronisches Expansionsventil

- Geringe Betriebskosten durch hohen COP nach EN 14511: Bis 4,7 bei A7/W35
- Leistungsregelung durch DC-Inverter für hohe Effizienz im Teillastbereich sowie exakte Leistungsanpassung an den Wärmebedarf
- Geringe Betriebskosten bei höchster Effizienz in jedem Betriebspunkt durch innovatives RCD-System (Refrigerant Cycle Diagnostic System) mit elektronischem Expansionsventil (EEV)
- Geringe Betriebsgeräusche durch Radialventilator, schalloptimierte Gerätekonstruktion und Nachtbetrieb mit reduzierter Lüfterdrehzahl
- Effiziente Abtaugung durch Kältekreisumkehr

- Einfach zu bedienende Vitotronic Regelung mit Klartext- und Grafikanzeige — Fernwirktechnik und Fernüberwachung ermöglicht den Anschluss an Vitocom 100 und 300.
 - Integrierte Energiebilanzierung
 - Optimierte Nutzung des selbsterzeugten Stroms von Photovoltaikanlagen
 - Internetfähig durch Vitoconnect (Zubehör) für Bedienung und Service über Viessmann Apps
- EHPA Gütesiegel



Auslieferungszustand

Reversible Luft/Wasser-Wärmepumpe zur Innenaufstellung mit einer Nenn-Heizleistung von 10,1 kW (A-7/W35) und einer Kühlleistung von 5,0 bis 12,75 kW (A35/W18)

- Wärmepumpe in kompakter Bauweise mit elektronischem Anlaufstrombegrenzer
- Integrierter Wärmepumpenregelung Vitotronic 200, Typ WO1C mit Außentemperatursensor
- Geräusch- und schwingungsarm durch mehrfach schwingungsge-lagerten Verdichter
- Ansteuerung des Verdichters durch Inverter
- Max. Vorlauftemperatur 60 °C bei einer Lufteintrittstemperatur von 5 °C
- Elektronisches Expansionsventil
- Eingebauter Strömungswächter
- Kältemittel R410A
- Edelstahl-Plattenwärmetauscher (1.4401) zur Wärmeabgabe an das Heizsystem
- Eingebaute Hocheffizienz-Umwälzpumpe für den Sekundärkreis
- Vorlauftemperatursensor Sekundärkreis
- 3-Wege-Umschaltventil „Heizen/Trinkwassererwärmung“
- Integrierter 3-stufiger Heizwasser-Durchlauferhitzer mit 8,8 kW
- Höhenverstellbare Stellfüße
- Sicherheitsgruppe für Heizkreis (beiliegend)
- Farbe: Vitosilber

Technische Angaben

Technische Daten

Typ AWCI-AC	201.A10	
Leistungsdaten Heizen nach EN 14511 (A2/W35)		
Nenn-Wärmeleistung	kW	7,00
Elektr. Leistungsaufnahme	kW	1,97
Leistungszahl ϵ (COP)		3,55
Leistungsregelung	kW	2,89 bis 12,44
Leistungsdaten Heizen nach EN 14511 (A7/W35, Spreizung 5 K)		
Nenn-Wärmeleistung	kW	7,48
Elektr. Leistungsaufnahme	kW	1,59
Leistungszahl ϵ (COP)		4,70
Leistungsdaten Heizen bei 100 % nach EN 14511 (A-7/W35)		
Nenn-Wärmeleistung	kW	10,12
Elektr. Leistungsaufnahme	kW	3,89
Leistungszahl ϵ (COP)		2,60
Leistungsdaten Heizen nach EU-Verordnung Nr. 813/2013 (durchschnittliche Klimaverhältnisse)		
Niedertemperaturanwendung (W35)		
– Energieeffizienz η_s	%	164
– Nenn-Wärmeleistung P_{rated}	kW	11
– Saisonale Leistungszahl (SCOP)		4,18
Mitteltemperaturanwendung (W55)		
– Energieeffizienz η_s	%	127
– Nenn-Wärmeleistung P_{rated}	kW	10
– Saisonale Leistungszahl (SCOP)		3,25
Energieeffizienzklasse nach EU-Verordnung Nr. 813/2013		
Heizen, durchschnittliche Klimaverhältnisse		
– Niedertemperaturanwendung (W35)		A ⁺⁺
– Mitteltemperaturanwendung (W55)		A ⁺⁺
Leistungsdaten Kühlen nach EN 14511 (A35/W18)		
Nenn-Kühlleistung	kW	8,80
Elektr. Leistungsaufnahme	kW	2,75
Leistungszahl EER		3,20
Leistungsregelung	kW	5,00 bis 12,75
Elektr. Leistungsaufnahme (min./max.)	kW	1,25 bis 6,64
Leistungszahl EER (min./max.)		4,00 bis 1,92
Leistungsdaten Kühlen nach EN 14511 (A35/W7)		
Nenn-Kühlleistung	kW	6,70
Elektr. Leistungsaufnahme	kW	2,48
Leistungszahl EER		2,70
Leistungsregelung	kW	4,00 bis 10,35
Elektr. Leistungsaufnahme (min./max.)	kW	1,42 bis 6,05
Leistungszahl EER (min./max.)		2,80 bis 1,71
Wärmegegewinnung		
Max. Ventilatorleistung bei 600 1/min	W	132
Luftmenge	m ³ /h	3600
Max. zul. Druckverlust bei 3600 m ³ /h (zuluft- und abluftseitig für Luftkanäle)	Pa	74
Lufteintrittstemperatur		
– Min.	°C	–15
– Max.	°C	35
Heizwasser (Sekundärkreis)		
Inhalt	l	5,3
Mindestvolumenstrom	l/h	1450
Restförderhöhe	mbar	550
	kPa	55
Max. Vorlauftemperatur		
– Bei Lufteintrittstemperatur –15 °C	°C	55
– Bei Lufteintrittstemperatur 5 °C	°C	60
Elektrische Werte		
Nennspannung		3/N/PE 400 V/50 Hz
Max. Nennstrom	A	14,5
Cos ϕ		0,9
Anlaufstrom	A	10,0
Absicherung		B16A 3-polig
Absicherung Ventilator		T 6,3 A H
Nennspannung Steuerstromkreis		230 V/50 Hz
Absicherung Steuerstromkreis		T 6,3 A H

5782934

Technische Angaben (Fortsetzung)

Typ AWCI-AC		201.A10
Elektrische Leistungsaufnahme		
Ventilator bei 600 1/min	W	132
Sekundärpumpe	W	5 bis 70
– Energieeffizienzindex EEI		≤ 0,21
Heizwasser-Durchlauferhitzer		
Wärmeleistung	kW	8,8
Nennspannung		1/N/PE 400 V/50 Hz
Absicherung		3 x B16A 1-polig
Kältekreis		
Arbeitsmittel		R410A
– Sicherheitsgruppe		A1
– Füllmenge	kg	3,2
– Treibhauspotenzial (GWP)* ¹		1924
– CO ₂ -Äquivalent	t	6,2
Verdichter invertergesteuert	Typ	Scroll Hermetik
– Öl im Verdichter	Typ	FV50S
– Ölmenge im Verdichter	l	1,90
Abmessungen		
Gesamtlänge	mm	800
Gesamtbreite	mm	700
Gesamthöhe	mm	1850
Gesamtgewicht	kg	254
Zul. Betriebsdruck	bar	3
	MPa	0,3
Anschlüsse		
Heizwasservor- und -rücklauf (Innengewinde)	G	1½
Kondenswasserschlauch (Ø innen/außen)	mm	32/40

Schalltechnische Daten bei Eckaufstellung

Schall-Leistungspegel L _w	Im Aufstellraum	Außen		
		Ansaugseite	Ausblasseite	Ansaug- und Ausblasseite
A-Bewerteter Schall-Leistungs-Summenpegel im Heizbetrieb bei A7 ^{±3} K/W55 ^{±1} K				
– Min. Heizleistung	dB(A)	46	50	54
– Max. Heizleistung	dB(A)	55	56	59
– Geräuschreduzierter Betrieb	dB(A)	55	52	56

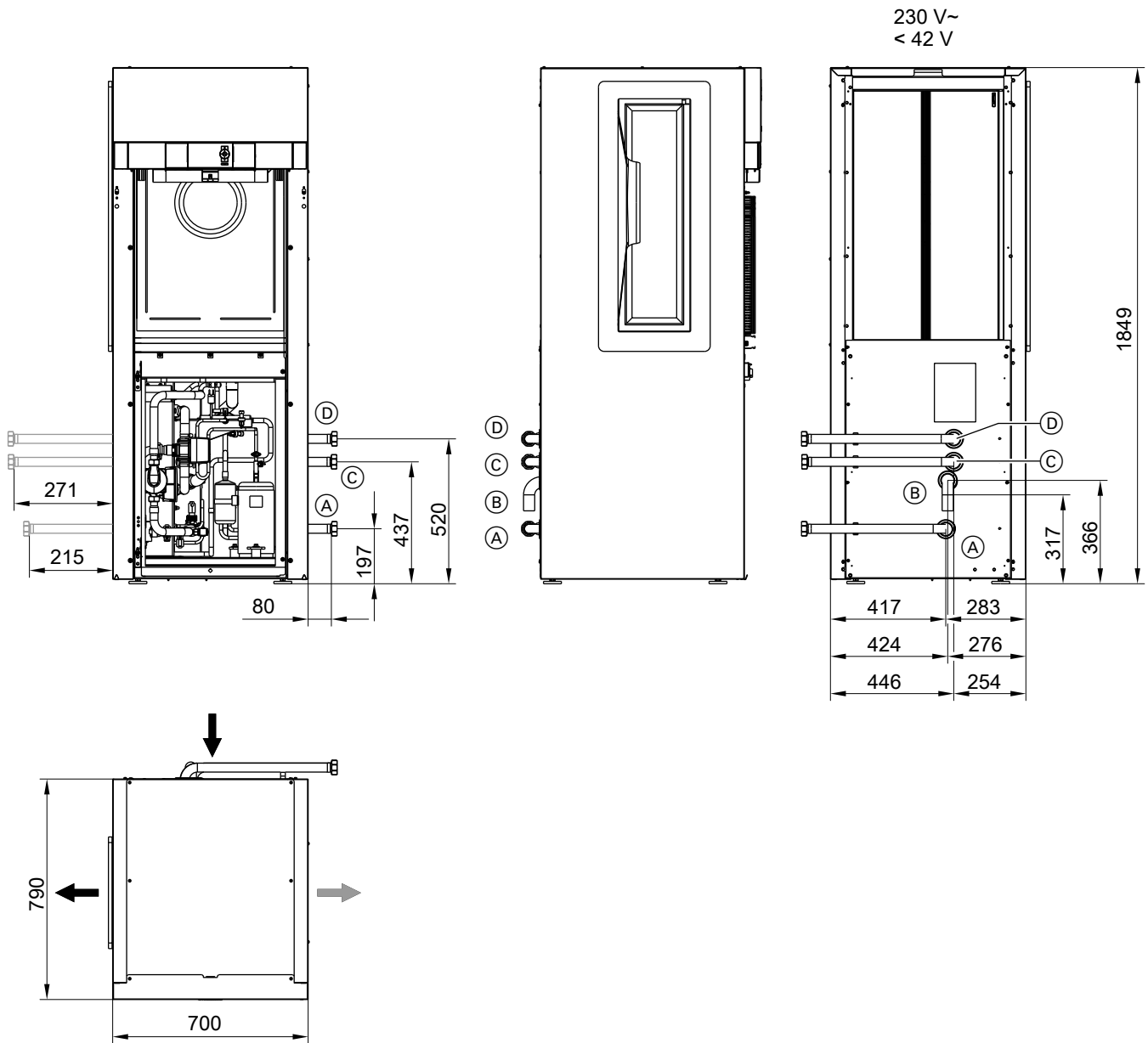
Hinweis

Messung des Schall-Leistungs-Summenpegels in Anlehnung an EN ISO 12102/EN ISO 9614-2, Genauigkeitsklasse 2 und nach den Richtlinien des EHPA Gütesiegels

Hinweis

Der geräuschreduzierte Betrieb kann an der Wärmepumpenregelung in der Einstellebene „Fachmann“ freigegeben werden.

Abmessungen



- (A) Heizwasserrücklauf und Rücklauf Speicher-Wassererwärmer G 1½ (Innengewinde)
- (B) Kondenswasserschlauch

- (C) Heizwasservorlauf G 1½ (Innengewinde)
- (D) Vorlauf Speicher-Wassererwärmer G 1½ (Innengewinde)

Hinweise

- Luftaustritt wahlweise links **oder** rechts
- Hydraulische Leitungen und Kondenswasserablauf können außerhalb der Wärmepumpe wahlweise nach rechts **oder** nach links geführt werden. Die Montage erfolgt immer gegenüberliegend zum Luftaustritt.
- Die Anschluss-Schläuche können gekürzt werden. Die angegebenen Maße ergeben sich aus den Schlauchlängen bei Auslieferung.



Technische Änderungen vorbehalten!

Viessmann Ges.m.b.H.
A-4641 Steinhaus bei Wels
Telefon: 07242 62381-110
Telefax: 07242 62381-440
www.viessmann.at

Viessmann Climate Solutions SE
35108 Allendorf
Telefon: 06452 70-0
Telefax: 06452 70-2780
www.viessmann.de

5782934