

Abgassammelführung

für Vitocrossal 100, Typ CI1 Doppelkessel

Sicherheitshinweise



Bitte befolgen Sie diese Sicherheitshinweise genau, um Gefahren und Schäden für Menschen und Sachwerte auszuschließen.

Erläuterung der Sicherheitshinweise



Gefahr

Dieses Zeichen warnt vor Personenschäden.



Achtung

Dieses Zeichen warnt vor Sach- und Umweltschäden.

Hinweis

Angaben mit dem Wort Hinweis enthalten Zusatzinformationen.










Montage, Erstinbetriebnahme, Inspektion, Wartung und Instandsetzung müssen von autorisierten Fachkräften (Heizungsfachbetrieb/Vertragsinstallationsunternehmen) durchgeführt werden.

Bei Arbeiten an Gerät/Heizungsanlage diese spannungsfrei schalten (z.B. an der separaten Sicherung oder einem Hauptschalter) und gegen Wiedereinschalten sichern.

Bei Brennstoff Gas den Gasabsperrhahn schließen und gegen ungewolltes Öffnen sichern.

Die Instandsetzung von Bauteilen mit sicherheitstechnischer Funktion gefährdet den sicheren Betrieb der Anlage.

Bei Austausch ausschließlich Viessmann Originalteile oder von Viessmann freigegebene Ersatzteile verwenden.

Symbol	Bedeutung
	Verweis auf anderes Dokument mit weiterführenden Informationen
	Arbeitsschritt in Abbildungen: Die Nummerierung entspricht der Reihenfolge des Arbeitsablaufs.
	Warnung vor Sach- und Umweltschäden
	Spannungsführender Bereich
	Besonders beachten.
	<ul style="list-style-type: none"> ▪ Bauteil muss hörbar einrasten. oder ▪ Akustisches Signal
	<ul style="list-style-type: none"> ▪ Neues Bauteil einsetzen. oder ▪ In Verbindung mit einem Werkzeug: Oberfläche reinigen.
	Bauteil fachgerecht entsorgen.
	Bauteil in geeigneten Sammelstellen abgeben. Bauteil nicht im Hausmüll entsorgen.

Allgemeine Montagehinweise

Abstimmung mit dem Bezirksschornsteinfeger

Vor Beginn der Arbeit sollte sich der Heizungsfachbetrieb mit dem zuständigen Bezirksschornsteinfegermeister abstimmen.

Wir empfehlen, die Beteiligung des Bezirksschornsteinfegermeisters zu dokumentieren.

Bestimmungsgemäße Verwendung

Die Abgassammelführung ist gemäß der Montageanleitung aufzubauen und darf nicht verändert werden. Für die anzuschließende Abgasleitung darf nur das Edelstahl-Abgaszubehör aus dem Vitoset Programm verwendet werden. Vor der Montage ist die Abgasanlage entsprechend auszulegen.

Mögliche max. Leitungslängen können aus der aktuellen Planungsanleitung entnommen werden, sonst ist die Funktion der Abgasanlage rechnerisch nachzuweisen.

Abgastemperatur-Absicherung

Die Abgasleitungen sind einsetzbar für Abgastemperaturen bis max. 120 °C. Durch Absicherung gegen Wassermangel ist sichergestellt, dass die höchstzulässige Abgastemperatur nicht überschritten wird.

Heizkessel aufstellen

Abstandsmaße (empfohlene Minimalmaße)

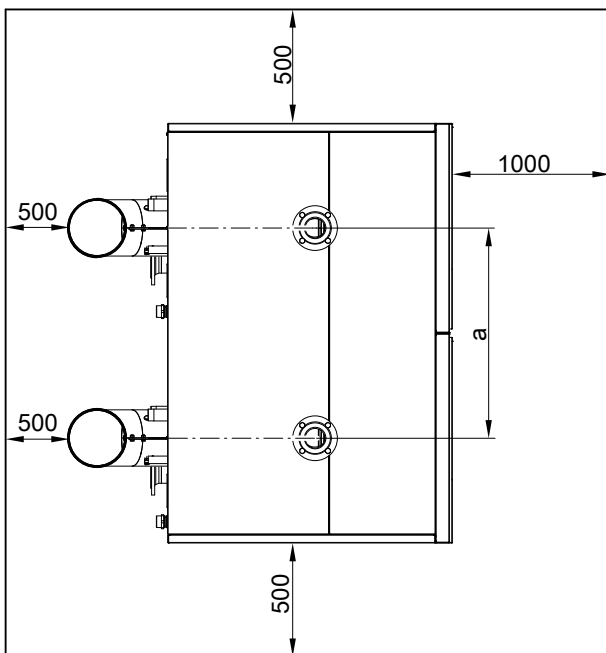


Abb. 1

Hinweis

Zuerst Doppelkessel aufbauen, dann die Abgassammelführung montieren.

a: 752 mm



Montageanleitung „Vitocrossal 100, Typ CI1 Doppelkessel“

Abgassammelführung montieren

Abgassammelleitung mit min. 3° Gefälle verlegen.

Abgassammelführung montieren (Fortsetzung)

Heizkessel 240 bis 320 kW, DN 150/200

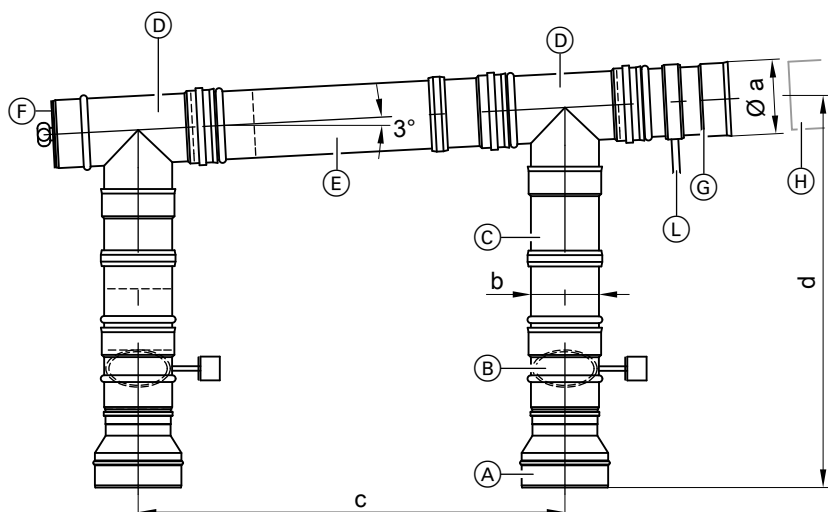


Abb. 2

- | | |
|-----------------------------|-------------------------------------|
| Ⓐ Adapter 200 mm auf 150 mm | Ⓕ Revisionsdeckel |
| Ⓑ Motorische Abgasklappe | Ⓖ Abgasrohr mit Kondenswasserablauf |
| Ⓒ Schiebeelement | Ⓗ Abgassystem |
| Ⓓ T-Anschluss-Stück | Ⓖ Kondenswasserablauf |
| Ⓔ Schiebeelement | |

Hinweis

Bei Montage mit Abgasklappe muss der Kondenswasserablauf aktiv in die Kondenswasseraufbereitung eingebunden werden. Damit wird eine Ansammlung von Kondenswasser auf der Abgasklappe verhindert.

Abgassammelführung montieren (Fortsetzung)

Heizkessel 400 bis 480 kW, DN 200/250
 Heizkessel 560 bis 640 kW, DN 200/300

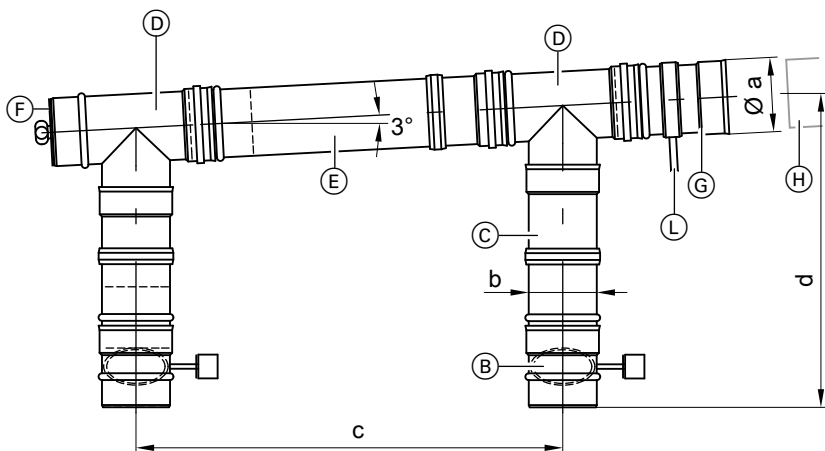


Abb. 3

- Ⓑ Motorische Abgasklappe
- Ⓒ Schiebeelement
- Ⓓ T-Anschluss-Stück
- Ⓔ Schiebeelement
- Ⓕ Revisionsdeckel
- Ⓖ Abgasrohr mit Kondenswasserablauf
- Ⓗ Abgassystem
- Ⓖ Kondenswasserablauf

Neandurchmesser	mm	150/200	200/250	200/300
a	mm	200	250	300
b	mm	150	200	200
c ^{*1}	mm	752 bis 958	752 bis 1018	752 bis 1018
d	mm	842 bis 912	715 bis 835	765 bis 845

*1 Verschiebereich, bei Verwendung als Abgassammelführung für 2 nebeneinanderstehende Einzelkessel

Abgassammelführung montieren (Fortsetzung)

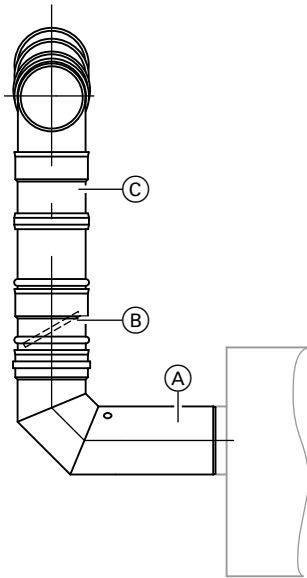


Abb. 4

- Ⓐ Kesselanschluss-Stück mit Messöffnungen
- Ⓑ Motorische Abgasklappe
- Ⓒ Schiebeelement



Gefahr

Die Verwendung eines falschen Kesselanschluss-Stücks führt zu Undichtheit. Austreten des Abgas verursacht lebensbedrohliche Kohlenmonoxidvergiftungen. Ausschließlich das mitgelieferte Kesselanschluss-Stück verwenden.



Achtung

Mechanisch belastete Abgasleitungen können zu Undichtheit und Abgasaustritt führen. Abgassammelführung last- und momentfrei anschließen. Dies kann durch eine bauseitige Abstützung der Abgassammelführung erfolgen.

Steckverbindungen mit Klemmbändern sichern.

Abgassystem montieren



Montageanleitung Abgassystem

Elektrischer Anschluss motorische Abgasklappe

Hinweis

Die motorische Abgasklappe wird mit anschlussfertiger elektrischer Leitung geliefert.



Achtung

Abschmelzende Isolierungen können zu Geräteschäden führen.

Elektrische Leitungen nicht an heißen Bauteilen anlegen oder befestigen.

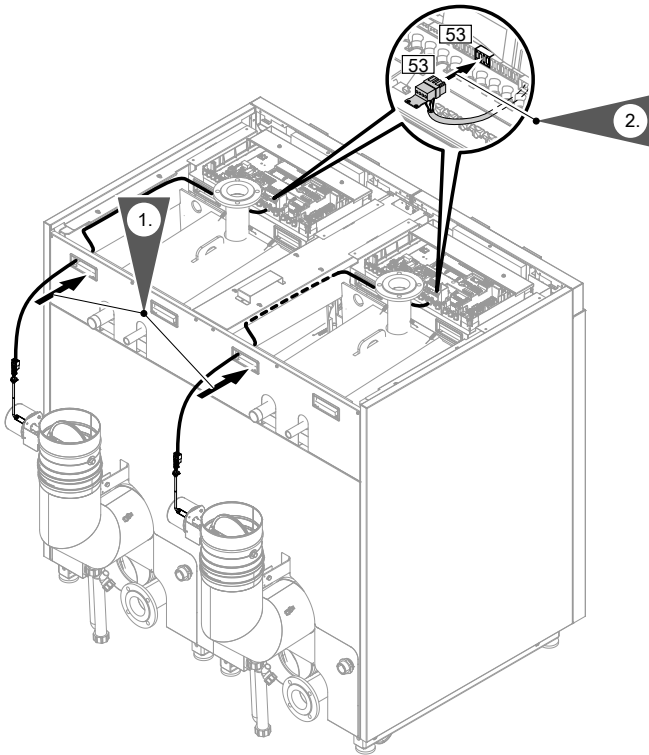


Abb. 5

1. Anschlussleitung mit Stecker jeweils durch die linke Öffnung am Hinterblech führen.
2. Stecker der Anschlussleitung in Steckplatz 53 stecken. Mit Leitungsbindern zugentlasten.



Viessmann Werke GmbH & Co. KG
D-35107 Allendorf
Telefon: 0 64 52 70-0
Telefax: 0 64 52 70-27 80
www.viessmann.de

5784 614 DE Technische Änderungen vorbehalten!