

# Montage- und Serviceanleitung für die Fachkraft


**VIESSMANN**

**Vitocell 100-E/W**  
**Typ SVPA**  
Heizwasser-Pufferspeicher  
46 l


## **VITOCELL 100-E/W**



## Sicherheitshinweise


-  Bitte befolgen Sie diese Sicherheitshinweise genau, um Gefahren und Schäden für Menschen und Sachwerte auszuschließen.

### Erläuterung der Sicherheitshinweise

-  **Gefahr**  
Dieses Zeichen warnt vor Personenschäden.

#### **Hinweis**

*Angaben mit dem Wort Hinweis enthalten Zusatzinformationen.*

-  **Achtung**  
Dieses Zeichen warnt vor Sach- und Umweltschäden.

### Zielgruppe

Diese Anleitung richtet sich ausschließlich an autorisierte Fachkräfte.

- Elektroarbeiten dürfen nur von Elektrofachkräften durchgeführt werden.
- Die erstmalige Inbetriebnahme hat durch den Ersteller der Anlage oder einen von ihm benannten Fachkundigen zu erfolgen.

### Zu beachtende Vorschriften

- Nationale Installationsvorschriften
- Gesetzliche Vorschriften zur Unfallverhütung
- Gesetzliche Vorschriften zum Umweltschutz
- Berufsgenossenschaftliche Bestimmungen
- Einschlägige Sicherheitsbestimmungen der DIN, EN, DVGW und VDE  
**AT:** ÖNORM, EN und ÖVE  
**CH:** SEV, SUVA, SVTI, SWKI und SVGW

### Arbeiten an der Anlage

- Anlage spannungsfrei schalten (z. B. an der separaten Sicherung oder einem Hauptschalter) und auf Spannungsfreiheit kontrollieren.
- Anlage gegen Wiedereinschalten sichern.

**Sicherheitshinweise** (Fortsetzung)**Achtung**

Durch elektrostatische Entladung können elektronische Baugruppen beschädigt werden.

Vor den Arbeiten geerdete Objekte, z. B. Heizungs- oder Wasserrohre berühren, um die statische Aufladung abzuleiten.

**Gefahr**

Heiße Oberflächen können Verbrennungen zur Folge haben.

- Gerät vor Wartungs- und Servicearbeiten ausschalten und abkühlen lassen.
- Heiße Oberflächen an ungedämmten Rohren und Armaturen nicht berühren.

**Gefahr**

Nasse, feuchte und mit glykolhaltigen Flüssigkeiten benetzte Böden können zu Verletzungen durch Ausrutschen und Sturz führen.

- Während Montage- und Wartungsarbeiten den Boden sauber und trocken halten.
- Rutschfeste Schuhe tragen.

**Gefahr**

Abgebrochene Kleinteile von Isolierungsmaterial können durch Einatmen oder Verschlucken zu Tod durch Erstickern führen.

- Kinder nicht im Aufstellraum spielen lassen.
- Aufstellraum nach Montage- und Wartungsarbeiten sauber halten.

**Instandsetzungsarbeiten****Achtung**

Die Instandsetzung von Bauteilen mit sicherheitstechnischer Funktion gefährdet den sicheren Betrieb der Anlage.

Defekte Bauteile müssen durch Viessmann Originalteile ersetzt werden.

## Zusatzkomponenten, Ersatz- und Verschleißteile

- !** **Achtung**
- Ersatz- und Verschleißteile, die nicht mit der Anlage geprüft wurden, können die Funktion beeinträchtigen. Der Einbau nicht zugelassener Komponenten sowie nicht genehmigte Änderungen und Umbauten können die Sicherheit beeinträchtigen und die Gewährleistung einschränken.  
Bei Austausch ausschließlich Viessmann Originalteile oder von Viessmann freigegebene Ersatzteile verwenden.

## Inhaltsverzeichnis

<b>1. Information</b>	Entsorgung der Verpackung .....	6
	Symbole .....	6
	Bestimmungsgemäße Verwendung .....	7
	Produktinformation .....	7
	Anlagenbeispiele .....	7
	Ersatzteillisten .....	7
<b>2. Montagehinweise</b>	Montagevorbereitung .....	8
	■ Mindestvolumen und Mindestvolumenstrom .....	8
	■ Anschlüsse und Abmessungen .....	10
	Typenschild .....	11
	Potenzialausgleich anschließen .....	11
<b>3. Montageablauf</b>	Wandhalterung anbauen .....	12
	Heizwasser-Pufferspeicher anbauen .....	13
	Heizwasserseitig anschließen .....	14
<b>4. Erstinbetriebnahme - Inspektion und Wartung</b>	Heizwasser-Pufferspeicher füllen und entlüften .....	17
<b>5. Technische Daten</b>	.....	18
<b>6. Entsorgung</b>	Endgültige Außerbetriebnahme und Entsorgung .....	19
<b>7. Bescheinigungen</b>	Konformitätserklärung .....	20
<b>8. Stichwortverzeichnis</b>	.....	21

## Entsorgung der Verpackung



Verpackungsabfälle gemäß den gesetzlichen Festlegungen der Verwertung zuführen.

**DE:** Nutzen Sie das von Viessmann organisierte Entsorgungssystem.

**AT:** Nutzen Sie das gesetzliche Entsorgungssystem ARA (Altstoff Recycling Austria AG, Lizenznummer 5766).

**CH:** Verpackungsabfälle werden vom Heizungs-/ Lüftungsfachbetrieb entsorgt.

## Symbole

Symbol	Bedeutung
	Verweis auf anderes Dokument mit weiterführenden Informationen
	Arbeitsschritt in Abbildungen: Die Nummerierung entspricht der Reihenfolge des Arbeitsablaufs.
	Warnung vor Sach- und Umweltschäden
	Spannungsführender Bereich
	Besonders beachten.
	<ul style="list-style-type: none"> <li>▪ Bauteil muss hörbar einrasten.</li> <li>oder</li> <li>▪ Akustisches Signal</li> </ul>
	<ul style="list-style-type: none"> <li>▪ Neues Bauteil einsetzen.</li> <li>oder</li> <li>▪ In Verbindung mit einem Werkzeug: Oberfläche reinigen.</li> </ul>
	Bauteil fachgerecht entsorgen.
	Bauteil in geeigneten Sammelstellen abgeben. Bauteil <b>nicht</b> im Hausmüll entsorgen.

## Bestimmungsgemäße Verwendung

Das Gerät darf bestimmungsgemäß nur in geschlossenen Systemen gemäß EN 12828 / DIN 1988 bzw. Solaranlagen gemäß EN 12977 unter Berücksichtigung der zugehörigen Montage-, Service- und Bedienungsanleitungen installiert und betrieben werden. Speicher-Wassererwärmer sind ausschließlich für die Bevorratung und Erwärmung von Wasser in Trinkwasserqualität, Heizwasser-Pufferspeicher ausschließlich für Füllwasser in Trinkwasserqualität vorgesehen. Sonnenkollektoren sind nur mit vom Hersteller freigegebenen Wärmeträgermedien zu betreiben.

Die bestimmungsgemäße Verwendung setzt voraus, dass eine ortsfeste Installation in Verbindung mit anlagenspezifischen und zugelassenen Komponenten vorgenommen wurde.

Die gewerbliche oder industrielle Verwendung zu einem anderen Zweck, als zur Gebäudeheizung oder Trinkwassererwärmung, gilt als nicht bestimmungsgemäß.

Darüber hinausgehende Verwendung ist vom Hersteller fallweise freizugeben.

Fehlgebrauch des Gerätes bzw. unsachgemäße Bedienung (z. B. durch Öffnen des Gerätes durch den Anlagenbetreiber) ist untersagt und führt zum Haftungsausschluss.

Fehlgebrauch liegt auch vor, wenn Komponenten des Systems in ihrer bestimmungsgemäßen Funktion verändert werden (z. B. durch direkte Trinkwassererwärmung im Kollektor).

Die gesetzlichen Bestimmungen, insbesondere zur Trinkwasserhygiene, sind einzuhalten.

## Produktinformation

Heizwasser-Pufferspeicher aus Edelstahl zur Heizwasserspeicherung in Verbindung mit Wärmepumpen. Zum Einbau in den Sekundärkreis. Geeignet für Anlagen nach EN 12828 und DIN 4753. Farbe: Vitosilber oder weiß. Maße und Gewicht: Siehe Seite 10 und 18.

### Hinweis

*Das Gerät ist nicht dampfdiffusionsdicht und daher nicht für den Kühlbetrieb mit Rücklauftemperaturen unter 20 °C geeignet.*

## Anlagenbeispiele

Verfügbare Anlagenbeispiele: Siehe [www.viessmann-schemes.com](http://www.viessmann-schemes.com).

## Ersatzteillisten

Informationen zu Ersatzteilen finden Sie unter [www.viessmann.com/etapp](http://www.viessmann.com/etapp) oder in der Viessmann Ersatzteil-App.



**Montagevorbereitung****Mindestvolumen und Mindestvolumenstrom**

Viessmann Luft/Wasser Wärmepumpen tauen effizient über die Umkehr des Kältekreis ab. Dabei wird die Abtauenergie kurzzeitig aus dem Sekundärkreis entzogen.

Für einen sicheren und langlebigen Betrieb der Wärmepumpe muss der angegebene Mindestvolumenstrom im Sekundärkreis immer eingehalten werden.

Das ausreichend große Anlagenvolumen muss in jedem Betriebszustand (bei geschlossenen Heizkreisen) durch den Einbau eines Überströmventils sichergestellt sein (siehe Seite 15).

Genauere Angaben siehe folgende Tabelle:

Typ	Mindestvolumen der Heizungsanlage in l	Mindestvolumenstrom in l/h
<b>Vitocal 1xx-S</b> AWB, AWB-M, AWB-E, AWB-M-E, AWB-E-AC, AWB-M-E-AC		
04	17	900
06	26	900
08	35	900
12	52	900
14	61	900
16	70	900

Typ	Mindestvolumen der Heizungsanlage in l	Mindestvolumenstrom in l/h
<b>Vitocal 2xx-S</b> AWB-M 201.D/AWB-M-E-AC 201.D, AWBT-M 221.C/AWBT-M-E-AC 221.C (230 V-Geräte)		
04	50	700
06	50	700
08	50	700
10	50	1400
<b>Vitocal 2xx-S</b> AWB 201.D, AWB-E-AC 201.D, AWBT 221.C, AWBT-E-AC 221.C (400 V-Geräte)		
10	50	1400
13	50	1400
16	50	1400

Typ	Mindestvolumen der Heizungsanlage in l	Mindestvolumenstrom in l/h
<b>Vitocal 200-A</b> AWO-M 201.A, AWO-M-E-AC 201.A (230 V-Geräte)		
04	50	700
06	50	700
08	50	700
10	50	1400
<b>Vitocal 200-A</b> AWO 201.A, AWO-E-AC 201.A (400 V-Geräte)		
10	50	1400
13	50	1400
16	50	1400



**Montagevorbereitung** (Fortsetzung)

Typ	Mindestvolumen der Heizungsanlage in l	Mindestvolumenstrom in l/h
<b>Vitocal 200-A</b>		
AWCI-AC 201.A07	50	1100
AWCI-AC 201.A10	50 <sup>*1</sup>	1450
	60	
<b>Vitocal 300-A</b>		
AWCI-AC 301.A09	50 <sup>*1</sup>	1200
AWO-AC 301.A09	50 <sup>*1</sup>	1200
AWO-AC 301.B07	80	1200
AWO-AC 301.B11	80	1200
AWO-AC 301.B14	80	1400

Typ	Mindestvolumen der Heizungsanlage in l	Mindestvolumenstrom in l/h
<b>Vitocaldens 222-F, Vitocaldens 222-F</b> HAWB-M 222.A, HAWB 222.A		
23	25	750
26	50	1000
29	50	1600
30	50	1000
33	50	1600

**Volumen der Rohrleitungen**

Nenndurchmesser	Abmessung in mm	Volumen in l/m
<b>Kupferrohr</b>		
DN 25	28 x 1	0,53
DN 32	35 x 1	0,84
DN 40	42 x 1	1,23
DN 50	54 x 2	2,04
DN 60	64 x 2	2,83
<b>Gewinderohre</b>		
1	33,7 x 3,25	0,58
1 ¼	42,4 x 3,25	1,01
1 ½	48,3 x 3,25	1,37
2	60,3 x 3,65	2,21
<b>Verbundrohre</b>		
DN 25	32 x 3	0,53
DN 32	40 x 3,5	0,86
DN 40	50 x 4,0	1,39
DN 50	63 x 6,0	2,04
<b>Hydraulische Verbindungsleitungen</b>		
DN 32	40 x 3,7	0,84
DN 40	50 x 4,6	1,31

**Hydraulische Leitungen im Sekundärkreis**

Mindestens mit folgenden Nenndurchmessern weiterführen:

Wärmepumpe	Nenndurchmesser
Vitocal 1xx-S	DN 25
Vitocal 2xx-S	
Vitocal 2xx-A	
Vitocaldens 222-F	
Vitolacaldens 222-F	
Vitocal 200-A	DN 32
Vitocal 300-A	

Anschlüsse und Abmessungen

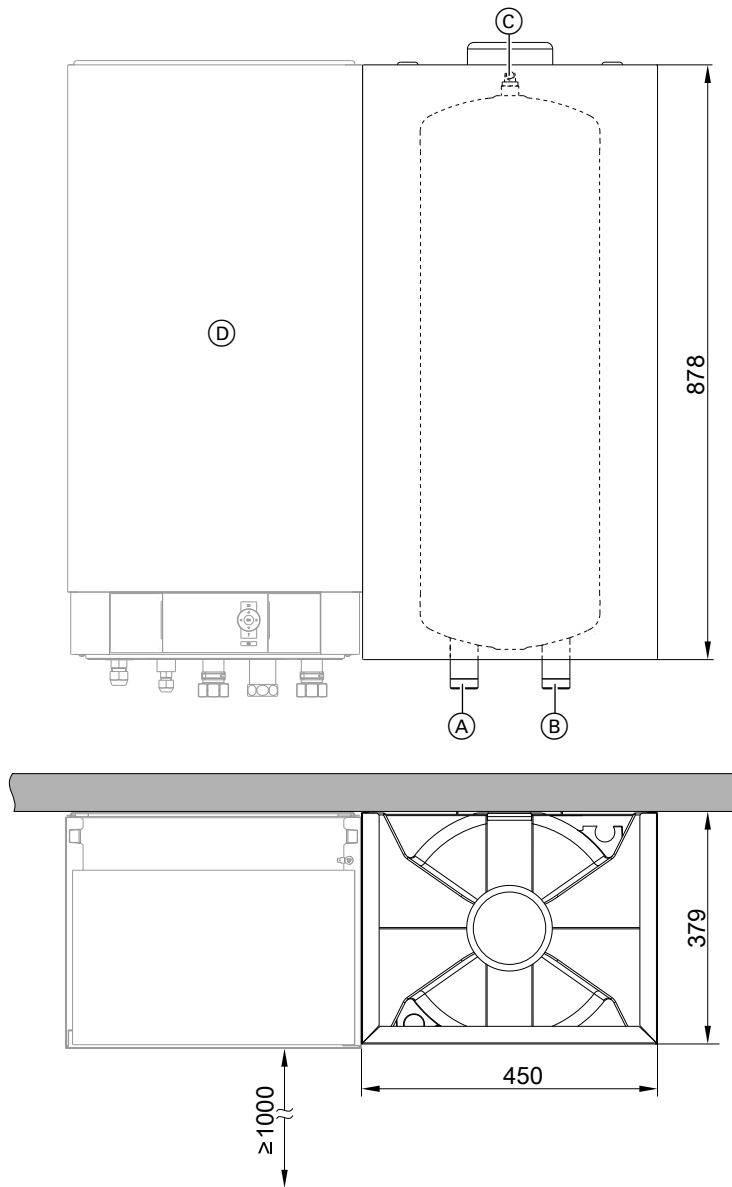


Abb. 1

- Ⓐ Wahlweise Heizwasservorlauf oder Heizwasserrücklauf (G 1¼)
- Ⓑ Wahlweise Heizwasserrücklauf oder Heizwasservorlauf (G 1¼)
- Ⓒ Entlüftung
- Ⓓ Wärmepumpe (Der Heizwasser-Pufferspeicher kann wahlweise rechts oder links neben der Wärmepumpen-Inneneinheit montiert werden.)

Bei diesem Heizwasser-Pufferspeicher müssen keine seitlichen Mindestabstände zu Wänden oder anderen Geräten eingehalten werden.

**!** **Achtung**  
 Um Materialschäden zu vermeiden, Pufferspeicher in einem frostgeschützten und zugfreien Raum anbauen.  
 Falls der Pufferspeicher nicht betrieben wird, muss er bei Frostgefahr entleert werden.

**Hinweis**  
 Bei Anbau neben einer Wärmepumpe den näher zur Wärmepumpe gelegenen Anschluss als Heizwasservorlauf wählen.

## Typenschild

Das mitgelieferte Typenschild auf einer später zugänglichen Seite des Heizwasser-Pufferspeichers aufkleben.

## Potenzialausgleich anschließen

Potenzialausgleich nach den technischen Anschlussbedingungen (TAB) des örtlichen Energieversorgungsunternehmens und den VDE-Bestimmungen ausführen.

Ⓞ Den Potenzialausgleich nach den technischen Vorschriften des örtlichen EWs und den SEV-Bestimmungen ausführen.

Wandhalterung anbauen

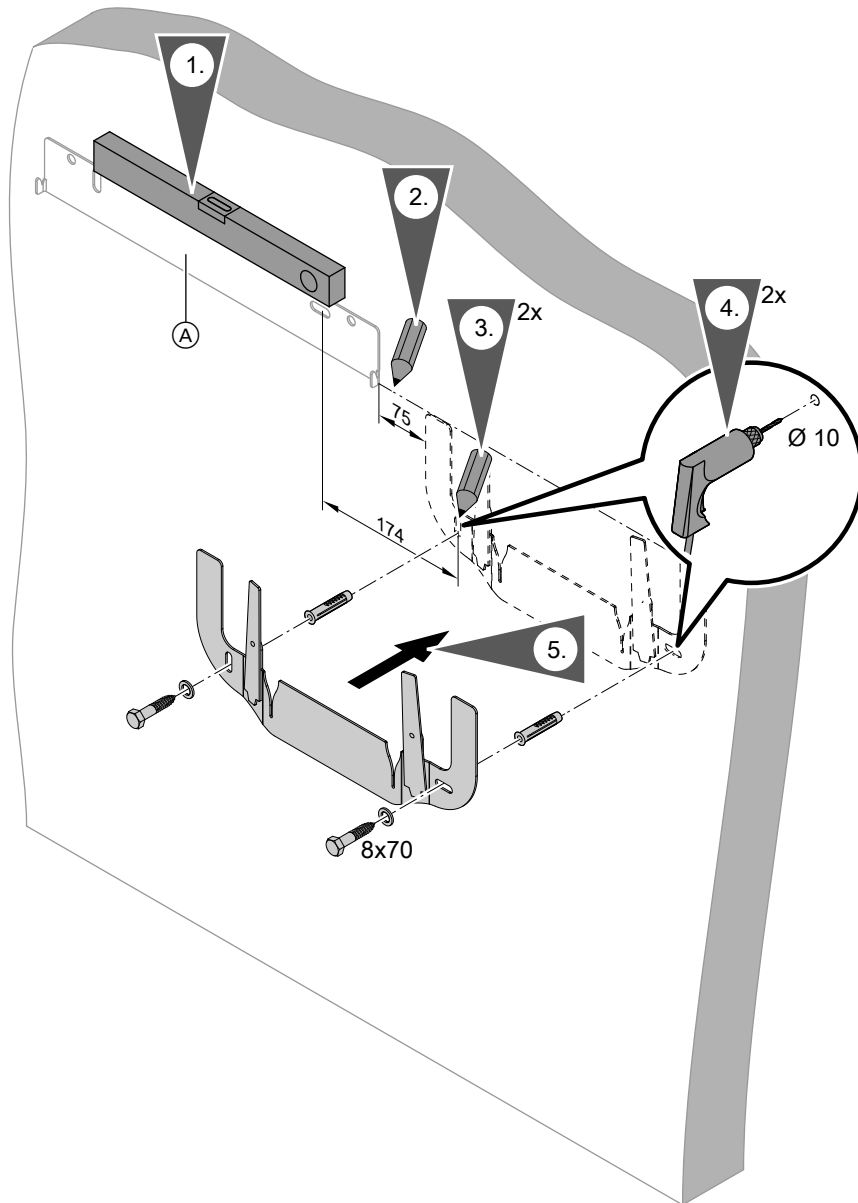


Abb. 2

Ⓐ Wandhalterung der Wärmepumpe

1. Falls der Heizwasser-Pufferspeicher neben einer wandhängenden Viessmann Wärmepumpe montiert wird:  
Wandhalterung Ⓐ der Wärmepumpe waagrecht ausrichten.
2. Auf Höhe der Unterkante der Wandhalterung Ⓐ (falls vorhanden) die Oberkante der Wandhalterung des Heizwasser-Pufferspeichers anzeichnen.
3. Wandhalterung des Heizwasser-Pufferspeichers an der Wand ausrichten und mit Bleistift die 2 Bohrungen anzeichnen.
4. Wandhalterung wieder abnehmen und an den angezeichneten Stellen bohren (Ø 10 mm).
5. Dübel einstecken und Wandhalterung mit 2 Schrauben 8 x 70 anschrauben.

## Heizwasser-Pufferspeicher anbauen

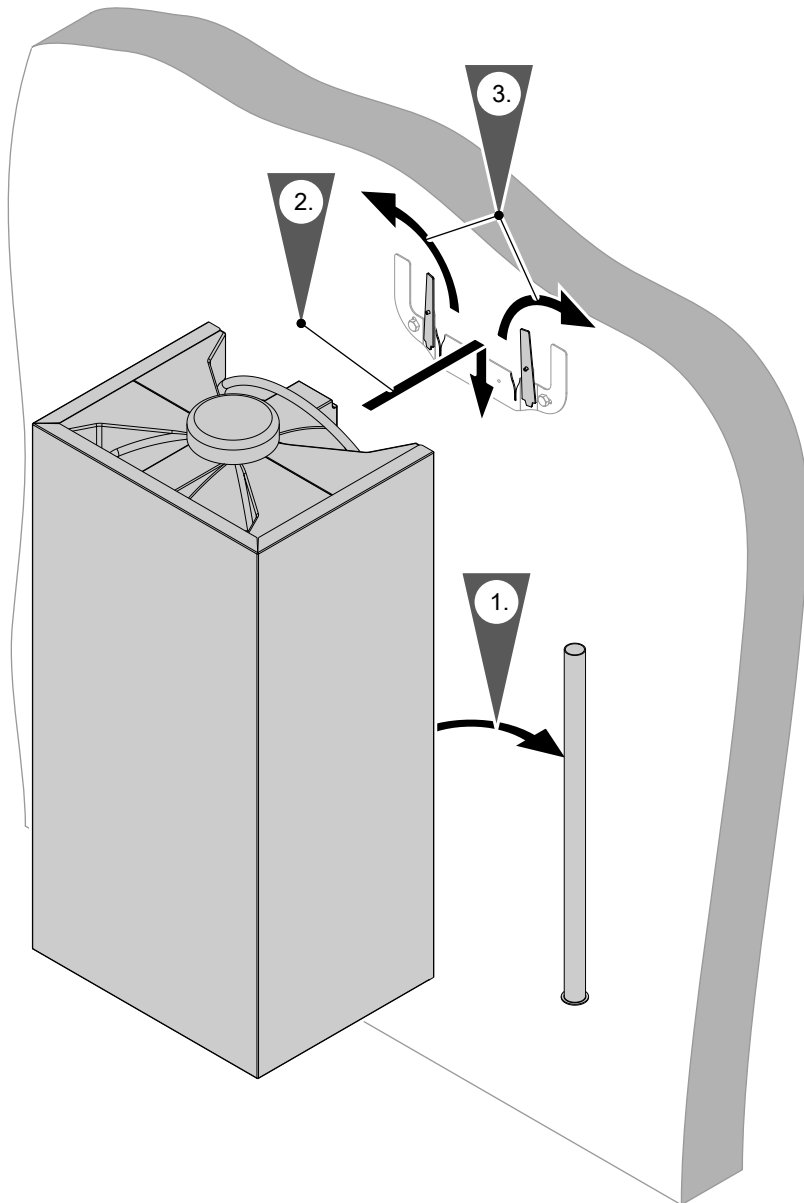


Abb. 3

1. Die Lanze auf der Rückseite des Heizwasser-Pufferspeichers herausnehmen.
2. Heizwasser-Pufferspeicher in Wandhalterung einhängen und fest nach unten drücken.
3. Sicherungsbleche bis zum Anschlag nach außen klappen.

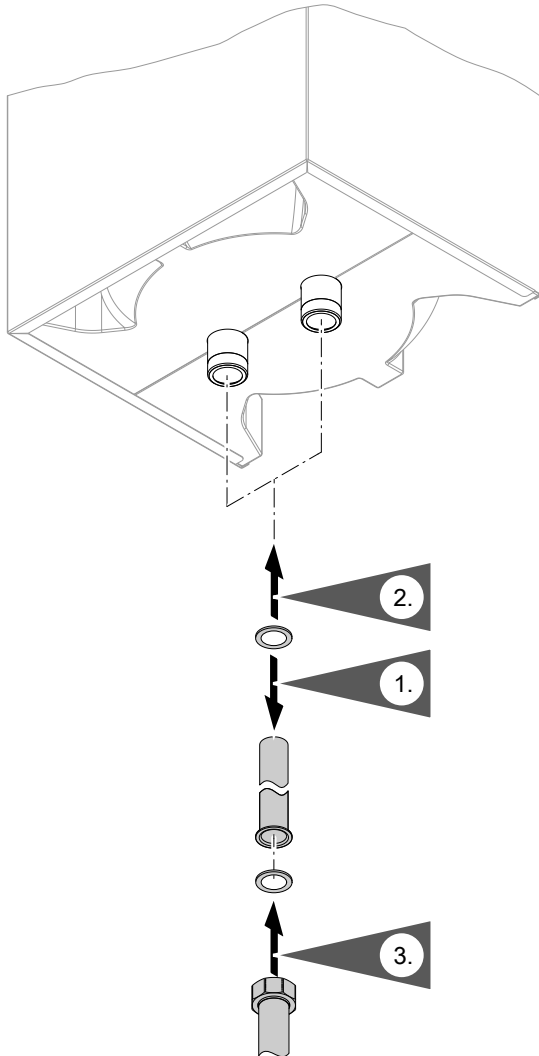


Abb. 4

1. Erste Dichtung auf die Lanze schieben.
2. Lanze in den Heizwasservorlauf des Heizwasser-Pufferspeichers einschieben. Darauf achten, ob linker oder rechter Anschluss als Heizwasservorlauf verwendet wird.

3. Lanze mit zweiter Dichtung und Überwurfmutter am Heizwasser-Pufferspeicher anschrauben.

**Hinweis**

- Der Heizwasservorlauf des Heizwasser-Pufferspeichers ist der Anschluss, der mit dem Heizwasserrücklauf der Wärmepumpe verbunden wird.
- Welcher der beiden Speicheranschlüsse als Heizwasservorlauf festgelegt wird, kann je nach bauseitigen Gegebenheiten frei gewählt werden.

## Heizwasserseitig anschließen (Fortsetzung)

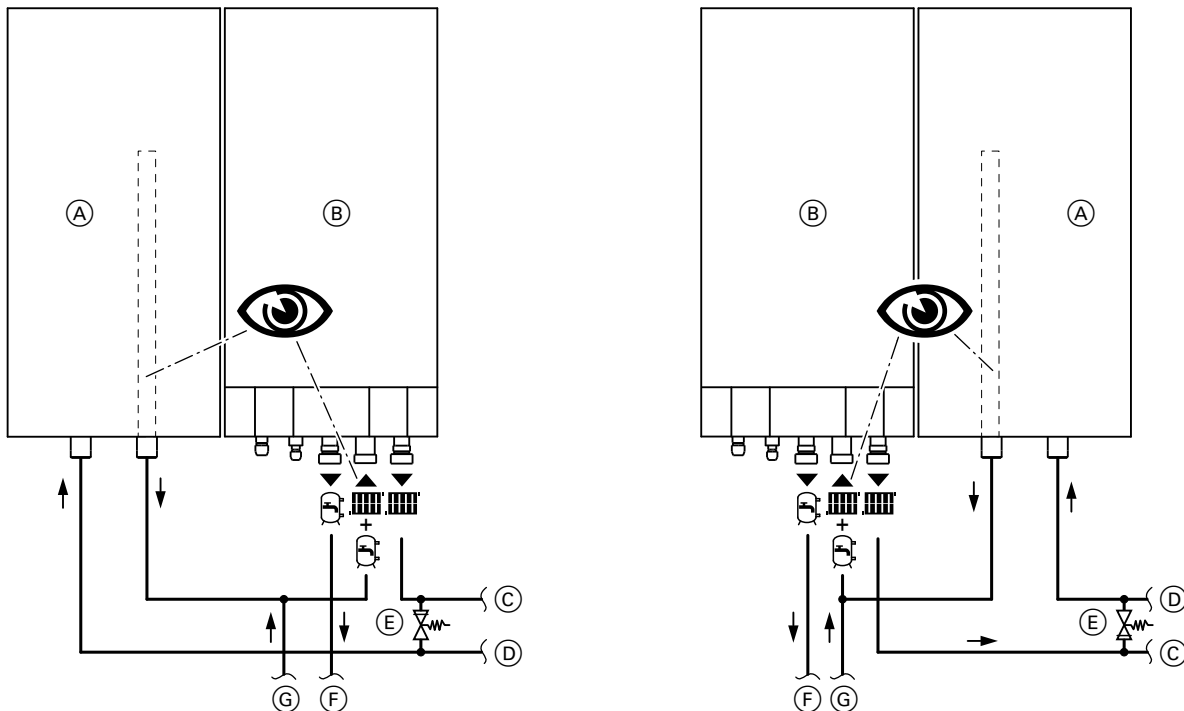


Abb. 5 Anschließen bei links- und rechtshängendem Heizwasser-Pufferspeicher

- (A) Vitocell 100-E/W
- (B) Vitocal 200-S
- (C) Heizwasservorlauf zu den Heizkreisen
- (D) Heizwasserrücklauf zum Heizwasser-Pufferspeicher

**Luft-Wasser Wärmepumpen:**

Das mitgelieferte Überströmventil (E) bei Verwendung dieses Heizwasser-Pufferspeichers möglichst nah hinter der Wärmepumpe zwischen Heizwasservorlauf und Heizwasserrücklauf einbauen.

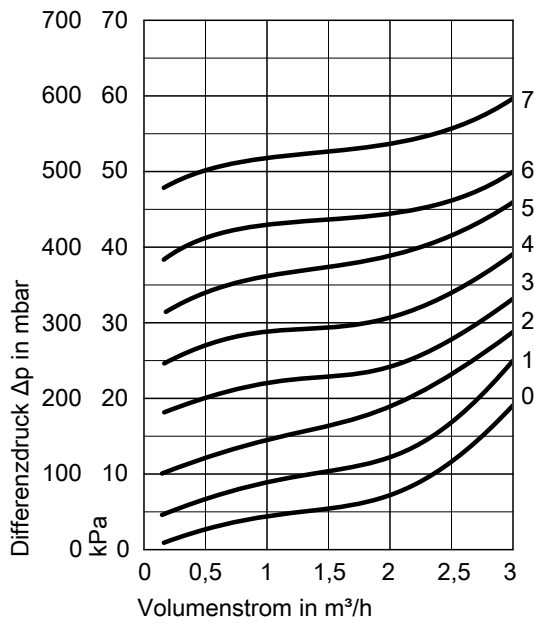
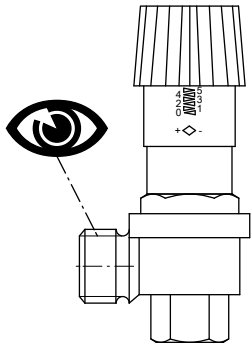
Falls das mitgelieferte Überströmventil nicht verwendet wird oder abweichend vom oben beschriebenen Einbauort montiert wird: Das Überströmventil anhand der folgenden Kennlinien und der Pumpenkennlinie der Wärmepumpe einstellen (siehe Planungsanleitung der Wärmepumpe).

- (E) Überströmventil
- (F) Vorlauf zum Speicher-Wassererwärmer (heizwasserseitig)
- (G) Rücklauf vom Speicher-Wassererwärmer (heizwasserseitig)

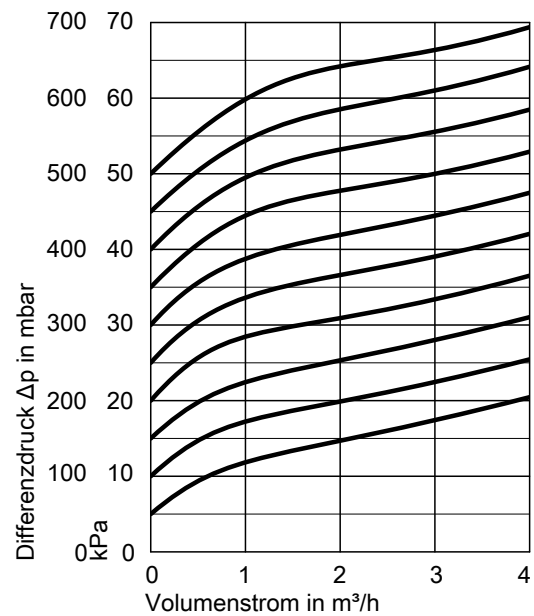
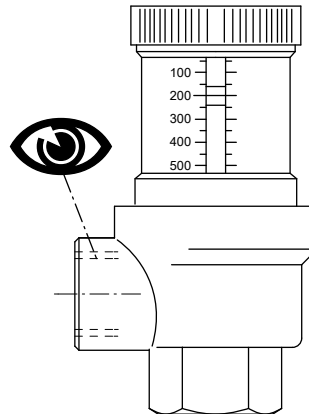
**Sole-Wasser Wärmepumpen:**

Wird der Pufferspeicher in Kombination mit einer Sole-Wasser Wärmepumpe zur Volumenerweiterung eingesetzt, das Überströmventil an der entferntesten Stelle einbauen. Das Überströmventil anhand der folgenden Kennlinien und der Pumpenkennlinie der Wärmepumpe einstellen (siehe Planungsanleitung der Wärmepumpe).

**Überströmventil 3/4"**  
mit Außengewinde



**Überströmventil 1"**  
mit Innengewinde



**Hinweis**

- Der Mindestvolumenstrom muss bei geschlossenen Heizkreisen über das Überströmventil gewährleistet sein.
- Bei geöffneten Heizkreisen soll kein Volumenstrom über das Überströmventil vorhanden sein.



## Heizwasser-Pufferspeicher füllen und entlüften

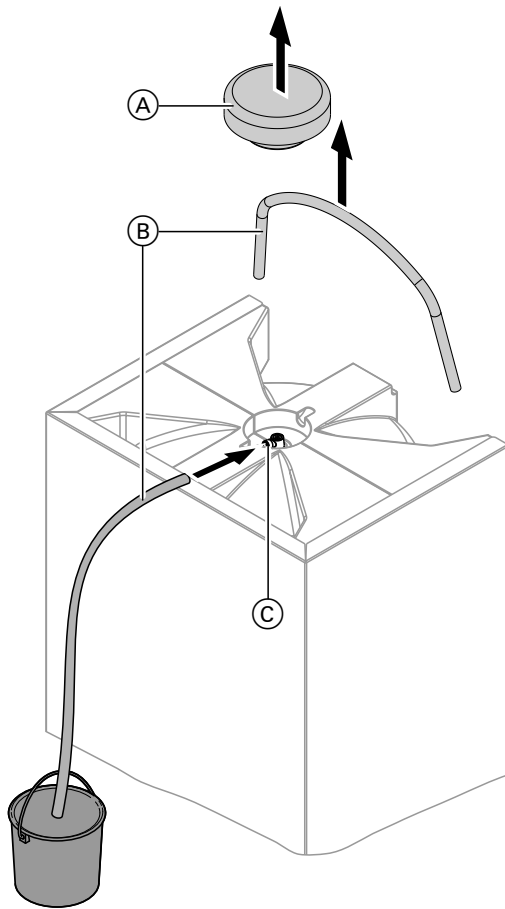


Abb. 6

1. Wärmedämmkappe (A) abnehmen.
2. Entlüftungsschlauch (B) aus der Halterung nehmen.
3. Entlüftungsschlauch (B) auf den Entlüfter (C) stecken.
4. Anlage mit Wasser füllen. Dabei den Entlüfter solange geöffnet lassen, bis Wasser aus dem Entlüftungsschlauch fließt.

## Technische Daten

### Technische Daten

<b>Speicherinhalt</b>	<b>l</b>	<b>46</b>
<b>Bereitschaftswärmeaufwand</b> nach EN 12897: 2016 Q <sub>ST</sub> bei 45 K Temperaturdifferenz	kWh/24 h	0,94
<b>Abmessungen</b>		
Länge (ohne Wandhalterung)	mm	370
Breite	mm	450
Höhe	mm	958
<b>Anschlüsse</b>		
Heizwasservorlauf, Heizwasserrücklauf		G 1¼
<b>Gewicht</b>	<b>kg</b>	<b>22,47</b>

## Endgültige Außerbetriebnahme und Entsorgung

Viessmann Produkte sind recyclingfähig. Komponenten und Betriebsstoffe der Anlage gehören nicht in den Hausmüll.

Zur Außerbetriebnahme die Anlage spannungsfrei schalten und die Komponenten ggf. abkühlen lassen. Alle Komponenten müssen fachgerecht entsorgt werden.

**DE:** Wir empfehlen, das von Viessmann organisierte Entsorgungssystem zu nutzen. Betriebsstoffe (z. B. Wärmeträgermedien) können über die kommunale Sammelstelle entsorgt werden. Weitere Informationen halten die Viessmann Niederlassungen bereit.

### Konformitätserklärung

Wir, die Viessmann Climate Solutions SE, D-35108 Allendorf, erklären in alleiniger Verantwortung, dass das bezeichnete Produkt in Konstruktion und Betriebsverhalten den europäischen Richtlinien und den ergänzenden nationalen Anforderungen entspricht.

Die Konformitätserklärung ist mit Hilfe der Herstell-Nr. unter folgender Internetadresse zu finden:

DE: **[www.viessmann.de/eu-conformity](http://www.viessmann.de/eu-conformity)**

AT: **[www.viessmann.at/eu-conformity](http://www.viessmann.at/eu-conformity)**

CH: **[www.viessmann.ch/eu-conformity-de](http://www.viessmann.ch/eu-conformity-de)**  
oder

**[www.viessmann.ch/eu-conformity-fr](http://www.viessmann.ch/eu-conformity-fr)**

**Stichwortverzeichnis****A**

Abmessungen..... 10  
Anschlüsse..... 10

**H**

Heizwasserseitige Anschlüsse..... 14

**M**

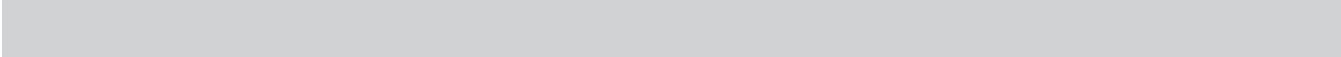
Mindestvolumen der Heizungsanlage..... 8, 9  
Mindestvolumenstrom..... 8, 9

**T**

Technische Daten..... 18  
Typenschild..... 11

**W**

Wandhalterung..... 12





Viessmann Ges.m.b.H.  
A-4641 Steinhaus bei Wels  
Telefon: 07242 62381-110  
Telefax: 07242 62381-440  
[www.viessmann.at](http://www.viessmann.at)



Viessmann Climate Solutions SE  
35108 Allendorf  
Telefon: 06452 70-0  
Telefax: 06452 70-2780  
[www.viessmann.de](http://www.viessmann.de)