

**Vitovent 050-D**  
**Typ H20E A43**

Dezentrales Wohnungs Lüftungs-System mit Wärmerückgewinnung für max. Luft-  
volumenstrom 43 m<sup>3</sup>/h



**VITOVENT 050-D**



### Sicherheitshinweise



Bitte befolgen Sie diese Sicherheitshinweise genau, um Gefahren und Schäden für Menschen und Sachwerte auszuschließen.

#### Erläuterung der Sicherheitshinweise

**Gefahr**

Dieses Zeichen warnt vor Personenschäden.

**Achtung**

Dieses Zeichen warnt vor Sach- und Umweltschäden.

**Hinweis**

Angaben mit dem Wort *Hinweis* enthalten Zusatzinformationen.

#### Zielgruppe

Diese Anleitung richtet sich ausschließlich an autorisierte Fachkräfte.

- Elektroarbeiten dürfen nur von Elektrofachkräften durchgeführt werden.
- Die erstmalige Inbetriebnahme hat durch den Ersteller der Anlage oder einen von ihm benannten Fachkundigen zu erfolgen.

#### Zu beachtende Vorschriften

- Nationale Installationsvorschriften
- Gesetzliche Vorschriften zur Unfallverhütung
- Gesetzliche Vorschriften zum Umweltschutz
- Berufsgenossenschaftliche Bestimmungen
- Einschlägige Sicherheitsbestimmungen der DIN, EN, DGW und VDE
  - Ⓐ ÖNORM, EN und ÖVE
  - Ⓒ SEV, SUVA, SVTI, SWKI und SVGW

#### Arbeiten an der Anlage

- Anlage spannungsfrei schalten (z. B. an der separaten Sicherung oder einem Hauptschalter) und auf Spannungsfreiheit prüfen.

**Hinweis**

*Zusätzlich zum Regelungsstromkreis können mehrere Laststromkreise vorhanden sein.*

**Gefahr**

Das Berühren stromführender Bauteile kann zu schweren Verletzungen führen. Einige Bauteile auf Leiterplatten führen nach Ausschalten der Netzspannung noch Spannung. Vor dem Entfernen von Abdeckungen an den Geräten mindestens 4 min. warten, bis sich die Spannung abgebaut hat.

- Anlage gegen Wiedereinschalten sichern.

**Achtung**

Durch elektrostatische Entladung können elektronische Baugruppen beschädigt werden. Vor den Arbeiten geerdete Objekte, z. B. Heizungs- oder Wasserrohre berühren, um die statische Aufladung abzuleiten.

**Sicherheitshinweise** (Fortsetzung)**Instandsetzungsarbeiten**

- !** **Achtung**  
Die Instandsetzung von Bauteilen mit sicherheitstechnischer Funktion gefährdet den sicheren Betrieb der Anlage.  
Defekte Bauteile müssen durch Viessmann Originalteile ersetzt werden.

---

**Zusatzkomponenten, Ersatz- und Verschleißteile**

- !** **Achtung**  
Ersatz- und Verschleißteile, die nicht mit der Anlage geprüft wurden, können die Funktion beeinträchtigen. Der Einbau nicht zugelassener Komponenten sowie nicht genehmigte Änderungen und Umbauten können die Sicherheit beeinträchtigen und die Gewährleistung einschränken.  
Bei Austausch ausschließlich Viessmann Originalteile oder von Viessmann freigegebene Einzelteile verwenden.

<b>Inhaltsverzeichnis</b>		
<b>1. Information</b>	Entsorgung der Verpackung .....	5
	Symbole .....	5
	Bestimmungsgemäße Verwendung .....	5
	Produktinformation .....	6
<b>2. Montagevorbereitung</b>	Anforderungen an die Montage .....	7
	Raumluftabhängige Feuerstätte und Vitovent .....	8
	Dunstabzugshaube, Abluft-Wäschetrockner und Vitovent .....	8
	Abmessungen .....	8
	■ Vitovent 050-D .....	8
	Mindestabstände .....	9
<b>3. Montageablauf</b>	Wandhülse einbauen .....	10
	Installationsdose einbauen .....	10
	Leitungen verlegen .....	10
	Typenschild aufkleben .....	11
	Außenwandblende einsetzen .....	11
	Wärmetauschereinheit und Ventilator einsetzen .....	12
	Schalldämm-Set (Zubehör) einbauen .....	12
	Innenwandblende anbauen .....	13
	Innenwandblende verschließen .....	13
	Elektrisch anschließen .....	14
	■ Elektrischer Anschluss Bedienteil .....	15
	■ Elektrischer Anschluss Drehregler .....	17
	■ Netzteil © (Zubehör) einbauen .....	18
	■ Bedienteil in Installationsdose einbauen .....	18
	■ Drehregler in Installationsdose einbauen .....	18
	■ Lüftungsgeräte elektrisch anschließen .....	19
<b>4. Erstinbetriebnahme, Inspektion, Wartung</b>	Arbeitsschritte - Erstinbetriebnahme, Inspektion und Wartung .....	20
<b>5. Störungsbehebung</b>	Diagnose .....	24
<b>6. Einzelteillisten</b>	Einzelteile .....	26
<b>7. Technische Daten</b>	.....	28
<b>8. Anhang</b>	Endgültige Außerbetriebnahme und Entsorgung .....	30
<b>9. Bescheinigungen</b>	Konformitätserklärung .....	31
<b>10. Stichwortverzeichnis</b>	.....	32

## Entsorgung der Verpackung

Verpackungsabfälle gemäß den gesetzlichen Festlegungen der Verwertung zuführen.

**DE:** Nutzen Sie das von Viessmann organisierte Entsorgungssystem.

**AT:** Nutzen Sie das gesetzliche Entsorgungssystem ARA (Altstoff Recycling Austria AG, Lizenznummer 5766).

**CH:** Verpackungsabfälle werden vom Heizungs-/ Lüftungsfachbetrieb entsorgt.

## Symbole

Symbol	Bedeutung
	Verweis auf anderes Dokument mit weiterführenden Informationen
	Arbeitsschritt in Abbildungen: Die Nummerierung entspricht der Reihenfolge des Arbeitsablaufs.
	Warnung vor Sach- und Umweltschäden
	Spannungsführender Bereich
	Besonders beachten.
	<ul style="list-style-type: none"> <li>▪ Bauteil muss hörbar einrasten. oder</li> <li>▪ Akustisches Signal</li> </ul>
	<ul style="list-style-type: none"> <li>▪ Neues Bauteil einsetzen. oder</li> <li>▪ In Verbindung mit einem Werkzeug: Oberfläche reinigen.</li> </ul>
	Bauteil fachgerecht entsorgen.
	Bauteil in geeigneten Sammelstellen abgeben. Bauteil <b>nicht</b> im Hausmüll entsorgen.

Symbol	Bedeutung
	Position innerhalb des Gebäudes
	Position außerhalb des Gebäudes

Die Arbeitsabläufe für die Erstinbetriebnahme, Inspektion und Wartung sind im Abschnitt „Erstinbetriebnahme, Inspektion und Wartung“ zusammengefasst und folgendermaßen gekennzeichnet:

Symbol	Bedeutung
	Bei der Erstinbetriebnahme erforderliche Arbeitsabläufe
	Nicht erforderlich bei der Erstinbetriebnahme
	Bei der Inspektion erforderliche Arbeitsabläufe
	Nicht erforderlich bei der Inspektion
	Bei der Wartung erforderliche Arbeitsabläufe
	Nicht erforderlich bei der Wartung

## Bestimmungsgemäße Verwendung

Das Gerät darf bestimmungsgemäß nur in Lüftungssystemen gemäß DIN 1946-6 unter Berücksichtigung der zugehörigen Montage-, Service- und Bedienungsanleitungen installiert und betrieben werden. Es ist ausschließlich für die kontrollierte Wohnungslüftung vorgesehen.

Die bestimmungsgemäße Verwendung setzt voraus, dass eine ortsfeste Installation in Verbindung mit anlagenspezifisch zugelassenen Komponenten vorgenommen wurde.

Die gewerbliche oder industrielle Verwendung zu einem anderen Zweck als zur Wohnungslüftung gilt als nicht bestimmungsgemäß.

### Bestimmungsgemäße Verwendung (Fortsetzung)

Darüber hinausgehende Verwendung ist vom Hersteller fallweise freizugeben.

Fehlgebrauch des Geräts bzw. unsachgemäße Bedienung (z. B. durch Öffnen des Geräts durch den Anlagenbetreiber) ist untersagt und führt zum Haftungsausschluss. Fehlgebrauch liegt auch vor, wenn Komponenten des Lüftungssystems in ihrer bestimmungsgemäßen Funktion verändert werden.

#### **Hinweis**

*Das Gerät ist ausschließlich für den häuslichen Gebrauch vorgesehen, d. h. auch nicht eingewiesene Personen können das Gerät sicher bedienen.*

### Produktinformation

Die dezentralen Lüftungsgeräte Vitovent 050-D mit Wärmerückgewinnung dienen zur Belüftung und Entlüftung von Einzelräumen oder von mehreren Räumen raumübergreifend in Wohngebäuden.

Die Montage der Geräte erfolgt in den Außenwänden. Die Lüftungsgeräte sind mit einer Wärmetauschereinheit (Keramikspeicherstein) zur Wärmerückgewinnung ausgestattet. Die Geräte werden paarweise betrieben. Über den Ventilator des einen Lüftungsgeräts wird Luft in das Gebäude geführt (Zuluftbetrieb), das 2. Lüftungsgerät führt Luft aus dem Gebäude heraus (Abluftbetrieb). Abhängig von der Lüftungsstufe wechseln beide Geräte gleichzeitig nach 50 bis 70 s die Luftrichtung.

#### **Wärmerückgewinnung**

Im Abluftbetrieb gibt die aus dem Gebäude abgeführte Luft die Wärme an die Wärmetauschereinheit ab. Nach dem Wechsel der Luftrichtung wird die in das Gebäude einströmende Luft über diese Wärmetauschereinheit vorerwärmt.

#### **Systemaufbau**

Ein Lüftungs-System besteht immer aus mindestens 2 Lüftungsgeräten und einem leitungsgebundenen Bedienteil oder Drehregler. Zur Belüftung und Entlüftung gesamter Wohneinheiten können pro Bedienteil max. 6 Lüftungsgeräte und pro Drehregler max. 4 Lüftungsgeräte miteinander kombiniert und synchronisiert werden.

## Anforderungen an die Montage

- Die Lüftungsgeräte dürfen nur in einer Außenwand montiert werden.
- Geeignete Räume für die Montage:
  - Wohn-, Schlafraum
  - Bad, WC
  - Hauswirtschafts-, Lagerraum

### Hinweis

*Ungünstiges Raumklima kann zu Funktionsstörungen und Geräteschäden führen.*

- *Der Raum muss trocken und frostsicher sein. Raumtemperaturen zwischen 15 und 35 °C gewährleisten.*
- *Die relative Luftfeuchte im Raum muss dauerhaft unter 70 % liegen. Kurzzeitig sind Werte bis zu 90 % möglich.*
- Anforderungen an die Montage von Einzelraum-Lüftungsgeräten gemäß DIN 1946-6 beachten.
- Verbrauchte Luft sammelt sich im oberen Bereich des Raums. Daher die Lüftungsgeräte oben im Raum montieren.
- Auf gute Zugänglichkeit achten, z. B. für die Bedienung oder für Wartungsarbeiten.
- Um Zugluft für Personen zu vermeiden und die Geräuschbelastung zu reduzieren, Lüftungsgeräte nicht in der Nähe von Sitzgruppen oder Betten montieren.
- Bei der Wahl des Montageorts berücksichtigen, dass Kondenswasser über die Außenwandblende abtropft.
- Nicht hinter Fassaden montieren.
- Nicht in (Licht)schächten oder Gruben montieren.
- Bedienteil einschließlich Netzteil nicht im Schutzbereich 0, 1 oder 2 gemäß DIN VDE 0100-701:2008-10 für Räume mit Badewanne oder Dusche montieren.
- Das Lüftungsgerät nicht im Schutzbereich 0 gemäß DIN VDE 0100-701:2008-10 für Räume mit Badewanne oder Dusche montieren. Wir empfehlen die Installation in Schutzbereich 2 oder höher.
- Nicht in explosionsgefährdeten Bereichen montieren.
- Geruchsbelastete Außenbereiche vermeiden.
- Zum Schutz vor Keimen und Staub nicht direkt über Erdgleiche montieren. Max. zu erwartende Schneehöhe berücksichtigen.  
Empfohlene Montagehöhe: Min. 1300 mm über Erdgleiche
- Für den Netzanschluss ist je Netzteil 1 separat abgesicherte Netzanschlussleitung erforderlich (1/N/PE 230 V/50 Hz). Diese Netzanschlussleitung kann von der Innenseite oder der Außenseite des Gebäudes zum Lüftungsgerät geführt werden.

### Min. Wandstärken

- Mit Edelstahlaußenwandblende: 270 mm
- Mit Standard-Außenwandblende: 305 mm

### Raumübergreifende Durchströmung

Im paarweisen Betrieb erfüllen die Lüftungsgeräte die Anforderungen an den Ausgleich von gefördertem Zuluft- und Abluftvolumen nach DIN 1946-6. Die Durchströmung der Wohneinheit ist sichergestellt.

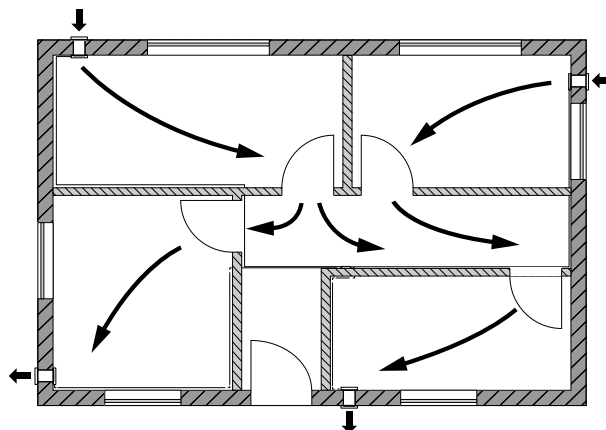


Abb. 1

### Hinweis

*Um eine raumübergreifende Durchströmung zu gewährleisten, sind geeignete Überströmöffnungen erforderlich, z. B. Türunterschnitte (ca. 15 bis 20 mm) oder Lüftungsgitter.*

### Erforderliches Zubehör

- Wandhülse rund, mit Außenwandblende
- Bedienteil
- Netzteil Unterputz oder Netzteil Hutschiene

### Raumluftabhängige Feuerstätte und Vitovent



#### Gefahr

Der gleichzeitige Betrieb einer raumluftabhängigen Feuerstätte (z. B. offener Kamin) und des Lüftungsgeräts im selben Verbrennungsluftverbund führt zu einem gefährlichen Unterdruck im Raum. Durch den Unterdruck können Abgase in den Raum zurück strömen.  
Zur Vermeidung von Gesundheitsschäden folgende Hinweise beachten:

- Vitovent **nicht** gemeinsam mit einer raumluftabhängigen Feuerstätte (z. B. offener Kamin) betreiben.
- Feuerstätten nur raumluft**un**abhängig mit separater Verbrennungsluftzufuhr betreiben. Wir empfehlen Feuerstätten, die über eine allgemeine bauaufsichtliche Zulassung als raumluft**un**abhängige Feuerstätte des Deutschen Instituts für Bautechnik DIBt verfügen.
- Türen zu Heizräumen, die nicht im Verbrennungsluftverbund mit dem Wohnbereich stehen, dicht und geschlossen halten.

### Dunstabzugshaube, Abluft-Wäschetrockner und Vitovent



#### Achtung

Der gleichzeitige Betrieb einer Abluft-Dunstabzugshaube oder eines Abluft-Wäschetrockners und des Lüftungsgeräts im selben Luftverbund führt zu einem Unterdruck im Raum.  
Zur Vermeidung eines Unterdrucks im Raum folgende Hinweise beachten:

- Abluft-Dunstabzugshauben über ein koaxiales Fortluftsystem anschließen, über das auch die entsprechende Differenzluftmenge nachströmen kann.
- Bei Abluft-Dunstabzugshauben ist in Verbindung mit raumluftabhängigen Feuerstätten eine Verriegelung der Abzugshaube vorzusehen (siehe Kapitel „Raumluftabhängige Feuerstätte und Vitovent“).
- Neue Dunstabzugshauben als **Umlufthaube** ausführen. So entsteht kein Unterdruck. Umlufthauben sind energetisch günstiger.

### Abmessungen

#### Vitovent 050-D

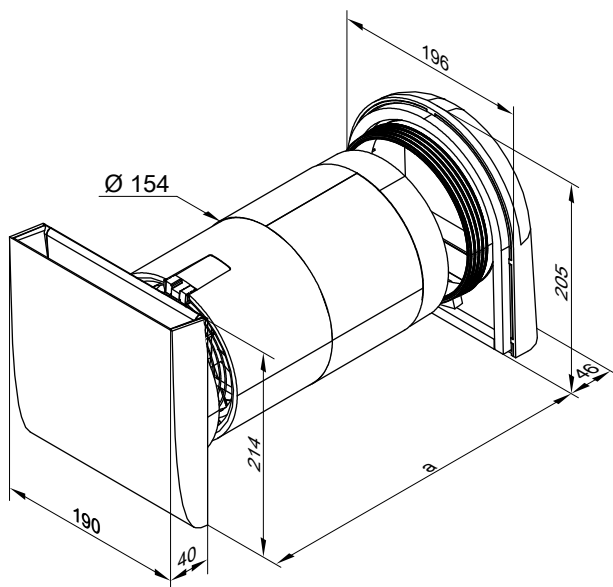


Abb. 2



**Abmessungen** (Fortsetzung)

**Wandstärken**

Wandstärke a	Mit Standard-Außenwandblende	Mit Edelstahlaußenwandblende	Mit Montage-Set für Fensterlaibung
Min.	305 mm	270 mm	270 mm
Max. mit Wandhülse 500 mm	500 mm	495 mm	495 mm
Max. mit Wandhülse 700 mm	700 mm	695 mm	695 mm

**Bedienteil**

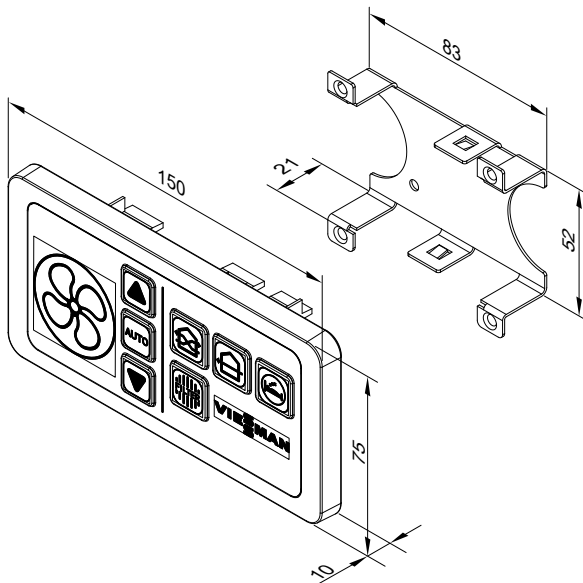


Abb. 3

**Drehregler**

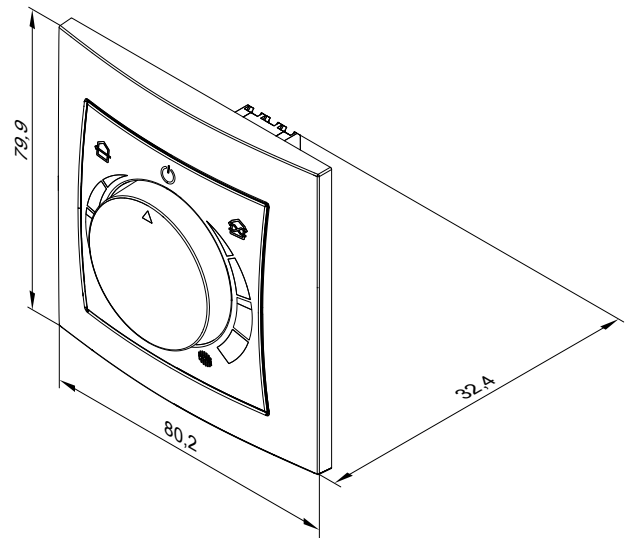




Abb. 4

**Mindestabstände**

 Montageanleitung „Wandhülse und Montage-Set Fensterlaibung“

## Wandhülse einbauen

 Montageanleitung „Wandhülse und Montage-Set Fensterlaibung“

## Installationsdose einbauen

Abhängig vom verwendeten Netzteil sind unterschiedliche Installationsdosen erforderlich.

### Für Bedienteil (Zubehör)

- Netzteil Unterputz (Zubehör):  
Tiefe Gerätedose in doppelter Ausführung, z. B. Kaiser 9062-94
- Netzteil Hutschiene (Zubehör):  
Gerätedose in doppelter Ausführung

### Für Drehregler (Zubehör)

- Netzteil Unterputz (Zubehör):  
Elektronikdose
  - Netzteil Hutschiene (Zubehör):  
Tiefe Gerätedose
1. Installationsdose an einem zentralen Ort in Normhöhe anbringen, z. B. im Wohnzimmer.
  2. Schlitze für Leitungen oder Leitungskanäle vorsehen.

## Leitungen verlegen

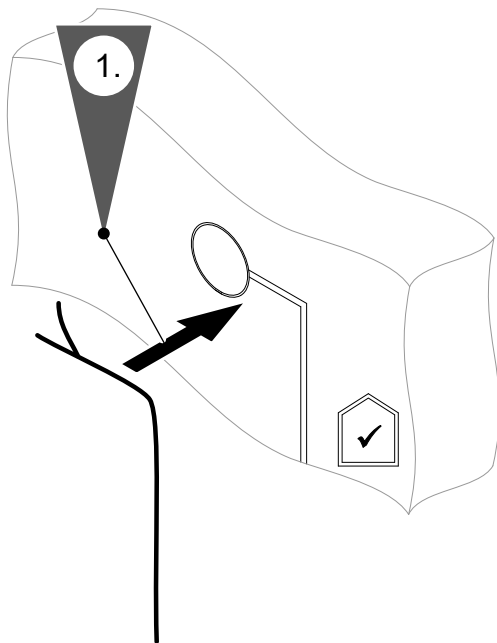


Abb. 5

1. Leitungen durch Schlitze oder Leitungskanäle vom Bedienteil oder vom Drehregler bis zur Wandhülse führen.  
Empfohlene Verbindungsleitung: Typ LiYY, 3-adrig
2. Stecker an der Leitung anbringen: Siehe Seite 19.  
Falls Leitungen mit einem Durchmesser  $> 6,1$  mm verwendet werden, die äußere Isolierung entfernen.

### Hinweis zur Leitungslänge in der Wandhülse

- Wandstärke abzüglich 150 mm
- Der Ventilator muss leicht anzuschließen sein.
- Die Leitung darf den Luftstrom nicht blockieren.

## Typenschild aufkleben

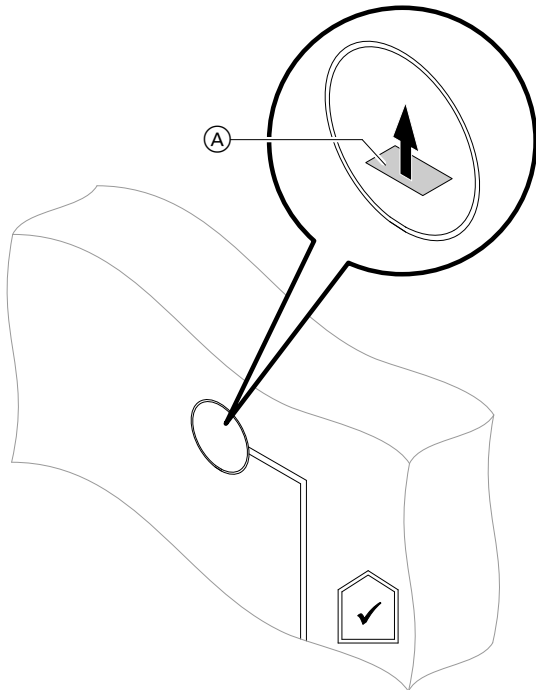


Abb. 6

Typenschild (A) oben in die Wandhülse kleben.

## Außenwandblende einsetzen

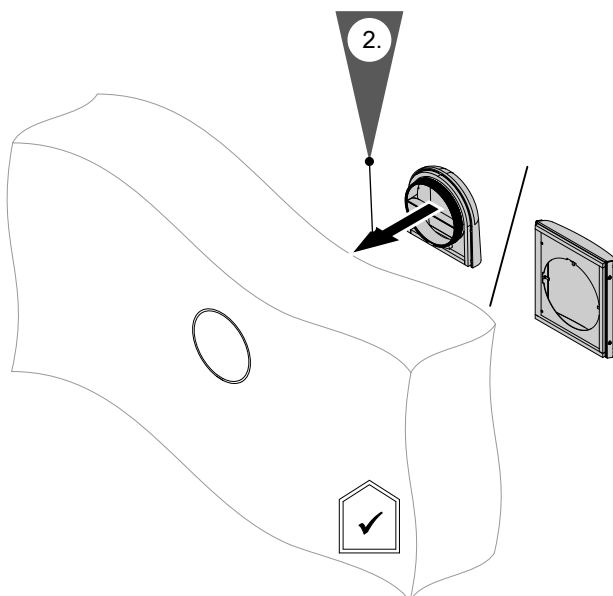


Abb. 7

1. Nach Abschluss der Putzarbeiten ggf. Putzdeckel entfernen.
2. Außenwandblende einsetzen.

## Montageablauf

### Wärmetauschereinheit und Ventilator einsetzen

Beide Komponenten von innen in die Wandhülse einsetzen.

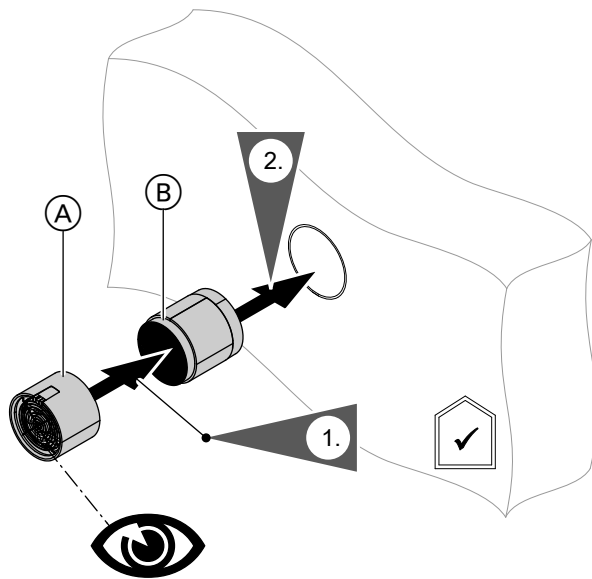


Abb. 8

- Ⓐ Ventilator
- Ⓑ Wärmetauschereinheit

1. Ventilator und Wärmetauschereinheit zusammenstecken.
2. Ventilator mit Wärmetauschereinheit **mit dem Insektenfilter zuerst**, von innen in die Wandhülse einschieben. Die Griffschleife des Ventilators muss zum Raum zeigen.



#### Achtung

Falls der Ventilator mit Wärmetauschereinheit zu weit eingeschoben wird, löst sich die Außenwandblende. Ventilator mit Wärmetauschereinheit nur so weit einschieben, bis ein Widerstand spürbar ist.

3. Stecker vom Bedienteil oder Drehregler in die Anschlussbuchse am Ventilator einstecken: Siehe Abb. 20 auf Seite 19. Die Netzanschlussleitung muss oben liegen.

### Schalldämm-Set (Zubehör) einbauen

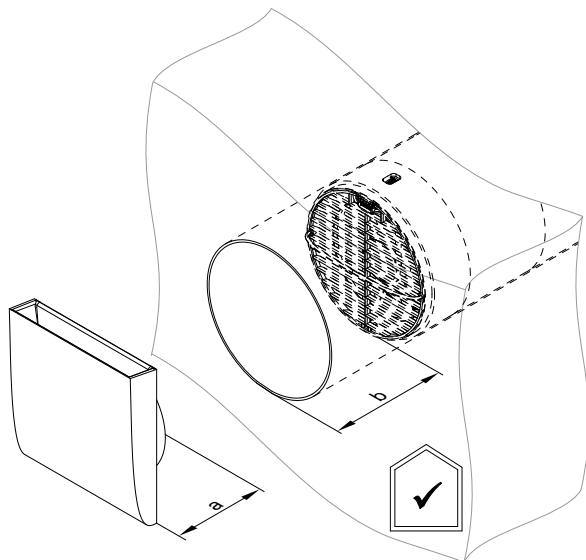


Abb. 9

- a Einbautiefe der Innenwandblende
- b Einschubtiefe des Ventilators

1. Einbaumaß c für Schalldämm-Set (Abstand zwischen montierter Innenwandblende und Ventilator) bestimmen:  
 $c = b - a$

$c \geq 80 \text{ mm}$ :

- Schalldämm-Set **nicht** kürzen: Weiter bei Arbeitsschritt 3.

$c < 80 \text{ mm}$ :

- Schalldämm-Set kürzen: Weiter bei Arbeitsschritt 2.

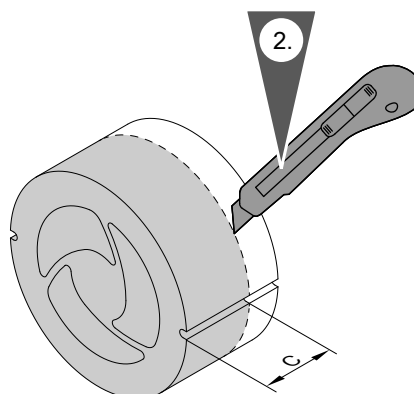


Abb. 10

## Schalldämm-Set (Zubehör) einbauen (Fortsetzung)

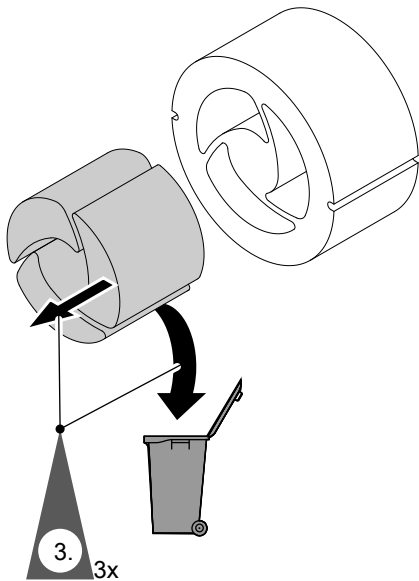


Abb. 11

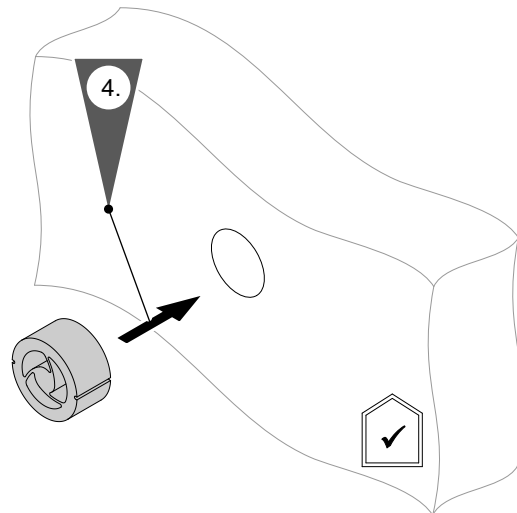


Abb. 12

## Innenwandblende anbauen

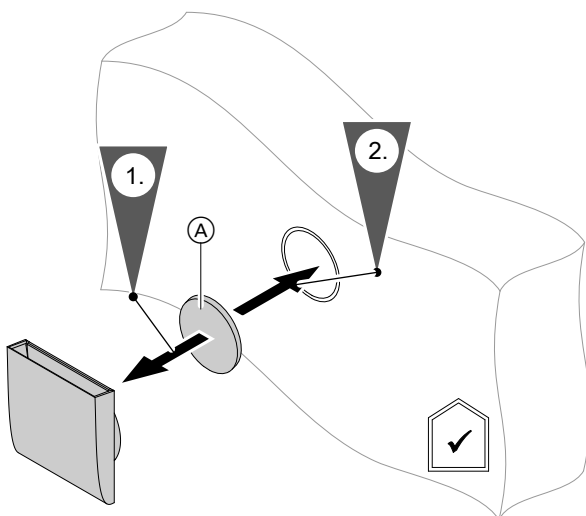


Abb. 13

(A) Filter

1. Filter in die Filterhalterung der Innenwandblende einsetzen.

**!** **Achtung**  
Staubablagerungen im Gerät können zu Geräteschäden führen.  
Gerät ausschließlich mit Filter betreiben.

2. Innenwandblende in die Wandhülse stecken. Luftauslass gerade und nach oben ausrichten.

Weitere Informationen zum Einsetzen der Filter: Siehe Abb. 21 auf Seite 22.

## Innenwandblende verschließen

Die Innenwandblende kann verschlossen werden:

- Falls die Bauarbeiten noch nicht abgeschlossen sind und hohe Staubbelastung zu erwarten ist.
- Falls das Lüftungsgerät über einen längeren Zeitraum nicht genutzt wird.
- Falls Luft mit schlechter Qualität von außen in die Wohneinheit eindringt, z. B. Abgase.

**!** **Achtung**  
Der Betrieb des Lüftungsgeräts mit verschlossener Innenwandblende führt zu Geräteschäden.  
Lüftungsgerät nur mit geöffneter Innenwandblende einschalten.

## Innenwandblende verschließen (Fortsetzung)

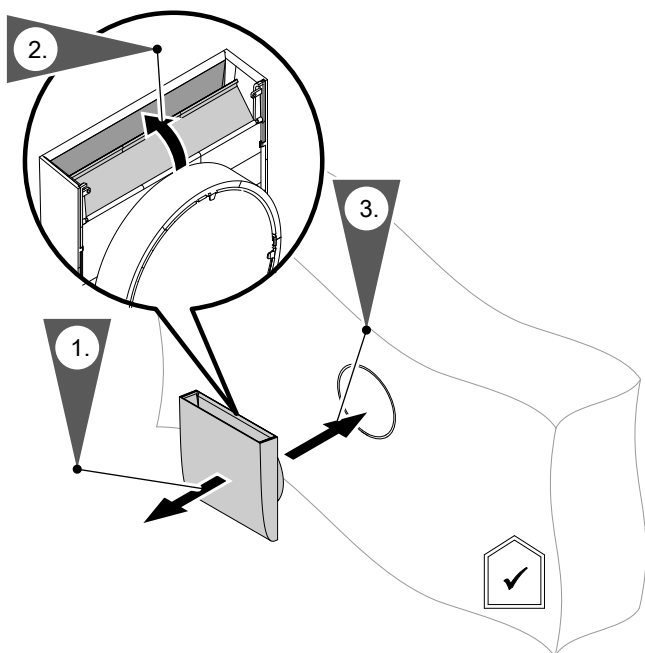


Abb. 14

- Integrierte Klappe in den flexiblen Schaumstoff drücken. Hierbei Klappe fest einklemmen.

### Hinweis

Öffnen der Innenwandblende: Arbeitsschritte 1. bis 3. in umgekehrter Reihenfolge

## Elektrisch anschließen

Für den Betrieb eines oder mehrerer Lüftungsgeräte ist ein Bedienteil (Zubehör) oder ein Drehregler (Zubehör) erforderlich.

- Die Lüftungsgeräte werden über eine 3-adrige Leitung, Typ LiYY an das Bedienteil oder den Drehregler angeschlossen (+ 12 V $\overline{=}$ , PWM, GND).
- Bis zu 6 Lüftungsgeräte können sternförmig an 1 Bedienteil angeschlossen werden. Falls mehr als 6 Lüftungsgeräte in eine Wohneinheit integriert werden, muss mit einem weiteren Bedienteil ein 2. unabhängiges System aufgebaut werden.
- Bis zu 4 Lüftungsgeräte können sternförmig an 1 Drehregler angeschlossen werden. Falls mehr als 4 Lüftungsgeräte in eine Wohneinheit integriert werden, muss mit einem weiteren Drehregler ein 2. unabhängiges System aufgebaut werden.

Beispiel für Anschluss von 4 Lüftungsgeräten

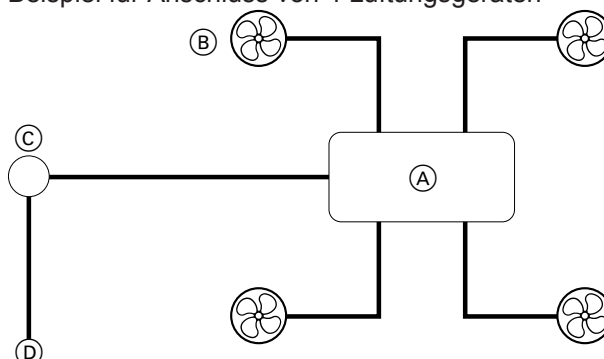


Abb. 15

- (A) Bedienteil oder Drehregler
- (B) Lüftungsgerät
- (C) Netzteil Unterputz oder Netzteil Hutschiene (Zubehör)
- (D) Netzanschluss 1/N 230 V/50 Hz

**Elektrisch anschließen** (Fortsetzung)**Max. Leitungslängen**

Max. Gesamtleitungslänge im System: **1000 m**

Leitungsquerschnitt (Richtwerte)	Max. Leitungslänge zwischen Bedienteil/Drehregler und Lüftungsgerät
0,25 mm <sup>2</sup>	40 m
0,5 mm <sup>2</sup>	70 m
0,75 mm <sup>2</sup>	100 m

**Elektrischer Anschluss Bedienteil****Gefahr**

Unsachgemäß ausgeführte Verdrahtungen können zu gefährlichen Verletzungen durch elektrischen Strom und zu Geräteschäden führen.

Das Verlagern von Drähten in den benachbarten Spannungsbereich durch folgende Maßnahmen verhindern:

- Kleinspannungsleitungen  $\leq 42 \text{ V}_{\text{DC}}$  und Leitungen  $> 42 \text{ V}_{\text{DC}}/230 \text{ V}_{\text{AC}}/400 \text{ V}_{\text{AC}}$  getrennt voneinander verlegen. Leitungen mit Leitungsbindern fixieren.
- Leitungen direkt vor den Anschlussklemmen möglichst kurz abmanteln. Leitungen dicht an den zugehörigen Klemmen bündeln.
- Falls 2 Adern an eine gemeinsame Klemme angeschlossen werden, müssen beide Adern zusammen in **einer** Ader-Endhülse verpresst werden.

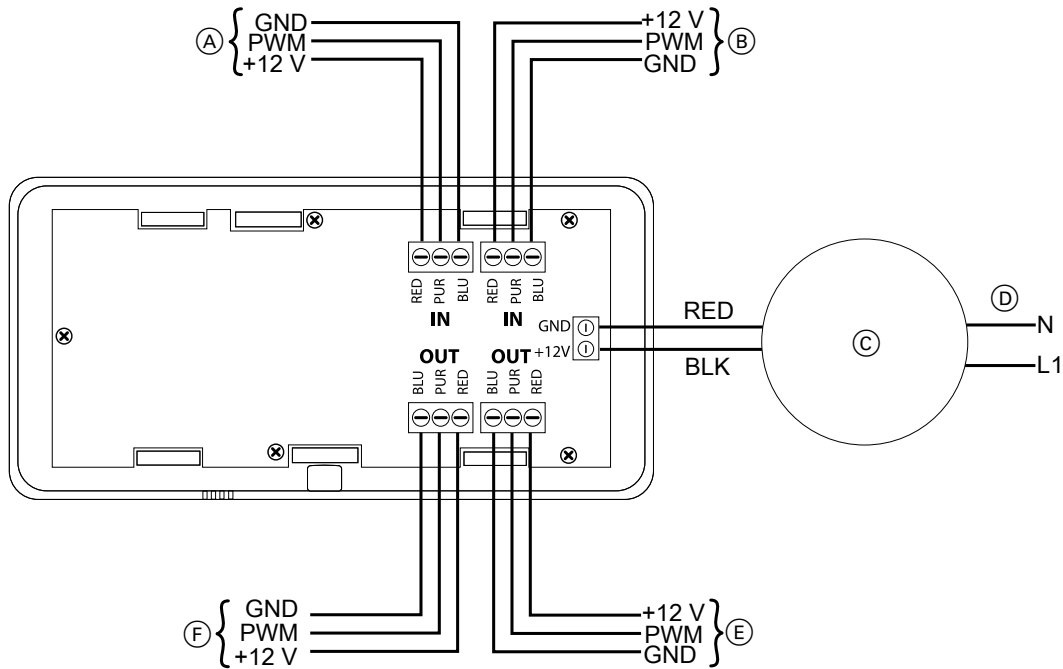


Abb. 16

**Hinweis**

An den Klemmen (A) und (F) dürfen jeweils 2 Lüftungsgeräte parallel angeschlossen werden.

IN Die an diesen Klemmen angeschlossenen Lüftungsgeräte laufen nach dem ersten Einschalten im Zuluftbetrieb.

OUT Die an diesen Klemmen angeschlossenen Lüftungsgeräte laufen nach dem ersten Einschalten im Abluftbetrieb.

(A) Lüftungsgerät 1 und 5

- (B) Lüftungsgerät 3
- (C) Netzteil Unterputz oder Netzteil Hutschiene (Zubehör)
- (D) Netzanschluss 1/N 230 V/50 Hz
- (E) Lüftungsgerät 4
- (F) Lüftungsgerät 2 und 6

**Farbkennzeichnung**

- BLU Blau
- BLK Schwarz
- RED Rot
- PUR Violett („Purple“)



## Elektrisch anschließen (Fortsetzung)

### Elektrischer Anschluss Drehregler

**⚠ Gefahr**  
 Unsachgemäß ausgeführte Verdrahtungen können zu gefährlichen Verletzungen durch elektrischen Strom und zu Geräteschäden führen.

Das Verlagern von Drähten in den benachbarten Spannungsbereich durch folgende Maßnahmen verhindern:

- Kleinspannungsleitungen  $\leq 42 \text{ V} \overline{=}$  und Leitungen  $> 42 \text{ V} \overline{=}/230 \text{ V} \sim/400 \text{ V} \sim$  getrennt voneinander verlegen. Leitungen mit Leitungsbindern fixieren.
- Leitungen direkt vor den Anschlussklemmen möglichst kurz abmanteln. Leitungen dicht an den zugehörigen Klemmen bündeln.
- Falls 2 Adern an eine gemeinsame Klemme angeschlossen werden, müssen beide Adern zusammen in **einer** Ader-Endhülse verpresst werden.

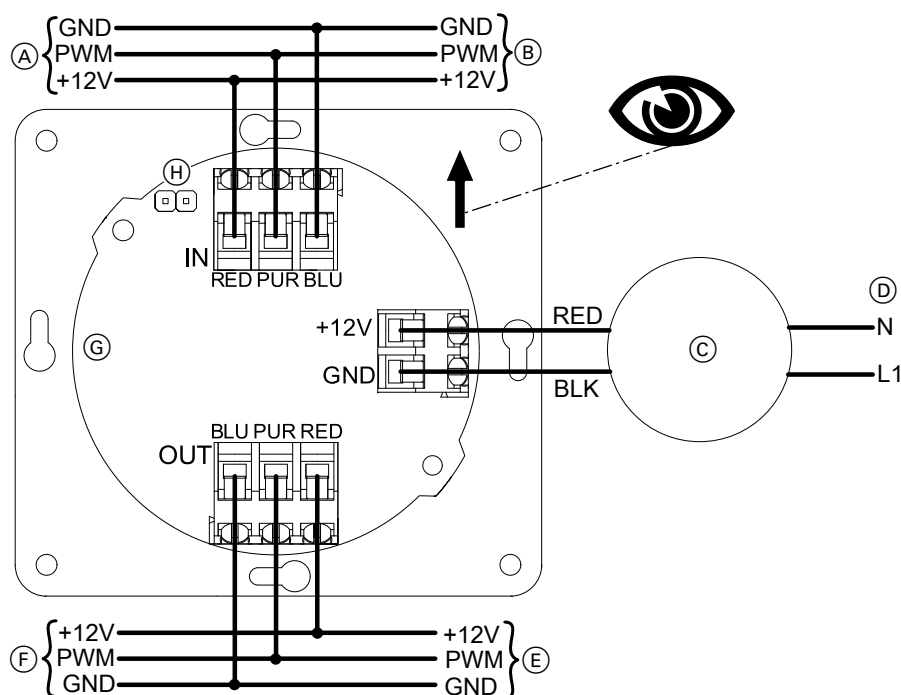


Abb. 17

**IN** Die an diesen Klemmen angeschlossenen Lüftungsgeräte laufen nach dem ersten Einschalten im Zuluftbetrieb.

**OUT** Die an diesen Klemmen angeschlossenen Lüftungsgeräte laufen nach dem ersten Einschalten im Abluftbetrieb.

(A) Lüftungsgerät 1

(B) Lüftungsgerät 3

(C) Netzteil Unterputz oder Netzteil Hutschiene (Zubehör)

(D) Netzanschluss 1/N 230 V/50 Hz

(E) Lüftungsgerät 4

(F) Lüftungsgerät 2

(G) Elektrischer Anschlussbereich

(H) Brücke

#### Farbkennzeichnung

BLU Blau

BLK Schwarz

RED Rot

PUR Violett („Purple“)

### Netzteil ③ (Zubehör) einbauen

Netzteil Unterputz

- Netzteil an die Netzspannung anschließen. Netzteil mit der 230-V-Seite zuerst in der Installationsdose platzieren.

Netzteil Hutschiene

- Netzteil auf einer Hutschiene montieren, z. B. im Hausanschlusskasten. 2-adrige Leitung vom Netzteil zum Bedienteil oder Drehregler legen.



#### Achtung

Falsche Polarität kann die Netzteile beschädigen.

Beim Anschließen des Bedienteils oder des Drehreglers auf richtige Polarität (+ V= $\overline{\overline{=}}$ /GND) achten.

#### Hinweis

12-V-Ausgang und 230-V-Eingang nicht auf der gleichen Seite des Netzteils platzieren.

### Bedienteil in Installationsdose einbauen

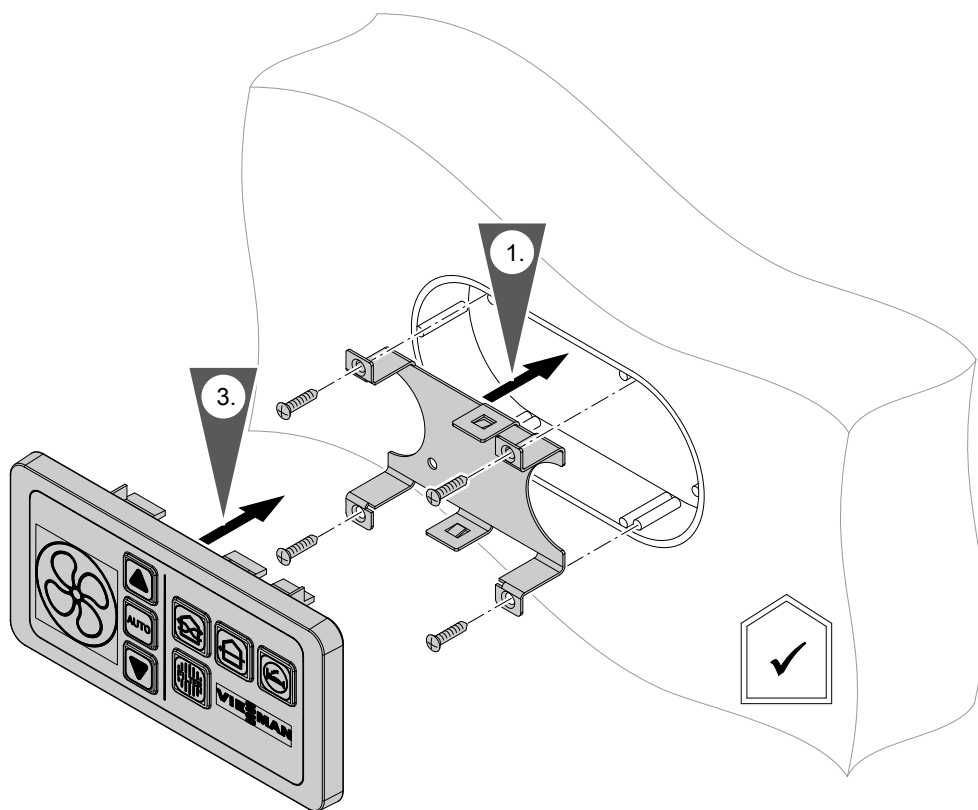


Abb. 18

2. Ventilatoren der Lüftungsgeräte und Stromversorgung des Netzteils gemäß Abb. 16 anschließen.

#### Hinweis

Zur Demontage des Bedienteils die Kunststoffschraube unten am Bedienteil einschrauben. Dadurch wird ein Haken nach hinten gedrückt. Bedienteil mit geeignetem Werkzeug heraushebeln.

### Drehregler in Installationsdose einbauen

1. Ventilatoren der Lüftungsgeräte und Stromversorgung des Netzteils gemäß Abb. 17 anschließen.

**Elektrisch anschließen** (Fortsetzung)

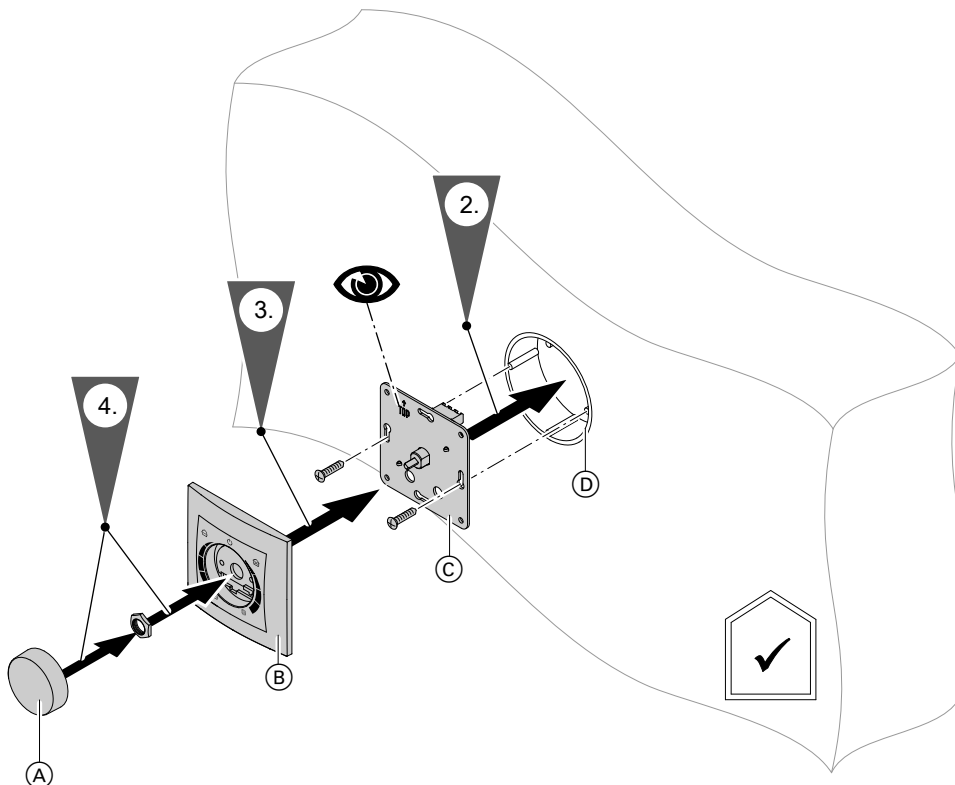


Abb. 19

- (A) Einstellknopf
- (B) Abdeckung
- (C) Steuerungseinheit mit elektrischem Anschlussbereich
- (D) Installationsdose

**Lüftungsgeräte elektrisch anschließen**

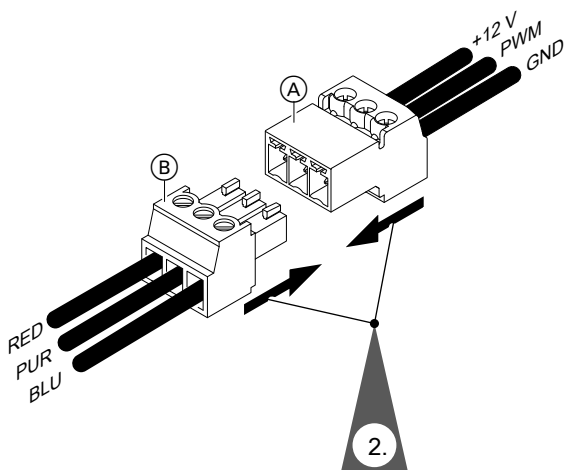


Abb. 20

- (A) Anschlussbuchse am Ventilator
- (B) Stecker vom Bedienteil oder Drehregler

1. Adern der 3-poligen Verbindungsleitung an beiden Steckern anklammern.

**!** **Achtung**  
 Eine falsche oder fehlerhafte Steckerbelegung kann zur Beschädigung des Lüftungsgeräts führen.  
 Leitungen am Stecker gemäß Abb. 20 anklammern.

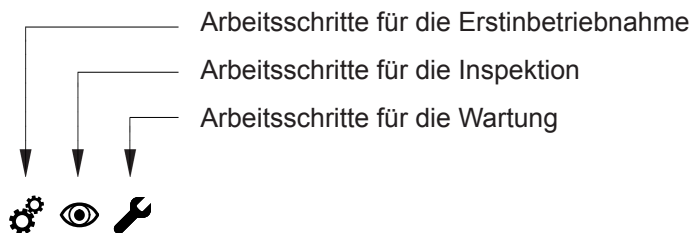
**Farbkennzeichnung**

- BLU Blau
- RED Rot
- PUR Violett („Purple“)

2. Stecker vom Bedienteil oder Drehregler in die Anschlussbuchse am Ventilator einstecken.



**Arbeitsschritte - Erstinbetriebnahme, Inspektion und Wartung**



Seite

<ul style="list-style-type: none"> <li>•</li> <li>•</li> <li>•</li> <li>•</li> <li>•</li> <li>•</li> <li>•</li> <li>•</li> </ul>	<ul style="list-style-type: none"> <li>•</li> <li>•</li> <li>•</li> <li>•</li> <li>•</li> <li>•</li> <li>•</li> <li>•</li> </ul>	<ul style="list-style-type: none"> <li>•</li> <li>•</li> <li>•</li> <li>•</li> <li>•</li> <li>•</li> <li>•</li> <li>•</li> </ul>	<ul style="list-style-type: none"> <li><b>1. Kontrolle des Wohnungslüftungs-Systems.....</b> 21</li> <li><b>2. Lüftungsgerät einschalten.....</b> 21</li> <li><b>3. Lüftungsgerät ausschalten.....</b> 21</li> <li><b>4. Wartungsintervalle.....</b> 21</li> <li><b>5. Filter austauschen.....</b> 22</li> <li><b>6. Ventilator und Wärmetauscher reinigen.....</b> 22</li> <li><b>7. Wohnungswirtschaftsmodus ein-/ausschalten.....</b> 23</li> <li><b>8. Einweisung des Anlagenbetreibers.....</b> 23</li> </ul>
--	--	--	--





## Kontrolle des Wohnungslüftungs-Systems



### Gefahr

Der gleichzeitige Betrieb einer raumluftabhängigen Feuerstätte (z. B. offener Kamin) und des Lüftungsgeräts im selben Verbrennungsluftverbund führt zu einem gefährlichen Unterdruck im Raum. Durch den Unterdruck können Abgase in den Raum zurück strömen.

Zur Vermeidung von Gesundheitsschäden folgende Hinweise beachten:

- Vitovent **nicht** gemeinsam mit einer raumluftabhängigen Feuerstätte (z. B. offener Kamin) betreiben.
- Feuerstätten nur raumluft**un**abhängig mit separater Verbrennungsluftzufuhr betreiben. Wir empfehlen Feuerstätten, die über eine allgemeine bauaufsichtliche Zulassung als raumluft**un**abhängige Feuerstätte des Deutschen Instituts für Bautechnik DIBt verfügen.
- Türen zu Heizräumen, die nicht im Verbrennungsluftverbund mit dem Wohnbereich stehen, dicht und geschlossen halten.



### Achtung

Der gleichzeitige Betrieb einer Abluft-Dunstabzugshaube oder eines Abluft-Wäschetrockners und des Lüftungsgeräts im selben Luftverbund führt zu einem Unterdruck im Raum.

Zur Vermeidung eines Unterdrucks im Raum folgende Hinweise beachten:

- Abluft-Dunstabzugshauben über ein koaxiales Fortluftsystem anschließen, über das auch die entsprechende Differenzluftmenge nachströmen kann.
- Bei Abluft-Dunstabzugshauben ist in Verbindung mit raumluftabhängigen Feuerstätten eine Verriegelung der Abzugshaube vorzusehen (siehe Kapitel „Raumluftabhängige Feuerstätte und Vitovent“).
- Neue Dunstabzugshauben als **Umlufthaube** ausführen. So entsteht kein Unterdruck. Umlufthauben sind energetisch günstiger.



## Lüftungsgerät einschalten



### Achtung

In das Lüftungsgerät eindringender Staub kann zu Funktionsstörungen führen.

Lüftungsgerät erst einschalten, nachdem alle übrigen Bauarbeiten im Gebäude abgeschlossen sind.



### Achtung

Der Betrieb des Lüftungsgeräts mit verschlossener Innenwandblende führt zu Geräteschäden. Falls die Innenwandblende während der Bauarbeiten verschlossen wurde, Innenwandblende **vor** dem Einschalten des Lüftungsgeräts öffnen.

Hauptschalter (falls vorhanden) oder Leitungsschutzschalter einschalten.



## Lüftungsgerät ausschalten

Hauptschalter (falls vorhanden) oder Leitungsschutzschalter ausschalten.

**Bei Arbeiten am geöffneten Gerät:**



### Gefahr

Das Berühren spannungsführender Bauteile kann zu gefährlichen Verletzungen durch elektrischen Strom führen.

Vor Arbeiten am Gerät Lüftungsgerät ausschalten.



## Wartungsintervalle

Um einen effizienten Betrieb zu gewährleisten, müssen alle Bauteile des Geräts regelmäßig geprüft und gewartet werden.



**Wartungsintervalle**

Bauteil	Wartungsintervall	Durchzuführende Arbeit
Innenwandblende	¼-jährlich	Oberflächen mit einem feuchten Tuch reinigen.
Filter	Monatlich	Verschmutzten oder defekten Filter austauschen: Siehe folgendes Kapitel.
Ventilator	Jährlich	<ul style="list-style-type: none"> <li>▪ Ventilator mit einem Pinsel reinigen.</li> <li>▪ Ventilator mit dem Staubsauger absaugen.</li> </ul>
Wärmetauschereinheit	Jährlich	<ul style="list-style-type: none"> <li>▪ Wärmetauschereinheit mit dem Staubsauger absaugen.</li> <li>▪ Wärmetauschereinheit unter fließendem warmen Wasser reinigen.</li> </ul>
Bedienteil	Monatlich	Oberfläche mit einem Mikrofasertuch reinigen.



**Filter austauschen**

**! Achtung**  
Staubablagerungen im Gerät können zu Geräteschäden führen.  
Gerät nur mit Filter betreiben.

**Hinweis**  
*Filter austauschen. Nicht reinigen.*

1. Innenwandblende abbauen: Siehe Abb. 13 auf Seite 13.
2. Verschmutzten Filter herausnehmen.
3. Neuen Filter in die Innenwandblende einsetzen.
4. Innenwandblende anbauen: Siehe Abb. 13 auf Seite 13.
5. **Filterwechselanzeige zurücksetzen**
  - **Bedienteil:**  
Filterwechselanzeige am Bedienteil mit der Taste „Filter“ zurücksetzen.
  - **Mit Drehregler:**  
Einstellknopf für 5 s bis zum Anschlag nach rechts drehen.  
Die Filterwechselanzeige erlischt.

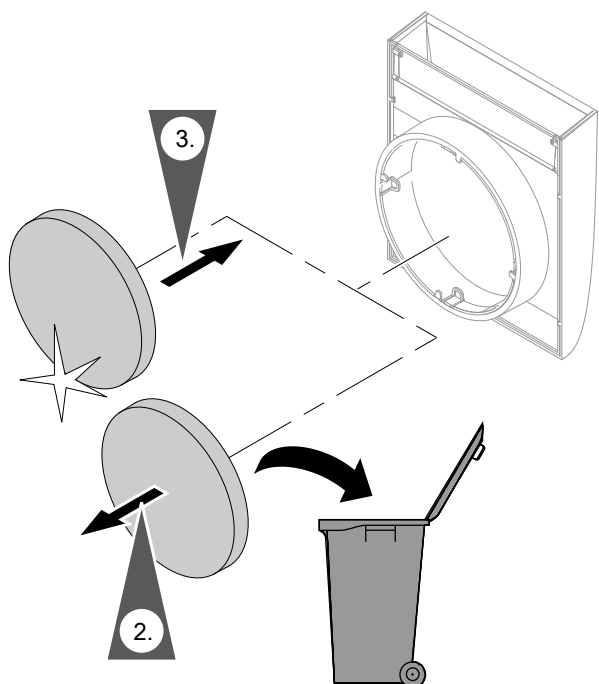


Abb. 21



**Ventilator und Wärmetauscher reinigen**

1. Innenwandblende abbauen: Siehe Abb. 13 auf Seite 13.
2. Stecker der 3-poligen Verbindungsleitung am Ventilator abziehen: Siehe Abb. 20 auf Seite 19.
3. Ventilator und Wärmetauschereinheit nacheinander mit Hilfe der Schlaufen aus der Wandhülse ziehen: Siehe Abb. 8 auf Seite 12.  
Hierbei Verbindungsleitung nicht beschädigen.
4. Ventilator und Wärmetauscher absaugen und/oder mit einer weichen Bürste oder Pinsel reinigen.



## Ventilator und Wärmetauscher reinigen (Fortsetzung)

5. Ventilator und Wärmetauschereinheit zusammenstecken: Siehe Abb. 8 auf Seite 12.
6. Ventilator mit Wärmetauschereinheit **mit dem Insektenfilter zuerst**, von innen in die Wandhülse einschieben: Siehe Abb. 8 auf Seite 12.
7. Stecker der 3-poligen Verbindungsleitung an der Vorderseite des Ventilators einstecken: Siehe Abb. 20 auf Seite 19.
8. Innenwandblende anbauen: Siehe Abb. 13 auf Seite 13.



### Achtung

Falls der Ventilator mit Wärmetauschereinheit zu weit eingeschoben wird, löst sich die Außenwandblende.  
Ventilator mit Wärmetauschereinheit nur so weit einschieben, bis ein Widerstand spürbar ist.



## Wohnungswirtschaftsmodus ein-/ausschalten

Im Wohnungswirtschaftsmodus kann das Lüftungsgerät am Bedienteil **nicht** ausgeschaltet werden. Dadurch reduziert sich die Gefahr von Feuchteschäden in den Räumen.

### Wohnungswirtschaftsmodus einschalten

#### Bedienteil

Folgende Tasten für 5 s gleichzeitig gedrückt halten:



#### Drehregler

Brücke auf der Rückseite des Drehreglers entfernen. Siehe Position (H) in Abb. 17 auf Seite 17.

### Wohnungswirtschaftsmodus ausschalten

#### Bedienteil

Folgende Tasten für 5 s gleichzeitig gedrückt halten:



#### Drehregler

Brücke auf der Rückseite des Drehreglers aufstecken. Siehe Position (H) in Abb. 17 auf Seite 17.



## Einweisung des Anlagenbetreibers

Der Ersteller der Anlage hat den Betreiber der Anlage in die Bedienung einzuweisen.

## Diagnose

Verhalten Lüftungsgerät	Ursache	Maßnahme
Ventilator wechselt nicht die Drehrichtung.	Regelung arbeitet im Durchlüften-Modus.	ECO-Modus (Wärmerückgewinnung) am Bedienteil einstellen.
	Ventilator defekt	Ventilator austauschen.
	Bedienteil/Drehregler oder Netzteil defekt	Bedienteil/Drehregler oder Netzteil austauschen.
Ventilator läuft nicht.	Keine Spannungsversorgung	Netzspannung wiederherstellen.
	Elektrischer Anschluss nicht korrekt	<ul style="list-style-type: none"> <li>▪ Leitungen prüfen.</li> <li>▪ Stecker auf korrekten Sitz prüfen.</li> </ul>
	Ventilator defekt	Ventilator austauschen.
	Bedienteil/Drehregler oder Netzteil defekt	Bedienteil/Drehregler oder Netzteil austauschen.
Bedienteil funktioniert nicht.	Installationsfehler	<ul style="list-style-type: none"> <li>▪ Leitungen prüfen.</li> <li>▪ Stecker auf korrekten Sitz prüfen.</li> </ul>
	Bedienteil/Drehregler oder Netzteil defekt	Bedienteil/Drehregler oder Netzteil austauschen.
Luftvolumenstrom gering	Innenwandblende verschlossen	Innenwandblende öffnen.
	Filter verschmutzt	Filter austauschen.
	Wärmetauscher verschmutzt	Wärmetauscher reinigen.
	Drehzahl des Ventilators zu gering	Höhere Lüftungsstufe einstellen.
	Geräte arbeiten nicht im alternierenden Betrieb.	Leitungen auf korrekten Anschluss am Bedienteil/Drehregler oder Drehregler prüfen.
Zuluft zu kalt	Regelung arbeitet im Durchlüften-Modus.	ECO-Modus (Wärmerückgewinnung) am Bedienteil einstellen.
	Wärmetauscher nicht eingesetzt	Wärmetauscher einsetzen.
Im Normalbetrieb Geräusentwicklung	Ventilatorschaukeln verschmutzt	<ul style="list-style-type: none"> <li>▪ Ventilatorschaukeln reinigen.</li> <li>▪ Lüftungsgerät reinigen.</li> </ul>
	Fremdkörper im Ventilator	<ul style="list-style-type: none"> <li>▪ Fremdkörper entfernen.</li> <li>▪ Lüftungsgerät reinigen.</li> </ul>
	Abstand zwischen Wärmetauscher und Ventilator zu gering	<ul style="list-style-type: none"> <li>▪ Abstandhalter am Ventilator prüfen.</li> <li>▪ Abstand vergrößern.</li> </ul>
	Ventilator Drehzahl zu hoch	Niedrigere Lüftungsstufe einstellen.



**Diagnose** (Fortsetzung)

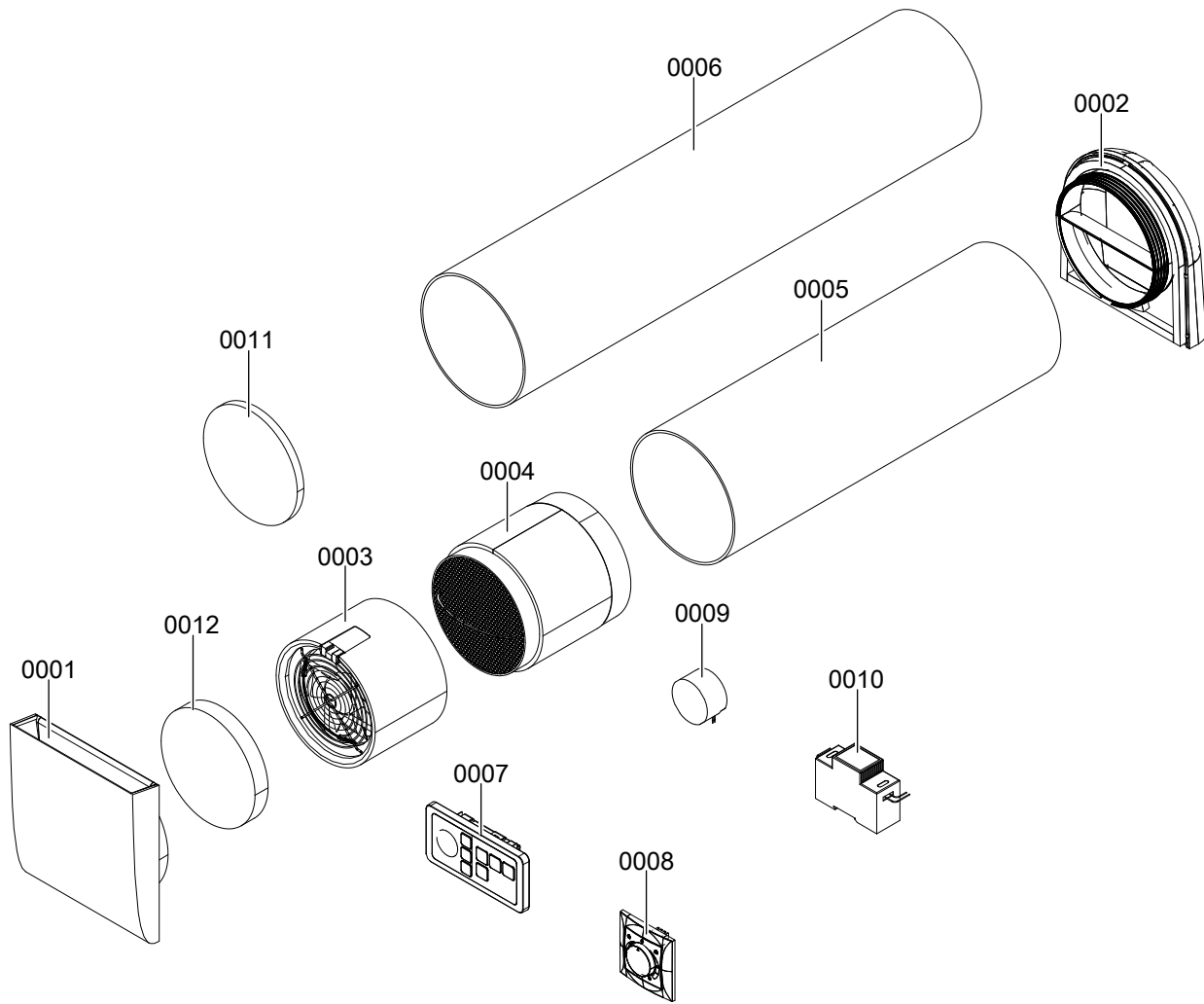


Abb. 22

**Einzelteile** (Fortsetzung)

<b>Pos.</b>	<b>Einzelteil</b>
0001	Innenwandblende
0002	Außenwandblende
0003	Ventilatoreinheit
0004	Wärmetauschereinheit
0005	Wandhülse DN 160, Länge 500 mm (Zubehör)
0006	Wandhülse DN 160, Länge 700 mm (Zubehör)
0007	Bedienteil (Zubehör)
0008	Drehregler (Zubehör)
0009	Netzteil Unterputz (Zubehör)
0010	Netzteil Hutschiene (Zubehör)
0011	Filter
0012	Feinfilter/Pollenfilter

## Technische Daten

### Lüftungsgerät

<b>Luftvolumenströme</b>		
im ECO-Modus/Durchlüften im alternierenden Betrieb		
▪ Grundlüftung (Lüftungsstufe 1)	m <sup>3</sup> /h	16
▪ Reduzierte Lüftung (Lüftungsstufe 2)	m <sup>3</sup> /h	22
▪ Normale Lüftung (Lüftungsstufe 3)	m <sup>3</sup> /h	30
▪ Intensivlüftung (Lüftungsstufe 4)	m <sup>3</sup> /h	43
<b>Wärmebereitstellungsgrad</b>	%	Max. 90
<b>Elektrische Werte</b>		
Leistungsaufnahme		
▪ Grundlüftung (Lüftungsstufe 1)	W	0,9
▪ Reduzierte Lüftung (Lüftungsstufe 2)	W	1,1
▪ Normale Lüftung (Lüftungsstufe 3)	W	1,6
▪ Intensivlüftung (Lüftungsstufe 4)	W	2,8
Nennspannung	V <sub>~</sub>	12 SELV
Schutzart		IP22
Spezifische Eingangsleistung	W/(m <sup>3</sup> /h)	> 0,12
<b>Schalltechnische Daten</b>		
Schalldruckpegel		
▪ Grundlüftung (Lüftungsstufe 1)	dB(A)	14
▪ Reduzierte Lüftung (Lüftungsstufe 2)	dB(A)	20
▪ Normale Lüftung (Lüftungsstufe 3)	dB(A)	27
▪ Intensivlüftung (Lüftungsstufe 4)	dB(A)	35
Normschallpegeldifferenz D <sub>n,w</sub> mit Schalldämm-Set (Zubehör)	dB	40/46
<b>Zulässige Betriebstemperatur</b>	°C	-20 bis 60
<b>Abmessungen</b>		
Min. Wandstärke		
▪ Mit Standard-Außenwandblende	mm	305
▪ Mit Edelstahlausenwandblende	mm	270
Innenwandblende		
▪ Breite	mm	190
▪ Höhe	mm	214
▪ Tiefe	mm	40
Außenwandblende		
▪ Breite	mm	197
▪ Höhe	mm	205
▪ Tiefe	mm	46
<b>Gewicht</b>	kg	4,6

**Technische Daten** (Fortsetzung)**Bedienteil (Zubehör)**

<b>Elektrische Werte</b>		
Betriebsspannung	$V_{\text{---}}$	12
Leistungsaufnahme	W	1,2
Schutzart		IP40
<b>Zulässige Betriebstemperatur</b>	$^{\circ}\text{C}$	0 bis 40
<b>Softwareklasse</b>		A
<b>Abmessungen</b>		
Länge	mm	150
Breite	mm	75
Tiefe	mm	10
<b>Gehäuse</b>		
Farbe		weiß
Verschmutzungsgrad		2

### Endgültige Außerbetriebnahme und Entsorgung

Viessmann Produkte sind recyclingfähig. Komponenten und Betriebsstoffe der Anlage gehören nicht in den Hausmüll.

Zur Außerbetriebnahme die Anlage spannungsfrei schalten und die Komponenten ggf. abkühlen lassen. Alle Komponenten müssen fachgerecht entsorgt werden.

**DE:** Wir empfehlen, das von Viessmann organisierte Entsorgungssystem zu nutzen. Betriebsstoffe (z. B. Wärmeträgermedien) können über die kommunale Sammelstelle entsorgt werden. Weitere Informationen halten die Viessmann Niederlassungen bereit.

## Konformitätserklärung

Wir, die Viessmann Werke GmbH & Co. KG, D-35107 Allendorf, erklären in alleiniger Verantwortung, dass das bezeichnete Produkt in Konstruktion und Betriebsverhalten den europäischen Richtlinien und den ergänzenden nationalen Anforderungen entspricht. Die Konformität wurde mit der CE-Kennzeichnung nachgewiesen. Die vollständige Konformitätserklärung ist mit Hilfe der Herstell-Nr. unter folgender Internetadresse zu finden:

DE: [www.viessmann.de/eu-conformity](http://www.viessmann.de/eu-conformity)  
AT: [www.viessmann.at/eu-conformity](http://www.viessmann.at/eu-conformity)  
CH: [www.viessmann.ch/eu-conformity-de](http://www.viessmann.ch/eu-conformity-de)  
oder  
[www.viessmann.ch/eu-conformity-fr](http://www.viessmann.ch/eu-conformity-fr)

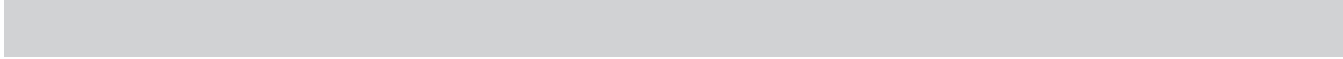
**Stichwortverzeichnis**

<b>A</b>		<b>L</b>	
Abluft-Wäschetrockner.....	8	Leitungen verlegen.....	10
Abmessungen		Leitungslängen.....	15
– Bedienteil.....	9	Leitungsschutzschalter.....	21
– Drehregler.....	9	Lüftungsgerät	
– Lüftungsgerät.....	8	– Ausschalten.....	21
Anforderungen Montage.....	7	– Einschalten.....	21
Anlagenbetreiber einweisen.....	23	<b>M</b>	
Ausschalten.....	21	Max. Leitungslängen.....	15
Außenwandblende einsetzen.....	11	Min. Wandstärke.....	7
<b>B</b>		Mindestabstände.....	9
Bedienteil.....	9, 18	Montage.....	7
– Elektrischer Anschluss.....	15	Montageort.....	7
Bestimmungsgemäße Verwendung.....	5	<b>N</b>	
<b>D</b>		Netzanschluss.....	7
Diagnose.....	24	Netzstecker.....	21
Drehregler.....	9, 18	Netzteil.....	18
– Elektrischer Anschluss.....	17	<b>P</b>	
Dunstabzugshaube.....	8	Produktinformation.....	6
<b>E</b>		<b>R</b>	
Einbau		Raumluftabhängige Feuerstätte.....	8, 21
– Installationsdose.....	10	Raumtemperaturen.....	7
– Schalldämm-Set.....	12	Raumübergreifende Durchströmung.....	7
– Wandhülse.....	10	Reinigen	
Einschalten.....	21	– Ventilator.....	22
Einstellknopf.....	19	– Wärmetauscher.....	22
Einzelraum-Lüftungsgerät.....	7	<b>S</b>	
Einzelteile.....	26	Schalldämm-Set.....	12
Elektrisch anschließen.....	14	Schutzbereich.....	7
Elektrischer Anschluss		Staubablagerungen.....	13, 22
– Bedienteil.....	15	Steuerungseinheit.....	19
– Drehregler.....	17	Symbole.....	5
– Lüftungsgeräte.....	19	Systemaufbau.....	6
<b>F</b>		<b>T</b>	
Farbkennzeichnung.....	16, 17, 19	Technische Daten.....	28
Feuerstätte.....	8, 21	Typenschild.....	11
Filter austauschen.....	22	<b>U</b>	
Filterwechsel.....	22	Überströmöffnung.....	7
Filterwechselanzeige.....	22	<b>V</b>	
Fortluftsystem.....	8, 21	Ventilator reinigen.....	22
<b>H</b>		Verbindungsleitungen verlegen.....	10
Hauptschalter.....	21	Verbrennungsluftverbund.....	8, 21
<b>I</b>		Verbrennungsluftzufuhr.....	8, 21
Innenwandblende		Verwendung.....	5
– Anbauen.....	13	<b>W</b>	
– Verschließen.....	13	Wandhülse einbauen.....	10
Installationsdose einbauen.....	10	Wandstärken.....	7
<b>K</b>		Wärmerückgewinnung.....	6
Kamin.....	8, 21	Wärmetauscher	
Kondenswasserablauf.....	7	– Einbauen.....	12
Kontrolle des Wohnungslüftungs-Systems.....	21	– Reinigen.....	22



**Stichwortverzeichnis** (Fortsetzung)

Wartungsintervalle.....	21	<b>Z</b>	
Wohnungswirtschaftsmodus.....	23	Zubehör.....	7





Viessmann Ges.m.b.H.  
A-4641 Steinhaus bei Wels  
Telefon: 07242 62381-110  
Telefax: 07242 62381-440  
[www.viessmann.at](http://www.viessmann.at)



Viessmann Werke GmbH & Co. KG  
D-35107 Allendorf  
Telefon: 06452 70-0  
Telefax: 06452 70-2780  
[www.viessmann.de](http://www.viessmann.de)