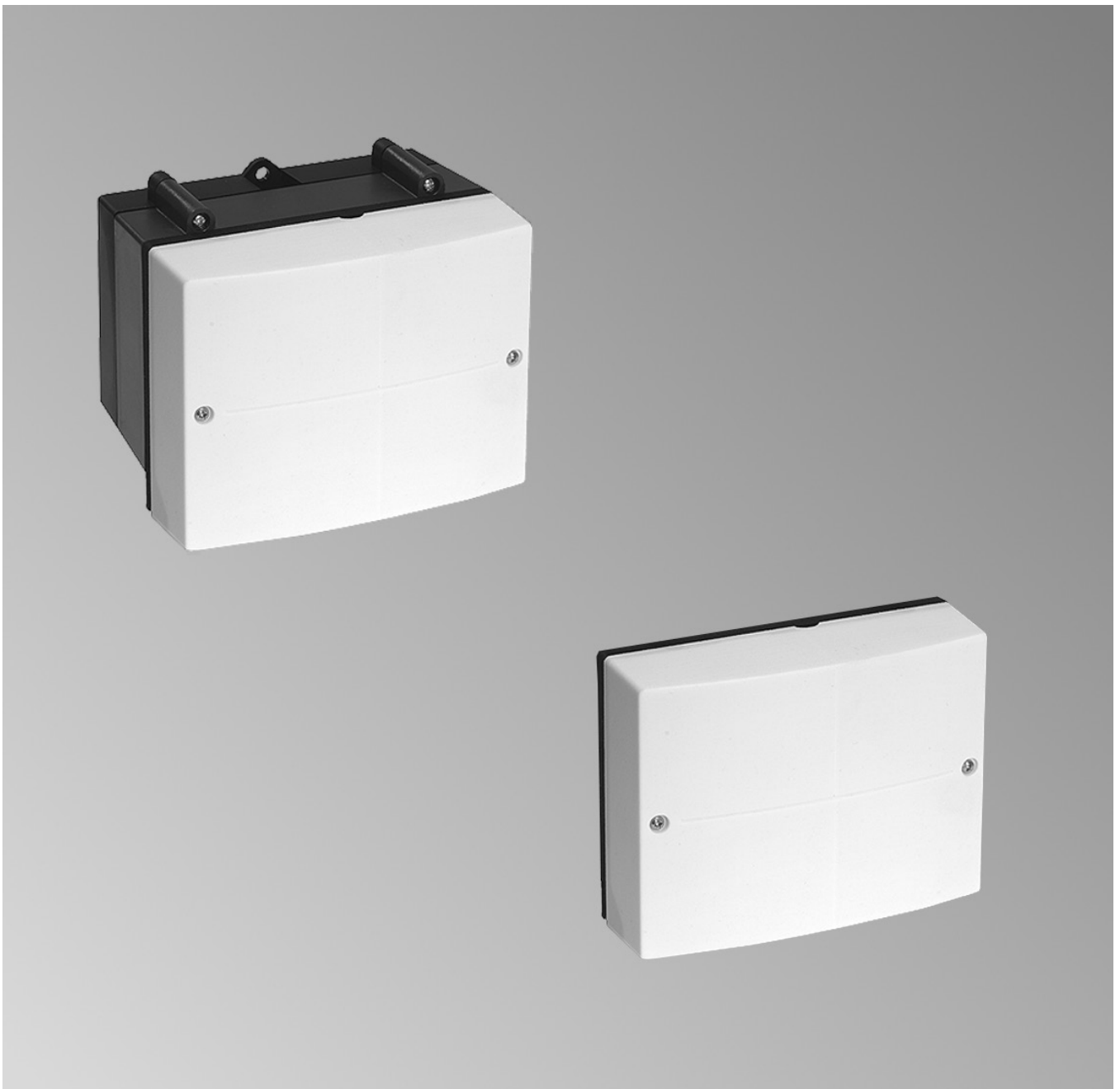
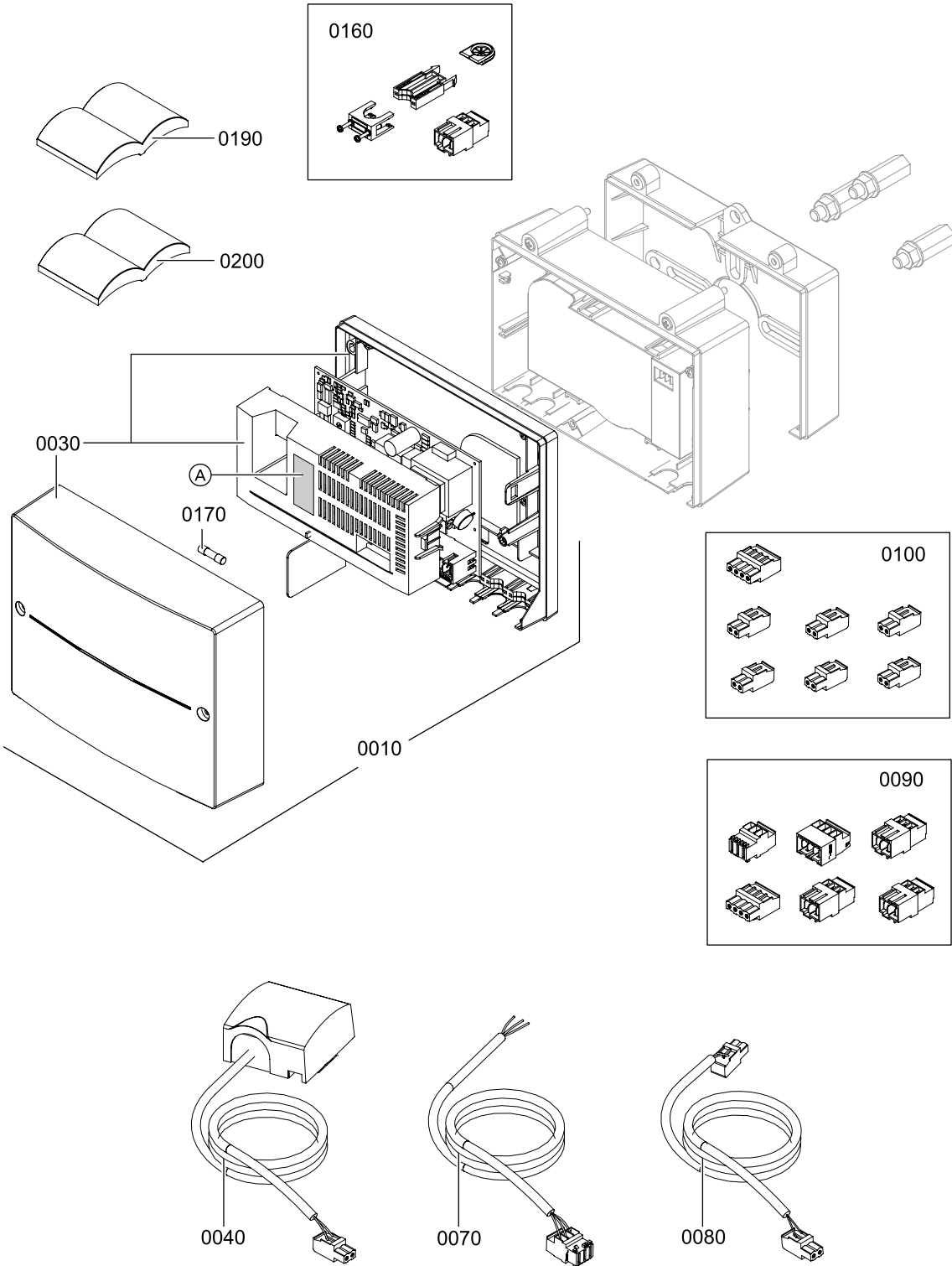


Erweiterungssatz Mischer
Best.-Nr. 7639 039, 7639 040

Erweiterungssatz Mischer





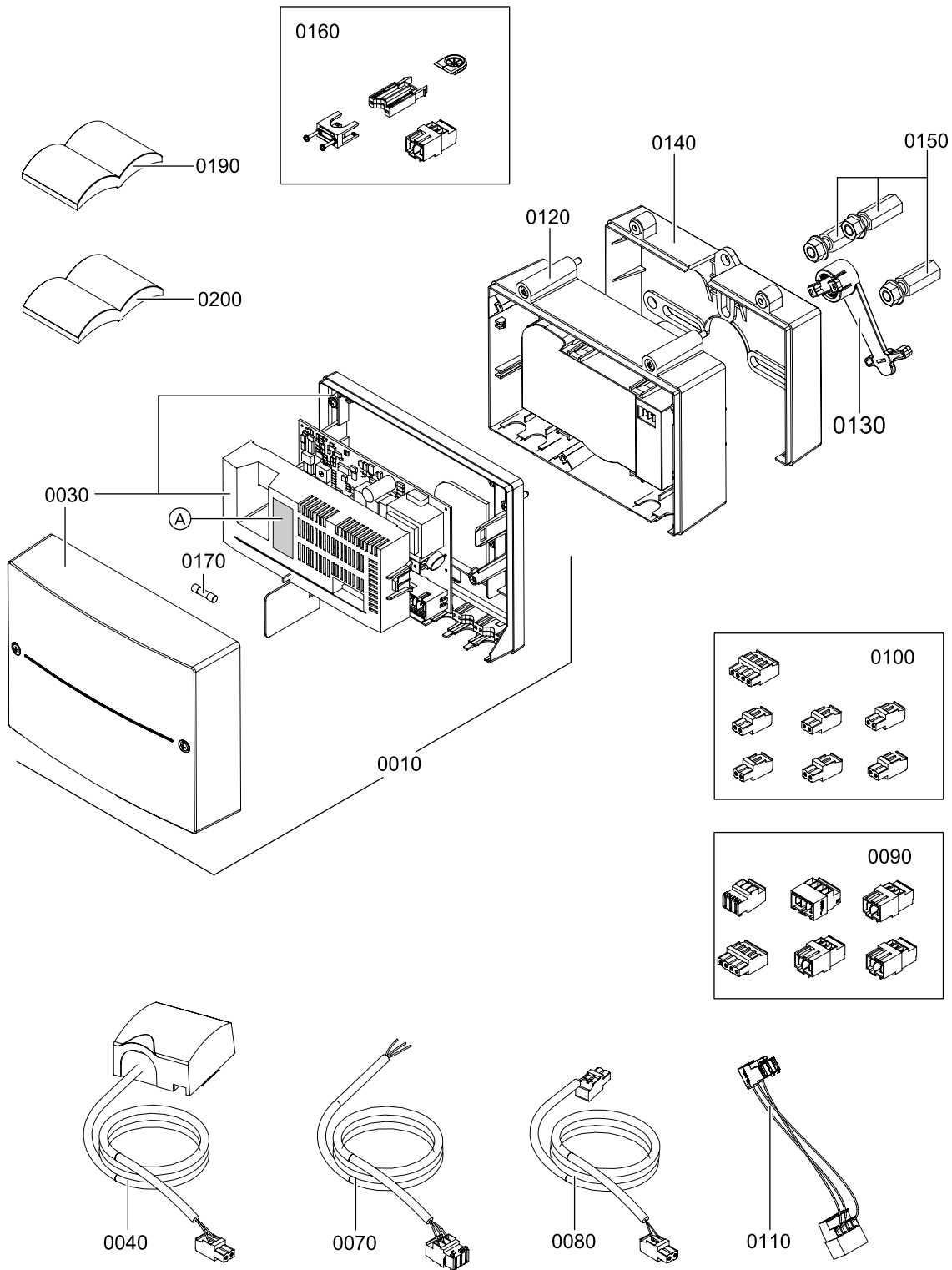
Bestellung von Einzelteilen

Folgende Angaben sind erforderlich:

- Herstell-Nr. (siehe Typenschild Ⓐ)
- Positionsnummer des Einzelteils (aus dieser Einzelteilliste)

Handelsübliche Teile sind im örtlichen Fachhandel erhältlich.

Pos.	Ersatzteil
0010	Mischermodul
0030	Kunststoffteile
0040	Vorlauftemperatursensor
0070	Anschlussleitung
0080	KM-BUS-Leitung mit Stecker 145
0090	Steckersatz 230 V
0100	Steckersatz Kleinspannung
0160	Zugentlastung
0170	Sicherung T 2,0 A 250 V (10 Stück)
0190	Montageanleitung
0200	Einzelteilliste



Einzelteile

Pos.	Ersatzteil
0010	Mischermodul
0030	Kunststoffteile
0040	Vorlauftemperatursensor
0070	Anschlussleitung
0080	KM-BUS-Leitung mit Stecker 145
0090	Steckersatz 230 V
0100	Steckersatz Kleinspannung
0110	Anschlussleitung Mischer-Motor
0120	Motormodul
0130	Motorhebel kurz
0140	Grundplatte
0150	Befestigungssatz Mischer
0160	Zugentlastung
0170	Sicherung T 2,0 A 250 V (10 Stück)
0190	Montageanleitung
0200	Einzelteilliste

