

Datenblatt

Best.-Nr. und Preise: siehe Preisliste

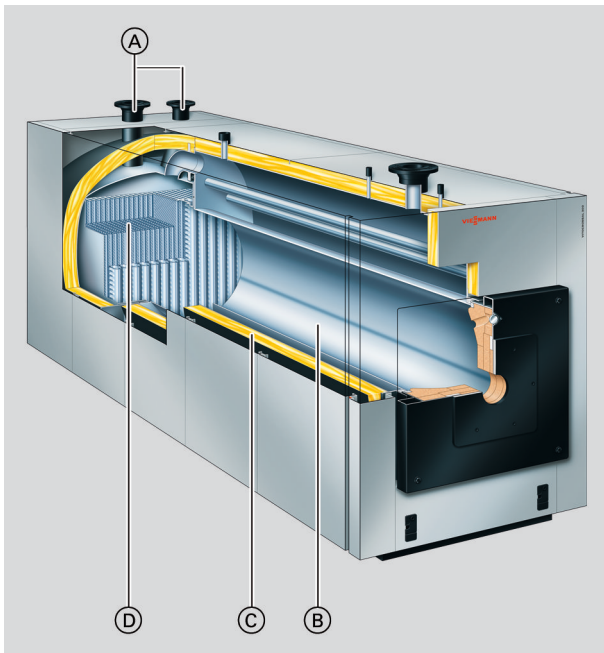


VITOCROSSAL 300 Typ CR3B

Gas-Brennwertkessel für Erdgas E, LL und Flüssiggas

Die Vorteile auf einen Blick

- Norm-Nutzungsgrad: Bis 98 % (H_g)
- Hohe Betriebssicherheit und lange Nutzungsdauer durch korrosionsbeständige Inox-Crossal-Heizfläche aus Edelstahl Rostfrei
- Inox-Crossal-Heizfläche für hochwirksame Wärmeübertragung und Kondensationsrate
- Selbstreinigungseffekt durch glatte Edelstahloberfläche
- Schadstoffarme Verbrennung durch niedrige Brennraumbelastung und Durchgangsbrennraum
- Alternativ mit ELCO oder Weishaupt Gas-Gebläsebrenner
- Einfache Einbringung durch geteilte Ausführung
- 2 Rücklaufstutzen für eine brennwertoptimierte hydraulische Anbindung
- Einfach zu bedienende Vitotronic Regelung mit Farb-Touchdisplay
- Integriertes WLAN für Service-Schnittstelle
- Wirtschaftlicher und sicherer Betrieb der Heizungsanlage durch kommunikationsfähiges Regelungssystem Vitotronic, das im Zusammenhang mit Vitogate 300 (Zubehör) die Einbindung in Gebäudemanagement-Systeme ermöglicht
- Schaltschrank Vitocontrol ist auf Anfrage lieferbar.



- Ⓐ 2 Rücklaufstutzen
- Ⓑ Brennraum aus Edelstahl Rostfrei
- Ⓒ Hochwirksame Wärmedämmung
- Ⓓ Inox-Crossal-Heizfläche aus Edelstahl Rostfrei

Technische Angaben

Technische Daten

Nenn-Wärmeleistung					
$P_{\text{cond}}: T_V/T_R = 50/30 \text{ °C}$	kW	787	978	1100	1400
$P_n: T_V/T_R = 80/60 \text{ °C}$	kW	720	895	1006	1280
Nenn-Wärmebelastung	kW	742	923	1038	1320
Produkt-ID-Nummer		CE-0085AU0315			
Zul. Betriebstemperatur	°C	95	95	95	95
Zul. Vorlauftemperatur (= Absicherungstemperatur)	°C	110	110	110	110
Zul. Betriebsdruck	bar	6	6	6	6
	MPa	0,6	0,6	0,6	0,6
Heizgasseitiger Widerstand	Pa	420	420	460	480
	mbar	4,2	4,2	4,6	4,8
Abmessungen Kesselkörper					
Länge n	mm	2894	3094	3193	3543
Breite g	mm	960	960	1200	1200
Höhe (mit Stützen)	mm	1676	1676	1676	1676
Abmessungen Module					
Länge Brennkammer-Modul o	mm	1938	2138	2237	2587
Breite Brennkammer-Modul b	mm	960	960	960	960
Länge Wärmetauscher-Modul k	mm	1198	1198	1216	1216
Breite Wärmetauscher-Modul g	mm	960	960	1200	1200
Gesamtabmessungen					
Gesamtlänge o	mm	3021	3221	3338	3688
Gesamtbreite Wärmedämmung a	mm	1114	1114	1296	1296
Gesamtbreite mit Regelung h	mm	1281	1281	1463	1463
Gesamthöhe	mm	1550	1550	1550	1550
Fundament					
Länge	mm	3100	3350	3450	3900
Breite	mm	1200	1200	1350	1350
Gewicht					
– Brennkammer-Modul	kg	780	845	1060	1160
– Wärmetauscher-Modul	kg	615	615	720	810
Gesamtgewicht	kg	1553	1635	1980	2185
Heizkessel mit Wärmedämmung und Kesselkreisregelung					
Inhalt Kesselwasser	l	1407	1552	1680	1833
Anschlüsse Heizkessel					
Kesselvorlauf	PN 6 DN	100	100	125	125
Kesselrücklauf 1 ^{*1}	PN 6 DN	100	100	125	125
Kesselrücklauf 2 ^{*1}	PN 6 DN	100	100	100	100
Sicherheitsanschluss (Außengewinde)	R	2	2	2	2
Entleerung (Außengewinde)	R	1¼	1¼	1¼	1¼
Kondenswasserablauf (Außengewinde)	R	½	½	½	½
Abgaskennwerte ^{*2}					
Temperatur (bei Rücklauftemperatur 30 °C)					
– Bei Nenn-Wärmeleistung	°C	40	40	40	40
– Bei Teillast	°C	30	30	30	30
Temperatur (bei Rücklauftemperatur 60 °C)	°C	70	70	70	70
Massestrom (bei Erdgas)					
– Bei Nenn-Wärmeleistung	kg/h	1140	1415	1640	2025
– Bei Teillast	kg/h	340	425	490	605
Abgasanschluss	∅ mm	300	300	350	350
Norm-Nutzungsgrad					
Bei Heizsystemtemperatur 40/30 °C	%		bis 98 (H _s)		
Bei Heizsystemtemperatur 75/60 °C	%		bis 95 (H _s)		
Bereitschaftsverlust q _{B,70}	%	0,25	0,25	0,25	0,25

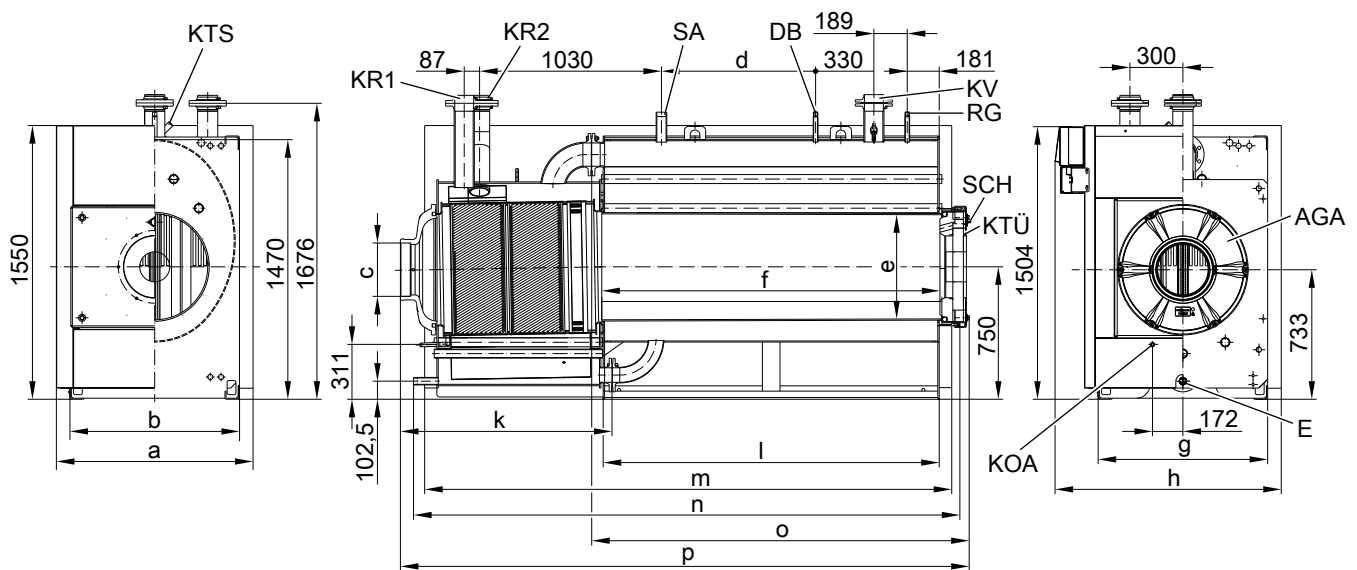
*1 Beim Anschluss von 2 Heizkreisen, den Heizkreis mit dem niedrigsten Temperaturniveau an den Kesselrücklauf 1 anschließen.

*2 Rechenwerte zur Auslegung der Abgasanlage nach EN 13384 bezogen auf 10 % CO₂ bei Erdgas.

Abgastemperaturen als gemessene Bruttowerte bei 20 °C Verbrennungslufttemperatur.

Die Angaben für die Teillast beziehen sich auf eine Leistung von 30 % der Nenn-Wärmeleistung. Bei abweichender Teillast (abhängig von der Betriebsweise des Brenners) ist der Abgasmassenstrom entsprechend zu errechnen.

Technische Angaben (Fortsetzung)



AGA	Abgasabzug	KTS	Kesseltemperatursensor Rp ¼ (Innengewinde)
DB	Muffe Rp ½ (Innengewinde) für Druckbegrenzungseinrichtung	KTÜ	Kesseltür
E	Entleerung R 1¼ (Außengewinde)	KV	Kesselvorlauf
KOA	Kondenswasserablauf R ½ (Außengewinde)	RG	Muffe Rp ½ (Innengewinde) für zusätzliche Regeleinrichtungen
KR 1	Kesselrücklauf 1	SA	Sicherheitsanschluss R 2 (Außengewinde)
KR 2	Kesselrücklauf 2	SCH	Schauöffnung

Maßtabelle

Nenn-Wärmeleistung	kW	787	978	1100	1400
a	mm	1114	1114	1296	1296
b (Brennkammer-Modul)	mm	960	960	960	960
c	mm	302	302	352	352
d	mm	673	873	972	1322
e	mm	590	590	669	669
f	mm	1726	1926	2025	2375
g (Wärmetauscher-Modul)	mm	960	960	1200	1200
h	mm	1281	1281	1463	1463
k	mm	1198	1198	1216	1216
l	mm	1703	1903	2002	2352
m	mm	2785	2985	3085	3435
n	mm	2894	3094	3193	3543
o	mm	1938	2138	2237	2587
p	mm	3021	3221	3338	3688

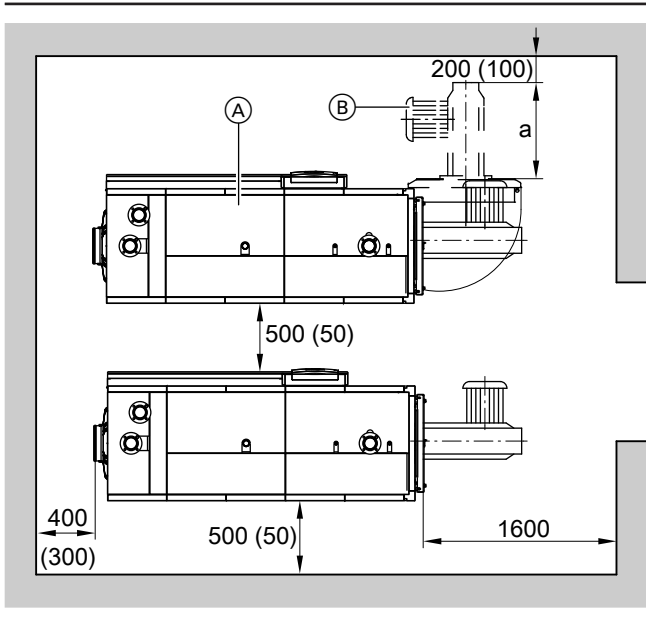
Hinweis

Bei Einbringungsschwierigkeiten können die Kesseltür und der Deckel des Abgaskastens abgebaut werden.

Technische Angaben (Fortsetzung)

Aufstellung

Mindestabstände



Maß a: Baulänge des Brenners

- (A) Heizkessel
- (B) Brenner

Zur einfachen Montage und Wartung die angegebenen Maße einhalten. Bei beengten Platzverhältnissen die Mindestabstände (Maße in Klammern) einhalten. Im Auslieferungszustand ist die Kesseltür nach rechts ausschwenkbar angebaut. Die Scharnierbolzen können so umgesteckt werden, dass die Tür nach links ausschwenkt.

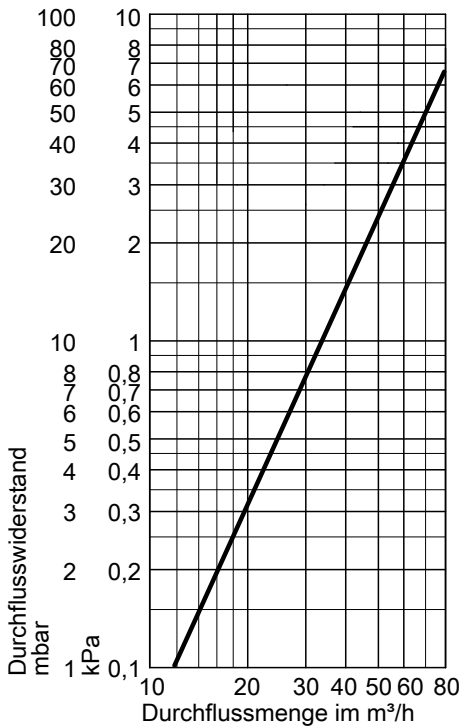
Aufstellung

- Keine Luftverunreinigungen durch Halogenkohlenwasserstoffe (z. B. in Sprays, Farben, Lösungs- und Reinigungsmitteln)
- Kein starker Staubanfall
- Keine hohe Luftfeuchtigkeit
- Frostsicher und gut belüftet

Sonst sind Störungen und Schäden an der Anlage möglich.

Falls mit Luftverunreinigungen durch **Halogenkohlenwasserstoffe** zu rechnen ist, muss die Versorgung mit unbelasteter Verbrennungsluft sichergestellt werden.

Heizwasserseitiger Durchflusswiderstand



Der Vitocrossal 300 ist nur für Pumpenwarmwasser-Heizungen geeignet.

Auslieferungszustand

Lieferumfang:

- Kesselkörper mit Wärmedämmung (Brennkammer- und Wärmetauscher-Modul werden getrennt geliefert.)
- Kesselkreisregelung, steckerfertig verdrahtet
- Kesseltür mit Brennerplatte
- Gegenflansche mit Schrauben und Dichtungen

- Anschluss für die sicherheitstechnische Ausrüstung - kein zusätzliches Vorlaufzwischenstück erforderlich
- Abgasmanschette

Geeignete Gas-Gebläsebrenner sind von Fa. Weishaupt und Fa. Elco erhältlich und separat zu bestellen (siehe Preisliste). Die Lieferung erfolgt durch den Brennerhersteller. Der Einsatz von Brennern anderer Hersteller ist möglich.

Regelungsvarianten

Für Einkesselanlage

■ Vitotronic 100, Typ CC1E

Für die Regelung mit konstanter Kesselwassertemperatur.

Für witterungsgeführten oder raumtemperaturgeführten Betrieb in Verbindung mit einer externen Regelung.

■ Vitotronic 200, Typ CO1E

Für witterungsgeführten Betrieb und Mischerregelung für bis zu 2 Heizkreise mit Mischer. Für die 2 Heizkreise mit Mischer ist das Zubehör „Erweiterung für den 2. und 3. Heizkreis“ erforderlich.

Für Mehrkesselanlage (bis 8 Heizkessel)

■ Vitotronic 300, Typ CM1E

Für den witterungsgeführten Betrieb einer Mehrkesselanlage.

Zusätzlich übernimmt diese Vitotronic Regelung die Regelung der Kesselwassertemperatur eines Heizkessels dieser Mehrkesselanlage.

Vitotronic 100, Typ CC1E und Kommunikationsmodul-LON

Für die Regelung der Kesselwassertemperatur für jeden weiteren Heizkessel in der Mehrkesselanlage.

■ Multivalente Systemsteuerung Vitocontrol 100-M/200-M

Zur witterungsgeführten Kaskadenschaltung von Heizkesseln mit Regelung Vitotronic 100 und einem Blockheizkraftwerk Vitobloc oder anderen Wärmeerzeugern.

Multivalente Systemsteuerung im Schaltschrank

Für Einkessel- und Mehrkesselanlagen

Vitocontrol 100-M

- Für den Betrieb von multivalenten Heizungsanlagen mit bis zu 4 Wärmeerzeugern in unterschiedlicher Kombination aus Öl-/Gas-Heizkesseln, Wärmepumpen, Blockheizkraftwerken und Festbrennstoffkesseln. Vitocontrol 100-M kann eine Vielzahl von definierten Standardschemen bedienen. Die Schemen stehen über den Viessmann Schemenbrowser zur Verfügung. Für die Kompatibilität der Vitocontrol 100-M in Verbindung mit Viessmann Regelungen siehe Kompatibilitätsliste. Die Anbindung an ViScada zur webbasierten Anlagenvisualisierung ist optional möglich. Hierfür ist eine Internetverbindung erforderlich.

Viessmann Schemenbrowser: www.viessmann-schemes.com
Kompatibilitätsliste: www.vitocontrol.info

Vitocontrol 200-M

- Für den Betrieb von kundenspezifischen multivalenten Energiesystemen mit einer beliebigen Anzahl an Wärmeerzeugern in unterschiedlicher Kombination sowie Kälte-, Solar-, Lüftungs- und Stromkomponenten. Lösungen auf Basis eines Baukastensystems, flexibel erweiterbar um neue Funktionen und Prozessanwendungen. Die Anbindung an ViScada zur webbasierten Anlagenvisualisierung ist optional möglich. Hierfür ist eine Internetverbindung erforderlich.

Zubehör zum Heizkessel

Siehe Preisliste.

Betriebsbedingungen

Betriebsbedingungen mit Vitotronic Kesselkreisregelungen

	Forderungen
1. Heizwasservolumenstrom	Keine
2. Kesselrücklauftemperatur (Mindestwert)	Keine
3. Untere Kesselwassertemperatur	Keine
4. Untere Kesselwassertemperatur bei Frostschutz	10 °C – durch Viessmann Regelung gewährleistet
5. Zweistufiger Brennerbetrieb	Keine
6. Modulierender Brennerbetrieb	Keine
7. Reduzierter Betrieb	Keine – eine Totalabsenkung ist möglich
8. Wochenendabsenkung	Keine – eine Totalabsenkung ist möglich

Anforderungen an die Wasserbeschaffenheit siehe Planungsanleitung „Richtwerte für die Wasserbeschaffenheit“.

Planungshinweise

Aufstellung bei raumluftabhängigem Betrieb (B₂₃, B₃₃)

Für raumluftabhängige Feuerstätten mit einer Gesamt-Nenn-Wärmeleistung von mehr als 50 kW gilt die Verbrennungsluftversorgung als nachgewiesen, wenn die Feuerstätten in Räumen aufgestellt sind, die eine ins Freie führende Öffnung oder Leitung haben. Der Querschnitt der Öffnung muss min. 150 cm² und für jedes über 50 kW Nenn-Wärmeleistung hinausgehende kW Nenn-Wärmeleistung 2 cm² mehr betragen.

Leitungen müssen strömungstechnisch äquivalent bemessen sein. Der erforderliche Querschnitt darf auf höchstens zwei Öffnungen oder Leitungen aufgeteilt sein.

Neutralisation

Bei der Kondensation entsteht saures Kondenswasser mit pH-Werten zwischen 3 und 4. Das Kondenswasser kann durch ein Neutralisationsmittel in einer Neutralisationseinrichtung oder -anlage neutralisiert werden.

Weitere Informationen siehe Planungsanleitung.

Anbau eines geeigneten Brenners

Der Brenner muss für die jeweilige Nenn-Wärmeleistung und den heizgasseitigen Widerstand des Heizkessels geeignet sein. Siehe Technische Daten des Brennerherstellers. Das Material des Brennerkopfs muss für Betriebstemperaturen bis min. 500 °C geeignet sein. Das Flammrohr muss min. 135 mm lang sein. Der Brenner muss nach EN 676 geprüft und nach der Richtlinie 90/396/EWG mit der CE-Kennzeichnung versehen sein.

Brennereinstellung

Der Gasdurchsatz des Brenners ist auf die angegebene Nenn-Wärmeleistung des Heizkessels einzustellen.

Brenneranschluss

Die Flammrohröffnung entspricht der EN 303-1. Zum Anbau des Brenners ist die im Lieferumfang enthaltene Brennerplatte zu verwenden.

Falls die Brennerplatte nicht werkseitig vorbereitet ist, Brennerbefestigungslöcher in Brennerflansch bohren und Brenneröffnung ausbrennen.

Max. Flammrohröffnung Ø 350 mm.

Bei abweichenden Abmessungen den Ausschnitt der Wärmedämmung in der Kesseltür entsprechend dem Durchmesser des Flammrohrs nachschneiden.

Nach Anbau des Brenners Ringspalt zwischen Flammrohr und Wärmedämmblock mit dem mitgelieferten hitzebeständigen Wärmedämmstoff abdichten.


Auf Wunsch (gegen Mehrpreis) können Brennerplatten werkseitig vorbereitet werden. Brennerfabrikat und Typ bei der Bestellung angeben.

Das Flammrohr muss aus der Wärmedämmung der Kesseltür herausragen.

Weitere Angaben zur Planung

Siehe Planungsanleitung zu diesem Heizkessel.

Geprüfte Qualität

 CE-Kennzeichnung entsprechend bestehenden EG-Richtlinien



Technische Änderungen vorbehalten!

Viessmann Ges.m.b.H.
A-4641 Steinhaus bei Wels
Telefon: 07242 62381-110
Telefax: 07242 62381-440
www.viessmann.at

Viessmann Climate Solutions SE
35108 Allendorf
Telefon: 06452 70-0
Telefax: 06452 70-2780
www.viessmann.de