

Datenblatt

Best.-Nr. und Preise: siehe Preisliste



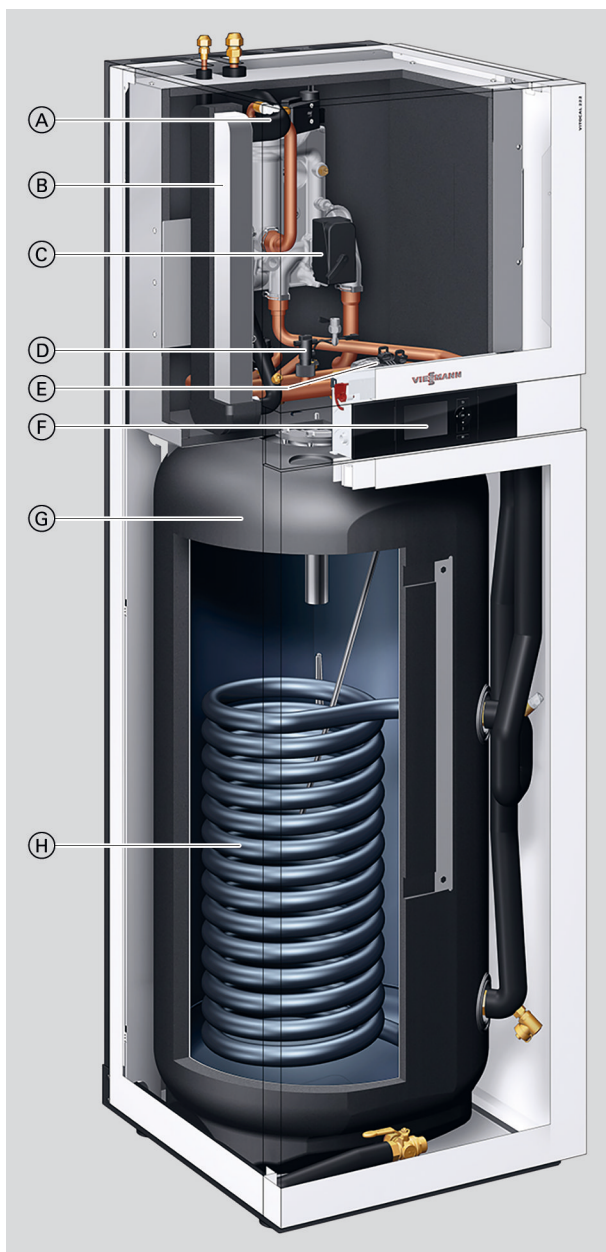
VITOCAL 222-S Typ AWBT(-M)-E- AC 221.C

Wärmepumpen-Kompaktgerät mit elektrischem Antrieb in Splitbauweise mit Außen- und Inneneinheit

- Für Raumbeheizung, Raumkühlung und Trinkwassererwärmung in Heizungsanlagen
- Inneneinheit mit Wärmepumpenregelung Vitotronic 200, integriertem Speicher-Wassererwärmer 220 l Inhalt, Hocheffizienz-Umwälzpumpe für den Sekundärkreis, eingebautem Heizwasser-Durchlauferhitzer, 3-Wege-Umschaltventil und Sicherheitsgruppe
- Mit Kühlfunktion „active cooling“

Vorteile

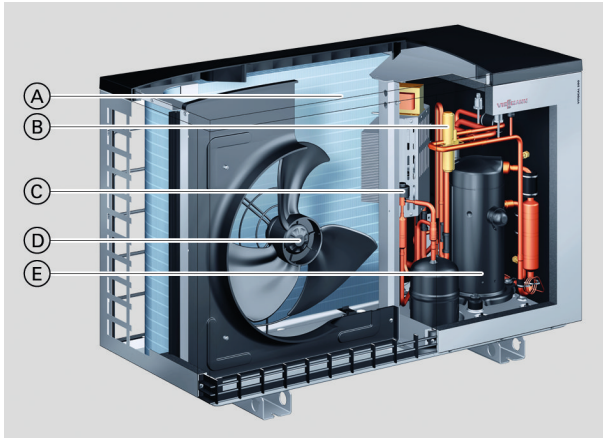
Inneneinheit



- Ⓐ Heizwasser-Durchlauferhitzer
- Ⓑ Verflüssiger
- Ⓒ 3-Wege-Umschaltventil „Heizen/Trinkwassererwärmung“
- Ⓓ Strömungswächter
- Ⓔ Sekundärpumpe (Hocheffizienz-Umwälzpumpe)
- Ⓕ Wärmepumpenregelung Vitotronic 200
- Ⓖ Speicher-Wassererwärmer mit 220 l Inhalt
- Ⓗ Innenliegender Wärmetauscher zur Speicherbeheizung

Vorteile (Fortsetzung)

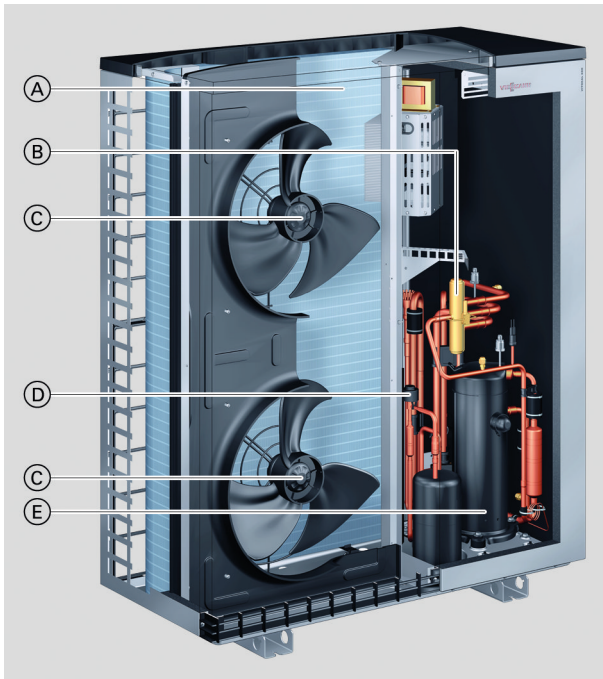
Außeneinheit mit 1 Ventilator, 230 V~



- (A) Beschichteter Verdampfer mit gewellten Lamellen zur Effizienzsteigerung
- (B) 4-Wege-Umschaltventil
- (C) Elektronisches Expansionsventil (EEV)
- (D) Stromsparender, drehzahl geregelter EC-Ventilator
- (E) Drehzahl geregelter Scroll-Verdichter

■ Typ AWBT-M-E-AC 221.C04 bis C08

Außeneinheit mit 2 Ventilatoren, 230 V~ und 400 V~



- (A) Beschichteter Verdampfer mit gewellten Lamellen zur Effizienzsteigerung
- (B) 4-Wege-Umschaltventil
- (C) Stromsparende, drehzahl geregelte EC-Ventilatoren
- (D) Elektronisches Expansionsventil (EEV)
- (E) Drehzahl geregelter Scroll-Verdichter

- Außeneinheiten 230 V~
Typ AWBT-M-E-AC 221.C10
- Außeneinheiten 400 V~
Typ AWBT-E-AC 221.C10 bis C16

- Geringe Betriebskosten durch hohen COP (Coefficient of Performance) nach EN 14511: Bis 5,0 (A7/W35)
- Leistungsregelung und DC-Inverter für hohe Effizienz im Teillastbetrieb
- Maximale Vorlauftemperatur: Bis 60 °C bei einer Außentemperatur von -10 °C
- Kompakte Inneneinheit mit 220 l Speicher-Wassererwärmer, Hocheffizienz-Umwälzpumpe, Verflüssiger, 3-Wege-Umschaltventil, Heizwasser-Durchlauferhitzer, Sicherheitsgruppe und Regelung
- Einfach zu bedienende Vitotronic Regelung mit Klartext- und Grafikanzeige

- Komfortabel durch reversible Ausführung, die Heizen und Kühlen ermöglicht.
- Optimierte Nutzung des selbsterzeugten Stroms von Photovoltaikanlagen
- Besonders leise im Betrieb durch Advanced acoustic design (AAD)
- Internetfähig durch Vitoconnect (Zubehör) für Bedienung und Service über Viessmann Apps

5798058

Vorteile (Fortsetzung)



EHPA Gütesiegel



Wärmepumpen KEYMARK zertifiziert

Auslieferungszustand

Typ AWBT(-M)-E-AC 221.C04 bis 221.C16

Lieferumfang:

- Wärmepumpen-Kompaktgerät in Splitbauweise bestehend aus Innen- und Außeneinheit
- Inneneinheit:
 - Eingebauter Verflüssiger
 - Integrierter Speicher-Wassererwärmer aus Stahl mit Ceraprotect-Emaillierung, korrosionsgeschützt durch Magnesium-Schutzanode, mit Wärmedämmung
 - Eingebautes Umschaltventil „Heizen/Trinkwassererwärmung“
 - Eingebaute Hocheffizienz-Umwälzpumpe für den Sekundärkreis
 - Eingebautes Sicherheitsventil und Manometer
 - Witterungsgeführte Wärmepumpenregelung Vitotronic 200, Typ WO1C mit Außentemperatursensor

- Integrierte Volumenstromüberwachung
- Eingebauter Heizwasser-Durchlauferhitzer
- Außeneinheit:
 - Kältemittel-Betriebsfüllung (R410A) bis zu 12,0 m einfacher Leitungslänge
 - Bördelanschlüsse
 - Invertergesteuerter Verdichter
 - Umkehrventil
 - Elektronisches Expansionsventil
 - EC-Ventilator
 - Verdampfer
- Kühlfunktion „active cooling“

Typübersicht

Typ	Heizwasser-Durchlauferhitzer	Kühlfunktion	Nennspannung	
			Inneneinheit	Außeneinheit
AWBT-E-AC 221.C	X	X	400 V~	400 V~
AWBT-M-E-AC 221.C	X	X	400 V~	230 V~

Technische Angaben

Technische Daten

Wärmepumpen mit Außeneinheit 230 V~

Typ AWBT-M-E-AC		221.C04	221.C06	221.C08	221.C10
Leistungsdaten Heizen nach EN 14511 (A2/W35)					
Nenn-Wärmeleistung	kW	2,61	3,10	4,04	5,01
Drehzahl Ventilator	1/min	600	600	650	600
Elektr. Leistungsaufnahme	kW	0,73	0,84	1,02	1,27
Leistungszahl ϵ (COP) bei Heizbetrieb		3,57	3,67	3,96	3,96
Leistungsregelung	kW	2,0 bis 4,1	2,4 bis 5,5	2,8 bis 7,0	4,4 bis 9,6
Leistungsdaten Heizen nach EN 14511 (A7/W35, Spreizung 5 K)					
Nenn-Wärmeleistung	kW	3,96	4,75	5,62	7,01
Drehzahl Ventilator	U/min	600	600	650	600
Luftvolumenstrom	m ³ /h	2250	2250	2600	4500
Elektr. Leistungsaufnahme	kW	0,87	1,03	1,19	1,49
Leistungszahl ϵ (COP) bei Heizbetrieb		4,56	4,60	4,71	4,69
Leistungsregelung	kW	2,4 bis 4,2	3,0 bis 6,3	3,5 bis 7,5	5,5 bis 12,6
Leistungsdaten Heizen nach EN 14511 (A-7/W35)					
Nenn-Wärmeleistung	kW	3,81	5,53	6,67	8,69
Elektr. Leistungsaufnahme	kW	1,31	1,96	2,31	2,77
Leistungszahl ϵ (COP) bei Heizbetrieb		2,91	2,82	2,89	3,14
Leistungsdaten Heizen nach EU-Verordnung Nr. 813/2013 (durchschnittliche Klimaverhältnisse) Niedertemperaturanwendung (W35)					
– Energieeffizienz η_s	%	173	172	175	176
– Nenn-Wärmeleistung P_{rated}	kW	5,38	5,59	6,82	9,32
– Saisonale Leistungszahl (SCOP)		4,40	4,38	4,46	4,47
Mitteltemperaturanwendung (W55)					
– Energieeffizienz η_s	%	124	125	127	129
– Nenn-Wärmeleistung P_{rated}	kW	5,23	5,59	6,41	9,35
– Saisonale Leistungszahl (SCOP)		3,18	3,21	3,25	3,29
– Warmwasserbereitungs-Energieeffizienz η_{wh}	%	107,8	107,8	107,8	104,9
Energieeffizienzklasse nach EU-Verordnung Nr. 813/2013 Heizen durchschnittliche Klimaverhältnisse					
– Niedertemperaturanwendung (W35)		A ⁺⁺	A ⁺⁺	A ⁺⁺⁺	A ⁺⁺⁺
– Mitteltemperaturanwendung (W55)		A ⁺	A ⁺⁺	A ⁺⁺	A ⁺⁺
Trinkwassererwärmung, Zapfprofil (L)		A	A	A	A
Leistungsdaten Kühlen nach EN 14511 (A35/W7)					
Nenn-Kühlleistung	kW	2,00	3,00	4,00	5,00
Drehzahl Ventilator	U/min	600	600	650	600
Elektr. Leistungsaufnahme	kW	0,83	1,15	1,38	1,85
Leistungszahl EER bei Kühlbetrieb		2,40	2,60	2,90	2,70
Leistungsregelung	kW	Bis 3,9	Bis 4,9	Bis 6,2	Bis 8,0
Leistungsdaten Kühlen nach EN 14511 (A35/W18)					
Nenn-Kühlleistung	kW	4,00	5,00	6,00	7,00
Drehzahl Ventilator	U/min	600	600	650	900
Elektr. Leistungsaufnahme	kW	0,95	1,19	1,48	1,67
Leistungszahl EER bei Kühlbetrieb		4,20	4,20	4,05	4,20
Leistungsregelung	kW	Bis 5,0	Bis 6,0	Bis 7,0	Bis 9,5
Luft Eintrittstemperatur					
Kühlbetrieb (nur Typ AWBT-M-E-AC)					
– Min.	°C	10	10	10	10
– Max.	°C	45	45	45	45
Heizbetrieb					
– Min.	°C	–20	–20	–20	–20
– Max.	°C	35	35	35	35
Heizwasser (Sekundärkreis)					
Mindestvolumenstrom	l/h	700	700	700	1400
Mindestvolumen der Heizungsanlage, nicht absperrrbar	l	50/40 ^{*1}	50/40 ^{*1}	50/40 ^{*1}	50/40 ^{*1}
Max. externer Druckverlust (RFH) bei Mindestvolumenstrom	mbar	700	700	700	500
	kPa	70	70	70	50
Max. Vorlauftemperatur	°C	60	60	60	60

5798058

*1 Bei Verwendung des Heizwasser-Pufferspeichers Vitocell 100-E, Typ SVPA, Best.-Nr. ZK03801 im Rücklauf Sekundärkreis

Technische Angaben (Fortsetzung)

Typ AWBT-M-E-AC		221.C04	221.C06	221.C08	221.C10
Elektrische Werte Außeneinheit					
Nennspannung Verdichter		1/N/PE 230 V/50 Hz			
Max. Betriebsstrom Verdichter	A	13,0	14,6	14,6	19,9
Cos φ		0,99	0,99	0,99	0,99
Anlaufstrom Verdichter	A	5	5	5	5
Absicherung Verdichter		B16A	B16A	B16A	B25A
Schutzart		IPX4	IPX4	IPX4	IPX4
Elektrische Werte Inneneinheit					
Wärmepumpenregelung/Elektronik					
– Nennspannung					
– Absicherung (intern)					
– Absicherung Netzanschluss					
Heizwasser-Durchlauferhitzer					
– Nennspannung					
– Heizleistung					
– Absicherung Netzanschluss					
		1 x B16A	1 x B16A	1 x B16A	1 x B16A
		1/N/PE 230 V/50 Hz oder 3/N/PE 400 V/50 Hz			
	kW	9,0	9,0	9,0	9,0
		3 x B16A	3 x B16A	3 x B16A	3 x B16A
Max. elektrische Leistungsaufnahme					
Ventilator	W	45	45	115	2 x 115
Außeneinheit	kW	2,85	3,20	3,30	4,55
Sekundärpumpe (PWM)	W	60	60	60	60
– Energieeffizienzindex EEI		≤ 0,2	≤ 0,2	≤ 0,2	≤ 0,2
Regelung/Elektronik Außeneinheit	W	15	15	15	15
Regelung/Elektronik Inneneinheit	W	10	10	10	10
Leistung Regelung/Elektronik Inneneinheit	W	1000	1000	1000	1000
Kältekreis					
Arbeitsmittel					
– Sicherheitsgruppe					
– Füllmenge					
	kg	R410A A1	R410A A1	R410A A1	R410A A1
– Treibhauspotenzial (GWP) ^{*2}					
	t	1,80	1,80	2,39	3,60
– CO ₂ -Äquivalent					
	t	1924	1924	1924	1924
Verdichter (Vollhermetik)					
– Öl im Verdichter					
	Typ	Scroll	Scroll	Scroll	Scroll
– Ölmenge im Verdichter					
	l	3 MAF POE	3 MAF POE	3 MAF POE	3 MAF POE
Zulässiger Betriebsdruck					
– Hochdruckseite					
	bar	0,76	0,76	0,76	1,17
– Niederdruckseite					
	bar	43	43	43	43
	MPa	4,3	4,3	4,3	4,3
	bar	28	28	28	28
	MPa	2,8	2,8	2,8	2,8
Integrierter Speicher-Wassererwärmer					
Inhalt	l	220	220	220	220
Max. Zapfvolumen bei Zapftemperatur 40 °C, Bevorratungstemperatur 53 °C und Zapfrate 10 l/min	l	290	290	290	290
Leistungskennzahl N _L nach DIN 4708		1,6	1,6	1,6	1,6
Zapfbare Wassermenge bei angegebener Leistungskennzahl N _L und Trinkwassererwärmung von 10 auf 45 °C	l/min	17,3	17,3	17,3	17,3
Max. zulässige Trinkwassertemperatur	°C	70	70	70	70
Abmessungen Außeneinheit					
Gesamtlänge	mm	546	546	546	546
Gesamtbreite	mm	1109	1109	1109	1109
Gesamthöhe	mm	753	753	753	1377
Abmessungen Inneneinheit					
Gesamtlänge	mm	681	681	681	681
Gesamtbreite	mm	600	600	600	600
Gesamthöhe	mm	1874	1874	1874	1874
Gesamtgewicht					
Außeneinheit	kg	94	94	99	137
Inneneinheit	kg	169	169	169	170
Zulässiger Betriebsdruck sekundärseitig					
	bar	3	3	3	3
	MPa	0,3	0,3	0,3	0,3

*2 Gestützt auf den Fünften Sachstandsbericht des Zwischenstaatlichen Ausschusses für Klimaänderungen (IPCC)

Technische Angaben (Fortsetzung)

Typ AWBT-M-E-AC		221.C04	221.C06	221.C08	221.C10
Anschlüsse Sekundärkreis (mit Anschlusszubehör, Innengewinde)					
Heizwasservorlauf	G	1¼	1¼	1¼	1¼
Heizwasserrücklauf	G	1¼	1¼	1¼	1¼
Warmwasser	G	¾	¾	¾	¾
Kaltwasser	G	¾	¾	¾	¾
Zirkulation	G	¾	¾	¾	¾
Anschlüsse Kältemittelleitungen					
Flüssigkeitsleitung					
– Rohr Ø	mm	6 x 1	6 x 1	10 x 1	10 x 1
– Inneneinheit	UNF	5/8*3	5/8*3	5/8	5/8
– Außeneinheit	UNF	7/16	7/16	5/8	5/8
Heißgasleitung					
– Rohr Ø	mm	12 x 1	12 x 1	16 x 1	16 x 1
– Inneneinheit	UNF	7/8*3	7/8*3	7/8	7/8
– Außeneinheit	UNF	¾	¾	7/8	7/8
Leitungslänge Flüssigkeitsleitung, Heißgasleitung					
– Heizbetrieb	m	3 bis 30	3 bis 30	3 bis 30	3 bis 30
– Kühlbetrieb	m	3 bis 30	3 bis 30	3 bis 25	3 bis 30
Schall-Leistung der Außeneinheit bei Nenn-Wärmeleistung					
(Messung in Anlehnung an EN 12102/EN ISO 9614-2)					
Bewerteter Schall-Leistungs-Summenpegel					
– Bei A7±3 K/W55±5 K (max.)	dB(A)	56	56	58	60
– Bei A7±3 K/W55±5 K im Nachtbetrieb	dB(A)	50	50	50	55
Schall-Leistungspegel nach ErP					
Schall-Leistungspegel Außeneinheit	dB(A)	53	54	55	56

Hinweis

Der geräuschreduzierte Betrieb kann an der Wärmepumpenregelung in der Einstellebene „Fachmann“ freigegeben werden.

Wärmepumpen mit Außeneinheit 400 V~

Typ AWBT-E-AC		221.C10	221.C13	221.C16
Leistungsdaten Heizen nach EN 14511 (A2/W35)				
Nenn-Wärmeleistung	kW	5,90	6,31	7,02
Drehzahl Ventilator	1/min	600	600	600
Elektr. Leistungsaufnahme	kW	1,44	1,59	1,78
Leistungszahl ε (COP) bei Heizbetrieb		4,10	3,98	3,94
Leistungsregelung	kW	4,4 bis 10,1	4,8 bis 10,6	5,2 bis 11,2
Leistungsdaten Heizen nach EN 14511 (A7/W35, Spreizung 5 K)				
Nenn-Wärmeleistung	kW	7,58	8,61	10,11
Drehzahl Ventilator	1/min	600	600	600
Luftvolumenstrom	m³/h	4500	4500	4500
Elektr. Leistungsaufnahme	kW	1,51	1,77	2,04
Leistungszahl ε (COP) bei Heizbetrieb		5,01	4,87	4,95
Leistungsregelung	kW	5,5 bis 12,6	5,9 bis 13,7	6,4 bis 14,7
Leistungsdaten Heizen nach EN 14511 (A-7/W35)				
Nenn-Wärmeleistung	kW	10,09	10,74	11,60
Elektr. Leistungsaufnahme	kW	3,17	3,58	3,87
Leistungszahl ε (COP) bei Heizbetrieb		3,18	3,00	3,00
Leistungsdaten Heizen nach EU-Verordnung Nr. 813/2013 (durchschnittliche Klimaverhältnisse)				
Niedertemperaturanwendung (W35)				
– Energieeffizienz η _s	%	180	182	182
– Nenn-Wärmeleistung P _{rated}	kW	9,75	10,99	11,65
– Saisonale Leistungszahl (SCOP)		4,58	4,64	4,62
Mitteltemperaturanwendung (W55)				
– Energieeffizienz η _s	%	132	134	134
– Nenn-Wärmeleistung P _{rated}	kW	9,67	11,00	11,98
– Saisonale Leistungszahl (SCOP)		3,37	3,42	3,42
– Warmwasserbereitungs-Energieeffizienz η _{wh}	%	104,9	104,9	104,9

5798058

*3 Reduzierstück zur Reduktion auf Anschluss der Außeneinheit im Lieferumfang

Technische Angaben (Fortsetzung)

Typ AWBT-E-AC		221.C10	221.C13	221.C16
Energieeffizienzklasse nach EU-Verordnung Nr. 813/2013				
Heizen durchschnittliche Klimaverhältnisse				
– Niedertemperaturanwendung (W35)		A+++	A+++	A+++
– Mitteltemperaturanwendung (W55)		A++	A++	A++
Trinkwassererwärmung, Zapfprofil (L)		A	A	A
Leistungsdaten Kühlen nach EN 14511 (A35/W7)				
Nenn-Kühlleistung	kW	5,00	6,00	7,00
Drehzahl Ventilator	U/min	600	600	600
Elektr. Leistungsaufnahme	kW	1,85	2,31	2,80
Leistungszahl EER bei Kühlbetrieb		2,70	2,60	2,50
Leistungsregelung	kW	Bis 8,0	Bis 9,0	Bis 10,0
Leistungsdaten Kühlen nach EN 14511 (A35/W18)				
Nenn-Kühlleistung	kW	7,00	8,20	9,20
Drehzahl Ventilator	U/min	600	600	600
Elektr. Leistungsaufnahme	kW	1,75	2,10	2,42
Leistungszahl EER bei Kühlbetrieb		4,00	3,90	3,80
Leistungsregelung	kW	Bis 9,5	Bis 11,5	Bis 13,2
Lufttrittstemperatur				
Kühlbetrieb (nur Typ AWBT-E-AC)				
– Min.	°C	10	10	10
– Max.	°C	45	45	45
Heizbetrieb				
– Min.	°C	–20	–20	–20
– Max.	°C	35	35	35
Heizwasser (Sekundärkreis)				
Mindestvolumenstrom	l/h	1400	1400	1400
Mindestvolumen der Heizungsanlage, nicht absperbar	l	50/40*4	50/40*4	50/40*4
Max. externer Druckverlust (RFH) bei Mindestvolumenstrom	mbar	500	500	500
	kPa	50	50	50
Max. Vorlauftemperatur	°C	60	60	60
Elektrische Werte Außeneinheit				
Nennspannung Verdichter		3/N/PE 400 V/50 Hz		
Max. Betriebsstrom Verdichter	A	8,7	8,7	8,7
Cos φ		0,96	0,96	0,96
Anlaufstrom Verdichter	A	5	5	5
Absicherung		B16A	B16A	B16A
Schutzart		IPX4	IPX4	IPX4
Elektrische Werte Inneneinheit				
Wärmepumpenregelung/Elektronik				
– Nennspannung		1/N/PE 230 V/50 Hz		
– Absicherung (intern)		T 6,3 A/250 V		
– Absicherung Netzanschluss		1 x B16A	1 x B16A	1 x B16A
Heizwasser-Durchlauferhitzer				
– Nennspannung		1/N/PE 230 V/50 Hz oder 3/N/PE 400 V/50 Hz		
– Heizleistung	kW	9,0	9,0	9,0
– Absicherung Netzanschluss		3 x B16A	3 x B16A	3 x B16A
Max. elektrische Leistungsaufnahme				
Ventilator	W	2 x 45	2 x 45	2 x 45
Außeneinheit	kW	5,13	5,13	5,15
Sekundärpumpe (PWM)	W	60	60	60
– Energieeffizienzindex EEI		≤ 0,2	≤ 0,2	≤ 0,2
Regelung/Elektronik Außeneinheit	W	15	15	15
Regelung/Elektronik Inneneinheit	W	10	10	10
Leistung Regelung/Elektronik Inneneinheit	W	1000	1000	1000

*4 Bei Verwendung des Heizwasser-Pufferspeichers Vitocell 100-E, Typ SVPA, Best.-Nr. ZK03801 im Rücklauf Sekundärkreis

Technische Angaben (Fortsetzung)

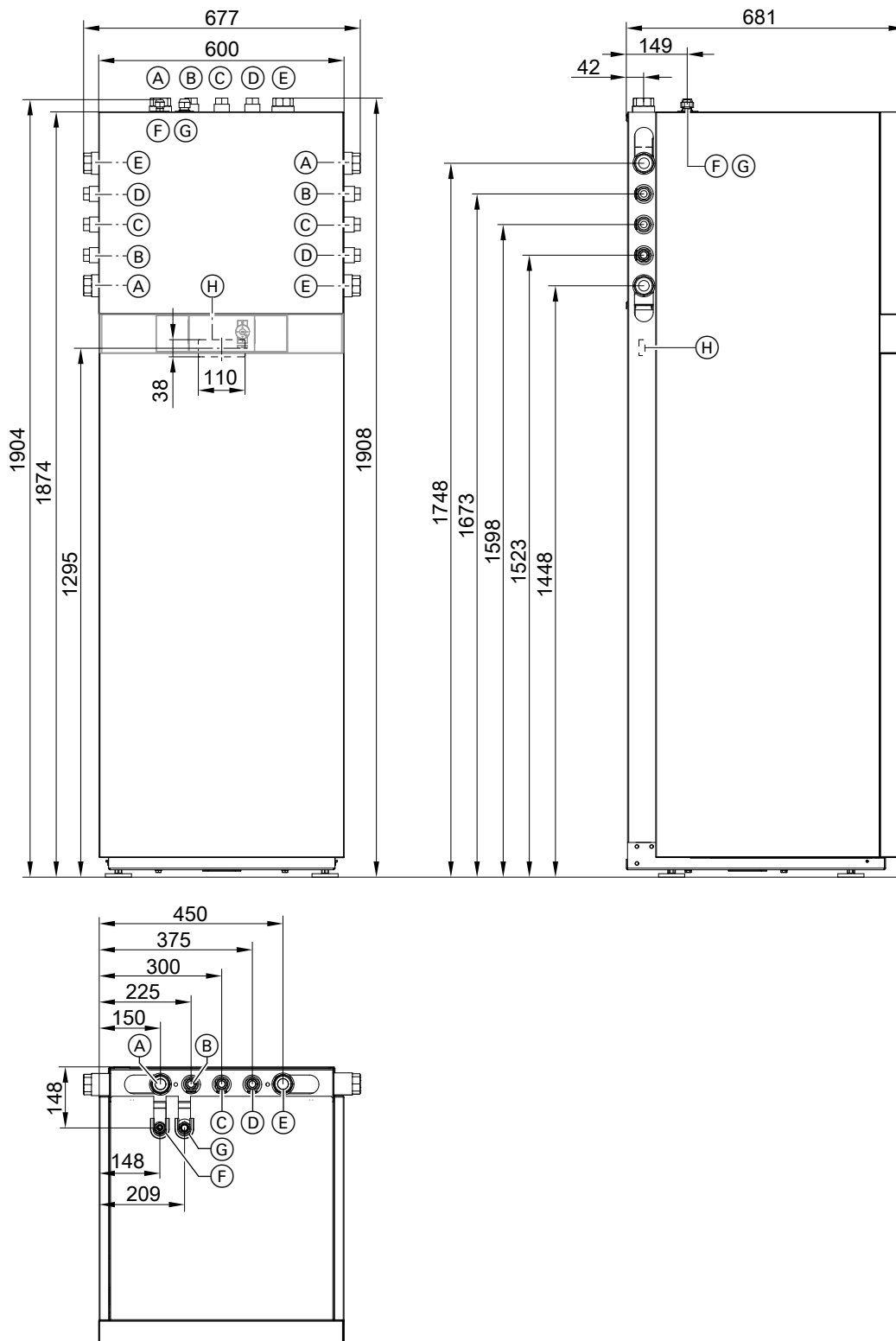
Typ AWBT-E-AC		221.C10	221.C13	221.C16
Kältekreis				
Arbeitsmittel		R410A	R410A	R410A
– Sicherheitsgruppe		A1	A1	A1
– Füllmenge	kg	3,60	3,60	3,60
– Treibhauspotenzial (GWP) ^{*5}		1924	1924	1924
– CO ₂ -Äquivalent	t	6,93	6,93	6,93
Verdichter (Vollhermetik)	Typ	Scroll	Scroll	Scroll
– Öl im Verdichter	Typ	3 MAF POE	3 MAF POE	3 MAF POE
– Ölmenge im Verdichter	l	1,17	1,17	1,17
Zulässiger Betriebsdruck				
– Hochdruckseite	bar	43	43	43
	MPa	4,3	4,3	4,3
– Niederdruckseite	bar	28	28	28
	MPa	2,8	2,8	2,8
Integrierter Speicher-Wassererwärmer				
Inhalt	l	220	220	220
Max. Zapfvolumen bei Zapftemperatur 40 °C, Bevorratungstemperatur 53 °C und Zapfrate 10 l/min	l	290	290	290
Leistungskennzahl N _L nach DIN 4708		1,6	1,6	1,6
Zapfbare Wassermenge bei angegebener Leistungskennzahl N _L und Trinkwassererwärmung von 10 auf 45 °C	l/min	17,3	17,3	17,3
Max. zulässige Trinkwassertemperatur	°C	70	70	70
Abmessungen Außeneinheit				
Gesamtlänge	mm	546	546	546
Gesamtbreite	mm	1109	1109	1109
Gesamthöhe	mm	1377	1377	1377
Abmessungen Inneneinheit				
Gesamtlänge	mm	681	681	681
Gesamtbreite	mm	600	600	600
Gesamthöhe	mm	1874	1874	1874
Gesamtgewicht				
Außeneinheit	kg	148	148	148
Inneneinheit				
– Typ AWBT	kg	169	169	169
– Typ AWBT-E/AWBT-E-AC	kg	170	170	170
Zulässiger Betriebsdruck sekundärseitig				
	bar	3	3	3
	MPa	0,3	0,3	0,3
Anschlüsse Sekundärkreis (mit Anschlusszubehör, Innengewinde)				
Heizwasservorlauf	G	1¼	1¼	1¼
Heizwasserrücklauf	G	1¼	1¼	1¼
Warmwasser	G	¾	¾	¾
Kaltwasser	G	¾	¾	¾
Zirkulation	G	¾	¾	¾
Anschlüsse Kältemittelleitungen				
Flüssigkeitsleitung				
– Rohr Ø	mm	10 x 1	10 x 1	10 x 1
– Inneneinheit	UNF	⅝	⅝	⅝
– Außeneinheit	UNF	⅝	⅝	⅝
Heißgasleitung				
– Rohr Ø	mm	16 x 1	16 x 1	16 x 1
– Inneneinheit	UNF	⅞	⅞	⅞
– Außeneinheit	UNF	⅞	⅞	⅞
Leitungslänge Flüssigkeitsleitung, Heißgasleitung				
– Heizbetrieb	m	3 bis 30	3 bis 30	3 bis 30
– Kühlbetrieb	m	3 bis 30	3 bis 30	3 bis 30
Schall-Leistung der Außeneinheit bei Nenn-Wärmeleistung				
(Messung in Anlehnung an EN 12102/EN ISO 9614-2)				
Bewerteter Schall-Leistungs-Summenpegel				
– Bei A7±3 K/W55±5 K (max.)	dB(A)	61	61	61
– Bei A7±3 K/W55±5 K im Nachtbetrieb	dB(A)	55	55	55
Schall-Leistungspegel nach ErP				
Schall-Leistungspegel Außeneinheit	dB(A)	56	56	56

Technische Angaben (Fortsetzung)

Hinweis

Der geräuschreduzierte Betrieb kann an der Wärmepumpenregelung in der Einstellebene „Fachmann“ freigegeben werden.

Abmessungen Inneneinheit



- (A) Heizwasserrücklauf G 1¼ (Innengewinde)
- (B) Kaltwasser G ¾ (Innengewinde)

- (C) Zirkulation G ¾ (Innengewinde)
- (D) Warmwasser G ¾ (Innengewinde)

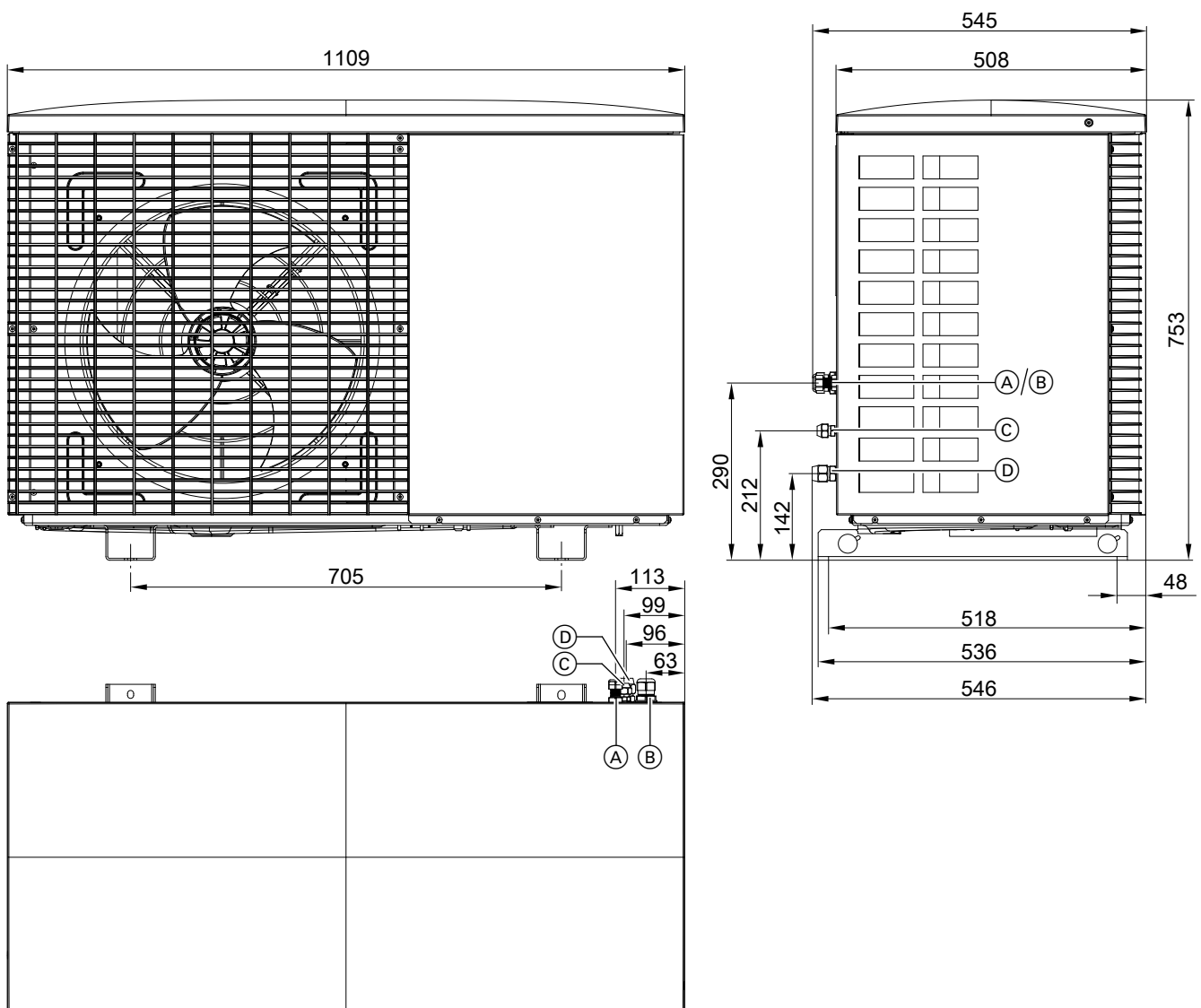


Technische Angaben (Fortsetzung)

- (E) Heizwasservorlauf G 1¼ (Innengewinde)
- (F) Flüssigkeitsleitung: Rohr-Ø 10 mm, Gewinde UNF ⅝
- (G) Heißgasleitung: Rohr-Ø 16 mm, Gewinde UNF ¾
- (H) Leitungseinführung für elektrische Leitungen auf der Geräterückseite:
 - Kleinspannungsleitungen < 42 V
 - Netzanschlussleitungen 400 V~/230 V~

Abmessungen Außeneinheit mit 1 Ventilator, 230 V~

- Typ AWBT-M-E-AC 221.C04 bis C08

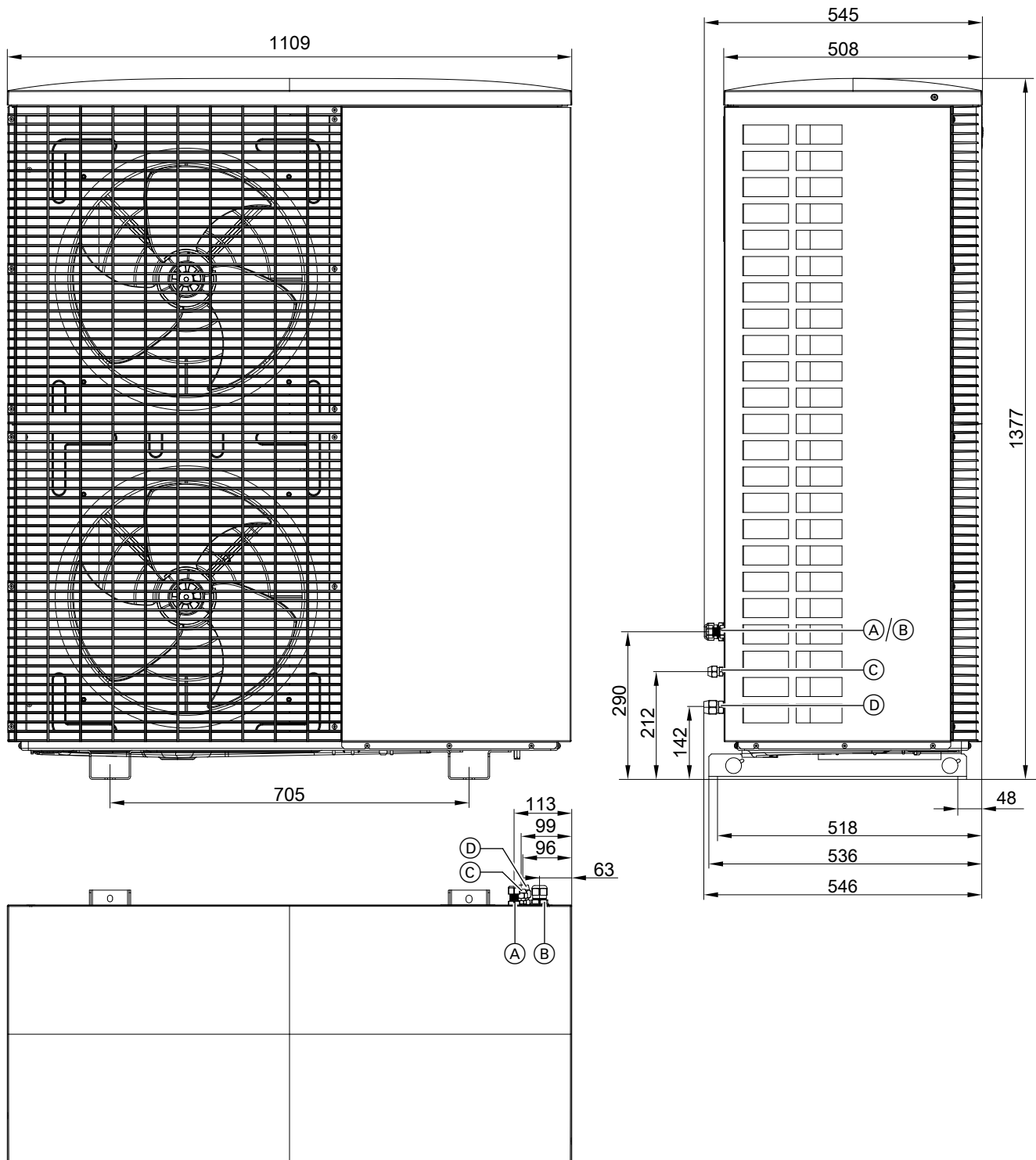


- | | |
|--|---|
| <ul style="list-style-type: none"> (A) Leitungseinführung Modbus-Verbindungsleitung Innen-/Außen-einheit (B) Leitungseinführung Netzanschlussleitung | <ul style="list-style-type: none"> (C) Flüssigkeitsleitung
UNF ⅝: Typen 201.D04 bis D06 und 221.C04 bis C06
UNF ⅜: Typen 201.D08 und 221.C08 (D) Heißgasleitung
UNF ¾: Typen 201.D04 bis D06 und 221.C04 bis C06
UNF ⅝: Typen 201.D08 und 221.C08 |
|--|---|

Technische Angaben (Fortsetzung)

Abmessungen Außeneinheit mit 2 Ventilatoren, 230 V~ und 400 V~

- Außeneinheiten 230 V~
Typ AWBT-M-E-AC 221.C10
- Außeneinheiten 400 V~
Typ AWBT-E-AC 221.C10 bis C16



- | | |
|---|---------------------------------|
| (A) Leitungseinführung Modbus-Verbindungsleitung Innen-/Ausseneinheit | (C) Flüssigkeitsleitung UNF 5/8 |
| (B) Leitungseinführung Netzanschlussleitung | (D) Heissgasleitung UNF 7/8 |



Technische Änderungen vorbehalten!

Viessmann Ges.m.b.H.
A-4641 Steinhaus bei Wels
Telefon: 07242 62381-110
Telefax: 07242 62381-440
www.viessmann.at

Viessmann Climate Solutions SE
35108 Allendorf
Telefon: 06452 70-0
Telefax: 06452 70-2780
www.viessmann.de

5798058