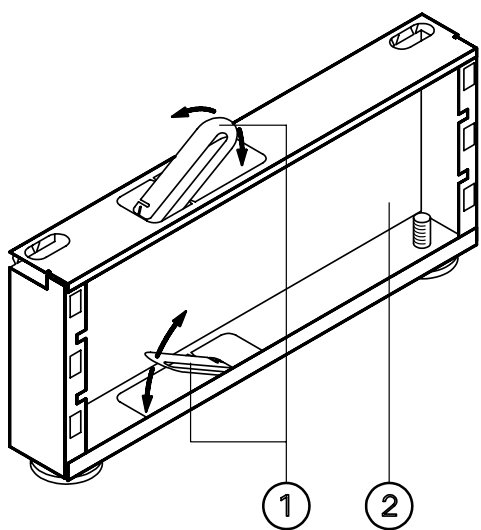


Montagehinweis

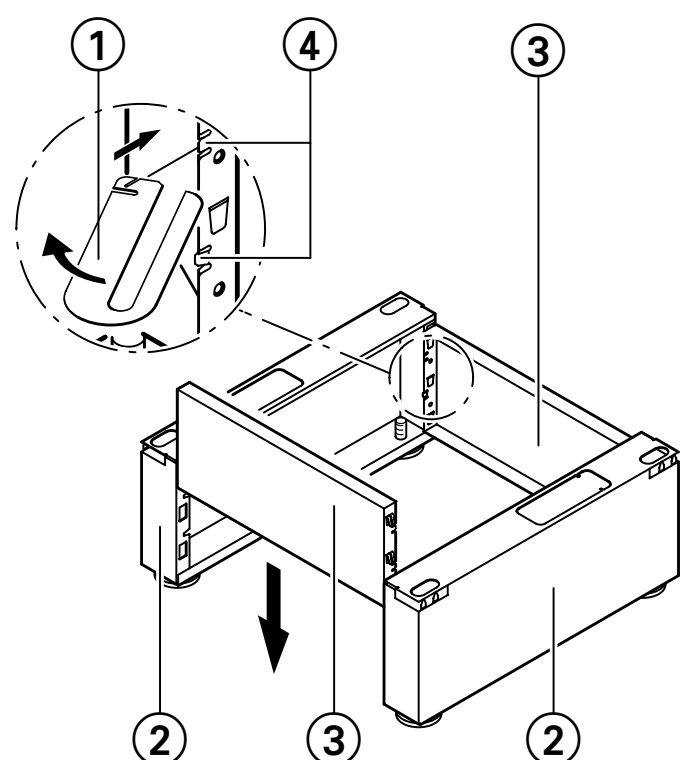
Untergestell

für Vitorond 200, 15 und 18 kW

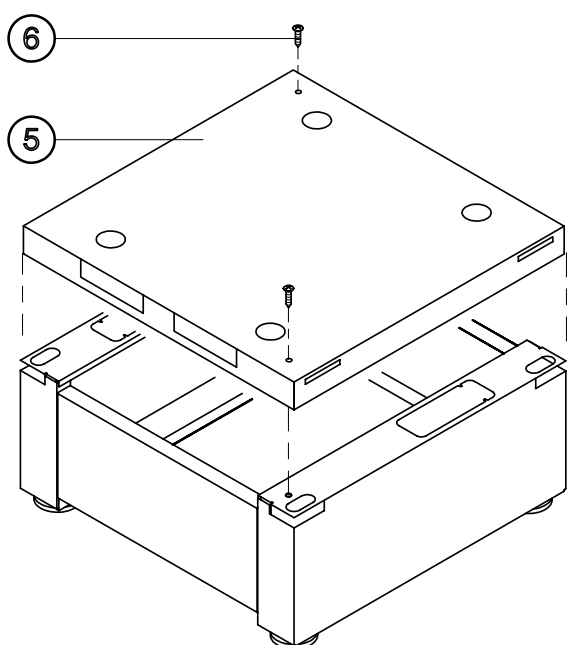
VIESSMANN



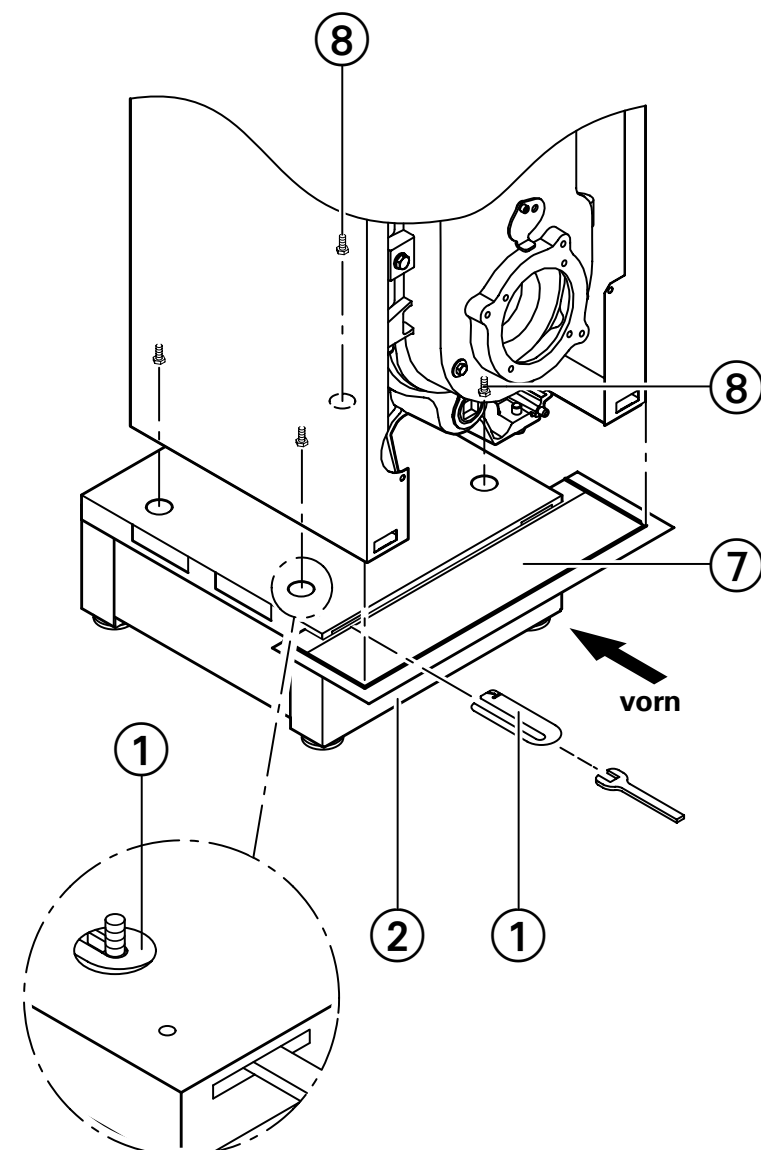
1. Vier Montageschlüssel ① (werden später als Unterlegscheiben benötigt) aus Rahmenteilen ② entfernen.



2. Seitenbleche ③ bis zum Anschlag in die Rahmenteile ② einstecken.
3. Verschlusslaschen ④ mit Montageschlüssel ① umbiegen.



4. Abdeckblech ⑤ über das Untergestell stecken und mit Blechschrauben 3,9 x 9,5 ⑥ befestigen.



5. Hinweis
Die Pappschablone ⑦ markiert die Außenmaße des Heizkessels.

Pappschablone ⑦ in Rahmenteil vorn ② einschieben.

6. Bereits montierte vier Sechskantschrauben ⑧ bis auf 10 mm aus den Stellfüßen des Heizkessels herausschrauben.

7. Heizkessel so auf das Untergestell heben, dass die Sechskantschrauben in die Durchgangslöcher des Untergestells einrasten.

8. Heizkessel ausrichten.

9. Vier Montageschlüssel ① als Unterlegscheiben unter die Sechskantschrauben schieben.

10. Sechskantschrauben anziehen.