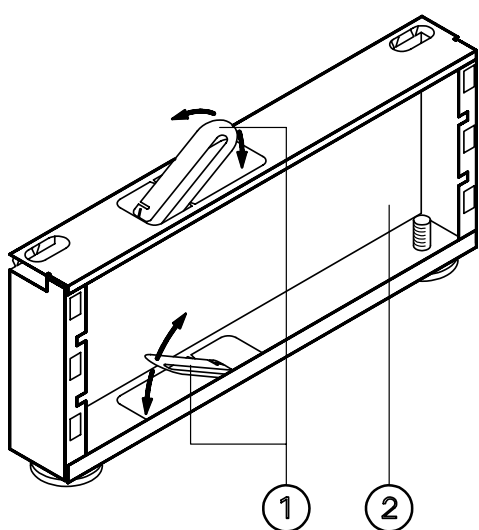


Montagehinweis

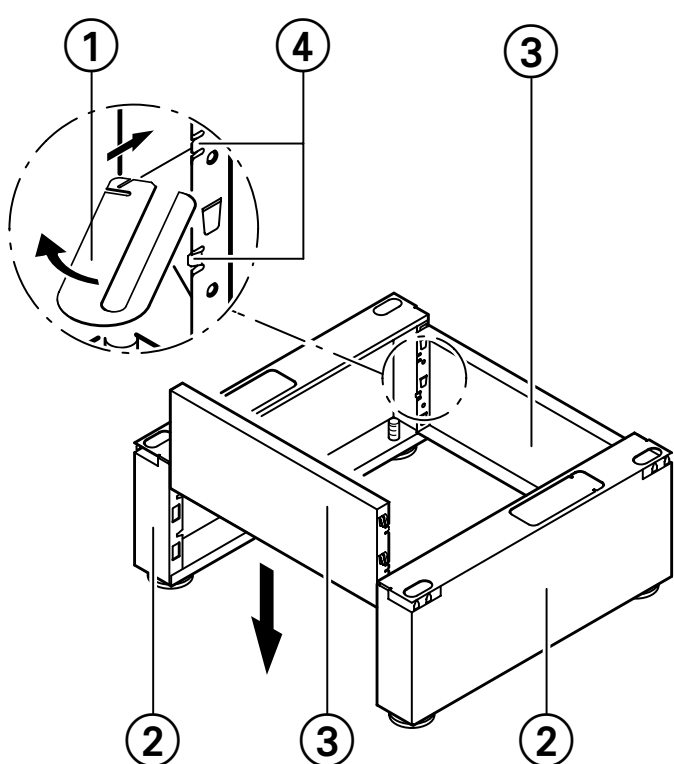
Untergestell

für Vitorond 200, 22 bis 33 kW

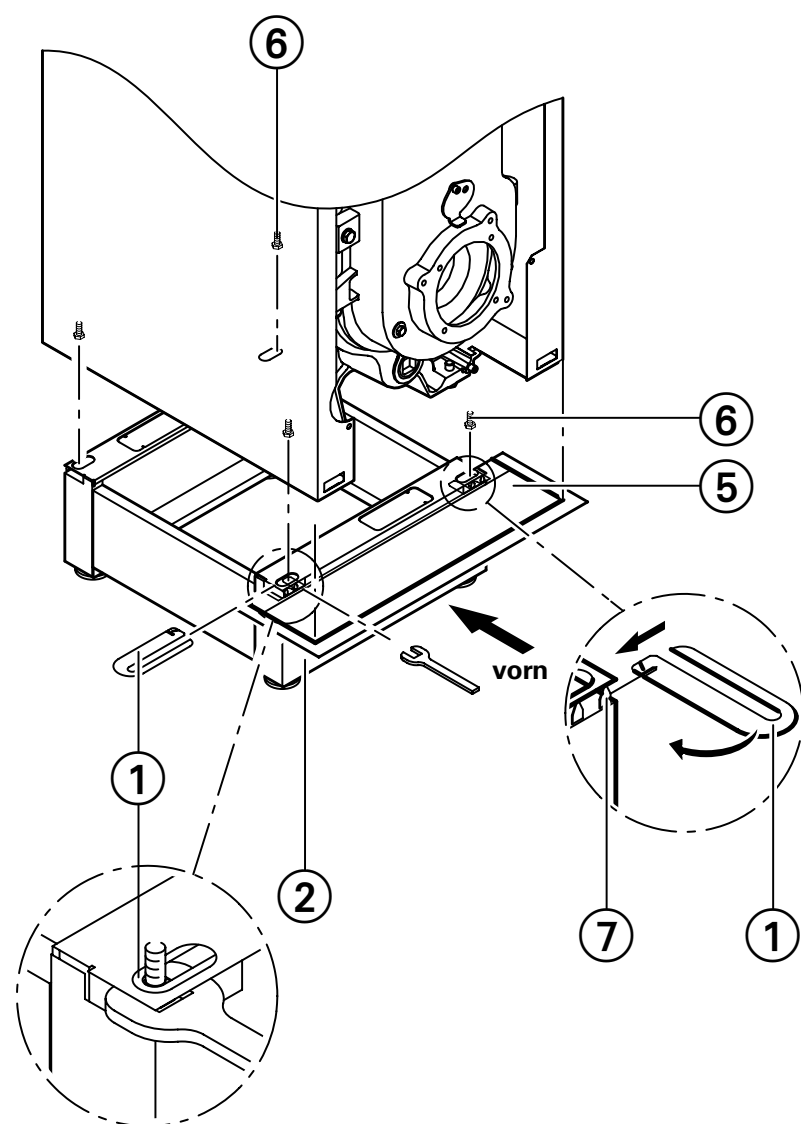
VIESSMANN



1. Vier Montageschlüssel ① (werden später als Unterlegscheiben benötigt) aus Rahmenteilen ② entfernen.



2. Seitenbleche ③ bis zum Anschlag in die Rahmenteile ② einstecken.
3. Verschlusslaschen ④ mit Montageschlüssel ① umbiegen.



4. Hinweis
Die Pappschablone ⑤ markiert die Außenmaße des Heizkessels.

Pappschablone ⑤ in Rahmenteil vorn ② einschieben.
5. Bereits montierte vier Sechskantschrauben ⑥ bis auf 10 mm aus den Stellfüßen des Heizkessels herausschrauben.
6. Heizkessel so auf das Untergestell heben, dass die Sechskantschrauben in die Langlöcher des Untergestells einrasten.
7. Heizkessel ausrichten und Stege ⑦ mit Montageschlüssel ① aus Rahmenteilen ② entfernen.
8. Vier Montageschlüssel ① als Unterlegscheiben unter die Sechskantschrauben schieben.
9. Sechskantschrauben anziehen.