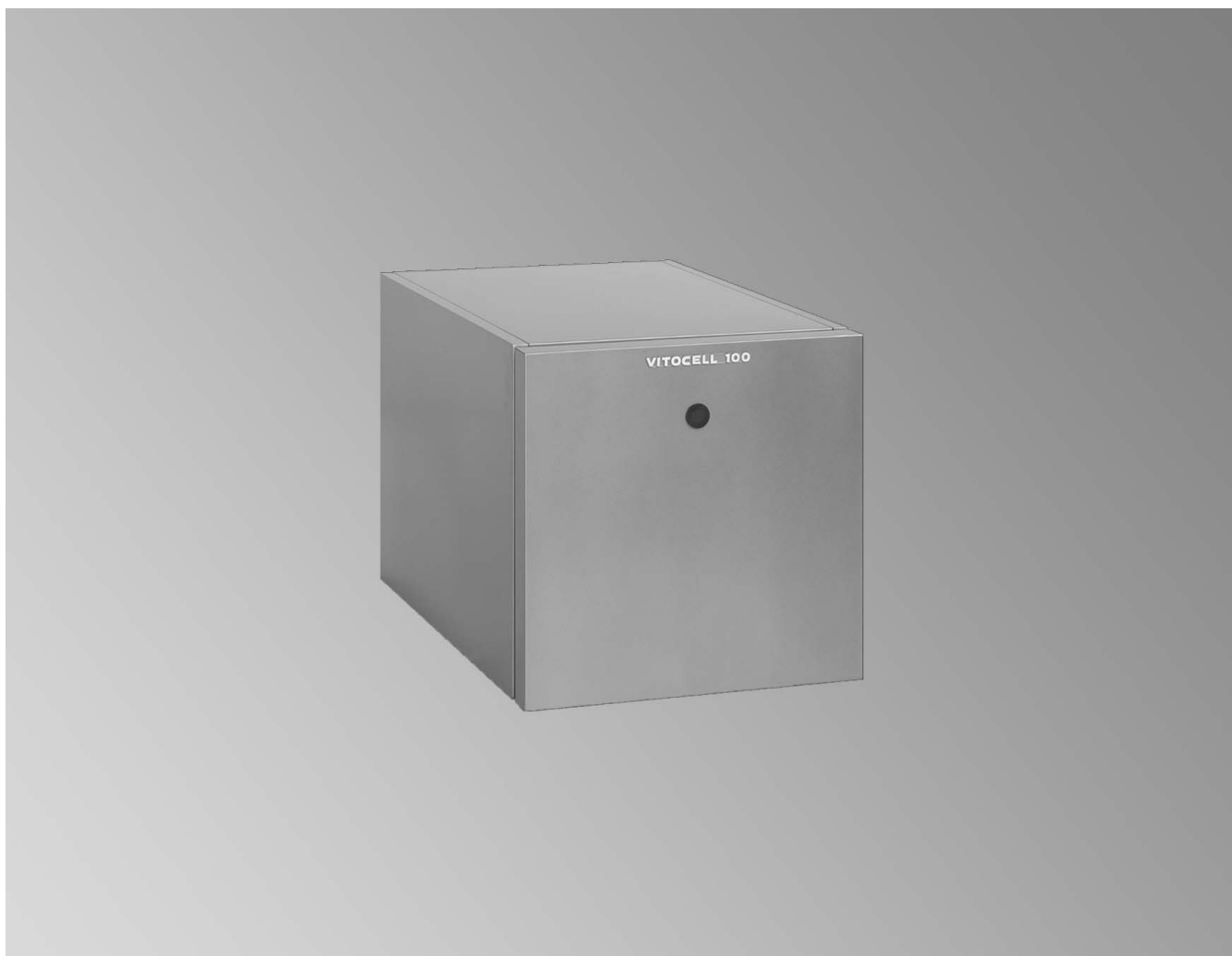


### Datenblatt

Best.-Nr. und Preise: siehe Preisliste



Ablagehinweis:  
Mappe Vitotec, Register 17



### **VITOCELL 100-H** Typ CHA

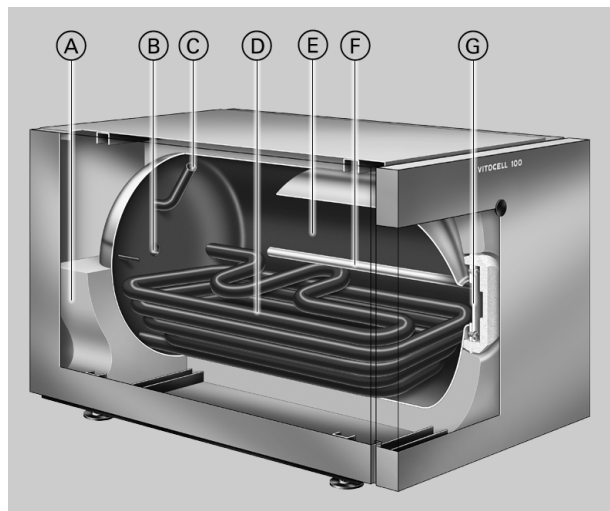
Liegender Speicher-Wassererwärmer aus **Stahl**  
mit Ceraprotect-Emaillierung

## Produktinformation

Die Lösung für kostengünstige Trinkwassererwärmung.  
Den Vitocell 100 gibt es liegend mit bis zu 200 Litern Wasserinhalt.

## Die Vorteile auf einen Blick

- Korrosionsgeschützter Speicherbehälter aus Stahl mit Ceraprotect-Emaillierung. Zusätzlicher kathodischer Schutz über Magnesiumanode, Fremdstromanode als Zubehör lieferbar.
- Aufheizung des gesamten Wasserinhalts über tief bis zum Speicherboden geführte Heizwendel.
- Hoher Warmwasserkomfort durch schnelle, gleichmäßige Aufheizung über groß dimensionierte Heizflächen.
- Geringe Wärmeverluste durch hochwirksame Rundum-Wärmedämmung (FCKW-frei).



- Ⓐ Hochwirksame Rundum-Wärmedämmung aus Polyurethan-Hartschaum (FCKW-frei)
- Ⓑ Zirkulation
- Ⓒ Warmwasser
- Ⓓ Heizwendel bis ganz nach unten zum Speicherboden geführt – der Speicher-Wassererwärmer ist somit voll beheizt
- Ⓔ Speicherbehälter aus Stahl mit Ceraprotect-Emaillierung
- Ⓕ Magnesiumanode
- Ⓖ Besichtigungs- und Reinigungsöffnung

# Technische Angaben

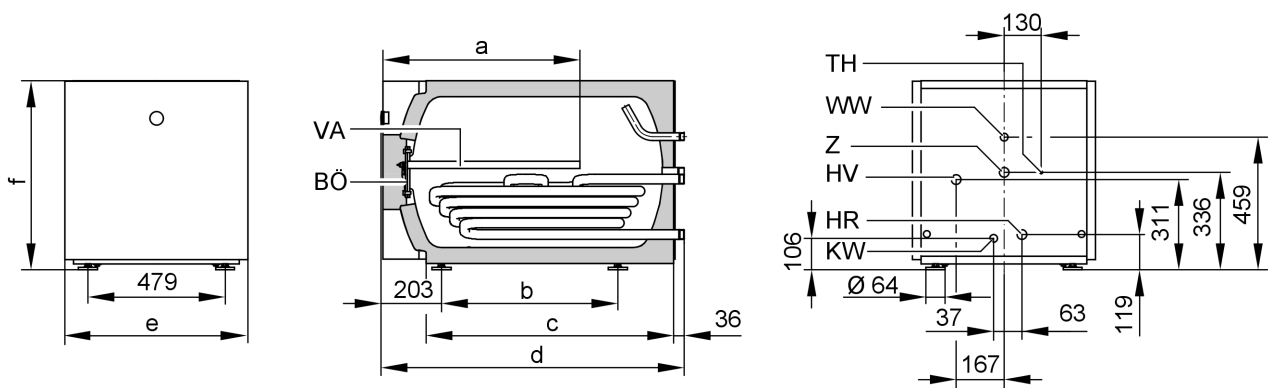
## Technische Daten

Zur Trinkwassererwärmung in Verbindung mit Heizkesseln  
Geeignet für Anlagen mit

- Heizwasser-Vorlauftemperatur bis 110 °C
- Trinkwassertemperatur bis 95 °C

- heizwasserseitigem Betriebsdruck bis 10 bar
- trinkwasserseitigem Betriebsdruck bis 10 bar

Speicherinhalt			130	160	200
<b>DIN-Register-Nummer</b>			0243/06-13 MC/E		
<b>Dauerleistung*1</b>					
bei Trinkwassererwärmung von 10 auf 45 °C und Heizwasser-Vorlauftemperatur von ... bei unten aufgeführtem Heizwasserdurchsatz	90 °C	kW l/h	28 688	33 810	42 1032
	80 °C	kW l/h	23 565	28 688	32 786
	70 °C	kW l/h	19 466	22 540	26 638
	60 °C	kW l/h	14 344	16 393	18 442
<b>Dauerleistung*1</b>					
bei Trinkwassererwärmung von 10 auf 60 °C und Heizwasser-Vorlauftemperatur von ... bei unten aufgeführtem Heizwasserdurchsatz	90 °C	kW l/h	27 464	32 550	38 653
	80 °C	kW l/h	20 344	24 412	29 498
	70 °C	kW l/h	14 241	17 292	19 326
<b>Heizwasserdurchsatz</b>		m <sup>3</sup> /h	3,0	3,0	3,0
für die angegebenen Dauerleistungen					
<b>Bereitschafts-Wärmeaufwand*2</b>		kWh/24 h	1,20	1,30	1,50
q <sub>BS</sub> bei 45 K Temp.-Differenz					
<b>Gesamtabmessungen</b>					
Gesamtlänge d		mm	907	1052	1216
Gesamtbreite e		mm	640	640	640
Gesamthöhe f		mm	654	654	654
<b>Gewicht</b>		kg	90	103	116
Speicher-Wassererwärmer mit Wärmedämmung					
<b>Heizwasserinhalt</b>		l	5,5	7	8
<b>Heizfläche</b>		m <sup>2</sup>	0,8	1	1,2
<b>Anschlüsse</b>					
Heizwasservor- und -rücklauf		R	1	1	1
Kaltwasser, Warmwasser		R	¾	¾	¾
Zirkulation		R	1	1	1



- BÖ Besichtigungs- und Reinigungsöffnung
- HR Heizwasserrücklauf
- HV Heizwasservorlauf
- KW Kaltwasser

- TH Tauchhülse für Speichertempersensor bzw. Temperaturregler
- VA Magnesium-Schutzanode
- WW Warmwasser
- Z Zirkulation

\*1 Dauerleistung bei anderen Heizwasserdurchsätzen siehe Planungsanleitung zum Vitocell. Bei der Planung mit der angegebenen bzw. ermittelten Dauerleistung die entsprechende Umwälzpumpe einplanen. Die angegebene Dauerleistung wird nur dann erreicht wenn die Nenn-Wärmeleistung des Heizkessels  $\geq$  der Dauerleistung ist.

\*2 Produktspezifischer Kennwert zur Berechnung der Anlagenaufwandszahl nach EnEV bzw. DIN 4701-10.

Gemessene Werte gemäß DIN 4753-8. Die Werte beziehen sich auf eine Raumtemperatur von +20 °C und eine Trinkwassertemperatur von 65 °C und können um 5 % abweichen.

## Technische Angaben (Fortsetzung)

Speicherinhalt	l	130	160	200
a	mm	200	250	300
b	mm	471	616	780
c	mm	721	866	1030
d	mm	907	1052	1216
e	mm	640	640	640
f	mm	654	654	654

Maß a: Mindestwandabstand zum Aus-/Einbau der Magnesium-Schutzanode.

### Leistungskennzahl $N_L$

nach DIN 4708

Speicherbevorratungstemperatur\*1 = Kaltwassereinflauftemperatur +50 K <sup>+5 K/-0 K</sup>

Speicherinhalt	l	130	160	200
<b>Leistungskennzahl <math>N_L</math>*1</b>				
<b>bei Heizwasser-Vorlauftemperatur</b>				
90 °C		1,3	2,2	3,5
80 °C		1,3	2,2	3,5
70 °C		1,1	1,6	2,5

### Kurzzeitleistung (während 10 Minuten)

Bezogen auf die Leistungskennzahl  $N_L$  Trinkwassererwärmung von 10 auf 45 °C

Speicherinhalt	l	130	160	200
<b>Kurzzeitleistung (l/10 min)</b>				
<b>bei Heizwasser-Vorlauftemperatur</b>				
90 °C		159	199	246
80 °C		159	199	246
70 °C		148	173	210

### Max. Zapfmenge (während 10 Minuten)

Bezogen auf die Leistungskennzahl  $N_L$

Mit Nachheizung

Trinkwassererwärmung von 10 auf 45 °C

Speicherinhalt	l	130	160	200
<b>Max. Zapfmenge (l/min)</b>				
<b>bei Heizwasser-Vorlauftemperatur</b>				
90 °C		16	20	24
80 °C		16	20	24
70 °C		15	17	21

### Zapfbare Wassermenge

Speichervolumen auf 60 °C aufgeheizt

Ohne Nachheizung

Speicherinhalt	l	130	160	200
<b>Zapfrate</b>	l/min	10	10	10
<b>Zapfbare Wassermenge</b>	l	100	145	180
Wasser mit t = 60 °C (konstant)				

\*1 Die Leistungskennzahl  $N_L$  ändert sich mit der Speicherbevorratungstemperatur  $T_{sp}$ .

Richtwerte:  $T_{sp} = 60 °C \rightarrow 1,0 \times N_L$ ,  $T_{sp} = 55 °C \rightarrow 0,75 \times N_L$ ,  $T_{sp} = 50 °C \rightarrow 0,55 \times N_L$ ,  $T_{sp} = 45 °C \rightarrow 0,3 \times N_L$ .

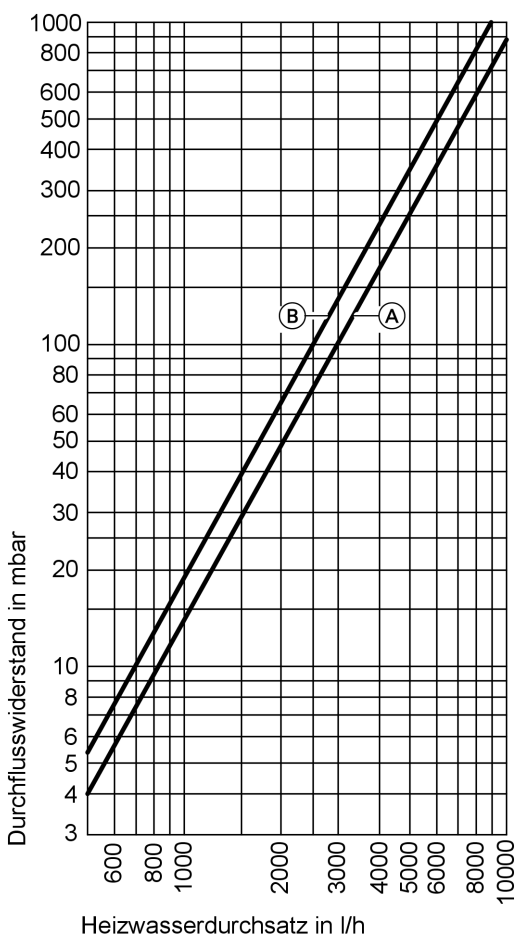
## Technische Angaben (Fortsetzung)

### Aufheizzeit

Die aufgeführten Aufheizzeiten werden erreicht, wenn die max. Dauerleistung des Speicher-Wassererwärmers bei der jeweiligen Vorlauftemperatur und der Trinkwassererwärmung von 10 auf 60 °C zur Verfügung gestellt wird.

Speicherinhalt	I	130	160	200
<b>Aufheizzeit (min)</b> <b>bei Heizwasser-Vorlauftemperatur</b>				
90 °C		20	19	18
80 °C		25	26	25
70 °C		34	34	32

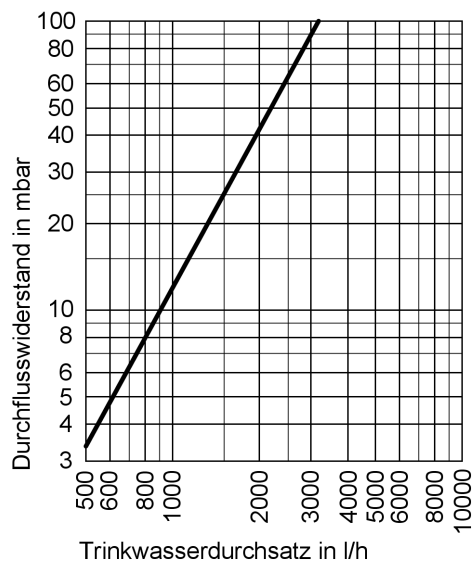
### Heizwasserseitiger Durchflusswiderstand



- Ⓐ 130 Liter Speicherinhalt
- Ⓑ 160 und 200 Liter Speicherinhalt

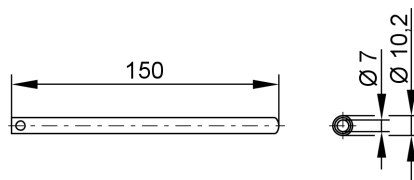
## Technische Angaben (Fortsetzung)

### Trinkwasserseitiger Durchflusswiderstand



### Tauchhülse

Die Tauchhülse ist in den Speicher-Wassererwärmer eingeschweißt.



### Auslieferungszustand

Speicher-Wassererwärmer aus Stahl, mit Ceraprotect-Emaillierung.

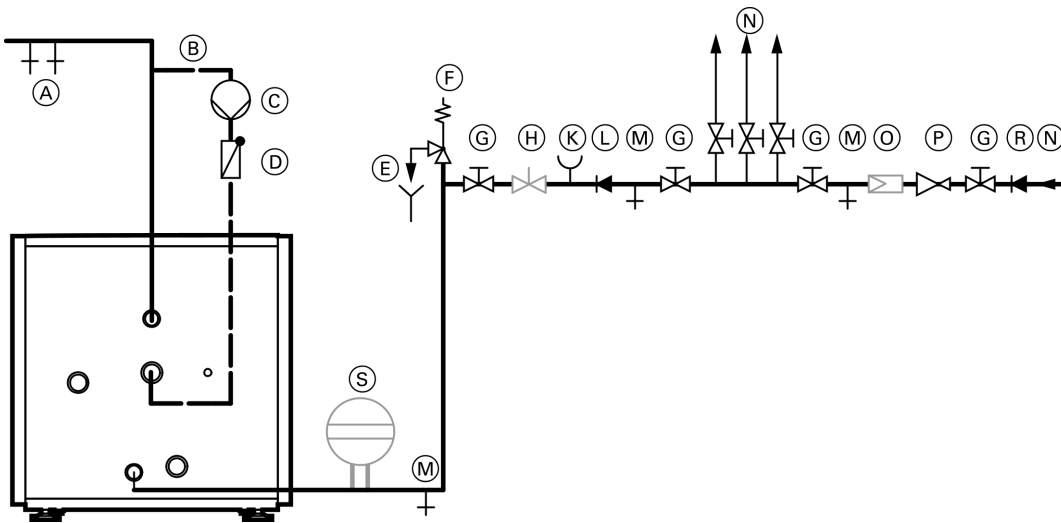
- eingebaute Magnesium-Schutzanode
- angebaute Wärmedämmung aus PUR-Hartschaum
- eingeschweißte Tauchhülse für Speichertemperatursensor bzw. Temperaturregler und
- eingeschraubte Stellfüße

Farbe des epoxidharzbeschichteten Blechmantels vitosilber.

## Planungshinweise

### Trinkwasserseitiger Anschluss

Anschluss nach DIN 1988



- (A) Warmwasser
- (B) Zirkulationsleitung
- (C) Zirkulationspumpe
- (D) Rückschlagklappe, federbelastet
- (E) Beobachtbare Mündung der Ausblaseleitung
- (F) Sicherheitsventil
- (G) Absperrventil
- (H) Durchflussregulierventil  
(Einbau und Einstellung des max. Wasserdurchflusses entsprechend der 10-Minuten-Leistung des Speicher-Wassererwärmers (siehe Seite 6) wird empfohlen)
- (K) Manometeranschluss
- (L) Rückflussverhinderer
- (M) Entleerung
- (N) Kaltwasser
- (O) Trinkwasserfilter\*1
- (P) Druckminderer entsprechend DIN 1988-2  
Ausgabe Dez. 1988
- (R) Rückflussverhinderer/Rohrtrenner
- (S) Membran-Ausdehnungsgefäß, trinkwassergeeignet

#### Das Sicherheitsventil muss eingebaut werden.

Empfehlung: Sicherheitsventil über Speicheroberkante montieren. Dadurch ist es vor Verschmutzung, Verkalkung und hoher Temperatur geschützt. Bei Arbeiten am Sicherheitsventil braucht außerdem der Speicher-Wassererwärmer nicht entleert zu werden.

### Gewährleistung

Unsere Gewährleistung für Speicher-Wassererwärmer setzt voraus, dass das aufzuheizende Wasser Trinkwasserqualität entsprechend der gültigen Trinkwasser-Verordnung hat und vorhandene Wasseraufbereitungsanlagen mängelfrei arbeiten.

### Wärmeübertragungsfläche

Die korrosionsbeständige, gesicherte Wärmeübertragungsfläche (Trinkwasser/Wärmeträger) entspricht der Ausführung C nach DIN 1988-2.

### Vitocell 100-H als untergestellter Speicher-Wassererwärmer

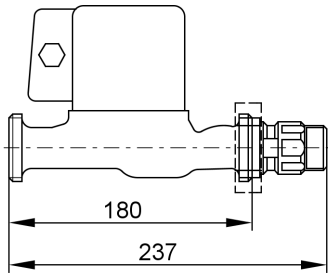
Bitte beachten, dass nur die in der Preisliste angegebenen Kessel-Speicher-Kombinationen möglich sind.

\*1 Nach DIN 1988-2 ist bei Anlagen mit metallenen Leitungen ein Trinkwasserfilter einzubauen. Bei Kunststoffleitungen sollte nach DIN 1988 und unserer Empfehlung auch ein Trinkwasserfilter eingebaut werden, damit kein unerwünschter Schmutz in die Trinkwasseranlage eingetragen wird.

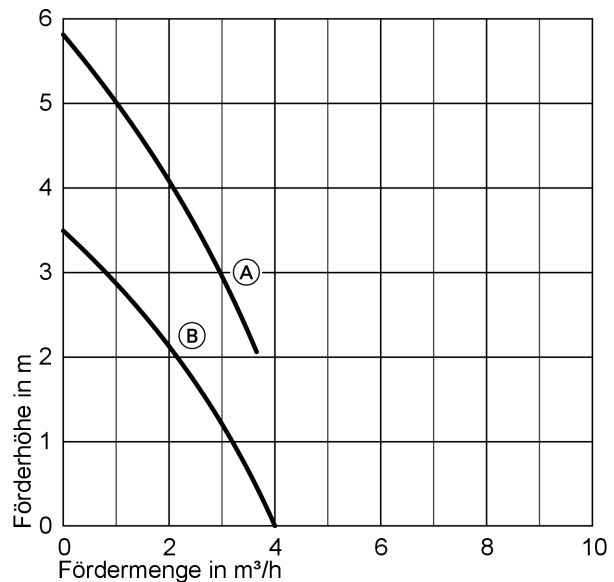
## Zubehör

### Umwälzpumpe zur Speicherbeheizung

<b>Best.-Nr.</b>		<b>7339 467</b>	<b>7339 468</b>
Pumpentyp		UP 25-40	VIRS 30/6-1
Spannung	V~	230	230
Leistungsaufnahme	W	55-65	110-140
Anschluss	R	1	1¼
Anschlussleitung für Heizkessel	m	4,7 bis 40 kW	4,7 von 40 bis 70 kW

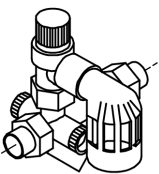


Best.-Nr. 7339 467 und 7339 468



- Ⓐ Best.-Nr. 7339 468  
 Ⓑ Best.-Nr. 7339 467

### Sicherheitsgruppe nach DIN 1988



bestehend aus:

- Absperrventil
- Rückflussverhinderer und Prüfstutzen
- Manometeranschluss-Stutzen
- Membran-Sicherheitsventil

DN 15/R ¾

max. Beheizungsleistung 75 kW

10 bar: **Best.-Nr. 7219 722**

Ⓐ 6 bar: **Best.-Nr. 7265 023**

Gedruckt auf umweltfreundlichem,  
chlorfrei gebleichtem Papier



Technische Änderungen vorbehalten!

Viessmann Werke GmbH&Co KG  
 D-35107 Allendorf  
 Telefon: 06452 70-0  
 Telefax: 06452 70-2780  
 www.viessmann.de