

# Montage- und Serviceanleitung für die Fachkraft

**VIESMANN**

**Vitotherm E14**  
**Typ E14.A18.21.24**

Elektronisch geregelter Komfort-Durchlauferhitzer

## **VITOTHERM E14**



## Sicherheitshinweise



Bitte befolgen Sie diese Sicherheitshinweise genau, um Gefahren und Schäden für Menschen und Sachwerte auszuschließen.

### Erläuterungen der Sicherheitshinweise



#### **Gefahr**

Dieses Zeichen warnt vor Personenschäden.

#### **Hinweis**

Angaben mit dem Wort *Hinweis* enthalten Zusatzinformationen.



#### **Achtung**

Dieses Zeichen warnt vor Sach- und Umweltschäden.

### Zielgruppe

Diese Anleitung richtet sich ausschließlich an autorisierte Fachkräfte.

Das Gerät kann von Kindern ab 3 Jahren sowie von Personen mit verringerten physischen, sensorischen oder mentalen Fähigkeiten oder Mangel an Erfahrung und Wissen benutzt werden, wenn sie beaufsichtigt werden oder bezüglich des sicheren Gebrauchs des Gerätes unterwiesen wurden und die daraus resultierenden Gefahren verstanden haben.



#### **Achtung**

Kinder dürfen nicht mit dem Gerät spielen. Reinigung und Benutzerwartung dürfen nicht von Kindern ohne Beaufsichtigung durchgeführt werden. Kinder in der Nähe des Geräts beaufsichtigen.

### Vorschriften

Beachten Sie bei Arbeiten

- die gesetzlichen Vorschriften zur Unfallverhütung,
- die gesetzlichen Vorschriften zum Umweltschutz,
- die berufsgenossenschaftlichen Bestimmungen.
- die einschlägigen Sicherheitsbestimmungen der DIN, EN, DVGW, TRGI, TRF und VDE
  - a ÖNORM, EN und ÖVE
  - c SEV, SUVA, SVTI, SWKI und SVGW

### Anschluss des Geräts

Das Gerät ist für die Versorgung einer Dusche (Duschbetrieb) geeignet. Bei Nutzung von vorgewärmtem Wasser ist sicherzustellen, dass eine Zulauftemperatur von 55 °C nicht überschritten wird.

- Das Gerät muss über eine Trennstrecke von mindestens 3 mm allpolig vom Netzanschluss getrennt werden können.
- Die angegebene Spannung muss mit der Spannungsversorgung übereinstimmen.
- Das Gerät muss an den Schutzleiter angeschlossen werden.
- Das Gerät muss dauerhaft an eine feste Verdrahtung angeschlossen werden.
- Befestigen Sie das Gerät wie im Kapitel „Montageablauf“ beschrieben.
- Beachten Sie den maximal zulässigen Druck (siehe Kapitel „Technische Daten/Datentabelle“).
- Der spezifische Wasserwiderstand des Wasserversorgungsnetzes darf nicht unterschritten werden (siehe Kapitel „Technische Daten/Datentabelle“).



### Gefahr

Unsachgemäß durchgeführte Arbeiten am Gerät können zu lebensbedrohenden Unfällen führen.

- Elektroarbeiten dürfen nur von Elektrofachkräften durchgeführt werden.
- Das Gerät darf nur durch autorisierte Fachkräfte angeschlossen und in Betrieb genommen werden.

## Sicherheitshinweise (Fortsetzung)

### Arbeiten am Gerät

Entleeren Sie das Gerät wie im Kapitel „Wartung/Gerät entleeren“ beschrieben.

- Einstellungen und Arbeiten am Gerät nur nach den Vorgaben in der Bedienungsanleitung vornehmen. Weitere Arbeiten am Gerät dürfen nur von autorisierten Fachkräften durchgeführt werden.
- Gerät spannungsfrei schalten (z. B. an der separaten Sicherung oder einem Hauptschalter) und auf Spannungsfreiheit kontrollieren. Gerät gegen Wiedereinschalten sichern.
- Anbauteile oder installiertes Zubehör nicht verändern oder entfernen.



#### **Achtung**

Durch elektrostatische Entladung können elektronische Baugruppen beschädigt werden.

Vor den Arbeiten geerdete Objekte, z. B. Heizungs- oder Wasserrohre berühren, um die statische Aufladung abzuleiten.



#### **Gefahr**

Heiße Oberflächen können Verbrennungen zur Folge haben. Gerät vor Wartungs- und Servicearbeiten ausschalten und abkühlen lassen.

Das Gerät darf nur wie in dieser Anleitung beschrieben befestigt werden.

### Instandsetzungsarbeiten



#### **Achtung**

Die Instandsetzung von Bauteilen mit sicherheitstechnischer Funktion gefährdet den sicheren Betrieb des Geräts. Defekte Bauteile müssen durch Originalteile ersetzt werden.

## Sicherheitshinweise (Fortsetzung)

### Betreiben des Geräts



#### **Gefahr**

Die Armatur kann eine Temperatur bis zu 60 °C annehmen.

Bei Auslauftemperaturen des Wassers über 43 °C besteht Verbrühungsgefahr.



#### **Gefahr**

Die Berührung mit elektrischem Strom kann zu lebensbedrohenden Unfällen führen.

Betreiben Sie das Gerät nur in vollständig installiertem Zustand einschließlich aller Sicherheitseinrichtungen.

Um eine Überhitzung des Gerätes zu vermeiden, decken Sie das Gerät nicht ab.

Das Gerät darf nicht betrieben werden,

- wenn die Mindestabstände zu angrenzenden Objektflächen oder sonstigen brennbaren Materialien (z. B. Möbel, Textilien) unterschritten werden.
- wenn die Räume durch Chemikalien, Staub, Gase oder Dämpfe feuer- oder explosionsgefährdet sind.  
Raum vor dem Heizen ausreichend lüften.
- in unmittelbarer Nähe von Rohrleitungen oder Behältnissen, die brennbare oder explosionsgefährdete Stoffe führen oder enthalten.
- wenn das Gerät heruntergefallen oder beschädigt ist oder eine Fehlfunktion vorliegt.

---

### Zusatzkomponenten, Ersatz- und Verschleißteile



#### **Achtung**

Ersatz- und Verschleißteile, die nicht mit dem Gerät geprüft wurden, können die Funktion beeinträchtigen. Der Einbau nicht zugelassener Komponenten sowie nicht genehmigte Änderungen und Umbauten können die Sicherheit beeinträchtigen und die Gewährleistung einschränken. Bei Austausch ausschließlich Originalteile oder vom Hersteller freigegebene Ersatzteile verwenden.

<b>Inhaltsverzeichnis</b>		
<b>1. Information</b>	Sicherheitshinweise zum Gerät .....	7
	Entsorgung der Verpackung .....	7
	Bestimmungsgemäße Verwendung .....	7
	Gerätebeschreibung .....	7
	■ Lieferumfang .....	7
	■ Montage .....	7
	■ Montagevarianten .....	8
	■ Montageort .....	8
<b>2. Montagevorbereitung</b>	.....	10
<b>3. Montageablauf</b>	Wandaufhängung montieren .....	12
	Wasseranschluss herstellen .....	12
	Gerät anbauen .....	12
	Wasserseitig anschließen .....	13
	Elektrisch anschließen .....	13
	Rückwandunterteil montieren .....	13
	Montagevorgang abschließen .....	13
<b>4. Inbetriebnahme</b>	Erstinbetriebnahme .....	18
	■ Temperaturbegrenzung/Verbrühschutz .....	18
	Wiederinbetriebnahme .....	19
	Einweisen des Gerätebetreibers .....	19
	■ Übergabe des Geräts .....	19
	■ Bedienungs- und Serviceunterlagen .....	19
<b>5. Wartung</b>	Außerbetriebnahme .....	20
	Gerät entleeren .....	20
	Sieb reinigen .....	20
<b>6. Störungsbehebung</b>	.....	21
<b>7. Einzelteillisten</b>	Einzelteile .....	22
<b>8. Protokolle</b>	.....	24
<b>9. Technische Daten</b>	Typenschild .....	25
	Anschluss- und Verdrahtungsschema .....	25
	Maße und Anschlüsse .....	26
	Warmwasserleistung .....	27
	Einsatzbereiche/Umrechnungstabelle .....	27
	Druckverluste .....	28
	■ Armaturen .....	28
	■ Rohrnetz-Dimensionierungen .....	28
	Störfallbedingungen .....	28
	Angaben zum Energieverbrauch .....	28
	Datentabelle .....	29
<b>10. Entsorgung</b>	Endgültige Außerbetriebnahme und Entsorgung .....	31
<b>11. Bescheinigungen</b>	Konformitätserklärung .....	32
<b>12. Stichwortverzeichnis</b>	.....	33

## Sicherheitshinweise zum Gerät

- !** **Achtung**  
Gerät kann durch zu hohe Zulauftemperaturen beschädigt werden.  
Die max. zulässige Zulauftemperatur beachten (siehe Kapitel „Technischen Daten / Datentabelle“).  
Zulauftemperatur ggf. durch eine Zentral-Thermostatarmatur begrenzen.

### Hinweis

*Der spezifische elektrische Widerstand des Wassers darf nicht kleiner sein als auf dem Typenschild angegeben.  
Bei einem Wasser-Verbundnetz muss der niedrigste elektrische Widerstand des Wassers berücksichtigt werde (siehe Kapitel „Technischen Daten / Datentabelle“). Der spezifischen elektrischen Widerstand oder die elektrische Leitfähigkeit des Wassers kann beim zuständigen Wasserversorgungs-Unternehmen erfragt werden.*

## Entsorgung der Verpackung

Verpackungsabfälle gemäß den gesetzlichen Festlegungen der Verwertung zuführen.

- DE:** Nutzen Sie das von Viessmann organisierte Entsorgungssystem.  
**AT:** Nutzen Sie das gesetzliche Entsorgungssystem ARA (Altstoff Recycling Austria AG, Lizenznummer 5766).  
**CH:** Verpackungsabfälle werden vom Heizungs-/ Lüftungsfachbetrieb entsorgt.

## Bestimmungsgemäße Verwendung

Das Gerät dient zur Erwärmung von Trinkwasser und kann eine oder mehrere Entnahmestellen versorgen.

Das Gerät ist für den Einsatz im häuslichen Umfeld vorgesehen. Es kann von nicht eingewiesenen Personen sicher bedient werden. In nicht häuslicher Umgebung, z. B. im Kleingewerbe, kann das Gerät ebenfalls verwendet werden, sofern die Benutzung in gleicher Weise erfolgt.

Eine andere oder darüber hinausgehende Benutzung gilt als nicht bestimmungsgemäß. Zum bestimmungsgemäßen Gebrauch gehört auch das Beachten dieser Anleitung sowie der Anleitungen für eingesetztes Zubehör.

## Gerätebeschreibung

Elektronisch geregelter Durchlauferhitzer

### Lieferumfang

Mit Vitotherm E14 geliefert:

- Wandaufhängung
- Montageschablone
- 2 Doppelnippel, im Kaltwasserzulauf mit Absperrventil
- Flachdichtungen
- Kunststoff-Verbindungsstücke/Montagehilfe
- Führungsstücke Geräteverkleidung

### Montage

- Elektroanschluss unten, Unterputz-Installation
- Wasseranschluss Unterputz-Installation

**Montagevarianten**

- Elektroanschluss Unterputz oben
- Elektroanschluss Aufputz
- Große Leiterquerschnitte beim Elektroanschluss unten
- Anschluss eines Lastabwurfrelais
- Wasserinstallation Aufputz
  - Wasserinstallation Aufputz, Montage der Geräteverkleidung
  - Montage Rückwandunterteil bei Aufputz-Schraubanschluss
- Installation bei Fliesenversatz

**Montageort**

- Das Gerät ist ausschließlich zur festen Wandmontage vorgesehen. Die Wand muss ausreichend tragfähig sein.
- Gerät nur senkrecht montieren.
- Gerät nur in einem frostfreien Raum und in der Nähe der Entnahmestelle montieren.

**Mindestabstände**

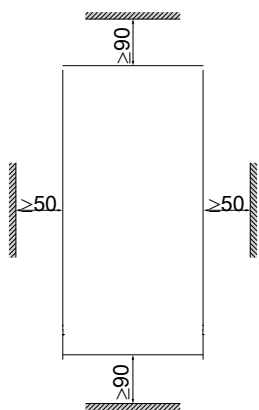


Abb. 1

**Hinweis**

Mindestabstände einhalten, um einen störungsfreien Betrieb des Gerätes zu gewährleisten und Wartungsarbeiten am Gerät zu ermöglichen.

**Übertisch-Gerätemontage**

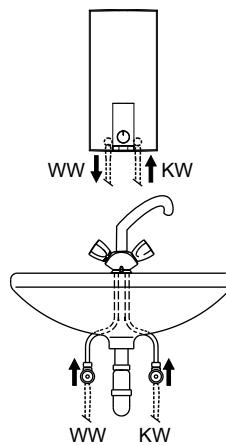


Abb. 2

KW Kaltwasser  
WW Warmwasser

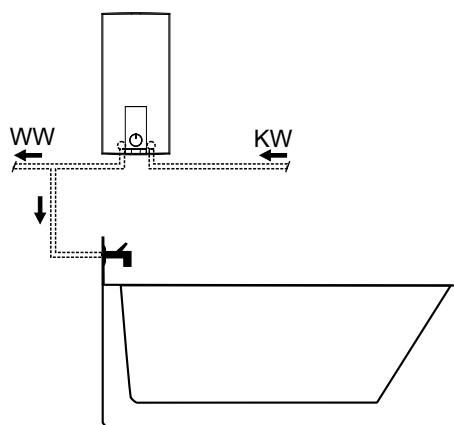
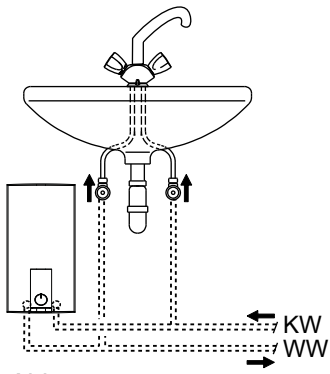


Abb. 3

KW Kaltwasser  
WW Warmwasser



**Gerätebeschreibung** (Fortsetzung)**Untertisch-Gerätemontage***Abb. 4*

KW Kaltwasser  
WW Warmwasser

**Wasserinstallation**

**Zulässige Werkstoffe für Wasserleitungen**

Kaltwasserleitung:

- Feuerverzinkter Stahl
- Edelstahl
- Kupfer
- Kunststoff

Warmwasserleitung:

- Edelstahl
- Kupfer
- Kunststoff

Beim Einsatz von Kunststoff-Rohrsystemen die max. Zulauftemperatur und den max. zulässigen Druck beachten (siehe Kapitel „Technische Daten/Datentabelle“).

**Armaturen**

- Ein Sicherheitsventil ist nicht erforderlich.
- Geeignete Druckarmaturen verwenden.
- Offene Armaturen sind nicht zulässig.

**Volumenstrom**

Es muss sichergestellt werden, dass der Volumenstrom (siehe Kapitel „Technische Daten/Datentabelle“, Ein) zum Einschalten des Gerätes erreicht wird.

Den der Geräteleistung entsprechenden Volumenstrombegrenzer einsetzen (siehe „Volumenstrom-Begrenzung“ im Kapitel „Technische Daten/Datentabelle“

- 7,5 l/min: weiß
- 8,5 l/min: orange

Falls der benötigte Volumenstrom bei voll geöffnetem Entnahmeventil nicht erreicht wird, den Wasserleitungsdruck erhöhen. Wird der Volumenstrom trotz Erhöhung nicht erreicht, den Volumenstrombegrenzer ausbauen und die Kunststoff-Formscheibe einbauen.

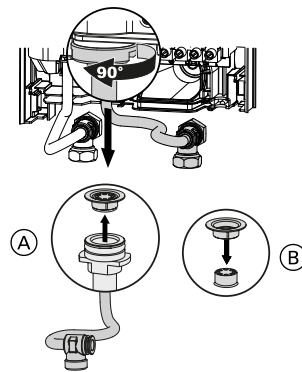


Abb. 5

- (A) Volumenstrombegrenzer
- (B) Kunststoff-Formscheibe

**Hinweis**

Die Formscheibe wird eingebaut um einen höheren Durchfluss zu erreichen, d. h. es strömt deutlich mehr Wasser durch den Durchlauferhitzer. Dabei wird das Wasser, vor allem bei geringen Geräteleistungen, nicht ausreichend hoch erhitzt. Es kann vorkommen, dass dies zu Komforteinbußen bei Thermostatarmaturen führt.

**Gerät öffnen**

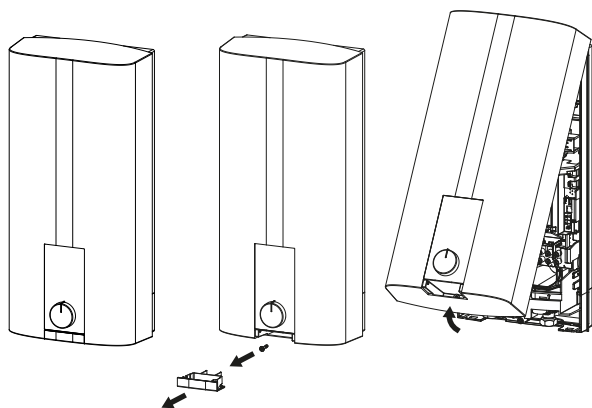


Abb. 6

1. Abdeckkappe nach vorne herausziehen.
2. Schraube lösen.
3. Geräteverkleidung aufklappen und abnehmen.

## Montagevorbereitung (Fortsetzung)

### Anschlussleistung festlegen

Das Gerät ist im Auslieferungsstand auf 21 kW eingestellt und kann auf 18 und 24 kW umgestellt werden.

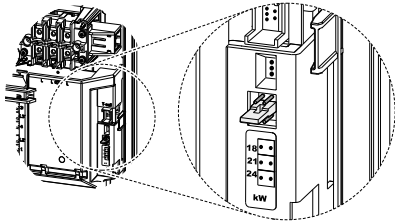


Abb. 7

1. Codierstecker entsprechend der gewählten Leistung umstecken. Dabei die dazu erforderliche elektrische Absicherung beachten. Siehe Kapitel „Technische Daten“.
2. Die gewählte Leistung auf dem Typenschild ankreuzen. Dazu einen dokumentenechten Stift verwenden.
3. Einen der Geräteleistung entsprechenden Volumenstrombegrenzer installieren.

### Rückwand-Unterteil abnehmen

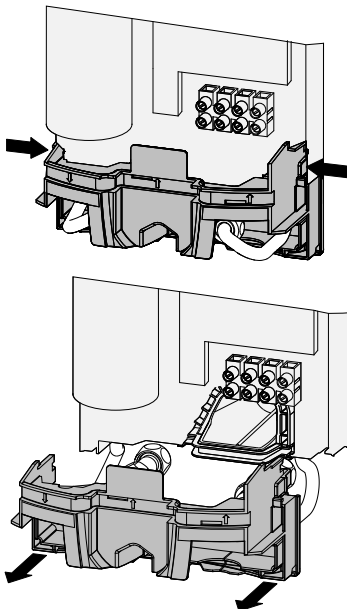


Abb. 8

1. Beide Rasthaken nach innen drücken.
2. Rückwand-Unterteil nach vorn abnehmen.

### Netzanschlussleitung vorbereiten

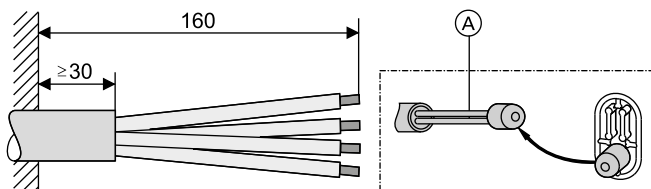


Abb. 9

Ⓐ Montagehilfe

## Wandaufhängung montieren

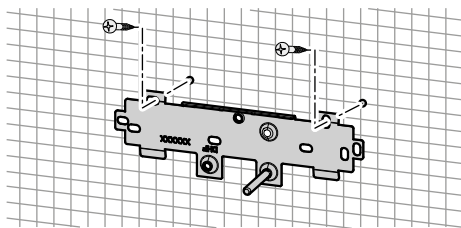


Abb. 10

1. Bohrlöcher anzeichnen und bohren. Dazu die beiliegende Montageschablone zum Anzeichnen verwenden.

### Hinweis

Bei der Montage mit Aufputz liegenden Wasseranschlüssen muss zusätzlich ein Befestigungsloch im unteren Bereich des Geräts vorgesehen werden.

2. Wandaufhängung mit zwei geeigneten Schrauben und Dübeln anschrauben (Schrauben und Dübel nicht im Lieferumfang).

## Wasseranschluss herstellen

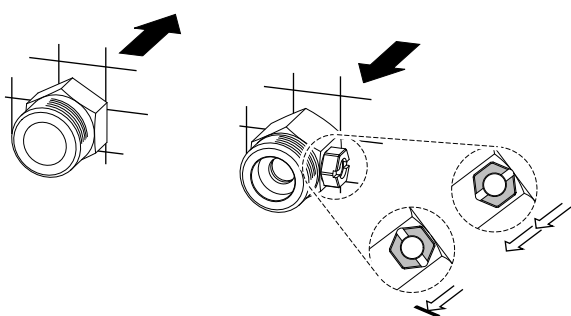


Abb. 11

Beide Doppelnippel in die Wandscheiben eindichten.

### Hinweis

Das Absperrventil im Kaltwasserzulauf darf nicht zum Drosseln des Durchflusses verwendet werden, es dient zum Absperrn des Geräts.

## Gerät anbauen

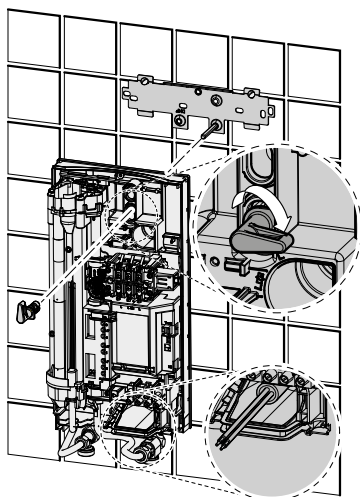


Abb. 12

1. Zur leichteren Montage die Leitungsstülpe des oberen Elektroanschlusses von hinten in die Rückwand hineindrücken.
2. Transportschutzstopfen aus den Wasseranschlüssen entfernen.
3. Befestigungsknebel aus dem oberen Teil der Rückwand herausnehmen.

4. Netzanschlussleitung von hinten durch die Leitungsstülpe führen. Die Netzanschlussleitung muss mit dem Leitungsmantel anliegen. Netzanschlussleitung ausrichten. Falls der Querschnitt der Netzanschlussleitung  $> 6 \text{ mm}^2$  ist, das Loch in der Leitungsstülpe entsprechend vergrößern.

### Hinweis

Die Schutzart IP25 (strahlwassergeschützt) ist nur mit sachgemäß montierter Leitungsstülpe gewährleistet.

5. Gerät über den Gewindebolzen der Wandaufhängung drücken, sodass die Weichdichtung durchstoßen wird. Ggf. einen Schraubendreher verwenden.
6. Befestigungsknebel auf den Gewindebolzen der Wandaufhängung stecken.
7. Rückwand fest an die Wand drücken und mit dem Befestigungsknebel verriegeln (Rechtsdrehung um  $90^\circ$ ).

## Wasserseitig anschließen

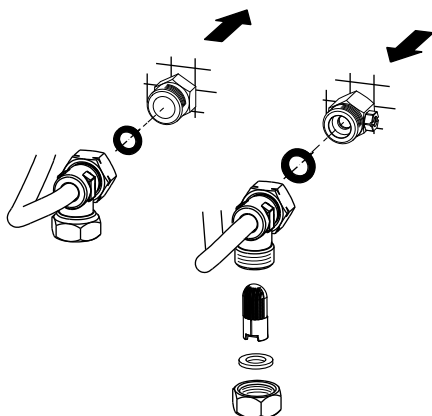


Abb. 13

1. Schraubanschlüsse mit Flachdichtungen auf die Doppelnippel schrauben.



### Achtung

Für die Funktion des Gerätes muss das Sieb eingebaut sein.  
Bei Geräteaustausch prüfen, ob das Sieb vorhanden ist.

2. Absperrventil im Doppelnippel oder das Absperrventil in der vorgeschalteten Kaltwasserleitung öffnen.

## Elektrisch anschließen

Elektroanschlussleitung an die Netzanschlussklemme anschließen (siehe Kapitel „Anschluss- und Verdrahtungsschema“).



### Achtung

Die auf dem Typenschild angegebene Spannung muss mit der Netzspannung übereinstimmen.  
Angaben auf dem Typenschild beachten.



### Gefahr

Verletzungsgefahr durch elektrischen Strom.

- Das Gerät muss an den Schutzleiter angeschlossen sein.
- Der Anschluss an das Stromnetz ist nur als fester Anschluss in Verbindung mit der herausnehmbaren Leitungstülle erlaubt.



### Gefahr

Unsachgemäß ausgeführte Elektroinstallationen können zu Verletzungen durch elektrischen Strom und zu Geräteschäden führen.  
Das Gerät muss über eine Trennstrecke von mindestens 3 mm allpolig vom Netzanschluss getrennt werden können.

## Rückwandunterteil montieren

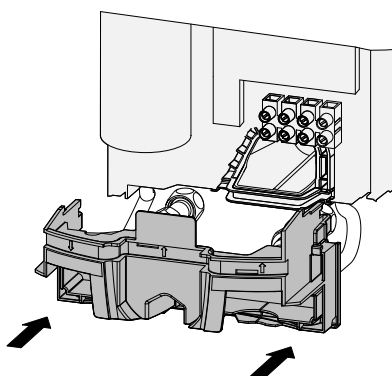


Abb. 14

Rückwand-Unterteil in die Rückwand stecken und einrasten.

## Montagevorgang abschließen

1. Montiertes Gerät ausrichten. Dazu den Befestigungsknebel lösen.
2. Elektroanschluss und die Rückwand ausrichten.



### Montagevorgang abschließen (Fortsetzung)

3. Befestigungsknebel wieder festdrehen.
4. Falls die Geräterückwand nicht an der Wand anliegt, das Gerät unten mit einer zusätzlichen Schraube an der Wand befestigen.

### Elektroanschluss Unterputz - oben

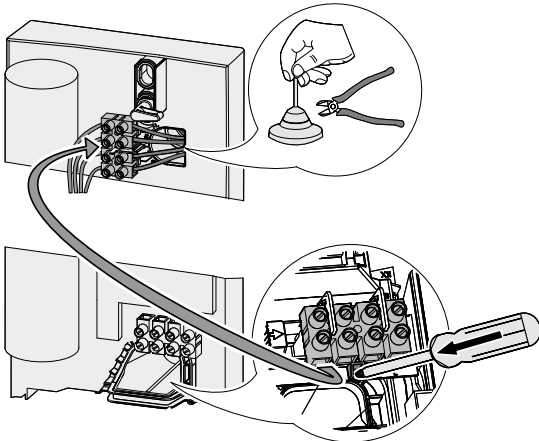


Abb. 15

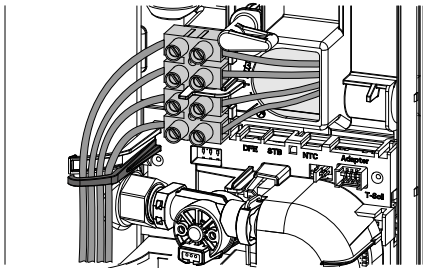


Abb. 16

1. Leitungstülle für die Netzanschlussleitung aufschneiden.
2. Rasthaken zur Befestigung der Netzanschlussklemme herunterdrücken und Netzanschlussklemme herausziehen.
3. Netzanschlussklemme von unten nach oben versetzen. Dabei die Netzanschlussklemme zum Befestigen unter den Rasthaken schieben.
4. Die Schaltleitungen unter der Leitungshalterung verlegen.

### Elektroanschluss Aufputz

#### Hinweis

Bei dieser Anschlussart ändert sich die Schutzart des Gerätes.

Typenschild mit einem dokumentenechten Stift ändern: „IP25“ durchstreichen und Kästchen „IP24“ ankreuzen.



#### Achtung

Mit einer versehentlich falsch ausgeführten Leitungsdurchführung darf die Rückwand nicht mehr verwendet werden.  
Neue Rückwand verwenden.

1. Benötigte Durchführung in der Rückwand sauber ausschneiden oder -brechen (Positionen siehe Kapitel „Installation / Technische Daten/Maße und Anschlüsse“). Ggf. scharfe Kanten mit einer Feile entgraten.
2. Netzanschlussleitung durch die Leitungstülle führen.
3. Netzanschlussleitung an die Netzanschlussklemme anschließen.

### Große Leiterquerschnitte beim Elektroanschluss unten

Falls große Leiterquerschnitte verwendet werden, kann die Leitungstülle nach der Montage des Gerätes montiert werden.

## Montage-Varianten (Fortsetzung)

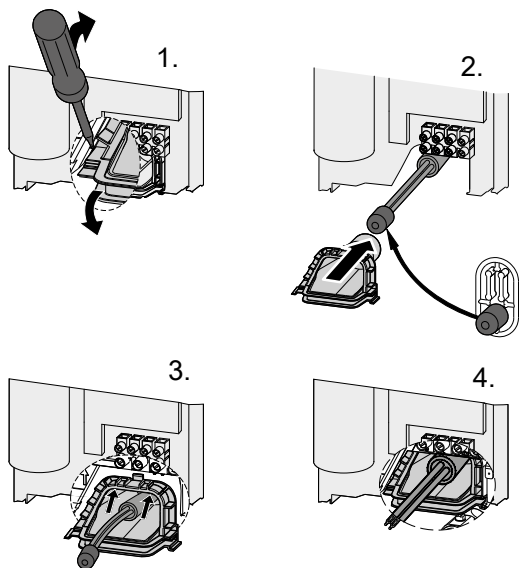


Abb. 17

1. Leitungstülle mit Hilfe eines Schraubendrehers herausdrücken.
2. Leitungstülle über die Netzanschlussleitung schieben. Dazu die Montagehilfe (im Lieferumfang) verwenden. Bei einem Querschnitt  $> 6 \text{ mm}^2$  das Loch in der Leitungstülle vergrößern.
3. Leitungstülle in die Rückwand schieben.
4. Leitungstülle einrasten.

## Anschluss eines Lastabwurfrelais (Vorrangschaltung)

Bei der Kombination mit anderen Elektrogeräten, z. B. Elektro-Speicherheizgeräten ein Lastabwurfrelais (nicht im Lieferumfang) einsetzen.

- Das Lastabwurfrelais darf nur an die mittlere Phase der Netzanschlussklemme angeschlossen werden (siehe Seite 25).
- Der Lastabwurf erfolgt bei Betrieb des Durchlauferhitzers.

## Wasserinstallation Aufputz

### Hinweis

Bei dieser Anschlussart ändert sich die Schutzart des Gerätes.

Typenschild mit einem dokumentenechten Stift ändern: „IP25“ durchstreichen und Kästchen „IP24“ ankreuzen.

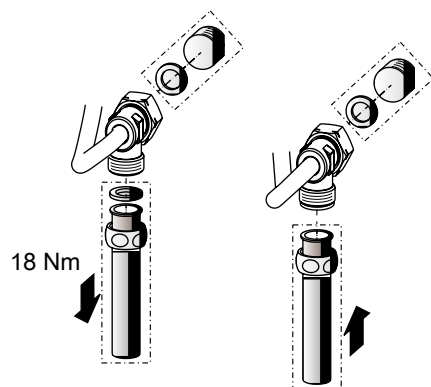


Abb. 18

1. Wasserstopfen G  $\frac{1}{2}$  mit Dichtungen montieren, um den Unterputzanschluss zu verschließen.
2. Geeignete Druckarmatur montieren.
3. Rückwandunterteil unter die Anschlussrohre der Armatur legen und in die Rückwand einschieben.
4. Anschlussrohre mit den T-Stücken verschrauben.

## Wasserinstallation Aufputz, Montage der Geräteverkleidung (unten)

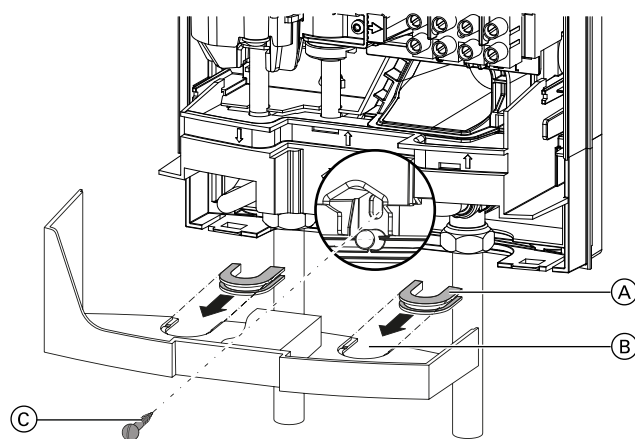


Abb. 19

1. Durchführungsöffnungen (B) in der Geräteverkleidung sauber herausbrechen. Ggf. eine Feile verwenden.
2. Führungsstücke (A) in die Durchführungsöffnungen einrasten.
3. Rückwand unten mit einer Schraube (C) befestigen.



## Montage-Varianten (Fortsetzung)

4. Flexible Wasser-Anschlussleitungen verwenden, um das Verdrehen der Rohrbögen (Bajonett-Verbindungen im Gerät) zu verhindern.

### Montage Rückwandunterteil bei Aufputz-Schraubanschluss

Bei Verwendung von AP-Schraubanschlüssen kann das Rückwand- Unterteil auch nach der Armaturenmontage montiert werden.

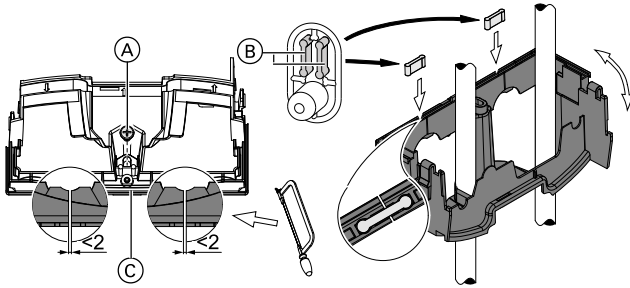


Abb. 20

1. Rückwand-Unterteil ③ aufsägen.
2. Rückwand-Unterteil montieren. Dazu Rückwand-Unterteil seitlich aufbiegen und über die Aufputzrohre führen.
3. Beiliegende Verbindungsstücke ② von hinten in das Rückwand- Unterteil einstecken.
4. Rückwand-Unterteil in die Rückwand einrasten.
5. Rückwand-Unterteil mit einer Schraube ① befestigen.

### Installation bei Fliesenversatz

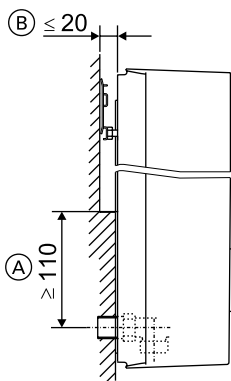


Abb. 21

- ① Mindestauflage des Geräts
- ② Maximaler Fliesenversatz

1. Wandabstand justieren.
2. Rückwand mit dem Befestigungsknebel (90° Rechtsdrehung) verriegeln.

## Erstinbetriebnahme

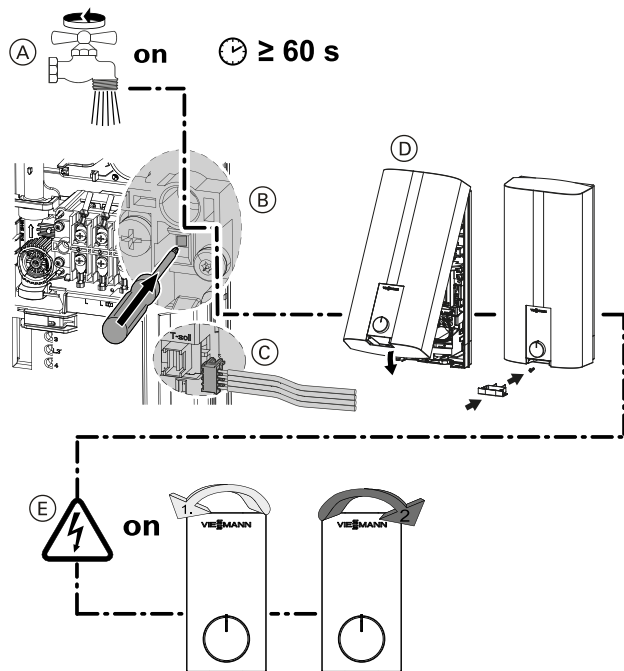


Abb. 22

1. Gerät befüllen durch mehrmaliges Zapfen an der Armatur (A).



### Achtung

Trockenlauf kann zum Geräteschaden führen. Alle angeschlossenen Armaturen so lange mehrfach öffnen und schließen, bis das Leitungsnetz und das Gerät luftfrei sind.

2. Dichtheitskontrolle durchführen.
3. Sicherheitsdruckbegrenzer bei Fließdruck aktivieren. Dazu die Rücksetztaste (B) drücken.

### Hinweis

Das Gerät wird mit deaktiviertem Sicherheitsdruckbegrenzer ausgeliefert.

4. Stecker (C) der Sollwertgeberleitung auf die Elektronik stecken.
5. Verkleidung (D) des Geräts montieren. Dazu die Verkleidung oben am Gerät einhängen und die Verkleidung auf die Rückwand klappen und einrasten.
6. Verkleidung unten mit einer Schraube befestigen.
7. Abdeckkappe unten am Gerät einschieben.
8. Netzspannung (E) einschalten.
9. Arbeitsweise des Geräts prüfen.

## Temperaturbegrenzung/Verbrühschutz

Die maximale Temperaturbegrenzung kann im Bedienelement der Geräteverkleidung auf 43 °C begrenzt werden.

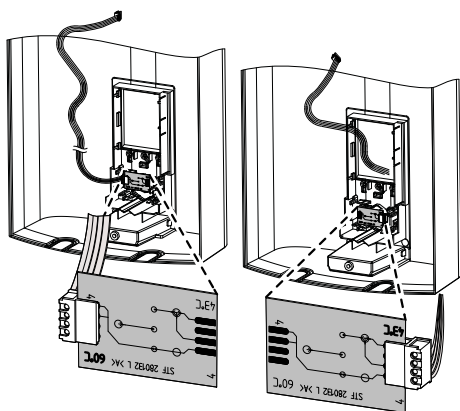


Abb. 23

1. Die eingesteckte Elektronikplatine aus dem Bedienelement der Geräteverkleidung nehmen. Dabei auf die Schnapphaken achten.
2. Den Stecker an der Elektronikplatine von links nach rechts versetzen (Position „43 °C“).
3. Die Elektronikplatine wieder einbauen, die Schnapphaken müssen einrasten. Auf die Knopf- und Achsposition achten.



### Gefahr

Bei Versorgung des Gerätes mit vorgewärmtem Wasser kann der interne Verbrühschutz überschritten werden. Temperatur mit einer vorgeschalteten Zentral-Thermostat-Armatur (ZTA 3/4) begrenzen.

## Wiederinbetriebnahme

- !** **Achtung**  
Trockenlauf kann zum Geräteschaden führen.

Damit das Blankdraht-Heizsystem nach Unterbrechung der Wasserversorgung nicht zerstört wird, muss das Gerät mit folgenden Schritten wieder in Betrieb genommen werden:

- Gerät spannungsfrei schalten (Sicherung ausschalten).
- Armatur eine Minute lang öffnen, bis das Gerät und die vorgeschaltete Kaltwasserleitung luftfrei sind.
- Netzspannung wieder einschalten.

## Einweisen des Gerätebetreibers

### Übergabe des Geräts

- Den Benutzer in die Funktionen des Geräts einweisen.
- Den Benutzer auf mögliche Gefahren hinweisen, speziell auf die Verbrühungsgefahr.

### Bedienungs- und Serviceunterlagen

Alle Technischen Unterlagen dem Benutzer übergeben.

## Außerbetriebnahme

1. Gerät allpolig vom Netzanschluss trennen.
2. Gerät entleeren.

## Gerät entleeren

Das Gerät kann für Wartungsarbeiten entleert werden.



### Gefahr

Verletzungsgefahr durch Verbrühen.  
Vorsicht: Beim Entleeren kann heißes Wasser austreten.

1. Absperrventil im Doppelnippel oder das Absperrventil in der vorgeschalteten Kaltwasserleitung schließen.

2. Alle Entnahmeventile öffnen.
3. Wasseranschlüsse vom Gerät lösen.



### Gefahr

Frost kann Geräteschäden verursachen.  
Demontiertes Gerät immer frostfrei lagern. Es befindet sich Restwasser im Gerät, das gefrieren kann.

## Sieb reinigen

### Hinweis

*Absperrventil im Doppelnippel oder das Absperrventil in der vorgeschalteten Kaltwasserleitung muss geschlossen sein.*

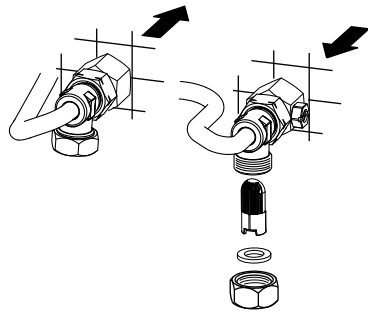


Abb. 24

1. Bei Verschmutzung das Sieb im Kaltwasser-Schraubanschluss ausbauen.
2. Sieb reinigen.
3. Sieb wieder einbauen.

**Störungsbehebung**

Anzeigemöglichkeiten der LED (Diagnoseampel)

- rot, leuchtet bei Störung
- gelb, leuchtet bei Heizbetrieb
- grün, blinkt: Gerät am Netz

LED	Störung	Störungsursache	Maßnahme
	Gerät schaltet nicht ein.	Duschkopf/Strahlregler verkalkt.	Duschkopf/Strahlregler entkalken ggf. erneuern.
	Durchfluss ist zu gering.	Sieb im Gerät ist verschmutzt.	Sieb reinigen.
	Temperatur-Sollwert wird nicht erreicht.	Eine Phase fehlt.	Sicherung in der Hausinstallation prüfen.
	Heizung schaltet ab.	Lufterkennung sensiert Luft im Wasser. Heizleistung schaltet kurzzeitig ab.	Gerät geht nach einer Minute wieder in Betrieb.
○ ○ ○	Kein warmes Wasser und keine Ampelanzeige.	Sicherung hat ausgelöst.	Sicherung in der Hausinstallation prüfen.
		Sicherheitsdruckbegrenzer hat ausgeschaltet.	Fehlerursache beseitigen (z. B. defekter Druckspüler). Heizsystem vor Überhitzung schützen, dazu ein dem Gerät nachgeschaltetes Zapfventil eine Minute öffnen. Dadurch wird das Heizsystemdruck entlastet und abgekühlt. Sicherheitsdruckbegrenzer bei Fließdruck aktivieren, dazu die Rücksetztaste drücken (siehe auch Kapitel „Erstinbetriebnahme“).
		Elektronik ist defekt.	Elektronik prüfen, ggf. austauschen.
○ ○ ●	Ampelanzeige: grün blinkt. Kein warmes Wasser bei Durchfluss > 3 l/min.	Durchflusserkennung ist nicht aufgesteckt.	Stecker der Durchflusserkennung wieder aufstecken.
		Durchflusserkennung ist defekt.	Durchflusserkennung kontrollieren, ggf. austauschen.
		Temperatur-Sollwert wird nicht erreicht.	Sollwertgeber oder die Verbindungsleitung ist defekt oder die Verbindungsleitung ist nicht aufgesteckt. Temperaturbegrenzung ist aktiviert.
○ ● ●	Ampelanzeige: gelb Dauerlicht, grün blinkt. Kein warmes Wasser bei Durchfluss > 3 l/min.	Sicherheitstemperaturbegrenzer hat ausgelöst oder ist unterbrochen.	Sicherheitstemperaturbegrenzer kontrollieren, ggf. austauschen.
		Heizsystem ist defekt.	Widerstand des Heizsystems messen, ggf. austauschen.
		Elektronik ist defekt.	Elektronik prüfen, ggf. austauschen.
○ ● ●	Ampelanzeige: gelb Dauerlicht, grün blinkt Temperatur-Sollwert wird nicht erreicht.	Auslauftemperatursensor ist defekt.	Verbindung prüfen, ggf. Auslauftemperatursensor austauschen.
		Gerät ist an der Leistungsgrenze.	Durchfluss reduzieren. Volumestrombegrenzer einbauen.
● ○ ●	Ampelanzeige: rot Dauerlicht, grün blinkt Kein warmes Wasser Wunschtemperatur > 45 °C wird nicht erreicht	Auslauftemperatursensor ist defekt.	Verbindung prüfen, ggf. Auslauftemperatursensor austauschen.
		Kaltwasser-Sensor ist defekt.	Elektronik prüfen, ggf. austauschen.
		Kaltwasser-Zulauftemperatur ist höher als 45 °C.	Kaltwasser-Zulauftemperatur zum Gerät verringern.

Service

**Einzelteile**

Zur Bestellung von Einzelteilen sind folgende Angaben erforderlich:

- Herstell-Nr. des Geräts (siehe Typenschild)
- Bezeichnung und Positionsnummer des Einzelteils (aus dieser Einzelteilliste)

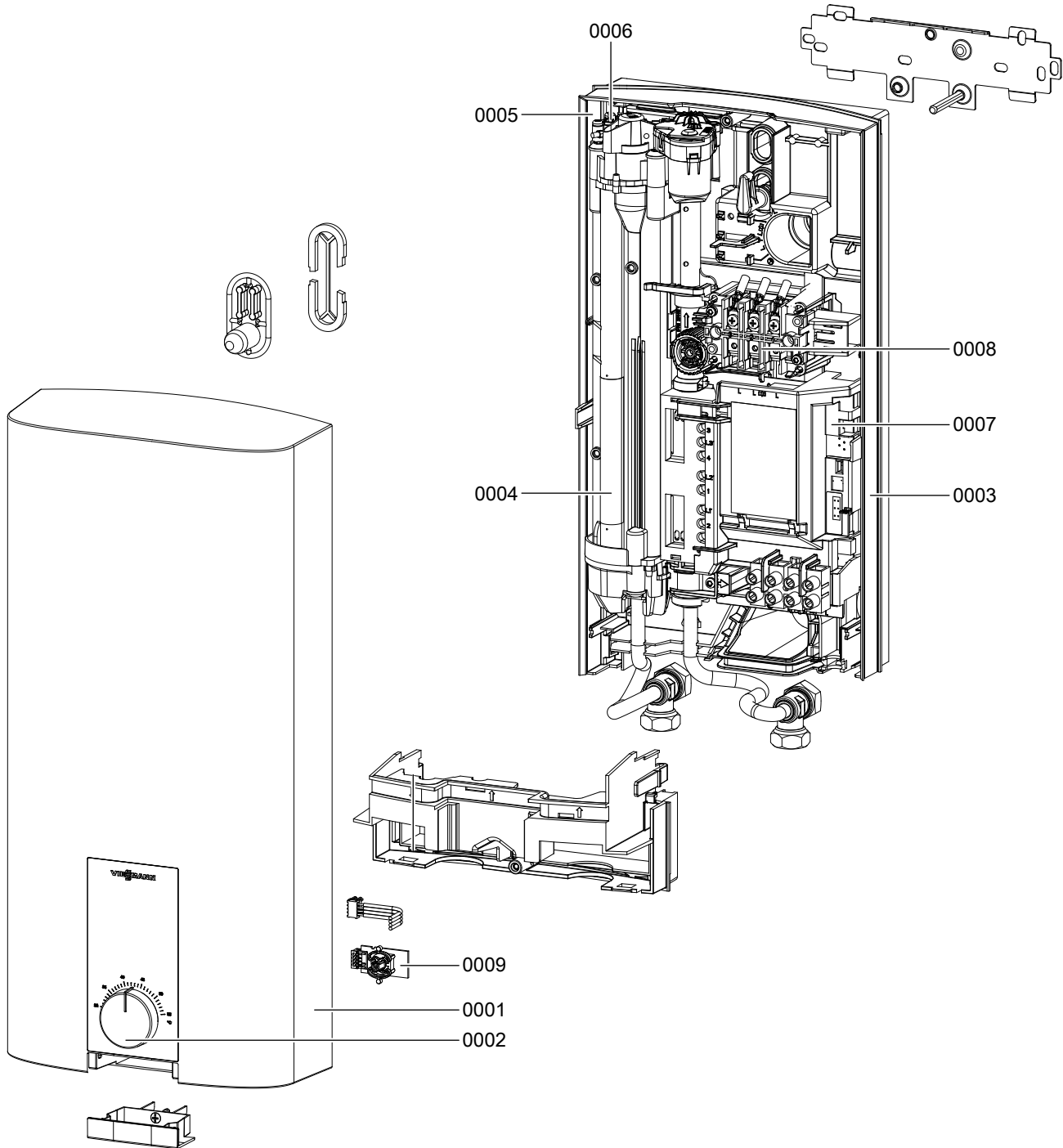


Abb. 25

Pos.	Bezeichnung
0001	Geräteabdeckung EI4
0002	Programm/Temperaturregler
0003	Rückwand EI2, EI4, EI6
0004	Heizung EI4
0005	Temperaturbegrenzer

**Einzelteile** (Fortsetzung)

<b>Pos.</b>	<b>Bezeichnung</b>
0006	Temperaturfühler NTC
0007	Elektronikbaugruppe EI4
0008	Sicherheitsabschalter 3 phasig
0009	Sollwertgeber
0010	Bedienungsanleitung Vitotherm EI4
0011	Montage- und Serviceanleitung Vitotherm EI4

**Protokolle**

	<b>Erstinbetriebnahme</b>	<b>Wartung/Service</b>	<b>Wartung/Service</b>
am:			
durch:			

	<b>Wartung/Service</b>	<b>Wartung/Service</b>	<b>Wartung/Service</b>
am:			
durch:			

	<b>Wartung/Service</b>	<b>Wartung/Service</b>	<b>Wartung/Service</b>
am:			
durch:			

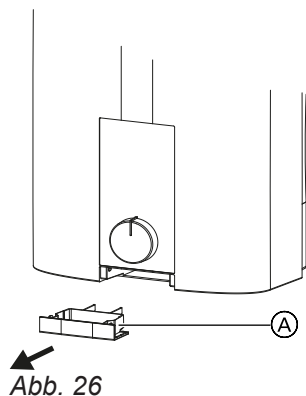
	<b>Wartung/Service</b>	<b>Wartung/Service</b>	<b>Wartung/Service</b>
am:			
durch:			

	<b>Wartung/Service</b>	<b>Wartung/Service</b>	<b>Wartung/Service</b>
am:			
durch:			

Anhang

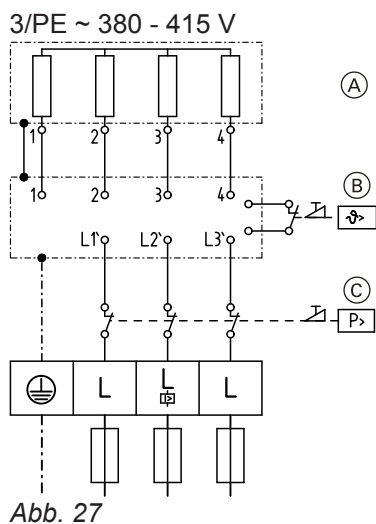


## Typenschild



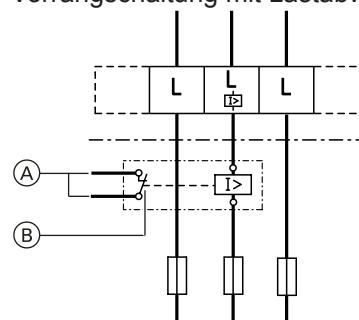
Das Typenschild befindet sich auf der Unterseite des Geräts. Öffnen Sie dazu die Abdeckkappe (A).

## Anschluss- und Verdrahtungsschema



- (A) Beheizung
- (B) Sicherheitstemperaturbegrenzer
- (C) Sicherheitsdruckbegrenzer

### Vorrangschaltung mit Lastabwurfrelais



- (A) Steuerleitung zum Schaltschütz des 2. Gerätes (z. B. Elektro-Speicherheizgerät).
- (B) Steuerkontakt öffnet beim Einschalten des Durchlauferhitzers.

**Maße und Anschlüsse**

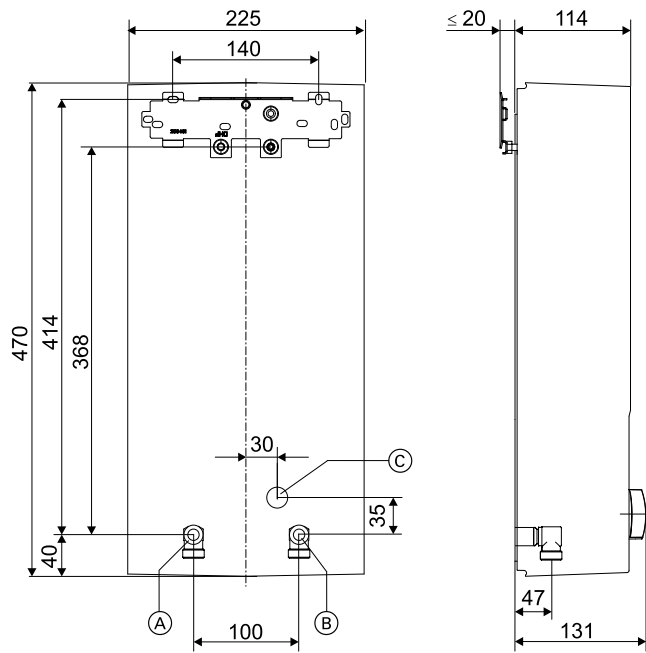


Abb. 29

- Ⓐ Warmwasserauslauf, Außengewinde G ½
- Ⓑ Kaltwasserzulauf, Außengewinde G ½
- Ⓒ Durchführung 1 elektrische Leitungen

Alternative Anschlussmöglichkeiten

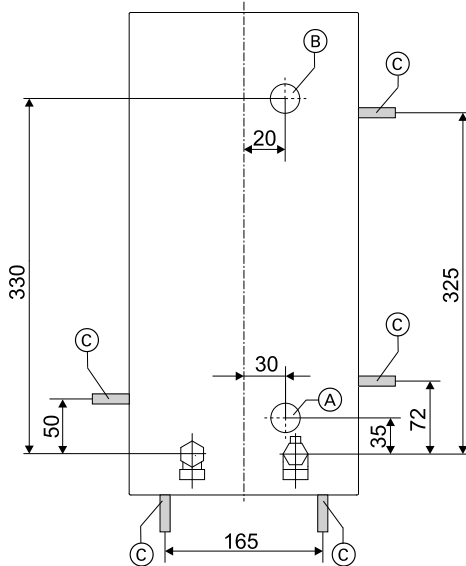


Abb. 30

- Ⓐ Durchführung 1 elektrische Leitungen
- Ⓑ Durchführung 2 elektrische Leitungen
- Ⓒ Durchführung 3 elektrische Leitungen

## Warmwasserleistung

Die Warmwasserleistung ist abhängig von der anliegenden Netzspannung, der Anschlussleistung des Gerätes und der Kaltwasser-Zulauftemperatur. Die Nennspannung und die Nennleistung am Typenschild ablesen.

Anschlussleistung in kW Nennspannung			38 °C Warmwasserleistung in l/min. Kaltwasser-Zulauftemperatur			
380 V	400 V	415 V	5 °C	10 °C	15 °C	20 °C
16,2			7,0	8,3	10,1	12,9
19,0			8,2	9,7	11,8	15,1
21,7			9,4	11,1	13,5	17,2
	18,0		7,8	9,2	11,2	14,3
	21,0		9,1	10,7	13,0	16,7
	24,0		10,4	12,2	14,9	19,0
		19,4	8,4	9,9	12,0	15,4
		22,6	9,8	11,5	14,0	17,9
		25,8	11,2	13,2	16,0	20,5

Anschlussleistung in kW Nennspannung			50 °C Warmwasserleistung in l/min. Kaltwasser-Zulauftemperatur			
380 V	400 V	415 V	5 °C	10 °C	15 °C	20 °C
16,2			5,1	5,8	6,6	7,7
19,0			6,0	6,8	7,8	9,0
21,7			6,9	7,8	8,9	10,3
	18,0		5,7	6,4	7,3	8,6
	21,0		6,7	7,5	8,6	10,0
	24,0		7,6	8,6	9,8	11,4
		19,4	6,2	6,9	7,9	9,2
		22,6	7,2	8,1	9,2	10,8
		25,8	8,2	9,2	10,5	12,3

## Einsatzbereiche/Umrechnungstabelle

Spezifischer elektrischer Widerstand und spezifische elektrische Leitfähigkeit, siehe Seite 29.

Normangabe bei								
15 °C			20 °C			25 °C		
Spez. Widerstand $\rho \geq$	Spez. Leitfähigkeit $\sigma \leq$		Spez. Widerstand $\rho \geq$	Spez. Leitfähigkeit $\sigma \leq$		Spez. Widerstand $\rho \geq$	Spez. Leitfähigkeit $\sigma \leq$	
$\Omega\text{cm}$	mS/m	$\mu\text{S/cm}$	$\Omega\text{cm}$	mS/m	$\mu\text{S/cm}$	$\Omega\text{cm}$	mS/m	$\mu\text{S/cm}$
1100	91	909	970	103	1031	895	112	1117

## Druckverluste

### Armaturen

#### Druckverlust bei Volumenstrom 10 l/min

Einhandmischer, ca.	MPa	0,04 - 0,08
Thermostat-Armatur, ca.	MPa	0,03 - 0,05
Duschkopf, ca.	MPa	0,03 - 0,15

### Rohrnetz-Dimensionierungen

Zur Berechnung der Rohrnetz-Dimensionierungen wird für das Gerät ein Druckverlust von 0,1 MPa empfohlen.

## Störfallbedingungen

Im Störfall können in der Installation kurzfristig Belastungen von maximal 95 °C bei einem Druck von 1,2 MPa auftreten.

## Angaben zum Energieverbrauch

Die Produktdaten entsprechen den EU-Verordnungen zur Richtlinie für umweltgerechte Gestaltung energieverbrauchsrelevanter Produkte (ErP).

<b>Vitotherm EI4</b>		<b>EI4.A18.21.24</b>
Zapfprofil		S
Energieeffizienzklasse		A
Jährlicher Stromverbrauch	kWh	477
Täglicher Stromverbrauch	kWh	2,198
Energetischer Wirkungsgrad	%	39
Temperatureinstellung ab Werk	°C	55
Schall-Leistungspegel	dB(A)	15
Besondere Hinweise zur Effizienzmessung		Angaben bei P <sub>max</sub> .

## Datentabelle

Vitotherm EI4		EI4.A18.21.24		
<b>Elektrische Daten</b>				
Nennspannung	V	380	400	415
Nennleistung	kW	16,2/19/21,7	18/21/24	19,4/22,6/25,8
Nennstrom	A	27,6/29,5/33,3	29/31/35	30,1/32,2/36,3
Absicherung	A	32/32/35	32/32/35	32/32/40
Phasen		3/PE	3/PE	3/PE
Frequenz	Hz	50/60	50/60	50/-
Max. Netzimpedanz bei 50 Hz	$\Omega$	0,284	0,270	0,260
Spezifischer Widerstand $\rho_{15} \geq$ (bei $\vartheta_{\text{kalt}} \leq 25 \text{ }^\circ\text{C}$ )	$\Omega\text{cm}$	900	900	1000
Spezifische Leitfähigkeit $\sigma_{15} \leq$ (bei $\vartheta_{\text{kalt}} \leq 25 \text{ }^\circ\text{C}$ )	$\mu\text{S/cm}$	1111	1111	1000
Spezifischer Widerstand $\rho_{15} \geq$ (bei $\vartheta_{\text{kalt}} \leq 45 \text{ }^\circ\text{C}$ )	$\Omega\text{cm}$	1200	1200	1300
Spezifische Leitfähigkeit $\sigma_{15} \leq$ (bei $\vartheta_{\text{kalt}} \leq 45 \text{ }^\circ\text{C}$ )	$\mu\text{S/cm}$	830	830	770
Elektronik Standby	W			< 2
<b>Anschlüsse</b>				
Wasseranschluss (Außengewinde)				G ½
<b>Einsatzgrenzen</b>				
Max. zulässiger Druck	MPa			1
Max. Zulauftemperatur für Nacherwärmung	$^\circ\text{C}$			45
<b>Werte</b>				
Max. zulässige Zulauftemperatur	$^\circ\text{C}$			55
Ein	l/min			> 3,0
Volumenstrom für Druckverlust	l/min			5,2/6,0/6,9
Druckverlust bei Volumenstrom	MPa			0,08/0,10/0,13 (ohne Volumenstrombegrenzer: 0,06/0,08/0,10)
Volumenstrombegrenzung bei	l/min			7,5/7,5/8,5
Warmwasserdarbietung	l/min			9,2/10,7/12,3
$\Delta\vartheta$ bei Darbietung	K			28
<b>Hydraulische Daten</b>				
Nenninhalt	l			0,4
<b>Ausführungen</b>				
Anschlussleistung wählbar				X
Temperatureinstellung	$^\circ\text{C}$			30 bis 55
Schutzklasse				1
Isolierblock				Kunststoff
Heizsystem Wärmeerzeuger				Blankdraht
Verkleidung und Rückwand				Kunststoff
Farbe				weiß
Schutzart (IP)				IP25

## Technische Daten

### Datentabelle (Fortsetzung)

<b>Vitotherm EI4</b>		<b>EI4.A18.21.24</b>
<b>Abmessungen</b>		
Höhe	mm	470
Breite	mm	225
Tiefe (mit Drehknopf)	mm	131
<b>Gewicht</b>		
Gewicht	kg	3,6

## Endgültige Außerbetriebnahme und Entsorgung

Viessmann Produkte sind recyclingfähig. Komponenten und Betriebsstoffe der Anlage gehören nicht in den Hausmüll.

Zur Außerbetriebnahme die Anlage spannungsfrei schalten und die Komponenten ggf. abkühlen lassen. Alle Komponenten müssen fachgerecht entsorgt werden.

**DE:** Wir empfehlen, das von Viessmann organisierte Entsorgungssystem zu nutzen. Betriebsstoffe (z. B. Wärmeträgermedien) können über die kommunale Sammelstelle entsorgt werden. Weitere Informationen halten die Viessmann Niederlassungen bereit.

## Konformitätserklärung

### Vitotherm EI4

Wir, die Viessmann Werke GmbH & Co. KG, D-35107 Allendorf, erklären in alleiniger Verantwortung, dass das bezeichnete Produkt die Bestimmungen folgender Richtlinien und Verordnungen erfüllt:

2014/35/EU	Niederspannungsrichtlinie
2014/30/EU	EMV-Richtlinie
2011/65/EU	RoHS II
2009/125/EG	Ökodesign-Richtlinie

### Angewandte Normen:

EN 50581:2012  
EN 55014-1:2006 + A1:2009 + A2:2011  
EN 55014-2:2015  
EN 60335-1:2012 + A11:2014 + A13:2017  
EN 60335-2-35:2016  
EN 61000-3-2:2014  
EN 61000-3-3:2013  
EN 61000-3-11:2000  
EN 61000-3-12:2011  
EN 62233:2008  
Verordnung (EU) 814/2013

Gemäß den Bestimmungen der genannten Richtlinien wird dieses Produkt mit  gekennzeichnet.

Allendorf, den 22. Februar 2018

Viessmann Werke GmbH & Co. KG



ppa. Reiner Jansen  
Leiter Strategisches Qualitätsmanagement



## Stichwortverzeichnis

<b>A</b>		<b>N</b>	
Alternative Anschlussmöglichkeiten.....	26	Netzanschlussleitung.....	11
Anschlussleistung festlegen.....	11	<b>S</b>	
Anschluss- und Verdrahtungsschema.....	25	Störungsbehebung.....	21
Außerbetriebnahme.....	20	<b>T</b>	
<b>E</b>		Technische Daten.....	25
Einzelteilliste.....	22	Temperaturbegrenzung.....	18
<b>F</b>		Typenschild.....	25
Fliesenversatz.....	17	<b>U</b>	
<b>G</b>		Übertisch-Gerätemontage.....	8, 9
Gerätebeschreibung.....	7	<b>V</b>	
Gerät entleeren.....	20	Verbrühschutz.....	18
<b>I</b>		Vorrangschaltung.....	16
Inbetriebnahme		<b>W</b>	
– Erstinbetriebnahme.....	18	Wandaufhängung.....	12
– Wiederinbetriebnahme.....	19		
<b>K</b>			
Konformitätserklärung.....	32		
<b>L</b>			
Lastabwurfrelais.....	16		
<b>M</b>			
Maße und Anschlüsse.....	26		
Mindestabstände.....	8		
Montage-Varianten			
– Elektrisch.....	15		
– Wasserseitig.....	16		





Viessmann Ges.m.b.H.  
A-4641 Steinhaus bei Wels  
Telefon: 07242 62381-110  
Telefax: 07242 62381-440  
[www.viessmann.at](http://www.viessmann.at)



Viessmann Werke GmbH & Co. KG  
D-35107 Allendorf  
Telefon: 06452 70-0  
Telefax: 06452 70-2780  
[www.viessmann.de](http://www.viessmann.de)