

## Datenblatt

Best.-Nr. und Preise: Siehe Preisliste



### **VITOPLANAR EQ4P** Typ EQ4P.A2000

#### **Elektronisch geregelter Schnellheizer**

- Anschlussleistung 2 kW
- Für Raumtemperatur bis 30 °C
- Mit 3-stufigem Überhitzungsschutz

## Produktinformation

Elektronisch geregelter Schnellheizer

Wandhängendes Elektro-Direktheizgerät, z. B. für Arbeitsräume, Küchen, Bäder und dergleichen.

Das Gerät erwärmt die Raumluft und hält sie auf der eingestellten Temperatur.

Im Geräteinneren befindet sich ein Ventilator, der die Raumluft über eine Luft-Eintrittsöffnung an der Geräterückseite ansaugt.

Die angesaugte Luft wird im Gerät über ein PTC-Heizelement geführt. Über die Luft-Austrittsöffnung an der Vorderseite des Geräts wird die erwärmte Luft ausgeblasen.

Sobald die eingestellte Raumtemperatur erreicht ist, wird sie vom Gerät durch wiederholtes Heizen aufrecht erhalten.

Funktionen

- Elektronische Raumtemperaturkontrolle und Wochentagsregelung
- Raumtemperaturkontrolle mit Erkennung offener Fenster
- Mit adaptiver Regelung des Heizbeginns

## Vorteile

- Schnelle Erwärmung der Raumluft, Einstellung des Temperatur-Sollwerts in 0,5-K-Schritten von 5 bis 30 °C
- 2 voreingestellte Zeitprogramme, ein weiteres ist individuell programmierbar.
- Lernfähige Regelung für zeitgenaues Erreichen der Komforttemperatur gemäß Zeitprogramm
- Programmierbare Temperaturen (z. B. Absenktemperatur) und Funktion zur Erkennung eines offenen Fensters tragen zur Energieeinsparung bei.
- Hoher Bedienkomfort durch oben angebrachtes Bedienfeld und gut ablesbares großes Display

**Auslieferungszustand**

**Vitoplanar EQ4P, Typ EQ4P.A2000**

Elektronisch geregelter Schnellheizer mit LC-Display

- Mit Anschlussleitung, 1,5 m lang, mit Netzanschluss-Stecker
- Mit Flusensieb in der Luftansaugung
- Mit selbstlernender Regelung
- Frostschutzfunktion
- Erkennung „Offene Fenster“
- Kindersicherung
- Farbe Weiß (RAL 9016)

## Technische Angaben

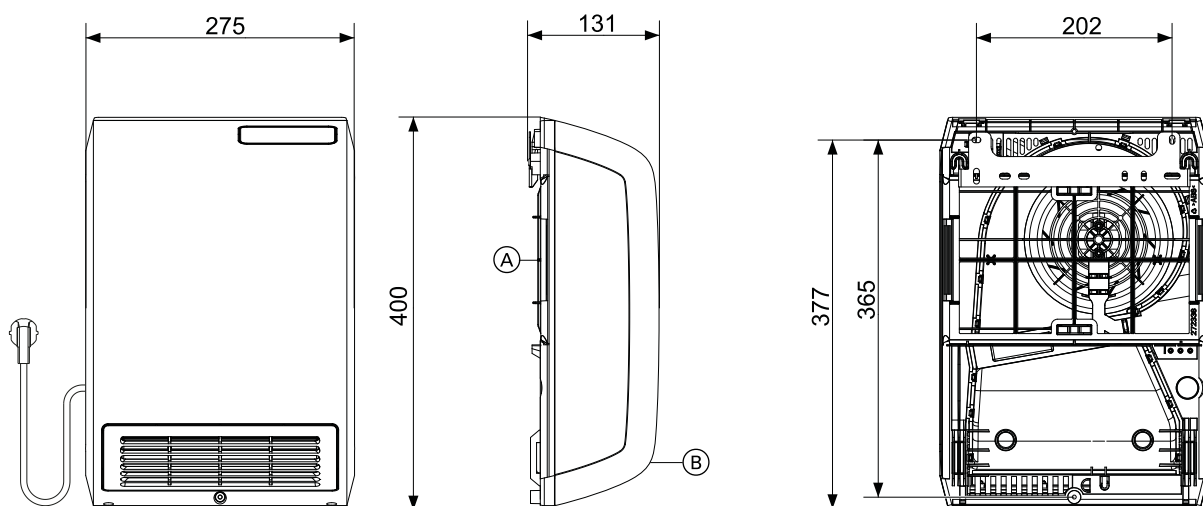
### Technische Daten

Die Produktdaten entsprechen den EU-Verordnungen (2009/125/EG) zur Richtlinie für umweltgerechte Gestaltung energie-verbrauchsrelevanter Produkte.

#### Technische Daten

Typ	EQ4P.A2000	
<b>Wärmeleistung</b>		
Nenn-Wärmeleistung $P_{nom}$	kW	2,0
Mindestwärmeleistung (Richtwert) $P_{min}$	kW	0,0
Max. kontinuierliche Wärmeleistung $P_{max, c}$	kW	2,0
<b>Elektrische Daten</b>		
Anschlussleistung	W	2000
Phasen		1/N
Nennspannung	V~	230
Frequenz	Hz	50
Nennstrom	A	8,7
Absicherung	A	10 oder 16
Hilfsstromverbrauch		
– Bei Nenn-Wärmeleistung	kWh	0,0
– Bei Mindestwärmeleistung	kWh	0,0
– Im Bereitschaftszustand	kWh	0,0
<b>Abmessungen</b>		
Höhe	mm	400
Breite	mm	275
Tiefe (einschließlich Wandhalterung)	mm	131
<b>Gewicht</b>	kg	2,5
<b>Ausführung</b>		
Schutzart		IP24
Schutzklasse		II
Leistungsstufen		1
Einstellbereich	°C	5 bis 30
Frostschutzstellung	°C	7
Schall-Leistungspegel	db(A)	49
Farbe		Weiß, RAL 9016

### Abmessungen



- (A) Lufteintritt
- (B) Luftaustritt

## Planungshinweise

### Bestimmungsgemäße Verwendung

Das Gerät dient zur Erwärmung von Wohnräumen.

Das Gerät ist für den Einsatz im häuslichen Umfeld vorgesehen. Es kann von nicht eingewiesenen Personen sicher bedient werden. In nicht häuslicher Umgebung, z. B. im Kleingewerbe, kann das Gerät ebenfalls verwendet werden, sofern die Benutzung in gleicher Weise erfolgt.

Eine andere oder darüber hinausgehende Benutzung gilt als nicht bestimmungsgemäß. Zum bestimmungsgemäßen Gebrauch gehört auch das Beachten dieser Anleitung sowie der Anleitungen für eingesetztes Zubehör.

Technische Änderungen vorbehalten!

Viessmann Ges.m.b.H.  
A-4641 Steinhaus bei Wels  
Telefon: 07242 62381-110  
Telefax: 07242 62381-440  
[www.viessmann.at](http://www.viessmann.at)

Viessmann Climate Solutions SE  
35108 Allendorf  
Telefon: 06452 70-0  
Telefax: 06452 70-2780  
[www.viessmann.de](http://www.viessmann.de)

5831366