

Anlege-Temperaturwächter

Sicherheitshinweise



Bitte befolgen Sie diese Sicherheitshinweise genau, um Gefahren und Schäden für Menschen und Sachwerte auszuschließen.

Erläuterung der Sicherheitshinweise



Achtung

Dieses Zeichen warnt vor Sach- und Umweltschäden.

Hinweis

Angaben mit dem Wort *Hinweis* enthalten Zusatzinformationen.

Montage, Erstinbetriebnahme, Inspektion, Wartung und Instandsetzung müssen von autorisierten Fachkräften (Heizungsfachbetrieb/Vertragsinstallationsunternehmen) durchgeführt werden.

Bei Arbeiten an Gerät/Heizungsanlage diese spannungsfrei schalten (z. B. an der separaten Sicherung oder einem Hauptschalter) und gegen Wiedereinschalten sichern.

Bei Brennstoff Gas den Gasabsperrhahn schließen und gegen ungewolltes Öffnen sichern.

Nach Montage Gasdichtheit prüfen.

Bei allen Arbeiten geeignete persönliche Schutzausrüstung tragen.

Die Instandsetzung von Bauteilen mit sicherheitstechnischer Funktion gefährdet den sicheren Betrieb der Anlage. Bei Austausch ausschließlich Viessmann Originalteile oder von Viessmann freigegebene Ersatzteile verwenden.

Montage der Bauteile mit neuen Dichtungen.

Verwendung

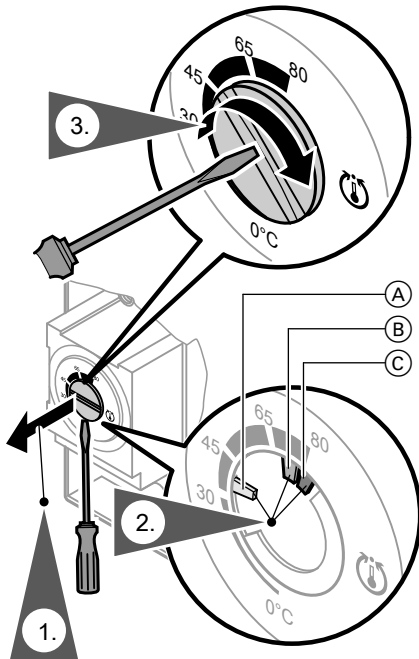
In Verbindung mit Fußbodenheizkreisen muss ein Temperaturwächter zur Maximaltemperaturbegrenzung eingebaut werden.

Hinweis

Bei Vitodens: Temperaturwächter nur für Geräte verwendbar, die im Auslieferungszustand **keine** Brücke im Stecker 96 haben.

Temperaturwächter: Schaltpunkte einstellen

Drehknopf im Gehäuse



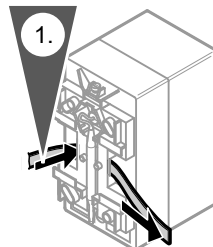
- (A) 30 bis 65 °C
- (A)+(B) 30 bis 75 °C
- (A)+(B)+(C) 30 bis 80 °C

1. Gehäuseoberteil abschrauben und Drehknopf „0“ heraushebeln.
2. Mit Spitzzange die in der Abbildung markierten Nocken aus Anschlag-scheibe herausbrechen.
3. Drehknopf „0“ so einbauen, dass sich die Markierung in der Mitte des gewählten Bereichs befindet.

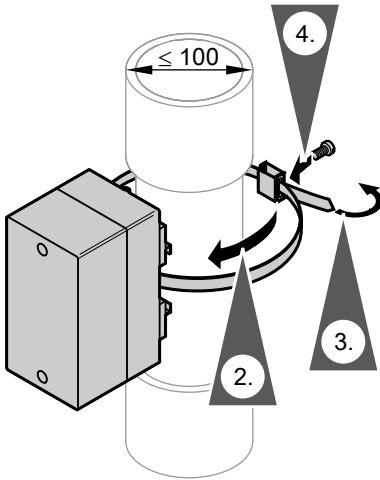
Montage

Anbringung:

- Im Vorlauf hinter dem Wärmeerzeuger mit integrierter Umwälzpumpe
- An metallisch blankem Rohr (kein Wellrohr)
- Nicht wärmedämmen.



Montage (Fortsetzung)



5. Sensor muss flächig am Rohr anliegen. Sensor auf festen Sitz prüfen.

Elektrisch anschließen

- **Vitodens:** Stecker 96
Funktion für Stecker 96 mit dem Inbetriebnahme-Assistenten auf „Extern Sperren“ einstellen.
- **Vitocal:**
 - Wandhängende Inneneinheit:
Klemmen 143 im Anschlusskasten
230 V~
 - Bodenstehende Inneneinheit:
Klemmen 143 im Anschlussbereich
230 V~/400 V~Erforderliche Parameter bei der Inbetriebnahme einstellen.



Montage- und Serviceanleitung
Wärmeerzeuger

Hinweis

Anschlussleitung mit Kabelbindern zugentlasten.

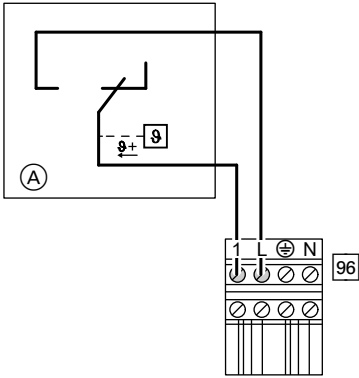


Achtung

Beschädigte Leitungsisolierungen können zu gefährlichen Verletzungen durch elektrischen Strom und zu Geräteschäden führen.

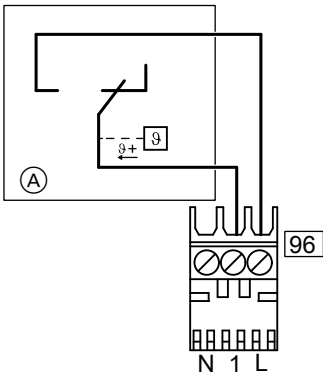
Leitungen so verlegen, dass die Leitungen nicht an stark wärmeleitenden, vibrierenden oder scharfkantigen Teilen anliegen.

Anschluss-Schema Vitodens 200-W, 300-W



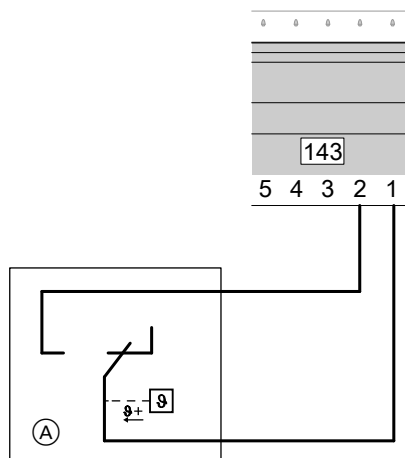
- (A) Anlege-Temperaturwächter
- 96 Stecker in der Regelung des Wärmeerzeugers

Anschluss-Schema Vitodens 100-W



- (A) Anlege-Temperaturwächter
- 96 Stecker in der Regelung des Wärmeerzeugers

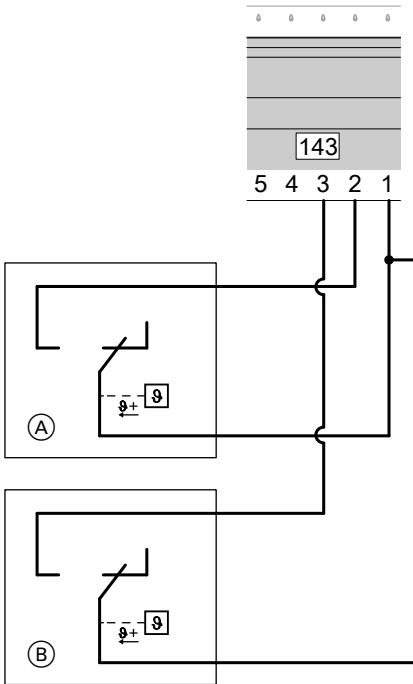
Anschluss-Schema Vitocal 150-A, 250-AH und 250-SH



- Ⓐ Anlege-Temperaturwächter
- 143 Klemmen im Anschlusskasten
230 V~ des Wärmeerzeugers



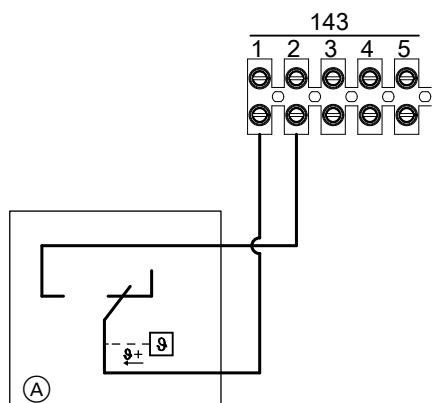
Anschluss-Schema Vitocal 200-S und 250-A



- (A) Anlege-Temperaturwächter Heiz-/Kühlkreis 1
- (B) Anlege-Temperaturwächter Heiz-/Kühlkreis 2

143 Klemmen im Anschlusskasten
230 V~ des Wärmeerzeugers

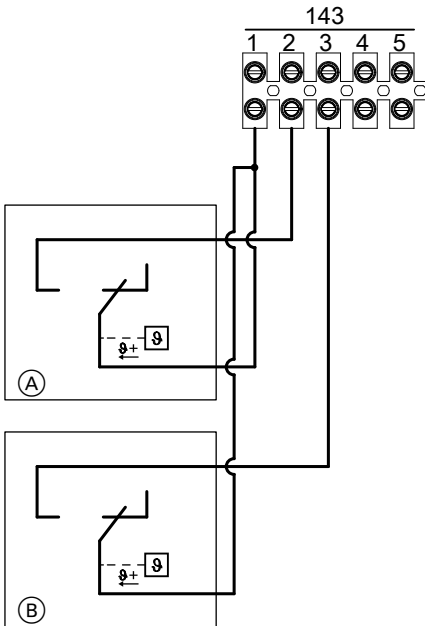
Anschluss-Schema Vitocal 151-A



- Ⓐ Anlege-Temperaturwächter
- 143 Klemmen im Anschlussbereich
230 V~/400 V~ des Wärmeerzeu-
gers



Anschluss-Schema Vitocal 222-S und 252-A



- Ⓐ Anlege-Temperaturwächter Heiz-/Kühlkreis 1
- Ⓑ Anlege-Temperaturwächter Heiz-/Kühlkreis 2

143 Klemmen im Anschlussbereich
230 V~/400 V~ des Wärmeerzeugers

Technische Daten

Temperaturwächter

Einstellbereich	30 bis 80 °C
Auslieferungszustand	30 °C
Nennspannung	230 V~
Nennstrom	6 (1,5) A
Schalt Differenz	6,5 K ±2,5 K
Schutzart nach EN 60529	IP 41
Anschlussklemmen	Flachstecker A 6,3

Technische Daten (Fortsetzung)

Umgebungstemperatur	Max. 50 °C
Fühlertemperatur	Max. 120 °C

Konformitätserklärung

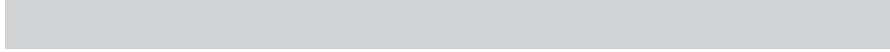
Wir, die Viessmann Climate Solutions SE, D-35108 Allendorf, erklären in alleiniger Verantwortung, dass das bezeichnete Produkt in Konstruktion und Betriebsverhalten den europäischen Richtlinien und den ergänzenden nationalen Anforderungen entspricht.

Die Konformitätserklärung ist mit Hilfe der Herstell-Nr. unter folgender Internetadresse zu finden:

DE: www.viessmann.de/eu-conformity
AT: www.viessmann.at/eu-conformity
CH: www.viessmann.ch/eu-conformity-de
oder
www.viessmann.ch/eu-conformity-fr







Viessmann Ges.m.b.H.
A-4641 Steinhaus bei Wels
Telefon: 07242 62381-110
Telefax: 07242 62381-440
www.viessmann.at



Viessmann Climate Solutions SE
35108 Allendorf
Telefon: 06452 70-0
Telefax: 06452 70-2780
www.viessmann.de