

Kommunikationsmodul LON

Best.-Nr. 7172 173, 7172 174 und 7179 113

Sicherheitshinweise



Bitte befolgen Sie diese Sicherheitshinweise genau, um Gefahren und Schäden für Menschen und Sachwerte auszuschließen.

Erläuterung der Sicherheitshinweise



Achtung

Dieses Zeichen warnt vor Sach- und Umweltschäden.

Hinweis

Angaben mit dem Wort Hinweis enthalten Zusatzinformationen.

Montage, Erstinbetriebnahme, Inspektion, Wartung und Instandsetzung müssen von autorisierten Fachkräften (Heizungsfachbetrieb/Vertragsinstallationsunternehmen) durchgeführt werden.

Bei Arbeiten an Gerät/Heizungsanlage diese spannungsfrei schalten (z.B. an der separaten Sicherung oder einem Hauptschalter) und gegen Wiedereinschalten sichern.

Bei Brennstoff Gas den Gasabsperrhahn schließen und gegen ungewolltes Öffnen sichern.

Die Instandsetzung von Bauteilen mit sicherheitstechnischer Funktion gefährdet den sicheren Betrieb der Anlage. Bei Austausch ausschließlich Viessmann Originalteile oder von Viessmann freigegebene Ersatzteile verwenden.

Verwendung

- Best.-Nr. 7172 173
 - Vitotronic 100, Typ GC1
 - Vitotronic 200, Typ GW1
 - Vitotronic 300, Typ FW1 und GW2
 - Vitotronic 050
 - Vitotronic 200-H
- Best.-Nr. 7172 174
 - Vitotronic 300-K, Typ MW2
 - Vitotronic 333, Typ MW2
- Best.-Nr. 7179 113
 - Vitotronic 200, Typ HO1

Montage

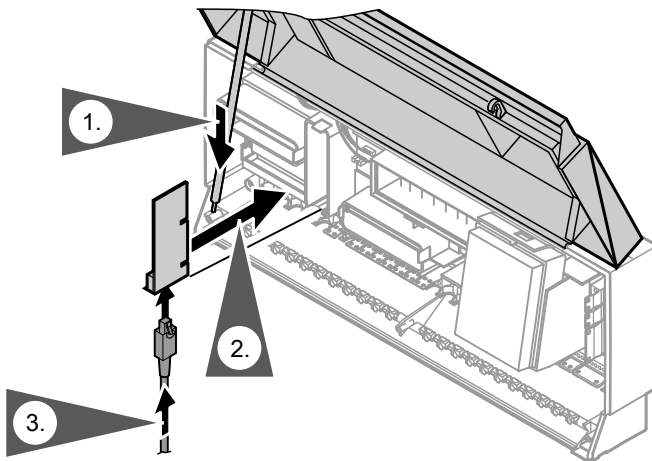


Achtung

Durch elektrostatische Entladung können elektronische Baugruppen beschädigt werden.

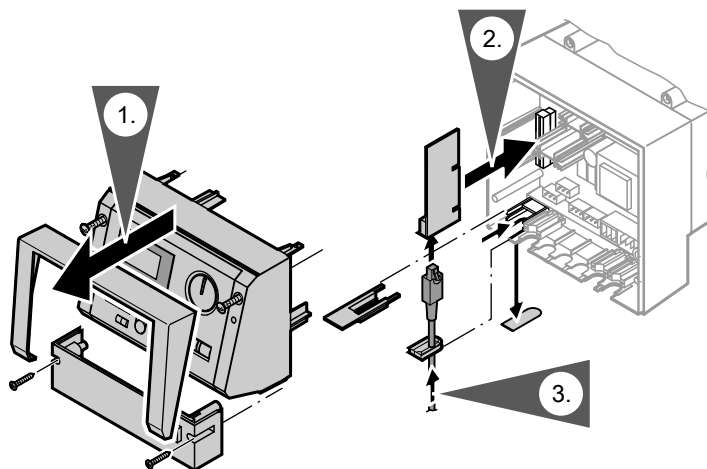
Vor den Arbeiten geerdete Objekte, z.B. Heizungs- oder Wasserrohre berühren, um die statische Aufladung abzuleiten.

Vitotronic 100, 200, 300, 300-K, 333, 050, 200-H



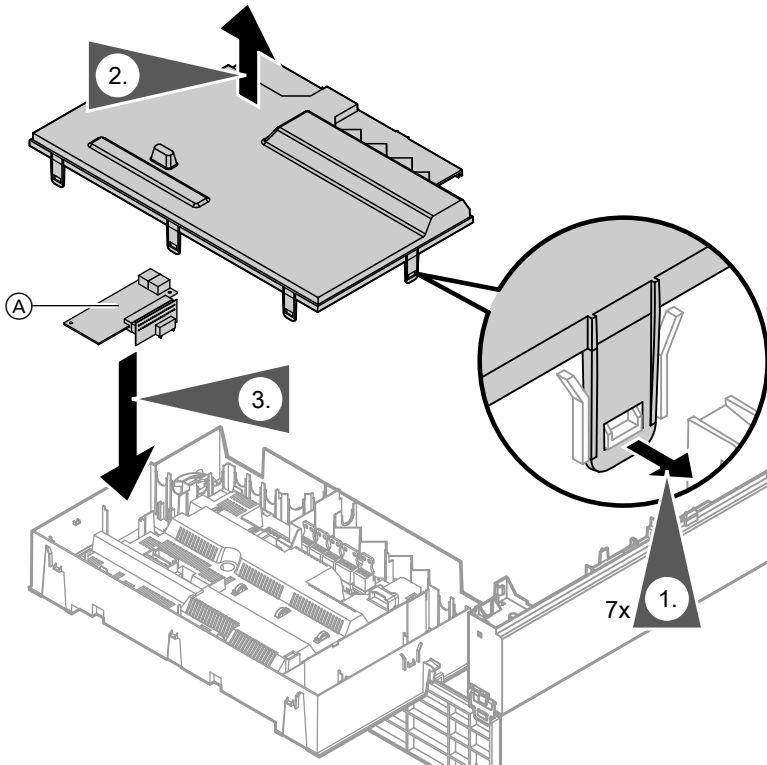
Montage (Fortsetzung)

Vitotronic 050 und 200-H, Typ HK1M



Montage (Fortsetzung)

Vitotronic 100, Typ HO1

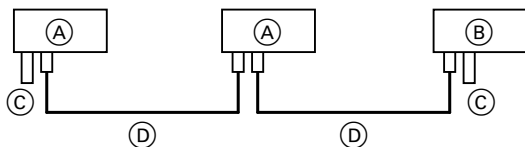


LON-Verbindung herstellen

Das Viessmann LON-System ist für die BUS-Topologie „Linie“ mit beidseitigem Abschlusswiderstand ausgelegt.

LON-Verbindung herstellen (Fortsetzung)

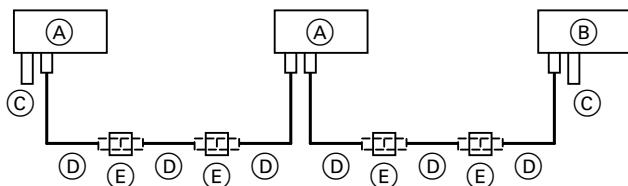
Anschluss mit LON-Verbindungsleitung



Verlegeabstand ≤ 7 m

- (A) Vitotronic Regelung
- (B) Vitocom
- (C) Abschlusswiderstand
- (D) LON-Verbindungsleitung, 7 m lang

Anschluss mit LON-Verbindungsleitung und LON-Kupplung

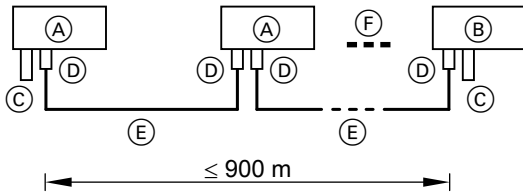


Verlegeabstand 7 bis 21 m

- (A) Vitotronic Regelung
 - (B) Vitocom
 - (C) Abschlusswiderstand
 - (D) LON-Verbindungsleitung, 7 m lang
 - (E) LON-Kupplung
- Max. 3 Leitungen zwischen zwei
Geräten

LON-Verbindung herstellen (Fortsetzung)

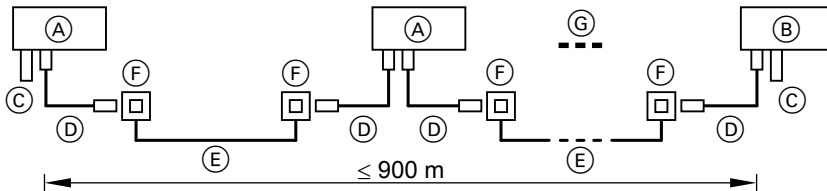
Anschluss mit bauseitiger Leitung und LON-Stecker



Verlegeabstand ≤ 900 m (mit LON-Stecker)

- | | |
|-------------------------|------------------------|
| (A) Vitotronic Regelung | (D) LON-Stecker |
| (B) Vitocom | (E) Bauseitige Leitung |
| (C) Abschlusswiderstand | (F) Bis 99 Teilnehmer |

Anschluss mit LON-Verbindungsleitung, bauseitiger Leitung und LON-Anschlussdose



Verlegeabstand ≤ 900 m (mit LON-Anschlussdosen)

- | | |
|-------------------------|-------------------------------|
| (A) Vitotronic Regelung | (F) LON-Anschlussdosen |
| (B) Vitocom | Best. -Nr. 7171 784 (2 Stück) |
| (C) Abschlusswiderstand | (G) Bis 99 Teilnehmer |

- (D) LON-Verbindungsleitung, 7 m lang
 (E) Bauseitige Leitung
 Leitungstypen:
 JY(St)Y 2 x 2 x 0,8 mm (Telefonleitung)
 2-adrige Leitung, CAT5, geschirmt

Für das Viessmann LON-System werden immer die Adern 1 und 2 und die Abschirmung benötigt. Die Adern sind vertauschbar.

LON-Verbindung herstellen (Fortsetzung)

Hinweis

Die Anforderungen an die Leitungen und den Betrieb der LON-Schnittstelle FTT 10-A (siehe www.echelon.com) sind einzuhalten.

Inbetriebnahme und Einregulierung



Serviceanleitung bzw. Montage- und Serviceanleitung der jeweiligen Regelung

Viessmann Werke GmbH&Co KG
D-35107 Allendorf
Telefon: 06452 70-0
Telefax: 06452 70-2780
www.viessmann.de

5851 548 Technische Änderungen vorbehalten!



Gedruckt auf umweltfreundlichem,
chlorfrei gebleichtem Papier