

# Montageanleitung

für die Fachkraft

# VISSMANN

## Externe Erweiterung H4

**Best.-Nr. 7197 227**

für Vitopend

für Vitodens

---

### Sicherheitshinweise



**Bitte befolgen Sie diese Sicherheitshinweise genau, um Gefahren und Schäden für Menschen und Sachwerte auszuschließen.**

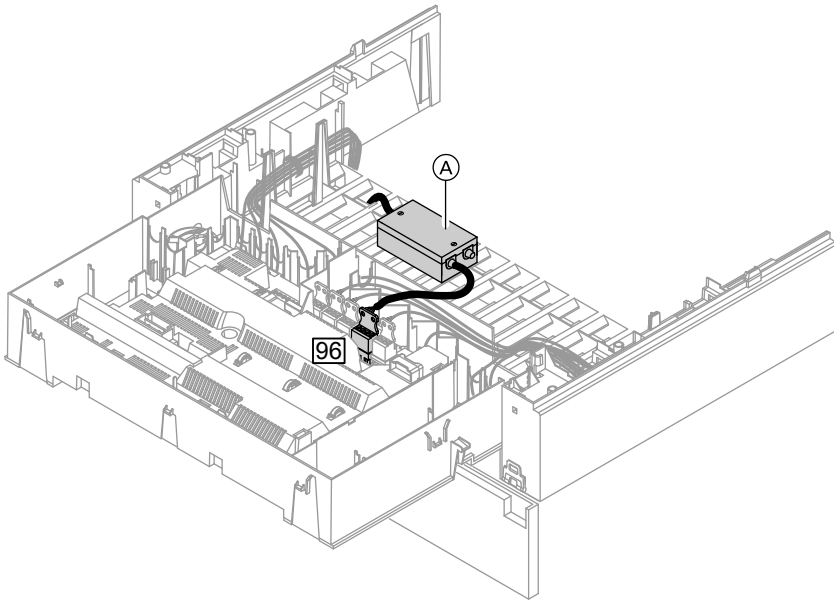
Montage, Erstinbetriebnahme, Inspektion, Wartung und Instandsetzung müssen von autorisierten Fachkräften (Heizungsfachbetrieb/Vertragsinstallationsunternehmen) durchgeführt werden.

Bei Arbeiten an Gerät/Heizungsanlage diese spannungsfrei schalten (z.B. an der separaten Sicherung oder einem Hauptschalter) und gegen Wiedereinschalten sichern.

Bei Brennstoff Gas den Gasabsperrhahn schließen und gegen ungewolltes Öffnen sichern.

Die Instandsetzung von Bauteilen mit sicherheitstechnischer Funktion gefährdet den sicheren Betrieb der Anlage. Bei Austausch ausschließlich Viessmann Originalteile oder von Viessmann freigegebene Ersatzteile verwenden.

## Montage



### Ⓐ Externe Erweiterung H4

1. Regelung öffnen.

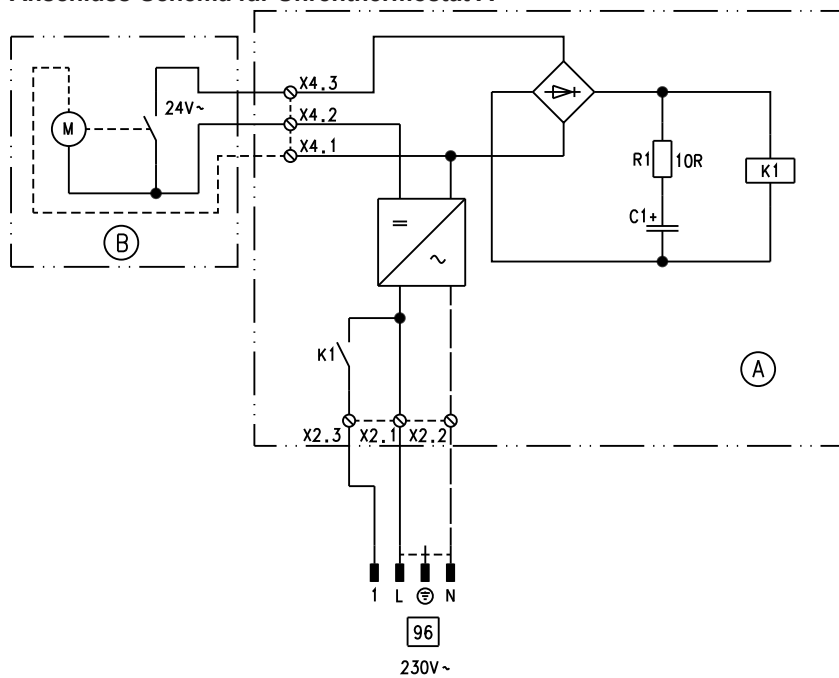


Montage- und Serviceanleitung Heizkessel

2. Stecker **96** aus der Regelung ziehen.
3. Stecker **96** von der externen Erweiterung H4 am Steckplatz **96** der Regelung aufstecken.
4. Vitotrol 100 an Klemmen X4 in der externen Erweiterung H4 anschließen (siehe Anschluss-Schema).
5. Externe Erweiterung H4 hinter der Regelung mit Leitungsbinder am Zugriffsschutz befestigen (Einbau-lage siehe Abb.).
6. Regelung hochklappen und verriegeln.
7. Vorderblech anbauen und festschrauben.

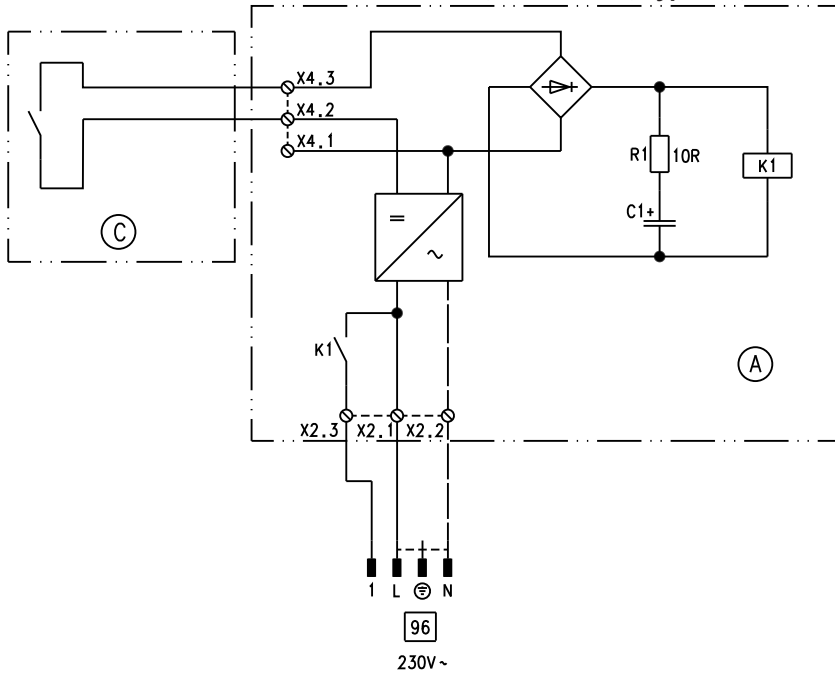
## Montage (Fortsetzung)

### Anschluss-Schema für Uhrenthermostat A



## Montage (Fortsetzung)

### Anschluss-Schema für Uhrenthermostat F, Vitotrol 100, Typ UTD, UTDB



- (A) Externe Erweiterung H4
- (C) Vitotrol 100, Typ UTD, UTDB  
oder  
Uhrenthermostat F
- 96 Netzanschluss 230 V/50 Hz



Viessmann Ges.m.b.H.  
A-4641 Steinhaus bei Wels  
Telefon: 07242 62381-110  
Telefax: 07242 62381-440  
www.viessmann.at

Viessmann Climate Solutions SE  
35108 Allendorf  
Telefon: 06452 70-0  
Telefax: 06452 70-2780  
www.viessmann.de

5851897 Technische Änderungen vorbehalten!