

LON-Verbindungsstecker

Best.-Nr. 7199251

Sicherheitshinweise



Bitte befolgen Sie diese Sicherheitshinweise genau, um Gefahren und Schäden für Menschen und Sachwerte auszuschließen.

Montage, Erstinbetriebnahme, Inspektion, Wartung und Instandsetzung müssen von autorisierten Fachkräften (Heizungsfachbetrieb/Vertragsinstallationsunternehmen) durchgeführt werden.

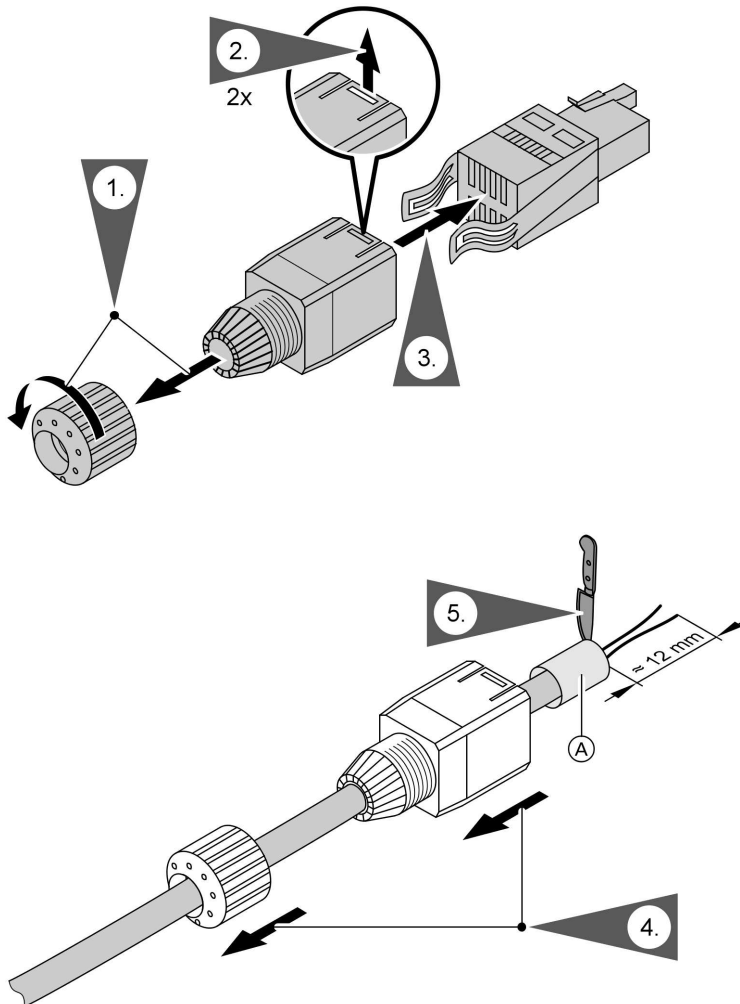
Bei Arbeiten an Gerät/Heizungsanlage diese spannungsfrei schalten (z.B. an der separaten Sicherung oder einem Hauptschalter) und gegen Wiedereinschalten sichern.

Bei Brennstoff Gas den Gasabsperrhahn schließen und gegen ungewolltes Öffnen sichern.

Instandsetzungsarbeiten an Bauteilen mit sicherheitstechnischer Funktion sind unzulässig.

Bei Austausch ausschließlich Viessmann Originalteile oder von Viessmann freigegebene Ersatzteile verwenden.

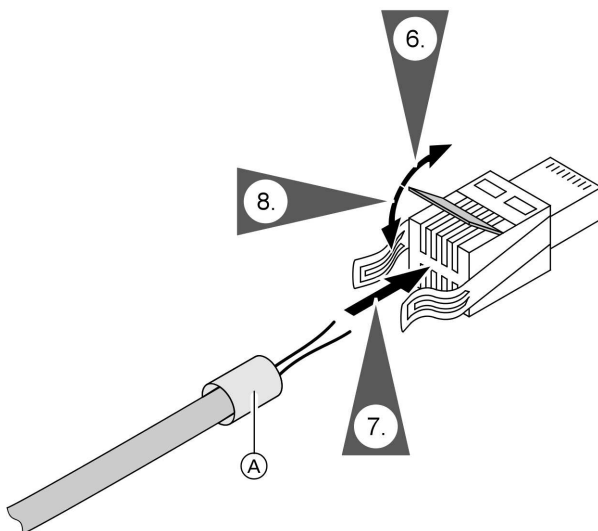
Montage



Ⓐ Abschirmung mit Alu-Klebestreifen umwickelt

Montage (Fortsetzung)

- zu 5. LON-Verbindungsleitung
ca. 12 mm abisolieren und
Abschirmung nach hinten legen.
Mit beiliegendem Alu-Klebe-
streifen die Abschirmung umwi-
ckeln.



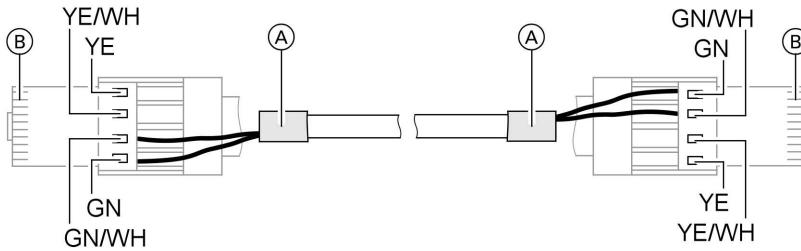
Ⓐ Abschirmung

- zu 7. Zwei Adern an den beiden grün
markierten Schneidklemmen
einlegen (siehe nächste Abbil-
dung). Adern sind vertauschbar.

Montage (Fortsetzung)

Farbzuordnung

Anschluss am Viessmann LON-BUS: 2-adrige Leitung



(A) Verriegelung

(B) Abschirmung

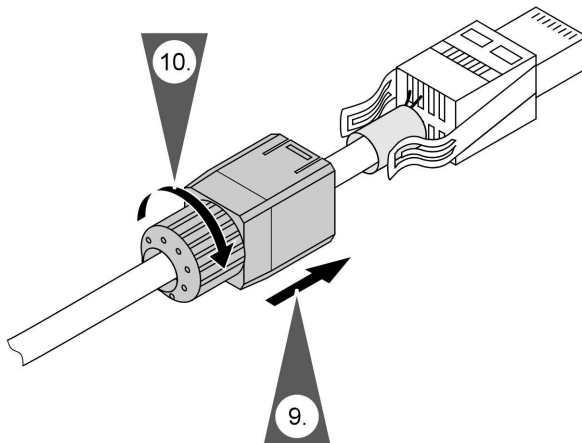
(C) Kontakte

Farbkennzeichnung nach DIN/IEC 797

GN Grün

WH Weiß

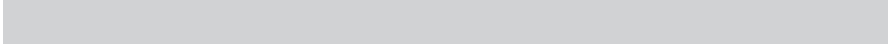
YE Gelb



Technische Daten

RJ45-QUICKON-Steckverbinder

Material Gehäuse	PA
Schutzart	IP 20
Brennbarkeitsklasse	V0
Zulässige Umgebungstemperatur bei Betrieb	0 bis +70 °C
Schneidklemme	BTR-IDC
Leiter	0,4 bis 0,8 mm
Anschlussquerschnitt	0,14 bis 0,34 mm ² AWG 26 - 22
Isolation	0,7 bis 1,4 mm (1,6 mm)
Leitungstyp z.B. Patch Kabel	Li-2Y(St)H4x2x0,48L AWG 26 nach EN 50173 ISO/IEC 11801 CAT-5e



Viessmann Werke GmbH&Co KG
D-35107 Allendorf
Telefon:06452 70-0
Telefax:06452 70-2780
www.viessmann.de

5851 899 Technische Änderungen vorbehalten!



Gedruckt auf umweltfreundlichem,
chlorfrei gebleichtem Papier