

Montage- und Serviceanleitung für die Fachkraft

VIESMANN

Vitocal 200-A

Typ AWO(-M)-E 201.A

Luft/Wasser-Wärmepumpe, Monoblock-Ausführung für Heizbetrieb

Typ AWO(-M)-E-AC 201.A


Luft/Wasser-Wärmepumpe, Monoblock-Ausführung für Heiz- und Kühlbetrieb




VITOCAL 200-A




Sicherheitshinweise

-  Bitte befolgen Sie diese Sicherheitshinweise genau, um Gefahren und Schäden für Menschen und Sachwerte auszuschließen.

Erläuterung der Sicherheitshinweise

-  **Gefahr**
Dieses Zeichen warnt vor Personenschäden.

-  **Achtung**
Dieses Zeichen warnt vor Sach- und Umweltschäden.

Hinweis

Angaben mit dem Wort Hinweis enthalten Zusatzinformationen.

Zielgruppe

Diese Anleitung richtet sich ausschließlich an autorisierte Fachkräfte.

- Arbeiten am Kältemittelkreislauf dürfen nur von Fachkräften, die dazu berechtigt sind, durchgeführt werden.
- Elektroarbeiten dürfen nur von Elektrofachkräften durchgeführt werden.
- Die erstmalige Inbetriebnahme hat durch den Ersteller der Anlage oder einen von ihm benannten Fachkundigen zu erfolgen.

Zu beachtende Vorschriften

- Nationale Installationsvorschriften
- Gesetzliche Vorschriften zur Unfallverhütung
- Gesetzliche Vorschriften zum Umweltschutz
- Berufsgenossenschaftliche Bestimmungen
- Einschlägige Sicherheitsbestimmungen der DIN, EN und VDE
AT: ÖNORM, EN und ÖVE
CH: SEV, SUVA, SVTI, SWKI und VKF

Sicherheitshinweise (Fortsetzung)**Sicherheitshinweise für Arbeiten an der Anlage****Arbeiten an der Anlage**

- Anlage spannungsfrei schalten, z. B. an der separaten Sicherung oder einem Hauptschalter, und auf Spannungsfreiheit prüfen.

Hinweis

Zusätzlich zum Regelungsstromkreis können mehrere Laststromkreise vorhanden sein.

**Gefahr**

Das Berühren stromführender Bauteile kann zu schweren Verletzungen führen. Einige Bauteile auf Leiterplatten führen nach Ausschalten der Netzspannung noch Spannung.

Vor dem Entfernen von Abdeckungen an den Geräten mindestens 4 min. warten, bis sich die Spannung abgebaut hat.

- Anlage gegen Wiedereinschalten sichern.
- Bei allen Arbeiten geeignete persönliche Schutzausrüstung tragen.

**Gefahr**

Heiße Oberflächen und Medien können Verbrennungen oder Verbrühungen zur Folge haben.

- Gerät vor Wartungs- und Servicearbeiten ausschalten und abkühlen lassen.
- Heiße Oberflächen an Gerät, Armaturen und Verrohrung nicht berühren.

**Gefahr**

Brandgefahr: Durch elektrostatische Entladung können Funken entstehen, die austretendes brennbares Kältemittel (R32) entzünden können.

Vor den Arbeiten geerdete Objekte berühren, z. B. Heizungs- oder Wasserrohre, um die statische Aufladung abzuleiten.

**Achtung**

Durch elektrostatische Entladung können elektronische Baugruppen beschädigt werden.

Vor den Arbeiten geerdete Objekte berühren, z. B. Heizungs- oder Wasserrohre, um die statische Aufladung abzuleiten.

Arbeiten am Kältekreis

Kältemittel sind luftverdrängende, farblose, geruchlose Gase.

- R32 bildet mit Luft brennbare Gemische.
- R410A ist nicht brennbar.

**Gefahr**

Direkter Kontakt mit flüssigem und gasförmigem Kältemittel kann zu schweren gesundheitlichen Schäden führen.

- Direkten Kontakt mit flüssigem und gasförmigem Kältemittel vermeiden.
- Persönliche Schutzausrüstung für den Umgang mit flüssigem und gasförmigem Kältemittel tragen.

Sicherheitshinweise (Fortsetzung)



Gefahr

Unkontrolliertes Austreten von Kältemittel in geschlossenen Räumen kann zu Atemnot und Erstickung führen.

- Kältemittel nicht einatmen.
- In geschlossenen Räumen für ausreichende Belüftung sorgen.

Vor Beginn der Arbeiten am Kältekreis folgende Maßnahmen durchführen:

- Kältekreis auf Dichtheit prüfen.
- Sehr gute Be- und Entlüftung besonders im Bodenbereich sicherstellen und während der Dauer der Arbeiten aufrechterhalten.
- Alle Personen, die sich in der näheren Umgebung der Anlage aufhalten über die Art der durchzuführenden Arbeiten informieren.
- Umgebung des Arbeitsbereichs absichern.

Weitere Maßnahmen vor Beginn der Arbeiten am Kältekreis mit brennbaren Kältemitteln (R32):

- Alle brennbaren Materialien und Zündquellen in unmittelbarer Umgebung der Wärmepumpe entfernen.
- Vor, während und nach den Arbeiten die Umgebung mit einem geeigneten Kältemitteldetektor auf austretendes Kältemittel prüfen.
Dieser Kältemitteldetektor darf keine Funken erzeugen und muss angemessen abgedichtet sein.
- In folgenden Fällen muss ein CO₂- oder Pulverlöscher zur Hand sein:
 - Kältemittel wird nachgefüllt.
 - Löt- oder Schweißarbeiten werden durchgeführt.
- Rauchverbotszeichen anbringen.



Gefahr

Durch Schäden am Kältekreis kann Kältemittel in das hydraulische System gelangen. Dies kann zu schweren gesundheitlichen Schäden führen.

Nach Fertigstellen der Arbeiten das hydraulische System primär- und sekundärseitig fachgerecht entlüften.

Instandsetzungsarbeiten



Achtung

Die Instandsetzung von Bauteilen mit sicherheitstechnischer Funktion gefährdet den sicheren Betrieb der Anlage.
Defekte Bauteile müssen durch Viessmann Originalteile ersetzt werden.

Anlagenbuch für Wärmeezeugeranlagen nach EN 378

Durchgeführte Reparaturen und Änderungen an der Anlage sowie Messergebnisse und weitere Informationen zur Instandhaltung gemäß Vorgabe in beiliegendes Anlagenbuch eintragen.

Zusatzkomponenten, Ersatz- und Verschleißteile



Achtung

Ersatz- und Verschleißteile, die nicht mit der Anlage geprüft wurden, können die Funktion beeinträchtigen. Der Einbau nicht zugelassener Komponenten sowie nicht genehmigte Änderungen und Umbauten können die Sicherheit beeinträchtigen und die Gewährleistung einschränken.
Bei Austausch ausschließlich Viessmann Originalteile oder von Viessmann freigegebene Ersatzteile verwenden.

Sicherheitshinweise (Fortsetzung)**Sicherheitshinweise für den Betrieb der Anlage****Verhalten bei Wasseraustritt aus dem Gerät****Gefahr**

Bei Wasseraustritt aus dem Gerät besteht die Gefahr eines Stromschlags.

Heizungsanlage an der externen Trennvorrichtung ausschalten (z. B. Sicherungskasten, Hausstromverteilung).

**Gefahr**

Bei Wasseraustritt aus dem Gerät besteht die Gefahr von Verbrühungen.

Heißes Heizwasser nicht berühren.

Inhaltsverzeichnis

1. Information	Entsorgung der Verpackung	8
	Symbole	8
	Bestimmungsgemäße Verwendung	9
	Produktinformation	9
	■ Wartungsteile und Ersatzteile	10
2. Montagevorbereitung	Anforderungen an bauseitige Anschlüsse	11
	■ Inneneinheit	11
	■ Außeneinheit	12
3. Montageablauf	Außeneinheit montieren	14
	■ Transport	14
	■ Montagehinweise	14
	■ Montageort	16
	■ Mindestabstände bei 1 Außeneinheit	17
	■ Mindestabstände bei Wärmepumpenkaskade (max. 5 Außeneinheiten)	18
	■ Bodenmontage	19
	■ Wandmontage	24
	■ Anschlussraum öffnen	26
	■ Transportsicherungen entfernen	27
	■ Beiliegende Schläuche anschließen	28
	Inneneinheit montieren	28
	■ Transport	28
	■ Anforderungen an den Aufstellraum	29
	■ Mindestabstände	29
	■ Inneneinheit an die Wand montieren	29
	Sekundärkreis anschließen	31
	Nur Typ AWO(-M)-E-AC 201.A: Kühlkreis anschließen	32
	■ Feuchteanbauschafter	32
	Elektrisch anschließen	32
	■ Elektrische Anschlüsse vorbereiten	32
	■ Inneneinheit: Elektrische Leitungen zum Anschlussraum verlegen ...	34
	■ Vitoconnect anschließen (Zubehör)	35
	■ Inneneinheit: Elektrische Anschlussbereiche	37
	■ Inneneinheit: Grundleiterplatte (Betriebskomponenten 230 V~)	38
	■ Inneneinheit: Erweiterungsleiterplatte auf Grundleiterplatte (Betriebskomponenten 230 V~)	42
	■ Inneneinheit: Lüsterklemmen (Melde- und Sicherheitsanschlüsse) ...	45
	■ Inneneinheit: Regler- und Sensorleiterplatte (Anschlüsse Kleinspannung)	46
	■ Außeneinheit: Elektrische Leitungen zum Anschlussraum verlegen ..	49
	■ Außeneinheit: Elektrische Anschlussbereiche	50
	■ Modbus-Verbindungsleitung zwischen Inneneinheit und Außeneinheit anschließen	51
	Netzanschluss	52
	■ Netzanschluss Wärmepumpenregelung 230 V~	53
	■ Netzanschluss Heizwasser-Durchlauferhitzer	54
	■ Außeneinheit: Netzanschluss	55
	■ Netzversorgung mit EVU-Sperre: Ohne bauseitige Lasttrennung	56
	■ Netzversorgung mit EVU-Sperre: Mit bauseitiger Lasttrennung	57
	■ Anschluss EVU-Sperrsignal bei Wärmepumpenkaskade	58
	■ Netzversorgung in Verbindung mit Eigenstromnutzung	59
	■ Smart Grid	59
	Wärmepumpe schließen	61
	■ Inneneinheit: Vorderblech anbauen	61
	■ Außeneinheit: Seitliche Abdeckung anbauen	61

Inhaltsverzeichnis (Fortsetzung)

4. Erstinbetriebnahme, Inspektion, Wartung	Arbeitsschritte - Erstinbetriebnahme, Inspektion und Wartung	62
5. Instandhaltung	Übersicht elektrische Komponenten	80
	Inneneinheit: Bedienteil aufklappen	80
	Inneneinheit: Regelungsblech in Serviceposition bringen	81
	Inneneinheit: Übersicht interne Komponenten	82
	Außeneinheit: Übersicht interne Komponenten	82
	■ Außeneinheit mit 1 Ventilator	83
	■ Außeneinheit mit 2 Ventilatoren	84
	Wärmepumpe sekundärseitig entleeren	85
	Temperatursensoren prüfen	85
	■ Anschluss an Inneneinheit	85
	■ Anschluss an Außeneinheit	85
	■ Inneneinheit: Viessmann NTC 10 k Ω (blaue Kennzeichnung)	86
	■ Inneneinheit: Viessmann NTC 20 k Ω (orange Kennzeichnung)	87
	■ Inneneinheit: Viessmann Pt500A (grüne Kennzeichnung)	88
	■ Außeneinheit: NTC 10 k Ω (ohne Kennzeichnung)	89
	Sicherungen prüfen	89
6. Protokolle	Protokoll der Hydraulikparameter	91
	Protokoll der Regelungsparameter	91
7. Technische Daten	103
8. Anhang	Auftrag zur Erstinbetriebnahme	109
	Endgültige Außerbetriebnahme und Entsorgung	109
9. Bescheinigungen	Konformitätserklärung	110
10. Stichwortverzeichnis	111

Entsorgung der Verpackung











Verpackungsabfälle gemäß den gesetzlichen Festlegungen der Verwertung zuführen.

DE: Nutzen Sie das von Viessmann organisierte Entsorgungssystem.







AT: Nutzen Sie das gesetzliche Entsorgungssystem ARA (Altstoff Recycling Austria AG, Lizenznummer 5766).

CH: Verpackungsabfälle werden vom Heizungs-/ Lüftungsfachbetrieb entsorgt.

Symbole

Symbol	Bedeutung
	Verweis auf anderes Dokument mit weiterführenden Informationen
	Arbeitsschritt in Abbildungen: Die Nummerierung entspricht der Reihenfolge des Arbeitsablaufs.
	Warnung vor Personenschäden
	Warnung vor Sach- und Umweltschäden
	Spannungsführender Bereich
	Besonders beachten.
	<ul style="list-style-type: none"> Bauteil muss hörbar einrasten. oder Akustisches Signal
	<ul style="list-style-type: none"> Neues Bauteil einsetzen. oder In Verbindung mit einem Werkzeug: Oberfläche reinigen.
	Bauteil fachgerecht entsorgen.
	Bauteil in geeigneten Sammelstellen abgeben. Bauteil nicht im Hausmüll entsorgen.

Die Arbeitsabläufe für die Erstinbetriebnahme, Inspektion und Wartung sind im Abschnitt „Erstinbetriebnahme, Inspektion und Wartung“ zusammengefasst und folgendermaßen gekennzeichnet:

Symbol	Bedeutung
	Bei der Erstinbetriebnahme erforderliche Arbeitsabläufe
	Nicht erforderlich bei der Erstinbetriebnahme
	Bei der Inspektion erforderliche Arbeitsabläufe
	Nicht erforderlich bei der Inspektion
	Bei der Wartung erforderliche Arbeitsabläufe
	Nicht erforderlich bei der Wartung

Bestimmungsgemäße Verwendung

Das Gerät darf bestimmungsgemäß nur in geschlossenen Heizungssystemen gemäß EN 12828 unter Berücksichtigung der zugehörigen Montage-, Service- und Bedienungsanleitungen installiert und betrieben werden.

Je nach Ausführung kann das Gerät ausschließlich für folgende Zwecke verwendet werden:

- Raumbeheizung
- Raumkühlung
- Trinkwassererwärmung

Mit zusätzlichen Komponenten und Zubehör kann der Funktionsumfang erweitert werden.

Die bestimmungsgemäße Verwendung setzt voraus, dass eine ortsfeste Installation in Verbindung mit anlagenspezifisch zugelassenen Komponenten vorgenommen wurde.

Die gewerbliche oder industrielle Verwendung zu einem anderen Zweck als zur Raumbeheizung/-kühlung oder Trinkwassererwärmung gilt als nicht bestimmungsgemäß.

Fehlgebrauch des Geräts bzw. unsachgemäße Bedienung (z. B. durch Öffnen des Geräts durch den Anlagenbetreiber) ist untersagt und führt zum Haftungsausschluss. Fehlgebrauch liegt auch vor, wenn Komponenten des Heizungssystems in ihrer bestimmungsgemäßen Funktion verändert werden.

Hinweis

Das Gerät ist ausschließlich für den häuslichen bzw. haushaltsähnlichen Gebrauch vorgesehen, d. h. auch nicht eingewiesene Personen können das Gerät sicher bedienen.

Produktinformation

Aufbau

Vitocal 200-A ist eine Luft/Wasser-Wärmepumpe in Monoblock-Ausführung bestehend aus 1 Inneneinheit und 1 Außeneinheit.

Kältekreis

Alle Komponenten des Kältekreises befinden sich in der Außeneinheit, einschließlich dem Kältekreisregler mit elektronischem Expansionsventil. Abhängig von den Betriebsbedingungen wird die Leistung des Verdichters über eine Inverterregelung angepasst. Zur Raumkühlung wird der Kältekreis umgekehrt (nur bei Typen mit Kennzeichnung „-AC“).

Hydraulik

Inneneinheit und Außeneinheit sind sekundärseitig hydraulisch miteinander verbunden. Die hydraulischen Komponenten für den Sekundärkreis befinden sich in der Inneneinheit. Mit der integrierten Hocheffizienz-Umwälzpumpe (Sekundärpumpe) wird das erwärmte Heizwasser in den Sekundärkreis gefördert. Mit dem integrierten 3-Wege-Umschaltventil „Heizen/Trinkwassererwärmung“ wird zwischen Raumbeheizung und Trinkwassererwärmung umgeschaltet.

Anlage ohne Pufferspeicher

▪ **Raumbeheizung**

Die Wärmepumpe beheizt 1 Heiz-/Kühlkreis ohne Mischer.

▪ **Raumkühlung**

Die Wärmepumpe kühlt über 1 Heiz-/Kühlkreis ohne Mischer oder über 1 separaten Kühlkreis.

Anlage mit Heizwasser-Pufferspeicher

▪ **Raumbeheizung**

Die Wärmepumpe beheizt bis zu 3 Heiz-/Kühlkreise: 1 Heiz-/Kühlkreis ohne Mischer und 2 Heiz-/Kühlkreise mit Mischer

▪ **Raumkühlung**

Die Wärmepumpe kann nur über einen der max. 3 Heiz-/Kühlkreise oder über einen separaten Kühlkreis kühlen.

Der Heizwasser-Pufferspeicher wird durch eine Bypass-Schaltung hydraulisch umgangen.

Anlage mit Heiz-/Kühlwasser-Pufferspeicher

▪ **Raumbeheizung**

Die Wärmepumpe kann bis zu 3 Heiz-/Kühlkreise beheizen: 1 Heiz-/Kühlkreis ohne Mischer und 2 Heiz-/Kühlkreise mit Mischer

▪ **Raumkühlung**

Die Wärmepumpe kann über bis zu 3 Heiz-/Kühlkreise kühlen. Raumkühlung über einen separaten Kühlkreis ist nicht möglich.

Produktinformation (Fortsetzung)**Wärmepumpenregelung**

Die gesamte Heizungsanlage wird von der Wärmepumpenregelung Vitotronic 200, Typ WO1C überwacht und geregelt.

Die Wärmepumpenregelung ist in die Inneneinheit eingebaut. Die Kommunikation zwischen Innen- und Außeneinheit erfolgt über Modbus.

Typübersicht

Typ	Heizwasser-Durchlauferhitzer	Raumkühlung	Nennspannung	
			Inneneinheit	Außeneinheit
AWO-E-AC 201.A	X	X	230 V~	400 V~
AWO-M-E-AC 201.A	X	X	230 V~	230 V~

Anlagenbeispiele

Verfügbare Anlagenbeispiele: Siehe www.viessmann-schemes.com.

Wartungsteile und Ersatzteile

Wartungsteile und Ersatzteile können Sie direkt online identifizieren und bestellen.

Viessmann Partnershop

Login:
<https://shop.viessmann.com/>

**Viessmann Ersatzteil-App**

www.viessmann.com/etapp



Anforderungen an bauseitige Anschlüsse

Inneneinheit

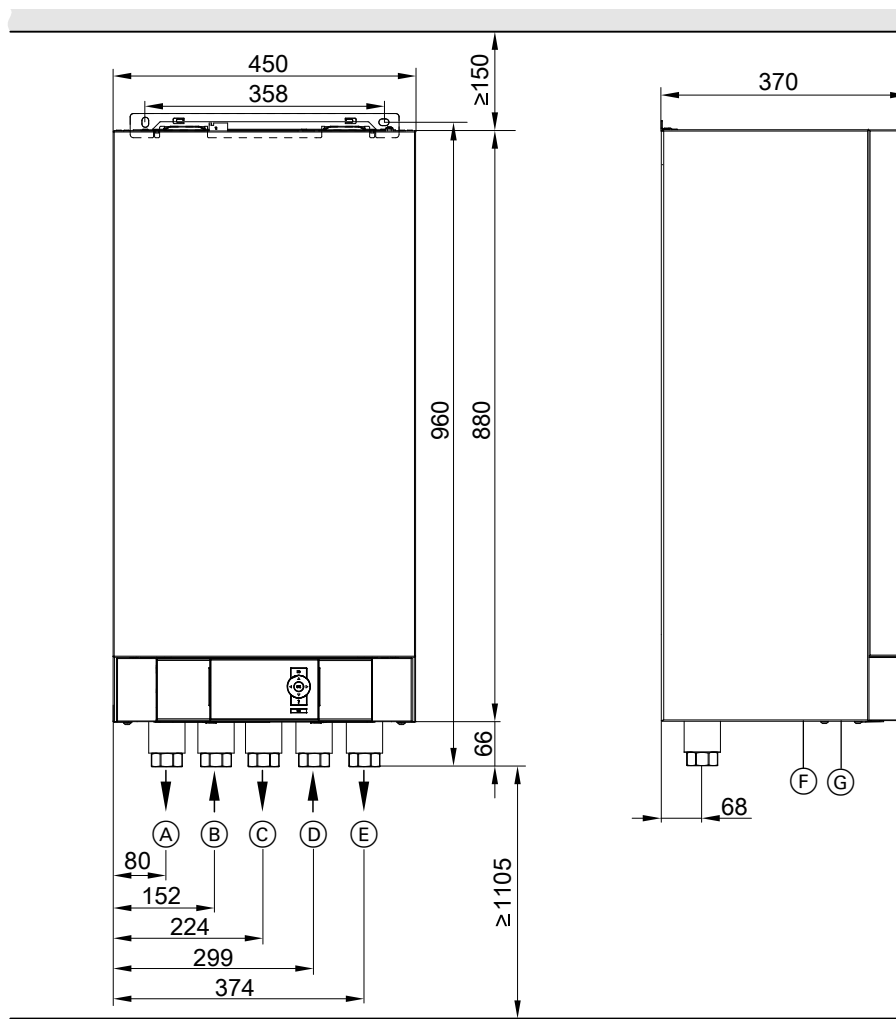


Abb. 1

- | | |
|---|---|
| Ⓐ Heizwasser zur Außeneinheit: G 1¼ (Überwurfmutter DN 32, Innengewinde) | Ⓔ Heizwasservorlauf G 1¼ (Überwurfmutter DN 32, Innengewinde) |
| Ⓑ Heizwasser von Außeneinheit: G 1¼ (Überwurfmutter DN 32, Innengewinde) | Ⓕ Leitungseinführung Kleinspannungsleitungen < 42 V |
| Ⓒ Vorlauf Speicher-Wassererwärmer (heizwasserseitig) G 1¼ (Überwurfmutter DN 32, Innengewinde) | Ⓖ Leitungseinführung Netzanschlussleitungen 400 V~/230 V~, > 42 V |
| Ⓓ Heizwasserrücklauf und Rücklauf Speicher-Wassererwärmer G 1¼ (Überwurfmutter DN 32, Innengewinde) | |

Außeneinheit

Außeneinheit mit 1 Ventilator

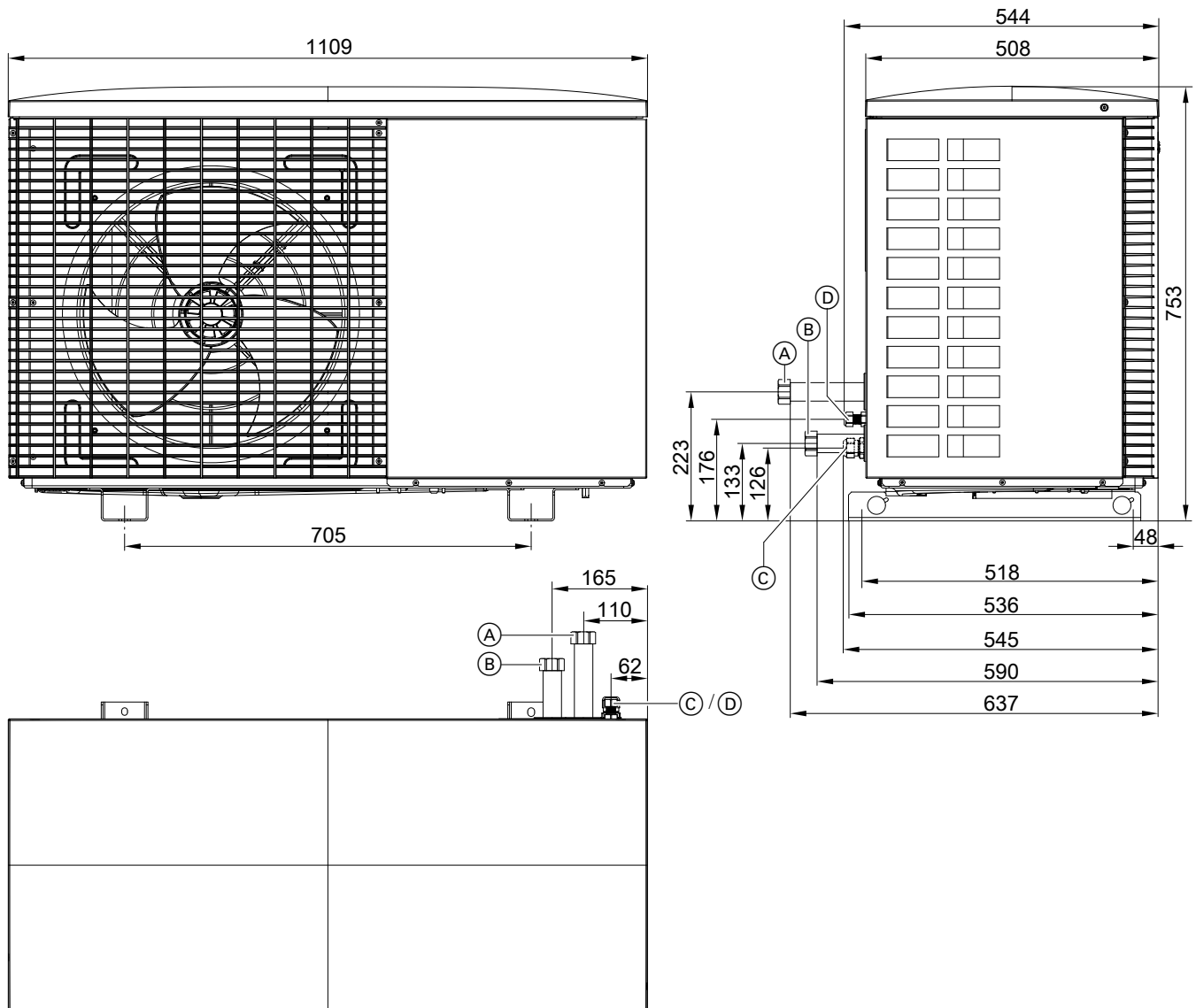


Abb. 2

- Ⓐ Heizwasser **zur** Inneneinheit G 1¼ (Überwurfmutter beiliegend, Innengewinde)
- Ⓑ Heizwasser **von** Inneneinheit G 1¼ (Überwurfmutter beiliegend, Innengewinde)
- Ⓒ Einführung Netzanschlussleitung
- Ⓓ Einführung Modbus-Verbindungsleitung Innen-/Außeneinheit

Anforderungen an bauseitige Anschlüsse (Fortsetzung)

Außeneinheit mit 2 Ventilatoren

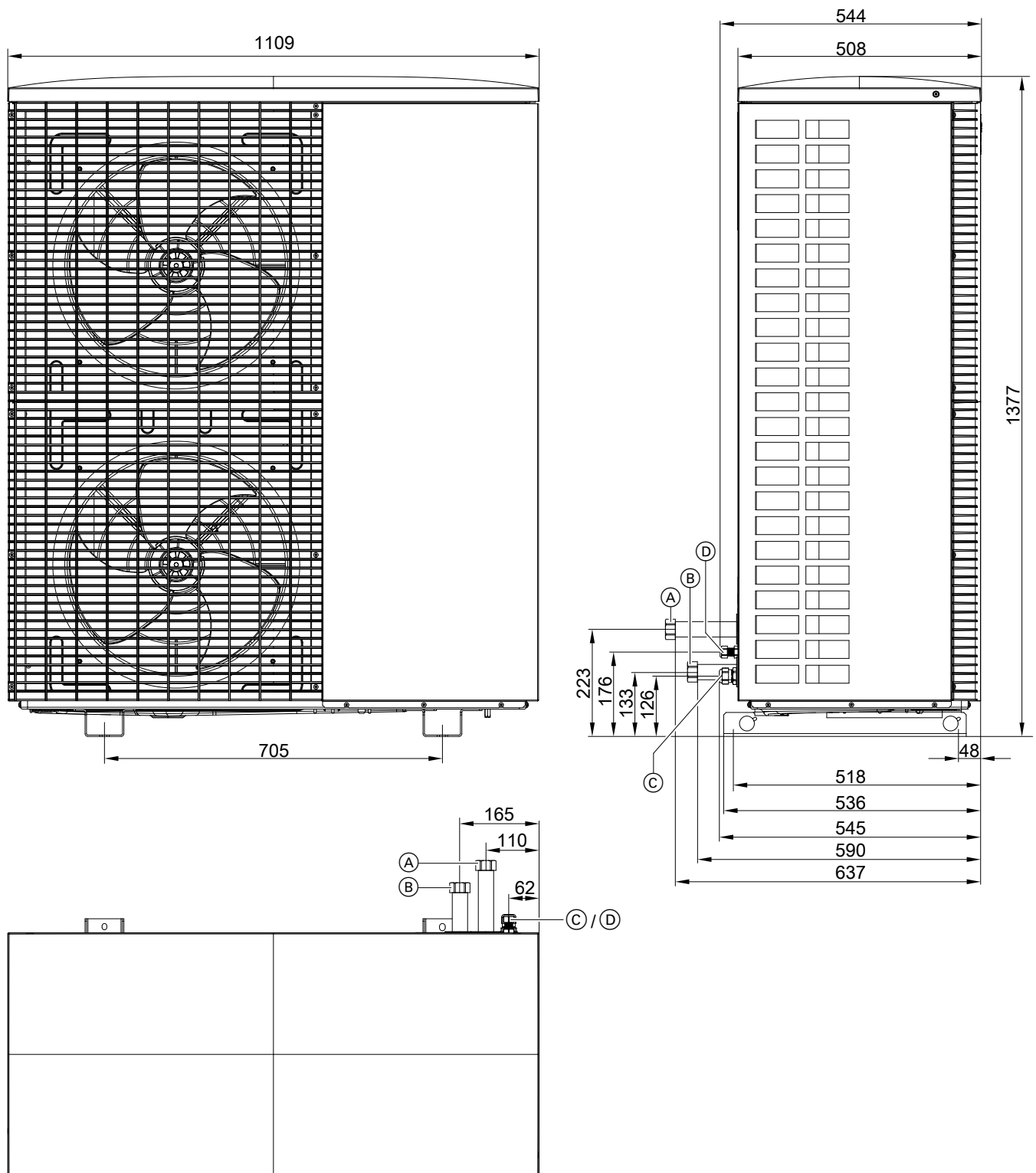


Abb. 3

- (A) Heizwasser **zur** Inneneinheit G 1¼ (Überwurfmutter beiliegend, Innengewinde)
- (B) Heizwasser **von** Inneneinheit G 1¼ (Überwurfmutter beiliegend, Innengewinde)
- (C) Einführung Netzanschlussleitung
- (D) Einführung Modbus-Verbindungsleitung Innen-/Außeneinheit

Außeneinheit montieren

Transport

- ! **Achtung**
Stöße, Druck- und Zugbelastung können zu Schäden an den Außenwänden des Geräts führen.
Geräteoberseite, Front und Seitenwände **nicht** belasten.

- ! **Achtung**
Starke Neigung des Verdichters in der Außeneinheit führt durch das Eindringen von Schmiermittel in den Kältekreis zu Geräteschäden.
Max. Kippwinkel: 45° für ca. 4 min, sonst 30°

Montagehinweise

Montagearten

- Bodenmontage mit Leitungsdurchführung über Erdniveau
- Bodenmontage mit Leitungsdurchführung unter Erdniveau
- Wandmontage
- Dachmontage (Flachdach oder Schrägdach)

Bodenmontage

Insbesondere bei mittleren und kälteren Klimazonen (Minusgrade, Schnee, Feuchtigkeit) ist ein Abstand zum Untergrund von mindestens 300 mm erforderlich.

- Außeneinheit mit Konsolen für Bodenmontage (Zubehör) auf einem Betonfundament befestigen. Für die Befestigung der Konsole am Fundament Bodenanker mit Zugkraft von mindestens 2,5 kN verwenden.
- Falls die Konsolen nicht verwendet werden können, Außeneinheit freistehend auf fester bauseitiger Unterkonstruktion von mindestens 150 mm Höhe montieren.
- Gewicht der Außeneinheit berücksichtigen: Siehe Kapitel „Technische Daten“.

Wandmontage

- Konsolen-Set für Wandmontage (Zubehör) verwenden.
- Die Wand muss den statischen Erfordernissen entsprechen. Geeignetes Befestigungsmaterial verwenden, abhängig vom Wandaufbau.
- Falls die Außeneinheit nicht ebenerdig zugänglich ist, für Service und Wartung einfachen, ganzjährigen Zugang zur Außeneinheit ermöglichen. Ausreichende Wartungsflächen vorsehen. Geeignete Schutzvorrichtungen montieren, z. B. Absturzsicherung.

Dachmontage

Flachdachmontage

Hinweis

Aufgrund der erhöhten statischen Belastungen (Dach-/Windlast) und den gehobenen Schallanforderungen bei der Dachmontage ist eine Beteiligung von Fachplanern für Statik und Schallkonzepte erforderlich.

Bei der Montage der Außeneinheit auf einem Flachdach u. a. zusätzlich zu den Anforderungen bei Boden- und Wandmontage folgende planerische Maßnahmen berücksichtigen:

- Durch die höhere Montageposition bei der Flachdachmontage breiten sich die Betriebsgeräusche der Außeneinheit stärker aus als bei der Montage am Boden. Dachflächen sind normalerweise schallhärter als Bodenflächen.
Um Geräuschbelästigung zu vermeiden, Außeneinheit mit ausreichendem Abstand zu Nachbargebäuden montieren. Ggf. geeignete Maßnahmen zur Geräuschminderung vorsehen. Schallreflexion an den Gebäudeflächen bei der Betrachtung der Schallausbreitung berücksichtigen: Siehe Planungsanleitung.
- Ggf. bauseitige Maßnahmen zum Windschutz vorsehen, z. B. Blenden, Wände usw.
- Prüfen, ob durch die Bauhöhe der Außeneinheit die zulässige Gebäudehöhe nicht überschritten wird, z. B. gemäß Bebauungsplan.
- Für Service und Wartung einfachen, ganzjährigen Zugang zur Außeneinheit ermöglichen. Ausreichende, den Sicherheitsvorschriften entsprechende Wartungsflächen vorsehen.
Geeignete, den Sicherheitsvorschriften entsprechende Schutzvorrichtungen montieren, z. B. Sekuranten.
- Empfehlung: Montage der Wärmepumpe auf einer Stahlbetondecke
- Die Montage auf Flachdächern mit geringem Flächengewicht (z. B. Dächer aus Holzsparren oder Trapezblechen) ist **nicht zulässig**.
- Bei der Flachdachmontage können abhängig von der Windlastzone und der Gebäudehöhe erhebliche Windlasten auftreten. Die Unterkonstruktion von einem Fachplaner gemäß DIN 1991-1-4 auslegen lassen.

Außeneinheit montieren (Fortsetzung)

- Die erhöhten Dach- und Windlasten müssen bei der Statik und bei der Befestigung der Außeneinheit berücksichtigt werden.
Die vom Fachplaner ermittelten Vorgaben bezüglich Statik, Abstand zu Gebäudekanten und Schallkonzept einhalten.
- In Verbindung mit Design-Verkleidungen prüfen, ob diese den Wind- und Schneelasten standhalten.

Schrägdachmontage

Empfehlung: Bodenmontage, Wandmontage oder Flachdachmontage.

Falls die Außeneinheit dennoch auf einem Schrägdach montiert wird, gelten die gleichen Anforderungen wie für die Flachdachmontage.

Aufstellung

- Die Außeneinheit nur im Freien aufstellen, gemäß EN 378-3.
- Unbedingt die Angaben zur Geräuschentwicklung beachten.
Anforderungen der TA Lärm in jedem Fall einhalten.
- Bei der Aufstellung der Wärmepumpe auf dem Grundstück müssen die Abstände zum Nachbargrundstück nach jeweiliger Landesbauordnung (LBO) berücksichtigt werden.
- Nicht mit der Ausblasseite zur Hauswand gerichtet oder gegen die Hauptwindrichtung installieren.
- Beim Abtauen tritt aus den Luftaustrittsöffnungen der Außeneinheit kühler Dampf aus. Dieser Dampfaustritt muss bei der Aufstellung (Wahl des Aufstellorts, Ausrichtung der Wärmepumpe) berücksichtigt werden.
- Wanddurchführungen und Schutzrohrleitungen für die hydraulischen und elektrischen Verbindungsleitungen ohne Formteile und Richtungsänderungen ausführen.
- Vorrichtungen zum Schutz der Außeneinheit vor mechanischer Beschädigung vorsehen, z. B. Aufprallschutz für Spielbälle.
- Umwelt- und Witterungseinflüsse bei der Wahl des Aufstellorts berücksichtigen, z. B. Hochwasser, Wind, Schnee, Eisbruch usw. Ggf. passende Schutzeinrichtungen installieren.

Aufstellung in Garagen, Parkhäusern und an Parkplätzen:

- Vor der Montage muss für den vorliegenden Fall geklärt werden, ob die Montage gemäß der in diesem Ort geltenden Garagen- und Stellplatzverordnungen (GaStellV, GaStpIVO, BetrVO) zulässig ist.
- Außeneinheit ggf. mit einem Rammschutz vor Beschädigung schützen. Diesen Rammschutz so auslegen, dass ein Aufprall eines Fahrzeugs mit der geltenden Höchstgeschwindigkeit nicht zu einer Beschädigung des Kältekreislaufes führt.
- Die Aufstellung in Tiefgaragen ist **nicht** zulässig.

Küstennahe Aufstellung: Abstand < 1000 m

In küstennahen Bereichen erhöhen Salz- und Sandpartikel in der Luft die Korrosionswahrscheinlichkeit:

- Wärmepumpe geschützt vor direktem Seewind aufstellen.
- Ggf. bauseits einen Windschutz vorsehen. Hierbei die Mindestabstände zur Wärmepumpe einhalten: Siehe Kapitel „Mindestabstände“.

Witterungseinflüsse

- Bei Montage an windexponierten Stellen: Windlasten beachten.
- Rohrleitungen an der Außenluft außerhalb der Konsole für Bodenmontage (Zubehör) mit einer ausreichend dicken Wärmedämmung gemäß Gebäudeenergiegesetz (GEG) vorsehen: Siehe folgende Tabelle.

Innen-Ø Rohrleitung	Min. Dicke Dämmschicht mit $\lambda = 0,035 \text{ W/(m}\cdot\text{K)}$
$\leq 22 \text{ mm}$	40 mm
$> 22 \text{ mm}$	60 mm

λ Wärmeleitfähigkeit

- Falls Design-Verkleidung für Konsole für Bodenmontage (Zubehör) verwendet wird:
Bei Rohrleitungen innerhalb der Konsole die beiliegende Wärmedämmung verwenden.
- Außeneinheit in den Blitzschutz einbinden.
- Bei Planung eines Wetterschutzes oder einer Einhausung die Wärmeaufnahme (Heizbetrieb) und Wärmeabgabe (Kühlbetrieb) des Geräts beachten.

Kondenswasser

In Regionen, in denen die Außentemperatur oftmals unter $0 \text{ }^\circ\text{C}$ liegt, empfehlen wir eine elektrische Begleitheizung (Zubehör) für die Kondenswasserwanne der Außeneinheit einzubauen.

Boden- und Wandmontage:

- Freien Kondenswasserablauf gewährleisten.
- Kondenswasser in einem festen Kiesbett unter der Außeneinheit versickern lassen.

Außeneinheit montieren (Fortsetzung)

Dachmontage:

- Der freie Ablauf des Kondenswassers auf die Dachfläche ist nicht zulässig, da sich dadurch Eisschichten bilden können. Eisschichten auf dem Dach behindern ggf. das freie Abfließen von weiterem Kondenswasser und führen zu erhöhten Dachlasten.
- Elektrische Begleitheizung für die Kondenswasserleitung verwenden (Zubehör).
- Zum Ablauf des Kondenswassers den Kondenswasserschlauch der Außeneinheit an eine gedämmte Kondenswasserleitung anschließen. Der Kondenswasserschlauch ist im Lieferumfang der elektrischen Begleitheizung für die Kondenswasserleitung enthalten. Kondenswasserschlauch ggf. über eine Siphoneinlage einführen.

Körperschall- und Schwingungsentkopplung zwischen Gebäude und Außeneinheit

- Elektrische Verbindungsleitungen Innen-/Außeneinheit zugfrei verlegen.
- Montage nur an Wänden mit hohem Flächengewicht ($> 250 \text{ kg/m}^2$), nicht an Leichtbauwänden, Dachstuhl usw.

- Im Lieferumfang der Konsole zur Wandmontage sind Komponenten zur Schwingungsentkopplung enthalten. Bei Bodenmontage nur die beiliegenden Gummipuffer verwenden.
- Keine zusätzlichen Schwingungsdämpfer, Federn, Gummipuffer usw. einsetzen.
- Bei der Montage der Außeneinheit auf Dachflächen besteht die Gefahr, dass Körperschall und Schwingungen in das Gebäude übertragen werden. Falls die Außeneinheit auf freistehenden Garagen montiert wird, können bei unzureichender Körperschall- und Schwingungsentkopplung störende Geräusche durch Resonanzverstärkungen entstehen.
- Bei Verwendung eines KG-Rohrs für die hydraulischen Verbindungsleitungen: KG-Rohr nach der Verlegung der hydraulischen Verbindungsleitungen mit Sand füllen.



Planungsanleitung

Montageort

- Max. geodätische Höhe des Montageorts: 1500 m über NN
- Standort mit guter Luftzirkulation wählen, sodass die abgekühlte Luft abströmen und die warme Luft nachströmen kann.
- Nicht in Nischen oder zwischen Mauern installieren. Dies kann zu einem Luftkurzschluss zwischen ausgeblasener und angesaugter Luft führen.



Achtung

Ein Luftkurzschluss im **Heizbetrieb** führt zur Wiederansaugung der abgekühlten ausgeblasenen Luft. Dies kann zu reduzierter Effizienz der Wärmepumpe und zu Abtauproblemen führen.

Luftkurzschluss vermeiden.



Achtung

Ein Luftkurzschluss im **Kühlbetrieb** führt zur Wiederansaugung der erhitzten ausgeblasenen Luft. Dies kann zu Hochdruckstörungen führen.

Luftkurzschluss vermeiden.

- Bei Aufstellung in einem windexponierten Bereich muss verhindert werden, dass der Wind den Ventilatorenbereich beeinflusst. Starker Wind kann den Luftstrom durch den Verdampfer stören.
- Montageort so wählen, dass der Verdampfer nicht durch Laub, Schnee usw. verstopft werden kann.

- Bei der Auswahl des Montageorts die Gesetzmäßigkeiten von Schallausbreitung und Schallreflexionen berücksichtigen.



Planungsanleitung

- Nicht über Kellerschächten oder Bodenwannen montieren.
- Nicht in der Nähe von Fenstern von Schlafräumen installieren.
- Um erhöhte Windlasten zu vermeiden, 1 m Abstand zu Gebäudekanten und -ecken einhalten.
- Min. 3 m Abstand zu Gehwegen, Regenfallrohren oder versiegelten Flächen einhalten. Durch die abgekühlte Luft im Ausblasbereich besteht bei Außentemperaturen unter $10 \text{ }^\circ\text{C}$ die Gefahr von Glatteisbildung.
- Montageort muss leicht zugänglich sein, z. B. für Wartungsarbeiten: Siehe Kapitel „Mindestabstände“.

Außeneinheit montieren (Fortsetzung)

Zusätzliche Anforderungen bei Flachdachmontage:

- Außeneinheit auf einem Flachdach nicht unmittelbar neben oder oberhalb von Wohn- oder Schlafräumen aufstellen.
- Nicht vor Fenstern aufstellen oder Abstand von 1 m zum Fenster einhalten.
- Aufgrund der erhöhten statischen Belastungen (Dach-/Windlast) und den gehobenen Schallanforderungen bei der Dachmontage einen Fachplaner hinzuziehen. Der Fachplaner legt die Anforderungen für Statik, Abstand zu Gebäudekanten und Schallkonzepte fest.

Mindestabstände bei 1 Außeneinheit

Außeneinheit mit 1 Ventilator

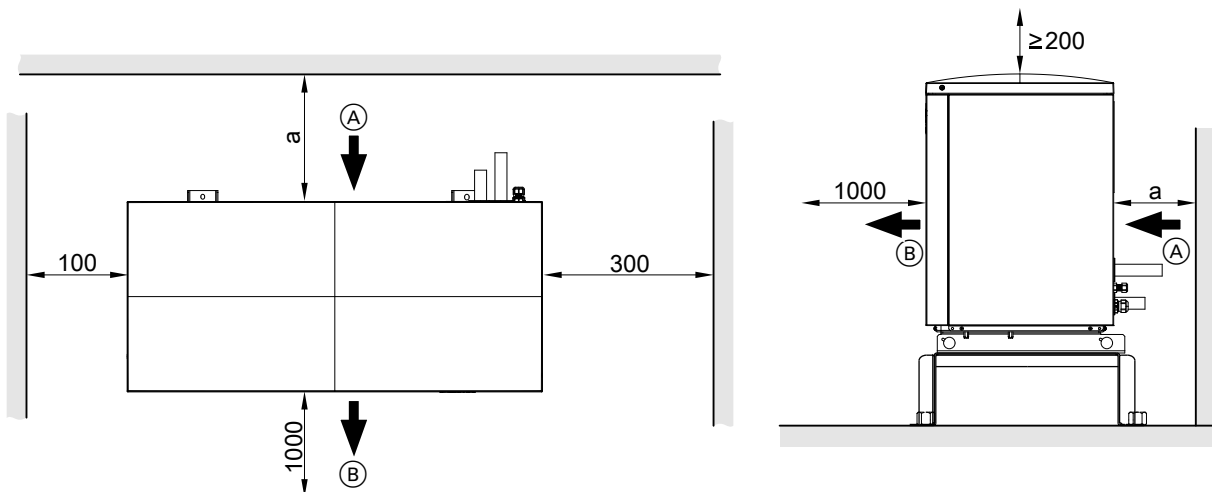


Abb. 4

- Ⓐ Lufteintritt
- Ⓑ Luftaustritt
- a
 - Leitungsdurchführung über Erdniveau: ≥ 200 mm
 - Leitungsdurchführung unter Erdniveau: ≥ 900 mm

Außeneinheit mit 2 Ventilatoren

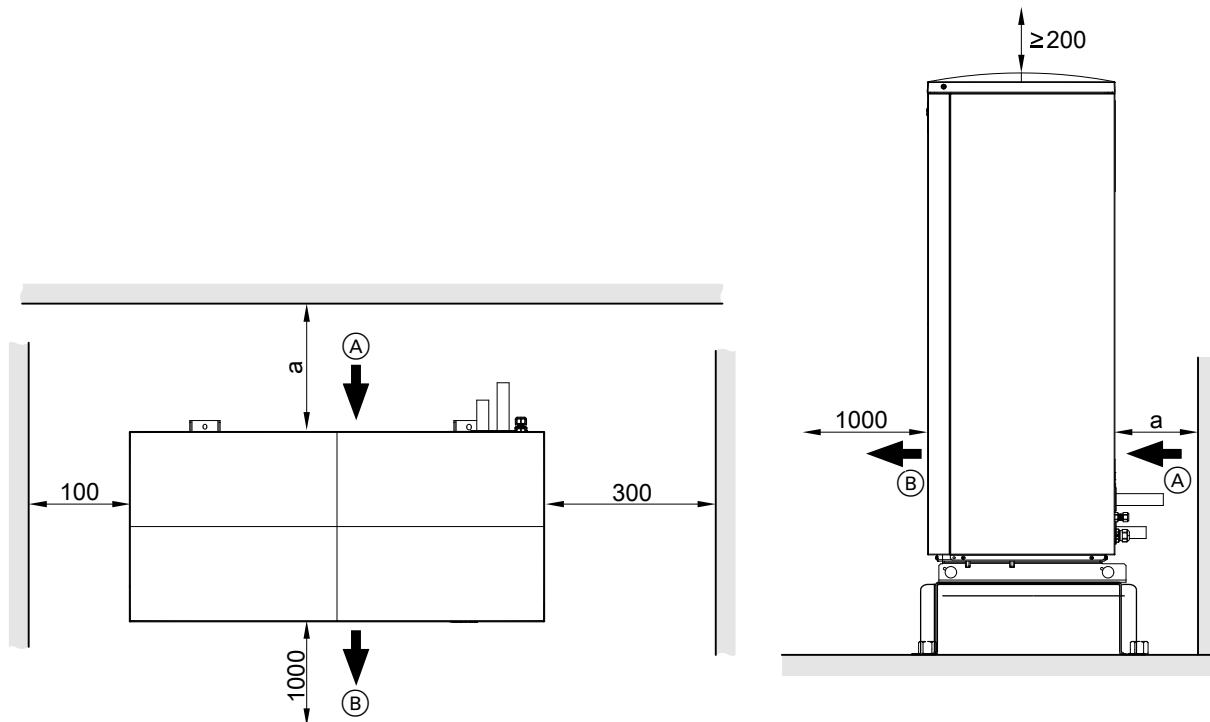


Abb. 5

- Ⓐ Lufteintritt
- Ⓑ Luftaustritt
- a
 - Leitungsdurchführung über Erdniveau: ≥ 200 mm
 - Leitungsdurchführung unter Erdniveau: ≥ 900 mm

Mindestabstände bei Wärmepumpenkaskade (max. 5 Außeneinheiten)

Gegenüberliegende Anordnung ohne Trennwand

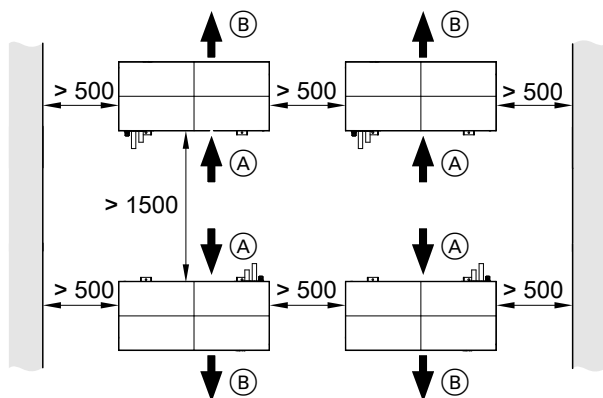


Abb. 6

- Ⓐ Lufteintritt
- Ⓑ Luftaustritt

Gegenüberliegende Anordnung mit Trennwand

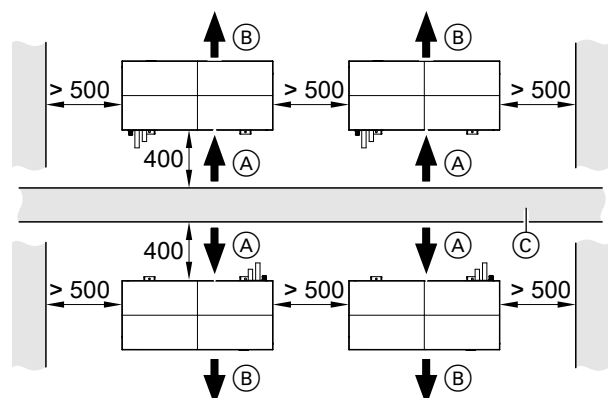


Abb. 7

- Ⓐ Lufteintritt
- Ⓑ Luftaustritt

Außeneinheit montieren (Fortsetzung)

Anordnung in einer Reihe

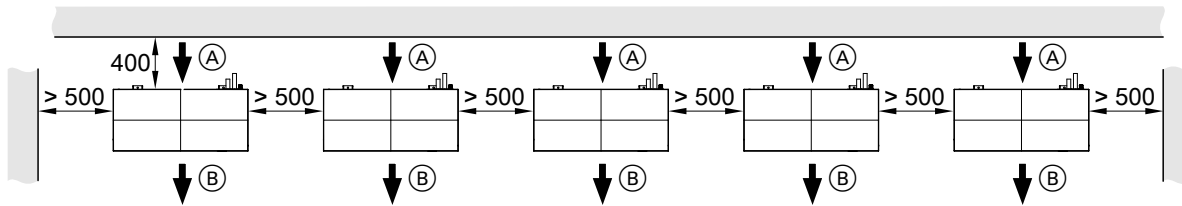


Abb. 8

- (A) Lufteintritt
- (B) Luftaustritt

Bodenmontage

Fundamente

Die Bodenkonsolen auf 2 waagrechten Fundamentstreifen montieren. Wir empfehlen, ein Betonfundament gemäß folgender Abbildung zu erstellen. Die angegebenen Schichtdicken sind Durchschnittswerte. Diese Werte müssen den örtlichen Gegebenheiten angepasst werden. Regeln der Bautechnik beachten.

Für Konsole für Bodenmontage

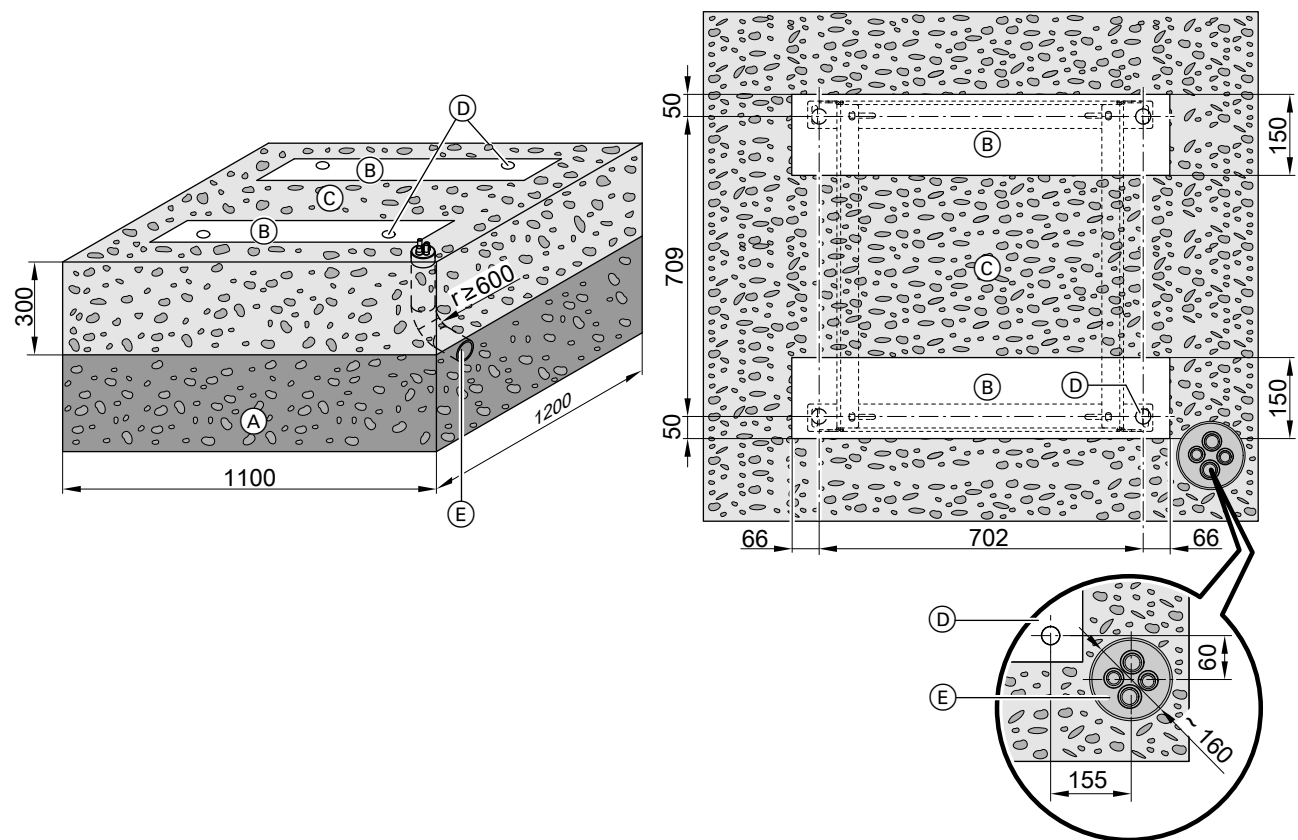


Abb. 9

- (A) Frostschutz für Fundament (verdichteter Schotter, z. B. 0 bis 32/56 mm), Schichtdicke nach örtlichen Erfordernissen und den Regeln der Bautechnik
- (B) Fundamentstreifen
- (C) Kiesbett zum Versickern des Kondenswassers
- (D) Befestigungspunkte für Konsole
Bodenanker mit Zugkraft von mindestens 2,5 kN verwenden.

Außereinheit montieren (Fortsetzung)

- Ⓔ Nur bei Leitungsdurchführung unter Erdoberfläche:
Quattro-Verbindungsleitung (Zubehör)
- r Biegeradius der Quattro-Verbindungsleitung
(Zubehör)

Für Design-Verkleidung mit Konsole

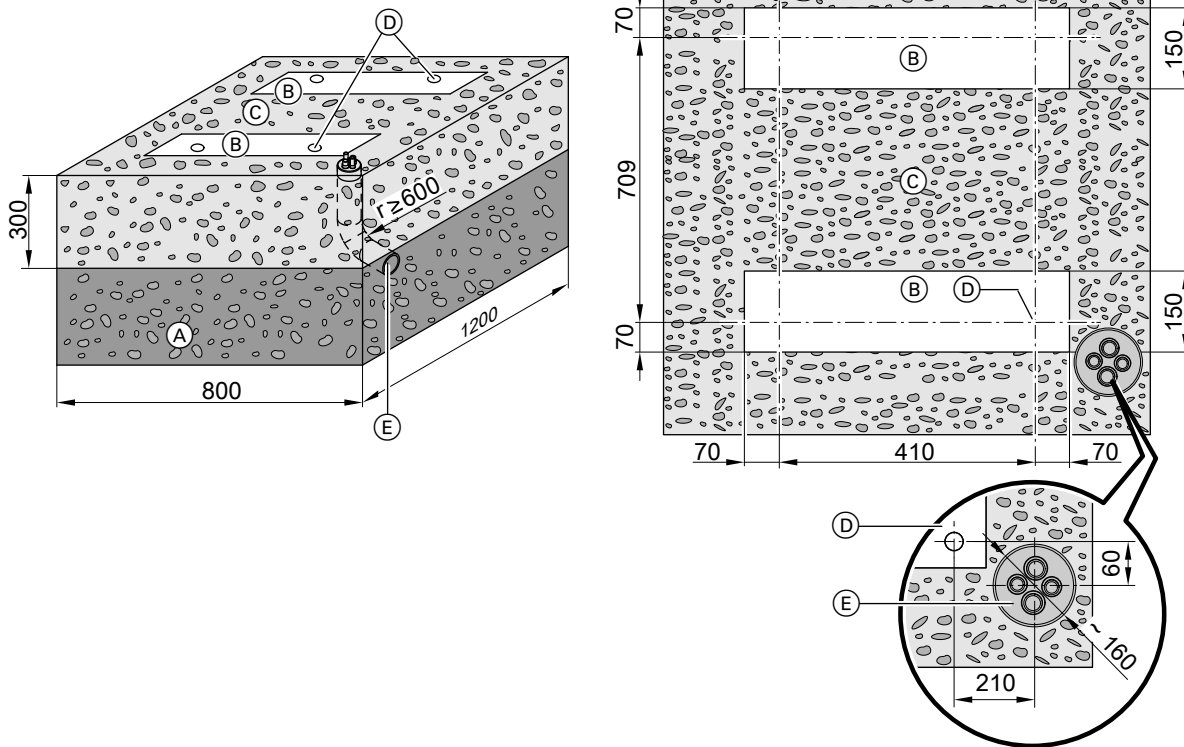


Abb. 10

- Ⓐ Frostschutz für Fundament (verdichteter Schotter, z. B. 0 bis 32/56 mm), Schichtdicke nach örtlichen Erfordernissen und den Regeln der Bautechnik
- Ⓑ Fundamentstreifen
- Ⓒ Kiesbett zum Versickern des Kondenswassers
- Ⓓ Befestigungspunkte für Konsole
Bodenanker mit Zugkraft von mindestens 2,5 kN verwenden.
- Ⓔ Nur bei Leitungsdurchführung unter Erdoberfläche:
Quattro-Verbindungsleitung (Zubehör)
- r Biegeradius der Quattro-Verbindungsleitung
(Zubehör)

Außeneinheit montieren (Fortsetzung)

Bodenmontage mit Konsole: Leitungsdurchführung über Erdniveau

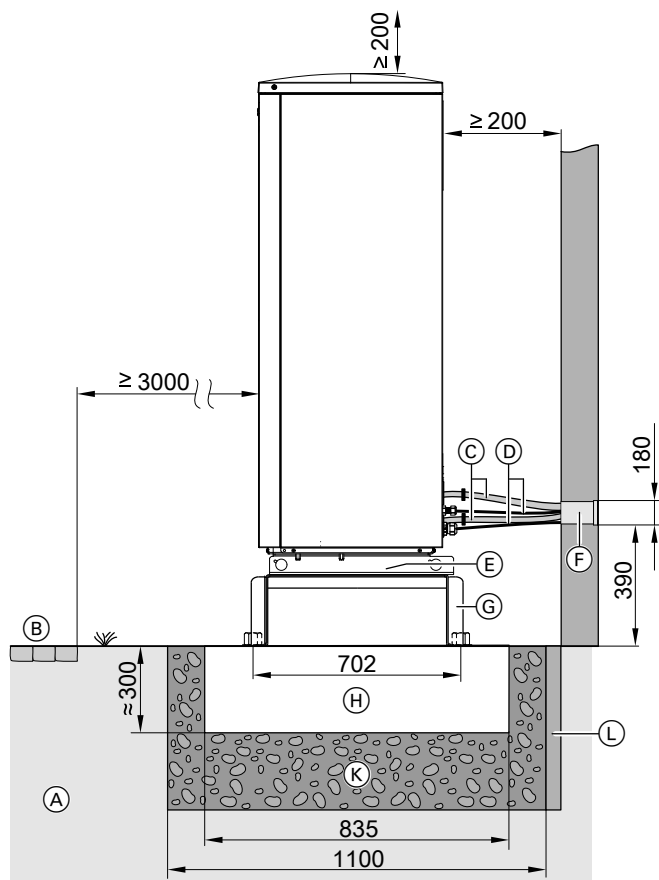


Abb. 11

- (A) Erdreich
- (B) Gehweg, Terrasse
- (C) Hydraulische Verbindungsleitungen Innen-/Außeneinheit
- (D) Modbus-Verbindungsleitung Innen-/Außeneinheit und Netzanschlussleitung Außeneinheit: Leitungen zugfrei verlegen.
- (E) Öffnungen im Bodenblech für freien Ablauf des Kondenswassers: Öffnungen nicht verschließen.
- (F) Anschluss-Set Wandmontage (Zubehör)
- (G) Konsole für Bodenmontage (Zubehör)
- (H) Fundamentstreifen
- (K) Frostschutz für Fundament (verdichteter Schotter, z. B. 0 bis 32/56 mm), Schichtdicke nach örtlichen Erfordernissen und den Regeln der Bautechnik
- (L) Elastische Trennschicht zwischen Fundament und Gebäude

Hinweis

Rohrleitungen an der Außenluft mit einer ausreichend dicken Wärmedämmung versehen: Siehe Tabelle auf Seite 15.

Bodenmontage mit Konsole und Design-Verkleidung: Leitungsdurchführung über Erdniveau

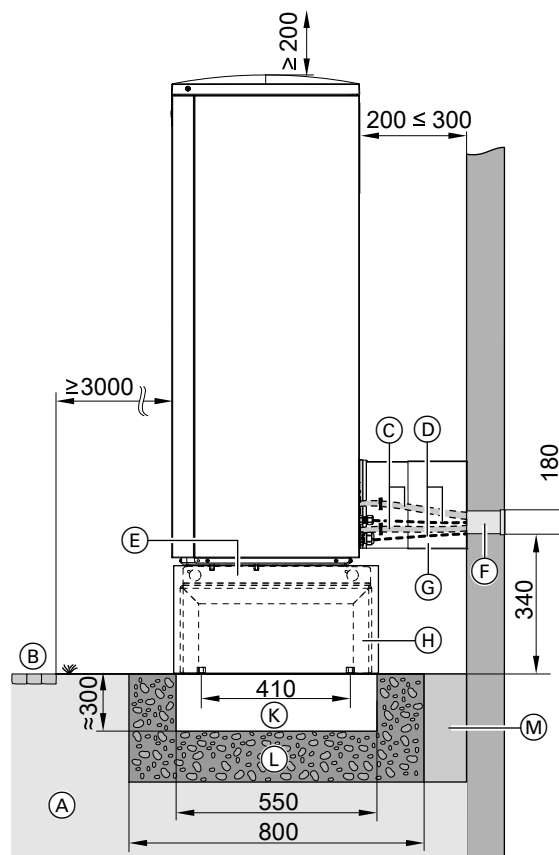


Abb. 12

- (A) Erdreich
- (B) Gehweg, Terrasse
- (C) Hydraulische Verbindungsleitungen Innen-/Außeneinheit
- (D) Modbus-Verbindungsleitung Innen-/Außeneinheit und Netzanschlussleitung Außeneinheit: Leitungen zugfrei verlegen.
- (E) Öffnungen im Bodenblech für freien Ablauf des Kondenswassers: Öffnungen nicht verschließen.
- (F) Anschluss-Set Wandmontage (Zubehör)
- (G) Design-Verkleidung Wandanschluss (Zubehör)
- (H) Design-Verkleidung mit Konsole (Zubehör)
- (K) Fundamentstreifen
- (L) Frostschutz für Fundament (verdichteter Schotter, z. B. 0 bis 32/56 mm), Schichtdicke nach örtlichen Erfordernissen und den Regeln der Bautechnik
- (M) Elastische Trennschicht zwischen Fundament und Gebäude

Hinweis

Rohrleitungen an der Außenluft mit einer ausreichend dicken Wärmedämmung versehen: Siehe Tabelle auf Seite 15.

Bodenmontage mit Konsole: Leitungsdurchführung unter Erdniveau

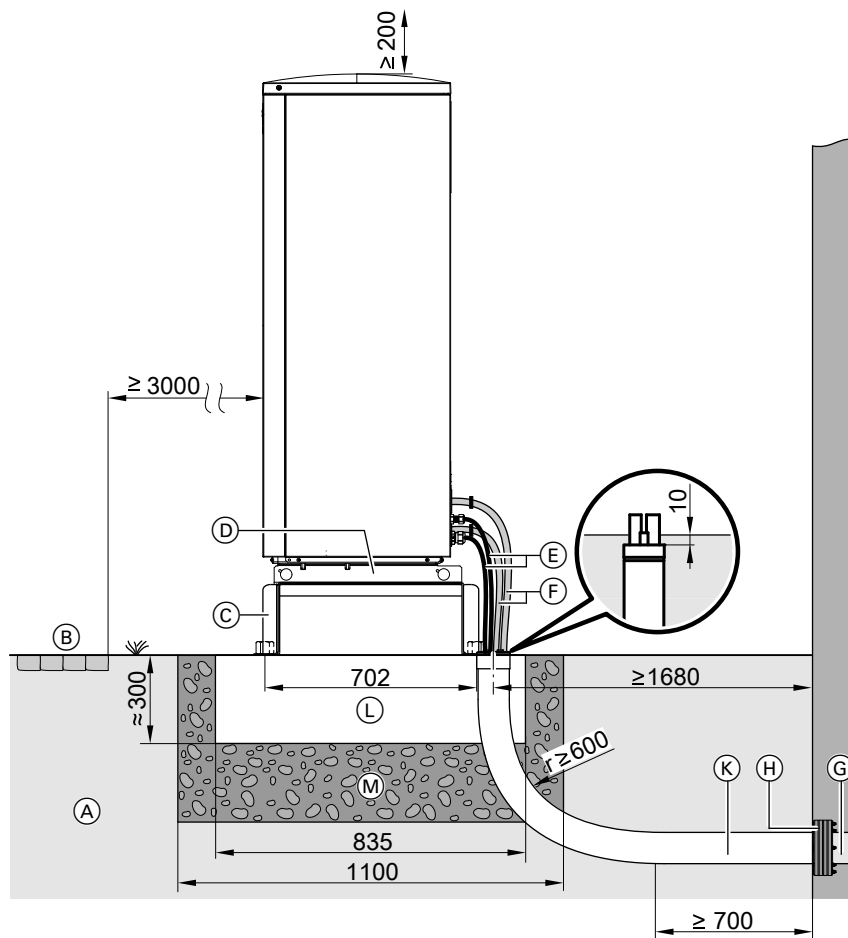


Abb. 13

- (A) Erdreich
- (B) Gehweg, Terrasse
- (C) Konsole für Bodenmontage (Zubehör)
- (D) Öffnungen im Bodenblech für freien Ablauf des Kondenswassers:
Öffnungen nicht verschließen.
- (E) Modbus-Verbindungsleitung Innen-/Außeneinheit und Netzanschlussleitung Außeneinheit:
Leitungen zugfrei verlegen.
- (F) Anschluss-Set Bodenmontage (Zubehör)
- (G) Wanddurchführung (bauseits)
- (H) Ringraumdichtung (Zubehör)
- (K) Quattro-Verbindungsleitung (Zubehör)
- (L) Fundamentstreifen
- (M) Frostschutz für Fundament (verdichteter Schotter, z. B. 0 bis 32/56 mm), Schichtdicke nach örtlichen Erfordernissen und den Regeln der Bautechnik
- r Biegeradius der Quattro-Verbindungsleitung (Zubehör)

Hinweis

Rohrleitungen an der Außenluft mit einer ausreichend dicken Wärmedämmung versehen: Siehe Tabelle auf Seite 15.

Außeneinheit montieren (Fortsetzung)

Bodenmontage mit Konsole und Design-Verkleidung: Leitungsdurchführung unter Erdniveau

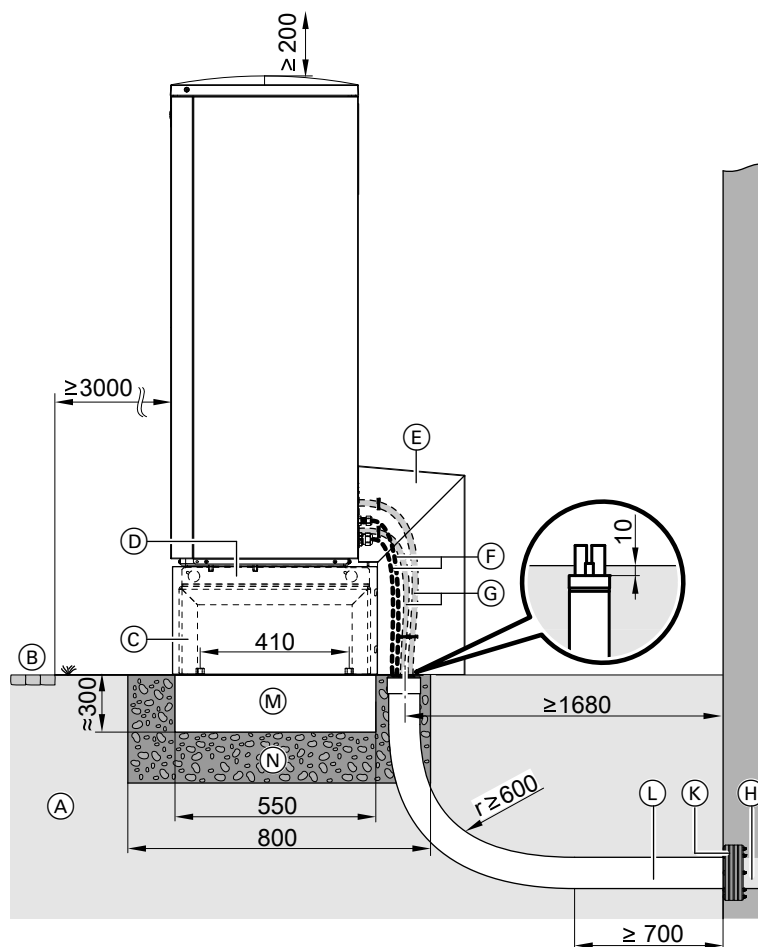


Abb. 14

- | | |
|---|---|
| (A) Erdreich | (G) Anschluss-Set Bodenmontage (Zubehör) |
| (B) Gehweg, Terrasse | (H) Wanddurchführung (bauseits) |
| (C) Design-Verkleidung mit Konsole (Zubehör) | (K) Ringraumdichtung (Zubehör) |
| (D) Öffnungen im Bodenblech für freien Ablauf des Kondenswassers:
Öffnungen nicht verschließen. | (L) Quattro-Verbindungsleitung (Zubehör) |
| (E) Design-Verkleidung Bodenanschluss (Zubehör) | (M) Fundamentstreifen |
| (F) Modbus-Verbindungsleitung Innen-/Außeneinheit und Netzanschlussleitung Außeneinheit:
Leitungen zugfrei verlegen. | (N) Frostschutz für Fundament (verdichteter Schotter, z. B. 0 bis 32/56 mm), Schichtdicke nach örtlichen Erfordernissen und den Regeln der Bautechnik |
| | r Biegeradius der Quattro-Verbindungsleitung (Zubehör) |

Hinweis

Rohrleitungen an der Außenluft mit einer ausreichend dicken Wärmedämmung versehen: Siehe Tabelle auf Seite 15.

Außeneinheit auf Fundament montieren

Hinweis

Wir empfehlen Kondenswasser **frei** ablaufen zu lassen (ohne Kondenswasserleitung).

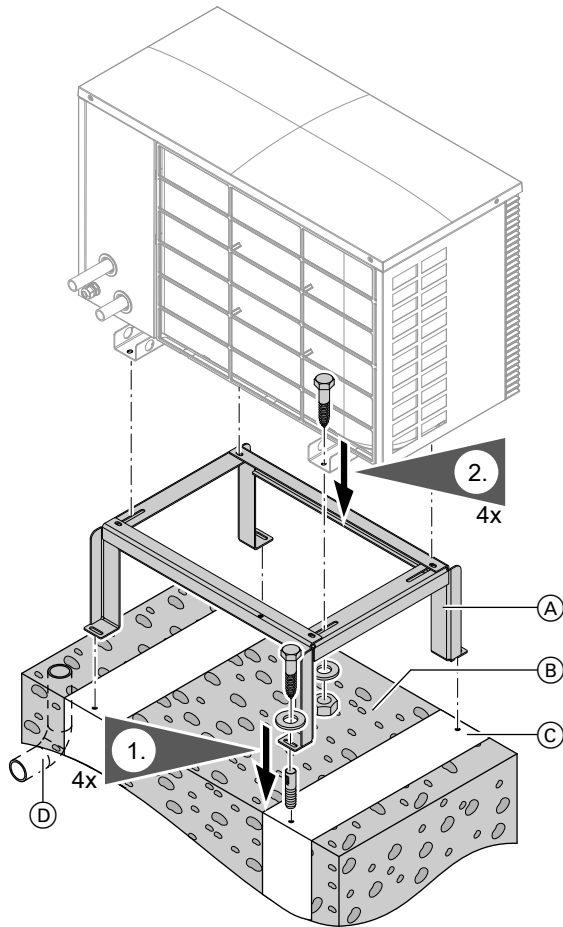



Abb. 15

- Ⓐ Konsole für Bodenmontage (Zubehör)
- Ⓑ Kiesbett zum Versickern des Kondenswassers
- Ⓒ Betonfundament (siehe Planungsunterlagen)
- Ⓓ Nur bei Leitungsdurchführung unter Erdoberfläche: Hydraulisches Anschluss-Set (Zubehör)

Wandmontage

Montage **nur** mit Konsolen-Sets für Wandmontage (Zubehör) ausführen.

 Separate Montageanleitung

Außeneinheit montieren (Fortsetzung)

Wandmontage mit Konsolen-Set für Wandmontage

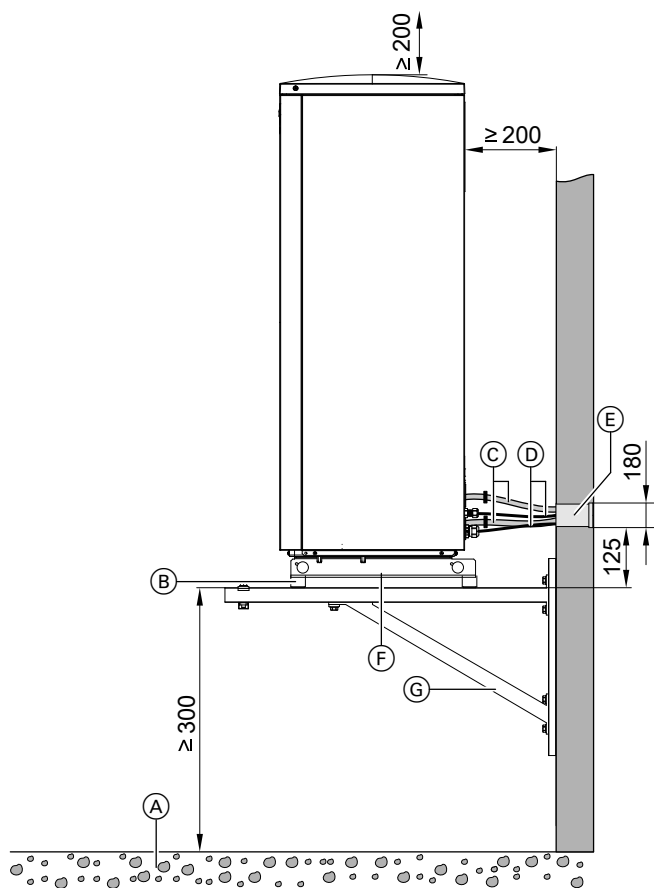


Abb. 16

- (A) Kiesbett zum Versickern des Kondenswassers
- (B) Schwingungsentkopplung (Lieferumfang der Konsole)
- (C) Hydraulische Verbindungsleitungen Innen-/Außeneinheit
- (D) Modbus-Verbindungsleitung Innen-/Außeneinheit und Netzanschlussleitung Außeneinheit: Leitungen zugfrei verlegen.
- (E) Anschluss-Set Wandmontage (Zubehör)
- (F) Öffnungen im Bodenblech für freien Ablauf des Kondenswassers: Öffnungen nicht verschließen.
- (G) Konsole für Wandmontage (Zubehör)

Hinweis

Rohrleitungen an der Außenluft mit einer ausreichend dicken Wärmedämmung versehen: Siehe Tabelle auf Seite 15.

Wandmontage mit Konsolen-Set für Wandmontage und Design-Verkleidung

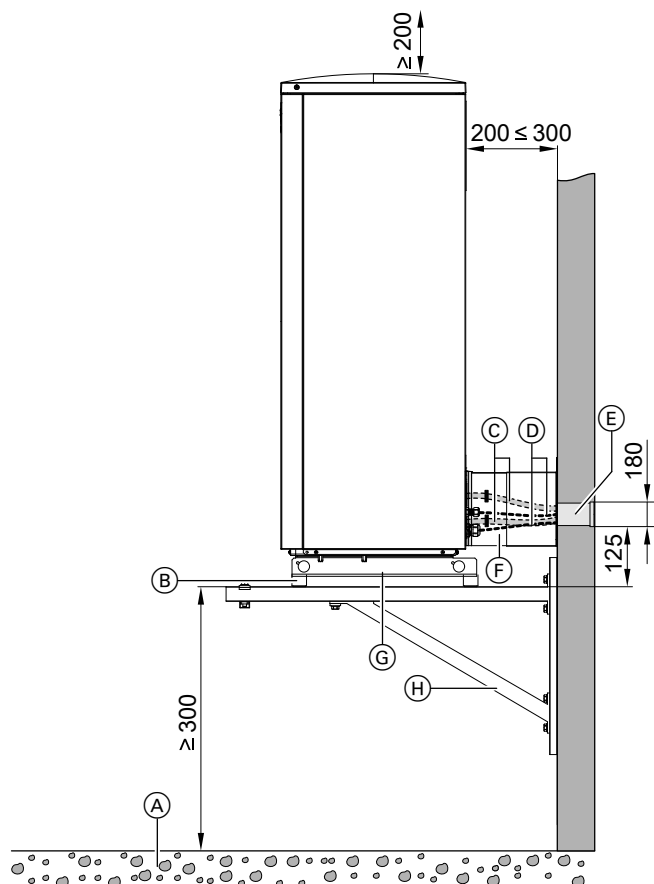


Abb. 17

- (A) Kiesbett zum Versickern des Kondenswassers
- (B) Schwingungsentkopplung (Lieferumfang der Konsole)
- (C) Hydraulische Verbindungsleitungen Innen-/Außeneinheit
- (D) Modbus-Verbindungsleitung Innen-/Außeneinheit und Netzanschlussleitung Außeneinheit: Leitungen zugfrei verlegen.
- (E) Anschluss-Set Wandmontage (Zubehör)
- (F) Design-Verkleidung Wandanschluss (Zubehör)
- (G) Öffnungen im Bodenblech für freien Ablauf des Kondenswassers: Öffnungen nicht verschließen.
- (H) Konsole für Wandmontage (Zubehör)

Hinweis

Rohrleitungen an der Außenluft mit einer ausreichend dicken Wärmedämmung versehen: Siehe Tabelle auf Seite 15.

Anschlussraum öffnen

Außeneinheit mit 1 Ventilator

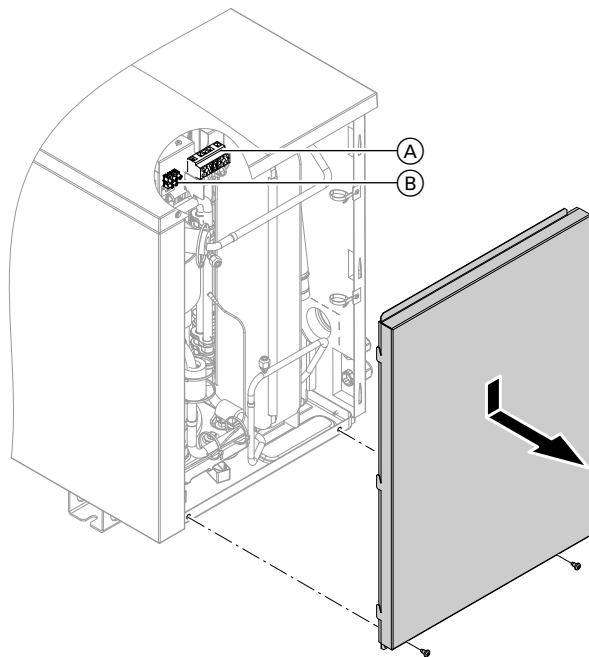


Abb. 18

- Ⓐ Netzanschluss Verdichter
- Ⓑ Anschluss Modbus (Verbindung zur Inneneinheit)

Außeneinheit mit 2 Ventilatoren

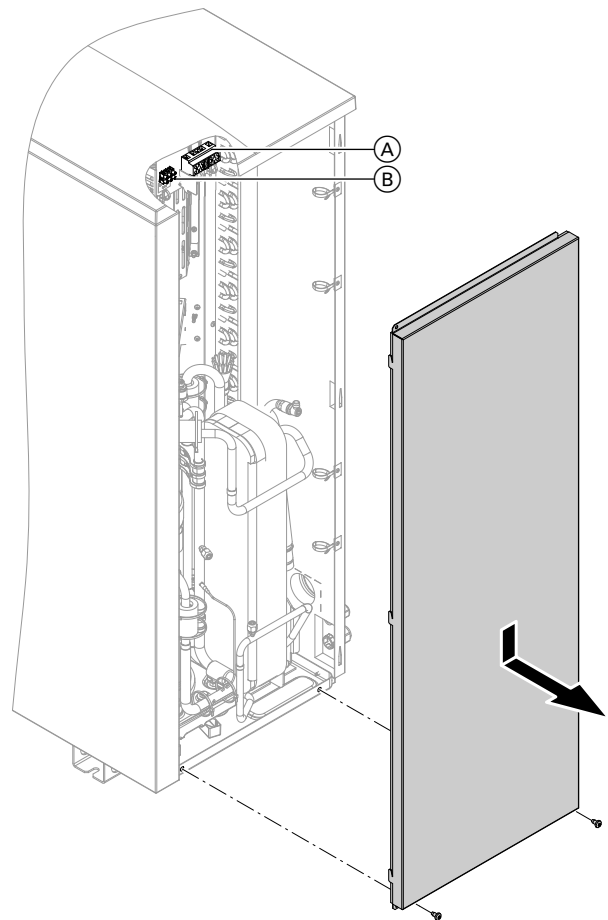


Abb. 19

- Ⓐ Netzanschluss Verdichter
- Ⓑ Anschluss Modbus (Verbindung zur Inneneinheit)

Außeneinheit montieren (Fortsetzung)

Transportsicherungen entfernen

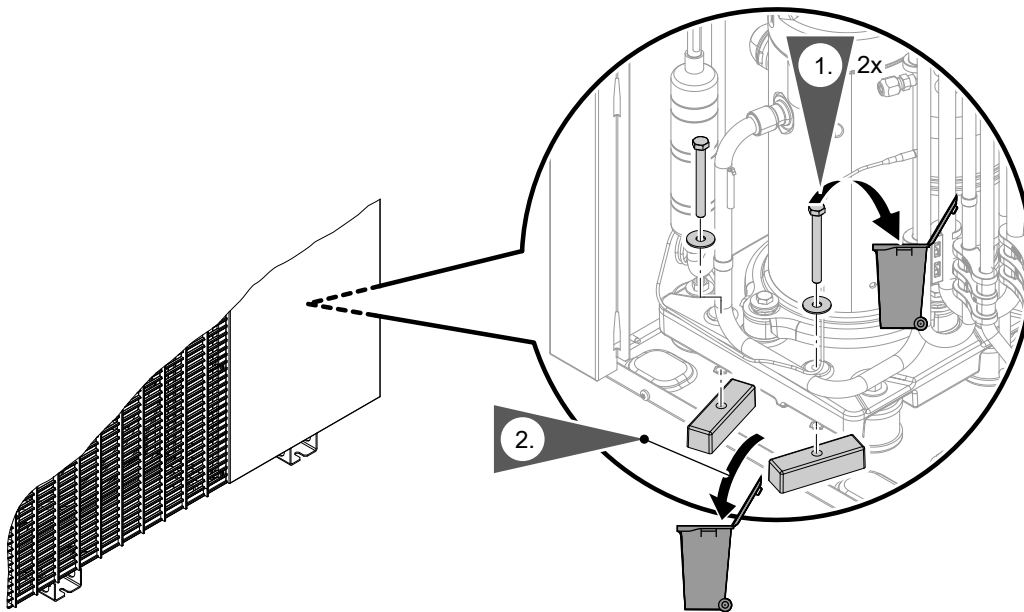


Abb. 20

Montage

Beiliegende Schläuche anschließen

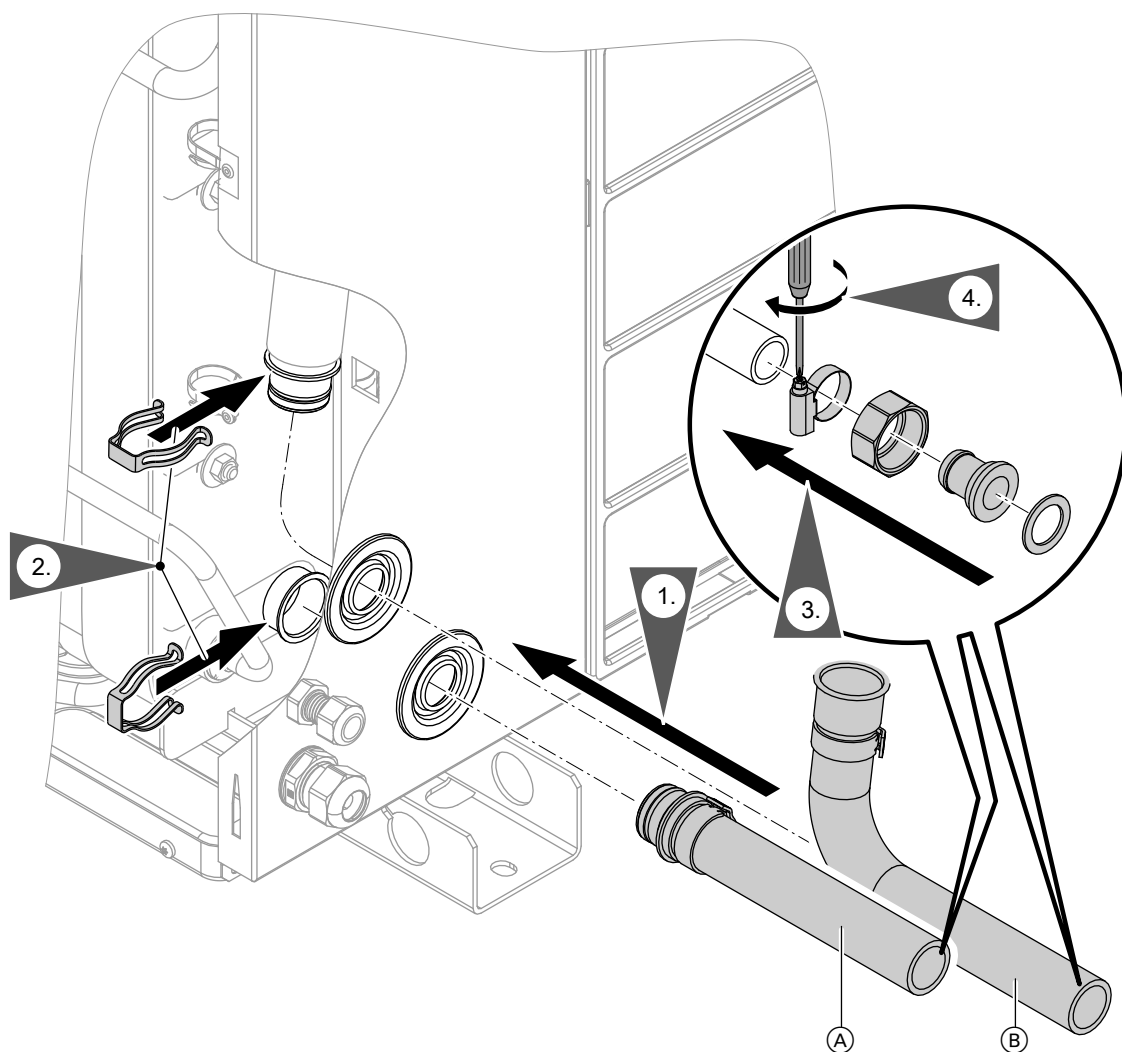


Abb. 21

- Ⓐ Rücklauf Außeneinheit (Heizwassereintritt)
- Ⓑ Vorlauf Außeneinheit (Heizwasseraustritt)

Inneneinheit montieren

Transport

- ! **Achtung**
Stöße, Druck- und Zugbelastung können zu Schäden an den Außenwänden des Geräts führen.
Geräteoberseite, Front und Seitenwände **nicht** belasten.

Inneneinheit montieren (Fortsetzung)

Anforderungen an den Aufstellraum

- !** **Achtung**
Ungünstiges Raumklima kann zu Funktionsstörungen und Geräteschäden führen.
- Der Aufstellraum muss trocken und frostsicher sein.
 - Umgebungstemperaturen 0 bis 35 °C gewährleisten.
 - Max. 70 % relative Luftfeuchte (entspricht einer absoluten Luftfeuchte von ca. 25 g Wasserdampf/kg trockener Luft bei 35 °C)



- Gefahr**
Staub, Gase, Dämpfe können zu Gesundheitsschäden führen und Explosionen auslösen. Staub, Gase, Dämpfe im Aufstellraum vermeiden.

Mindestabstände

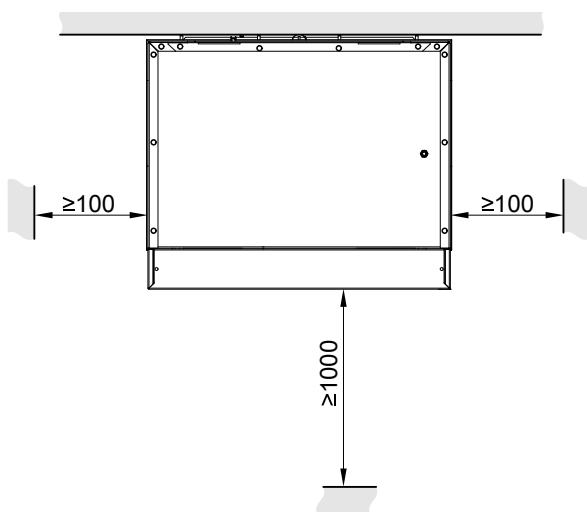


Abb. 22

Inneneinheit an die Wand montieren

Hinweis

Gewicht der Inneneinheit berücksichtigen: Siehe „Technische Daten“.

Beschaffenheit der Montagewand prüfen. Befestigungsmaterial mit ausreichender Tragkraft verwenden.

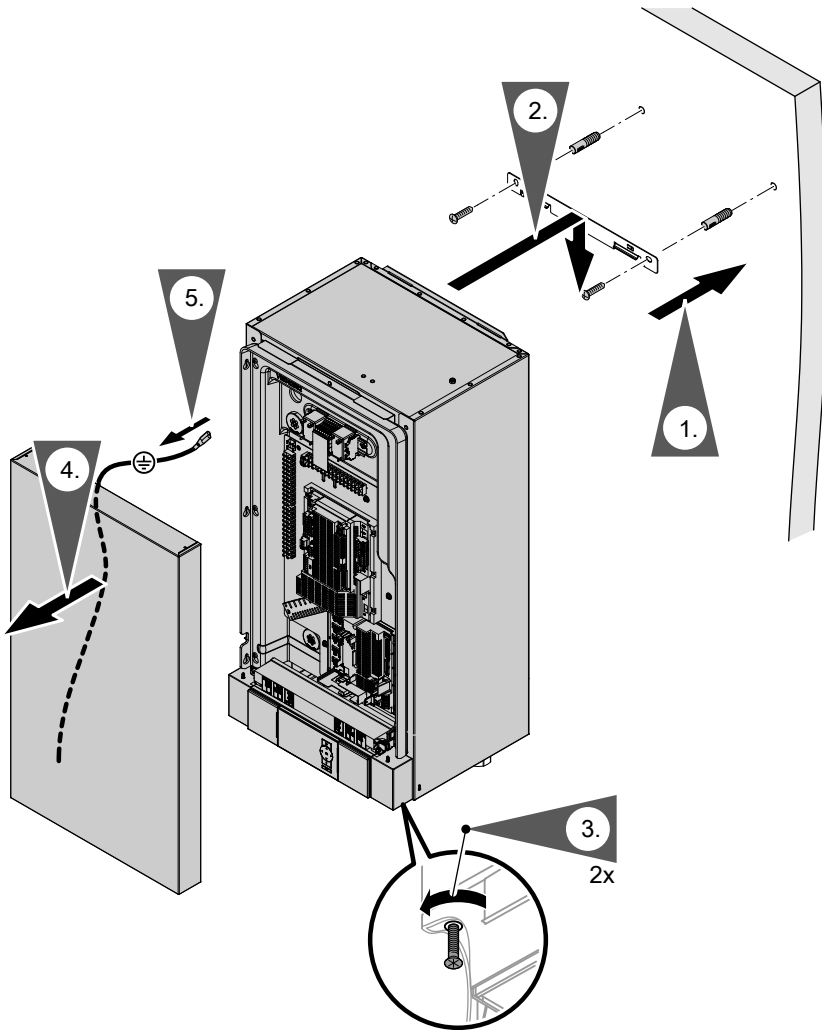


Abb. 23

Sekundärkreis anschließen

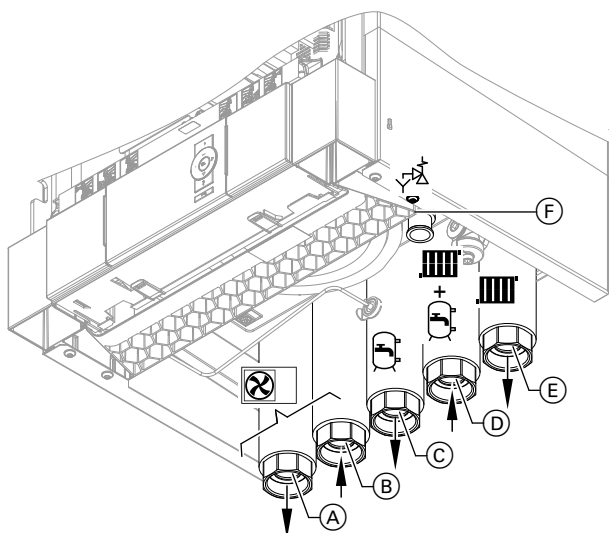


Abb. 24

- (A) Heizwasser **zur** Außeneinheit: G 1¼ (Überwurfmutter DN 32, Innengewinde)
- (B) Heizwasser **von** Außeneinheit: G 1¼ (Überwurfmutter DN 32, Innengewinde)
- (C) Vorlauf Speicher-Wassererwärmer (heizwasserseitig): G 1¼ (Überwurfmutter DN 32, Innengewinde)
- (D) Heizwasserrücklauf und Rücklauf Speicher-Wassererwärmer: G 1¼ (Überwurfmutter DN 32, Innengewinde)
- (E) Heizwasservorlauf: G 1¼ (Überwurfmutter DN 32, Innengewinde)
- (F) Ablaufschlauch des Sicherheitsventils

1. Sekundärkreis bauseits mit Ausdehnungsgefäß und Sicherheitsgruppe ausrüsten (gemäß DIN 4757). Sicherheitsgruppe an bauseitige Leitung im Heizwasserrücklauf montieren.
2. Alle hydraulischen Leitungen an der Inneneinheit anschließen (Sekundärkreis und Verbindungsleitungen von Außeneinheit).

Anschlüsse zur Außeneinheit

- Max. Anzugsdrehmoment für Vorlauf und Rücklauf zur Außeneinheit: 50 Nm
- Für die hydraulische Verbindung zur Außeneinheit sind Anschluss-Sets (Zubehör) verfügbar.

**Achtung**

Mechanisch belastete hydraulische Verbindungen führen zu Undichtheit, Vibrationen und Geräteschäden. Bauseitige Leitungen last- und momentfrei anschließen.

3. Heizungsanlage gründlich spülen.
4. Dichtheit der internen und bauseitigen hydraulischen Verbindungen prüfen.

**Achtung**

Undichte hydraulische Verbindungen führen zu Geräteschäden. Bei Undichtheit Flüssigkeit über Entleerungshahn ablassen. Sitz der Dichtringe prüfen. Verrutschte Dichtringe **unbedingt** erneuern.

Hinweis

Der Entlüftungshahn Sekundärkreis befindet sich in der Inneneinheit. Zum Entlüften Schlauch am Entlüftungshahn Sekundärkreis anschließen. Schlauch nach außen führen.

Weitere Informationen zum Füllen und Entlüften beachten: Siehe Seite 64.

5. Leitungen innerhalb des Gebäudes wärmedämmen. Bei Wärmepumpen mit Kühlfunktion wärme- und dampfdiffusionsdichte Dämmung verwenden.

Innen-Ø Rohrleitung	Min. Dicke Dämmschicht mit $\lambda = 0,035 \text{ W/(m}\cdot\text{K)}$
$\leq 22 \text{ mm}$	40 mm
$> 22 \text{ mm}$	60 mm

λ Wärmeleitfähigkeit

6. Ablaufschlauch des Sicherheitsventils mit Gefälle und Rohrbelüftung an das Abwassersystem anschließen.

Hinweis

- Bei Fußbodenheizkreisen muss ein Temperaturwächter als Maximaltemperaturbegrenzung für Fußbodenheizung eingebaut werden: Siehe Seite 39.
- Mindestvolumenstrom sicherstellen, z. B. mit Überströmventil: Siehe „Technische Daten“ auf Seite 103.

Nur Typ AWO(-M)-E-AC 201.A: Kühlkreis anschließen

Feuchteanbauschalter

Für Flächenkühlssysteme (z. B. Fußbodenheizkreis, Kühldecke) ist ein Feuchteanbauschalter (Zubehör) erforderlich.

Anforderungen an Feuchteanbauschalter:

- Elektrischer Anschluss, abhängig vom Typ des Feuchteanbauschalters:
 - 24 V $\overline{=}$ (Empfehlung):
Anschluss an F11 auf der Regler- und Sensorleiterplatte
 - 230 V \sim , 0,5 A:
Anschluss an X3.8/3.9 an den Lüsterklemmen
- Montage im zu kühlenden Raum am Kühlwasservorlauf (ggf. Wärmedämmung entfernen).
- Falls mehrere Räume mit unterschiedlicher Raumluftfeuchte zum Kühlkreis gehören, müssen mehrere Feuchteanbauschalter montiert und in Reihe angeschlossen werden:
Schaltkontakte als Öffner ausführen.

Elektrisch anschließen

Elektrische Anschlüsse vorbereiten

Leitungen

- Leitungslängen und Leitungsquerschnitte: Siehe folgende Tabellen.
- Für Zubehör:
Leitungen mit jeweils benötigter Aderanzahl für externe Anschlüsse.
Bauseitige Verteilerdose vorbereiten.

Hinweis

*Damit das Regelungsblech in die Serviceposition gebracht werden kann (siehe Seite 81), müssen alle Anschlüsse auf dem Regelungsblech (siehe Seite 37) mit **flexiblen** Leitungen ausgeführt werden.*



Gefahr

Beschädigte Leitungsisolierungen können zu gefährlichen Verletzungen durch elektrischen Strom und zu Geräteschäden führen.
Leitungen so verlegen, dass die Leitungen nicht an stark wärmeführenden, vibrierenden oder scharfkantigen Teilen anliegen.



Gefahr

Unsachgemäß ausgeführte Verdrahtungen können zu gefährlichen Verletzungen durch elektrischen Strom und zu Geräteschäden führen.
Das Verlagern von Drähten in den benachbarten Spannungsbereich durch folgende Maßnahmen verhindern:

- Kleinspannungsleitungen < 42 V und Leitungen > 42 V/230 V \sim /400 V \sim getrennt voneinander verlegen. Mit Kabelbindern fixieren.
- Leitungen direkt vor den Anschlussklemmen möglichst kurz abmanteln. Leitungen dicht an den zugehörigen Klemmen bündeln.
- Falls 2 Komponenten an eine gemeinsame Klemme angeschlossen werden, müssen beide Adern zusammen in **einer** Ader-Endhülse verpresst werden.

Elektrisch anschließen (Fortsetzung)**Leitungslängen in der Innen-/Außeneinheit**

Leitungen	Inneneinheit	Außeneinheit mit	
		1 Ventilator	2 Ventilatoren
Netzanschlussleitungen	▪ Wärmepumpenregelung 230 V~	1,2 m	—
	▪ Verdichter 230 V~/400 V~	—	1,2 m
Weitere Anschlussleitungen	▪ 230 V~, z. B. für Umwälzpumpen	1,2 m	—
	▪ < 42 V, z. B. für Sensoren	0,8 m	—
Verbindungsleitung Innen-/Außeneinheit (Zubehör, 15 m oder 30 m lang)	▪ Modbus	0,8 m	1,2 m

Empfohlene flexible Netzanschlussleitungen**Inneneinheit**

Netzanschluss	Leitung	Max. Leitungslänge
Wärmepumpenregelung 230 V~	▪ Ohne EVU-Sperre	3 x 1,5 mm ²
	▪ Mit EVU-Sperre	5 x 1,5 mm ²
Heizwasser-Durchlauferhitzer	▪ 400 V~	5 x 2,5 mm ²
	▪ 230 V~	7 x 2,5 mm ²

Außeneinheiten**Wärmepumpen mit Außeneinheit 230 V**

Typen	Leitung	Max. Leitungslänge	Max. Absicherung
201.A04	3 x 2,5 mm ²	29 m	B16A
201.A06	3 x 2,5 mm ²	29 m	B16A
201.A08	3 x 2,5 mm ²	29 m	B16A
201.A10	3 x 2,5 mm ²	20 m	B25A
	Oder 3 x 4,0 mm ²	32 m	

Wärmepumpen mit Außeneinheit 400 V

Typen	Leitung	Max. Leitungslänge	Max. Absicherung
201.A09	5 x 2,5 mm ²	30 m	B16A
201.A10	5 x 2,5 mm ²	30 m	B16A
201.A13	5 x 2,5 mm ²	30 m	B16A
201.A16	5 x 2,5 mm ²	30 m	B16A

Inneneinheit: Elektrische Leitungen zum Anschlussraum verlegen

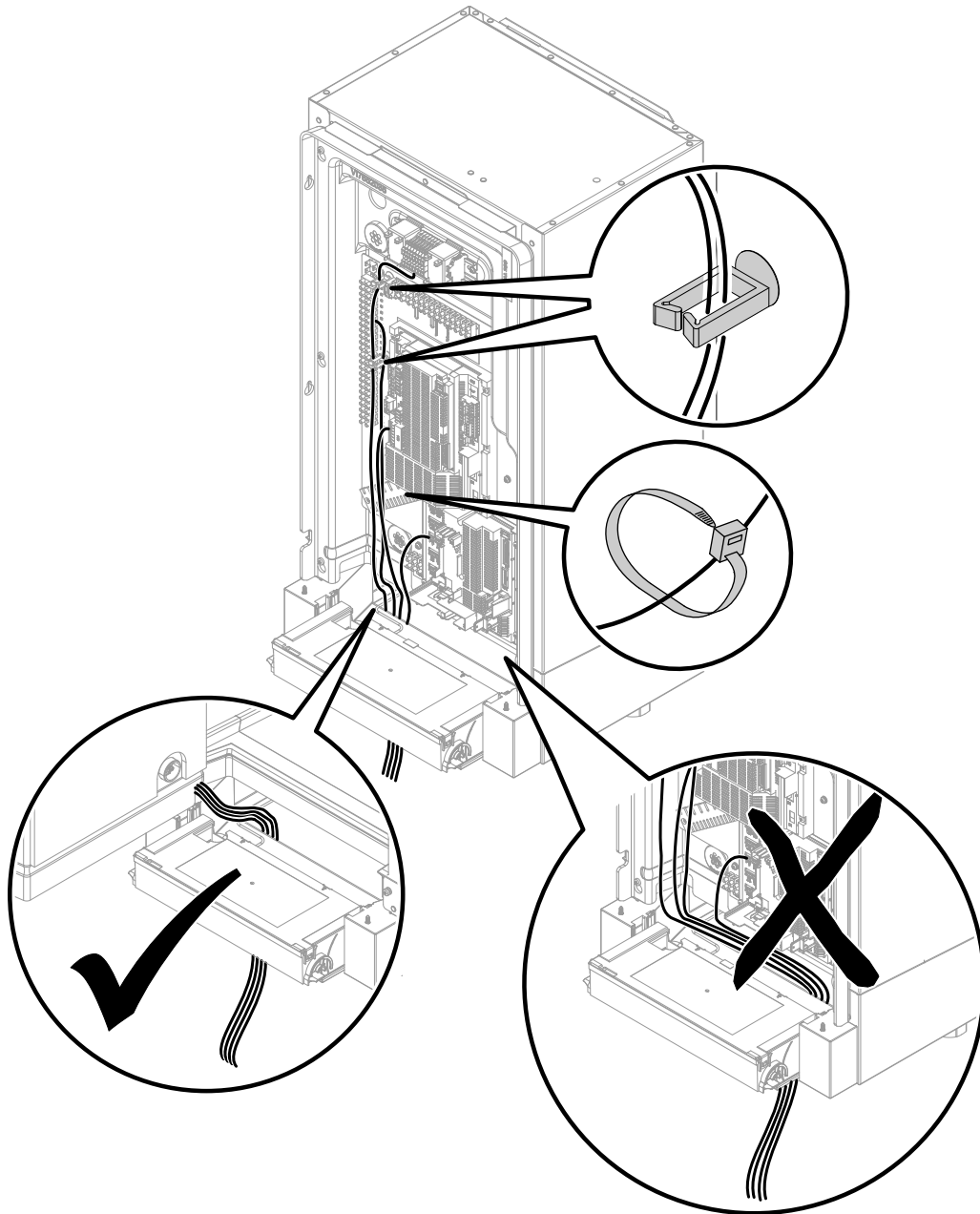


Abb. 25

Elektrisch anschließen (Fortsetzung)

Vitoconnect anschließen (Zubehör)

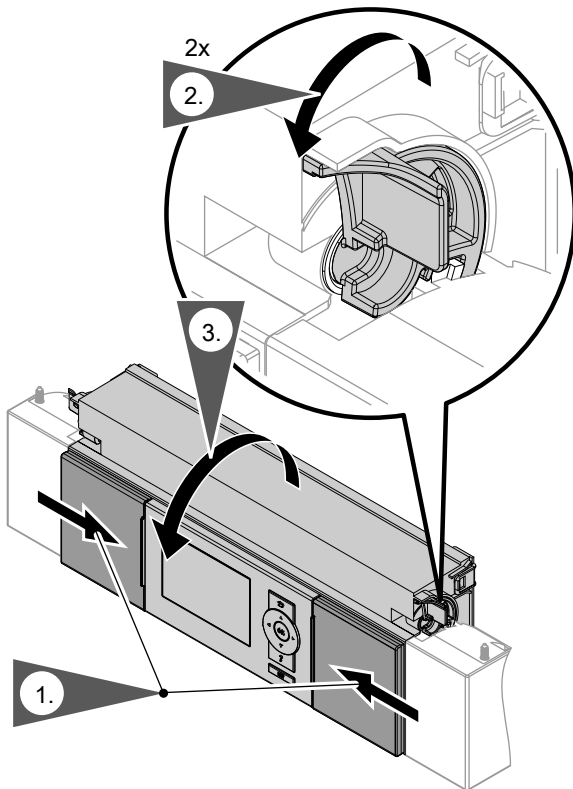


Abb. 26

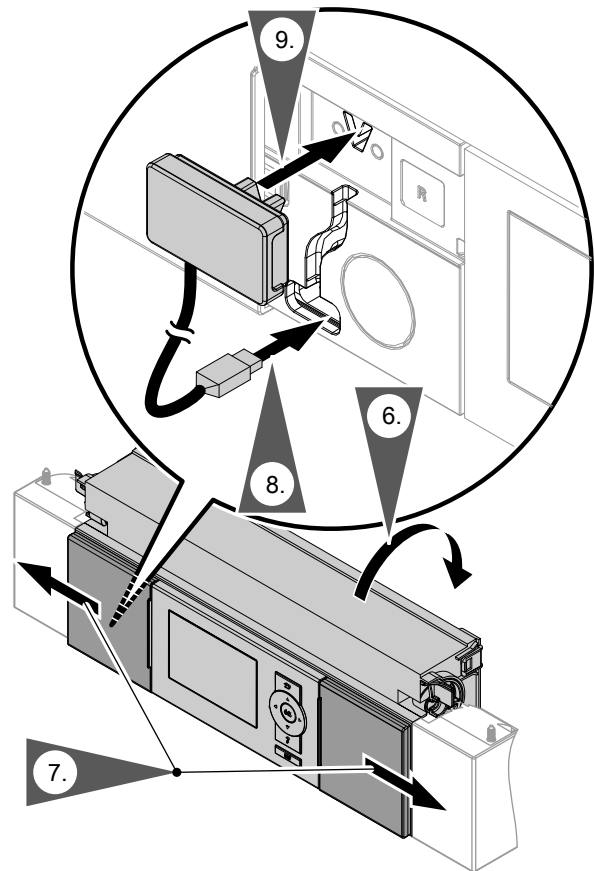


Abb. 28

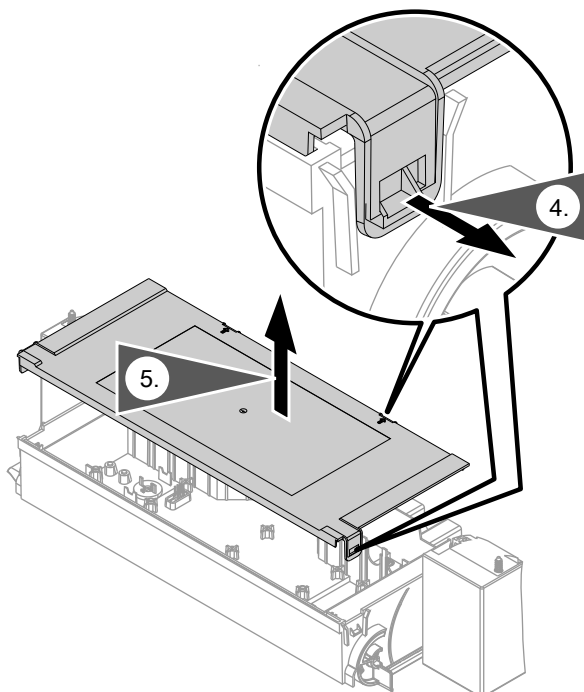


Abb. 27

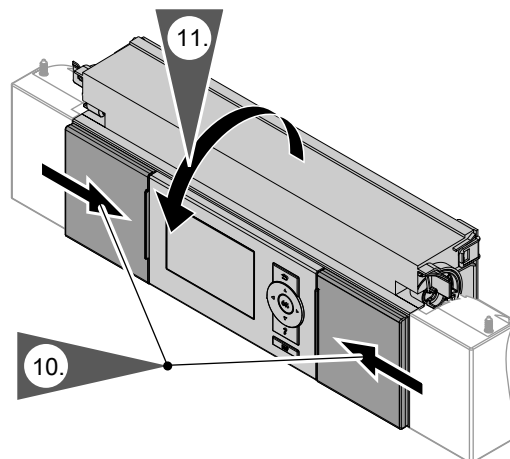


Abb. 29

Montage

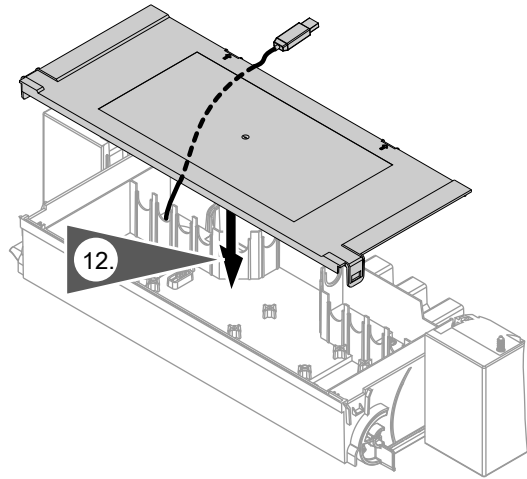


Abb. 30

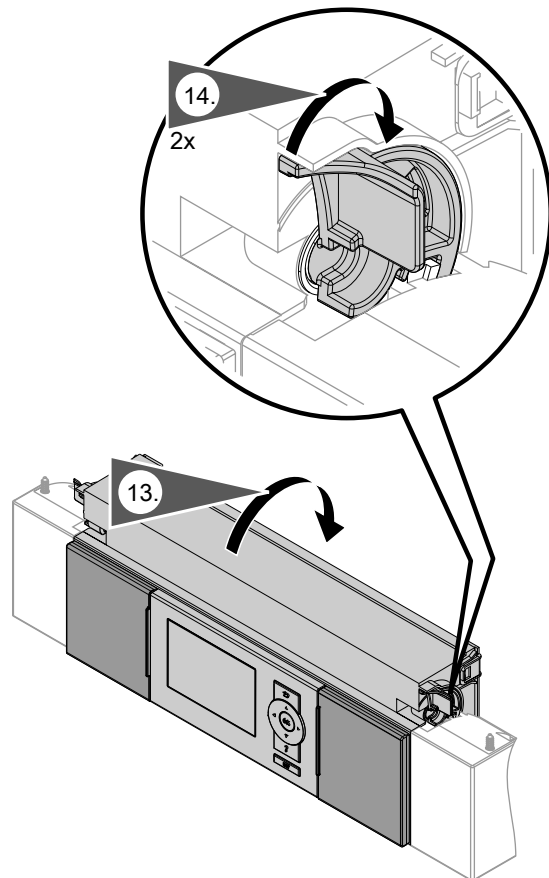


Abb. 31

Elektrisch anschließen (Fortsetzung)

Inneneinheit: Elektrische Anschlussbereiche

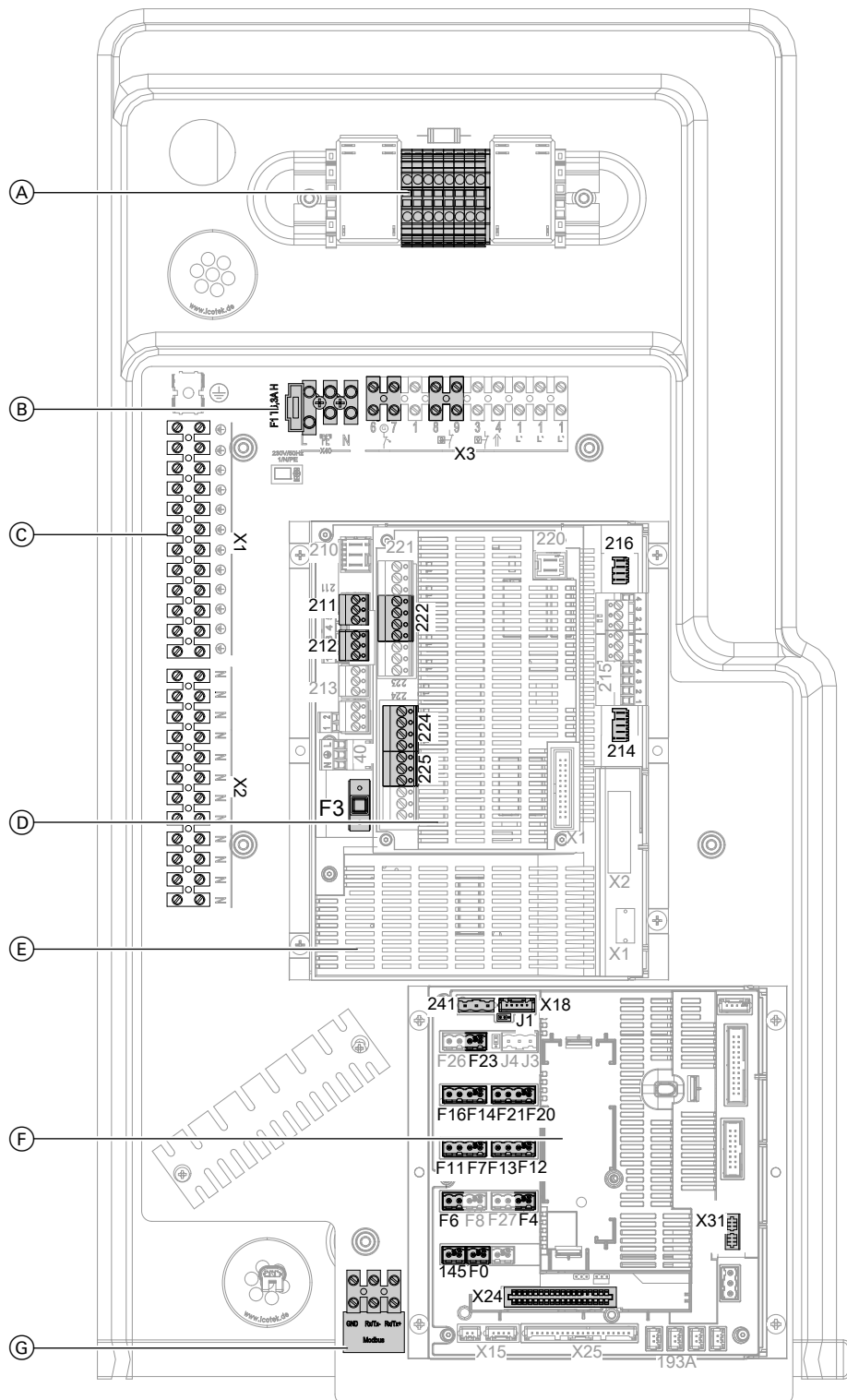


Abb. 32

- (A) Falls vorhanden:
Ansteuermodul und Netzanschluss für Heizwasser-Durchlauferhitzer: Siehe ab Seite 54.
- (B) Netzanschluss 230 V~: Siehe Seite 53.
F1 Sicherung T 6,3 A
- (C) Lüsterklemmen: Siehe Seite 45.
X1 Klemmen für Schutzleiter **aller** zugehörigen Anlagenkomponenten
X2 Klemmen für Neutralleiter **aller** zugehörigen Anlagenkomponenten
- (D) Erweiterungsleiterplatte auf Grundleiterplatte:
Siehe Seite 42.

Elektrisch anschließen (Fortsetzung)

- Ⓔ Grundleiterplatte: Siehe Seite 38.
F3 Sicherung T 2,0 A
- Ⓕ Regler- und Sensorleiterplatte: Siehe Seite 46.
- Ⓖ Anschluss für Modbus-Verbindungsleitung zur Außeneinheit



Inneneinheit: Grundleiterplatte (Betriebskomponenten 230 V~)

Hinweise zu den Anschlusswerten

- Die angegebene Leistung ist die empfohlene Anschlussleistung.
- Die Summe der Leistungen aller direkt an der Wärmepumpenregelung angeschlossenen Komponenten (z. B. Pumpen, Ventile, Meldeeinrichtungen, Schütze): **Max. 1000 W**
Falls die Gesamtleistung < 1000 W ist, kann die Einzelleistung einer Komponente (z. B. Pumpe, Ventil, Meldeeinrichtung, Schütz) größer als vorgegeben gewählt werden. Dabei darf die Schaltleistung des jeweiligen Relais nicht überschritten werden.
- Der angegebene Stromwert gibt den max. Schaltstrom des Schaltkontakts an. Gesamtstrom von 5 A beachten.


Erforderliche Parameter bei der Inbetriebnahme einstellen: Siehe ab Seite 67.

Stecker 211




Klemmen	Funktion	Erläuterung
211.2 	Sekundärpumpe	<p>Anschlusswerte</p> <ul style="list-style-type: none"> ▪ Leistung: 140 W ▪ Spannung: 230 V~ ▪ Max. Schaltstrom: 4(2) A <p>Bei Anlage ohne Heizwasser-Pufferspeicher ist keine weitere Heizkreispumpe erforderlich: Siehe Klemme 212.2.</p> <p>Temperaturwächter als Maximaltemperaturbegrenzung für Fußbodenheizkreis (falls vorhanden) in Reihe anschließen.</p> <p>Sekundärpumpe ist werkseitig angeschlossen. Temperaturwächter bauseits anschließen.</p>
211.3 	<p>Ansteuerung Heizwasser-Durchlauferhitzer Stufe 1</p> <p>Hinweis Bei Wärmepumpen mit eingebautem Heizwasser-Durchlauferhitzer werkseitig angeschlossen</p>	<p>Anschlusswerte</p> <ul style="list-style-type: none"> ▪ Leistung: 10 W ▪ Spannung: 230 V~ ▪ Max. Schaltstrom: 4(2) A

Elektrisch anschließen (Fortsetzung)

Stecker 211

Klemmen	Funktion	Erläuterung
211.4 	<ul style="list-style-type: none"> 3-Wege-Umschaltventil „Heizen/ Trinkwassererwärmung“ Speicherladepumpe 2-Wege-Absperrventil 	<p>Anschlusswerte</p> <ul style="list-style-type: none"> Leistung: 130 W Spannung: 230 V~ Max. Schaltstrom: 4(2) A <p>Hinweis Je nach Anlagenausführung sind nicht alle Komponenten vorhanden.</p>
211.5 ⊕ AC	Nur für Wärmepumpen mit Kühlfunktion: 3-Wege-Umschaltventile für Bypass Heizwasser-Pufferspeicher im Kühlbetrieb	<p>3-Wege-Umschaltventile parallel anschließen.</p> <p>Anschlusswerte</p> <ul style="list-style-type: none"> Leistung: 10 W Spannung: 230 V~ Max. Schaltstrom: 4(2) A

Stecker 212

Klemmen	Funktion	Erläuterung
212.2 	Heizkreispumpe Heizkreis ohne Mischer A1/HK1	<ul style="list-style-type: none"> Falls ein Heizwasser-Pufferspeicher vorhanden ist, wird diese Pumpe zusätzlich zur Sekundärpumpe angeschlossen. Temperaturwächter als Maximaltemperaturbegrenzung für Fußbodenheizung (falls vorhanden) in Reihe anschließen. <p>Anschlusswerte</p> <ul style="list-style-type: none"> Leistung: 100 W Spannung: 230 V~ Max. Schaltstrom: 4(2) A
212.3 	Zirkulationspumpe	<p>Anschlusswerte</p> <ul style="list-style-type: none"> Leistung: 50 W Spannung: 230 V~ Max. Schaltstrom: 4(2) A
212.4 	3-Wege-Umschaltventil für Bypass Heizwasser-Pufferspeicher oder Wärmepumpe bei bivalent alternativem Betrieb	<p>Anschlusswerte</p> <ul style="list-style-type: none"> Leistung: 130 W Spannung: 230 V~ Max. Schaltstrom: 4(2) A

Temperaturwächter als Maximaltemperaturbegrenzung für Fußbodenheizung anschließen

Anschluss eines Temperaturwächters (B) allgemein

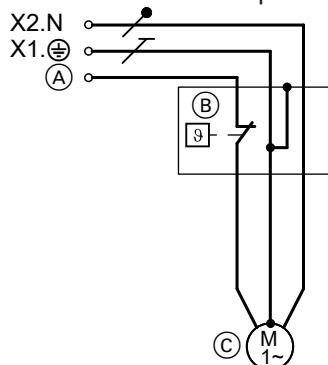


Abb. 33

Elektrisch anschließen (Fortsetzung)

Anschluss des Temperaturwächters Best.-Nr. 7151728, 7151729 (B)

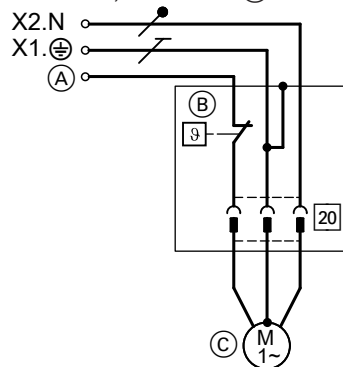


Abb. 34

	Anschluss (A) an Regelung	Umwälzpumpe (C)
Heizkreis ohne Mischer A1/HK1		
▪ Ohne Heizwasser-Pufferspeicher	211.2	Sekundärpumpe
▪ Mit Heizwasser-Pufferspeicher	212.2	Heizkreispumpe A1/HK1
Heizkreis mit Mischer M2/HK2	225.1	Heizkreispumpe M2/HK2

Anschluss des Temperaturwächters Best.-Nr. 7151728, 7151729 (B) an Erweiterungssatz Mischer

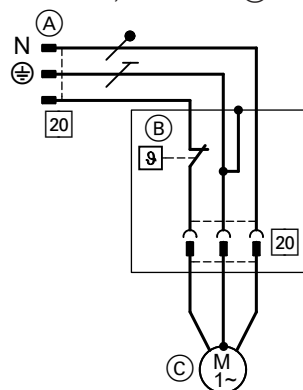




Abb. 35



- (A) Stecker 20, an Erweiterungssatz aufstecken.
- (B) Temperaturwächter
- (C) Heizkreispumpe M3/HK3

Stecker 214





Klemmen	Funktion	Erläuterung
214.1  M2	Externe Aufschaltung Heiz-/Kühlkreise: Anforderung Raumbeheizung Heizkreis M2/HK2	Digital-Eingang 230 V~: ▪ 230 V~: Anforderung Raumbeheizung für Heizkreis M2/HK2 aktiv ▪ 0 V: Keine Anforderung ▪ Schaltvermögen 230 V, 0,15 A
214.2  M2	Externe Aufschaltung Heiz-/Kühlkreise: Anforderung Raumkühlung Heizkreis M2/HK2	Digital-Eingang 230 V~: ▪ 230 V~: Anforderung Raumkühlung für Heizkreis M2/HK2 aktiv ▪ 0 V: Keine Anforderung ▪ Schaltvermögen 230 V, 0,15 A

Elektrisch anschließen (Fortsetzung)

Stecker 214

Klemmen	Funktion	Erläuterung
214.3  M3	Externe Aufschaltung Heiz-/Kühlkreise: Anforderung Raumbeheizung Heizkreis M3/HK3	Digital-Eingang 230 V~: <ul style="list-style-type: none"> 230 V~: Anforderung Raumbeheizung für Heizkreis M3/HK3 aktiv 0 V: Keine Anforderung Schaltvermögen 230 V, 0,15 A
214.4  M3	Externe Aufschaltung Heiz-/Kühlkreise: Anforderung Raumkühlung Heizkreis M3/HK3	Digital-Eingang 230 V~: <ul style="list-style-type: none"> 230 V~: Anforderung Raumkühlung für Heizkreis M3/HK3 aktiv 0 V: Keine Anforderung Schaltvermögen 230 V, 0,15 A

Stecker 216

Klemmen	Funktion	Erläuterung
216.1  A1 SG 	Externe Aufschaltung Heiz-/Kühlkreise: Anforderung Raumbeheizung Heizkreis A1/HK1 Oder Smart Grid: Potenzialfreier Kontakt 1	Digital-Eingang 230 V~: <ul style="list-style-type: none"> 230 V~: Anforderung Raumbeheizung für Heizkreis A1/HK1 aktiv 0 V: Keine Anforderung Schaltvermögen 230 V, 2 mA Digital-Eingang 230 V~: <ul style="list-style-type: none"> 230 V~: Kontakt aktiv 0 V: Kontakt nicht aktiv Schaltvermögen 230 V, 2 mA
216.2  A1	Externe Aufschaltung Heiz-/Kühlkreise: Anforderung Raumkühlung Heizkreis A1/HK1	Digital-Eingang 230 V~: <ul style="list-style-type: none"> 230 V~: Anforderung Raumkühlung für Heizkreis A1/HK1 aktiv 0 V: Keine Anforderung Schaltvermögen 230 V, 0,15 A
216.4 SG 	Smart Grid: Potenzialfreier Kontakt 2	Digital-Eingang 230 V~: <ul style="list-style-type: none"> 230 V~: Kontakt aktiv 0 V: Kontakt nicht aktiv Schaltvermögen 230 V, 2 mA

Hinweis

Falls externe Aufschaltung Heiz-/Kühlkreise angeschlossen und eingestellt ist, kann Smart Grid an der Erweiterung EA1 (Zubehör) angeschlossen werden („Freigabe Smart Grid 7E80“ auf „1“).

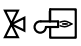
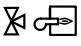

Inneneinheit: Erweiterungsleiterplatte auf Grundleiterplatte (Betriebskomponenten 230 V~)

Hinweise zu den Anschlusswerten

- Die angegebene Leistung ist die empfohlene Anschlussleistung.
- Die Summe der Leistungen aller direkt an der Wärmepumpenregelung angeschlossenen Komponenten (z. B. Pumpen, Ventile, Meldeeinrichtungen, Schütze) darf 1000 W nicht überschreiten. Falls die Gesamtleistung < 1000 W ist, kann die Einzelleistung einer Komponente (z. B. Pumpe, Ventil, Meldeeinrichtung, Schütz) größer als vorgegeben gewählt werden. Dabei darf die Schaltleistung des entsprechenden Relais nicht überschritten werden.
- Der angegebene Stromwert gibt den max. Schaltstrom des Schaltkontakts an. Gesamtstrom von 5 A beachten.
- Ansteuerung externer Wärmeerzeuger ist nicht für Sicherheitskleinspannung geeignet.

Erforderliche Parameter bei der Inbetriebnahme einstellen: Siehe ab Seite 67.

Stecker 222

Klemmen	Funktion	Erläuterung
222.1 	Ansteuerung Mischer-Motor für externen Wärmeerzeuger Signal Mischer ZU	Anschlusswerte: <ul style="list-style-type: none"> ▪ Leistung: 10 W ▪ Spannung: 230 V~ ▪ Max. Schaltstrom: 0,2(0,1) A
222.2 	Ansteuerung Mischer-Motor für externen Wärmeerzeuger Signal Mischer AUF	Anschlusswerte: <ul style="list-style-type: none"> ▪ Leistung: 10 W ▪ Spannung: 230 V~ ▪ Max. Schaltstrom: 0,2(0,1) A
222.3 222.4 	Ansteuerung externer Wärmeerzeuger und je 1 Sicherheitstemperaturbegrenzer (bauseits, max. 70 °C) zum Aus- oder Umschalten folgender Komponenten: Raumbeheizung: <ul style="list-style-type: none"> ▪ Sekundärpumpe Wärmepumpe ▪ Externer Wärmeerzeuger Trinkwassernacherwärmung: <ul style="list-style-type: none"> ▪ 3-Wege-Umschaltventil „Heizen/Trinkwassererwärmung“ 	Potenzialfreier Kontakt Hinweis <ul style="list-style-type: none"> ▪ <i>Schaltkontakt ist ein potenzialfreier Schließer, der bei Wärmeanforderung geschlossen wird.</i> ▪ <i>Keine Kleinspannung über den Kontakt führen. Dafür muss bauseits ein Relais montiert werden.</i> ▪ <i>Der Kesseltemperatursensor externer Wärmeerzeuger (Stecker F20) muss die Mediumtemperatur des externen Wärmeerzeugers erfassen.</i> Anschlusswerte (Kontaktbelastung): <ul style="list-style-type: none"> ▪ Spannung: 230 V~ ▪ Max. Schaltstrom: 4(2) A Sicherheitstemperaturbegrenzer anschließen: Raumbeheizung <ul style="list-style-type: none"> ▪ In Reihe zur Sekundärpumpe (Anschluss 211.2) ▪ In Reihe zur Ansteuerung externer Wärmeerzeuger Trinkwassernacherwärmung <ul style="list-style-type: none"> ▪ In Reihe zum 3-Wege-Umschaltventil „Heizen/Trinkwassererwärmung“ (Anschluss 211.4)

Elektrisch anschließen (Fortsetzung)

Sicherheitstemperaturbegrenzer für Wärmepumpe in Verbindung mit externem Wärmeerzeuger

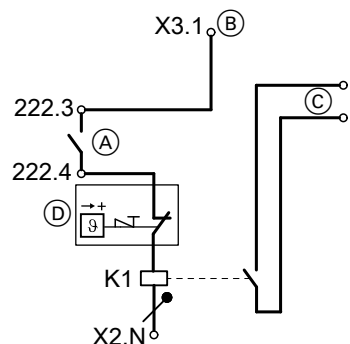

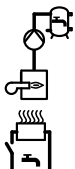


Abb. 36

- (A) Klemmen auf Erweiterungsleiterplatte
- (B) Brücke von X3.1 auf 222.3 legen.

- (C) Anschluss am externen Wärmeerzeuger an den Klemmen „Externe Anforderung“
 - (D) Sicherheitstemperaturbegrenzer zum Schutz der Wärmepumpe (max. 70 °C)
- K1 Relais
- Dimensionierung entsprechend dem externen Wärmeerzeuger
 - Sicherheitsvorschriften beachten.

Stecker 224

Klemmen	Funktion	Erläuterung
224.4 	Ansteuerung eines Heizwasser-Durchlauferhitzers Stufe 2 Hinweis Bei Wärmepumpen mit eingebautem Heizwasser-Durchlauferhitzer werkseitig angeschlossen	Anschlusswerte <ul style="list-style-type: none"> ▪ Leistung: 10 W ▪ Spannung: 230 V~ ▪ Max. Schaltstrom: 4(2) A
224.7 	Umwälzpumpe zur Trinkwassernach-erwärmung oder Ansteuerung Elektro-Heizeinsatz	Anschlusswerte <ul style="list-style-type: none"> ▪ Leistung: 100 W ▪ Spannung: 230 V~ ▪ Max. Schaltstrom: 4(2) A

Montage

Heizwasser-Durchlauferhitzer

Ansteuerung und Laststromkreis des Heizwasser-Durchlauferhitzers

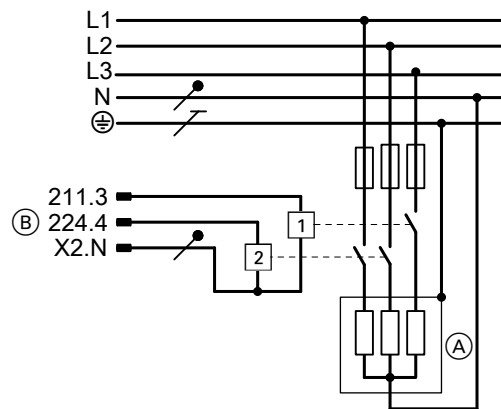


Abb. 37

- Ⓐ Heizwasser-Durchlauferhitzer
- Ⓑ Anschluss an Grundleiterplatte und Erweiterungsleiterplatte
211.3 1. Stufe
224.4 2. Stufe

Elektro-Heizeinsatz 230 V~ (bauseits)

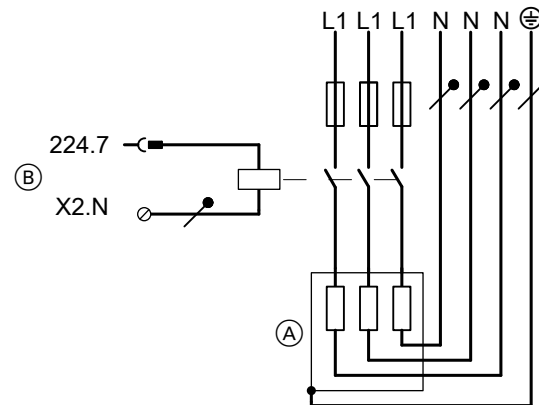


Abb. 39

- Ⓐ Elektro-Heizeinsatz, Spannungsversorgung 1/N/PE 230 V/50 Hz
- Ⓑ Anschlussklemmen der Wärmepumpenregelung

Elektro-Heizeinsatz-EHE 400 V~

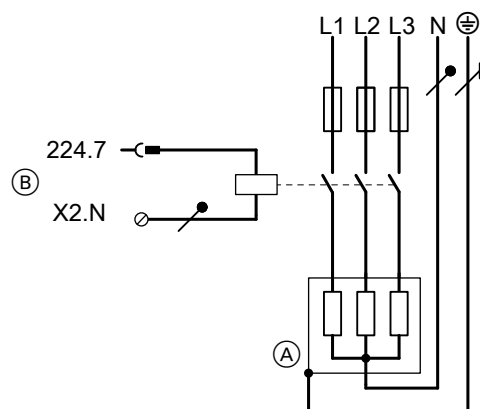







Abb. 38

- Ⓐ Elektro-Heizeinsatz-EHE, Spannungsversorgung 3/N/PE 400 V/50 Hz
- Ⓑ Anschlussklemmen der Wärmepumpenregelung

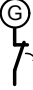
Elektrisch anschließen (Fortsetzung)

Stecker 225

Klemmen	Funktion	Erläuterung
225.1 M2 	Heizkreispumpe des Heizkreises mit Mischer M2/HK2	Temperaturwächter als Maximaltemperaturbegrenzung für Fußbodenheizkreis (falls vorhanden) in Reihe anschließen. Anschlusswerte: <ul style="list-style-type: none"> ▪ Leistung: 100 W ▪ Spannung: 230 V~ ▪ Max. Schaltstrom: 4(2) A
225.2 M2  ▼ 	Ansteuerung des Mischer-Motors Heizkreis M2/HK2 Signal Mischer ZU ▼	Anschlusswerte: <ul style="list-style-type: none"> ▪ Leistung: 10 W ▪ Spannung: 230 V~ ▪ Max. Schaltstrom: 0,2(0,1) A
225.3 M2  ▲ 	Ansteuerung des Mischer-Motors Heizkreis M2/HK2 Signal Mischer AUF ▲	Anschlusswerte: <ul style="list-style-type: none"> ▪ Leistung: 10 W ▪ Spannung: 230 V~ ▪ Max. Schaltstrom: 0,2(0,1) A

Inneneinheit: Lüsterklemmen (Melde- und Sicherheitsanschlüsse)

Erforderliche Parameter bei der Inbetriebnahme einstellen: Siehe ab Seite 67.

Klemmen	Funktion	Erläuterung
X3.1	Phase geschaltet	Über Netzschalter Regelung Hinweis <i>Gesamtbelastung 1000 W aller angeschlossener Komponenten beachten.</i>
X3.6 X3.7 	EVU-Sperre (werkseitig Brücke eingelegt)	Potenzialfreier Öffner erforderlich: <ul style="list-style-type: none"> ▪ Geschlossen: Wärmepumpe in Betrieb ▪ Geöffnet: Wärmepumpe außer Betrieb ▪ Schaltvermögen 230 V~, 0,15 A Bei Anschluss Brücke entfernen.

Elektrisch anschließen (Fortsetzung)

Klemmen	Funktion	Erläuterung
		<p>Hinweis</p> <ul style="list-style-type: none"> ▪ Keine Parametrierung erforderlich ▪ Der Verdichter wird „hart“ ausgeschaltet, sobald der Kontakt öffnet. ▪ Das EVU-Sperrsignal schaltet die Versorgungsspannung der jeweiligen Betriebskomponente aus, abhängig vom EVU. ▪ Für den Heizwasser-Durchlauferhitzer können die abzuschaltenden Stufen gewählt werden (Parameter „Leistung für Heizw.-Durchlauferh. bei EVU-Sperre 790A“). ▪ Der Netzanschluss der Wärmepumpenregelung (3 x 1,5 mm²) und die Leitung für das EVU-Sperrsignal können in einer 5-adrigen Leitung zusammengefasst werden. <ul style="list-style-type: none"> ▪ Bei Wärmepumpenkaskade <ul style="list-style-type: none"> – Netzanschluss ohne bauseitige Lasttrennung: EVU-Sperrsignal nur an der Führungs-Wärmepumpe anschließen. – Netzanschluss mit bauseitiger Lasttrennung: EVU-Sperrsignal an allen Wärmepumpen anschließen. ▪ Weitere Informationen zur EVU-Sperre: Siehe Kapitel „Netzanschluss“. <p>In Verbindung mit Smart Grid: EVU-Sperrsignal nicht anschließen. Brücke nicht entfernen.</p>
X3.8 X3.9	<p>Nur für Wärmepumpen mit Kühlfunktion:</p> <ul style="list-style-type: none"> ▪ Frostschutzwächter und/oder Feuchteanbausshalter 230 V~ ▪ Oder Brücke <p>Für Wärmepumpen ohne Kühlfunktion:</p> <ul style="list-style-type: none"> ▪ Brücke 	<p>Potenzialfreier Öffner erforderlich:</p> <ul style="list-style-type: none"> ▪ Geschlossen: Sicherheitskette durchgängig ▪ Geöffnet: Sicherheitskette unterbrochen, Wärmepumpe außer Betrieb ▪ Schaltvermögen 230 V~, 0,15 A <p>Anschluss:</p> <ul style="list-style-type: none"> ▪ Reihenschaltung, falls beide Sicherheitskomponenten vorhanden ▪ Brücke einlegen, falls keine Sicherheitskomponente vorhanden.
X40.L1	<p>Netzanschluss Wärmepumpenregelung:</p> <p>Phase L1 X40.⊕ Anschluss Schutzleiter X40.N Anschluss Neutralleiter</p>	<p>Netzanschluss 230 V~</p>

Inneneinheit: Regler- und Sensorleiterplatte (Anschlüsse Kleinspannung)

Erforderliche Parameter bei der Inbetriebnahme einstellen: Siehe ab Seite 67.

Elektrisch anschließen (Fortsetzung)

Sensoren

Stecker	Sensor	Typ
F0	Außentemperatursensor	NTC 10 kΩ
F4	Puffertemperatursensor	NTC 10 kΩ
F6 (X25.5/X25.6)	Speichertemperatursensor oben	NTC 10 kΩ
F7 (X25.7/X25.8)	Speichertemperatursensor unten	NTC 10 kΩ
F11	Feuchteanbauswitcher 24 V $\overline{\text{=}}$ Oder Brücke Hinweis <ul style="list-style-type: none"> ▪ Anlage mit Heiz-/Kühlwasser-Pufferspeicher: Falls über mehrere Heiz-/Kühlkreise gekühlt wird, für jeden Heiz-/Kühlkreis einen Feuchteanbauswitcher vorsehen. Mehrere Feuchteanbauswitcher in Reihe schalten. ▪ Falls ein Feuchteanbauswitcher 230 V\sim (Anschluss an X3.8/X3.9) bei Kühlung verwendet wird, Brücke einlegen, sonst geht die Wärmepumpe nicht in Betrieb (Meldung „CA Schutzeinricht. Primär“). 	—
F12	Vorlaufemperatursensor Heizkreis mit Mischer M2/HK2	NTC 10 kΩ
F13	Vorlaufemperatursensor Anlage (hinter Pufferspeicher und Mischer externer Wärmeerzeuger)	NTC 10 kΩ
F14	Vorlaufemperatursensor Kühlkreis (ohne Pufferspeicher, Heizkreis ohne Mischer A1/HK1 oder separater Kühlkreis SKK)	NTC 10 kΩ
F16	Raumtemperatursensor Kühlkreis <ul style="list-style-type: none"> ▪ Erforderlich für separaten Kühlkreis SKK ▪ Empfohlen für Heiz-/Kühlkreis ohne Mischer A1/HK1 	NTC 10 kΩ
F20	Kesseltemperatursensor externer Wärmeerzeuger	NTC 10 kΩ
F21	Bei Wärmepumpenkaskade: Vorlaufemperatursensor Schwimmbad	NTC 20 kΩ
F23	Bei Wärmepumpenkaskade: Pufferauslaufemperatursensor	NTC 10 kΩ
145	KM-BUS (Adern vertauschbar) Falls mehrere Geräte angeschlossen werden, KM-BUS-Verteiler (Zubehör) verwenden. KM-BUS-Teilnehmer (Beispiele): <ul style="list-style-type: none"> ▪ Erweiterungssatz Mischer für Heizkreis M3/HK3 ▪ Fernbedienung (Heizkreiszuordnung an der Fernbedienung einstellen) ▪ Erweiterung EA1, Erweiterung AM1 	—
241	Modbus (Adern nicht vertauschen) Anschluss für Energiezähler der Photovoltaikanlage	—
J1	Brücke für Abschlusswiderstand Modbus <ul style="list-style-type: none"> ☐ Abschlusswiderstand aktiv (Auslieferungszustand) ☐ Abschlusswiderstand nicht aktiv 	—

Stecker	Sensor	Typ
X18	Modbus (Adern nicht vertauschen) <ul style="list-style-type: none"> ▪ Werkseitig angeschlossen: Modbus-Verbindungsleitung zur Außeneinheit oder ▪ Modbus-Verteiler (Zubehör), falls zusätzliche Geräte angeschlossen werden sollen, z. B. Vitovent 300-F: Siehe Montageanleitung „Modbus-Verteiler“. 	—
X24	Anschluss Kommunikationsmodul LON (siehe Montageanleitung „Kommunikationsmodul LON“)	—
X31	Steckplatz für Codierstecker	—
193 A	Anschluss PWM-Signal Heizkreispumpe M2/HK2	—

Schwimmbadbeheizung

Hinweis

- Ansteuerung der Schwimmbadbeheizung erfolgt über die Erweiterung EA1 mit KM-BUS.
- Bei Wärmepumpenkaskade Vorlauftemperatursensor Schwimmbad hinter 3-Wege-Umschaltventil „Schwimmbad“ einbauen. Vorlauftemperatursensor am Anschluss F21 auf der Regler- und Sensorleiterplatte der Führungs-Wärmepumpe anschließen.
- Anschlüsse an Erweiterung EA1 **nur** gemäß Abb. 40 ausführen.
- Eine Filterkreispumpe kann **nicht** über die Wärmepumpenregelung angesteuert werden.

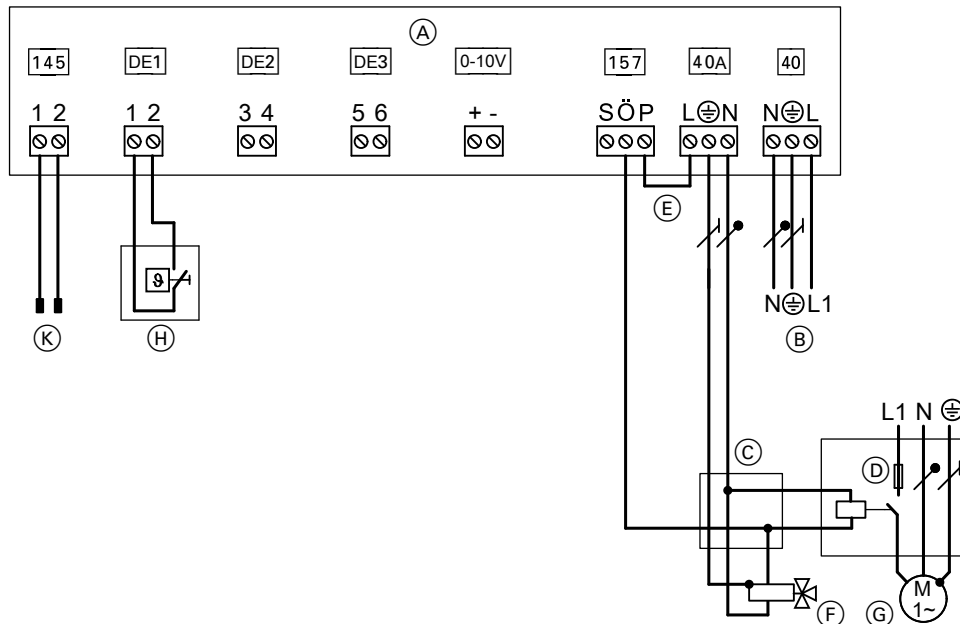


Abb. 40

- (A) Erweiterung EA1
- (B) Netzanschluss 1/N/PE 230 V/50 Hz
- (C) Abzweigdose (bauseits)
- (D) Sicherungen und Leistungsschutz für Umwälzpumpe zur Schwimmbadbeheizung (Zubehör)
- (E) Brücke
- (F) 3-Wege-Umschaltventil „Schwimmbad“ (stromlos: Beheizung Heizwasser-Pufferspeicher)
- (G) Umwälzpumpe zur Schwimmbadbeheizung (Zubehör)
- (H) Temperaturregler für Schwimmbecken-Temperaturregelung (potenzialfreier Kontakt: 230 V~, 0,1 A, Zubehör)
- (K) Anschluss auf Regler- und Sensorleiterplatte

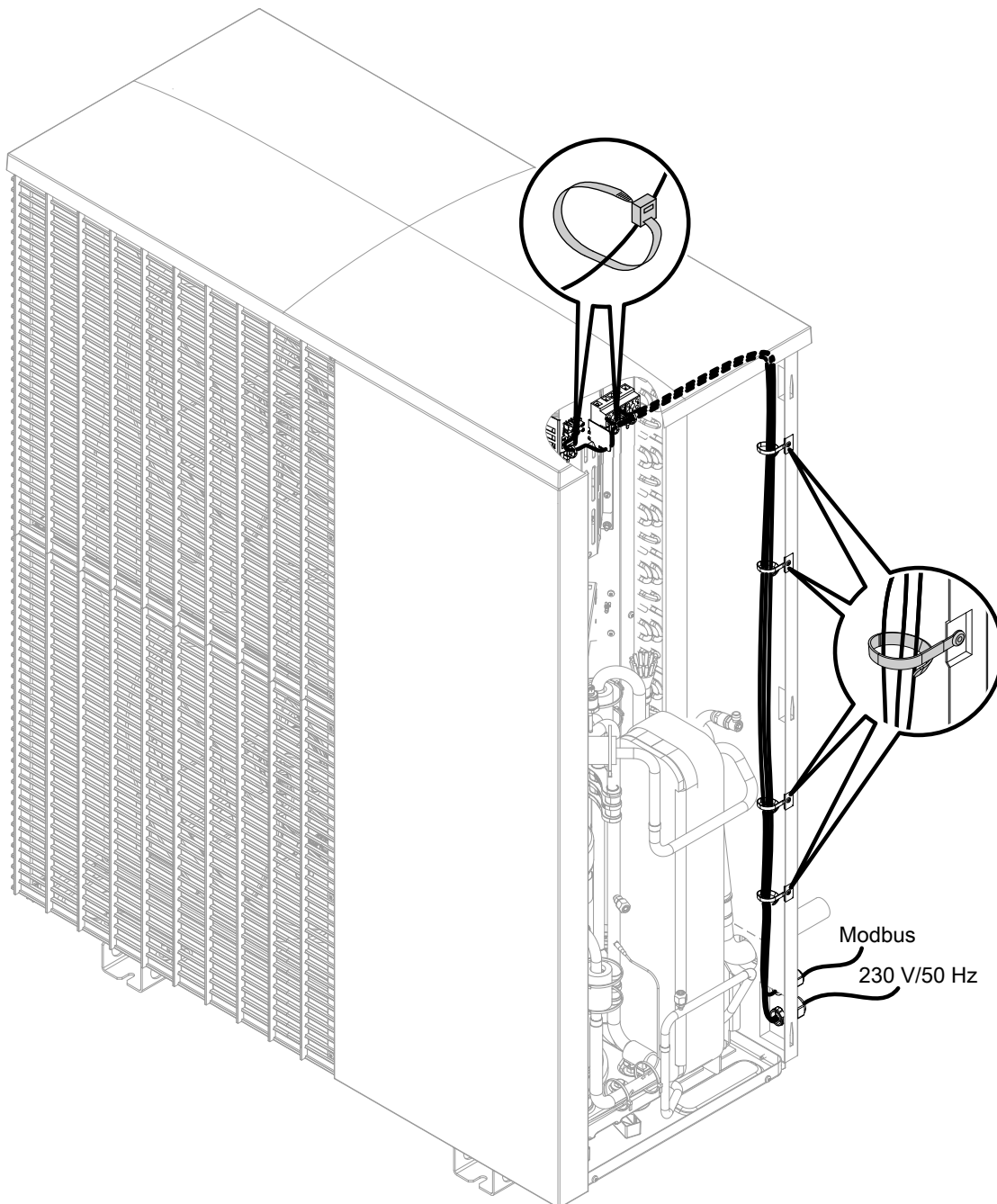
Elektrisch anschließen (Fortsetzung)**Außereinheit: Elektrische Leitungen zum Anschlussraum verlegen**

Abb. 41 Beispiel: Typ AWO-M-E-AC 201.A10

Außeneinheit: Elektrische Anschlussbereiche

Außeneinheit mit 1 Ventilator

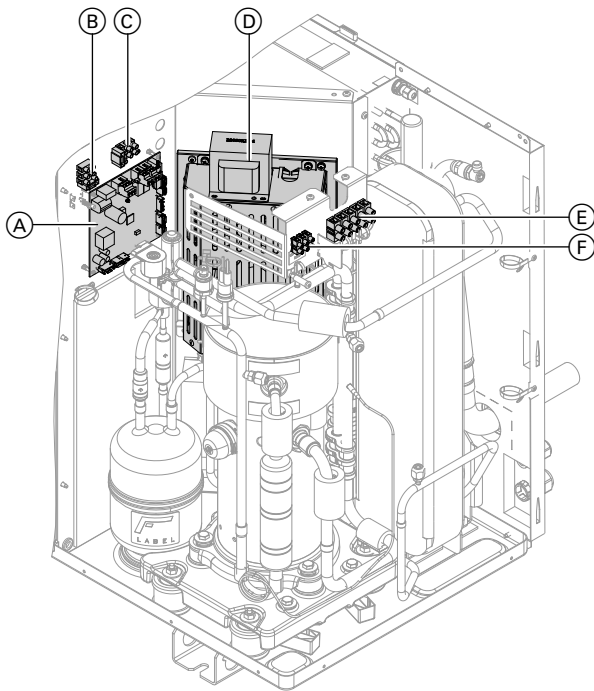


Abb. 42

- (A) EEV-Leiterplatte (Kältekreisregler)
- (B) Sicherung Ventilator T 6,3 A
- (C) Sicherung Kältekreisregler T 6,3 A
- (D) Inverter
- (E) Netzanschlussklemmen 230 V/50 Hz:
Siehe Seite 55.
- (F) Klemme für Modbus-Verbindungsleitung Innen-/
Außeneinheit: Siehe folgendes Kapitel.

Außeneinheit mit 2 Ventilatoren, 230 V~

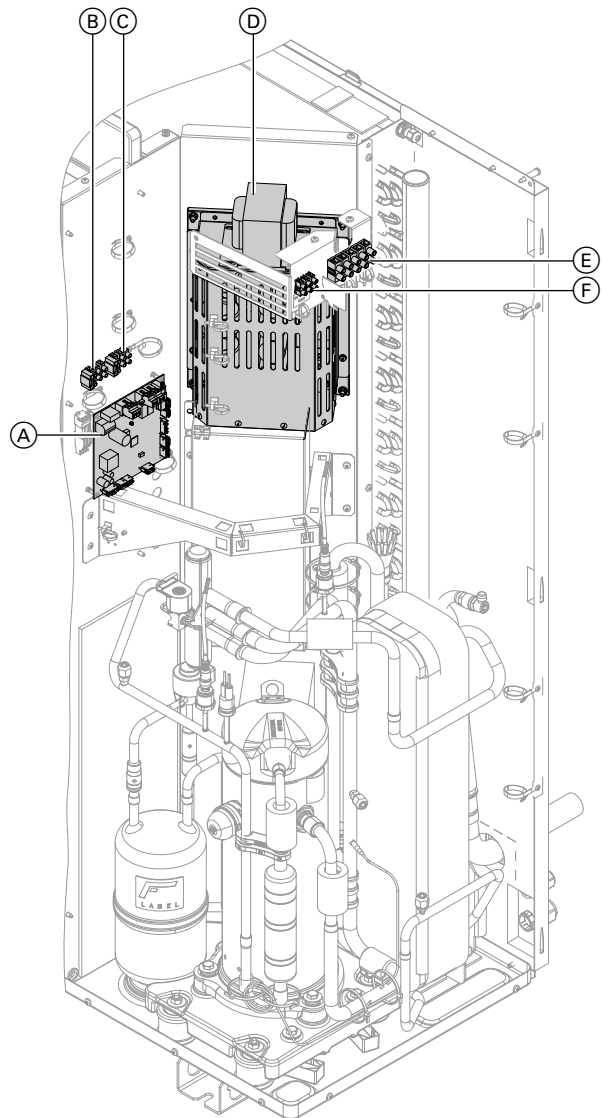
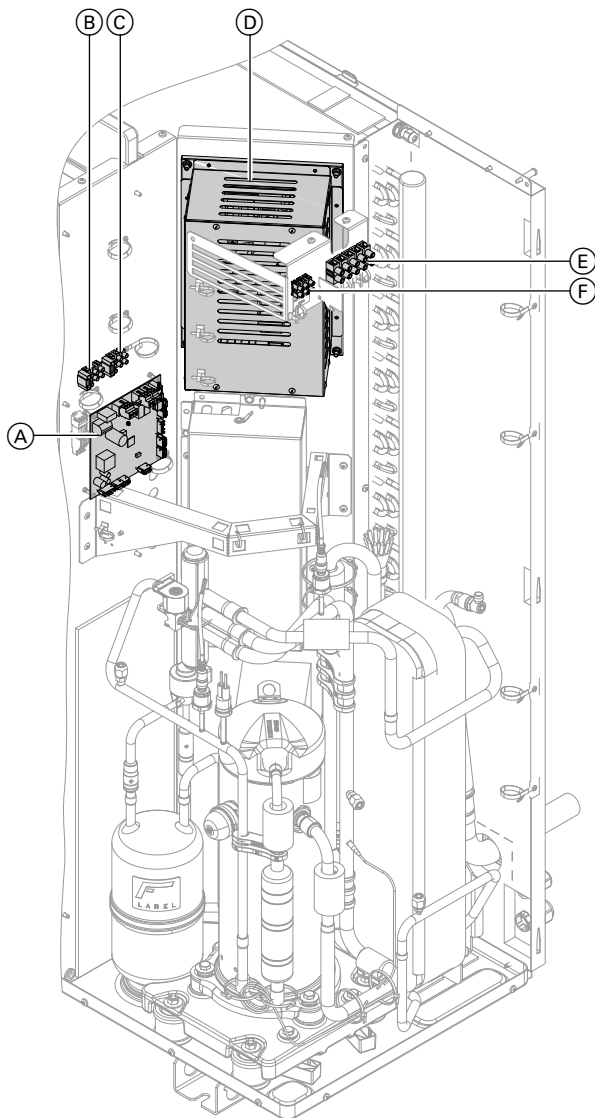


Abb. 43

- (A) EEV-Leiterplatte (Kältekreisregler)
- (B) Sicherung Ventilator T 6,3 A
- (C) Sicherung Kältekreisregler T 6,3 A
- (D) Inverter
- (E) Netzanschlussklemmen 400 V/50 Hz:
Siehe Seite 55.
- (F) Klemme für Modbus-Verbindungsleitung Innen-/
Außeneinheit: Siehe folgendes Kapitel.

Elektrisch anschließen (Fortsetzung)

Außeneinheit mit 2 Ventilatoren, 400 V~



- Ⓒ Sicherung Kältekreisregler T 6,3 A
- Ⓓ Inverter
- Ⓔ Netzanschlussklemmen 230 V/50 Hz:
Siehe Seite 55.
- Ⓕ Klemme für Modbus-Verbindungsleitung Innen-/
Außeneinheit: Siehe folgendes Kapitel.

Abb. 44

- Ⓐ EEV-Leiterplatte (Kältekreisregler)
- Ⓑ Sicherung Ventilator T 6,3 A

Modbus-Verbindungsleitung zwischen Inneneinheit und Außeneinheit anschließen

Flexible Datenleitung verwenden mit min. 0,14 mm²
Leitungsquerschnitt, z. B. LiYCY.

Eine Abschirmung ist nicht erforderlich.

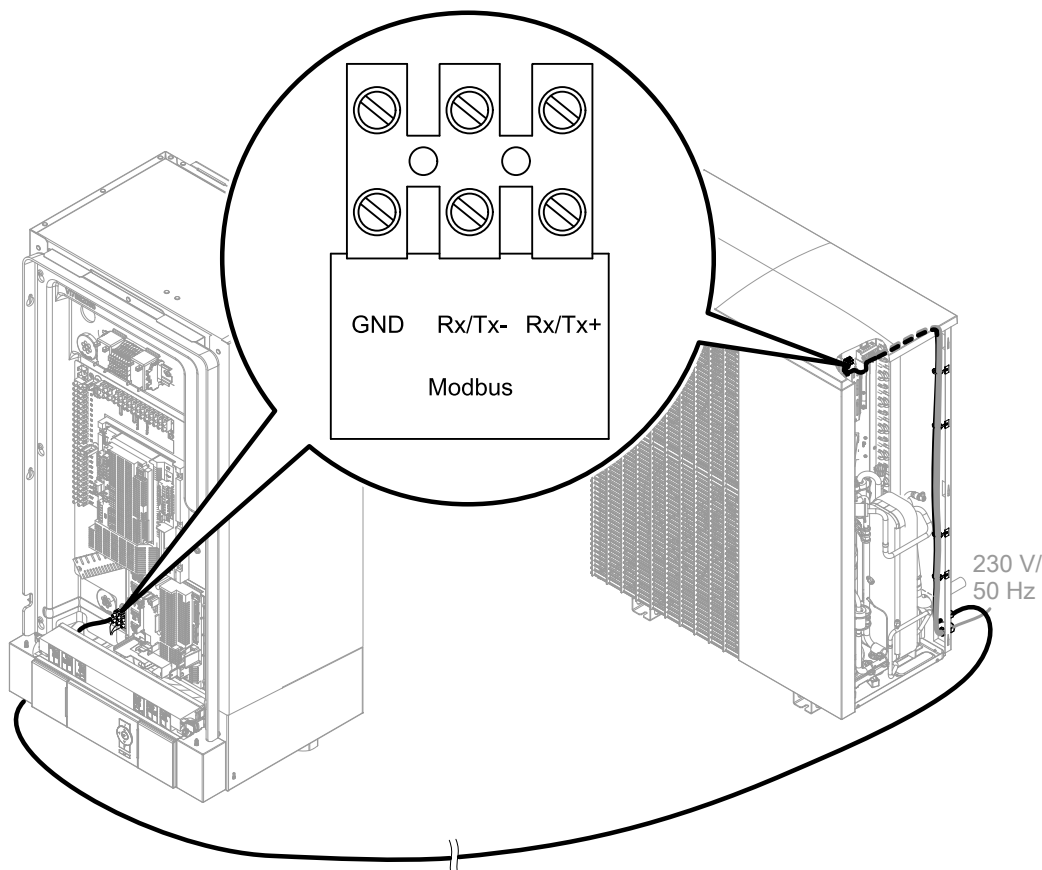
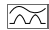


Abb. 45

Netzanschluss

Trennvorrichtungen für nicht geerdete Leiter

- In der Netzanschlussleitung ist eine Trennvorrichtung vorzusehen, die alle aktiven Leiter allpolig vom Netz trennt und der Überspannungskategorie III (3 mm) für volle Trennung entspricht. Diese Trennvorrichtung muss gemäß den Errichtungsbestimmungen in der festverlegten elektrischen Installation eingebaut werden, z. B. Hauptschalter oder vorgeschalteter Leitungsschutzschalter.
- Zusätzlich empfehlen wir die Installation einer allstromsensitiven Fehlerstrom-Schutzeinrichtung (FI Klasse B ) für Gleich(fehler)ströme, die durch energieeffiziente Betriebsmittel entstehen können.
- Fehlerstrom-Schutzeinrichtungen nach DIN VDE 0100-530 auswählen und auslegen.



Gefahr

Unsachgemäß ausgeführte Elektroinstallationen können zu gefährlichen Verletzungen durch elektrischen Strom und zu Geräteschäden führen.

Netzanschluss und Schutzmaßnahmen (z. B. FI-Schaltung) gemäß den folgenden Vorschriften ausführen:

- IEC 60364-4-41
- VDE-Vorschriften
- TAR Niederspannung VDE-AR-N-4100



Gefahr

Fehlende Erdung von Komponenten der Anlage kann bei einem elektrischen Defekt zu gefährlichen Verletzungen durch elektrischen Strom und zur Beschädigung von Bauteilen führen. Gerät und Rohrleitungen müssen mit dem Potenzialausgleich des Hauses verbunden sein.



Gefahr

Falsche Adernzuordnung kann zu gefährlichen Verletzungen durch elektrischen Strom und zu Geräteschäden führen. Adern „L“ und „N“ nicht vertauschen.

Netzanschluss (Fortsetzung)

- In Rücksprache mit dem EVU können verschiedene Tarife zur Einspeisung der Laststromkreise eingesetzt werden.
Technische Anschlussbestimmungen des EVU beachten.
- Falls Verdichter und/oder Heizwasser-Durchlauferhitzer im Niedertarif betrieben werden (EVU-Sperre), muss eine weitere Leitung (z. B. $3 \times 1,5 \text{ mm}^2$) für das EVU-Sperrsignal vom Zählerschrank zur Wärmepumpenregelung verlegt werden.
Oder
Die Leitungen für das EVU-Sperrsignal und für den Netzanschluss der Wärmepumpenregelung ($3 \times 1,5 \text{ mm}^2$) werden in einer 5-adrigen Leitung zusammengefasst.
- Die Zuordnung der EVU-Sperre (für Verdichter und/oder Heizwasser-Durchlauferhitzer) erfolgt über die Art des Anschlusses und durch Parametrierung an der Wärmepumpenregelung.
Die Sperrung der Netzversorgung ist in Deutschland auf max. $3 \times 2 \text{ h}$ innerhalb eines Tags (24 h) begrenzt.
- Die Einspeisung zur **Wärmepumpenregelung/Elektronik** muss **ohne** EVU-Sperre erfolgen.
Abschaltbare Tarife dürfen hier nicht zum Einsatz kommen.
- In Verbindung mit Eigenstromnutzung (Nutzung des von der Photovoltaikanlage erzeugten Stroms für den Eigenbedarf):
Während der EVU-Sperre ist der Betrieb des Verdichters durch Eigenstromnutzung **nicht** möglich.
- Die Netzanschlussleitung der Wärmepumpenregelung mit max. 16 A absichern.
- Wir empfehlen, den Netzanschluss für Zubehör und externe Komponenten, die nicht an der Wärmepumpenregelung angeschlossen werden, an der gleichen Sicherung, zumindest jedoch phasengleich mit der Wärmepumpenregelung vorzunehmen.
Der Anschluss an der gleichen Sicherung erhöht die Sicherheit bei Netzabschaltungen. Die Stromaufnahme der angeschlossenen Verbraucher muss beachtet werden.
- Bei Anschluss des Geräts mit flexibler Netzanschlussleitung muss sichergestellt sein, dass bei Versagen der Zugentlastung die stromführenden Leiter vor dem Schutzleiter gestrafft werden. Die Aderlänge des Schutzleiters ist konstruktionsabhängig.

Netzanschluss Wärmepumpenregelung 230 V~

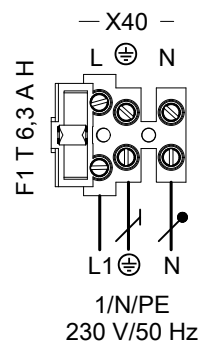


Abb. 46

Hinweis

- Dieser Anschluss muss mit flexibler Netzanschlussleitung ausgeführt werden.
- Dieser Anschluss darf **nicht** gesperrt werden.
- Absicherung max. 16 A
- Normaltarif: Kein Niedertarif mit EVU-Sperre möglich
- Empfohlene flexible Netzanschlussleitung:
 $3 \times 1,5 \text{ mm}^2$
- Empfohlene flexible Netzanschlussleitung mit EVU-Sperre: $5 \times 1,5 \text{ mm}^2$

Netzanschluss Heizwasser-Durchlauferhitzer

1/N/PE 230 V/50 Hz

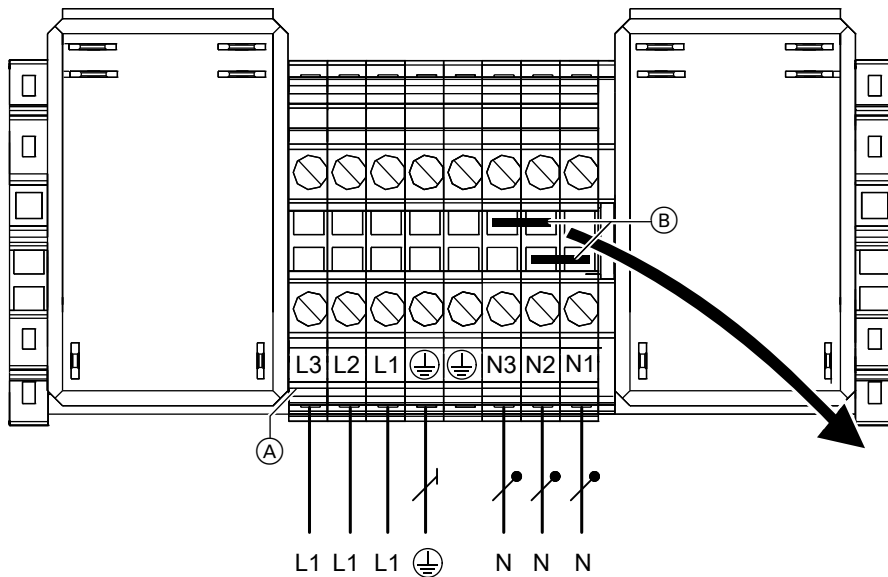


Abb. 47

- Ⓐ Netzanschlussklemmen Ansteuermodul Heizwasser-Durchlauferhitzer
- Ⓑ Brücken

Bei Netzanschluss 1/N/PE 230 V/50 Hz **beide** Brücken

Ⓑ entfernen.

- Empfohlene Netzanschlussleitung:
7 x 2,5 mm²
- Absicherung max. 16 A
- Niedertarif und EVU-Sperre einsetzbar

3/N/PE 400 V/50 Hz

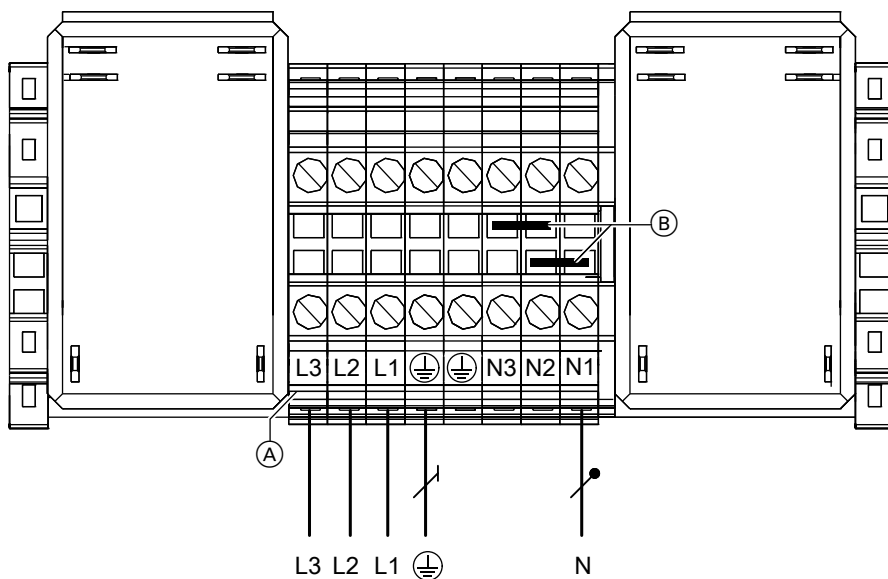


Abb. 48

- Ⓐ Netzanschlussklemmen Ansteuermodul Heizwasser-Durchlauferhitzer
- Ⓑ Brücken

Netzanschluss (Fortsetzung)

Bei Netzanschluss 3/N/PE 400 V/50 Hz Brücken (B) **nicht** entfernen.

- Empfohlene Netzanschlussleitung:
5 x 2,5 mm²
- Absicherung max. 16 A
- Niedertarif und EVU-Sperre einsetzbar

Außeneinheit: Netzanschluss

- Niedertarif und EVU-Sperre einsetzbar.
- Bei Nutzung Niedertarif mit EVU-Sperre sind keine Parametereinstellungen erforderlich. Der Verdichter ist während der Sperrzeit außer Betrieb.
- Während der EVU-Sperre werden die Diagnosefunktionen für die Außeneinheit nicht unterstützt.

Hinweis

Freie Klemmen nur zur internen Verwendung.

Netzanschluss Außeneinheit 230 V~

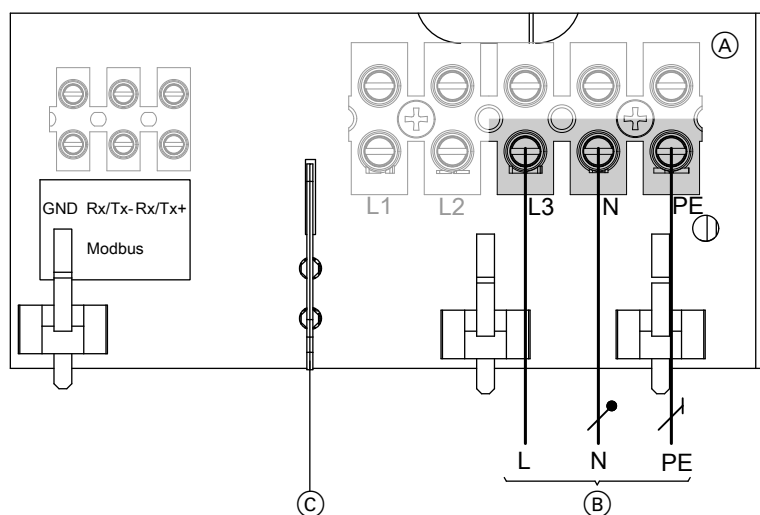


Abb. 49

- (A) Anschlussraum Außeneinheit: Siehe „Anschlussraum Außeneinheit öffnen“.
- (B) Netzanschluss 230 V/50 Hz
- (C) Trennsteg (beiliegend)

Hinweis

An L1 und L2 darf nichts angeschlossen werden.



Gefahr

Das Verlagern von Drähten in den benachbarten Spannungsbereich kann zu gefährlichen Verletzungen durch elektrischen Strom und zu Geräteschäden führen.
Beiliegenden Trennsteg unbedingt einstecken.

Typen	Leitung	Max. Leitungslänge	Max. Absicherung
201.A04	3 x 2,5 mm ²	29 m	B16A
201.A06	3 x 2,5 mm ²	29 m	B16A
201.A08	3 x 2,5 mm ²	29 m	B16A
201.A10	3 x 2,5 mm ²	20 m	B25A
	Oder		
	3 x 4,0 mm ²	32 m	

Netzanschluss Außeneinheit 400 V~

- ! Achtung**
 Falsche Phasenfolge kann zu Geräteschäden führen.
 Den Netzanschluss des Verdichters **nur** in der angegebenen Phasenfolge (siehe Anschlussklemmen) mit **rechtsdrehendem** Drehfeld ausführen.

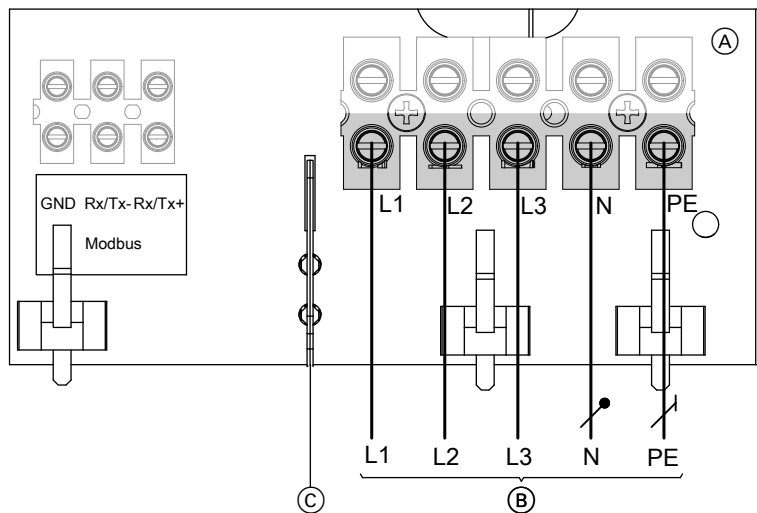


Abb. 50

- Ⓐ Anschlussraum Außeneinheit: Siehe „Anschlussraum Außeneinheit öffnen“.
- Ⓑ Netzanschluss 400 V/50 Hz
- Ⓒ Trennsteg (beiliegend)

! Gefahr
 Das Verlagern von Drähten in den benachbarten Spannungsbereich kann zu gefährlichen Verletzungen durch elektrischen Strom und zu Geräteschäden führen.
 Beiliegenden Trennsteg unbedingt einstecken.

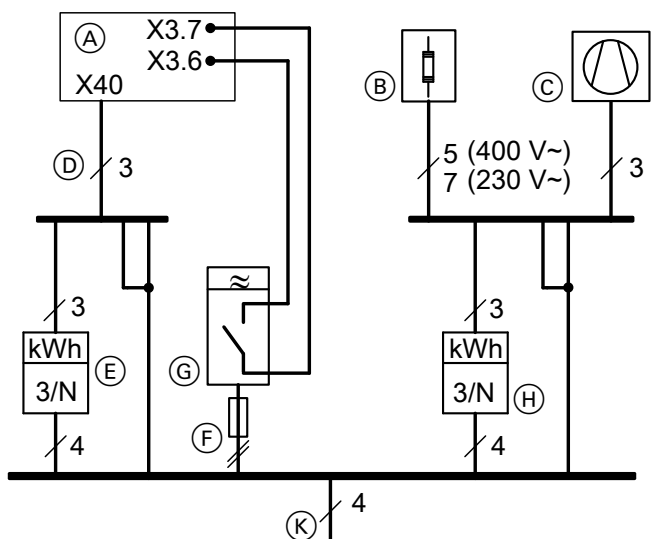
Typen	Leitung	Max. Leitungslänge	Max. Absicherung
201.A09	5 x 2,5 mm ²	30 m	B16A
201.A10	5 x 2,5 mm ²	30 m	B16A
201.A13	5 x 2,5 mm ²	30 m	B16A
201.A16	5 x 2,5 mm ²	30 m	B16A

Netzversorgung mit EVU-Sperre: Ohne bauseitige Lasttrennung

Das EVU-Sperrsignal wird direkt in der Wärmepumpenregelung angeschlossen, bei Wärmepumpenkaskaden nur an der Führungs-Wärmepumpe.
 Mit dem Parameter „**Leistung für Heizw.-Durchlauferh. bei EVU-Sperre 790A**“ wird eingestellt, ob und auf welcher Stufe ein Heizwasser-Durchlauferhitzer (falls vorhanden) während der Sperre in Betrieb bleibt.

Hinweis
Technische Anschlussbedingungen des zuständigen Energieversorgungsunternehmens (EVU) beachten.

Netzanschluss (Fortsetzung)



- Ⓒ Verdichter Wärmepumpe (Außeneinheit)
- Ⓓ Netzanschluss Wärmepumpenregelung: Siehe Kapitel „Netzanschluss Wärmepumpenregelung 230 V~“
- Ⓔ Hochtarifzähler
- Ⓕ Vorsicherung Rundsteuer-Empfänger
- Ⓖ Rundsteuer-Empfänger (Kontakt geöffnet: Sperre aktiv), Einspeisung: TNC-System
- Ⓗ Niedertarifzähler
- Ⓙ Einspeisung: TNC-System

Abb. 51 Darstellung ohne Sicherungen und ohne FI-Schutzschalter

- Ⓐ Wärmepumpenregelung (Inneneinheit, Lüsterklemmen: Siehe Kapitel „Inneneinheit: Elektrische Anschlussbereiche“)
- Ⓑ Heizwasser-Durchlauferhitzer (falls vorhanden)

Netzversorgung mit EVU-Sperre: Mit bauseitiger Lasttrennung

Das EVU-Sperrsignal wird am bauseitigen Schütz der Niedertarif-Netzversorgung und in der Wärmepumpenregelung angeschlossen.

Bei Wärmepumpenkaskaden muss das EVU-Sperrsignal an **allen** Wärmepumpen parallel und **phasengleich** angeschlossen werden. Hierfür ist ein zusätzlicher Hilfsschütz erforderlich: Siehe Seite 58.

Bei aktiver EVU-Sperre werden Verdichter **und** Heizwasser-Durchlauferhitzer (falls vorhanden) „hart“ ausgeschaltet.

Hinweis

Technische Anschlussbedingungen des zuständigen Energieversorgungsunternehmens (EVU) beachten.

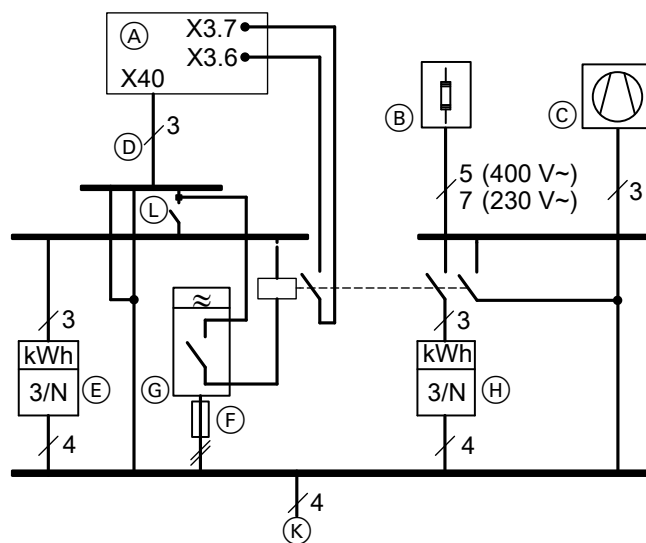


Abb. 52 Darstellung ohne Sicherungen und ohne FI-Schutzschalter

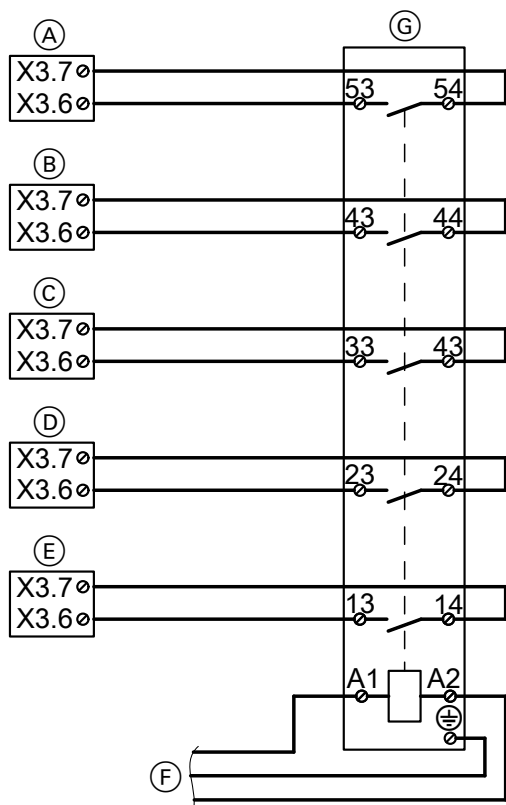
- Ⓐ Wärmepumpenregelung (Inneneinheit, Lüsterklemmen: Siehe Kapitel „Inneneinheit: Elektrische Anschlussbereiche“)
- Ⓑ Heizwasser-Durchlauferhitzer (falls vorhanden)

Montage

Netzanschluss (Fortsetzung)

- Ⓒ Verdichter Wärmepumpe (Außeneinheit)
- Ⓓ Netzanschluss Wärmepumpenregelung: Siehe Kapitel „Netzanschluss Wärmepumpenregelung 230 V~“
- Ⓔ Hochtarifzähler
- Ⓕ Vorsicherung Rundsteuer-Empfänger
- Ⓖ Rundsteuer-Empfänger (Kontakt geöffnet: Sperre aktiv) mit Vorsicherung
- Ⓗ Niedertarifzähler
- Ⓙ Einspeisung: TNC-System
- Ⓛ Hauptschalter

Anschluss EVU-Sperrsignal bei Wärmepumpenkaskade



- Ⓒ Anschluss EVU-Sperre der Folge-Wärmepumpe 2
- Ⓓ Anschluss EVU-Sperre der Folge-Wärmepumpe 3
- Ⓔ Anschluss EVU-Sperre der Folge-Wärmepumpe 4
- Ⓕ EVU-Sperrsignal
- Ⓖ Hilfsschütz (Zubehör)

Abb. 53

- Ⓐ Anschluss EVU-Sperre der Führungs-Wärmepumpe (Inneneinheit, Lüsterklemmen siehe Kapitel „Inneneinheit: Elektrische Anschlussbereiche“)
- Ⓑ Anschluss EVU-Sperre der Folge-Wärmepumpe 1

Netzanschluss (Fortsetzung)

Netzversorgung in Verbindung mit Eigenstromnutzung

Ohne EVU-Sperre

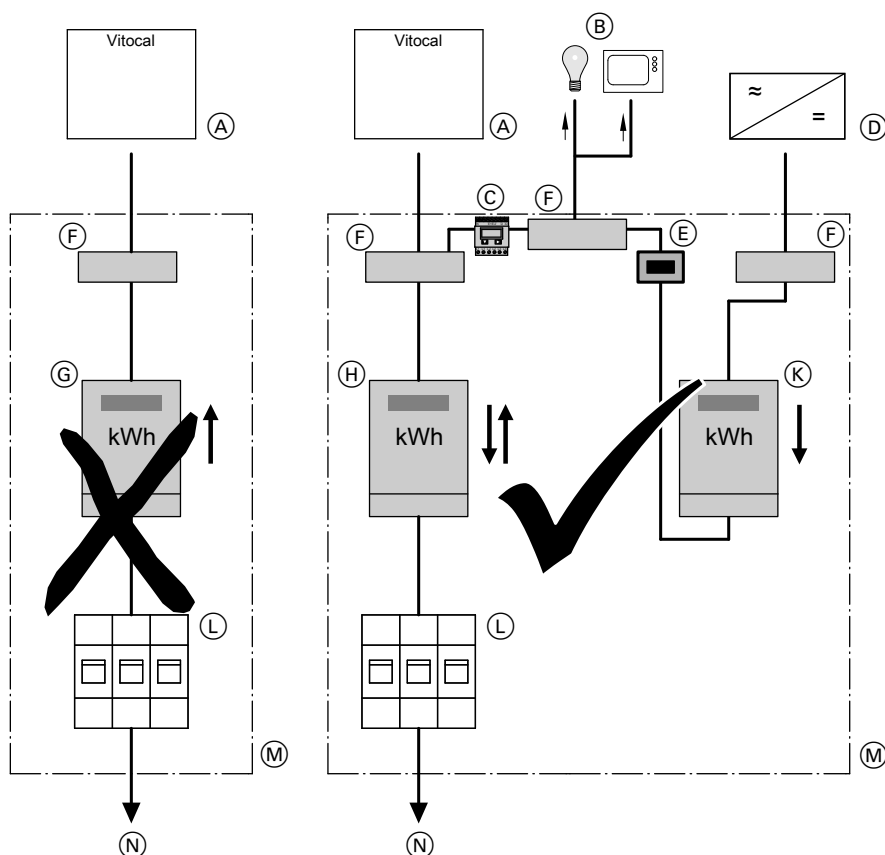


Abb. 54

- (A) Wärmepumpe
- (B) Weitere (Eigenstrom-)Verbraucher im Haushalt
- (C) Energiezähler
- (D) Wechselrichter
- (E) Trennvorrichtung für die Photovoltaikanlage
- (F) Anschlussklemme
- (G) Doppeltarifzähler (für Sondertarif für Wärmepumpe)
Nicht zulässig in Verbindung mit Photovoltaikanlage zur Eigenstromnutzung
- (H) Zweirichtungszähler (für Photovoltaikanlage zur Eigenstromnutzung):
Energiebezug vom EVU und Energieeinspeisung zum EVU
- (K) Zähler mit Rücklaufsperrung:
Für Energieerzeugung der Photovoltaikanlage
- (L) Trennvorrichtung für den Hausanschluss (Verteilerschrank)
- (M) Verteilerschrank
- (N) Hausanschlusskasten

Smart Grid

Die Smart Grid-Funktionen werden über die beiden potenzialfreien Kontakte des EVUs eingeschaltet.

Anschlussmöglichkeiten für die beiden potenzialfreien Kontakte:

- An Erweiterung EA1 gemäß Abb. 55
- An der Wärmepumpenregelung gemäß Abb. 56

Anschluss an Erweiterung EA1

Voraussetzung: „Freigabe Smart Grid 7E80“ steht auf „1“.

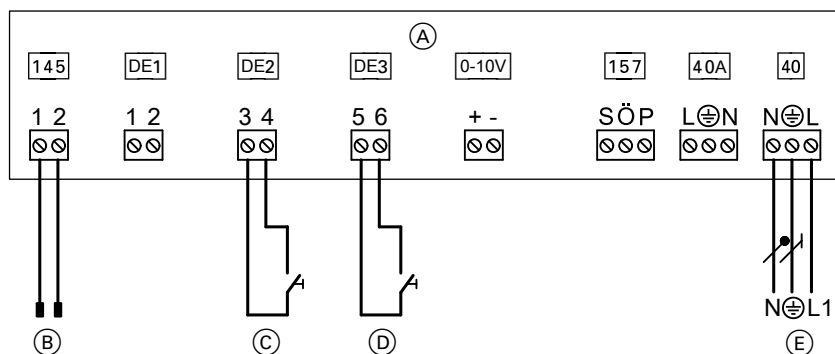


Abb. 55

- (A) Erweiterung EA1
- (B) Anschluss auf Regler- und Sensorleiterplatte
- (C) Potenzialfreier Schließer 1: Ggf. Absprache mit dem EVU erforderlich
- (D) Potenzialfreier Schließer 2: Ggf. Absprache mit dem EVU erforderlich
- (E) Netzanschluss 1/N/PE 230 V/50 Hz

Hinweis

- Falls Smart Grid freigegeben ist („Freigabe Smart Grid 7E80“ auf „1“), können die beiden Eingänge DE2 und DE3 **nicht** für die Signale „Externe Anforderung“ und „Extern Sperren“ verwendet werden.
- Die EVU-Sperre ist im Funktionsumfang von Smart Grid enthalten. Daher das EVU-Sperrsignal **nicht** an den Anschlüssen X3.6 und X3.7 anschließen. Brücke **nicht** entfernen.

Anschluss an der Wärmepumpenregelung

Voraussetzung: „Freigabe Smart Grid 7E80“ steht auf „4“.

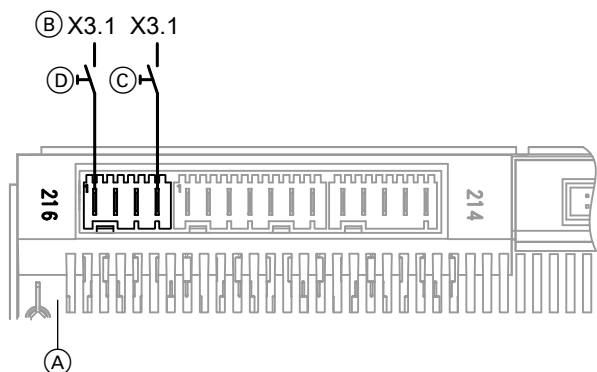


Abb. 56

- (A) Grundleiterplatte
- (B) Anschluss X3.1 (L') an den Lüsterklemmen
- (C) Potenzialfreier Kontakt 1: Ggf. Absprache mit dem EVU erforderlich
- (D) Potenzialfreier Kontakt 2: Ggf. Absprache mit dem EVU erforderlich

Hinweis

- Falls Smart Grid an die beiden Digital-Eingänge auf der Grundleiterplatte angeschlossen ist („Freigabe Smart Grid 7E80“ auf „4“), darf die externe Aufschaltung für die Heiz-/Kühlkreise **nicht** eingeschaltet werden („Fernbedienung 2003“ auf „2“). Sonst ist Smart Grid **nicht** aktiv.
- Die EVU-Sperre ist im Funktionsumfang von Smart Grid enthalten. Daher darf in diesem Fall das EVU-Sperrsignal **nicht** an den Anschlüssen X3.6 und X3.7 angeschlossen werden.

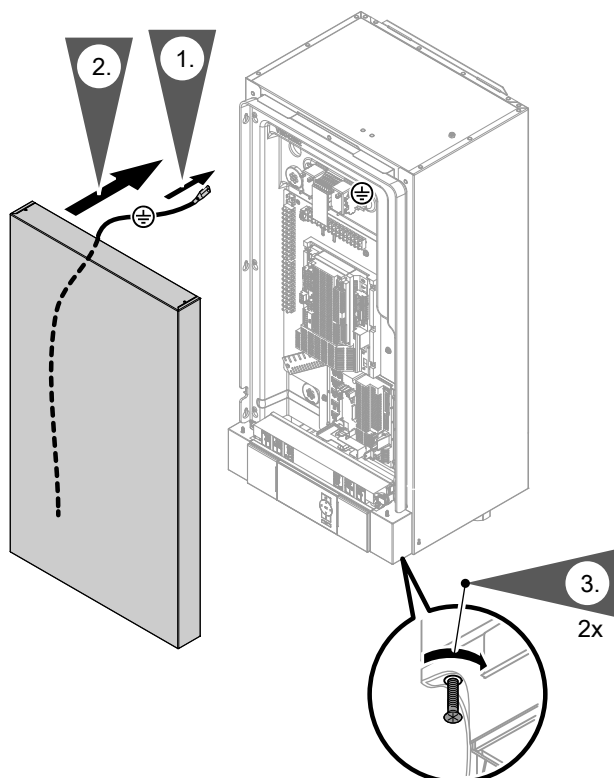
Wärmepumpe schließen

- !** **Achtung**
Nicht sorgfältig verschlossenes Gehäuse kann zu Kondenswasserschäden, Vibrationen und starker Geräuschentwicklung führen.
- Gerät schalldicht und diffusionsdicht verschließen.
 - Bei den Rohr- und Schlauchdurchführungen auf richtigen Sitz der Wärmedämmung achten.



- Gefahr**
Fehlende Erdung von Komponenten der Anlage kann bei einem elektrischen Defekt zu gefährlichen Verletzungen durch elektrischen Strom und zur Beschädigung von Bauteilen führen. Schutzleiter an Vorderblech und Seitenblech montieren.

Inneneinheit: Vorderblech anbauen



3. Sicherungsschrauben für Betrieb unbedingt festdrehen.

Abb. 57

Außeneinheit: Seitliche Abdeckung anbauen

In umgekehrter Reihenfolge zu „Anschlussraum Außeneinheit öffnen“: Siehe Seite 26.



			Seite
•	•	•	1. Wärmepumpe öffnen..... 63
•	•	•	2. Protokolle erstellen..... 63
•	•	•	3. Kältekreis auf Dichtheit prüfen..... 63
•	•	•	4. Sekundärseitig füllen und entlüften..... 64
•	•	•	5. Ausdehnungsgefäß und Druck des Heizkreises prüfen..... 64
•	•	•	6. Elektrische Anschlüsse der Inneneinheit auf festen Sitz prüfen
•	•	•	7. Freien Lauf des Ventilators in der Außeneinheit prüfen..... 65
•	•	•	8. Wärmetauscher (Verdampfer) der Außeneinheit reinigen..... 66
•	•	•	9. Elektrische Anschlüsse der Außeneinheit auf festen Sitz prüfen..... 66
•	•	•	10. Wärmepumpe schließen..... 66
•	•	•	11. Netzspannung einschalten..... 66
•	•	•	12. Wärmepumpe einschalten..... 67
•	•	•	13. Anlage in Betrieb nehmen..... 67
•	•	•	14. Wärmepumpe auf Geräusche prüfen..... 78
•	•	•	15. Funktion der Anlage prüfen..... 79
•	•	•	16. Einweisung des Anlagenbetreibers..... 79



Wärmepumpe öffnen



Gefahr

Das Berühren spannungsführender Bauteile kann zu gefährlichen Verletzungen durch elektrischen Strom führen. Einige Bauteile auf Leiterplatten führen nach Ausschalten der Netzspannung noch Spannung.

- Anschlussräume **nicht berühren**: Siehe Kapitel „Inneneinheit: Elektrische Anschlussbereiche“ und „Außeneinheit: Elektrischer Anschlussbereich“.
- Bei Arbeiten an den Geräten (Innen-/Außeneinheit) Anlage spannungsfrei schalten, z. B. an der separaten Sicherung oder an einem Hauptschalter. Auf Spannungsfreiheit prüfen. Gegen Wiedereinschalten sichern.
- Darauf achten, dass sowohl Inneneinheit als auch Außeneinheit spannungsfrei geschaltet sind. Inneneinheit und Außeneinheit verfügen über getrennte Netzanschlüsse. Bei ausgeschalteter Netzspannung der Inneneinheit hat die Außeneinheit noch Spannung und umgekehrt.
- Vor dem Beginn der Arbeiten mindestens 4 min warten, bis sich die Spannung abgebaut hat.



Gefahr

Fehlende Erdung von Komponenten der Anlage kann bei einem elektrischen Defekt zu gefährlichen Verletzungen durch elektrischen Strom und zur Beschädigung von Bauteilen führen. Alle Schutzleiterverbindungen **unbedingt** wiederherstellen.

Gerät und Rohrleitungen müssen mit dem Potenzialausgleich des Hauses verbunden sein.



Achtung

Inbetriebnahme direkt nach der Aufstellung kann zu Geräteschäden führen.

Zwischen Aufstellung und Inbetriebnahme des Geräts müssen **min. 30 min** liegen.



Achtung

Bei Arbeiten am Kältekreis kann Kältemittel austreten.

- Arbeiten am Kältekreis dürfen **nur** von zertifiziertem Fachpersonal durchgeführt werden (gemäß Verordnungen EU 517/2014 und 2015/2067).
- Während Installation, Wartung und Service den Aufstellraum belüften, z. B. über Fenster oder Türen.
- Im Aufstellraum keine Zündquelle betreiben.

1. Vorderblech abbauen: Siehe Seite 29.
2. Nach Ende der Arbeiten Wärmepumpe schließen: Siehe Seite 61.



Zur Inbetriebnahme des Geräts siehe auch Bedienungsanleitung „Vitotronic 200“.



Protokolle erstellen

Die bei der Erstinbetriebnahme ermittelten Messwerte in die Protokolle ab Seite 91 und in das Betriebshandbuch (falls vorhanden) eintragen.



Kältekreis auf Dichtheit prüfen

Verbindungen auf Kältemittellecks prüfen.



Gefahr

Hautkontakt mit Kältemittel kann zu Hautschäden führen.

Bei Arbeiten am Kältekreis Schutzbrille und Schutzhandschuhe tragen.



Achtung

Bei Arbeiten am Kältekreis kann Kältemittel austreten.

- Vorschriften und Richtlinien zur Handhabung dieses Kältemittels unbedingt beachten und einhalten.
- Arbeiten am Kältekreis dürfen **nur** von zertifiziertem Fachpersonal durchgeführt werden (gemäß Verordnungen EU 517/2014 und 2015/2067).



Sekundärseitig füllen und entlüften

Ungeeignetes Füll- und Ergänzungswasser fördert Ablagerungen und Korrosionsbildung. Dadurch können Schäden an der Anlage entstehen.

Hartes Heizwasser kann besonders auch zur Beschädigung des Heizwasser-Durchlauferhitzers führen.

Zur Beschaffenheit und Menge des Heizwassers einschließlich Füll- und Ergänzungswasser die VDI 2035 beachten.

- Heizungsanlage vor dem Füllen gründlich spülen.
- Ausschließlich Wasser mit Trinkwasserqualität einfüllen.
- Geräte mit Heizwasser-Durchlauferhitzer nur mit enthartetem Wasser befüllen und betreiben.

Weitere Informationen zum Füll- und Ergänzungswasser: Siehe Planungsanleitung „Grundlagen für Wärmepumpen“.

- Regelungsblech in Serviceposition bringen: Siehe Seite 81.
- Bedienteil aufklappen: Siehe Seite 80.

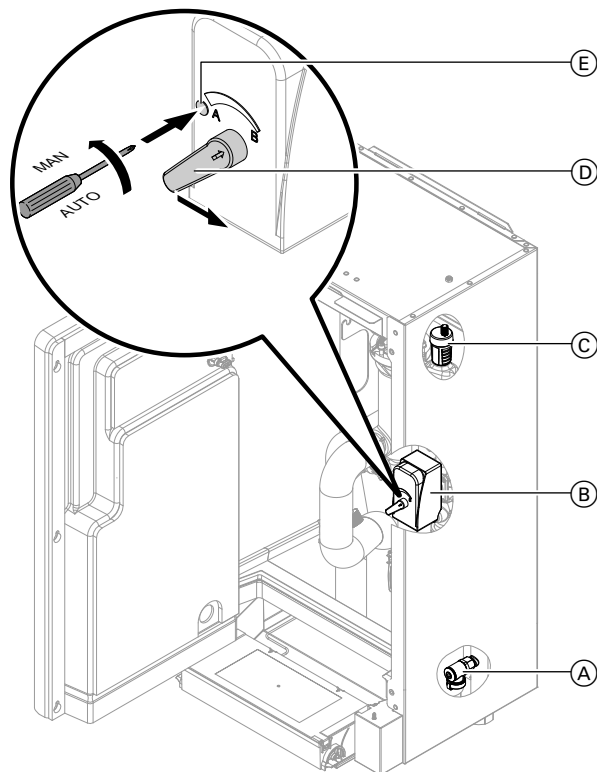


Abb. 58

1. Falls vorhanden, bauseitige Rückflussverhinderer öffnen.
2. Vordruck des Ausdehnungsgefäßes prüfen. Vordruck ggf. an die Anlagenbedingungen anpassen.
3. Sekundärkreis über Füll- und Entleerungshahn (A) oder bauseitigen Anschluss füllen (spülen) und entlüften.



Achtung

Undichte hydraulische Verbindungen führen zu Geräteschäden.

- Dichtheit der internen und bauseitigen hydraulischen Verbindungen prüfen.
- Bei Undichtheit Gerät sofort ausschalten. Flüssigkeit über Entleerungshahn ablassen. Sitz der Dichtringe prüfen. Verursachte Dichtringe **unbedingt** erneuern.

4. Regelungsblech in Serviceposition bringen.
5. Bedienteil aufklappen.
6. Luftauslassventil am Schnellentlüfter (C) öffnen.
7. Anlagendruck am Manometer prüfen. Ggf. Wasser nachfüllen.
 - Mindestanlagendruck: 0,8 bar (80 kPa)
 - Zulässiger Betriebsdruck: 3,0 bar (0,3 MPa)
8. 3-Wege-Umschaltventil (B) in Mittelstellung bringen: (E) drücken. Durch Linksdrehung in Stellung „MAN“ arretieren. Hebel (D) senkrecht stellen.
9. 3-Wege-Umschaltventil in Stellung „AUTO“ bringen: (E) nach rechts drehen.



Ausdehnungsgefäß und Druck des Heizkreises prüfen



Planungshinweise beachten.

Planungsanleitung Wärmepumpe



Elektrische Anschlüsse der Inneneinheit auf festen Sitz prüfen



Freien Lauf des Ventilators in der Außeneinheit prüfen

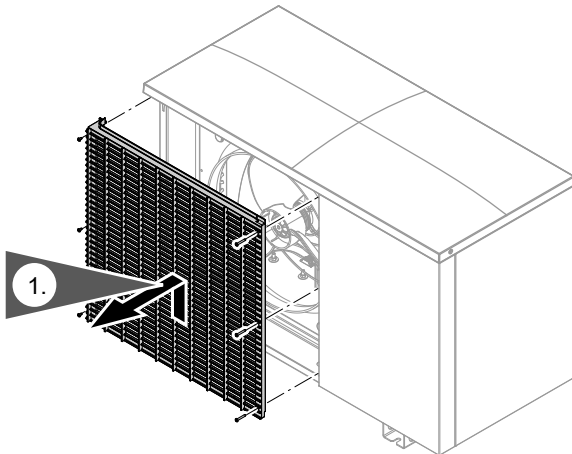


Gefahr

Die Berührung des laufenden Ventilators kann zu gefährlichen Schnittverletzungen führen.

- Außeneinheit spannungsfrei schalten. Gegen Wiedereinschalten sichern.
- Gerät erst öffnen, wenn der nachlaufende Ventilator zum Stillstand gekommen ist.

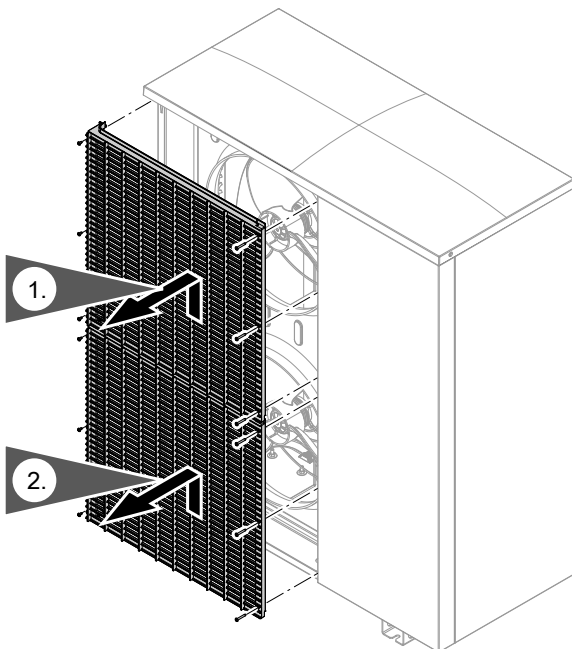
Außeneinheit mit 1 Ventilator



2. Ventilator von Hand drehen.

Abb. 59

Außeneinheit mit 2 Ventilatoren



3. Ventilator von Hand drehen.

Abb. 60



Wärmetauscher (Verdampfer) der Außeneinheit reinigen



Gefahr

Das Berühren spannungsführender Bauteile und der Kontakt spannungsführender Bauteile mit Wasser kann zu gefährlichen Verletzungen durch elektrischen Strom führen.

- Außeneinheit spannungsfrei schalten und gegen Wiedereinschalten sichern.
- Außeneinheit vor Nässe schützen.



Gefahr

Die Berührung des laufenden Ventilators kann zu gefährlichen Schnittverletzungen führen.

- Außeneinheit spannungsfrei schalten und gegen Wiedereinschalten sichern.
- Gerät erst öffnen, wenn der nachlaufende Ventilator zum Stillstand gekommen ist.

2. Den Wärmetauscher **von innen nach außen** mit Druckluft ausblasen.



Achtung

Zu starker Luftdruck frontal und von der Seite kann zur Deformation der Aluminiumlamellen des Wärmetauschers führen. Ausblaspistole nur frontal und aus ausreichender Entfernung auf den Wärmetauscher richten.

3. Aluminiumrippen des Wärmetauschers auf Deformationen und Kratzer prüfen. Ggf. mit einem geeigneten Werkzeug ausbessern.
4. Gehäuse der Außeneinheit schließen.

Reinigung mit Druckluft

1. Gehäuse der Außeneinheit öffnen.



Gefahr

Die scharfen Kanten des Wärmetauschers (Verdampfer) können Verletzungen verursachen. Berührung vermeiden.



Elektrische Anschlüsse der Außeneinheit auf festen Sitz prüfen



Gefahr

Das Berühren spannungsführender Bauteile kann zu gefährlichen Verletzungen durch elektrischen Strom führen. Einige Bauteile auf Leiterplatten führen nach Ausschalten der Netzspannung noch Spannung.

- Bei Arbeiten an der Außeneinheit Anlage spannungsfrei schalten, z. B. an der separaten Sicherung oder einem Hauptschalter. Auf Spannungsfreiheit prüfen und gegen Wiedereinschalten sichern.
- Vor dem Beginn der Arbeiten mindestens 4 min warten, bis sich die Spannung der geladenen Kondensatoren abgebaut hat.



Wärmepumpe schließen

Siehe Seite 61.



Netzspannung einschalten

Netzspannung an Hauptsicherung einschalten.



Wärmepumpe einschalten

Folgende Reihenfolge einhalten:

1. Spannung der Außeneinheit einschalten.
2. Spannung der Inneneinheit einschalten.
3. Inneneinheit am Netzschalter einschalten.



Anlage in Betrieb nehmen

Die Inbetriebnahme (Konfiguration, Parametrierung und Funktionskontrolle) kann mit oder ohne Inbetriebnahme-Assistent durchgeführt werden (siehe folgende Kapitel und Serviceanleitung der Wärmepumpenregelung).

Hinweis

Art und Umfang der Parameter sind abhängig vom Typ des Geräts, vom gewählten Anlagenschema und vom verwendeten Zubehör.

Inbetriebnahme mit Inbetriebnahme-Assistent

Der Inbetriebnahme-Assistent führt automatisch durch alle Menüs, in denen Einstellungen erforderlich sind. Hierbei ist die „Codierebene 1“ automatisch aktiv.



Achtung

Eine Fehlbedienung in der „Codierebene 1“ kann zu Schäden am Gerät und an der Heizungsanlage führen. Anweisungen in der Serviceanleitung „Vitotronic 200“ beachten, sonst erlischt die Gewährleistung.

Netzschalter an der Regelung einschalten.

- Die Abfrage „**Inbetriebnahme starten?**“ wird bei der Erstinbetriebnahme **automatisch** angezeigt.

Hinweis

Der Inbetriebnahme-Assistent kann auch **manuell** gestartet werden:

Hierfür beim Einschalten der Regelung gedrückt halten (Fortschrittsbalken sichtbar).

- Bei Erstinbetriebnahme erscheinen die Begriffe in Deutsch.

Sprache	
Deutsch	DE <input checked="" type="checkbox"/>
Bulgarski	BG <input type="checkbox"/>
Cesky	CZ <input type="checkbox"/>
Dansk	DK <input type="checkbox"/>
Wählen mit	

Abb. 61

- Durch die manuelle Ansteuerung einiger Gerätekomponenten bei der Inbetriebnahme zeigt die Regelung Meldungen an. Diese Meldungen sind keine Fehlfunktionen des Geräts.

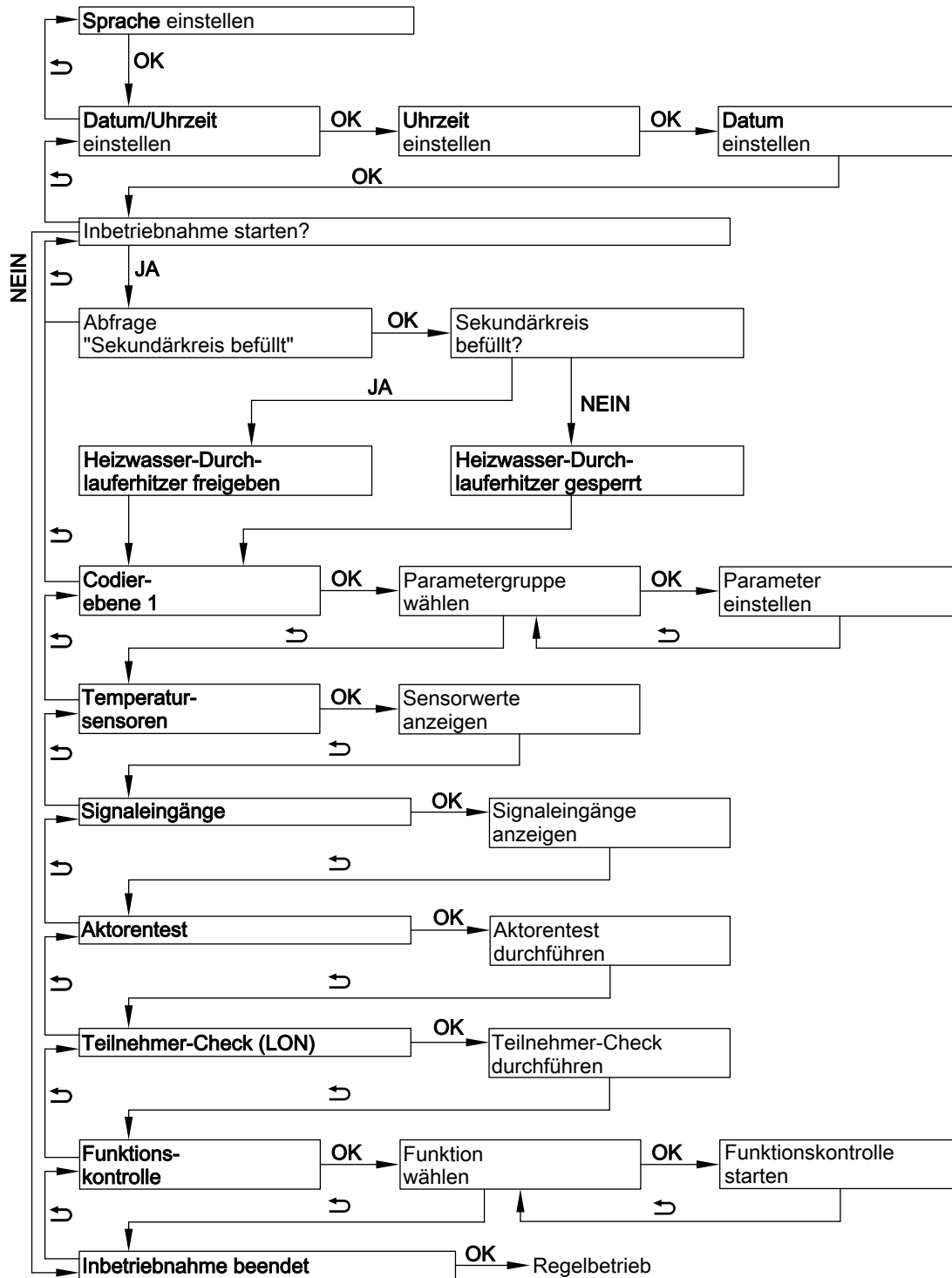


Abb. 62

Inbetriebnahme ohne Inbetriebnahme-Assistent

Service-Menü aktivieren

Das Service-Menü kann von jedem Menü aus aktiviert werden.

OK + gleichzeitig ca. 4 s lang drücken.

Service-Menü deaktivieren

Das Service-Menü bleibt so lange aktiv, bis es mit „**Service beenden?**“ deaktiviert wird oder für 30 min keine Bedienung erfolgt.



Anlage in Betrieb nehmen (Fortsetzung)

Parameter einstellen am Beispiel „Anlagenschema 7000“

Zur Einstellung eines Parameters muss zuerst die Parametergruppe und anschließend der Parameter gewählt werden.

Service-Menü:

1. **OK** + : gleichzeitig ca. 4 s lang drücken.
2. „Codierebene 1“ wählen.
3. Parametergruppe wählen: „Anlagendefinition“
4. Parameter wählen: „Anlagenschema 7000“
5. Anlagenschema einstellen: Z. B. „6“

Alternativ, falls das Service-Menü schon aktiviert wurde:

Erweitertes Menü:

- 1.
2. „Service“
3. „Codierebene 1“ wählen.
4. Parametergruppe wählen: „Anlagendefinition“
5. Parameter wählen: „Anlagenschema 7000“
6. Anlagenschema einstellen: Z. B. „6“

Erforderliche Parameter für bauseits angeschlossene Komponenten

In Abhängigkeit vom Gerätetyp, vom gewählten Anlagenschema und vom verwendeten Zubehör ist eine Parametrierung erforderlich. Übersicht der erforderlichen Parameter: Siehe folgende Kapitel.

Detaillierte Erläuterung zu den Parametern
Serviceanleitung „Vitotronic 200“

Anlagenschema

Übersicht aller möglichen Anlagenschemen

Komponente	Anlagenschema											
	0	1	2	3	4	5	6	7	8	9	10	11
Heizkreis												
A1/HK1	—	X	X	—	—	X	X	—	—	X	X	—
M2/HK2	—	—	—	X	X	X	X	X	X	X	X	—
M3/HK3	—	—	—	—	—	—	—	X	X	X	X	—
Speicher-Wassererwärmer	X	—	X	—	X	—	X	—	X	—	X	—
Elektro-Heizeinsatz	○	—	○	—	○	—	○	—	○	—	○	—
Heizwasser-Pufferspeicher	—	○	○	X	X	X	X	X	X	X	X	—
Heiz-/Kühlwasser-Pufferspeicher	—	○	○	○	○	○	○	○	○	○	○	—
Externer Wärmeerzeuger	○	○ ^{*1}	○ ^{*1}	○	○	○	○	○	○	○	○	—
Heizwasser-Durchlauferhitzer	○	○	○	○	○	○	○	○	○	○	○	○
Schwimmbad	—	○	○	○	○	○	○	○	○	○	○	—
Solaranlage	○	—	○	—	○	—	○	—	○	—	○	—
Kühlung												
A1/HK1	—	○	○	—	—	○	○	—	—	○	○	—
M2/HK2	—	—	—	○	○	○	○	○	○	○	○	—
M3/HK3	—	—	—	—	—	—	—	○	○	○	○	—
Separater Kühlkreis SKK	○	○	○	○	○	○	○	○	○	○	○	—
Energiezähler	○	○	○	○	○	○	○	○	○	○	○	—
Lüftungsgerät	○	○	○	○	○	○	○	○	○	○	○	—

*1 Nur in Verbindung mit Pufferspeicher



X Komponente ist gewählt.
 O Komponente kann hinzugefügt werden.
 Ausführliche Informationen zu Anlagenbeispielen:
 Siehe www.viessmann-schemes.com.

Hinweis

Bei den Folge-Wärmepumpen in einer Wärmepumpen-kaskade **Anlagenschema 11** einstellen.

Parameter für Umwälzpumpen und weitere Komponenten**Heizkreispumpe**

Parameter	Einstellung
„Anlagendefinition“ →	
„Anlagenschema 7000“	Mit Heizkreis HK1 ohne Mischer Oder Mit Heizkreis HK2 mit Mischer Oder Mit Heizkreis HK3 mit Mischer

Zirkulationspumpe

Parameter	Einstellung
Erweitertes Menü →	
„Zeitprogramm Zirkulation“	Zeitprogramm einstellen.

Umwälzpumpe zur Trinkwassernacherwärmung

Parameter	Einstellung
„Ext. Wärmeerzeuger“ →	
„Freigabe Externer Wärmeerzeuger 7B00“	„1“
„Freigabe externer Wärmeerz. für Warmwasserbereitung 7B0D“	„1“

Erweiterungssatz Mischer für Heizkreis M3/HK3

Parameter	Einstellung
„Anlagendefinition“ →	
„Anlagenschema 7000“	Mit Heizkreis HK3 Hinweis Drehschalter S1 im Erweiterungssatz auf „2“ einstellen: Siehe Montageanleitung „Erweiterungssatz Mischer“.

Fernbedienung für Heiz-/Kühlkreis oder Vitocomfort 200

Parameter	Einstellung
„Heizkreis 1“/„Heizkreis 2“/„Heizkreis 3“ →	
„Fernbedienung 2003“ Oder „Fernbedienung 3003“ Oder „Fernbedienung 4003“	„1“ Hinweis Zur Heizkreiszuordnung Codierung an Fernbedienung einstellen: Siehe Montageanleitung „Vitolrol“.



Anlage in Betrieb nehmen (Fortsetzung)

Externe Erweiterung

Parameter	Einstellung
„Anlagendefinition“ →	
„Externe Erweiterung 7010“	„1“ Erweiterung EA1 „2“ Erweiterung AM1 „3“ Erweiterungen EA1 und AM1 Hinweis Parameter für externe Funktionen: Siehe folgende Tabelle.

Parameter für externe Funktionen

Externe Anforderung

Parameter	Einstellung
Ggf. „Interne Hydraulik“ →	
„Vorlauftemperatur-Sollwert externe Anforderung 730C“	Vorlauftemperatur-Sollwert bei externer Anforderung

Externes Einschalten des Verdichters, Mischer in Regelbetrieb oder AUF

Parameter	Einstellung
„Anlagendefinition“ →	
„Wirkung externe Anforderung auf Wärmepumpe/Heizkreise 7014“	„0“ bis „7“ (Parameter „Vorlauftemperatur-Sollwert externe Anforderung 730C“ beachten)

Externe Umschaltung der Betriebsstatus verschiedener Anlagenkomponenten

Parameter	Einstellung
„Anlagendefinition“ →	
„Anlagenkomponente bei externer Umschaltung 7011“	„0“ bis „127“
„Betriebsstatus bei externer Umschaltung 7012“	„0“ bis „3“
„Dauer der externen Umschaltung 7013“	„0“ bis „12“

Externes Sperren von Verdichter und Pumpen

Parameter	Einstellung
„Anlagendefinition“ →	
„Wirkung extern Sperren auf Pumpen/Verdichter 701A“	„0“ bis „31“

Externes Sperren des Verdichters, Mischer in Regelbetrieb oder ZU

Parameter	Einstellung
„Anlagendefinition“ →	
„Wirkung extern Sperren auf Wärmepumpe/Heizkreise 7015“	„0“ bis „8“
„Wirkung extern Sperren auf Pumpen/Verdichter 701A“	„0“ bis „31“



Externe Aufschaltung für Heiz-/Kühlkreise

Parameter	Einstellung
„Heizkreis 1“/„Heizkreis 2“/„Heizkreis 3“ →	
„Fernbedienung 2003“ Oder „Fernbedienung 3003“ Oder „Fernbedienung 4003“	„2“

Typ AWO(-M)-E-AC 201.A: Parameter für Kühlfunktion

Kühlfunktion bei Anlagen ohne Pufferspeicher

Parameter	Einstellung
„Kühlung“ →	
„Kühlfunktion 7100“	„3“
„Kühlkreis 7101“	„1“ Heizkreis HK1 „2“ Heizkreis HK2 „3“ Heizkreis HK3 „4“ Separater Kühlkreis SKK

Raumtemperatursensor für separaten Kühlkreis

Parameter	Einstellung
„Kühlung“ →	
„Rangierung Raumtemperatursensor separater Kühlkreis 7106“	„0“ Anschluss F16 „1“ Heizkreis HK1 „2“ Heizkreis HK2 „3“ Heizkreis HK3 „4“ Nicht einstellen!

Kühlfunktion bei Anlagen mit Heizwasser-Pufferspeicher

Parameter	Einstellung
„Kühlung“ →	
„Kühlfunktion 7100“	„3“
„Kühlkreis 7101“	„1“ Heizkreis HK1 „2“ Heizkreis HK2 „3“ Heizkreis HK3 „4“ Separater Kühlkreis SKK
„Pufferspeicher“ →	
„Freigabe Pufferspeicher/Hydraulische Weiche 7200“	„1“ Hinweis Nur in Verbindung mit Anlagenschema 1 und 2 einstellen. Bei den Anlagenschemen 3 bis 10 ist ein Pufferspeicher erforderlich und voreingestellt. Nicht einstellen bei Anlagenschema 11.



Anlage in Betrieb nehmen (Fortsetzung)

Raumtemperatursensor für separaten Kühlkreis

Parameter	Einstellung
„Kühlung“ →	
„Rangierung Raumtemperatursensor separater Kühlkreis 7106“	„0“ Anschluss F16 „1“ Heizkreis HK1 „2“ Heizkreis HK2 „3“ Heizkreis HK3 „4“ Nicht einstellen!

Kühlfunktion bei Anlagen mit Heiz-/Kühlwasser-Pufferspeicher

Parameter	Einstellung
„Kühlung“ →	
„Kühlfunktion 7100“	„3“
„Pufferspeicher“ →	
„Freigabe Pufferspeicher/Hydraulische Weiche 7200“	„2“
„Heizkreis 1“/„Heizkreis 2“/„Heizkreis 3“ →	
„Kühlung 2030“ Und/oder „Kühlung 3030“ Und/oder „Kühlung 4030“	„2“

Parameter für solare Trinkwassererwärmung

Parameter in Verbindung mit Solarregelungsmodul Typ SM1	Einstellung
„Solar“ →	
„Typ Solarregelung 7A00“	„3“
Parameter C0xx	Siehe Montage- und Serviceanleitung „Solarregelungsmodul, Typ SM1“.

Parameter für Heizwasser-Durchlauferhitzer

Parameter	Einstellung
„Elektr. Zusatzheizung“ →	
„Freigabe Heizwasser-Durchlauferhitzer 7900“	„1“
„Leistung für Heizw.-Durchlauferh. bei EVU-Sperre 790A“	„1“ 3 kW „2“ 6 kW „3“ 9 kW



Achtung

Nachdem für „Freigabe Heizwasser-Durchlauferhitzer 7900“ der Wert „1“ eingestellt wurde, wird automatisch die Abfrage „Sekundärkreis befüllt?“ angezeigt. Falls diese Abfrage mit „Nein“ bestätigt wird, ist der Heizwasser-Durchlauferhitzer nicht freigegeben. „Freigabe Heizwasser-Durchlauferhitzer 7900“ wird auf „2“ gesetzt. Sekundärkreis füllen. Abfrage „Sekundärkreis befüllt?“ mit „Ja“ bestätigen.



Freigabe Heizwasser-Durchlauferhitzer für Trinkwassererwärmung

Parameter	Einstellung
„Warmwasser“ →	
„Freigabe Elektro-Heizungen für Warmwasserbereitung 6015“	„1“

Parameter für externen Wärmeerzeuger

Parameter	Einstellung
„Ext. Wärmeerzeuger“ →	
„Freigabe Externer Wärmeerzeuger 7B00“	„1“

Freigabe externer Wärmeerzeuger für Trinkwassererwärmung

Parameter	Einstellung
„Ext. Wärmeerzeuger“ →	
„Freigabe externer Wärmeerz. für Warmwasserbereitung 7B0D“	„1“

Regelstrategie

Parameter	Einstellung
„Ext. Wärmeerzeuger“ →	
„Brennstoff 7B7F“	„1“ Gas „2“ Öl
„Regelstrategie Gerät 7BE1“	„0“ Ökonomisch „1“ Ökologisch „2“ Feste Temperaturgrenzen

Primärenergiefaktoren für ökologische Regelstrategie („Regelstrategie Gerät 7BE1“ auf „1“)

Parameter	Einstellung
„Ext. Wärmeerzeuger“ →	
„Primärenergiefaktor Strom 7BE4“	„1“ bis „32767“ ($\hat{=}$ 0,01 bis 327,67)
„Primärenergiefaktor Fossil 7BE5“	„1“ bis „32767“ ($\hat{=}$ 0,01 bis 327,67)

Energiepreise für ökonomische Regelstrategie („Regelstrategie Gerät 7BE1“ auf „0“)

Parameter	Einstellung
„Ext. Wärmeerzeuger“ →	
„Strompreis Normaltarif 7BE8“	„1“ bis „32767“ ($\hat{=}$ 0,01 bis 327,67 ct/kWh)
„Strompreis Hochtarif 7BE9“	„1“ bis „32767“ ($\hat{=}$ 0,01 bis 327,67 ct/kWh)
„Strompreis Niedertarif 7BEA“	„1“ bis „32767“ ($\hat{=}$ 0,01 bis 327,67 ct/kWh)
„7BEB Preis Fossil-Brennst. Normaltarif“	„1“ bis „32767“ ($\hat{=}$ 0,01 bis 327,67 ct/kWh)

Parameter für Elektro-Heizeinsatz

Parameter	Einstellung
„Warmwasser“ →	
„Freigabe Elektro-Heizungen für Warmwasserbereitung 6015“	„1“
„Freigabe Zusatzheizungen für Warmwasserbereitung 6014“	„1“



Anlage in Betrieb nehmen (Fortsetzung)

Parameter für Schwimmbadbeheizung

Parameter	Einstellung
„Anlagendefinition“ →	
„Externe Erweiterung 7010“	„1“ oder „3“
„Schwimmbad 7008“	„1“


Parameter für Lüftung mit Vitovent 200-C

Parameter	Einstellung
„Lüftung“ →	
„Freigabe Vitovent 7D00“	„2“ Vitovent 200-C

Ggf. weitere Freigaben für Vitovent 200-C

Parameter	Einstellung
„Lüftung“ →	
„Freigabe Vorheizregister elektrisch 7D01“	„0“ Abtauen ohne Vorheizregister („Strategie passiver Frostschutz 7D2C“) „1“ Frostschutz mit Vorheizregister, Abtauen über Bypass „2“ Frostschutz mit Vorheizregister, Komfortfunktion
„Strategie passiver Frostschutz 7D2C“	„0“ Ventilatoren AUS „1“ Abtauen über Bypass „2“ Zuluftventilator AUS
„Typ Wärmeübertrager 7D2E“	„0“ Gegenstrom-Wärmetauscher „1“ Enthalpiewärmetauscher
„Einbaulage 7D2F“	„0“ Deckenmontage „1“ Wandmontage
„Funktion externer 230 V-Eingang Lüftung 7D3A“	„1“ Externer Schalter (Badschalter) freigegeben

Ggf. Werte einstellen für Vitovent 200-C

Parameter	Einstellung
„Lüftung“ →	
„Raumtemperatur-Sollwert 7D08“	„100“ bis „300“ (± 10 bis 30 °C)
„Volumenstrom Reduzierte Lüftung 7D0A“	Gemäß Auslegung  Serviceanleitung Lüftungsgerät
„Volumenstrom Nennlüftung 7D0B“	
„Volumenstrom Intensivlüftung 7D0C“	

Parameter für Lüftung mit Vitovent 200-W/300-C/300-W

Parameter	Einstellung
„Lüftung“ →	
„Freigabe Vitovent 7D00“	„3“ Vitovent 200-W Oder Vitovent 300-C Oder Vitovent 300-W



Ggf. Werte einstellen für Vitovent 200-W/300-C/300-W

Parameter	Einstellung
„Lüftung“ →	
„Raumtemperatur-Sollwert C108“	Max. 4 K höher oder niedriger als „Raumtemperatur Normal 2000“ (Einstellwert: $1 \pm 0,1 \text{ °C}$)
„Grundlüftung C109“	Gemäß Auslegung
„Reduzierte Lüftung C10A“	Serviceanleitung Lüftungsgerät
„Normale Lüftung C10B“	
„Intensivlüftung C10C“	
„Grundlüftung zweiter Lüfterkanal C189“ (nur Vitovent 200-W)	
„Reduzierte Lüftung zweiter Lüfterkanal C18A“ (nur Vitovent 200-W)	
„Normale Lüftung zweiter Lüfterkanal C18B“ (nur Vitovent 200-W)	
„Intensivlüftung zweiter Lüfterkanal C18C“ (nur Vitovent 200-W)	

Parameter für Lüftung mit Vitovent 300-F

Parameter	Einstellung
„Lüftung“ →	
„Freigabe Vitovent 7D00“	„1“ Vitovent 300-F

Ggf. weitere Freigaben für Vitovent 300-F

Parameter	Einstellung
„Lüftung“ →	
„Freigabe Vorheizregister elektrisch 7D01“	„1“
„Freigabe Nachheizregister hydraulisch 7D02“	„1“
„Freigabe Feuchtesensor 7D05“	„1“
„Freigabe CO ₂ -sensor 7D06“	„1“
„Typ Wärmeübertrager 7D2E“	„0“ Gegenstrom-Wärmetauscher „1“ Enthalpiewärmetauscher

Ggf. Werte einstellen für Vitovent 300-F

Parameter	Einstellung
„Lüftung“ →	
„Raumtemperatur-Sollwert 7D08“	„100“ bis „300“ (± 10 bis 30 °C)
„Volumenstrom Reduzierte Lüftung 7D0A“	Gemäß Auslegung
„Volumenstrom Nennlüftung 7D0B“	Serviceanleitung Lüftungsgerät
„Volumenstrom Intensivlüftung 7D0C“	

Parameter für Eigenstromnutzung

Parameter	Einstellung
„Photovoltaik“ →	
„Freigabe Eigenenergieverbrauch PV 7E00“	„1“
„Schwelle elektr. Leistung 7E04“	„0“ bis „300“ (± 0 bis 30 kW)



Anlage in Betrieb nehmen (Fortsetzung)

Gewünschte Funktionen für die Eigenstromnutzung freigeben

Parameter	Einstellung
„Photovoltaik“ →	
„Freigabe Eigenenergieverbr. für WW-Temperatur Soll 2 7E10“	„1“
„Freigabe Eigenenergieverbr. für Warmwasserbereitung 7E11“	„1“
„Freigabe Eigenenergieverbr. für Heizwasser-Puffersp. 7E12“	„1“
„Freigabe Eigenenergieverbr. für Heizen 7E13“	„1“
„Freigabe Eigenenergieverbr. für Kühlen 7E15“	„1“
„Freigabe Eigenenergieverbr. für Kühlwasser-Puffersp. 7E16“	„1“

Für gewählte Funktion die Temperaturdifferenz zum eingestellten Sollwert vorgeben

Parameter	Einstellung
„Photovoltaik“ →	
„Anhebung Temp.-Sollwert Warmwasserspeicher PV 7E21“	„0“ bis „500“ (\triangleq 0 bis 50 K)
„Anhebung Temp.-Sollwert Heizwasser-Puffersp. PV 7E22“	„0“ bis „400“ (\triangleq 0 bis 40 K)
„Anhebung Raumtemperatur-Sollwert PV 7E23“	„0“ bis „100“ (\triangleq 0 bis 10 K)
„Absenkung Raumtemperatur-Sollwert PV 7E25“	„0“ bis „100“ (\triangleq 0 bis 10 K)
„Absenkung Temp.-Sollwert Kühlwasser-Puffersp. PV 7E26“	„0“ bis „100“ (\triangleq 0 bis 10 K)

Parameter für Smart Grid

Parameter	Einstellung
„Smart Grid“ →	
„Freigabe Smart Grid 7E80“	„1“ Anschluss an Erweiterung EA1 „4“ Anschluss an Wärmepumpenregelung
„Smart Grid Freigabe E-Heizung 7E82“	„1“ Stufe 1 „2“ Stufe 2 „3“ Stufe 3

Für gewählte Funktion die Temperaturdifferenz zum eingestellten Sollwert vorgeben

Parameter	Einstellung
„Smart Grid“ →	
„Smart Grid Sollwertanhebung für Warmwasserbereitung 7E91“	„0“ bis „500“ (\triangleq 0 bis 50 K)
„Smart Grid Sollwertanhebung für Heizwasser-Puffersp. 7E92“	„0“ bis „400“ (\triangleq 0 bis 40 K)
„Smart Grid Sollwertanhebung für Raumtemperatur Heizen 7E93“	„0“ bis „100“ (\triangleq 0 bis 10 K)
„Smart Grid Sollwertabsenk. für Raumtemperatur Kühlen 7E95“	„0“ bis „100“ (\triangleq 0 bis 10 K)



Parameter für Wärmepumpenkaskade

Parameter	Einstellung	
	Führungs-Wärmepumpe	Folge-Wärmepumpe
„Verdichter“ →		
„Freigabe Verwendung Verdichterstufe 5012“	„0“ bis „15“	„0“ bis „15“
„Anlagendefinition“ →		
„Anlagenschema 7000“	„0“ bis „10“	„11“
„Kaskadenansteuerung 700A“	„2“	„0“
„Verwendung Wärmepumpe in Kaskade 700C“	—	„0“ bis „15“
„Anzahl Folge-Wärmepumpen 7029“	„1“ bis „4“	—
„Kommunikation“ →		
„Freigabe Kommunikationsmodul LON 7710“	„1“	„1“
„Nummer der Wärmepumpe in Kaskade 7707“	—	„1“ bis „4“
„LON Anlagennummer 7798“ Innerhalb eines LON muss die Anlagennummer gleich sein.	„1“ bis „5“	„1“ bis „5“
„LON Teilnehmernummer 7777“ Innerhalb eines LON darf jede Teilnehmernummer nur einmal vergeben werden.	„1“ bis „99“	„1“ bis „99“
„LON Fehlermanager 7779“ Pro Anlage darf nur eine Regelung als Fehlermanager eingestellt werden.	„0“ oder „1“	„0“ oder „1“
„Quelle Uhrzeit 77FE“	„0“	„1“
„Uhrzeit senden 77FF“	„1“	„0“
„Quelle Außentemperatur 77FC“	„0“	„1“
„Außentemperatur senden 77FD“	„1“	„0“
„Intervall für Datenübertragung über LON 779C“	„20“	„20“
„Pufferspeicher“ →		
„Freigabe Pufferspeicher/Hydraulische Weiche 7200“	„1“	—
„Elektroheizung“ →		
„Freigabe Heizwasser-Durchlauferhitzer 7900“	„0“ oder „1“	„0“ oder „1“
„Freigabe Elektro-Heizungen für Warmwasserbereitung 6015“	„0“ oder „1“	—
„Freigabe Elektro-Heizungen für Warmwasserbereitung 7901“	—	„0“ oder „1“
„Freigabe Heizw.-Durchlauferhitzer für Raumbeheizung 7902“	„0“ oder „1“	„0“ oder „1“



Wärmepumpe auf Geräusche prüfen

Innen- und Außeneinheit auf ungewöhnliche Geräusche prüfen.

Hydraulikkreise ggf. erneut entlüften.

Beispiele:

- Betriebsgeräusche Ventilator
- Betriebsgeräusche Verdichter
- Betriebsgeräusche Umwälzpumpen




Funktion der Anlage prüfen


Anlagenübersicht anzeigen

Die Anlagenübersicht zeigt den Status der Wärmepumpen- und Anlagenkomponenten sowie die Temperaturen an.

Service-Menü:

1. **OK** + : gleichzeitig ca. 4 s lang drücken.
2. „Diagnose“

3. „Anlagenübersicht“

4.  zum Umschalten zwischen „Anlagenübersicht Erzeuger“ und „Anlagenübersicht Verbraucher“




Serviceanleitung „Vitotronic 200“

Funktionskontrolle durchführen

Mit der Funktionskontrolle lassen sich die Funktionen der verschiedenen Anlagenkomponenten prüfen.

Service-Menü:

1. **OK** + : gleichzeitig ca. 4 s lang drücken.
2. „Servicefunktionen“
3. „Funktionskontrolle“
4. Gewünschte Funktion starten, z. B. „Warmwasser“. Angezeigt werden nur die Funktionen, die gemäß der Anlagenausstattung vorhanden sind. Während der Funktionskontrolle wird die Anlagenübersicht angezeigt.

5. Funktion mit  beenden.



Serviceanleitung „Vitotronic 200“

Hinweis zur Funktion „Kühlkreis SKK“

- Im Heizbetrieb ist das 4-Wege-Umschaltventil in der Außeneinheit stromlos.
- Im Kühlbetrieb liegt am 4-Wege-Umschaltventil Spannung an. Die Wärmepumpe wird reversibel betrieben (Kältekreisumkehr).

Sicherheitstemperaturbegrenzer entriegeln Typ AWO(-M)-E/AWO(-M)-E-AC 201.A

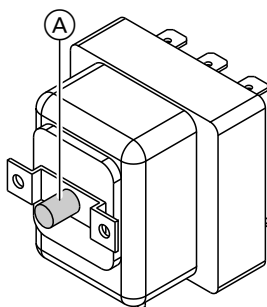


Abb. 63

- Ⓐ Entriegelungstaste des Sicherheitstemperaturbegrenzers



Achtung

Falls die Wärmepumpe, z. B. während der Lagerung oder beim Transport Temperaturen unter -15 °C ausgesetzt wird, kann der Sicherheitstemperaturbegrenzer des Heizwasser-Durchlauferhitzers auslösen. In diesem Fall heizt der Heizwasser-Durchlauferhitzer nicht. Sicherheitstemperaturbegrenzer auf über 20 °C aufheizen. Entriegelungstaste des Sicherheitstemperaturbegrenzers drücken.

Hinweis

Der Sicherheitstemperaturbegrenzer kann nur entriegelt werden, falls die Temperatur am Fühler unterhalb $85\text{--}8\text{ °C}$ liegt.



Einweisung des Anlagenbetreibers

Der Ersteller der Anlage hat dem Betreiber der Anlage die Bedienungsanleitung zu übergeben und ihn in die Bedienung einzuweisen. Dazu gehören auch alle als Zubehör eingebauten Komponenten, wie z. B. Fernbedienungen.

Ausstattung und Funktionen der Heizungsanlage sind in das Formular im Anhang der Bedienungsanleitung einzutragen. Außerdem hat der Ersteller der Anlage auf erforderliche Wartungsarbeiten hinzuweisen.

Übersicht elektrische Komponenten

- **Inneneinheit:**
Siehe ab Seite 37.
- **Außeneinheit:**
Siehe ab Seite 50.

Inneneinheit: Bedienteil aufklappen

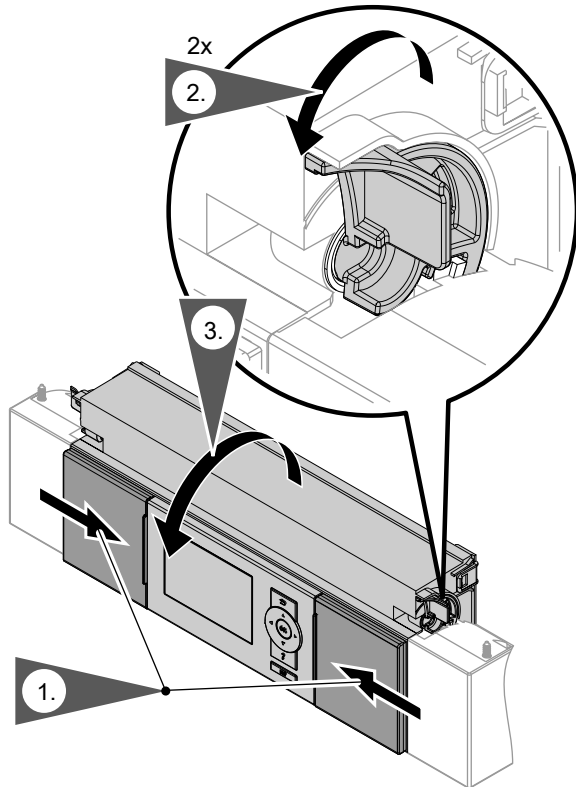


Abb. 64

Gegebenenfalls Abdeckung von Bedienteil abnehmen

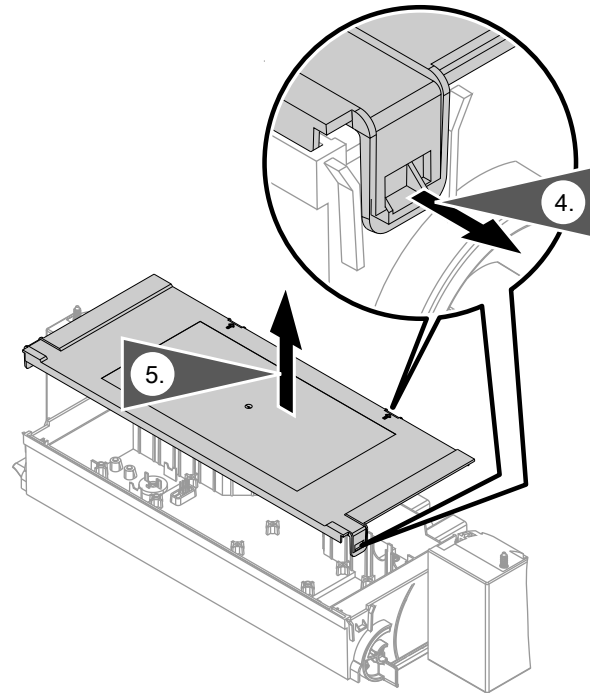


Abb. 65

Inneneinheit: Regelungsblech in Serviceposition bringen

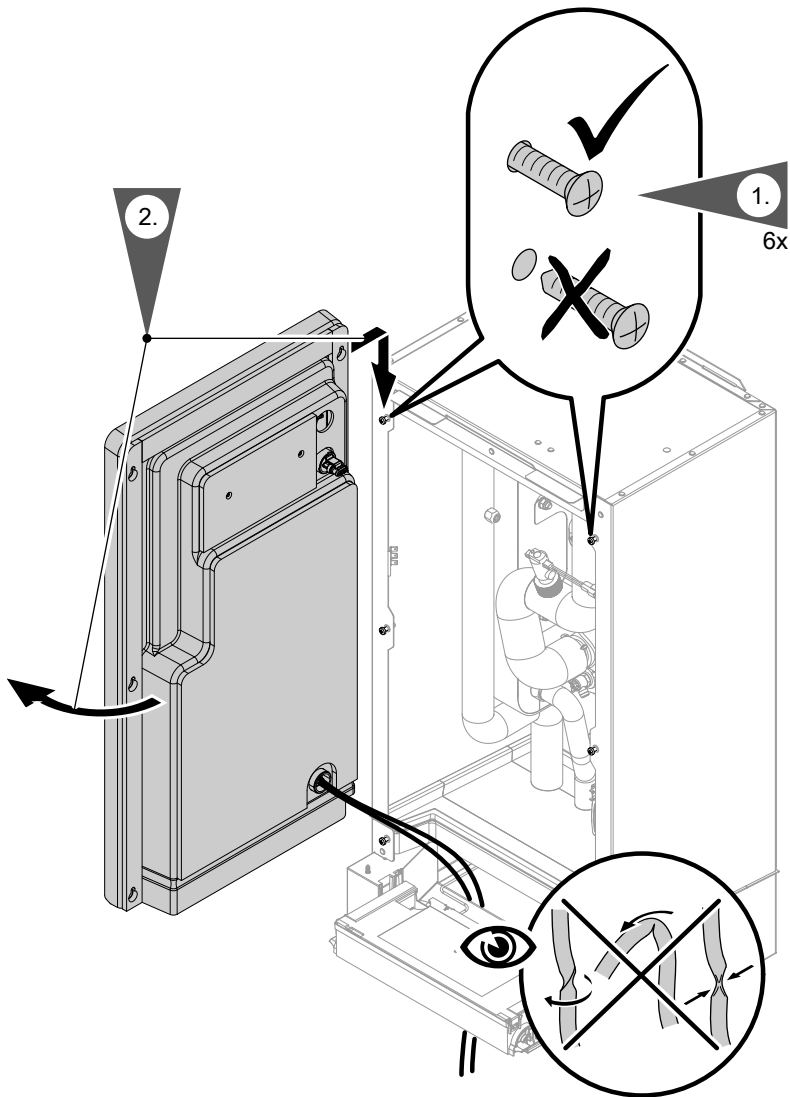
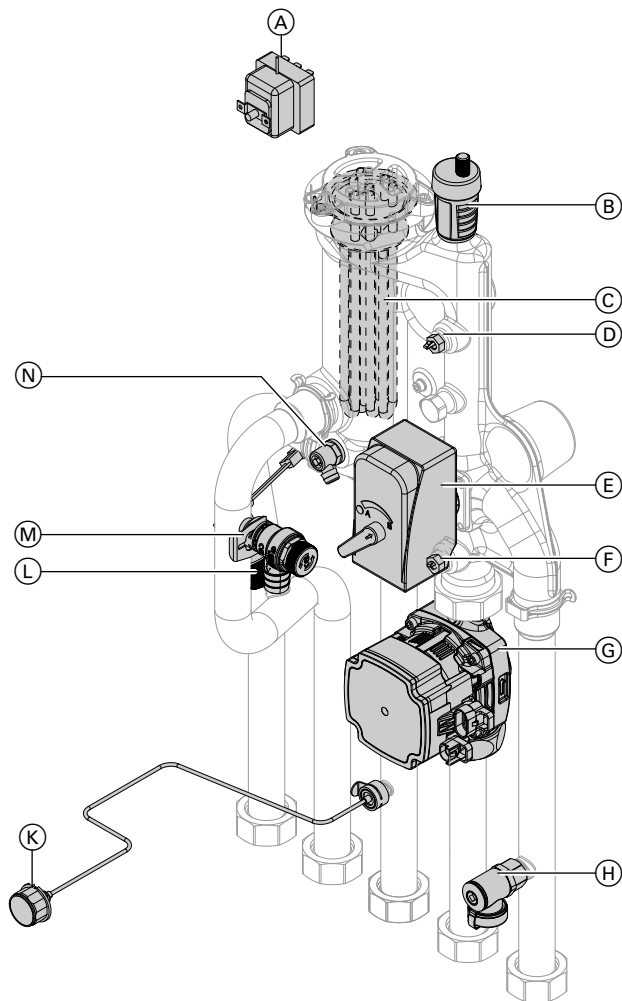


Abb. 66

Inneneinheit: Übersicht interne Komponenten



- Ⓒ Nur Typ AWO(-M)-E/AWO(-M)-E-AC 201.A:
Heizwasser-Durchlauferhitzer
- Ⓓ Vorlauftemperatursensor Sekundärkreis (F8)
- Ⓔ 3-Wege-Umschaltventil „Heizen/Trinkwassererwärmung“
- Ⓕ Rücklauftemperatursensor Sekundärkreis (F9)
- Ⓖ Sekundärpumpe
- Ⓗ Füll- und Entleerungshahn Sekundärkreis
- Ⓚ Manometer
- Ⓛ Strömungswächter
- Ⓜ Sicherheitsventil
- Ⓝ Entleerungshahn

Abb. 67

- Ⓐ Nur Typ AWO(-M)-E/AWO(-M)-E-AC 201.A:
Sicherheitstemperaturbegrenzer (STB) Heizwasser-Durchlauferhitzer
- Ⓑ Schnellentlüfter G $\frac{3}{8}$

Außeneinheit: Übersicht interne Komponenten



Gefahr

Das Berühren spannungsführender Bauteile kann zu gefährlichen Verletzungen durch elektrischen Strom führen. Einige Bauteile auf Leiterplatten führen nach Ausschalten der Netzspannung noch Spannung.

- Bei Arbeiten an der Außeneinheit Anlage spannungsfrei schalten, z. B. an der separaten Sicherung oder einem Hauptschalter. Auf Spannungsfreiheit prüfen und gegen Wiedereinschalten sichern.
- Vor dem Beginn der Arbeiten mindestens 4 min warten, bis sich die Spannung der geladenen Kondensatoren abgebaut hat.

Außeneinheit: Übersicht interne Komponenten (Fortsetzung)

Außeneinheit mit 1 Ventilator

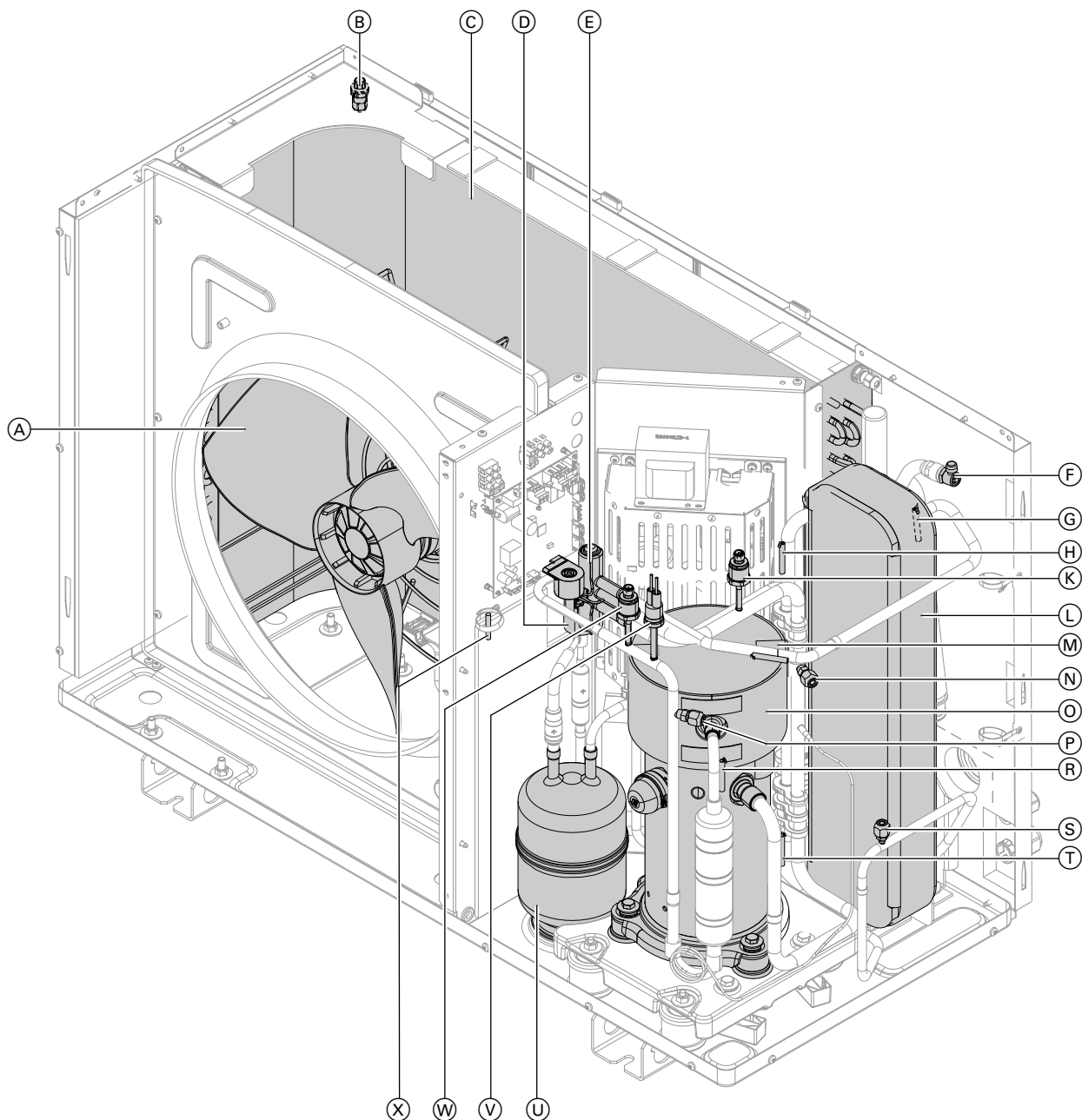


Abb. 68

- | | |
|---|--|
| (A) Ventilator | (M) Sauggasttemperatursensor reversibel (T3) |
| (B) Lufteintrittstemperatursensor (T5) | (N) Schraderventil Niederdruckseite |
| (C) Wärmetauscher (Verdampfer) | (O) Verdichter |
| (D) Elektronisches Expansionsventil | (P) Schraderventil Hochdruckseite |
| (E) 4-Wege-Umschaltventil | (R) Heißgastemperatursensor (T6) |
| (F) Entlüftungshahn Sekundärkreis | (S) Schraderventil Hochdruckseite |
| (G) Vorlauftemperatursensor Sekundärkreis vor Heizwasser-Durchlauferhitzer (T1) | (T) Sauggasttemperatursensor Verdichter (T4) |
| (H) Sauggasttemperatursensor Verdampfer (T7) | (U) Kältemittelsammler |
| (K) Niederdrucksensor | (V) Sicherheitshochdruckschalter |
| (L) Verflüssiger | (W) Hochdrucksensor |
| | (X) Temperatursensor Kältekreisregler (T2) |

Außeneinheit mit 2 Ventilatoren

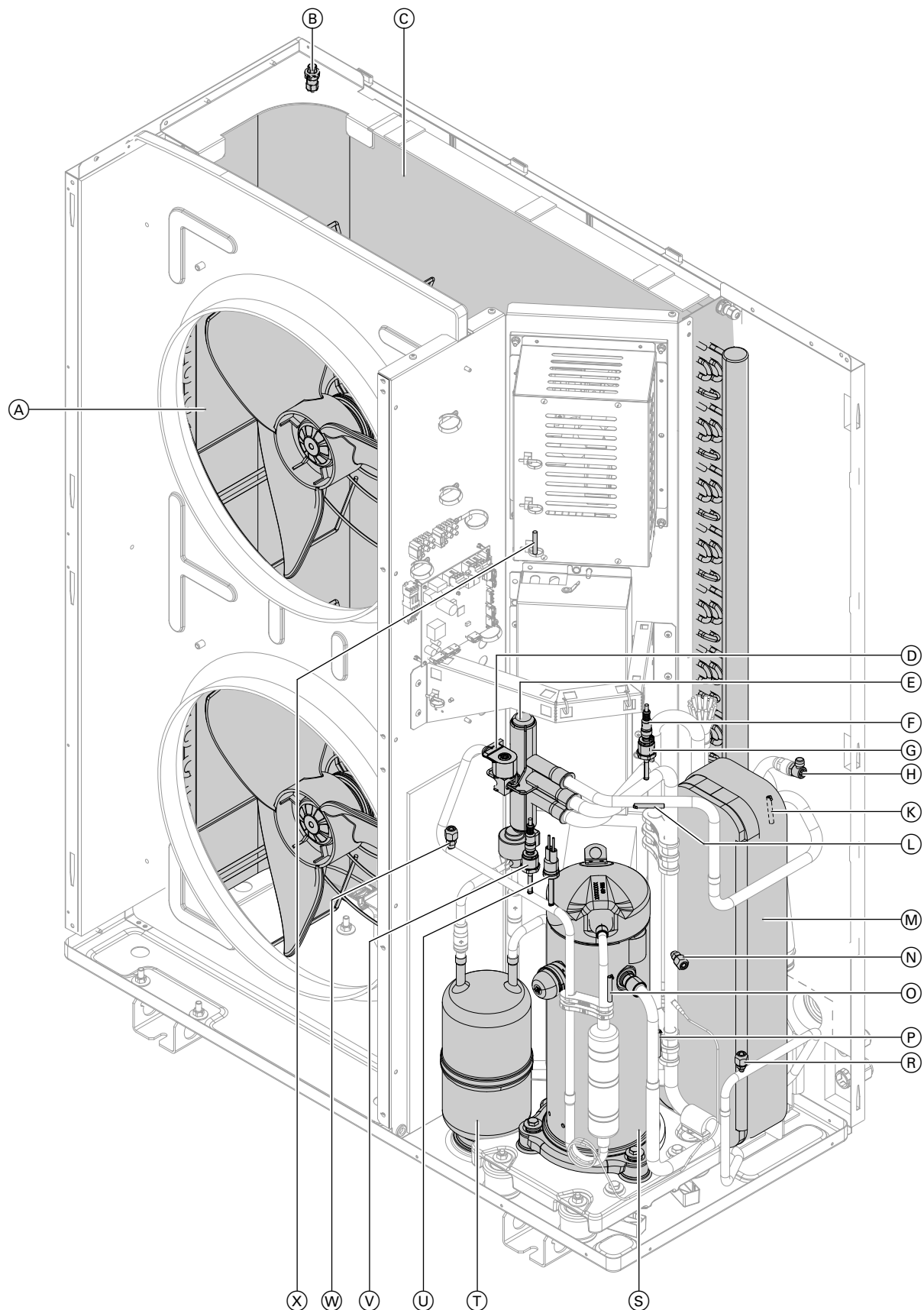


Abb. 69

- Ⓐ Ventilator
- Ⓑ Lufteintrittstemperatursensor (T5)

- Ⓒ Wärmetauscher (Verdampfer)
- Ⓓ Elektronisches Expansionsventil

Außeneinheit: Übersicht interne Komponenten (Fortsetzung)

- | | |
|---|---|
| Ⓔ 4-Wege-Umschaltventil | Ⓞ Heißgastemperatursensor (T6) |
| Ⓕ Vorlauftemperatursensor Sekundärkreis vor Heizwasser-Durchlauferhitzer (T1) | Ⓟ Sauggastemperatursensor Verdichter (T4) |
| Ⓖ Niederdrucksensor | Ⓡ Schraderventil Hochdruckseite |
| Ⓜ Entlüftungshahn Sekundärkreis | Ⓢ Verdichter |
| Ⓚ Sauggastemperatursensor Verdampfer (T7) | Ⓣ Kältemittelsammler |
| Ⓛ Sauggastemperatursensor reversibel (T3) | Ⓤ Sicherheitshochdruckschalter |
| Ⓜ Verflüssiger | Ⓥ Hochdrucksensor |
| Ⓝ Schraderventil Niederdruckseite | Ⓦ Schraderventil Hochdruckseite |
| | Ⓧ Temperatursensor Kältekreisregler (T2) |

Wärmepumpe sekundärseitig entleeren

1. Bauseitigen KFE-Hahn schließen.
2. Wärmepumpe am Füll- und Entleerungshahn Sekundärkreis entleeren: Siehe Kapitel „Inneneinheit: Übersicht interne Komponenten“.

Temperatursensoren prüfen

Anschluss an Inneneinheit

Temperatursensoren sind an Regler- und Sensorleiterplatte angeschlossen: Siehe Seite 46.

Temperatursensor	Messelement
<ul style="list-style-type: none"> ▪ Außentemperatursensor (F0) ▪ Puffertemperatursensor (F4) ▪ Speichertemperatursensor oben (F6) und unten (F7) ▪ Vorlauftemperatursensor Anlage (F13) ▪ Vorlauftemperatursensor Kühlkreis (direkter Heizkreis A1/HK1 oder separater Kühlkreis SKK) (F14) ▪ Kesseltemperatursensor externer Wärmeerzeuger (F20) ▪ Bei Wärmepumpenkaskade: Pufferauslauftemperatursensor (F23) ▪ Raumtemperatursensoren 	NTC 10 kΩ
<ul style="list-style-type: none"> ▪ Bei Wärmepumpenkaskade: Vorlauftemperatursensor Schwimmbad (F21) 	NTC 20 kΩ
<ul style="list-style-type: none"> ▪ Vorlauftemperatursensor Sekundärkreis (F8) ▪ Rücklauftemperatursensor Sekundärkreis (F9) 	Pt500A (PTC)

Anschluss an Außeneinheit

Temperatursensoren sind am Kältekreisregler in Außeneinheit angeschlossen (Aufkleber in der Außeneinheit beachten): Siehe Seite 83.

Temperatursensor	Messelement
<ul style="list-style-type: none"> ▪ Temperatursensor Kältekreisregler (T2) ▪ Sauggastemperatursensor Verdichter (T4) ▪ Lufteintrittstemperatursensor (T5) ▪ Heißgastemperatursensor (T6) ▪ Sauggastemperatursensor Verdampfer (T7) ▪ Vorlauftemperatursensor Sekundärkreis (T1) ▪ Sauggastemperatursensor reversibel (T3) 	NTC 10 kΩ

Temperatursensoren prüfen (Fortsetzung)

Inneneinheit: Viessmann NTC 10 kΩ (blaue Kennzeichnung)

θ / °C	R / kΩ	θ / °C	R / kΩ	θ / °C	R / kΩ	θ / °C	R / kΩ	θ / °C	R / kΩ	θ / °C	R / kΩ
-40	336,500	-8	49,647	24	10,449	56	2,878	88	0,976	120	0,389
-39	314,870	-7	47,055	25	10,000	57	2,774	89	0,946	121	0,379
-38	294,780	-6	44,614	26	9,572	58	2,675	90	0,918	122	0,369
-37	276,100	-5	42,315	27	9,165	59	2,579	91	0,890	123	0,360
-36	258,740	-4	40,149	28	8,777	60	2,488	92	0,863	124	0,351
-35	242,590	-3	38,107	29	8,408	61	2,400	93	0,838	125	0,342
-34	227,550	-2	36,181	30	8,057	62	2,316	94	0,813	126	0,333
-33	213,550	-1	34,364	31	7,722	63	2,235	95	0,789	127	0,325
-32	200,510	0	32,650	32	7,402	64	2,158	96	0,765	128	0,317
-31	188,340	1	31,027	33	7,098	65	2,083	97	0,743	129	0,309
-30	177,000	2	29,495	34	6,808	66	2,011	98	0,721	130	0,301
-29	166,350	3	28,048	35	6,531	67	1,943	99	0,700	131	0,293
-28	156,410	4	26,680	36	6,267	68	1,877	100	0,680	132	0,286
-27	147,140	5	25,388	37	6,016	69	1,813	101	0,661	133	0,279
-26	138,470	6	24,165	38	5,775	70	1,752	102	0,642	134	0,272
-25	130,370	7	23,009	39	5,546	71	1,694	103	0,623	135	0,265
-24	122,800	8	21,916	40	5,327	72	1,637	104	0,606	136	0,259
-23	115,720	9	20,880	41	5,117	73	1,583	105	0,589	137	0,253
-22	109,090	10	19,900	42	4,917	74	1,531	106	0,572	138	0,247
-21	102,880	11	18,969	43	4,726	75	1,481	107	0,556	139	0,241
-20	97,070	12	18,087	44	4,543	76	1,433	108	0,541	140	0,235
-19	91,600	13	17,251	45	4,369	77	1,387	109	0,526	141	0,229
-18	86,474	14	16,459	46	4,202	78	1,342	110	0,511	142	0,224
-17	81,668	15	15,708	47	4,042	79	1,299	111	0,497	143	0,219
-16	77,160	16	14,995	48	3,889	80	1,258	112	0,484	144	0,213
-15	72,929	17	14,319	49	3,743	81	1,218	113	0,471	145	0,208
-14	68,958	18	13,678	50	3,603	82	1,180	114	0,458	146	0,204
-13	65,227	19	13,069	51	3,469	83	1,143	115	0,445	147	0,199
-12	61,722	20	12,490	52	3,340	84	1,107	116	0,434	148	0,194
-11	58,428	21	11,940	53	3,217	85	1,072	117	0,422	149	0,190
-10	55,330	22	11,418	54	3,099	86	1,039	118	0,411	150	0,185
-9	52,402	23	10,921	55	2,986	87	1,007	119	0,400		

Temperatursensoren prüfen (Fortsetzung)

Inneneinheit: Viessmann NTC 20 k Ω (orange Kennzeichnung)

ϑ / °C	R / k Ω	ϑ / °C	R / k Ω	ϑ / °C	R / k Ω	ϑ / °C	R / k Ω	ϑ / °C	R / k Ω	ϑ / °C	R / k Ω
-40	702,156	10	40,034	60	4,943	110	1,009	165	0,259	215	0,097
-35	503,154	15	31,537	65	4,136	115	0,879	170	0,233	220	0,089
-30	364,902	20	25,027	70	3,478	120	0,768	175	0,209	225	0,081
-25	257,655	25	20,000	75	2,937	125	0,673	180	0,189	230	0,075
-20	198,442	30	16,090	80	2,492	130	0,592	185	0,171	235	0,069
-15	148,362	35	13,028	85	2,123	135	0,522	190	0,154	240	0,063
-10	112,403	40	10,613	90	1,816	140	0,461	195	0,140	245	0,058
-5	85,788	45	8,696	95	1,559	145	0,409	200	0,127	250	0,054
0	66,048	50	7,166	100	1,34	150	0,364	205	0,116	255	0,050
5	51,214	55	5,936	105	1,16	160	0,289	210	0,106	260	0,046

Inneneinheit: Viessmann Pt500A (grüne Kennzeichnung)

$\vartheta / ^\circ\text{C}$	R / Ω	$\vartheta / ^\circ\text{C}$	R / Ω	$\vartheta / ^\circ\text{C}$	R / Ω	$\vartheta / ^\circ\text{C}$	R / Ω	$\vartheta / ^\circ\text{C}$	R / Ω	$\vartheta / ^\circ\text{C}$	R / Ω
-30	441,1	1	502,0	32	562,3	63	623,9	94	681,2	125	739,8
-29	443,1	2	503,9	33	564,2	64	622,0	95	683,1	126	741,7
-28	445,1	3	505,9	34	566,1	65	625,8	96	685,0	127	743,5
-27	447,0	4	507,8	35	568,1	66	627,7	97	686,9	128	745,4
-26	449,0	5	509,8	36	570,0	67	629,7	98	688,8	129	747,3
-25	451,0	6	511,7	37	571,9	68	631,6	99	690,7	130	749,2
-24	453,0	7	513,7	38	573,9	69	633,5	100	692,6	131	751,1
-23	454,9	8	515,6	39	575,8	70	635,4	101	694,4	132	752,9
-22	456,9	9	517,6	40	577,7	71	637,3	102	696,3	133	754,8
-21	458,9	10	519,5	41	579,7	72	639,2	103	698,2	134	756,7
-20	460,8	11	521,5	42	581,6	73	641,1	104	700,1	135	758,6
-19	462,8	12	523,4	43	583,5	74	643,1	105	702,0	136	760,4
-18	464,8	13	525,4	44	585,4	75	645,0	106	703,9	137	762,3
-17	466,7	14	527,3	45	587,4	76	646,9	107	705,8	138	764,2
-16	468,7	15	529,3	46	589,3	77	648,8	108	707,7	139	766,1
-15	470,6	16	531,2	47	591,2	78	650,7	109	709,6	140	767,9
-14	472,6	17	533,2	48	593,2	79	652,6	110	711,5	141	769,8
-13	474,6	18	535,1	49	595,1	80	654,5	111	713,4	142	771,7
-12	476,5	19	537,0	50	597,0	81	656,4	112	715,3	143	773,6
-11	478,5	20	539,0	51	598,9	82	658,3	113	717,2	144	775,4
-10	480,5	21	540,9	52	600,9	83	660,2	114	719,0	145	777,3
-9	482,4	22	542,9	53	602,8	84	662,1	115	720,9	146	779,2
-8	484,4	23	544,8	54	604,7	85	664,0	116	722,8	147	781,0
-7	486,3	24	546,8	55	606,6	86	665,9	117	724,7	148	782,9
-6	488,3	25	548,7	56	608,6	87	667,9	118	726,6	149	784,8
-5	490,2	26	550,6	57	610,5	88	669,8	119	728,5	150	786,7
-4	492,2	27	552,6	58	612,4	89	671,7	120	730,4	151	788,5
-3	494,2	28	554,5	59	614,0	90	673,6	121	732,2	152	790,4
-2	496,1	29	556,5	60	616,2	91	675,5	122	734,1	153	792,3
-1	498,1	30	558,4	61	618,2	92	677,4	123	736,0	154	794,1
0	500,0	31	560,3	62	620,1	93	679,3	124	737,9	155	796,0

Temperatursensoren prüfen (Fortsetzung)

Außeneinheit: NTC 10 k Ω (ohne Kennzeichnung)

$\vartheta / ^\circ\text{C}$	R / k Ω	$\vartheta / ^\circ\text{C}$	R / k Ω	$\vartheta / ^\circ\text{C}$	R / k Ω	$\vartheta / ^\circ\text{C}$	R / k Ω	$\vartheta / ^\circ\text{C}$	R / k Ω	$\vartheta / ^\circ\text{C}$	R / k Ω
-40	325,700	-8	49,530	24	10,450	56	2,874	88	0,975	120	0,391
-39	305,400	-7	46,960	25	10,000	57	2,770	89	0,946	121	0,381
-38	286,500	-6	44,540	26	9,572	58	2,671	90	0,917	122	0,371
-37	268,800	-5	42,250	27	9,164	59	2,576	91	0,889	123	0,362
-36	252,300	-4	40,100	28	8,776	60	2,484	92	0,863	124	0,352
-35	236,900	-3	38,070	29	8,406	61	2,397	93	0,837	125	0,343
-34	222,600	-2	36,150	30	8,054	62	2,313	94	0,812	126	0,335
-33	209,100	-1	34,340	31	7,719	63	2,232	95	0,788	127	0,326
-32	196,600	0	32,630	32	7,399	64	2,155	96	0,765	128	0,318
-31	184,900	1	31,020	33	7,095	65	2,080	97	0,743	129	0,310
-30	173,900	2	29,490	34	6,804	66	2,009	98	0,721	130	0,302
-29	163,700	3	28,050	35	6,527	67	1,940	99	0,700	131	0,295
-28	154,100	4	26,680	36	6,263	68	1,874	100	0,680	132	0,288
-27	145,100	5	25,390	37	6,011	69	1,811	101	0,661	133	0,281
-26	136,700	6	24,170	38	5,770	70	1,750	102	0,642	134	0,274
-25	128,800	7	23,020	39	5,541	71	1,692	103	0,624	135	0,267
-24	121,400	8	21,920	40	5,321	72	1,636	104	0,606	136	0,261
-23	114,500	9	20,890	41	5,112	73	1,581	105	0,589	137	0,254
-22	108,000	10	19,910	42	4,912	74	1,529	106	0,573	138	0,248
-21	102,000	11	18,980	43	4,720	75	1,479	107	0,557	139	0,242
-20	96,260	12	18,100	44	4,538	76	1,431	108	0,541	140	0,237
-19	90,910	13	17,260	45	4,363	77	1,385	109	0,527	141	0,231
-18	85,880	14	16,470	46	4,196	78	1,340	110	0,512	142	0,226
-17	81,160	15	15,720	47	4,036	79	1,297	111	0,498	143	0,220
-16	76,720	16	15,000	48	3,884	80	1,256	112	0,485	144	0,215
-15	72,560	17	14,330	49	3,737	81	1,216	113	0,472	145	0,210
-14	68,640	18	13,690	50	3,597	82	1,178	114	0,459	146	0,206
-13	64,950	19	13,080	51	3,463	83	1,141	115	0,447	147	0,201
-12	61,480	20	12,500	52	3,335	84	1,105	116	0,435	148	0,196
-11	58,220	21	11,940	53	3,212	85	1,071	117	0,423	149	0,192
-10	55,150	22	11,420	54	3,095	86	1,038	118	0,412	150	0,187
-9	52,250	23	10,920	55	2,982	87	1,006	119	0,401		

Sicherungen prüfen

Position der Sicherungen:

- Inneneinheit:
Siehe ab Seite 37.
- Außeneinheit:
Siehe ab Seite 50.

Sicherungen prüfen (Fortsetzung)

- Die Sicherung F1 befindet sich an der Netzanschlussklemme der Wärmepumpenregelung.
Sicherungstyp:
 - T 6,3 A H, 250 V~
 - Max. Verlustleistung $\leq 2,5$ W
- Die Sicherung F3 befindet sich auf der Grundleiterplatte.
Sicherungstyp:
 - T 2,0 A H, 250 V~
 - Max. Verlustleistung $\leq 2,5$ W
- Die Sicherung Ventilator und die Sicherung Kältekreisregler befinden sich in der Außeneinheit oberhalb der EEV-Leiterplatte.

1. Netzspannung ausschalten.
2. Anschlussraum öffnen.

3. Sicherungen prüfen. Ggf. austauschen.



Gefahr

Falsche oder nicht ordnungsgemäß eingebaute Sicherungen können zu erhöhter Brandgefahr führen.

- Sicherungen ohne Kraftaufwand einsetzen. Sicherungen korrekt positionieren.
- Nur baugleiche Typen mit der gleichen Auslösecharakteristik verwenden.



Gefahr


Durch den Ausbau der Sicherungen ist der **Laststromkreis nicht spannungsfrei**. Das Berühren spannungsführender Bauteile kann zu gefährlichen Verletzungen durch elektrischen Strom führen.

Bei Arbeiten am Gerät unbedingt **auch den Laststromkreis spannungsfrei** schalten.

Protokoll der Hydraulikparameter

Einstell- und Messwerte	Sollwert	Erstinbetriebnahme	Wartung/Service
Prüfung externe Heizkreispumpen			
Typ der Umwälzpumpe			
Stufe der Umwälzpumpe			
Einstellung Überströmventil			
Inbetriebnahme Primärkreis			
Temperatur Lufteintritt („Diagnose“ → „Anlagenübersicht“)	°C		
Temperatur Luftaustritt („Diagnose“ → „Anlagenübersicht“)	°C		
Temperaturdifferenz (Lufteintritt/-austritt) ΔT:			
▪ Bei Vorlauftemperatur Sekundärkreis = 35 °C und Temperatur Lufteintritt ≤ 15 °C	K	4 bis 8	
▪ Bei Vorlauftemperatur Sekundärkreis = 35 °C und Temperatur Lufteintritt > 15 °C	K	4 bis 13	
Prüfung Mischer, Wärmepumpe und Speicherbeheizung			
Unter folgenden Bedingungen gemessen:			
Raumtemperatur	°C		
Außentemperatur	°C		
Temperatur „Speichertemp. Oben“ konstant?		Ja (±1 K)	
Vorlauftemperatur Sekundärkreis	°C	Steigend	Von Auf Von Auf
Temperaturdifferenz ΔT „Vorlauftemp. sekundär“ / „Rücklauftemp. sek.“	K	6 bis 8	

Protokoll der Regelungsparameter

 **Beschreibung der Parameter**
Serviceanleitung „VitoTRONIC 200“

Anlagendefinition

Parameter	Code	Auslieferungszustand	Erstinbetriebnahme	Wartung/Service
Anlagenschema (siehe Kapitel „Anlagenschema“)	7000	2		
Intervall für Langzeitmittel Außentemperatur	7002	180 min		
Temperaturdifferenz für Berechnung der Heizgrenze	7003	40 (± 4 K)		
Temperaturdifferenz für Berechnung der Kühlgrenze	7004	40 (± 4 K)		
Schwimmbad	7008	0		
Freigabe Vorlauftempersensor Kühlkreis	7009	Nicht verstellen!		
Kaskadensteuerung	700A	0		
Verwendung Wärmepumpe in Kaskade	700C	2		

Protokoll der Regelungsparameter (Fortsetzung)

Parameter	Code	Auslieferungszu- stand	Erstinbetrieb- nahme	Wartung/ Service
Laufzeitausgleich Kaskade	700D	1		
Strategie Leistungsregelung Kaskade	700F	0		
Externe Erweiterung	7010	0		
Anlagenkomponente bei externer Umschal- tung	7011	0		
Betriebsstatus bei externer Umschaltung	7012	2		
Dauer der externen Umschaltung	7013	8 h		
Wirkung externe Anforderung auf Wärme- pumpe/Heizkreise	7014	4		
Wirkung extern Sperren auf Wärmepumpe/ Heizkreise	7015	4		
Vitocom 100 (nur Typ GSM/GSM2)	7017	0		
Temperaturbereich Eingang 0..10V	7018	1000 (\pm 10 V)		
Priorität externe Anforderung	7019	0		
Wirkung extern Sperren auf Pumpen/ Verdichter	701A	0		
Gemeinsamer Vorlauftemperatursensor An- lage	701B	0		
Betriebsstatus nach Meldung A9, C9	701C	0		
Wirkung BA-Umschaltung auf Lüftung	701F	3		
Anzahl Folge-Wärmepumpen	7029	0		
Wirkung Ferienprogramm	7050	384		

Verdichter

Parameter	Code	Auslieferungszu- stand	Erstinbetrieb- nahme	Wartung/ Service
Freigabe Verdichter	5000	1		
Verdampfertemperatur für Abtauende	5010	Automatisch vorein- gestellt		
Freigabe Verwendung Verdichterstufe	5012	15		
Leistung Verdichterstufe	5030	Nenn-Wärmeleis- tung gemäß Typen- schild		

Protokoll der Regelungsparameter (Fortsetzung)

Externer Wärmeerzeuger

Parameter	Code	Auslieferungszu- stand	Erstinbetrieb- nahme	Wartung/ Service
Freigabe Externer Wärmeerzeuger	7B00	0		
Vorrang externer Wärmeerzeuger/Heizw.- Durchlauferh.	7B01	1		
Bivalenztemperatur externer Wärmeerzeu- ger	7B02	100 (± 10 °C)		
Einschaltsschwelle externer Wärmeerzeuger	7B03	300 (± 30 min)		
Einschaltverzögerung externer Wärme- erzeuger	7B04	30 min		
Min. Vorlauftemp. Mischer externer Wärme- erzeuger AUF	7B05	0		
Min. Laufzeit externer Wärmeerzeuger	7B06	20 min		
Nachlaufzeit externer Wärmeerzeuger	7B07	10 min		
Max. Überhöhung Vorlauftemp. externer Wärmeerzeuger	7B0B	0		
Freigabe externer Wärmeerz. für Heizbe- trieb	7B0C	1		
Freigabe externer Wärmeerz. für Warmwas- serbereitung	7B0D	0		
Bivalente Betriebsweise der Wärmepumpe	7B0E	1		
Ausschaltgrenze Wärmepumpe bivalenter Betrieb	7B0F	-500 (± -50 °C)		
Freigabe Min. Temp.-haltung ext. WE	7B10	0		
Freigabe Kesseltemperatursensor	7B11	1		
Brennstoff	7B7F	0		
Regelstrategie Gerät	7BE1	2		
Primärenergiefaktor Strom	7BE4	260 ($\pm 2,6$)		
Primärenergiefaktor Fossil	7BE5	110 ($\pm 1,1$)		
Strompreis Normaltarif	7BE8	0 (100 ± 1 ct/kWh)		
Strompreis Hochtarif	7BE9	0 (100 ± 1 ct/kWh)		
Strompreis Niedertarif	7BEA	0 (100 ± 1 ct/kWh)		
Preis Fossil-Brennst. Normaltarif	7BEB	0 (100 ± 1 ct/kWh)		
Strompreis Eigenenergieverbrauch	7BED	1300 (± -13 ct/kWh)		

Protokoll der Regelungsparameter (Fortsetzung)

Warmwasser

Parameter	Code	Auslieferungszu- stand	Erstinbetrieb- nahme	Wartung/ Service
Warmwassertemperatur-Sollwert	6000	500 (\pm 50 °C)		
Min. Warmwassertemperatur	6005	100 (\pm 10 °C)		
Max. Warmwassertemperatur	6006	600 (\pm 60 °C)		
Hysterese WW-Temperatur Wärmepumpe	6007	50 (\pm 5 K)		
Hysterese WW-Temperatur Zusatzheizung	6008	100 (\pm 10 K)		
Einschaltoptimierung für Warmwasserberei- tung	6009	0		
Ausschaltoptimierung für Warmwasserberei- tung	600A	0		
Warmwassertemperatur-Sollwert 2	600C	600 (\pm 60 °C)		
Temperaturanstieg je Stunde für Warmwas- serbereitung	600D	30 K/h		
Temperatursensor unten im Speicher-Was- sererwärmer	600E	0		
Max. Laufzeit Warmwasserbereitung bei Heizbetrieb	6011	240 min		
Max. Unterbrechung Warmwasserbereitung für Heizen	6012	90 min		
Freigabe Zusatzheizungen für Warmwasser- bereitung	6014	0		
Freigabe Elektro-Heizungen für Warmwas- serbereitung	6015	1		
Vorrang Warmwasserbereitung bei Kombi- speicher	6016	0		
Einschaltversuche für WW nach Hochdruck- abschaltung	6017	1		
Abschalthysterese Heizwasser-Durchlaufer- hitzer	601E	10 (\pm 1 K)		
Freigabe E-Heiz./ext. WE nur zur Nachla- dung	6040	0		
Sperrzeit Trinkwassererwärmung	6060	0 min		
Max. Unterbrechung Trinkwassererwärmung	6061	0 min		

Solar

Parameter	Code	Auslieferungszu- stand	Erstinbetrieb- nahme	Wartung/ Service
Typ Solarregelung	7A00	0		
Parameter Solarregelungsmodul, Typ SM1	C0xx	Diese Parameter sind nur sichtbar, falls das Solarrege- lungsmodul, Typ SM1 an der Wärmepumpe ange- schlossen ist und „ Typ Solarregelung “ auf „ 3 “ steht. Beschreibung der Parameter siehe Montage- und Ser- viceanleitung „Solarregelungsmodul, Typ SM1“.		

Protokoll der Regelungsparameter (Fortsetzung)

Elektrische Zusatzheizung

Parameter	Code	Auslieferungszu- stand	Erstinbetrieb- nahme	Wartung/ Service
Freigabe Heizwasser-Durchlauferhitzer	7900	1		
Freigabe Elektro-Heizungen für Warmwasserbereitung	7901	0		
Freigabe Heizw.-Durchlauferhitzer für Raumbeheizung	7902	0		
Einschaltverzögerung Heizw.-Durchlauferhitzer	7905	30 min		
Max. Leistung Heizw.-Durchlauferhitzer	7907	3		
Leistung für Heizw.-Durchlauferh. bei EVU-Sperre	790A	0		
Bivalenztemperatur Heizwasser-Durchlauferhitzer	790B	500 (\pm 50 °C)		

Interne Hydraulik

Parameter	Code	Auslieferungszu- stand	Erstinbetrieb- nahme	Wartung/ Service
Wärmepumpe für Bautrocknung	7300	0		
Zeitprogramm zur Estrichtrocknung	7303	0		
Vorlauftemperatur-Sollwert externe Anforderung	730C	500 (\pm 50 °C)		
Einschaltschwelle	730E	300 (\pm 30 K·min)		
Leistung Verdichter bei min. Außentemperatur	730F	50 %		
Leistung Verdichter bei max. Außentemperatur	7310	20 %		
Einschaltschwelle Kühlen	7311	100 (\pm 10 K·min)		
Einschaltschwelle E-Heizung	7312	300 (\pm 30 K·min)		
Taktrate Heizkreispumpen	7319	0		
Pumpentyp Sekundärkreis	735A	0		
Anlaufzeit Hocheffizienz-Umwälzpumpe	7365	Nicht verstellen!		
Estrichprogramm Starttag	7378	1		
Estrichprogramm Endtag	7379	31		

Primärquelle

Parameter	Code	Auslieferungszu- stand	Erstinbetrieb- nahme	Wartung/ Service
Regelstrategie Primärquelle	7401	Nicht verstellen!		

Protokoll der Regelungsparameter (Fortsetzung)

Pufferspeicher

Parameter	Code	Auslieferungszu- stand	Erstinbetrieb- nahme	Wartung/ Service
Freigabe Pufferspeicher/Hydraulische Wei- che	7200	0		
Temperatur in Betriebsstatus Festwert für Pufferspeicher	7202	500 (\pm 50 °C)		
Hysterese Temperatur Beheizung Puffer- speicher	7203	50 (\pm 5 K)		
Max. Temperatur Pufferspeicher	7204	600 (\pm 60 °C)		
Ausschaltoptimierung Beheizung Pufferspei- cher	7205	0		
Temperaturgrenze Betriebsstatus Festwert für Puffersp.	7208	500 (\pm 50 °C)		
Ausschalthysterese Heizwasser-Pufferspei- cher	7209	0 (\pm 0 K)		
Betriebsart Festwert nur bei Wärmeforde- rung	720A	0		
Temperatur in Betriebsstatus Festwert für Kühlpuffersp.	7220	200 (\pm 20 °C)		
Ausschalthysterese Kühlwasser-Pufferspei- cher	7223	20 (\pm 2 K)		
Mindesttemperatur Kühlwasser-Pufferspei- cher	722A	40 (\pm 4 °C)		
Einschalthysterese Kühlwasser-Pufferspei- cher	722B	50 (\pm 5 °C)		

Heizkreis 1

Parameter	Code	Auslieferungszu- stand	Erstinbetrieb- nahme	Wartung/ Service
Raumtemperatur Normal	2000	200 (\pm 20 °C)		
Raumtemperatur Reduziert	2001	160 (\pm 16 °C)		
Fernbedienung	2003	0		
Raumtemperaturregelung	2005	0		
Niveau Heizkennlinie	2006	0 (\pm 0 K)		
Neigung Heizkennlinie	2007	6 (\pm 0,6)		
Einfluss Raumtemperaturaufschaltung	200A	10		
Raumtemperaturaufschaltung	200B	0		
Max. Vorlauftemperatur Heizkreis	200E	400 (\pm 40 °C)		
Raumtemperatur im Partybetrieb	2022	200 (\pm 20 °C)		
Kühlung	2030	0		
Taupunktwärter	2031	1		
Min. Vorlauftemperatur Kühlung	2033	200 (\pm 20 °C)		
Einfluss Raumtemperaturaufschaltung Kühl- kreis	2034	0		
Hysterese Raumtemperatur Kühlkreis	2037	10		
Niveau Kühlkennlinie	2040	0		
Neigung Kühlkennlinie	2041	12		

Protokoll der Regelungsparameter (Fortsetzung)

Heizkreis 2

Parameter	Code	Auslieferungszu- stand	Erstinbetrieb- nahme	Wartung/ Service
Raumtemperatur Normal	3000	200 (\pm 20 °C)		
Raumtemperatur Reduziert	3001	160 (\pm 16 °C)		
Fernbedienung	3003	0		
Raumtemperaturregelung	3005	0		
Niveau Heizkennlinie	3006	0 (\pm 0 K)		
Neigung Heizkennlinie	3007	6 (\pm 0,6)		
Einfluss Raumtemperaturaufschaltung	300A	10		
Raumtemperaturaufschaltung	300B	0		
Max. Vorlauftemperatur Heizkreis	300E	400 (\pm 40 °C)		
Laufzeit Mischer Heizkreis	3015	Nicht verstellen!		
Raumtemperatur im Partybetrieb	3022	200 (\pm 20 °C)		
Kühlung	3030	0		
Taupunktwärter	3031	1		
Min. Vorlauftemperatur Kühlung	3033	200 (\pm 20 °C)		
Einfluss Raumtemperaturaufschaltung Kühl- kreis	3034	0		
Hysterese Raumtemperatur Kühlkreis	3037	10		
Niveau Kühlkennlinie	3040	0		
Neigung Kühlkennlinie	3041	12		

Heizkreis 3

Parameter	Code	Auslieferungszu- stand	Erstinbetrieb- nahme	Wartung/ Service
Raumtemperatur Normal	4000	200 (\pm 20 °C)		
Raumtemperatur Reduziert	4001	160 (\pm 16 °C)		
Fernbedienung	4003	0		
Raumtemperaturregelung	4005	0		
Niveau Heizkennlinie	4006	0 (\pm 0 K)		
Neigung Heizkennlinie	4007	6 (\pm 0,6)		
Einfluss Raumtemperaturaufschaltung	400A	10		
Raumtemperaturaufschaltung	400B	0		
Max. Vorlauftemperatur Heizkreis	400E	400 (\pm 40 °C)		
Laufzeit Mischer Heizkreis	4015	Nicht verstellen!		
Raumtemperatur im Partybetrieb	4022	200 (\pm 20 °C)		
Kühlung	4030	0		
Taupunktwärter	4031	1		
Min. Vorlauftemperatur Kühlung	4033	200 (\pm 20 °C)		
Einfluss Raumtemperaturaufschaltung Kühl- kreis	4034	0		
Hysterese Raumtemperatur Kühlkreis	4037	10		
Niveau Kühlkennlinie	4040	0		
Neigung Kühlkennlinie	4041	12		

Protokoll der Regelungsparameter (Fortsetzung)

Kühlung

Parameter	Code	Auslieferungszu- stand	Erstinbetrieb- nahme	Wartung/ Service
Kühlfunktion	7100	0		
Kühlkreis	7101	1		
Raumtemperatur-Sollwert separater Kühlkreis	7102	200 (\pm 20 °C)		
Min. Vorlauftemperatur Kühlung	7103	200 (\pm 20 °C)		
Einfluss Raumtemperaturaufschaltung Kühlkreis	7104	0		
Raumtemperaturregelung Kühlkreis	7105	1		
Rangierung Raumtemperatursensor separater Kühlkreis	7106	0		
Hysterese Raumtemperatur Kühlkreis	7107	10 (\pm 1 K)		
Freigabe Vorlauftemperatursensor Kühlkreis	7109	1		
Niveau Kühlkennlinie	7110	0 (\pm 0 K)		
Neigung Kühlkennlinie	7111	12 (\pm 1,2)		
Fernbedienung Kühlkreis	7116	Nicht verstellen!		
Taupunktwärter	7117	1		
Einschaltsschwelle Kühlintegral	7118	10 %		
Freigabe Active Cooling	71FE	0		

Lüftung: Vitovent 200-C und Vitovent 300-F

Parameter	Code	Auslieferungszu- stand	Erstinbetrieb- nahme	Wartung/ Service
Freigabe Vitovent	7D00	0		
Freigabe Vorheizregister elektrisch	7D01	0		
Freigabe Nachheizregister hydraulisch	7D02	0		
Freigabe Feuchtesensor	7D05	0		
Freigabe CO2-Sensor	7D06	0		
Raumtemperatur-Sollwert	7D08	200 (\pm 20 °C)		
Volumenstrom Reduzierte Lüftung	7D0A	<ul style="list-style-type: none"> ▪ Vitovent 200-C: 75 m³/h ▪ Vitovent 300-F: 120 m³/h 		
Volumenstrom Nennlüftung	7D0B	<ul style="list-style-type: none"> ▪ Vitovent 200-C: 115 m³/h ▪ Vitovent 300-F: 170 m³/h 		
Volumenstrom Intensivlüftung	7D0C	<ul style="list-style-type: none"> ▪ Vitovent 200-C: 155 m³/h ▪ Vitovent 300-F: 215 m³/h 		
Min. Zulufttemperatur für Bypass	7D0F	160 (\pm 16 °C)		
CO2-Wert für Erhöhung Volumenstrom	7D18	800 ppm		
Feuchte-Wert für Erhöhung Volumenstrom	7D19	65 %		
Intervallzeit Frostschutz Lüftung	7D1A	15 min		
Dauer Intensiv Lüftung	7D1B	120 min		
Quelle Raumtemperatur-Istwert	7D1D	1		
Heizkreis für Sperrung Bypassklappe	7D21	7		

Protokoll der Regelungsparameter (Fortsetzung)

Parameter	Code	Auslieferungszu- stand	Erstinbetrieb- nahme	Wartung/ Service
Anpassung Steuerspannung	7D27	0 (\pm 0 V)		
Ventilator für Anpassung Steuerspannung	7D28	0		
Strategie passiver Frostschutz	7D2C	0		
Typ Wärmeübertrager	7D2E	0		
Einbaulage	7D2F	0		
Funktion externer 230 V-Eingang Lüftung	7D3A	0		
Dauer Badlüftung	7D3B	30 min		
Anlaufsperrung Lüftung Zeiträume Teil 1	7D5E	0		
Anlaufsperrung Lüftung Zeiträume Teil 2	7D5F	0		
Anpassung Steuerspannung Zuluftventilator	7D71	0 V		
Anpassung Steuerspannung Fortluftventila- tor	7D72	0 V		
Sensorabgleich Außenlufttemperatur	7D75	0 K		
Sensorabgleich Außenluftt. nach Vorheizre- gister	7D76	0 K		
Sensorabgleich Zulufttemperatur	7D77	0 K		
Sensorabgleich Ablufttemperatur	7D79	0 K		
Verzögerung TN-Ausfall Lüftung	7D90	0 min		

Lüftung: Vitovent 200-W, Vitovent 300-C und Vitovent 300-W

Parameter	Code	Auslieferungszu- stand	Erstinbetrieb- nahme	Wartung/ Service
Freigabe Vitovent	7D00	0		
Heizkreis für Sperrung Bypassklappe	7D21	7		
Verzögerung TN-Ausfall Lüftung	7D90	0 min		
Vorheizregister	C101	1		
Nachheizregister	C102	0		
Feuchtesensor	C105	0		
CO2 Sollwert	C106	0		
Raumtemperatur-Sollwert	C108	220 (\pm 22 °C)		
Grundlüftung	C109	<ul style="list-style-type: none"> ▪ Vitovent 200-W: 15 % ▪ Vitovent 300-C: 30 m³/h ▪ Vitovent 300-W: 50 m³/h 		
Reduzierte Lüftung	C10A	<ul style="list-style-type: none"> ▪ Vitovent 200-W: 25 % ▪ Vitovent 300-C: 75 m³/h ▪ Vitovent 300-W: 100 m³/h 		
Normale Lüftung	C10B	<ul style="list-style-type: none"> ▪ Vitovent 200-W: 50 % ▪ Vitovent 300-C: 100 m³/h ▪ Vitovent 300-W: 150 m³/h 		

Protokoll der Regelungsparameter (Fortsetzung)

Parameter	Code	Auslieferungszu- stand	Erstinbetrieb- nahme	Wartung/ Service
Intensivlüftung	C10C	<ul style="list-style-type: none"> ▪ Vitovent 200-W: 75 % ▪ Vitovent 300-C: 125 m³/h ▪ Vitovent 300-W: 225 m³/h 		
Grundlüftung zweiter Lüfterkanal	C189	15 %		
Reduzierte Lüftung zweiter Lüfterkanal	C18A	25 %		
Normale Lüftung zweiter Lüfterkanal	C18B	50 %		
Intensivlüftung zweiter Lüfterkanal	C18C	75 %		
Bypass Betrieb	C1A0	0		
Zentrale Beheizung und Wärmerückgewin- nung	C1A1	0		
Ungleichgewicht zulässig	C1A2	1		
Festgelegtes Ungleichgewicht	C1A3	0		
Solltemperatur Nachheizregister	C1A4	210 (\pm 21 °C)		
Empfindlichkeit Feuchtesensor	C1A6	0		
Min. Temperatur Erdwärmetauscher	C1AA	50 (\pm 5 °C)		
Max. Temperatur Erdwärmetauscher	C1AB	250 (\pm 25 °C)		
Funktion Eingang 1	C1B0	0		
Min. Spannung Eingang 1	C1B1	0 (10 \pm 1 V)		
Min. Spannung Eingang 2	C1C1	0 (10 \pm 1 V)		
Korrektur Volumenstrom	C1C7	100		

Hinweis

Die Auslieferungszustände der Parameter C101 bis C1C7 sind abhängig vom Lüftungsgerät und können ggf. von den hier angegebenen Werten abweichen. Der Auslieferungszustand wird im Service-Menü bei jedem Parameter mit „ALZ ... ▼“ angezeigt: Siehe „Serviceanleitung Vitotronic 200“.

Protokoll der Regelungsparameter (Fortsetzung)

Photovoltaik

Parameter	Code	Auslieferungszu- stand	Erstinbetrieb- nahme	Wartung/ Service
Freigabe Eigenenergieverbrauch PV	7E00	0		
Fremdstromanteil	7E02	10 (\pm 10 %)		
Schwelle elektr. Leistung	7E04	0 (\pm 0 W)		
Abschaltsschwelle (relativ)	7E07	0 (\pm 0 kW)		
Freigabe Eigenenergieverbr. für WW-Tem- peratur Soll 2	7E10	0		
Freigabe Eigenenergieverbr. für Warmwas- serbereitung	7E11	0		
Freigabe Eigenenergieverbr. für Heizwas- ser-Puffersp.	7E12	0		
Freigabe Eigenenergieverbr. für Heizen	7E13	0		
Freigabe Eigenenergieverbr. für Kühlen	7E15	0		
Freigabe Eigenenergieverbr. für Kühlwas- ser-Puffersp.	7E16	0		
Anhebung Temp.-Sollwert Warmwasserspei- cher PV	7E21	0 (\pm 0 K)		
Anhebung Temp.-Sollwert Heizwasser-Puf- fersp. PV	7E22	0 (\pm 0 K)		
Anhebung Raumtemperatur-Sollwert PV	7E23	0 (\pm 0 K)		
Absenkung Raumtemperatur-Sollwert PV	7E25	0 (\pm 0 K)		
Absenkung Temp.-Sollwert Kühlwasser-Puf- fersp. PV	7E26	0		

Smart Grid

Parameter	Code	Auslieferungszu- stand	Erstinbetrieb- nahme	Wartung/ Service
Freigabe Smart Grid	7E80	0		
Smart Grid Freigabe E-Heizung	7E82	0		
Smart Grid Sollwertanhebung für Warmwas- serbereitung	7E91	0 (\pm 0 K)		
Smart Grid Sollwertanhebung für Heizwas- ser-Puffersp.	7E92	0 (\pm 0 K)		
Smart Grid Sollwertanhebung für Raumtem- peratur Heizen	7E93	0 (\pm 0 K)		
Smart Grid Sollwertabsenk. für Raumtempe- ratur Kühlen	7E95	0 (\pm 0 K)		

Protokoll der Regelungsparameter (Fortsetzung)

Uhrzeit

Parameter	Code	Auslieferungszu- stand	Erstinbetrieb- nahme	Wartung/ Service
Automatische Umstellung Sommerzeit - Winterzeit	7C00	1		
Beginn Sommerzeit - Monat	7C01	3		
Beginn Sommerzeit - Woche	7C02	5		
Beginn Sommerzeit - Tag	7C03	7		
Beginn Winterzeit - Monat	7C04	10		
Beginn Winterzeit - Woche	7C05	5		
Beginn Winterzeit - Tag	7C06	7		

Kommunikation

Parameter	Code	Auslieferungszu- stand	Erstinbetrieb- nahme	Wartung/ Service
Nummer der Wärmepumpe in Kaskade	7707	1		
Freigabe Kommunikationsmodul LON	7710	0		
LON Teilnehmernummer	7777	1		
LON Fehlermanager	7779	0		
LON Anlagennummer	7798	1		
Intervall für Datenübertragung über LON	779C	20 min		
Quelle Aussentemperatur	77FC	0		
Außentemperatur senden	77FD	0		
Quelle Uhrzeit	77FE	0		
Uhrzeit senden	77FF	0		

Bedienung

Parameter	Code	Auslieferungszu- stand	Erstinbetrieb- nahme	Wartung/ Service
Bedienung sperren	8800	0		
Ebenenfreigabe Zeitprogramm Geräuschreduzierter Betrieb	8801	0		
Benutzerebene Anzeige Energienbilanzen	8811	1		

Technische Daten

Wärmepumpen mit Außeneinheit 230 V

Typ AWO-M-E-AC		201.A04	201.A06	201.A08	201.A10
Leistungsdaten Heizen nach EN 14511 (A2/W35)					
Nenn-Wärmeleistung	kW	2,61	3,11	4,04	5,01
Drehzahl Ventilator	1/min	600	600	650	600
Elektr. Leistungsaufnahme	kW	0,73	0,82	1,02	1,27
Leistungszahl ϵ (COP) bei Heizbetrieb		3,57	3,78	3,96	3,96
Leistungsregelung	kW	2,0 bis 4,1	2,4 bis 5,5	2,8 bis 7,0	4,4 bis 9,6
Leistungsdaten Heizen nach EN 14511 (A7/W35, Spreizung 5 K)					
Nenn-Wärmeleistung	kW	3,96	4,83	5,62	7,01
Drehzahl Ventilator	U/min	600	600	650	600
Luftvolumenstrom	m ³ /h	2250	2250	2600	4500
Elektr. Leistungsaufnahme	kW	0,87	1,02	1,19	1,49
Leistungszahl ϵ (COP) bei Heizbetrieb		4,56	4,72	4,71	4,69
Leistungsregelung	kW	2,4 bis 4,2	3,0 bis 6,0	3,5 bis 7,5	5,5 bis 12,6
Leistungsdaten Heizen nach EN 14511 (A-7/W35)					
Nenn-Wärmeleistung	kW	3,81	5,70	6,67	8,69
Elektr. Leistungsaufnahme	kW	1,31	1,96	2,31	2,77
Leistungszahl ϵ (COP) bei Heizbetrieb		2,91	2,91	2,89	3,14
Leistungsdaten Heizen nach EU-Verordnung Nr. 813/2013 (durchschnittliche Klimaverhältnisse)					
Niedertemperaturanwendung (W35)					
▪ Energieeffizienz η_s	%	173	172	175	176
▪ Nenn-Wärmeleistung P_{rated}	kW	5,38	5,59	6,82	9,32
▪ Saisonale Leistungszahl (SCOP)		4,40	4,38	4,46	4,47
Mitteltemperaturanwendung (W55)					
▪ Energieeffizienz η_s	%	124	125	127	129
▪ Nenn-Wärmeleistung P_{rated}	kW	5,23	5,59	6,41	9,35
▪ Saisonale Leistungszahl (SCOP)		3,18	3,21	3,25	3,29
Energieeffizienzklasse nach EU-Verordnung Nr. 813/2013					
Heizen durchschnittliche Klimaverhältnisse					
▪ Niedertemperaturanwendung (W35)		A ⁺⁺	A ⁺⁺	A ⁺⁺⁺	A ⁺⁺⁺
▪ Mitteltemperaturanwendung (W55)		A ⁺	A ⁺⁺	A ⁺⁺	A ⁺⁺
Leistungsdaten Kühlen nach EN 14511 (A35/W7)					
Nenn-Kühlleistung	kW	2,00	3,00	4,00	5,00
Drehzahl Ventilator	U/min	600	600	650	900
Elektr. Leistungsaufnahme	kW	0,83	1,15	1,38	1,85
Leistungszahl EER bei Kühlbetrieb		2,40	2,60	2,90	2,70
Leistungsregelung	kW	Bis 3,9	Bis 4,9	Bis 6,2	Bis 8,0
Leistungsdaten Kühlen nach EN 14511 (A35/W18)					
Nenn-Kühlleistung	kW	4,00	5,00	6,00	7,00
Drehzahl Ventilator	U/min	600	600	650	900
Elektr. Leistungsaufnahme	kW	0,95	1,19	1,40	1,71
Leistungszahl EER bei Kühlbetrieb		4,20	4,20	4,30	4,10
Leistungsregelung	kW	Bis 5,0	Bis 6,0	Bis 7,0	Bis 11,0

Technische Daten (Fortsetzung)

Typ AWO-M-E-AC		201.A04	201.A06	201.A08	201.A10
Lufteintrittstemperatur					
Kühlbetrieb (nur Typ AWO-M-E-AC 201.A)					
▪ Min.	°C	10	10	10	10
▪ Max.	°C	45	45	45	45
Heizbetrieb					
▪ Min.	°C	-20	-20	-20	-20
▪ Max.	°C	35	35	35	35
Heizwasser (Sekundärkreis)					
Mindestvolumenstrom	l/h	700	700	700	1400
Mindestvolumen der Heizungsanlage, nicht absperrenbar	l	50	50	50	50
Max. externer Druckverlust (RFH) bei Mindestvolumenstrom	mbar kPa	700 70	700 70	700 70	500 50
Max. Vorlauftemperatur	°C	60	60	60	60
Elektrische Werte Außeneinheit					
Nennspannung Verdichter		1/N/PE 230 V/50 Hz			
Max. Betriebsstrom Verdichter	A	13,0	14,6	14,6	19,9
Cos φ		0,99	0,99	0,99	0,99
Anlaufstrom Verdichter	A	5	5	5	5
Absicherung		B16A	B16A	B16A	B25A
Schutzart		IPX4	IPX4	IPX4	IPX4
Elektrische Werte Inneneinheit					
Wärmepumpenregelung/Elektronik					
▪ Nennspannung		1/N/PE 230 V/50 Hz			
▪ Absicherung Netzanschluss		1 x B16A	1 x B16A	1 x B16A	1 x B16A
▪ Absicherung intern		T 6,3 A/250 V			
Heizwasser-Durchlauferhitzer					
▪ Nennspannung		1/N/PE 230 V/50 Hz oder 3/N/PE 400 V/50 Hz			
▪ Heizleistung	kW	9	9	9	9
▪ Absicherung Netzanschluss		3 x B16A	3 x B16A	3 x B16A	3 x B16A
Max. elektrische Leistungsaufnahme					
Ventilator	W	45	45	115	2 x 115
Außeneinheit	kW	2,85	3,20	3,30	4,55
Sekundärpumpe (PWM)	W	60	60	60	60
▪ Energieeffizienzindex EEI		≤ 0,2	≤ 0,2	≤ 0,2	≤ 0,2
Regelung/Elektronik Außeneinheit	W	15	15	15	15
Regelung/Elektronik Inneneinheit	W	10	10	10	10
Leistung Regelung/Elektronik Inneneinheit	W	1000	1000	1000	1000

Technische Daten (Fortsetzung)

Typ AWO-M-E-AC		201.A04	201.A06	201.A08	201.A10
Kältekreis					
Arbeitsmittel		R410A	R410A	R410A	R410A
▪ Sicherheitsgruppe		A1	A1	A1	A1
▪ Füllmenge	kg	1,40	1,40	1,40	2,40
▪ Treibhauspotenzial (GWP) ²		1924	1924	1924	1924
▪ CO ₂ -Äquivalent	t	2,7	2,7	2,7	4,6
Verdichter (Vollhermetik)	Typ	Scroll	Scroll	Scroll	Scroll
▪ Öl im Verdichter	Typ	3 MAF POE	3 MAF POE	3 MAF POE	3 MAF POE
▪ Ölmenge im Verdichter	l	0,76	0,76	0,76	1,17
Zulässiger Betriebsdruck					
▪ Hochdruckseite	bar	43	43	43	43
	MPa	4,3	4,3	4,3	4,3
▪ Niederdruckseite	bar	28	28	28	28
	MPa	2,8	2,8	2,8	2,8
Abmessungen Außeneinheit					
Gesamtlänge	mm	546	546	546	546
Gesamtbreite	mm	1109	1109	1109	1109
Gesamthöhe	mm	753	753	753	1377
Abmessungen Inneneinheit					
Gesamtlänge	mm	370	370	370	370
Gesamtbreite	mm	450	450	450	450
Gesamthöhe	mm	880	880	880	880
Gesamtgewicht					
Außeneinheit	kg	102	102	103	145
Inneneinheit	kg	41	41	41	41
Zulässiger Betriebsdruck sekundärseitig					
	bar	3	3	3	3
	MPa	0,3	0,3	0,3	0,3
Anschlüsse (Innengewinde)					
Heizwasservorlauf	G	1¼	1¼	1¼	1¼
Heizwasserrücklauf und Rücklauf Speicher-Wassererwärmer	G	1¼	1¼	1¼	1¼
Vorlauf Speicher-Wassererwärmer	G	1¼	1¼	1¼	1¼
Vorlauf Sekundärkreis	G	1¼	1¼	1¼	1¼
Rücklauf Sekundärkreis	G	1¼	1¼	1¼	1¼
Länge der Verbindungsleitung Inneneinheit					
— Außeneinheit (Quattro-Verbindungsleitung)	m	1 bis 20	1 bis 20	1 bis 20	1 bis 20
Schall-Leistung der Außeneinheit bei Nenn-Wärmeleistung					
(Messung in Anlehnung an EN 12102/EN ISO 9614-2)					
Bewerteter Schall-Leistungs-Summenpegel					
▪ Bei A7 ^{±3} K/W55 ^{±5} K (max.)	dB(A)	56	56	58	60
▪ Bei A7 ^{±3} K/W55 ^{±5} K im Nachtbetrieb	dB(A)	50	50	50	55
Schall-Leistungspegel nach ErP					
Schalleistungspegel Außeneinheit	dB(A)	53	54	55	56

Wärmepumpen mit Außeneinheit 400 V

Typ AWO-E-AC		201.A09	201.A10	201.A13	201.A16
Leistungsdaten Heizen nach EN 14511 (A2/W35)					
Nenn-Wärmeleistung	kW	7,26	6,10	6,67	7,02
Drehzahl Ventilator	1/min	600	600	600	600
Elektr. Leistungsaufnahme	kW	1,68	1,49	1,64	1,78
Leistungszahl ϵ (COP) bei Heizbetrieb		4,31	4,10	4,06	3,94
Leistungsregelung	kW	4,4 bis 9,5	4,4 bis 10,1	4,8 bis 10,6	5,2 bis 11,2
Leistungsdaten Heizen nach EN 14511 (A7/W35, Spreizung 5 K)					
Nenn-Wärmeleistung	kW	8,12	7,58	8,88	10,11
Drehzahl Ventilator	1/min	500	600	600	600
Luftvolumenstrom	m ³ /h	3750	4500	4500	4500
Elektr. Leistungsaufnahme	kW	1,59	1,51	1,78	2,04
Leistungszahl ϵ (COP) bei Heizbetrieb		5,12	5,01	4,99	4,95
Leistungsregelung	kW	5,0 bis 11,6	5,5 bis 13,6	5,9 bis 14,2	6,4 bis 14,7
Leistungsdaten Heizen nach EN 14511 (A-7/W35)					
Nenn-Wärmeleistung	kW	8,45	10,09	11,06	11,60
Elektr. Leistungsaufnahme	kW	2,56	3,17	3,60	3,87
Leistungszahl ϵ (COP) bei Heizbetrieb		3,30	3,18	3,07	3,00
Leistungsdaten Heizen nach EU-Verordnung Nr. 813/2013 (durchschnittliche Klimaverhältnisse)					
Niedertemperaturanwendung (W35)					
▪ Energieeffizienz η_S	%	180	180	182	182
▪ Nenn-Wärmeleistung P_{rated}	kW	9,75	9,75	10,99	11,65
▪ Saisonale Leistungszahl (SCOP)		4,58	4,58	4,64	4,62
Mitteltemperaturanwendung (W55)					
▪ Energieeffizienz η_S	%	132	132	134	134
▪ Nenn-Wärmeleistung P_{rated}	kW	9,67	9,67	11,00	11,98
▪ Saisonale Leistungszahl (SCOP)		3,37	3,37	3,42	3,42
Energieeffizienzklasse nach EU-Verordnung Nr. 813/2013					
Heizen durchschnittliche Klimaverhältnisse					
▪ Niedertemperaturanwendung (W35)		A+++	A+++	A+++	A+++
▪ Mitteltemperaturanwendung (W55)		A++	A++	A++	A++
Leistungsdaten Kühlen nach EN 14511 (A35/W7)					
Nenn-Kühlleistung	kW	4,50	5,00	6,00	7,00
Drehzahl Ventilator	U/min	600	600	600	600
Elektr. Leistungsaufnahme	kW	1,67	1,85	2,31	2,80
Leistungszahl EER bei Kühlbetrieb		2,70	2,70	2,60	2,50
Leistungsregelung	kW	Bis 7,0	Bis 8,0	Bis 9,0	Bis 10,0
Leistungsdaten Kühlen nach EN 14511 (A35/W18)					
Nenn-Kühlleistung	kW	6,50	7,00	8,20	9,20
Drehzahl Ventilator	U/min	600	600	600	600
Elektr. Leistungsaufnahme	kW	1,59	1,71	2,00	2,30
Leistungszahl EER bei Kühlbetrieb		4,10	4,10	4,10	4,00
Leistungsregelung	kW	Bis 7,5	Bis 8,0	Bis 9,0	Bis 10,0

Technische Daten (Fortsetzung)

Typ AWO-E-AC		201.A09	201.A10	201.A13	201.A16
Luft Eintrittstemperatur					
Kühlbetrieb (nur Typ AWO-E-AC)					
▪ Min.	°C	10	10	10	10
▪ Max.	°C	45	45	45	45
Heizbetrieb					
▪ Min.	°C	-20	-20	-20	-20
▪ Max.	°C	35	35	35	35
Heizwasser (Sekundärkreis)					
Mindestvolumenstrom	l/h	1400	1400	1400	1400
Mindestvolumen der Heizungsanlage, nicht absperrenbar	l	50	50	50	50
Max. externer Druckverlust (RFH) bei Mindestvolumenstrom	mbar	500	500	500	500
	kPa	50	50	50	50
Max. Vorlauftemperatur	°C	60	60	60	60
Elektrische Werte Außeneinheit					
Nennspannung Verdichter		3/N/PE 400 V/50 Hz			
Max. Betriebsstrom Verdichter	A	8,7	8,7	8,7	8,7
Cos φ		0,96	0,96	0,96	0,96
Anlaufstrom Verdichter	A	5	5	5	5
Absicherung		B16A	B16A	B16A	B16A
Schutzart		IPX4	IPX4	IPX4	IPX4
Elektrische Werte Inneneinheit					
Wärmepumpenregelung/Elektronik					
▪ Nennspannung		1/N/PE 230 V/50 Hz			
▪ Absicherung Netzanschluss		1 x B16A	1 x B16A	1 x B16A	1 x B16A
▪ Absicherung intern		T 6,3 A/250 V			
Heizwasser-Durchlauferhitzer					
▪ Nennspannung		1/N/PE 230 V/50 Hz oder 3/N/PE 400 V/50 Hz			
▪ Heizleistung	kW	9	9	9	9
▪ Absicherung Netzanschluss		3 x B16A	3 x B16A	3 x B16A	3 x B16A
Max. elektrische Leistungsaufnahme					
Ventilator	W	2 x 45	2 x 45	2 x 45	2 x 45
Außeneinheit	kW	5,13	5,13	5,13	5,15
Sekundärpumpe (PWM)	W	60	60	60	60
▪ Energieeffizienzindex EEI		≤ 0,2	≤ 0,2	≤ 0,2	≤ 0,2
Regelung/Elektronik Außeneinheit	W	15	15	15	15
Regelung/Elektronik Inneneinheit	W	10	10	10	10
Leistung Regelung/Elektronik Inneneinheit	W	1000	1000	1000	1000

Technische Daten (Fortsetzung)

Typ AWO-E-AC		201.A09	201.A10	201.A13	201.A16
Kältekreis					
Arbeitsmittel		R410A	R410A	R410A	R410A
▪ Sicherheitsgruppe		A1	A1	A1	A1
▪ Füllmenge	kg	2,40	2,40	2,40	2,40
▪ Treibhauspotenzial (GWP) ³		1924	1924	1924	1924
▪ CO ₂ -Äquivalent	t	4,6	4,6	4,6	4,6
Verdichter (Vollhermetik)	Typ	Scroll	Scroll	Scroll	Scroll
▪ Öl im Verdichter	Typ	3 MAF POE	3 MAF POE	3 MAF POE	3 MAF POE
▪ Ölmenge im Verdichter	l	1,17	1,17	1,17	1,17
Zulässiger Betriebsdruck					
▪ Hochdruckseite	bar	43	43	43	43
	MPa	4,3	4,3	4,3	4,3
▪ Niederdruckseite	bar	28	28	28	28
	MPa	2,8	2,8	2,8	2,8
Abmessungen Außeneinheit					
Gesamtlänge	mm	546	546	546	546
Gesamtbreite	mm	1109	1109	1109	1109
Gesamthöhe	mm	1377	1377	1377	1377
Abmessungen Inneneinheit					
Gesamtlänge	mm	370	370	370	370
Gesamtbreite	mm	450	450	450	450
Gesamthöhe	mm	880	880	880	880
Gesamtgewicht					
Außeneinheit	kg	153	153	153	153
Inneneinheit	kg	41	41	41	41
Zulässiger Betriebsdruck sekundärseitig					
	bar	3	3	3	3
	MPa	0,3	0,3	0,3	0,3
Anschlüsse (Innengewinde)					
Heizwasservorlauf	G	1¼	1¼	1¼	1¼
Heizwasserrücklauf und Rücklauf Speicher-Wassererwärmer	G	1¼	1¼	1¼	1¼
Vorlauf Speicher-Wassererwärmer	G	1¼	1¼	1¼	1¼
Vorlauf Sekundärkreis	G	1¼	1¼	1¼	1¼
Rücklauf Sekundärkreis	G	1¼	1¼	1¼	1¼
Länge der Verbindungsleitung Inneneinheit					
— Außeneinheit (Quattro-Verbindungsleitung)	m	1 bis 20	1 bis 20	1 bis 20	1 bis 20
Schall-Leistung der Außeneinheit bei Nenn-Wärmeleistung					
(Messung in Anlehnung an EN 12102/EN ISO 9614-2)					
Bewerteter Schall-Leistungs-Summenpegel					
▪ Bei A7 ^{±3} K/W55 ^{±5} K (max.)	dB(A)	61	61	61	61
▪ Bei A7 ^{±3} K/W55 ^{±5} K im Nachtbetrieb	dB(A)	55	55	55	55
Schall-Leistungspegel nach ErP					
Schalleistungspegel Außeneinheit	dB(A)	56	56	56	56

³ Gestützt auf den Fünften Sachstandsbericht des Zwischenstaatlichen Ausschusses für Klimaänderungen (IPCC)

Auftrag zur Erstinbetriebnahme

- Senden Sie den folgenden Auftrag mit beigefügtem Anlagenschema per E-Mail an Ihre zuständige Viessmann Verkaufsniederlassung.
Oder
 - Füllen Sie den Auftrag online aus unter partnerportal.viessmann.com.
- Zur Inbetriebnahme der Anlage ist die Anwesenheit eines fachkompetenten Mitarbeiters erforderlich.

Anlagendaten:

Auftraggeber _____

Anlagenstandort _____

Check-Punkte ankreuzen:

- Hydraulikschema für Heizungsanlage beigefügt
- Heizkreise vollständig installiert und befüllt
- Elektrische Installation vollständig ausgeführt
- Hydraulische Leitungen vollständig wärmegeklämt
- Installationen zum Kältekreis vollständig ausgeführt
- Alle Fenster und Außentüren dicht
- Komponenten für Kühlbetrieb vollständig installiert (optional)
- Komponenten für Lüftung vollständig installiert (optional)
- Komponenten für Photovoltaik vollständig installiert (optional)

Wunschtermin:

1. Datum _____

Uhrzeit _____

2. Datum _____

Uhrzeit _____

Die bei Viessmann angeforderten Leistungen werden mir/uns entsprechend der aktuellen Viessmann Preisliste in Rechnung gestellt.

Ort/Datum _____

Unterschrift _____

Endgültige Außerbetriebnahme und Entsorgung

Viessmann Produkte sind recyclingfähig. Komponenten und Betriebsstoffe der Anlage gehören nicht in den Hausmüll.
Zur Außerbetriebnahme die Anlage spannungsfrei schalten und die Komponenten ggf. abkühlen lassen. Alle Komponenten müssen fachgerecht entsorgt werden.

Wir empfehlen, das von Viessmann organisierte Entsorgungssystem zu nutzen. Betriebsstoffe (z. B. Wärmeträgermedien) können über die kommunale Sammelstelle entsorgt werden. Weitere Informationen halten die Viessmann Niederlassungen bereit.

Konformitätserklärung

Wir, die Viessmann Climate Solutions SE, D-35108 Allendorf, erklären in alleiniger Verantwortung, dass das bezeichnete Produkt in Konstruktion und Betriebsverhalten den europäischen Richtlinien und den ergänzenden nationalen Anforderungen entspricht.

Die Konformitätserklärung ist mit Hilfe der Herstell-Nr. unter folgender Internetadresse zu finden:

DE: **www.viessmann.de/eu-conformity**

AT: **www.viessmann.at/eu-conformity**

CH: **www.viessmann.ch/eu-conformity-de**
oder

www.viessmann.ch/eu-conformity-fr

Stichwortverzeichnis

A

Abdeckung Außeneinheit anbauen.....	61
Abdeckung Bedienteil abnehmen.....	80
Ablauf Kondenswasser.....	21, 22, 23, 25
Ablaufschlauch Sicherheitsventil.....	31
Abmessungen.....	11
– Außeneinheit.....	105, 108
– Inneneinheit.....	105, 108
Abschlusswiderstand Modbus.....	47
Absicherung.....	33, 55, 56
Abtauen.....	16
Anforderungen an den Montageort	
– Außeneinheit.....	16
– Inneneinheit.....	29
Anlagenbetreiber einweisen.....	79
Anlagendruck prüfen.....	64
Anlagenschema.....	69
Anlagenübersicht.....	79
Anordnung Wärmepumpenkaskade.....	18
Anschluss	
– Elektrisch.....	32
– Elektrische Komponenten.....	32
– Kühlkreis.....	32
– Sekundärkreis.....	31
– Übersicht.....	11
Anschlussbestimmungen.....	53
Anschlussleistung.....	42
Anschlussleitungen.....	33
Anschlusswerte.....	42
Aufprallschutz.....	15
Aufstellung.....	14
– Freistehend.....	14
– Inneneinheit.....	29
– In Nischen.....	16
– Zwischen Mauern.....	16
Auftrag zur Erstinbetriebnahme.....	109
Ausdehnungsgefäß.....	64
Außeneinheit	
– Abmessungen.....	12, 105, 108
– Auf Fundament montieren.....	24
– Bodenmontage mit Konsole.....	21, 22, 23
– Elektrische Anschlüsse prüfen.....	66
– Elektrischer Anschluss.....	50
– Elektrische Werte.....	104, 107
– Gewicht.....	105, 108
– Interne Komponenten.....	82
– Leitungslängen.....	33
– Montage.....	14
– Netzanschluss.....	55, 56
– Reinigen.....	66
– Schließen.....	61
– Wandmontage.....	24
– Wandmontage mit Konsole.....	25
Außentemperatursensor.....	47, 85

B

Bauseitige Anschlüsse.....	11
Bedienteil aufklappen.....	80
Befestigungsmaterial.....	14
Bestimmungsgemäße Verwendung.....	9

Betonfundament.....	24
Betriebsgeräusche.....	78
Betriebskomponenten.....	38, 42
Blitzschutz.....	15
Bodenmontage.....	14, 19
Bodenmontage Außeneinheit.....	21, 22, 23, 24
Bypass Heizwasser-Pufferspeicher.....	39

C

Codierebene 1.....	67
Codierstecker Steckplatz.....	48

D

Design-Verkleidung.....	21, 23, 25
Dichtheit prüfen.....	31, 64
– Kältekreis.....	63
Dichtringe erneuern.....	31, 64
Druckprüfung.....	64

E

Eigenstromnutzung.....	53, 59, 76
Einschaltreihenfolge Gerät.....	67
Einspeisung.....	53
Einweisung des Anlagenbetreibers.....	79
Elektrische Anschlussbereiche.....	37, 50
Elektrische Anschlüsse	
– Prüfen.....	64
– Prüfen, Außeneinheit.....	66
– Übersicht.....	80
Elektrische Leistungsaufnahme.....	104, 107
Elektrische Leitungen verlegen.....	34, 49
Elektrischer Anschluss	
– Außeneinheit.....	50
– Inneneinheit.....	37
– Leitungen einführen.....	34, 49
– Pumpen.....	38
– Sensoren.....	46
Elektrische Verbindungsleitungen.....	21, 22, 23, 25
Elektrische Werte	
– Außeneinheit.....	104, 107
– Inneneinheit.....	104, 107
Elektrische Zusatzheizung.....	73
Elektro-Heizeinsatz.....	43, 44, 74
Elektroheizung.....	38, 44
Elektronisches Expansionsventil.....	83, 84
Empfohlene Netzanschlussleitungen.....	33
Energiezähler.....	47
Entleeren Sekundärkreis.....	85
Entleerungshahn.....	82
Entlüften.....	64
Entlüftungshahn Sekundärkreis.....	83, 85
Entriegelungstaste.....	79
Ergänzungswasser.....	64
Erstinbetriebnahme.....	63, 67, 109
Erweitertes Menü.....	69
Erweiterung EA1.....	47
Erweiterungsleiterplatte.....	42
Erweiterungssatz Mischer.....	40, 47, 70

EVU-Sperre.....	33, 55	Inbetriebnahme-Protokoll.....	63
– Mit bauseitiger Lasttrennung.....	57	Inneneinheit	
– Ohne bauseitige Lasttrennung.....	56	– Abmessungen.....	11, 105, 108
EVU-Sperrsignal.....	58, 60	– Aufstellung.....	29
Externe Erweiterung.....	71	– Elektrischer Anschluss.....	37
Externe Funktionen.....	71	– Elektrische Werte.....	104, 107
Externer Wärmeerzeuger.....	74	– Gewicht.....	108
		– Interne Komponenten.....	82
F		– Leitungslängen.....	33
Fehlerstromschutzeinrichtung.....	52	– Montage.....	28
Fernbedienung.....	47, 70	– Netzanschluss Heizwasser-Durchlauferhitzer.....	54
Feuchteanbauschalter.....	32, 47	– Schließen.....	61
– Anschließen.....	46	– Transport.....	28
FI-Schutzschalter.....	57	– Wandmontage.....	29
Flachdachmontage.....	14	Inspektion.....	63
Flächenkühlsystem.....	32	Instandsetzungsarbeiten.....	63
Folge-Wärmepumpe.....	58	Interne Komponenten.....	82
Freien Lauf des Ventilators prüfen.....	65		
Freistehende Aufstellung.....	14	K	
Frostschutz für Fundament.....	19, 20, 21, 22, 23	Kältekreis.....	105, 108
Frostschutzwächter.....	46	– Dichtheit prüfen.....	63
Führungs-Wärmepumpe.....	58	Kellerschacht.....	16
Füllen Sekundärkreis.....	64	Kennlinien der Sensoren.....	85
Füll- und Entleerungshahn Sekundärkreis.....	82	Kesseltemperatursensor.....	47, 85
Füllwasser.....	64	KFE-Hahn.....	85
Fundament.....	19, 20, 21, 22, 23	Kiesbett für Kondenswasser.....	19, 20, 24, 25
Funktionskontrolle.....	79	Kippwinkel.....	14
Funktionsprüfung.....	79	KM-BUS-Verteiler.....	47
Fußbodenheizkreis.....	39	Kommunikationsmodul LON.....	48
Fußbodenheizung.....	39	Kondenswasser.....	15
		Kondenswasserablauf.....	21, 22, 23, 24, 25
G		Konsole für Bodenmontage.....	21, 22, 24
Garage.....	15	Konsole für Wandmontage.....	25
Garagenverordnungen.....	15	Konsolen-Set.....	14, 24
Gerät einschalten.....	67	Korrosionswahrscheinlichkeit.....	15
Gerätesicherungen prüfen.....	89	Kühldecke.....	32
Gesamtgewicht.....	105, 108	Kühlfunktion.....	72
Gewährleistung.....	67	Kühlkreis anschließen.....	32
		Kühlung.....	38
H		Kühlwasservorlauf.....	32
Hauptschalter.....	58, 66, 82	Küstennahe Aufstellung.....	15
Hauptsicherung einschalten.....	66		
Heißgastemperatursensor.....	83, 85	L	
Heizkreispumpe.....	39, 70	Landesbauordnung.....	15
Heizwasser-Durchlauferhitzer.....	38, 43, 44, 73, 82	Laststromkreise.....	53
– Netzanschluss.....	54	Leistungsdaten Heizen.....	103, 106
– Netzanschlussleitung.....	33	Leiterplatte	
– Sicherheitstemperaturbegrenzer zurücksetzen.....	79	– Erweiterungsleiterplatte.....	42
– Technische Daten.....	104, 107	– Grundleiterplatte.....	38
Heizwasserrücklauf.....	11, 31, 105, 108	– Lüsterklemmen.....	45
Heizwasservorlauf.....	11, 31, 105, 108	– Regler- und Sensorleiterplatte.....	46
Hilfsschutz.....	58	Leitungen einführen.....	34, 49
Hochdruckschalter.....	85	Leitungen verlegen.....	34, 49
Hochdruckstörung.....	16	Leitungseinführung.....	11
Hochtarifzähler.....	57, 58	Leitungslänge.....	33, 55, 56
Hydraulikparameter.....	91	Luftaustritt.....	17, 18, 19
		Lufteintritt.....	17, 18, 19
I		Luftkurzschluss.....	16
Inbetriebnahme.....	63	Lüftung.....	75, 76
Inbetriebnahme-Assistent.....	67		

Stichwortverzeichnis (Fortsetzung)

M		Parametergruppe wählen.....	69
Manometer.....	82	Parkhäuser.....	15
Max. Kippwinkel.....	14	Parkplätze.....	15
Max. Leitungslänge.....	105, 108	Photovoltaik.....	76
Maximaltemperaturbegrenzung.....	39	Produktinformation.....	9
Meldeanschlüsse.....	45	Protokolle.....	91
Mindestabstände		Protokolle erstellen.....	63
– Außeneinheit.....	17	Prüfen	
– Inneneinheit.....	29	– Sensoren.....	85
– Wärmepumpenkaskade.....	18	– Sicherungen.....	89
Modbus-Verbindung.....	51	Pufferauslauftemperatursensor.....	47, 85
Modbus-Verbindungsleitung.....	33	Puffertemperatursensor.....	47, 85
Modbus-Verteiler.....	48	Pumpen.....	38, 82
Montage		Q	
– Außeneinheit.....	14	Quattro-Verbindungsleitung.....	22, 23
– Inneneinheit.....	28	R	
Montage Außeneinheit		Rammschutz.....	15
– Konsolen-Set für Wandmontage.....	14	Raumhöhe.....	29
Montagehinweise.....	14	Raumtemperatursensor.....	47, 85
Montageort Außeneinheit.....	16	Regelungsblech.....	81
N		Regelungsparameter Protokolle.....	91
Netzanschluss		Reglerleiterplatte.....	46
– Allgemeine Hinweise.....	52	Ringraumdichtung.....	22, 23
– Außeneinheit.....	55, 56	Rücklauf Außeneinheit.....	11, 31
– Heizwasser-Durchlauferhitzer.....	54	Rücklauf Speicher-Wassererwärmer.....	11, 105, 108
– Verdichter.....	26	Rücklauf Speicher-Wassererwärmer/Heizwasser.....	31
– Wärmepumpenregelung.....	53, 57, 58	Rücklauf temperatursensor Sekundärkreis.....	82, 85
Netzanschlussleitung.....	33	Rundsteuer-Empfänger.....	57, 58
– Außeneinheit.....	33	S	
– Inneneinheit.....	33	Schallausbreitung.....	16
– Wärmepumpenregelung.....	53	Schall-Leistung.....	105, 108
Netzschalter.....	67	Schallreflexionen.....	16
Niedertarif.....	55	Schaltkontakt.....	32, 42
Niedertarifzähler.....	57, 58	Schaltleistung.....	42
P		Schaltstrom.....	42
Parameter		Schnellentlüfter.....	82
– Eigenstromnutzung.....	76	Schutzbrille.....	63
– Elektrische Zusatzheizung.....	73	Schutzhandschuhe.....	63
– Elektro-Heizeinsatz.....	74	Schutzrohr.....	15
– Energiezähler.....	76	Schwimmbad.....	48
– Erweiterungssatz Mischer.....	70	Schwimmbadbeheizung.....	75
– Externe Erweiterung.....	70	Schwingungsdämpfer.....	16, 25
– Externe Funktionen.....	71	Schwingungsentkopplung.....	16
– Externer Wärmeerzeuger.....	74	Seitliche Abdeckung Außeneinheit.....	61
– Fernbedienung.....	70	Sekundärkreis	
– Für bauseitige Komponenten.....	69	– Anschließen.....	31
– Heizkreispumpe.....	70	– Füllen und entlüften.....	64
– Heizwasser-Durchlauferhitzer.....	73	Sekundärkreis entleeren.....	85
– Kühlfunktion.....	72	Sekundärpumpe.....	82
– Lüftung.....	75, 76	Sensoren.....	82, 85
– Photovoltaik.....	76	Sensorleiterplatte.....	46
– Protokoll.....	91	Service beenden.....	68
– Schwimmbadbeheizung.....	75	Service-Menü	
– Smart Grid.....	77	– Aktivieren.....	68
– Solare Trinkwassererwärmung.....	73	– Aufrufen.....	69
– Trinkwasserzirkulationspumpe.....	70	– Deaktivieren.....	68
– Wärmepumpenkaskade.....	78	Serviceposition.....	81
Parameter einstellen.....	69		

Sicherheitsanschlüsse..... 45
 Sicherheitskleinspannung..... 42
 Sicherheitstemperaturbegrenzer..... 43, 79, 82
 Sicherheitsventil..... 31, 82
 Sicherung..... 89
 – F1..... 90
 – F3..... 90
 – Max. Verlustleistung..... 90
 Smart Grid..... 77
 – Anschluss an Erweiterung EA1..... 60
 – Anschluss an Wärmepumpenregelung..... 60
 Solare Trinkwassererwärmung..... 73
 Speichertemperatursensor..... 47, 85
 Speicher-Wassererwärmer Vorlauf/Rücklauf..... 31
 Sperrsignal..... 57
 Stellplatzverordnungen..... 15
 Strömungswächter..... 82

T
 TA Lärm..... 15
 Technische Daten..... 103
 Temperatursensor..... 46, 85
 – Heißgas..... 83, 85
 – Lufteintritt Verdampfer..... 83, 84
 – Sauggas..... 83, 85
 Temperaturwächter..... 39
 Tiefgarage..... 15
 TNC-System..... 57, 58
 Transport..... 14
 – Inneneinheit..... 28
 Trennvorrichtungen..... 52
 Trinkwasserzirkulationspumpe..... 70
 Typübersicht..... 10

U
 Übersicht
 – Elektrische Anschlüsse..... 80
 – Hähne..... 82
 – Interne Komponenten..... 82
 – Pumpen..... 82
 – Sensoren..... 82
 Übersicht Anlagenschemen..... 69
 Umgebungstemperaturen..... 29
 Umschaltventil..... 83, 85
 Umwälzpumpe zur Trinkwassernacherwärmung. 43, 70
 Umwelteinflüsse..... 15

V
 Ventilator..... 65, 83, 84
 Verbindung Innen-/Außeneinheit..... 51
 Verbindungsleitung Innen-/Außeneinheit..... 33
 Verdampfer..... 83, 84
 Verdampfertemperatursensor..... 83, 85
 Verdichter..... 14, 83, 85
 Verwendung..... 9
 Vitocomfort 200..... 70
 Vorderblech..... 61
 Vorlauf Außeneinheit..... 31
 Vorlauf Speicher-Wassererwärmer..... 11, 105, 108
 Vorlauf Speicher-Wassererwärmer/Heizwasser..... 31
 Vorlauftemperatursensor
 – Anlage..... 47, 85
 – Heizkreis mit Mischer..... 47
 – Kühlkreis..... 47, 85
 – Schwimmbad..... 47
 – Sekundärkreis..... 82, 85

W
 Wanddurchführung..... 15
 Wandmontage..... 25
 – Außeneinheit..... 24
 – Inneneinheit..... 29
 – Konsolen-Set..... 24
 Wärmepumpe
 – Auf Geräusche prüfen..... 78
 – Einschalten..... 67
 – Öffnen..... 63
 – Schließen..... 61, 66
 Wärmepumpenkaskade..... 78
 – EVU-Sperrsignal anschließen..... 58
 – Mindestabstände..... 18
 Wärmepumpenregelung
 – Netzanschlussleitung..... 33
 Wärmetauscher reinigen..... 66
 Wartung..... 63
 Wasserbeschaffenheit..... 64
 Wetterschutz..... 15
 Windlasten..... 15
 Windrichtung..... 15
 Witterungseinflüsse..... 15

Z
 Zirkulationspumpe..... 39



Viessmann Ges.m.b.H.
A-4641 Steinhaus bei Wels
Telefon: 07242 62381-110
Telefax: 07242 62381-440
www.viessmann.at



Viessmann Climate Solutions SE
35108 Allendorf
Telefon: 06452 70-0
Telefax: 06452 70-2780
www.viessmann.de