

# Montage- und Serviceanleitung für die Fachkraft

**VIESMANN**


**Vitocal 222-S**  
**Typ AWBT(-M)-E/AWBT(-M)-E-AC 221.C**  
Wärmepumpen-Kompaktgerät in Split-Ausführung




## **VITOCAL 222-S**




## Sicherheitshinweise

 Bitte befolgen Sie diese Sicherheitshinweise genau, um Gefahren und Schäden für Menschen und Sachwerte auszuschließen.

### Erläuterung der Sicherheitshinweise

 **Gefahr**  
Dieses Zeichen warnt vor Personenschäden.

 **Achtung**  
Dieses Zeichen warnt vor Sach- und Umweltschäden.

#### **Hinweis**

*Angaben mit dem Wort Hinweis enthalten Zusatzinformationen.*

### Zielgruppe

Diese Anleitung richtet sich ausschließlich an autorisierte Fachkräfte.

- Arbeiten am Kältemittelkreislauf dürfen nur von Fachkräften, die dazu berechtigt sind, durchgeführt werden.
- Elektroarbeiten dürfen nur von Elektrofachkräften durchgeführt werden.
- Die erstmalige Inbetriebnahme hat durch den Ersteller der Anlage oder einen von ihm benannten Fachkundigen zu erfolgen.

### Zu beachtende Vorschriften

- Nationale Installationsvorschriften
- Gesetzliche Vorschriften zur Unfallverhütung
- Gesetzliche Vorschriften zum Umweltschutz
- Berufsgenossenschaftliche Bestimmungen
- Einschlägige Sicherheitsbestimmungen der DIN, EN und VDE  
**AT:** ÖNORM, EN und ÖVE  
**CH:** SEV, SUVA, SVTI, SWKI und VKF

**Sicherheitshinweise** (Fortsetzung)**Sicherheitshinweise für Arbeiten an der Anlage****Arbeiten an der Anlage**

- Anlage spannungsfrei schalten, z. B. an der separaten Sicherung oder einem Hauptschalter, und auf Spannungsfreiheit prüfen.

**Hinweis**

*Zusätzlich zum Regelungsstromkreis können mehrere Laststromkreise vorhanden sein.*

**Gefahr**

Das Berühren stromführender Bauteile kann zu schweren Verletzungen führen. Einige Bauteile auf Leiterplatten führen nach Ausschalten der Netzspannung noch Spannung.

Vor dem Entfernen von Abdeckungen an den Geräten mindestens 4 min. warten, bis sich die Spannung abgebaut hat.

- Anlage gegen Wiedereinschalten sichern.
- Bei allen Arbeiten geeignete persönliche Schutzausrüstung tragen.

**Gefahr**

Heiße Oberflächen und Medien können Verbrennungen oder Verbrühungen zur Folge haben.

- Gerät vor Wartungs- und Servicearbeiten ausschalten und abkühlen lassen.
- Heiße Oberflächen an Gerät, Armaturen und Verrohrung nicht berühren.

**Gefahr**

Brandgefahr: Durch elektrostatische Entladung können Funken entstehen, die austretendes brennbares Kältemittel (R32) entzünden können.

Vor den Arbeiten geerdete Objekte berühren, z. B. Heizungs- oder Wasserrohre, um die statische Aufladung abzuleiten.

**Achtung**

Durch elektrostatische Entladung können elektronische Baugruppen beschädigt werden.

Vor den Arbeiten geerdete Objekte berühren, z. B. Heizungs- oder Wasserrohre, um die statische Aufladung abzuleiten.

**Arbeiten am Kältekreis**

Kältemittel sind luftverdrängende, farblose, geruchlose Gase.

- R32 bildet mit Luft brennbare Gemische.
- R410A ist nicht brennbar.

**Gefahr**

Direkter Kontakt mit flüssigem und gasförmigem Kältemittel kann zu schweren gesundheitlichen Schäden führen.

- Direkten Kontakt mit flüssigem und gasförmigem Kältemittel vermeiden.
- Persönliche Schutzausrüstung für den Umgang mit flüssigem und gasförmigem Kältemittel tragen.

**Sicherheitshinweise** (Fortsetzung)



**Gefahr**

Unkontrolliertes Austreten von Kältemittel in geschlossenen Räumen kann zu Atemnot und Erstickung führen.

- Kältemittel nicht einatmen.
- In geschlossenen Räumen für ausreichende Belüftung sorgen.

Vor Beginn der Arbeiten am Kältekreis folgende Maßnahmen durchführen:

- Kältekreis auf Dichtheit prüfen.
- Sehr gute Be- und Entlüftung besonders im Bodenbereich sicherstellen und während der Dauer der Arbeiten aufrechterhalten.
- Alle Personen, die sich in der näheren Umgebung der Anlage aufhalten über die Art der durchzuführenden Arbeiten informieren.
- Umgebung des Arbeitsbereichs absichern.

Weitere Maßnahmen vor Beginn der Arbeiten am Kältekreis mit brennbaren Kältemitteln (R32):

- Alle brennbaren Materialien und Zündquellen in unmittelbarer Umgebung der Wärmepumpe entfernen.
- Vor, während und nach den Arbeiten die Umgebung mit einem geeigneten Kältemitteldetektor auf austretendes Kältemittel prüfen.  
Dieser Kältemitteldetektor darf keine Funken erzeugen und muss angemessen abgedichtet sein.
- In folgenden Fällen muss ein CO<sub>2</sub>- oder Pulverlöscher zur Hand sein:
  - Kältemittel wird nachgefüllt.
  - Löt- oder Schweißarbeiten werden durchgeführt.
- Rauchverbotsschilder anbringen.



**Gefahr**

Durch Schäden am Kältekreis kann Kältemittel in das hydraulische System gelangen. Dies kann zu schweren gesundheitlichen Schäden führen.

Nach Fertigstellen der Arbeiten das hydraulische System primär- und sekundärseitig fachgerecht entlüften.

**Instandsetzungsarbeiten**



**Achtung**

Die Instandsetzung von Bauteilen mit sicherheitstechnischer Funktion gefährdet den sicheren Betrieb der Anlage.  
Defekte Bauteile müssen durch Viessmann Originalteile ersetzt werden.

**Anlagenbuch für Wärmepumpeanlagen nach EN 378**

*Durchgeführte Reparaturen und Änderungen an der Anlage sowie Messergebnisse und weitere Informationen zur Instandhaltung gemäß Vorgabe in beiliegendes Anlagenbuch eintragen.*

**Zusatzkomponenten, Ersatz- und Verschleißteile**



**Achtung**

Ersatz- und Verschleißteile, die nicht mit der Anlage geprüft wurden, können die Funktion beeinträchtigen. Der Einbau nicht zugelassener Komponenten sowie nicht genehmigte Änderungen und Umbauten können die Sicherheit beeinträchtigen und die Gewährleistung einschränken.  
Bei Austausch ausschließlich Viessmann Originalteile oder von Viessmann freigegebene Ersatzteile verwenden.

**Sicherheitshinweise** (Fortsetzung)**Sicherheitshinweise für den Betrieb der Anlage****Verhalten bei Wasseraustritt aus dem Gerät****Gefahr**

Bei Wasseraustritt aus dem Gerät besteht die Gefahr eines Stromschlags.

Heizungsanlage an der externen Trennvorrichtung ausschalten (z. B. Sicherungskasten, Hausstromverteilung).

**Gefahr**

Bei Wasseraustritt aus dem Gerät besteht die Gefahr von Verbrühungen.

Heißes Heizwasser nicht berühren.

**Inhaltsverzeichnis**

<b>1. Information</b>	Entsorgung der Verpackung .....	8
	Symbole .....	8
	Bestimmungsgemäße Verwendung .....	9
	Produktinformation .....	9
	■ Anlagenbeispiele .....	10
	■ Wartungsteile und Ersatzteile .....	10
<b>2. Montagevorbereitung</b>	Anforderungen an bauseitige Anschlüsse .....	11
	■ Inneneinheit .....	11
	■ Außeneinheit .....	12
<b>3. Montageablauf</b>	Außeneinheit montieren .....	14
	■ Transport .....	14
	■ Montagehinweise .....	14
	■ Montageort .....	16
	■ Mindestabstände Außeneinheit .....	17
	■ Bodenmontage .....	18
	■ Wandmontage .....	22
	■ Anschlussraum öffnen .....	25
	■ Transportsicherungen entfernen .....	25
	Inneneinheit montieren .....	26
	■ Transport .....	26
	■ Anforderungen an den Aufstellraum .....	26
	■ Mindestabstände .....	27
	■ Mindestraumhöhe .....	28
	■ Druckpunkte .....	28
	Kältemittelleitungen anschließen .....	29
	■ Ölhebebögen .....	29
	■ Wanddurchführung .....	29
	■ Kältemittelleitungen verlegen .....	30
	■ Schall- und Schwingungsentkopplung .....	30
	■ Anschluss an Außeneinheit .....	33
	■ Anschluss an Inneneinheit .....	34
	Sekundärkreis anschließen .....	35
	■ Heizwasserseitige Anschlüsse vorbereiten .....	35
	■ Trinkwasserseitige Anschlüsse vorbereiten .....	35
	■ Sekundärseitig anschließen .....	36
	Inneneinheit ausrichten .....	38
	Nur Typ AWBT(-M)-E-AC: Kühlkreis anschließen .....	38
	■ Feuchteanbausshalter .....	38
	Vorderbleche abbauen .....	40
	Elektrisch anschließen .....	40
	■ Elektrische Anschlüsse vorbereiten .....	40
	■ Inneneinheit: Elektrische Leitungen zum Anschlussraum verlegen ...	42
	■ Vitoconnect anschließen (Zubehör) .....	43
	■ Inneneinheit: Elektrische Anschlussbereiche .....	45
	■ Inneneinheit: Grundleiterplatte (Betriebskomponenten 230 V~) .....	46
	■ Inneneinheit: Erweiterungsleiterplatte auf Grundleiterplatte (Betriebskomponenten 230 V~) .....	49
	■ Inneneinheit: Lüsterklemmen (Melde- und Sicherheitsanschlüsse) ...	50
	■ Inneneinheit: Regler- und Sensorleiterplatte (Anschlüsse Kleinspan- nung) .....	51
	■ Außeneinheit: Elektrische Leitungen zum Anschlussraum verlegen ..	53
	■ Außeneinheit: Elektrischer Anschlussbereich .....	54
	■ Modbus-Verbindungsleitung zwischen Inneneinheit und Außenein- heit anschließen .....	55
	Netzanschluss .....	56
	■ Netzanschluss Wärmepumpenregelung 230 V~ .....	57
	■ Netzanschluss Heizwasser-Durchlauferhitzer .....	58

	<ul style="list-style-type: none"> <li>■ Außeneinheit: Netzanschluss ..... 59</li> <li>■ Netzversorgung mit EVU-Sperre: Ohne bauseitige Lasttrennung ..... 61</li> <li>■ Netzversorgung mit EVU-Sperre: Mit bauseitiger Lasttrennung ..... 62</li> <li>■ Netzversorgung in Verbindung mit Eigenstromnutzung ..... 63</li> <li>■ Smart Grid ..... 64</li> </ul>	
	Wärmepumpe schließen ..... 65	
	<ul style="list-style-type: none"> <li>■ Inneneinheit: Vorderbleche anbauen ..... 66</li> <li>■ Außeneinheit: Seitliche Abdeckung anbauen ..... 66</li> </ul>	
<b>4. Erstinbetriebnahme, Inspektion, Wartung</b>	Arbeitsschritte - Erstinbetriebnahme, Inspektion und Wartung ..... 67	
<b>5. Instandhaltung</b>	Übersicht elektrische Komponenten ..... 94	
	Inneneinheit: Bedienteil aufklappen ..... 94	
	Inneneinheit: Regelungsblech in Serviceposition bringen ..... 95	
	Inneneinheit: Übersicht interne Komponenten ..... 96	
	Außeneinheit: Übersicht interne Komponenten ..... 97	
	<ul style="list-style-type: none"> <li>■ Außeneinheit mit 1 Ventilator ..... 98</li> <li>■ Außeneinheit mit 2 Ventilatoren ..... 99</li> </ul>	
	Wärmepumpe sekundärseitig entleeren ..... 100	
	Temperatursensoren prüfen ..... 100	
	<ul style="list-style-type: none"> <li>■ Anschluss an Inneneinheit ..... 100</li> <li>■ Anschluss an Außeneinheit ..... 101</li> <li>■ Inneneinheit: Viessmann NTC 10 k<math>\Omega</math> (blaue Kennzeichnung) ..... 101</li> <li>■ Inneneinheit: Viessmann Pt500A (grüne Kennzeichnung) ..... 102</li> <li>■ Außeneinheit: NTC 10 k<math>\Omega</math> (ohne Kennzeichnung) ..... 103</li> </ul>	
	Sicherungen prüfen ..... 103	
<b>6. Protokolle</b>	Protokoll der Hydraulikparameter ..... 105	
	Protokoll der Regelungsparameter ..... 105	
<b>7. Technische Daten</b>	..... 116	
<b>8. Anhang</b>	Auftrag zur Erstinbetriebnahme ..... 124	
	Endgültige Außerbetriebnahme und Entsorgung ..... 124	
<b>9. Bescheinigungen</b>	Konformitätserklärung ..... 125	
<b>10. Stichwortverzeichnis</b>	..... 126	

## Entsorgung der Verpackung







Verpackungsabfälle gemäß den gesetzlichen Festlegungen der Verwertung zuführen.

**DE:** Nutzen Sie das von Viessmann organisierte Entsorgungssystem.







**AT:** Nutzen Sie das gesetzliche Entsorgungssystem ARA (Altstoff Recycling Austria AG, Lizenznummer 5766).

**CH:** Verpackungsabfälle werden vom Heizungs-/ Lüftungsfachbetrieb entsorgt.

## Symbole

Symbol	Bedeutung
	Verweis auf anderes Dokument mit weiterführenden Informationen
	Arbeitsschritt in Abbildungen: Die Nummerierung entspricht der Reihenfolge des Arbeitsablaufs.
	Warnung vor Personenschäden
	Warnung vor Sach- und Umweltschäden
	Spannungsführender Bereich
	Besonders beachten.
	<ul style="list-style-type: none"> <li>▪ Bauteil muss hörbar einrasten.</li> <li>oder</li> <li>▪ Akustisches Signal</li> </ul>
	<ul style="list-style-type: none"> <li>▪ Neues Bauteil einsetzen.</li> <li>oder</li> <li>▪ In Verbindung mit einem Werkzeug: Oberfläche reinigen.</li> </ul>
	Bauteil fachgerecht entsorgen.
	Bauteil in geeigneten Sammelstellen abgeben. Bauteil <b>nicht</b> im Hausmüll entsorgen.

Die Arbeitsabläufe für die Erstinbetriebnahme, Inspektion und Wartung sind im Abschnitt „Erstinbetriebnahme, Inspektion und Wartung“ zusammengefasst und folgendermaßen gekennzeichnet:

Symbol	Bedeutung
	Bei der Erstinbetriebnahme erforderliche Arbeitsabläufe
	Nicht erforderlich bei der Erstinbetriebnahme
	Bei der Inspektion erforderliche Arbeitsabläufe
	Nicht erforderlich bei der Inspektion
	Bei der Wartung erforderliche Arbeitsabläufe
	Nicht erforderlich bei der Wartung



## Bestimmungsgemäße Verwendung

Das Gerät darf bestimmungsgemäß nur in geschlossenen Heizungssystemen gemäß EN 12828 unter Berücksichtigung der zugehörigen Montage-, Service- und Bedienungsanleitungen installiert und betrieben werden.

Je nach Ausführung kann das Gerät ausschließlich für folgende Zwecke verwendet werden:

- Raumbeheizung
- Raumkühlung
- Trinkwassererwärmung

Mit zusätzlichen Komponenten und Zubehör kann der Funktionsumfang erweitert werden.

Die bestimmungsgemäße Verwendung setzt voraus, dass eine ortsfeste Installation in Verbindung mit anlagenspezifisch zugelassenen Komponenten vorgenommen wurde.

Die gewerbliche oder industrielle Verwendung zu einem anderen Zweck als zur Raumbeheizung/-kühlung oder Trinkwassererwärmung gilt als nicht bestimmungsgemäß.

Fehlgebrauch des Geräts bzw. unsachgemäße Bedienung (z. B. durch Öffnen des Geräts durch den Anlagenbetreiber) ist untersagt und führt zum Haftungsausschluss. Fehlgebrauch liegt auch vor, wenn Komponenten des Heizungssystems in ihrer bestimmungsgemäßen Funktion verändert werden.

### Hinweis

*Das Gerät ist ausschließlich für den häuslichen bzw. haushaltsähnlichen Gebrauch vorgesehen, d. h. auch nicht eingewiesene Personen können das Gerät sicher bedienen.*

## Produktinformation

### Aufbau

Vitocal 222-S ist ein Wärmepumpen-Kompaktgerät in Split-Ausführung bestehend aus 1 Inneneinheit mit integriertem Speicher-Wassererwärmer und 1 Außeneinheit.

### Erforderliches Zubehör

Zur Montage des Geräts ist ein „Hydraulisches Anschluss-Set Heizkreis für Aufputzinstallation“ erforderlich.

### Kältekreis

Bis auf den Verflüssiger befinden sich alle Komponenten des Kältekreislaufes in der Außeneinheit, einschließlich des Kältekreisreglers mit elektronischem Expansionsventil. Abhängig von den Betriebsbedingungen wird die Leistung des Verdichters über eine Inverterregelung angepasst.

Zur Raumkühlung wird der Kältekreis umgekehrt (nur bei Typen mit Kennzeichnung „-AC“).

Inneneinheit und Außeneinheit sind über die Kältemittelleitungen hydraulisch miteinander verbunden.

### Hydraulik

Die in der Inneneinheit eingebaute Hocheffizienz-Umwälzpumpe (Sekundärpumpe) fördert das Heizwasser in den Sekundärkreis. Mit dem eingebauten 3-Wege-Umschaltventil „Heizen/Trinkwassererwärmung“ wird zwischen Raumbeheizung und Trinkwassererwärmung umgeschaltet.

### Anlage ohne Pufferspeicher

#### ▪ Raumbeheizung

Die Wärmepumpe beheizt 1 Heiz-/Kühlkreis ohne Mischer.

#### ▪ Raumkühlung

Die Wärmepumpe kühlt über 1 Heiz-/Kühlkreis ohne Mischer oder über einen separaten Kühlkreis.

### In Verbindung mit Einbau-Kit mit Mischer (Zubehör)

#### ▪ Raumbeheizung

Die Wärmepumpe beheizt 1 Heiz-/Kühlkreis ohne Mischer und 1 Heizkreis mit Mischer.

Damit der Heizkreis mit Mischer beheizt werden kann, muss der Heiz-/Kühlkreis ohne Mischer abgeschlossen sein.

#### ▪ Raumkühlung

Die Wärmepumpe kann nur über den Heiz-/Kühlkreis ohne Mischer kühlen.

### Anlage mit Heizwasser-Pufferspeicher

#### ▪ Raumbeheizung

Die Wärmepumpe beheizt bis zu 3 Heiz-/Kühlkreise: 1 Heiz-/Kühlkreis ohne Mischer und 2 Heiz-/Kühlkreise mit Mischer

#### ▪ Raumkühlung

Die Wärmepumpe kann nur über einen der max. 3 Heiz-/Kühlkreise oder über einen separaten Kühlkreis kühlen.

Der Heizwasser-Pufferspeicher wird durch eine Bypass-Schaltung hydraulisch umgangen.

**Produktinformation** (Fortsetzung)**Anlage mit Heiz-/Kühlwasser-Pufferspeicher**

- **Raumbeheizung**

Die Wärmepumpe kann bis zu 3 Heiz-/Kühlkreise beheizen: 1 Heiz-/Kühlkreis ohne Mischer und 2 Heiz-/Kühlkreise mit Mischer

- **Raumkühlung**

Die Wärmepumpe kann über bis zu 3 Heiz-/Kühlkreise kühlen. Raumkühlung über einen separaten Kühlkreis ist nicht möglich.

**Wärmepumpenregelung**

Die gesamte Heizungsanlage wird von der Wärmepumpenregelung Vitotronic 200, Typ WO1C überwacht und geregelt.

Die Wärmepumpenregelung ist in die Inneneinheit eingebaut. Die Kommunikation zwischen Innen- und Außeneinheit erfolgt über Modbus.

**Typübersicht**

Typ	Heizwasser-Durchlauferhitzer	Kühlfunktion	Nennspannung	
			Inneneinheit	Außeneinheit
AWBT-E-AC 221.C	X	X	400 V~	400 V~
AWBT-M-E-AC 221.C	X	X	400 V~	230 V~

**Anlagenbeispiele**

Verfügbare Anlagenbeispiele: Siehe [www.viessmann-schemes.com](http://www.viessmann-schemes.com).

**Wartungsteile und Ersatzteile**

Wartungsteile und Ersatzteile können Sie direkt online identifizieren und bestellen.

**Viessmann Partnership**

Login:  
<https://shop.viessmann.com/>

**Viessmann Ersatzteil-App**

[www.viessmann.com/etapp](http://www.viessmann.com/etapp)



## Anforderungen an bauseitige Anschlüsse

## Inneneinheit

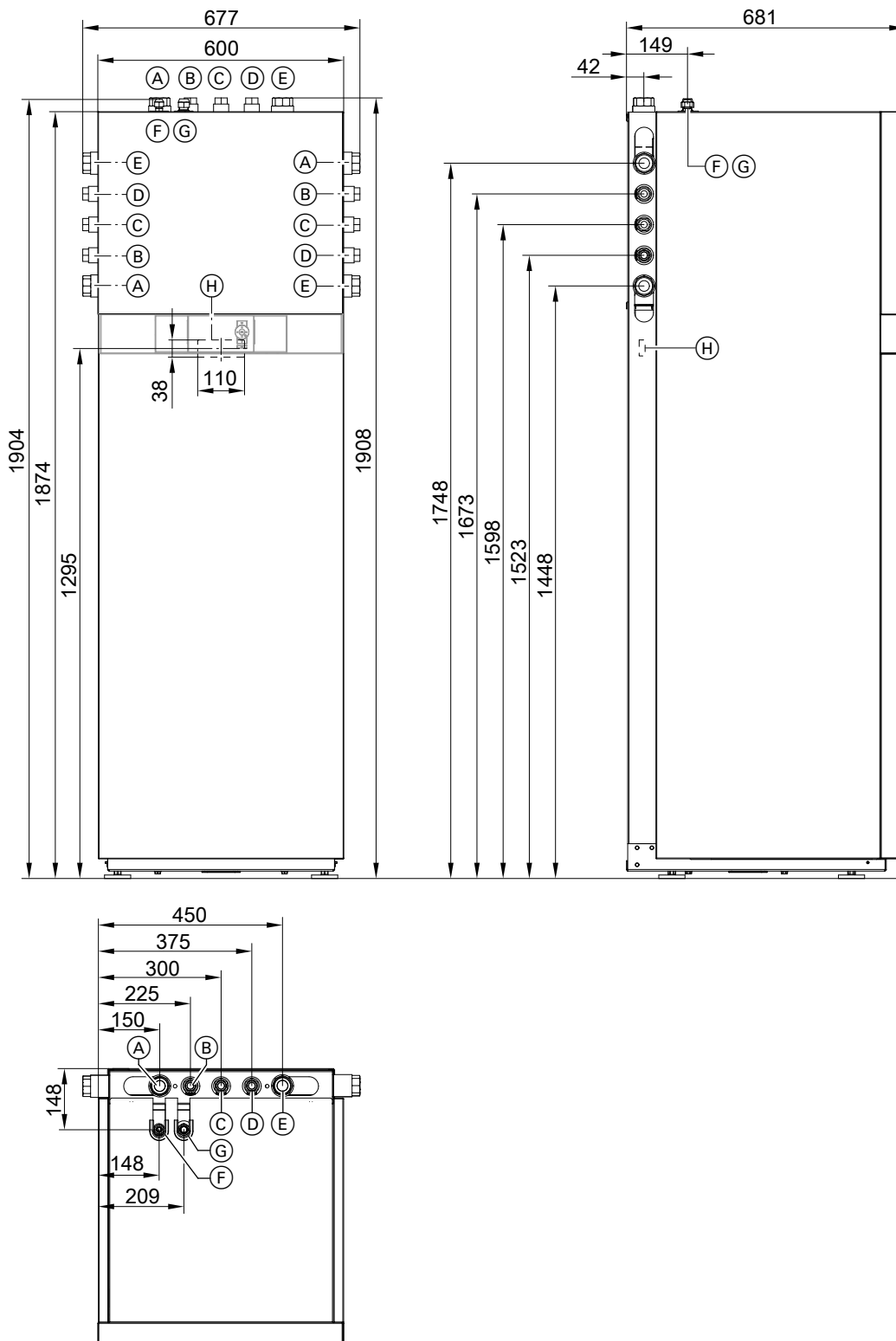


Abb. 1

- (A) Heizwasserrücklauf G 1¼ (Innengewinde)
- (B) Kaltwasser G ¾ (Innengewinde)
- (C) Zirkulation G ¾ (Innengewinde)
- (D) Warmwasser G ¾ (Innengewinde)
- (E) Heizwasservorlauf G 1¼ (Innengewinde)
- (F) Flüssigkeitsleitung: Rohr-Ø 10 mm, Gewinde UNF ⅝

- (G) Heißgasleitung: Rohr-Ø 16 mm, Gewinde UNF ⅝
- (H) Leitungseinführung für elektrische Leitungen auf der Geräterückseite:
  - Kleinspannungsleitungen < 42 V
  - Netzanschlussleitungen 400 V~/230 V~

**Außeneinheit**

**Außeneinheit mit 1 Ventilator**

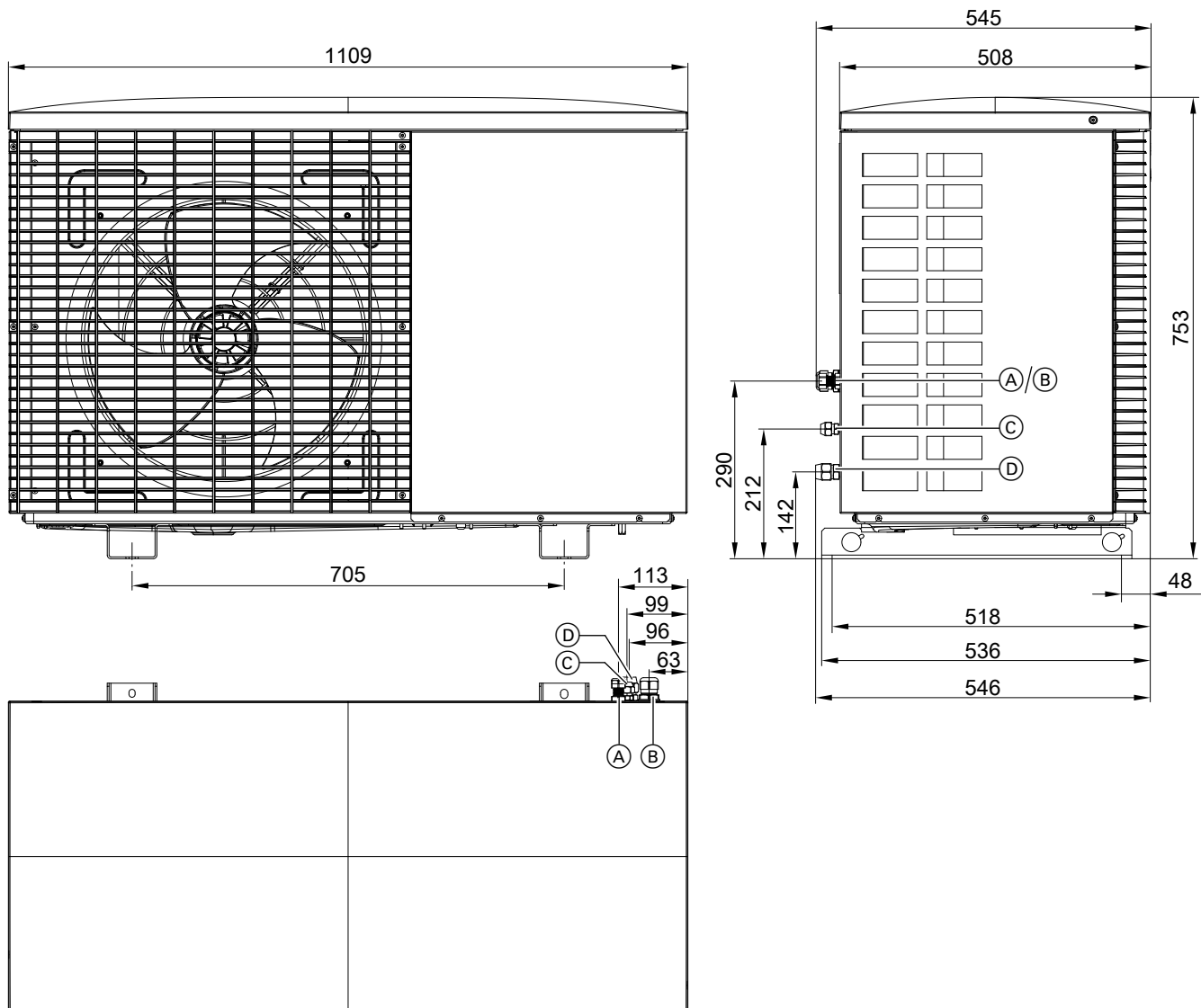


Abb. 2

- Ⓐ Leitungseinführung Modbus-Verbindungsleitung Innen-/Außeneinheit
- Ⓑ Leitungseinführung Netzanschlussleitung
- Ⓒ Flüssigkeitsleitung
  - Typen 221.C04 bis C06: UNF  $\frac{1}{16}$  (Reduzierstück  $\frac{5}{8} \times \frac{7}{16}$  im Lieferumfang Inneneinheit)
  - Typen 221.C08: UNF  $\frac{5}{8}$
- Ⓓ Heißgasleitung
  - Typen 221.C04 bis C06: UNF  $\frac{3}{4}$  (Reduzierstück  $\frac{7}{8} \times \frac{3}{4}$  im Lieferumfang Inneneinheit)
  - Typen 221.C08: UNF  $\frac{7}{8}$

Anforderungen an bauseitige Anschlüsse (Fortsetzung)

Außeneinheit mit 2 Ventilatoren

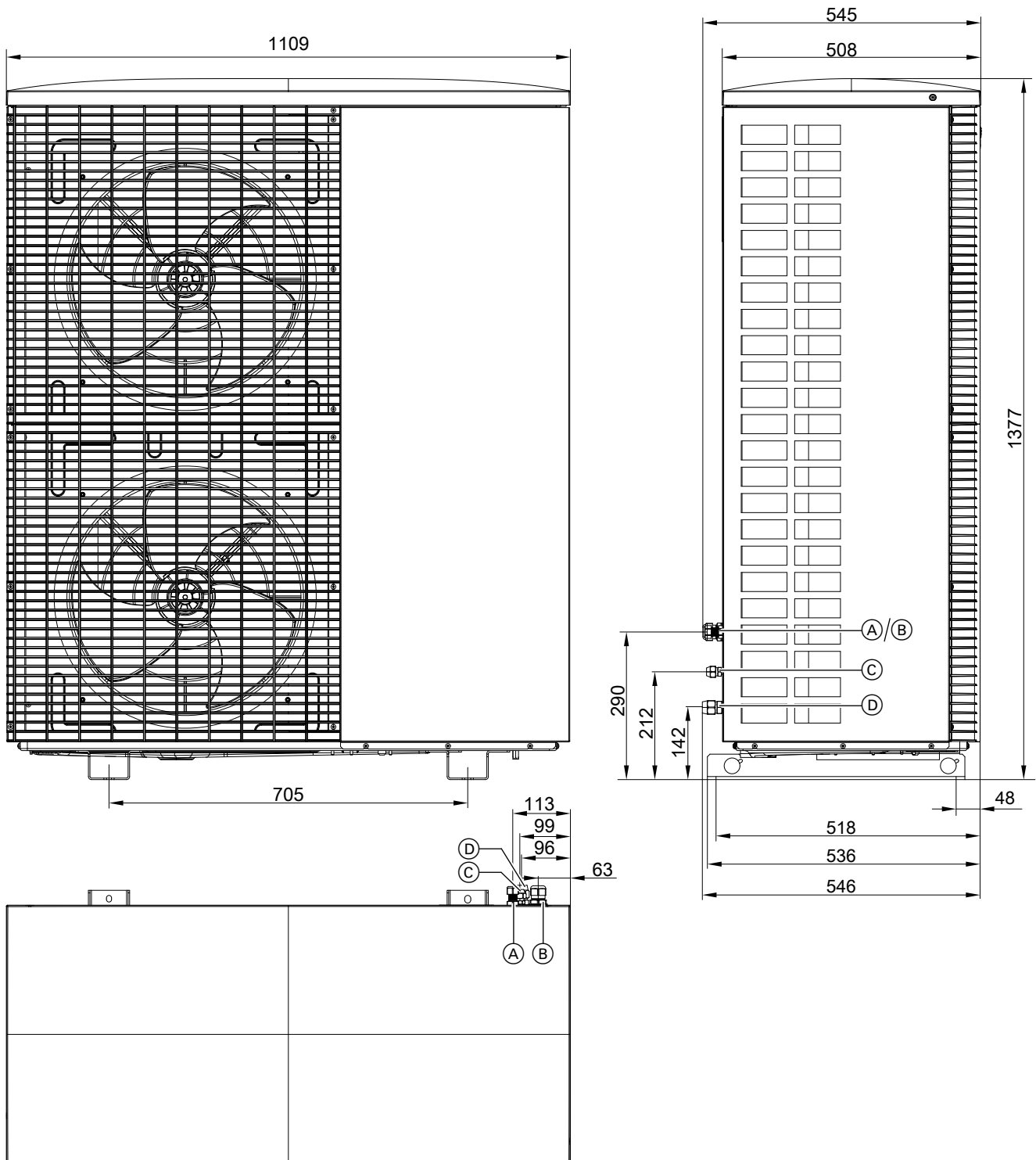


Abb. 3

- (A) Leitungseinführung Modbus-Verbindungsleitung Innen-/Ausseneinheit
- (B) Leitungseinführung Netzanschlussleitung
- (C) Flüssigkeitsleitung UNF  $\frac{5}{8}$
- (D) Heissgasleitung UNF  $\frac{7}{8}$

Montage

## Außeneinheit montieren

### Transport

- ! **Achtung**  
Stöße, Druck- und Zugbelastung können zu Schäden an den Außenwänden des Geräts führen.  
Geräteoberseite, Front und Seitenwände **nicht** belasten.

- ! **Achtung**  
Starke Neigung des Verdichters in der Außeneinheit führt durch das Eindringen von Schmiermittel in den Kältekreis zu Geräteschäden.  
Max. Kippwinkel: 45° für ca. 4 min, sonst 30°

### Montagehinweise

#### Montagearten

- Bodenmontage mit Leitungsdurchführung über Erdniveau
- Bodenmontage mit Leitungsdurchführung unter Erdniveau
- Wandmontage
- Dachmontage (Flachdach oder Schrägdach)

#### Bodenmontage

Insbesondere bei mittleren und kälteren Klimazonen (Minusgrade, Schnee, Feuchtigkeit) ist ein Abstand zum Untergrund von mindestens 300 mm erforderlich.

- Außeneinheit mit Konsolen für Bodenmontage (Zubehör) auf einem Betonfundament befestigen. Für die Befestigung der Konsole am Fundament Bodenanker mit Zugkraft von mindestens 2,5 kN verwenden.
- Falls die Konsolen nicht verwendet werden können, Außeneinheit freistehend auf fester bauseitiger Unterkonstruktion von mindestens 150 mm Höhe montieren.
- Gewicht der Außeneinheit berücksichtigen: Siehe Kapitel „Technische Daten“.

#### Wandmontage

- Konsolen-Set für Wandmontage (Zubehör) verwenden.
- Die Wand muss den statischen Erfordernissen entsprechen. Geeignetes Befestigungsmaterial verwenden, abhängig vom Wandaufbau.
- Falls die Außeneinheit nicht ebenerdig zugänglich ist, für Service und Wartung einfachen, ganzjährigen Zugang zur Außeneinheit ermöglichen. Ausreichende Wartungsflächen vorsehen. Geeignete Schutzvorrichtungen montieren, z. B. Absturzsicherung.

#### Dachmontage

##### Flachdachmontage

###### Hinweis

*Aufgrund der erhöhten statischen Belastungen (Dach-/Windlast) und den gehobenen Schallanforderungen bei der Dachmontage ist eine Beteiligung von Fachplanern für Statik und Schallkonzepte erforderlich.*

Bei der Montage der Außeneinheit auf einem Flachdach u. a. zusätzlich zu den Anforderungen bei Boden- und Wandmontage folgende planerische Maßnahmen berücksichtigen:

- Durch die höhere Montageposition bei der Flachdachmontage breiten sich die Betriebsgeräusche der Außeneinheit stärker aus als bei der Montage am Boden. Dachflächen sind normalerweise schallhärter als Bodenflächen.  
Um Geräuschbelästigung zu vermeiden, Außeneinheit mit ausreichendem Abstand zu Nachbargebäuden montieren. Ggf. geeignete Maßnahmen zur Geräuschminderung vorsehen. Schallreflexion an den Gebäudeflächen bei der Betrachtung der Schallausbreitung berücksichtigen: Siehe Planungsanleitung.
- Ggf. bauseitige Maßnahmen zum Windschutz vorsehen, z. B. Blenden, Wände usw.
- Prüfen, ob durch die Bauhöhe der Außeneinheit die zulässige Gebäudehöhe nicht überschritten wird, z. B. gemäß Bebauungsplan.
- Für Service und Wartung einfachen, ganzjährigen Zugang zur Außeneinheit ermöglichen. Ausreichende, den Sicherheitsvorschriften entsprechende Wartungsflächen vorsehen.  
Geeignete, den Sicherheitsvorschriften entsprechende Schutzvorrichtungen montieren, z. B. Sekuranten.
- Empfehlung: Montage der Wärmepumpe auf einer Stahlbetondecke
- Die Montage auf Flachdächern mit geringem Flächengewicht (z. B. Dächer aus Holzsparren oder Trapezblechen) ist **nicht zulässig**.
- Bei der Flachdachmontage können abhängig von der Windlastzone und der Gebäudehöhe erhebliche Windlasten auftreten. Die Unterkonstruktion von einem Fachplaner gemäß DIN 1991-1-4 auslegen lassen.

## Außeneinheit montieren (Fortsetzung)

- Die erhöhten Dach- und Windlasten müssen bei der Statik und bei der Befestigung der Außeneinheit berücksichtigt werden.  
Die vom Fachplaner ermittelten Vorgaben bezüglich Statik, Abstand zu Gebäudekanten und Schallkonzept einhalten.
- In Verbindung mit Design-Verkleidungen prüfen, ob diese den Wind- und Schneelasten standhalten.

### Schrägdachmontage

Empfehlung: Bodenmontage, Wandmontage oder Flachdachmontage.

Falls die Außeneinheit dennoch auf einem Schrägdach montiert wird, gelten die gleichen Anforderungen wie für die Flachdachmontage.

### Aufstellung

- Die Außeneinheit nur im Freien aufstellen, gemäß EN 378-3.
- Unbedingt die Angaben zur Geräuschentwicklung beachten.  
Anforderungen der TA Lärm in jedem Fall einhalten.
- Bei der Aufstellung der Wärmepumpe auf dem Grundstück müssen die Abstände zum Nachbargrundstück nach jeweiliger Landesbauordnung (LBO) berücksichtigt werden.
- Nicht mit der Ausblasseite zur Hauswand gerichtet oder gegen die Hauptwindrichtung installieren.
- Beim Abtauen tritt aus den Luftaustrittsöffnungen der Außeneinheit kühler Dampf aus. Dieser Dampfaustritt muss bei der Aufstellung (Wahl des Aufstellorts, Ausrichtung der Wärmepumpe) berücksichtigt werden.
- Wanddurchführungen und Schutzrohrleitungen für Kältemittelleitungen und elektrischen Verbindungsleitungen ohne Formteile und Richtungsänderungen ausführen.
- Vorrichtungen zum Schutz der Außeneinheit vor mechanischer Beschädigung vorsehen, z. B. Aufprallschutz für Spielbälle.
- Umwelt- und Witterungseinflüsse bei der Wahl des Aufstellorts berücksichtigen, z. B. Hochwasser, Wind, Schnee, Eisbruch usw. Ggf. passende Schutzvorrichtungen installieren.

### Aufstellung in Garagen, Parkhäusern und an Parkplätzen:

- Vor der Montage muss für den vorliegenden Fall geklärt werden, ob die Montage gemäß der in diesem Ort geltenden Garagen- und Stellplatzverordnungen (GaStellV, GaStpIVO, BetrVO) zulässig ist.
- Außeneinheit ggf. mit einem Rammschutz vor Beschädigung schützen. Diesen Rammschutz so auslegen, dass ein Aufprall eines Fahrzeugs mit der geltenden Höchstgeschwindigkeit nicht zu einer Beschädigung des Kältekreislaufes führt.
- Die Aufstellung in Tiefgaragen ist **nicht** zulässig.

### Küstennahe Aufstellung: Abstand < 1000 m

In küstennahen Bereichen erhöhen Salz- und Sandpartikel in der Luft die Korrosionswahrscheinlichkeit:

- Wärmepumpe geschützt vor direktem Seewind aufstellen.
- Ggf. bauseits einen Windschutz vorsehen. Hierbei die Mindestabstände zur Wärmepumpe einhalten: Siehe Kapitel „Mindestabstände“.

### Witterungseinflüsse

- Bei Montage an windexponierten Stellen: Windlasten beachten.
- Außeneinheit in den Blitzschutz einbinden.
- Bei Planung eines Wetterschutzes oder einer Einhausung die Wärmeaufnahme (Heizbetrieb) und Wärmeabgabe (Kühlbetrieb) des Geräts beachten.

### Kondenswasser

In Regionen, in denen die Außentemperatur oftmals unter 0 °C liegt, empfehlen wir eine elektrische Begleitheizung (Zubehör) für die Kondenswasserwanne der Außeneinheit einzubauen.

Boden- und Wandmontage:

- Freien Kondenswasserablauf gewährleisten.
- Kondenswasser in einem festen Kiesbett unter der Außeneinheit versickern lassen.

Dachmontage:

- Der freie Ablauf des Kondenswassers auf die Dachfläche ist nicht zulässig, da sich dadurch Eisschichten bilden können. Eisschichten auf dem Dach behindern ggf. das freie Abfließen von weiterem Kondenswasser und führen zu erhöhten Dachlasten.
- Elektrische Begleitheizung für die Kondenswasserleitung verwenden (Zubehör).
- Zum Ablauf des Kondenswassers den Kondenswasserschlauch der Außeneinheit an eine gedämmte Kondenswasserleitung anschließen. Der Kondenswasserschlauch ist im Lieferumfang der elektrischen Begleitheizung für die Kondenswasserleitung enthalten.  
Kondenswasserschlauch ggf. über eine Siphoneinlage einführen.

### Körperschall- und Schwingungsentkopplung zwischen Gebäude und Außeneinheit

- Bei Leitungsdurchführung **über** Erdniveau Rohrbögen zur Schwingungskompensation in Kältemittelleitungen vorsehen: Siehe Kapitel „Kältemittelleitungen anschließen“.
- Elektrische Verbindungsleitungen Innen-/Außeneinheit zugfrei verlegen.
- Montage nur an Wänden mit hohem Flächengewicht (> 250 kg/m<sup>2</sup>), nicht an Leichtbauwänden, Dachstuhl usw.

## Außeneinheit montieren (Fortsetzung)

- Im Lieferumfang der Konsole zur Wandmontage sind Komponenten zur Schwingungsentkopplung enthalten.  
Bei Bodenmontage nur die beiliegenden Gummipuffer verwenden.
- Keine zusätzlichen Schwingungsdämpfer, Federn, Gummipuffer usw. einsetzen.
- Bei der Montage der Außeneinheit auf Dachflächen besteht die Gefahr, dass Körperschall und Schwingungen in das Gebäude übertragen werden. Falls die Außeneinheit auf freistehenden Garagen montiert wird, können bei unzureichender Körperschall- und Schwingungsentkopplung störende Geräusche durch Resonanzverstärkungen entstehen.
- Bei bauseitiger Verlegung von Kältemittelleitungen in einem KG-Rohr:  
KG-Rohr nach der Verlegung der Kältemittelleitungen mit Sand füllen.



Planungsanleitung

### Montageort

- Max. geodätische Höhe des Montageorts: 1500 m über NN
- Standort mit guter Luftzirkulation wählen, sodass die abgekühlte Luft abströmen und die warme Luft nachströmen kann.
- Nicht in Nischen oder zwischen Mauern installieren. Dies kann zu einem Luftkurzschluss zwischen ausgeblasener und angesaugter Luft führen.



#### Achtung

Ein Luftkurzschluss im **Heizbetrieb** führt zur Wiederansaugung der abgekühlten ausgeblasenen Luft. Dies kann zu reduzierter Effizienz der Wärmepumpe und zu Abtauproblemen führen.

Luftkurzschluss vermeiden.



#### Achtung

Ein Luftkurzschluss im **Kühlbetrieb** führt zur Wiederansaugung der erhitzten ausgeblasenen Luft. Dies kann zu Hochdruckstörungen führen.

Luftkurzschluss vermeiden.

- Bei Aufstellung in einem windexponierten Bereich muss verhindert werden, dass der Wind den Ventilatorenbereich beeinflusst. Starker Wind kann den Luftstrom durch den Verdampfer stören.
- Längen der Kältemittelleitungen berücksichtigen: Siehe Kapitel „Kältemittelleitungen anschließen“.
- Montageort so wählen, dass der Verdampfer nicht durch Laub, Schnee usw. verstopft werden kann.
- Bei der Auswahl des Montageorts die Gesetzmäßigkeiten von Schallausbreitung und Schallreflexionen berücksichtigen.



Planungsanleitung

- Nicht über Kellerschächten oder Bodenwannen montieren.
- Nicht in der Nähe von Fenstern von Schlafräumen installieren.
- Um erhöhte Windlasten zu vermeiden, 1 m Abstand zu Gebäudekanten und -ecken einhalten.
- Min. 3 m Abstand zu Gehwegen, Regenfallrohren oder versiegelten Flächen einhalten. Durch die abgekühlte Luft im Ausblasbereich besteht bei Außentemperaturen unter 10 °C die Gefahr von Glatteisbildung.
- Montageort muss leicht zugänglich sein, z. B. für Wartungsarbeiten: Siehe Kapitel „Mindestabstände“.

#### Zusätzliche Anforderungen bei Flachdachmontage:

- Außeneinheit auf einem Flachdach nicht unmittelbar neben oder oberhalb von Wohn- oder Schlafräumen aufstellen.
- Nicht vor Fenstern aufstellen oder Abstand von 1 m zum Fenster einhalten.
- Aufgrund der erhöhten statischen Belastungen (Dach-/Windlast) und den gehobenen Schallanforderungen bei der Dachmontage einen Fachplaner hinzuziehen. Der Fachplaner legt die Anforderungen für Statik, Abstand zu Gebäudekanten und Schallkonzepte fest.



## Außeneinheit montieren (Fortsetzung)

### Mindestabstände Außeneinheit

#### Außeneinheit mit 1 Ventilator

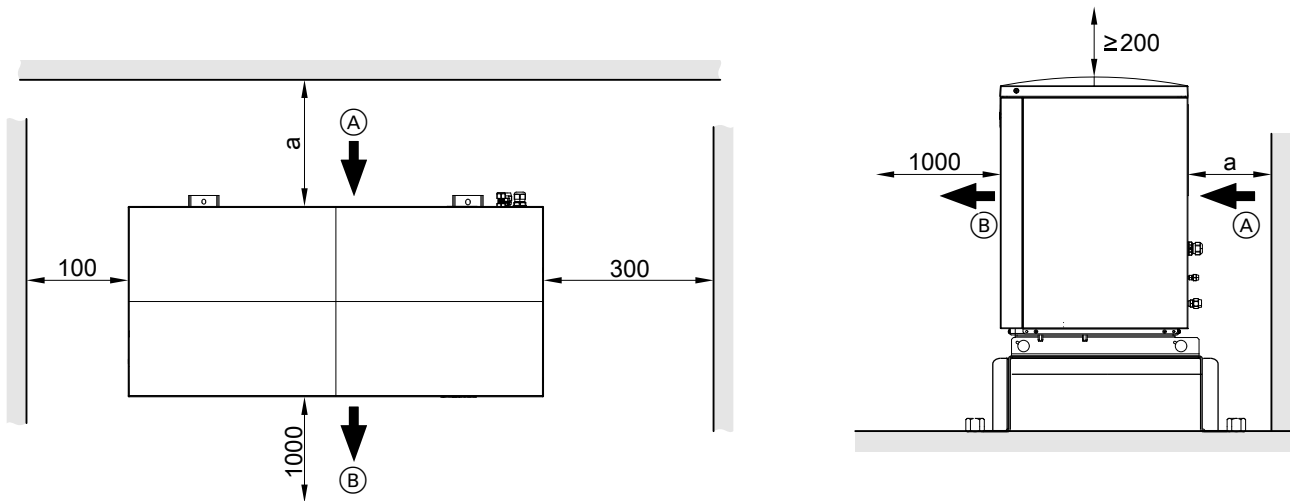


Abb. 4

- Ⓐ Lufteintritt
- Ⓑ Luftaustritt

- a
  - Leitungsdurchführung über Erdniveau:  $\geq 200$  mm
  - Leitungsdurchführung unter Erdniveau:  $\geq 400$  mm

#### Außeneinheit mit 2 Ventilatoren

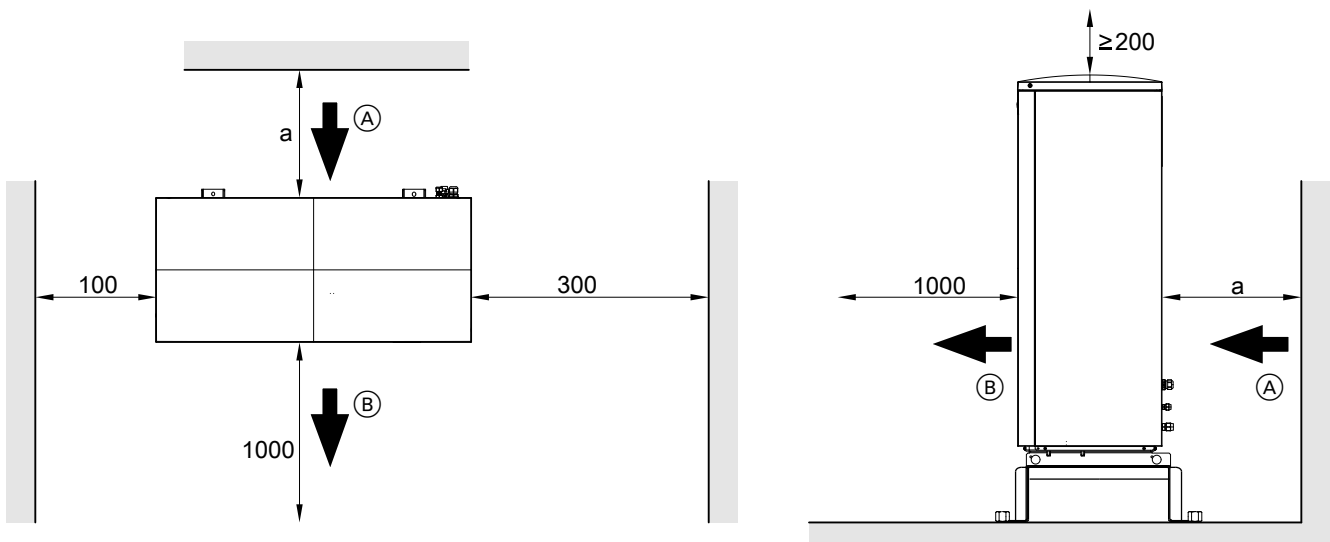


Abb. 5

- Ⓐ Lufteintritt
- Ⓑ Luftaustritt

- a
  - Leitungsdurchführung über Erdniveau:  $\geq 200$  mm
  - Leitungsdurchführung unter Erdniveau:  $\geq 400$  mm

### Bodenmontage

#### Fundamente

Die Bodenkonsolen auf 2 waagrechten Fundamentstreifen montieren. Wir empfehlen, ein Betonfundament gemäß folgender Abbildung zu erstellen. Die angegebenen Schichtdicken sind Durchschnittswerte. Diese Werte müssen den örtlichen Gegebenheiten angepasst werden. Regeln der Bautechnik beachten.

#### Für Konsole für Bodenmontage

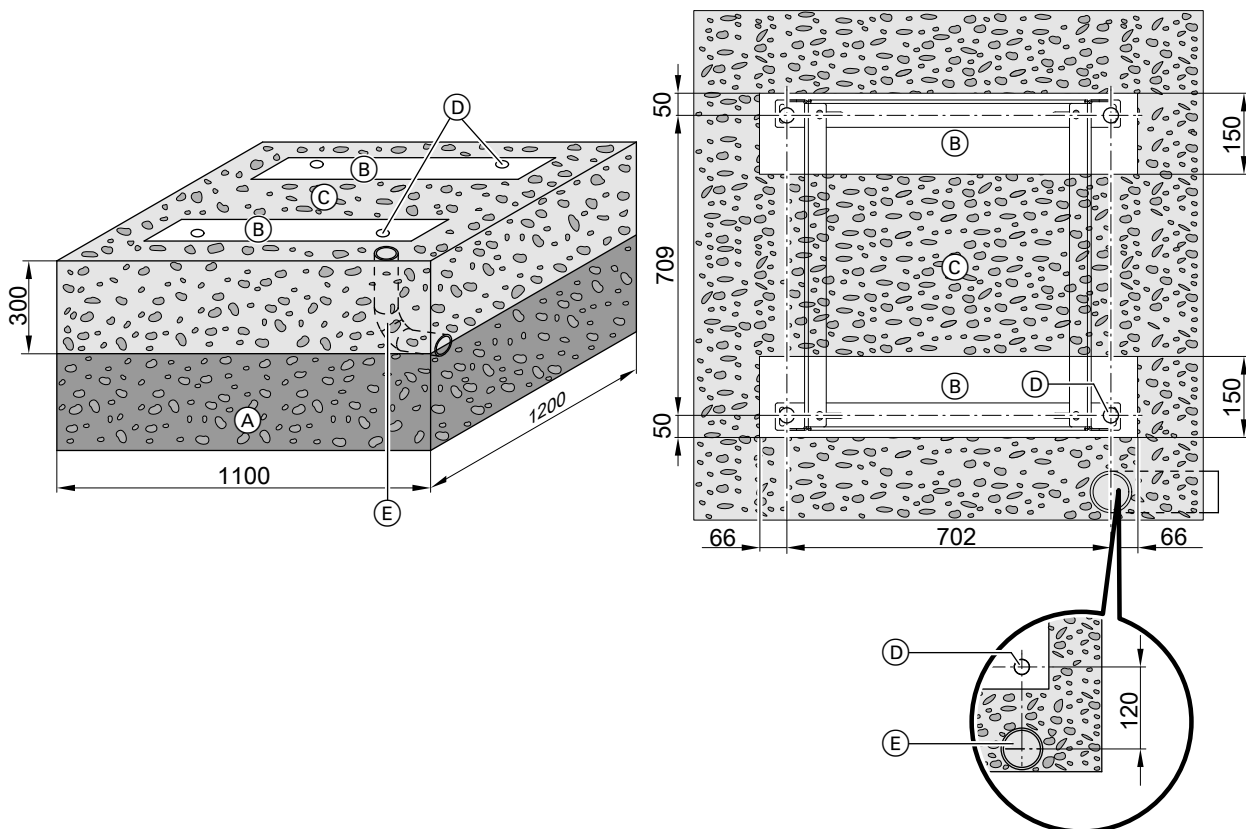


Abb. 6

- (A) Frostschutz für Fundament (verdichteter Schotter, z. B. 0 bis 32/56 mm), Schichtdicke nach örtlichen Erfordernissen und den Regeln der Bautechnik
- (B) Fundamentstreifen
- (C) Kiesbett zum Versickern des Kondenswassers
- (D) Befestigungspunkte für Konsole
- (E) Nur bei Leitungsdurchführung unter Erdniveau: KG-Rohr DN 125 mit Deckel und 3 Rohrbögen 30°, Abdichtung der Leitungsdurchführung mit Endmanschette

## Außeneinheit montieren (Fortsetzung)

### Für Design-Verkleidung mit Konsole

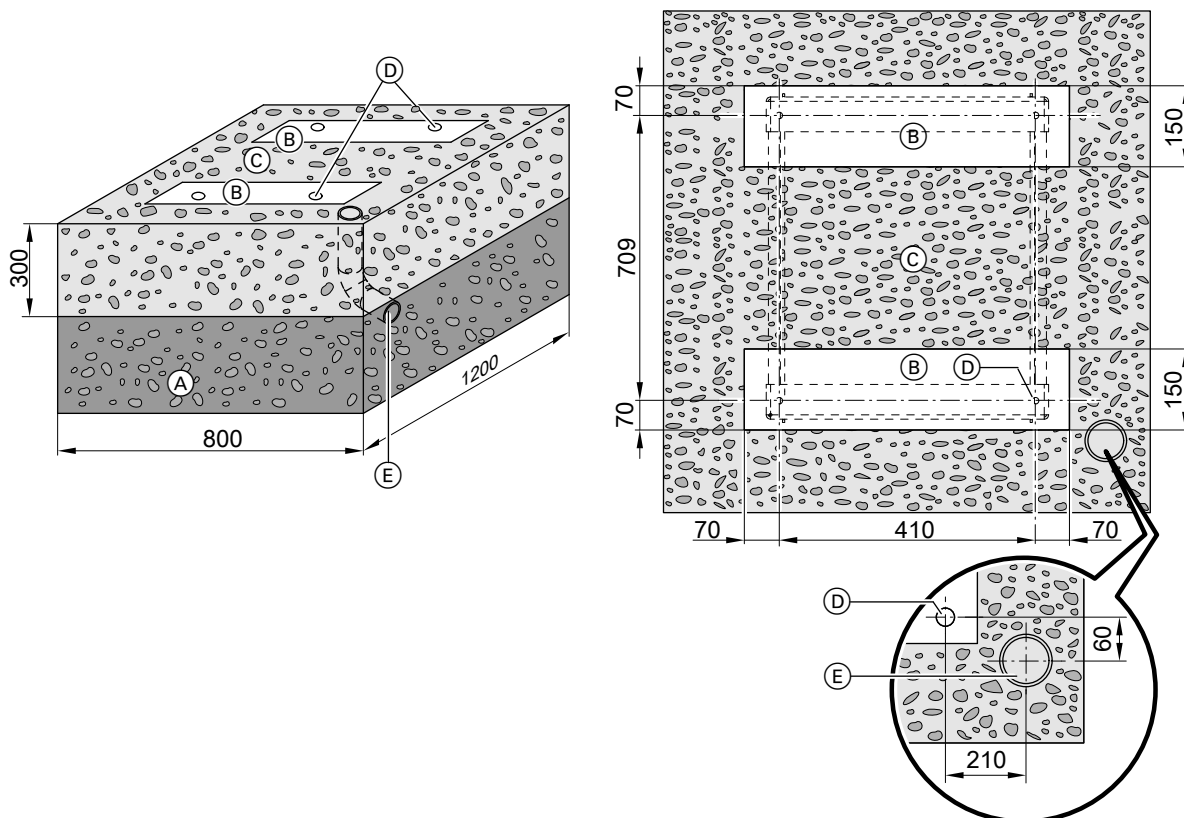


Abb. 7

- Ⓐ Frostschutz für Fundament (verdichteter Schotter, z. B. 0 bis 32/56 mm), Schichtdicke nach örtlichen Erfordernissen und den Regeln der Bautechnik
- Ⓑ Fundamentstreifen
- Ⓒ Kiesbett zum Versickern des Kondenswassers
- Ⓓ Befestigungspunkte für Konsole
- Ⓔ Nur bei Leitungsdurchführung unter Erdniveau: KG-Rohr DN 125 mit Deckel und 3 Rohrbögen 30°, Abdichtung der Leitungsdurchführung mit Endmanschette

**Bodenmontage mit Konsole, Leitungsdurchführung über Erdniveau**

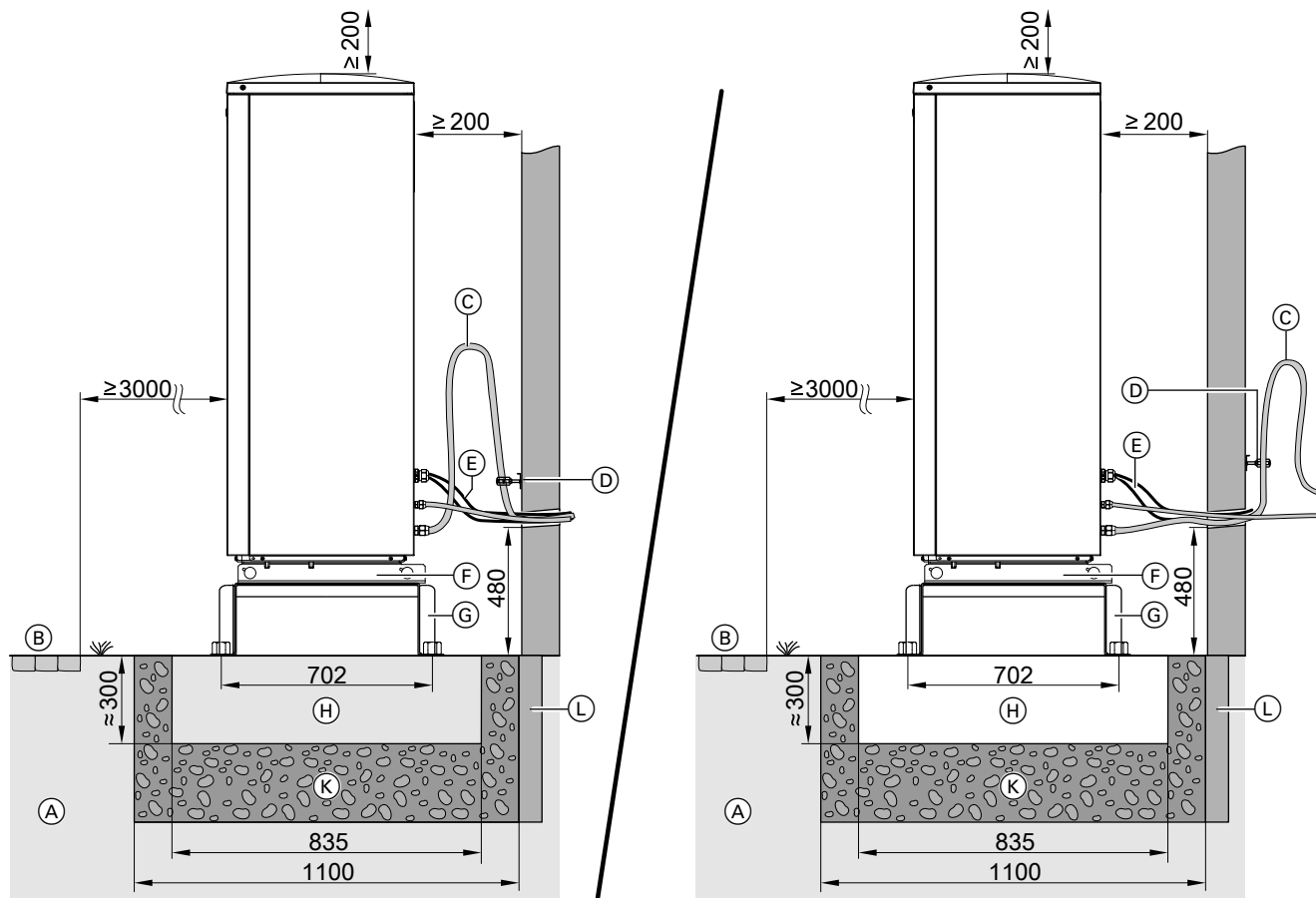


Abb. 8

- Ⓐ Erdreich
- Ⓑ Gehweg, Terrasse
- Ⓒ Rohrbogen zur Schwingungskompensation in Heißgasleitung  
Wir empfehlen, den Schwingungsbogen insbesondere bei Leitungen < 5 m zu montieren.
- Ⓓ Rohrschellen mit EPDM-Einlage
- Ⓔ Modbus-Verbindungsleitung Innen-/Außeneinheit und Netzanschlussleitung Außeneinheit: Leitungen zugfrei verlegen.
- Ⓕ Öffnungen im Bodenblech für freien Ablauf des Kondenswassers: Öffnungen nicht verschließen.
- Ⓖ Konsolen für Bodenmontage (Zubehör)
- Ⓗ Fundamentstreifen
- Ⓚ Frostschutz für Fundament (verdichteter Schotter, z. B. 0 bis 32/56 mm), Schichtdicke nach örtlichen Erfordernissen und den Regeln der Bautechnik
- Ⓛ Elastische Trennschicht zwischen Fundament und Gebäude

**Hinweis**

Weitere Informationen zur Schwingungskompensation: Siehe Kapitel „Schall- und Schwingungsentkopplung“ auf Seite 30.

## Außeneinheit montieren (Fortsetzung)

### Bodenmontage mit Konsole und Design-Verkleidung: Leitungsdurchführung über Erdniveau

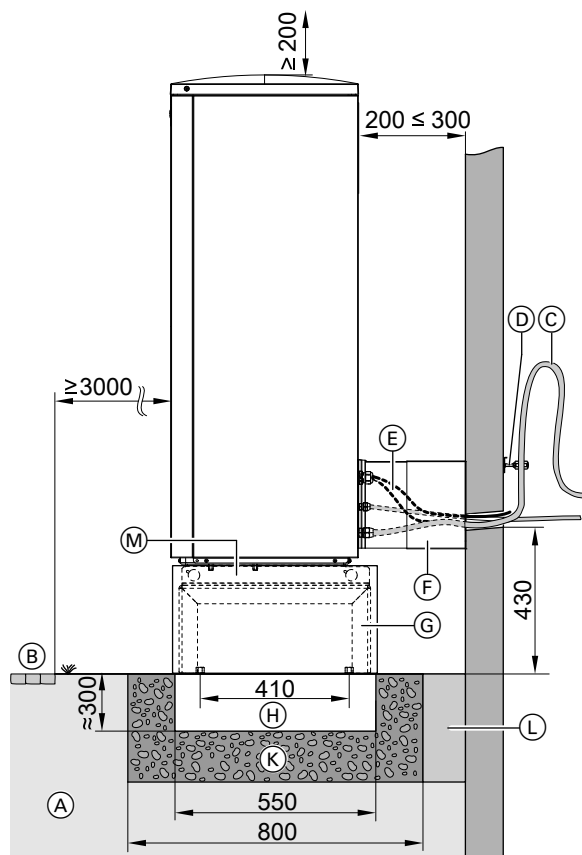


Abb. 9

- (A) Erdreich
- (B) Gehweg, Terrasse
- (C) Rohrbogen zur Schwingungskompensation in Heißgasleitung  
Wir empfehlen, den Schwingungsbogen insbesondere bei Leitungen < 5 m zu montieren.
- (D) Rohrschellen mit EPDM-Einlage
- (E) Modbus-Verbindungsleitung Innen-/Außeneinheit und Netzanschlussleitung Außeneinheit: Leitungen zugfrei verlegen.
- (F) Design-Verkleidung Wandanschluss (Zubehör)
- (G) Design-Verkleidung mit Konsole (Zubehör)
- (H) Fundamentstreifen
- (K) Frostschutz für Fundament (verdichteter Schotter, z. B. 0 bis 32/56 mm), Schichtdicke nach örtlichen Erfordernissen und den Regeln der Bautechnik
- (L) Elastische Trennschicht zwischen Fundament und Gebäude
- (M) Öffnungen im Bodenblech für freien Ablauf des Kondenswassers:  
Öffnungen nicht verschließen.

#### Hinweis

Weitere Informationen zur Schwingungskompensation: Siehe Kapitel „Schall- und Schwingungsentkopplung“ auf Seite 30.

### Bodenmontage mit Konsole, Leitungsdurchführung unter Erdniveau

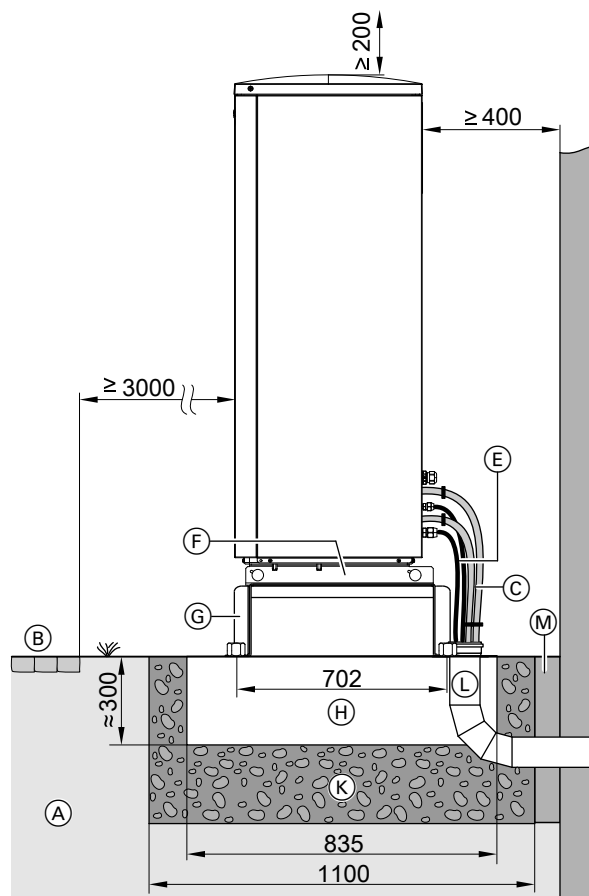


Abb. 10

- (A) Erdreich
- (B) Gehweg, Terrasse
- (C) Kältemittelleitungen
- (E) Modbus-Verbindungsleitung Innen-/Außeneinheit und Netzanschlussleitung Außeneinheit: Leitungen zugfrei verlegen.
- (F) Öffnungen im Bodenblech für freien Ablauf des Kondenswassers:  
Öffnungen nicht verschließen.
- (G) Konsolen für Bodenmontage (Zubehör)
- (H) Fundamentstreifen
- (K) Frostschutz für Fundament (verdichteter Schotter, z. B. 0 bis 32/56 mm), Schichtdicke nach örtlichen Erfordernissen und den Regeln der Bautechnik
- (L) KG-Rohr DN 125 mit Deckel und 3 Rohrbögen 30°, Abdichtung der Leitungsdurchführung mit Endmanschette
- (M) Elastische Trennschicht zwischen Fundament und Gebäude

## Außeneinheit montieren (Fortsetzung)

### Bodenmontage mit Konsole und Design-Verkleidung: Leitungsdurchführung unter Erdniveau

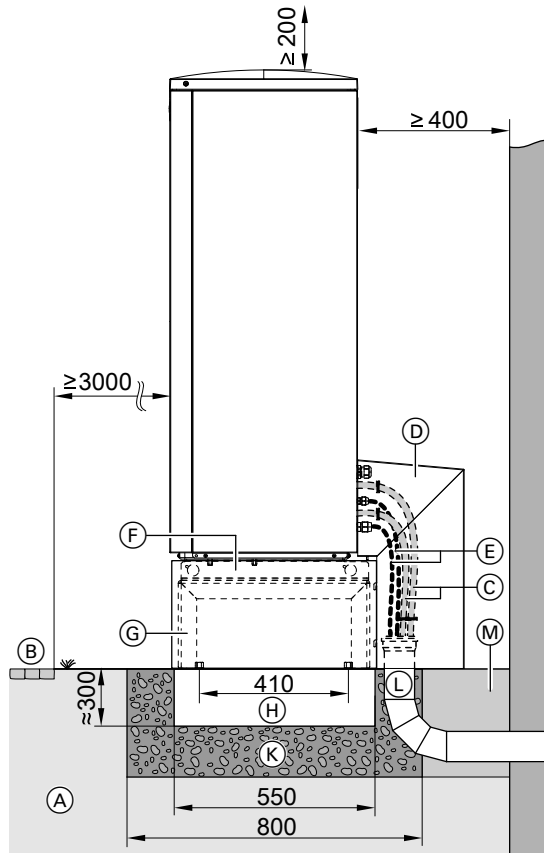


Abb. 11

- (A) Erdreich
- (B) Gehweg, Terrasse
- (C) Kältemittelleitungen
- (D) Design-Verkleidung Bodenanschluss (Zubehör)
- (E) Modbus-Verbindungsleitung Innen-/Außeneinheit und Netzanschlussleitung Außeneinheit: Leitungen zugfrei verlegen.
- (F) Öffnungen im Bodenblech für freien Ablauf des Kondenswassers: Öffnungen nicht verschließen.
- (G) Design-Verkleidung mit Konsole (Zubehör)
- (H) Fundamentstreifen
- (K) Frostschutz für Fundament (verdichteter Schotter, z. B. 0 bis 32/56 mm), Schichtdicke nach örtlichen Erfordernissen und den Regeln der Bautechnik

- (L) KG-Rohr DN 125 mit Deckel und 3 Rohrbögen 30°, Abdichtung der Leitungsdurchführung mit Endmanschette
- (M) Elastische Trennschicht zwischen Fundament und Gebäude

### Außeneinheit auf Fundament montieren

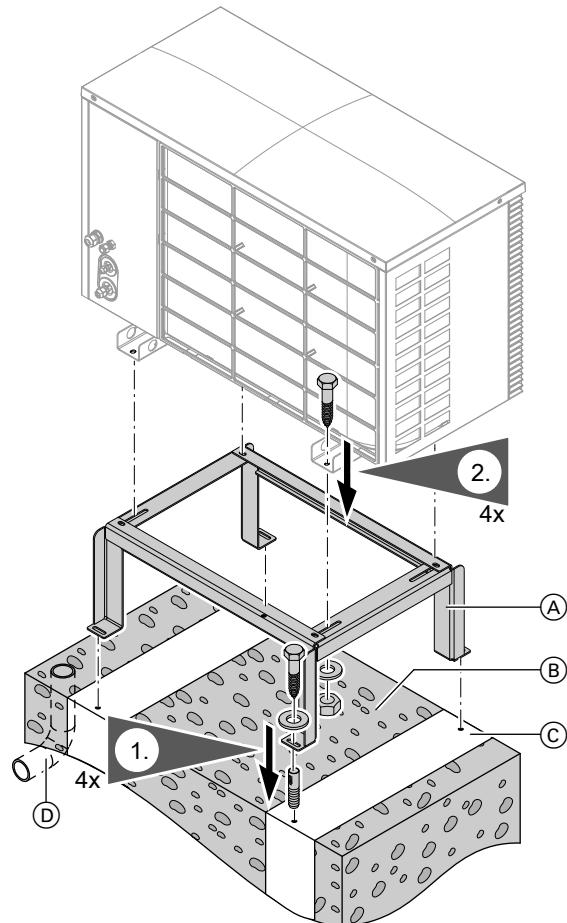


Abb. 12

- (A) Konsolen für Bodenmontage (Zubehör)
- (B) Kiesbett zum Versickern des Kondenswassers
- (C) Betonfundament (siehe Planungsunterlagen)
- (D) KG-Rohr DN 125 (nur bei Leitungsdurchführung unter Erdniveau)

### Hinweis

Wir empfehlen, das Kondenswasser **frei ablaufen zu lassen** (ohne Kondenswasserleitung).

## Wandmontage

Montage **nur** mit Konsolen-Sets für Wandmontage (Zubehör) ausführen.



Separate Montageanleitung

## Außeneinheit montieren (Fortsetzung)

### Wandmontage mit Konsolen-Set für Wandmontage

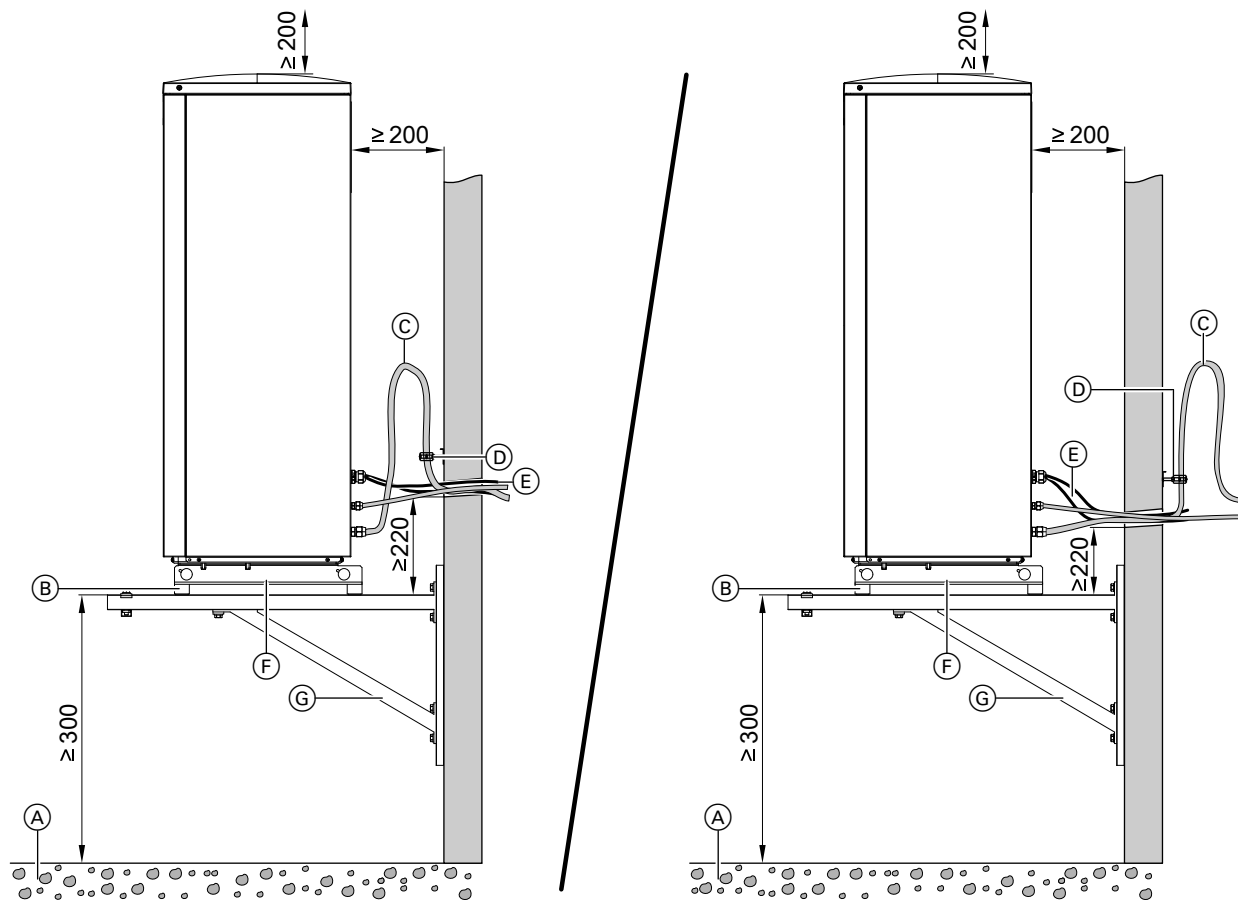


Abb. 13

- (A) Kiesbett zum Versickern des Kondenswassers
- (B) Schwingungsentkopplung (Lieferumfang der Konsole)
- (C) Rohrbogen zur Schwingungskompensation in Heißgasleitung  
Wir empfehlen, den Schwingungsbogen insbesondere bei Leitungen < 5 m zu montieren.
- (D) Rohrschellen mit EPDM-Einlage
- (E) Modbus-Verbindungsleitung Innen-/Außeneinheit und Netzanschlussleitung Außeneinheit: Leitungen zugfrei verlegen.
- (F) Öffnungen im Bodenblech für freien Ablauf des Kondenswassers: Öffnungen nicht verschließen.
- (G) Konsole für Wandmontage (Zubehör)

#### Hinweis

Weitere Informationen zur Schwingungskompensation: Siehe Kapitel „Schall- und Schwingungsentkopplung“ auf Seite 30.

## Außeneinheit montieren (Fortsetzung)

### Wandmontage mit Konsolen-Set für Wandmontage und Design-Verkleidung

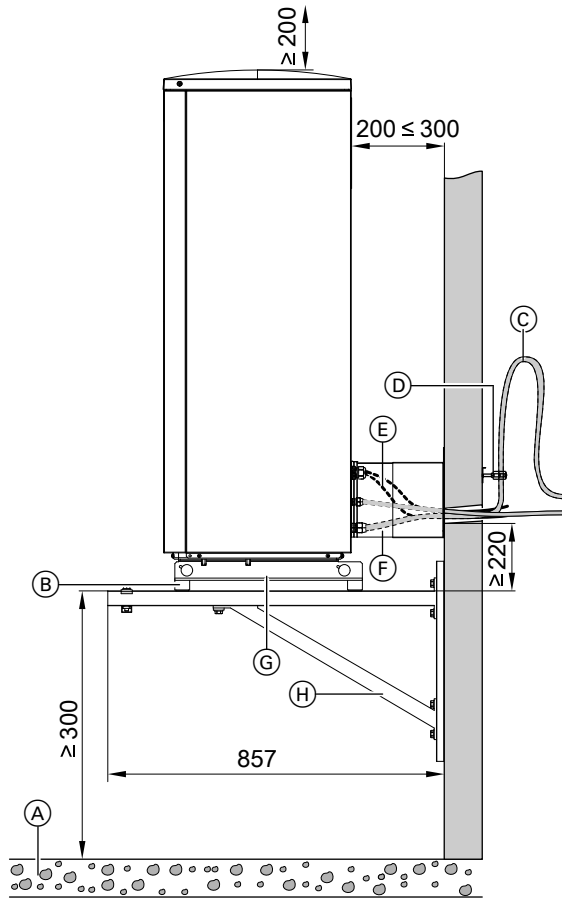


Abb. 14

- Ⓐ Kiesbett zum Versickern des Kondenswassers
- Ⓑ Schwingungsentkopplung (Lieferumfang der Konsole)

- Ⓒ Rohrbogen zur Schwingungskompensation in Heißgasleitung  
Wir empfehlen, den Schwingungsbogen insbesondere bei Leitungen < 5 m zu montieren.
- Ⓓ Rohrschellen mit EPDM-Einlage
- Ⓔ Modbus-Verbindungsleitung Innen-/Außeneinheit und Netzanschlussleitung Außeneinheit:  
Leitungen zugfrei verlegen.
- Ⓕ Design-Verkleidung Wandanschluss (Zubehör)
- Ⓖ Öffnungen im Bodenblech für freien Ablauf des Kondenswassers:  
Öffnungen nicht verschließen.
- Ⓗ Konsole für Wandmontage (Zubehör)

#### Hinweis

Weitere Informationen zur Schwingungskompensation:  
Siehe Kapitel „Schall- und Schwingungsentkopplung“  
auf Seite 30.



**Außeneinheit montieren** (Fortsetzung)

**Anschlussraum öffnen**

**Außeneinheit mit 1 Ventilator**

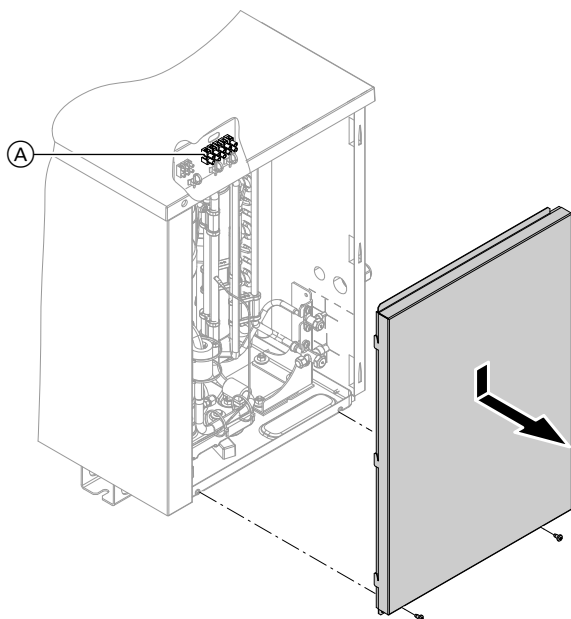


Abb. 15

- Ⓐ Anschlussraum:
- Modbus-Verbindung zur Inneneinheit
  - Netzanschluss Verdichter

**Außeneinheit mit 2 Ventilatoren**

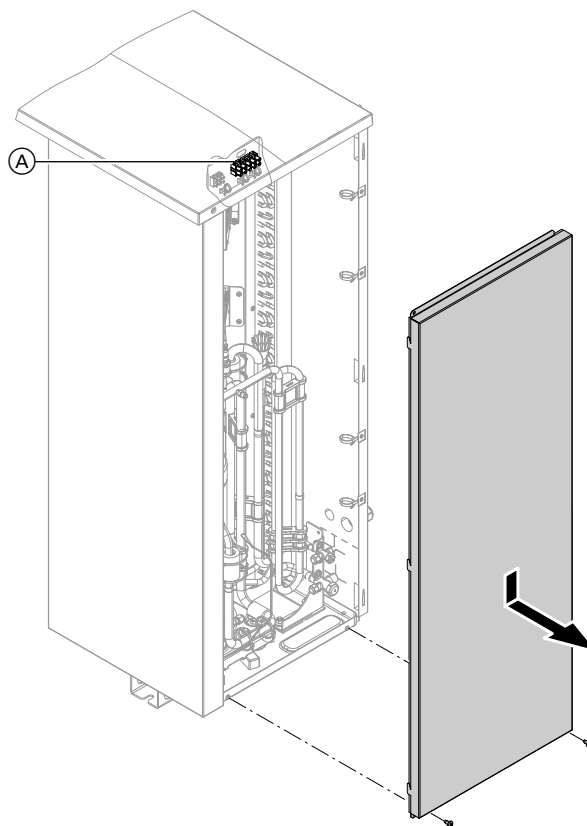


Abb. 16

- Ⓐ Anschlussraum:
- Modbus-Verbindung zur Inneneinheit
  - Netzanschluss Verdichter

**Transportsicherungen entfernen**

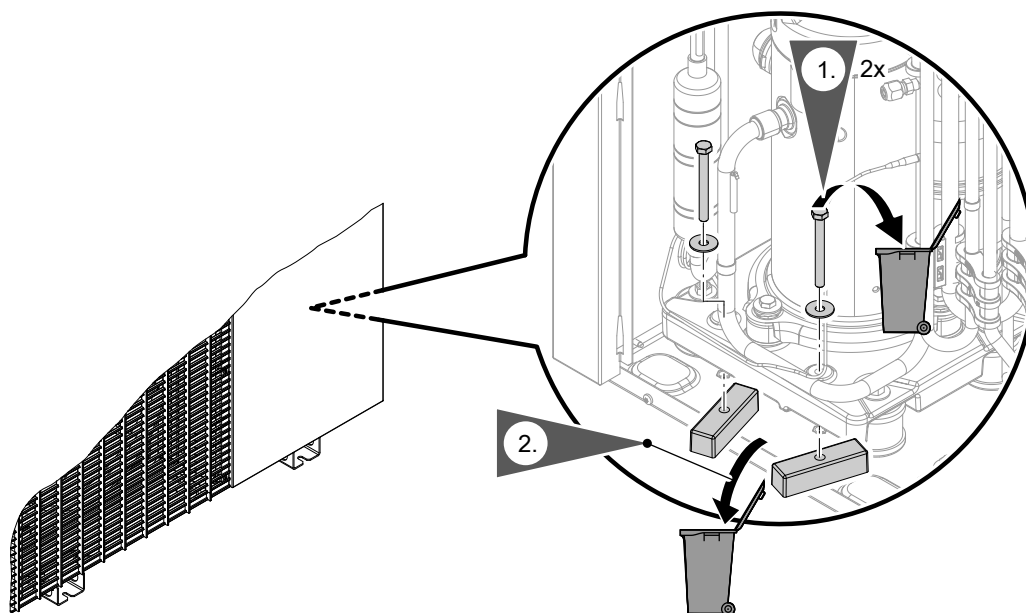


Abb. 17

**Inneneinheit montieren**

**Transport**

- ! Achtung**  
 Stöße, Druck- und Zugbelastung können zu Schäden an den Außenwänden des Geräts führen.  
 Geräteoberseite, Front und Seitenwände **nicht** belasten.

**Anforderungen an den Aufstellraum**

- ! Achtung**  
 Ungünstiges Raumklima kann zu Funktionsstörungen und Geräteschäden führen.
- Der Aufstellraum muss trocken und frostsicher sein.
  - Umgebungstemperaturen 0 bis 35 °C gewährleisten.
  - Max. 70 % relative Luftfeuchte (entspricht einer absoluten Luftfeuchte von ca. 25 g Wasserdampf/kg trockener Luft)

**! Gefahr**  
 Staub, Gase, Dämpfe können zu Gesundheitsschäden führen und Explosionen auslösen.  
 Staub, Gase, Dämpfe im Aufstellraum vermeiden.

- ! Achtung**  
 Zu hohe Bodenbelastung kann zu Gebäudeschäden führen.  
 Zulässige Bodenbelastung beachten. Gesamtgewicht des Geräts berücksichtigen: Siehe Kapitel „Druckpunkte“.

**Mindestraumvolumen (nach EN 378)**

Das Mindestraumvolumen des Aufstellraums ist gemäß EN 378 von der Füllmenge und der Zusammensetzung des Kältemittels abhängig.

$$V_{\min} = \frac{m_{\max}}{G}$$

$V_{\min}$  Mindestraumvolumen in m<sup>3</sup>  
 $m_{\max}$  Max. Füllmenge des Kältemittels in kg  
 G Praktischer Grenzwert gemäß EN 378, abhängig von der Zusammensetzung des Kältemittels  
 Für R410A: 0,44 kg/m<sup>3</sup>

**Hinweis**

*Falls mehrere Wärmepumpen in einem Raum aufgestellt werden, muss das Mindestraumvolumen nach dem Gerät mit der größten Füllmenge berechnet werden.*

**Wärmepumpen mit Außeneinheit 230 V~**

Typen	Mindestraumvolumen in m <sup>3</sup>	
	Auslieferungszustand	Bei max. Leitungslänge 30 m
221.C04	4,1	4,8
221.C06	4,1	4,8
221.C08	5,5	7,9
221.C10	8,2	9,4

**Wärmepumpen mit Außeneinheit 400 V~**

Typen	Mindestraumvolumen in m <sup>3</sup>	
	Auslieferungszustand	Bei max. Leitungslänge 30 m
221.C09	8,2	9,4
221.C10	8,2	9,4
221.C13	8,2	9,4
221.C16	8,2	9,4

## Inneneinheit montieren (Fortsetzung)

### Hinweis

Bei folgenden Leitungslängen muss Kältemittel nachgefüllt werden:

- Typen 221.C08: > 12 m
- Alle anderen Typen: > 15 m

Das Mindestraumvolumen muss in Abhängigkeit von der zusätzlichen Füllung neu berechnet werden.

### Mindestabstände

#### Anschlüsse Sekundärkreis links/oben

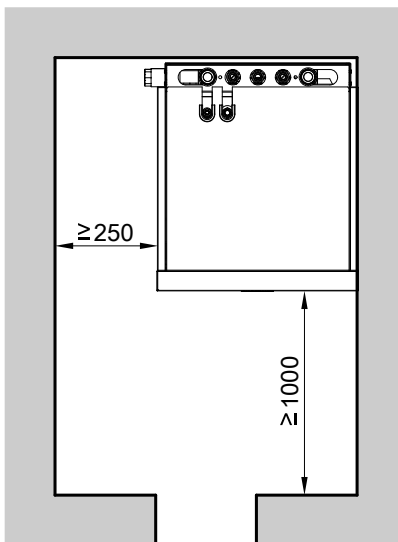


Abb. 18

#### Anschlüsse Sekundärkreis rechts/oben

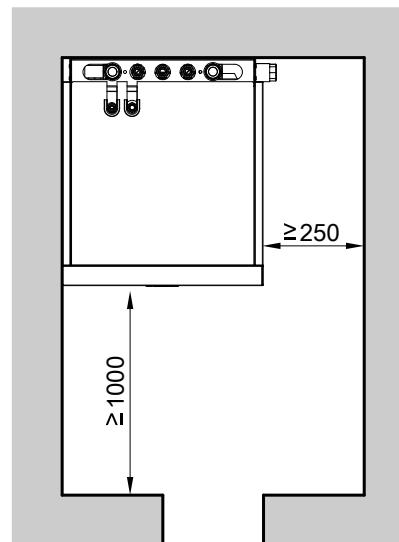


Abb. 19

Mindestraumhöhe

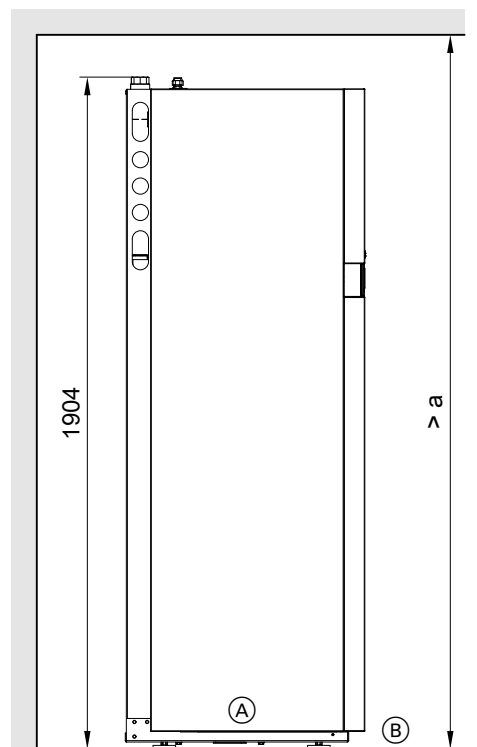


Abb. 20

- (A) Inneneinheit
- (B) Oberkante Fertigfußboden oder Oberkante Rohbaupodest

Die Mindestraumhöhe a ist abhängig vom verwendeten hydraulischen Anschluss-Set.

Hydraulisches Anschluss-Set	Mindestraumhöhe a in mm
▪ Für Aufputzinstallation nach oben	2200
▪ Für Aufputzinstallation nach links oder rechts	2000

**Hinweis**

Verpackungskarton gegebenenfalls vor Aufstellung nach oben abnehmen.

Druckpunkte

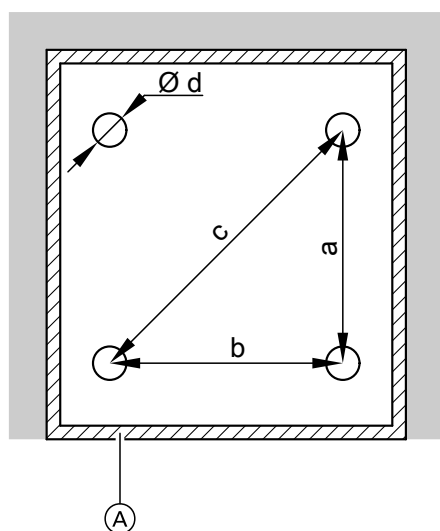


Abb. 21

- (A) Trennfuge mit Rand-Dämmstreifen im Fußbodenaufbau
- a 439 mm

- b 506 mm
- c 670 mm
- d 64 mm

**Hinweis**

- Zulässige Bodenbelastung beachten.
- Gerät waagrecht ausrichten.
- Falls Bodenunebenheiten mit den Stellfüßen ausgeglichen werden (max. 10 mm), die Druckbelastung der einzelnen Stellfüße gleichmäßig verteilen.

**Gesamtgewicht der Inneneinheit mit gefülltem Speicher-Wassererwärmer**

- Vitocal 222-S mit 1 Ventilator: 382 kg
- Vitocal 222-S mit 2 Ventilatoren: 383 kg

Jeder der Druckpunkte (mit einer Fläche von je 3217 mm<sup>2</sup>) ist mit max. 96 kg belastet.

## Kältemittelleitungen anschließen

Die Außeneinheit ist mit Kältemittel R410A vorgefüllt.

### Ölhebebögen

Durch Ölhebebögen wird ein zuverlässiger Rücktransport des Kältemittelöls in den Verdichter gewährleistet.



#### Achtung

Fehler bei Planung und Montage von Ölhebebögen können zu Geräteschäden führen.

In folgenden Fällen Ölhebebögen in die senkrechte Heißgasleitung montieren:

- Im Heizbetrieb, falls Inneneinheit oberhalb der Außeneinheit montiert ist.
  - Im Kühlbetrieb, falls Inneneinheit unterhalb der Außeneinheit montiert ist.
- Abstand der Ölhebebögen ca. 5 m.

#### Inneneinheit oberhalb der Außeneinheit

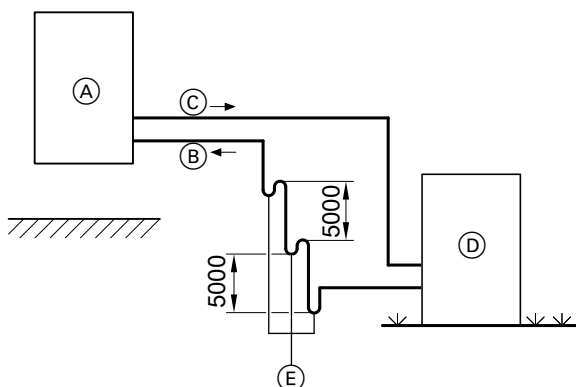


Abb. 22 Beispiel für Heizbetrieb: Mit Ölhebebögen

- (A) Inneneinheit
- (B) Heißgasleitung (Heißgas)

- (C) Flüssigkeitsleitung (Flüssigkeit)
- (D) Außeneinheit
- (E) Ölhebebögen

#### Inneneinheit unterhalb der Außeneinheit

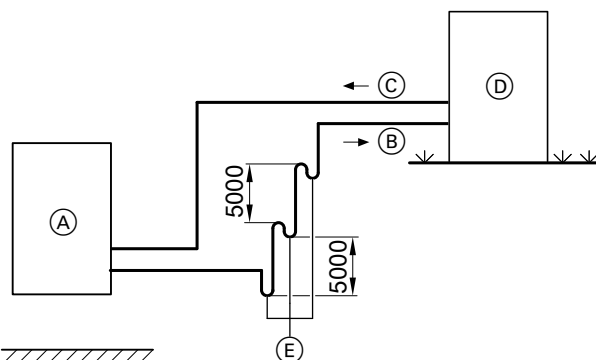


Abb. 23 Beispiel für Kühlbetrieb: Mit Ölhebebögen

- (A) Inneneinheit
- (B) Heißgasleitung (Sauggas)
- (C) Flüssigkeitsleitung (Flüssiggas)
- (D) Außeneinheit
- (E) Ölhebebögen

### Wanddurchführung

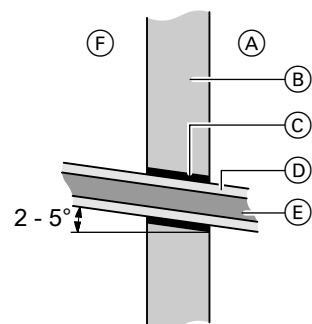


Abb. 24

- (A) Außerhalb des Gebäudes
- (B) Wand

- (C) PVC- oder PE-Rohr usw.
- (D) Geschlossenzellige diffusionsdichte Wärmedämmung
- (E) Kältemittelleitungen
- (F) Innerhalb des Gebäudes

Innen- und Außeneinheit werden mit den Kältemittelleitungen und der elektrischen Verbindungsleitung miteinander verbunden. Dazu sind Wanddurchführungen erforderlich. Bei diesen Durchführungen auf tragende Teile, Stürze, Abdichtungselemente (z. B. Dampfsperren) usw. achten.

#### Hinweis

Um Körperschallübertragung zu vermeiden, dürfen die Kältemittelleitungen das PVC- oder PE-Rohr nicht berühren.

#### Kältemittelleitungen verlegen

- **Max. Höhenunterschied Inneneinheit – Außeneinheit:**  
15 m
- **Min. Leitungslänge:**  
3 m
- **Max. Leitungslänge:**  
**Heizbetrieb**  
– Alle Typen: 30 m  
**Kühlbetrieb**  
– Typen 221.C08 und 221.C08: 25 m  
– Alle anderen Typen: 30 m

#### Hinweis

*Bis zu folgenden Leitungslängen ist kein zusätzliches Füllen erforderlich:*

- Typen 221.C08: ≤ 12 m
- Alle anderen Typen: ≤ 15 m

*Nachfüllmenge für längere Kältemittelleitungen: Siehe Seite 71.*

#### Schall- und Schwingungsentkopplung

##### Hinweise zur Montage der Leitungen

##### Wanddurchführung:

- Keine Wanddurchführung an tragenden Teilen, Stützen, Dichtheitselementen (z. B. Dampfsperren) usw.
- Keine Körperschallbrücken, d. h. Berührung zwischen Metall (Kältemittelleitung) und Baukonstruktion vermeiden.

##### Verlegung der Leitungen:

- Elektrische Leitungen zugfrei und getrennt von den Kältemittelleitungen verlegen.
- Heißgasleitung mit Rohrbogen verlegen. Diese Maßnahme reduziert die Schwingungsübertragung über die Rohrwandung.  
Rohrbogen innerhalb des Gebäudes montieren.
- Den Rohrbogen zur Schwingungskompensation bei kurzer Heißgasleitung enger ausführen als bei längerer Heißgasleitung.
- Alle Kältemittelleitungen dämmen.

##### Befestigung der Kältemittelleitungen:

- Kältemittelleitungen nur mit Rohrschellen mit weichelastischer Dämmeinlage (EPDM) befestigen.
- Rohrbogen zur Schwingungskompensation direkt hinter dem Rohrbogen (Richtung Außenwand) befestigen.
- Kältemittelleitungen im Abstand von max. 2,0 m mit Rohrschellen befestigen. Wir empfehlen, die Kältemittelleitungen im Abstand von 1,5 m mit Rohrschellen zu befestigen.
- Wir empfehlen, Rohrschellen nur an Bauteilen mit Flächengewicht ≥ 250 kg/m<sup>2</sup> zu montieren.
- Kältemittelleitungen nicht an Trennwänden oder Decken zu Räumen montieren, die ein geringes Geräuschniveau erfordern (z. B. Schlafzimmer).

## Kältemittelleitungen anschließen (Fortsetzung)

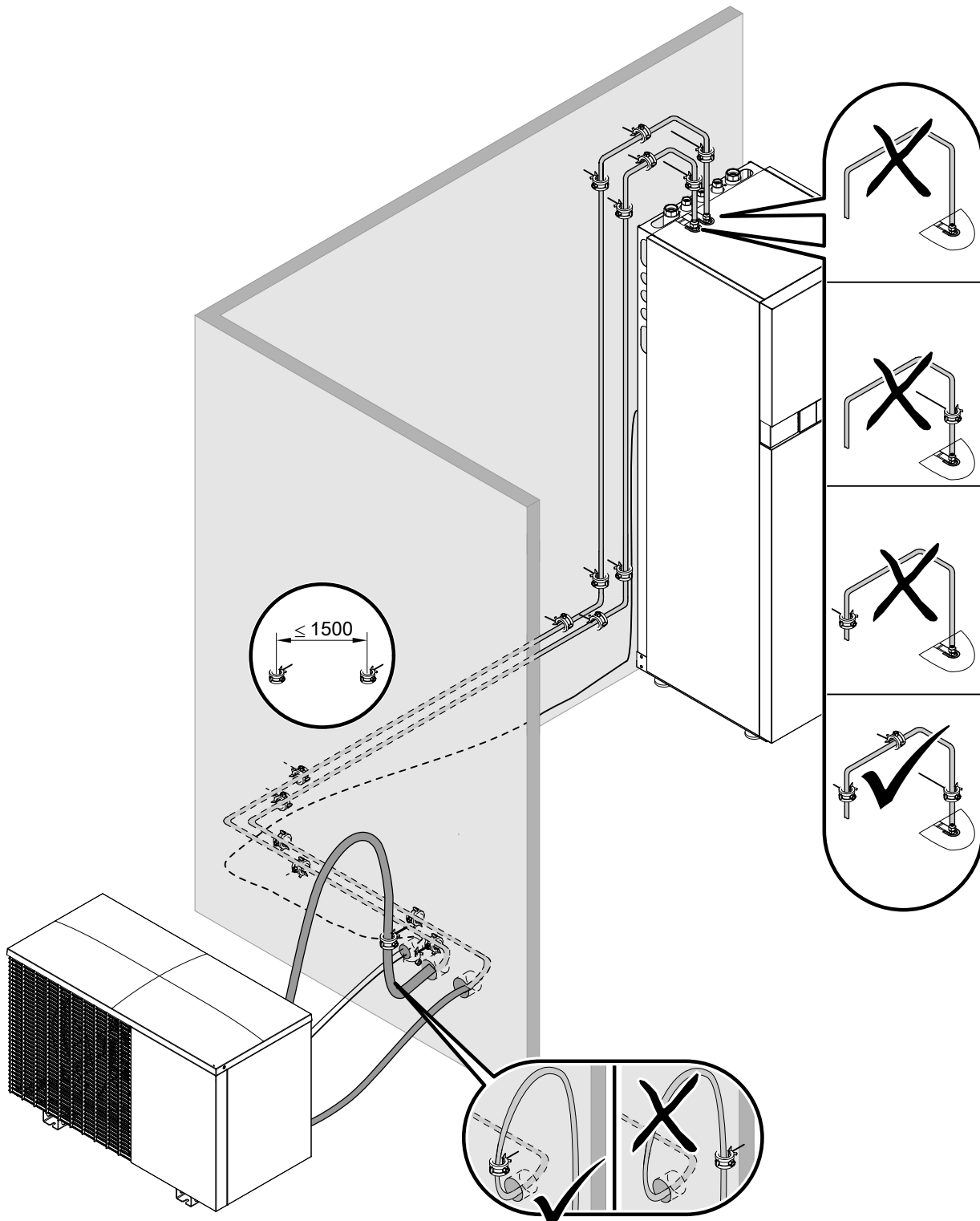


Abb. 25 Rohrbogen zur Schwingungskompensation außerhalb des Gebäudes

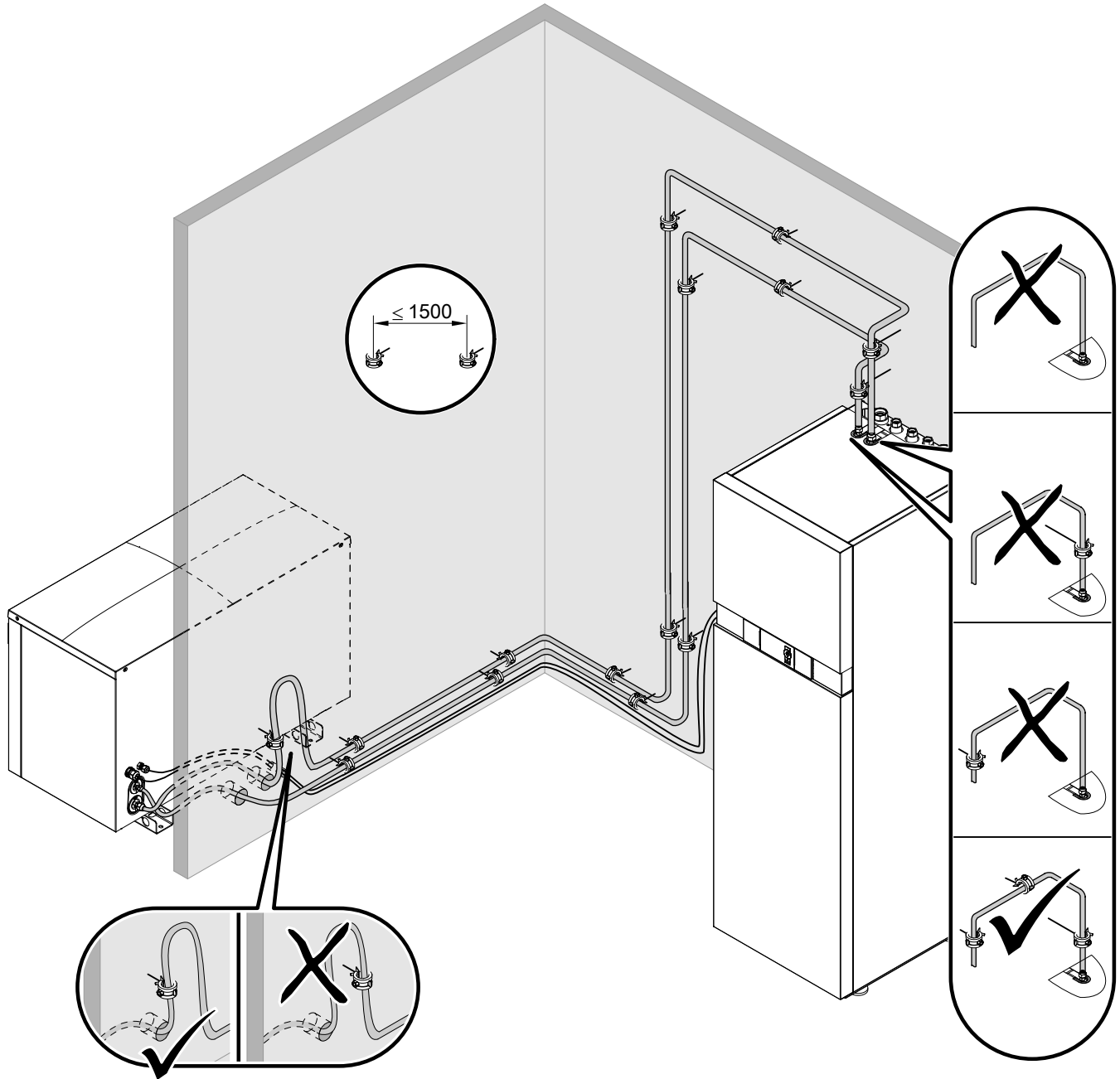


Abb. 26 Rohrbogen zur Schwingungskompensation innerhalb des Gebäudes



## Kältemittelleitungen anschließen (Fortsetzung)

## Anschluss an Außeneinheit

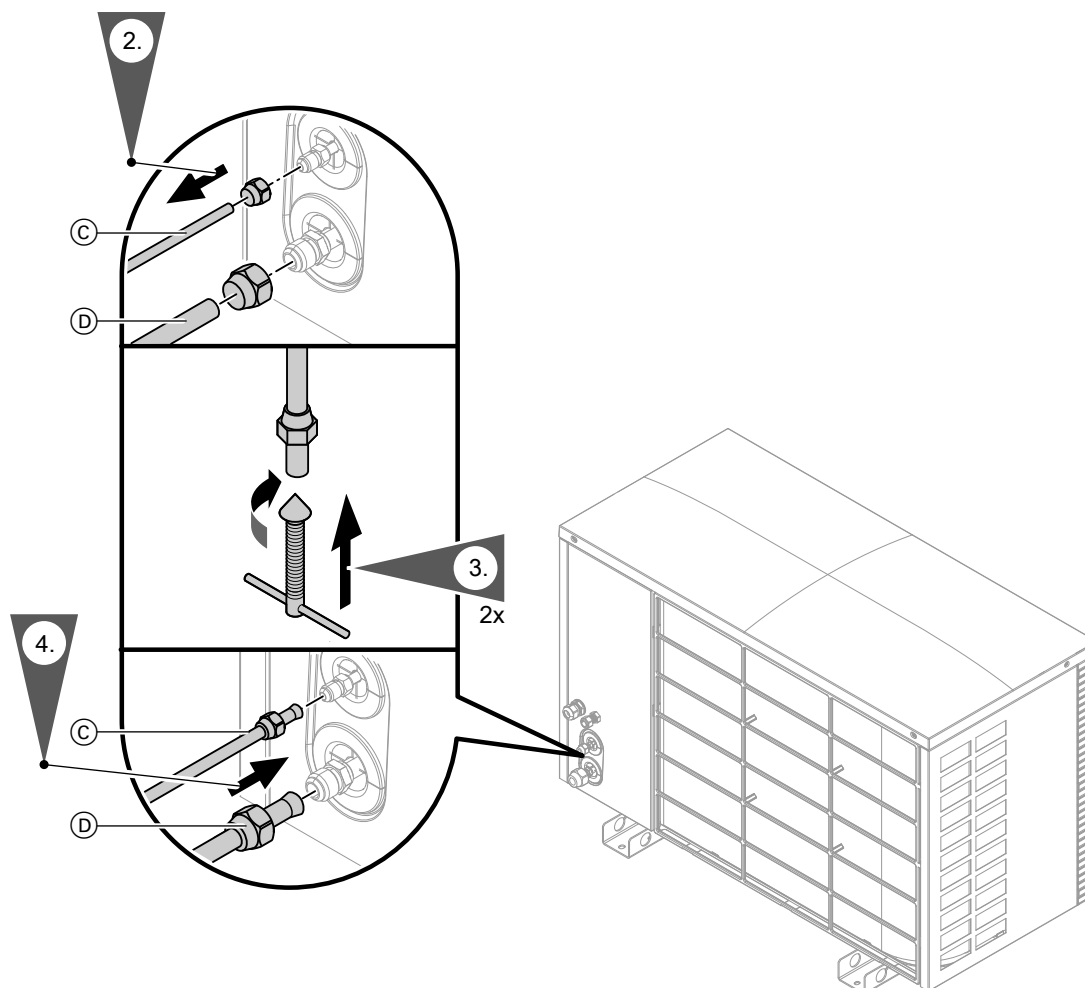


Abb. 27

- Ⓒ Flüssigkeitsleitung
- Ⓓ Heißgasleitung

**!** **Achtung**

- Verschmutzungen (z. B. Metallspäne) oder Feuchtigkeit in den Kältemittelleitungen führen zu Funktionsstörungen des Geräts. Rohröffnungen nach unten halten oder vorübergehend verschließen.

**Hinweis**

- *Schnittkanten an Rohrenden entgraten.*
- *Falls Lötanschlüsse verwendet werden, Lötanschlüsse unter Schutzgas löten.*

1. Seitliche Abdeckung abschrauben: Siehe Seite 25.

2. **Typen 221.C04 und 221.C06:** Muttern auf die bauseits vorbereiteten Kältemittelleitungen schieben.  
**Typen 221.C08 bis 221.C16:** Muttern gegen beiliegende Überwurfmutter (Inneneinheit) austauschen:
- $\frac{5}{8}$  UNF für Flüssigkeitsleitung
  - $\frac{7}{8}$  UNF für Heißgasleitung
5. Kältemittelleitungen wärme- und dampfdiffusionsdicht dämmen.

### Anzugsdrehmomente für Kältemittelleitungen

Leitung	Anschluss	Anzugsdrehmoment in Nm
Flüssigkeitsleitung $\varnothing$ 6 mm	$\frac{5}{8}$ UNF	33 bis 42
	$\frac{7}{16}$ UNF	14 bis 18
Heißgasleitung $\varnothing$ 12 mm	$\frac{7}{8}$ UNF	63 bis 77
	$\frac{3}{4}$ UNF	50 bis 62
Flüssigkeitsleitung $\varnothing$ 10 mm	$\frac{5}{8}$ UNF	33 bis 42
Heißgasleitung $\varnothing$ 16 mm	$\frac{7}{8}$ UNF	63 bis 77

### Anschluss an Inneneinheit

#### Hinweis

Kältemittelleitungen der Inneneinheit sind mit Stickstoff gefüllt, Überdruck 1 bis 2 bar (0,1 bis 0,2 MPa).

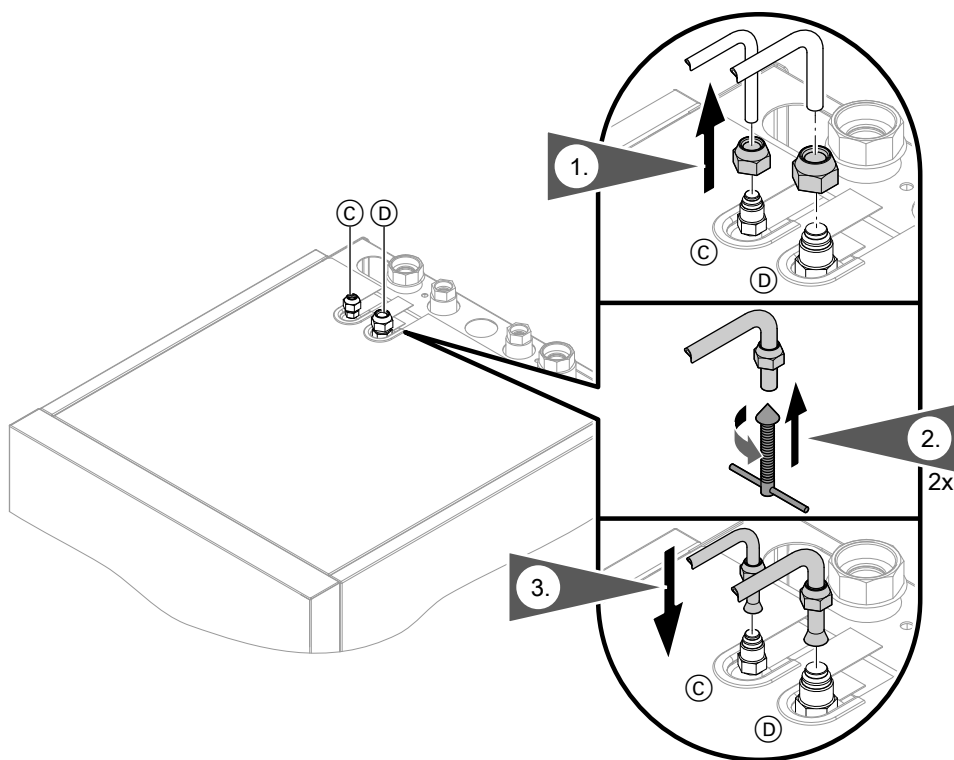


Abb. 28

- Ⓒ Flüssigkeitsleitung
- Ⓓ Heißgasleitung

**! Achtung**  
 Verschmutzungen (z. B. Metallspäne) oder Feuchtigkeit in den Kältemittelleitungen führen zu Funktionsstörungen des Geräts. Rohroöffnungen nach unten halten oder vorübergehend verschließen.

#### Hinweis

- *Schnittkanten an Rohrenden entgraten.*
- *Falls Lötanschlüsse verwendet werden, Lötanschlüsse unter Schutzgas löten.*

1. **Typen 221.C04 und 221.C06:**  
 Muttern gegen beiliegende Überwurfmuttern (Inneneinheit) austauschen:
  - $\frac{5}{8}$  UNF für Flüssigkeitsleitung
  - $\frac{7}{8}$  UNF für Heißgasleitung
 Beiliegendes Reduzierstück mit Kupferdichtring anschließen.
2. **Typen 221.C08 bis 221.C16:**  
 Muttern auf die zugehörigen Kältemittelleitungen von der Außeneinheit schieben.
4. Kältemittelleitungen wärme- und dampfdiffusionsdicht dämmen.

## Kältemittelleitungen anschließen (Fortsetzung)

### Anzugsdrehmomente für Kältemittelleitungen

Leitung	Anschluss	Anzugsdrehmoment in Nm
Flüssigkeitsleitung $\varnothing$ 6 mm	$\frac{5}{8}$ UNF	33 bis 42
	$\frac{7}{16}$ UNF	14 bis 18
Heißgasleitung $\varnothing$ 12 mm	$\frac{7}{8}$ UNF	63 bis 77
	$\frac{3}{4}$ UNF	50 bis 62
Flüssigkeitsleitung $\varnothing$ 10 mm	$\frac{5}{8}$ UNF	33 bis 42
Heißgasleitung $\varnothing$ 16 mm	$\frac{7}{8}$ UNF	63 bis 77

## Sekundärkreis anschließen

### Heizwasserseitige Anschlüsse vorbereiten

Heizungsanlage im Heizungsrücklauf bauseits mit Ausdehnungsgefäß ausrüsten.  
Das Ausdehnungsgefäß muss nach EN 13831 zugelassen sein.

#### Hinweis

- Bei Fußbodenheizkreisen muss ein Temperaturwächter als Maximaltemperaturbegrenzung für Fußbodenheizung eingebaut werden.
- Mindestvolumenstrom sicherstellen, z. B. mit Überströmventil: Siehe „Technische Daten“.

### Trinkwasserseitige Anschlüsse vorbereiten

Für den trinkwasserseitigen Anschluss die DIN 1988 und die DIN 4753 beachten (CH: Vorschriften des SVGW).

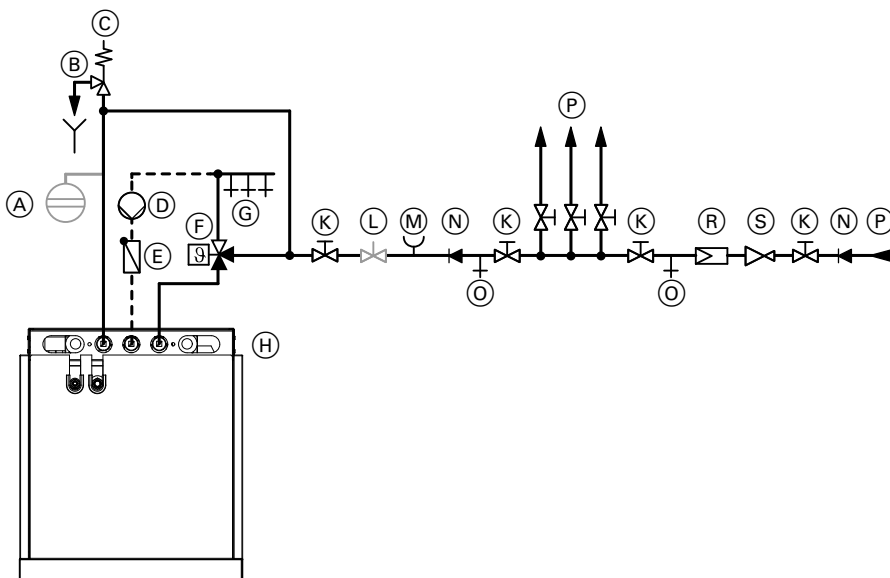


Abb. 29

- |  |  |
|--|--|
| (A) Ausdehnungsgefäß, trinkwassergeeignet    | (K) Absperrventil                            |
| (B) Beobachtbare Mündung der Ausblaseleitung | (L) Durchflussregulierventil                 |
| (C) Sicherheitsventil                        | (M) Manometeranschluss                       |
| (D) Zirkulationspumpe                        | (N) Rückflussverhinderer/Rohrtrenner         |
| (E) Rückschlagklappe, federbelastet          | (O) Entleerungshahn                          |
| (F) Thermostatischer Mischautomat            | (P) Kaltwasser                               |
| (G) Warmwasser                               | (R) Trinkwasserfilter                        |
| (H) Anschlussbereich Wärmepumpe (Draufsicht) | (S) Druckminderer gemäß DIN 1988-200:2012-05 |

### Sicherheitsventil

Der Speicher-Wassererwärmer **muss** durch ein Sicherheitsventil vor unzulässig hohen Drücken geschützt werden.

Empfehlung: Sicherheitsventil über der Speicheroberkante montieren. Dadurch braucht der Speicher-Wassererwärmer bei Arbeiten am Sicherheitsventil nicht entleert werden.

**CH:** Gemäß W3 „Leitsatz für die Erstellung von Trinkwasserinstallationen“ müssen Sicherheitsventile mit einem sichtbaren, freien Ablauf direkt oder über eine kurze Auslaufleitung in das Abwassersystem entwässert werden.

### Trinkwasserfilter

Nach DIN 1988-2 ist bei Anlagen mit Rohrleitungen aus Metall ein Trinkwasserfilter einzubauen. Bei Kunststoffleitungen sollte nach DIN 1988 und unserer Empfehlung auch ein Trinkwasserfilter eingebaut werden, damit kein Schmutz in die Trinkwasseranlage eingetragen wird.

### Thermostatischer Mischautomat

Bei Geräten, die Trinkwasser auf Temperaturen über 60 °C erwärmen, muss zum Schutz vor Verbrühungen ein thermostatischer Mischautomat in die Warmwasserleitung eingebaut werden.

Dies gilt insbesondere auch bei der Einbindung thermischer Solaranlagen.

## Sekundärseitig anschließen

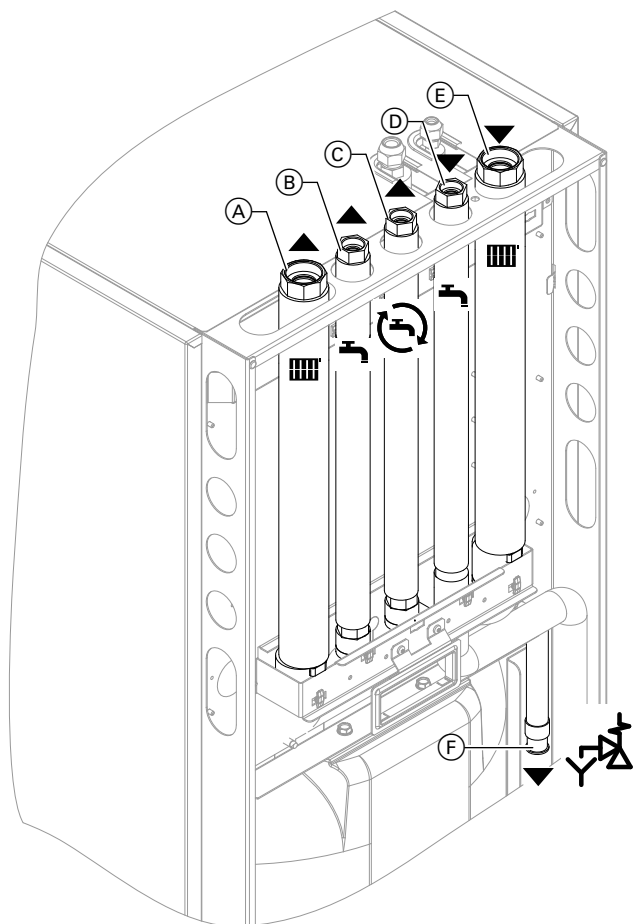


Abb. 30

- (A) Heizwasservorlauf: G 1¼ (Innengewinde)
- (B) Warmwasser: G ¾ (Innengewinde)

- (C) Zirkulation: G ¾ (Innengewinde)
- (D) Kaltwasser: G ¾ (Innengewinde)
- (E) Heizwasserrücklauf: G 1¼ (Innengewinde)
- (F) Ablaufschlauch des Sicherheitsventils

1. Ablaufschlauch des Sicherheitsventils mit Gefälle und Rohrbelüftung an das Abwassersystem anschließen.
2. „Hydraulisches Anschluss-Set Heizkreis für Aufputzinstallation“ (erforderliches Zubehör) an der Wärmepumpe anschließen.



Separate Montageanleitung

#### Hinweis

Falls die Zirkulationsleitung nicht benötigt wird, den Anschluss an der Wärmepumpe dicht verschließen.

3. Nur bei Anlagen mit 2 Heizkreisen und ohne Heizwasser-Pufferspeicher:  
Für den Heizkreis mit Mischer „Einbau-Kit mit Mischer“ (Zubehör) in die Wärmepumpe einbauen.



Separate Montageanleitung

## Sekundärkreis anschließen (Fortsetzung)

4. Hydraulische Leitungen an der Wärmepumpe anschließen.



### Achtung

- Mechanisch belastete hydraulische Verbindungen führen zu Undichtheit, Vibrationen und Geräteschäden.  
Bauseitige Leitungen last- und momentfrei anschließen.

5. Heizungsanlage gründlich spülen.

6. Dichtheit der internen und bauseitigen hydraulischen Verbindungen prüfen.




### Achtung

- Undichte hydraulische Verbindungen führen zu Geräteschäden.
  - Dichtheit der internen und bauseitigen hydraulischen Verbindungen prüfen.
  - Bei Undichtheit Flüssigkeit über Entleerungshahn ablassen. Sitz der Dichtringe prüfen. Verrutschte Dichtringe **unbedingt** erneuern.

### Hinweis

*Der Entlüftungshahn Sekundärkreis befindet sich in der Inneneinheit. Zum Entlüften Schlauch am Entlüftungshahn Sekundärkreis anschließen. Schlauch nach außen führen.*

Weitere Informationen zum Füllen und Entlüften beachten: Siehe „Sekundärseitig füllen und entlüften“.

7. Leitungen innerhalb des Gebäudes wärmedämmen. Bei Wärmepumpen mit Kühlfunktion wärme- und dampfdiffusionsdichte Dämmung verwenden.
8. Ablaufschlauch des Sicherheitsventils  mit Gefälle und Rohrbelüftung an das Abwassersystem anschließen.

**Inneneinheit ausrichten**

Montage

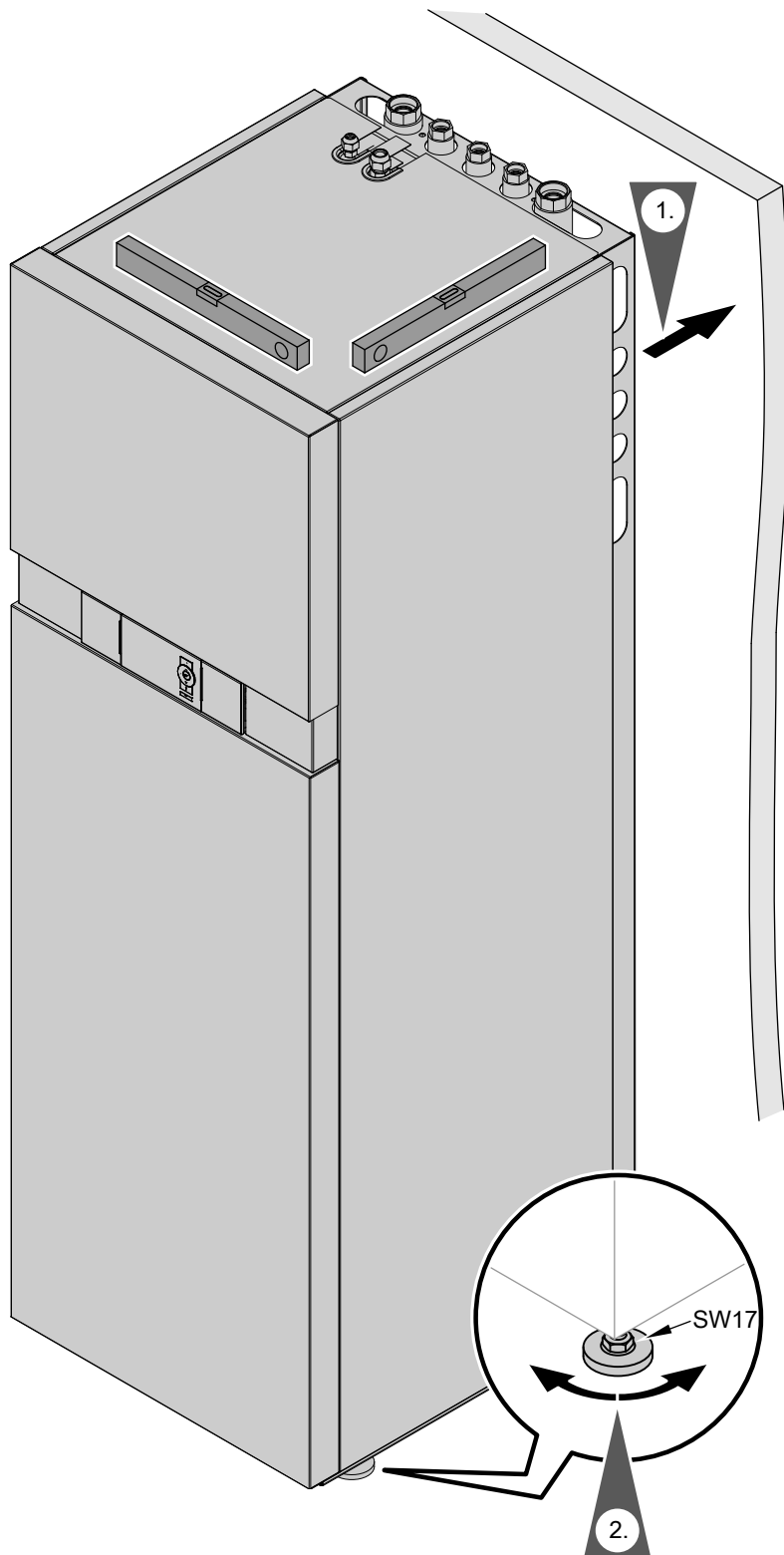


Abb. 31

**Nur Typ AWBT(-M)-E-AC: Kühlkreis anschließen**

**Feuchteanbauschalter**

Für Flächenkühlsysteme (z. B. Fußbodenheizkreis, Kühldecke) ist ein Feuchteanbauschalter (Zubehör) erforderlich.

**Nur Typ AWBT(-M)-E-AC: Kühlkreis anschließen** (Fortsetzung)

Anforderungen an Feuchteanbausshalter:

- Elektrischer Anschluss, abhängig vom Typ des Feuchteanbauschaltes:
  - 24 V $\overline{=}$  (Empfehlung):  
Anschluss an F11 auf der Regler- und Sensorleiterplatte
  - 230 V $\sim$ , 0,5 A:  
Anschluss an X3.8/3.9 an den Lüsterklemmen
- Montage im zu kühlenden Raum am Kühlwasservorlauf (ggf. Wärmedämmung entfernen).
- Falls mehrere Räume mit unterschiedlicher Raumluftfeuchte zum Kühlkreis gehören, müssen mehrere Feuchteanbausshalter montiert und in Reihe angeschlossen werden:  
Schaltkontakte als Öffner ausführen.

Vorderbleche abbauen

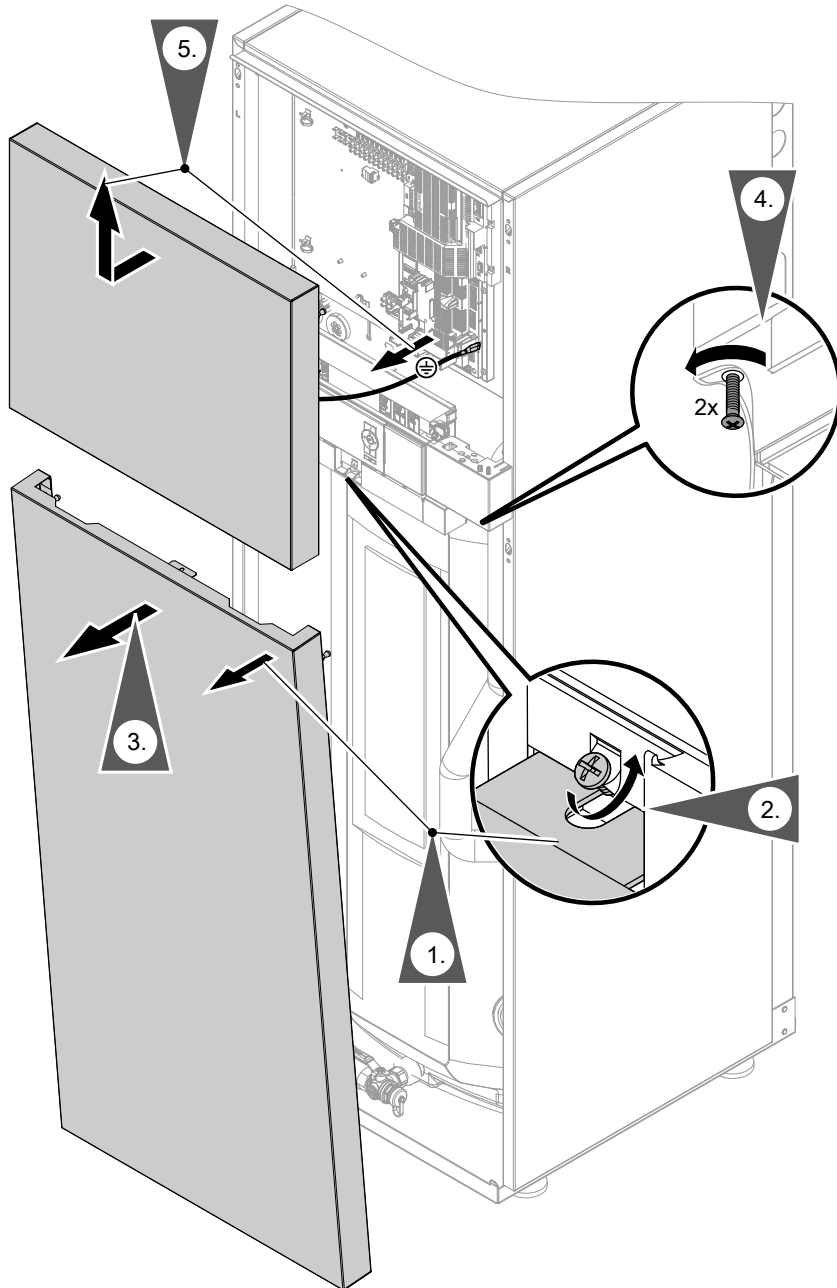


Abb. 32

Elektrisch anschließen

Elektrische Anschlüsse vorbereiten

Leitungen

- Leitungslängen und Leitungsquerschnitte: Siehe folgende Tabellen.
- Für Zubehör:  
Leitungen mit jeweils benötigter Aderanzahl für externe Anschlüsse.  
Bauseitige Verteilerdose vorbereiten.

Hinweis

Damit das Regelungsblech in die Serviceposition gebracht werden kann (siehe Seite 95), **müssen** alle Anschlüsse auf dem Regelungsblech (siehe Seite 45) mit **flexiblen** Leitungen ausgeführt werden.



## Elektrisch anschließen (Fortsetzung)



### Gefahr

Beschädigte Leitungsisolierungen können zu gefährlichen Verletzungen durch elektrischen Strom und zu Geräteschäden führen. Leitungen so verlegen, dass die Leitungen nicht an stark wärmeführenden, vibrierenden oder scharfkantigen Teilen anliegen.



### Gefahr

Unsachgemäß ausgeführte Verdrahtungen können zu gefährlichen Verletzungen durch elektrischen Strom und zu Geräteschäden führen. Das Verlagern von Drähten in den benachbarten Spannungsbereich durch folgende Maßnahmen verhindern:

- Kleinspannungsleitungen < 42 V und Leitungen > 42 V/230 V~/400 V~ getrennt voneinander verlegen. Mit Kabelbindern fixieren.
- Leitungen direkt vor den Anschlussklemmen möglichst kurz abmanteln. Leitungen dicht an den zugehörigen Klemmen bündeln.
- Falls 2 Komponenten an eine gemeinsame Klemme angeschlossen werden, müssen beide Adern zusammen in **einer** Ader-Endhülse verpresst werden.

### Leitungslängen in der Innen-/Außeneinheit

Leitungen		Inneneinheit	Außeneinheit mit	
			1 Ventilator	2 Ventilatoren
Netzanschlussleitungen	▪ Wärmepumpenregelung 230 V~	1,5 m	—	—
	▪ Verdichter 230 V~/400 V~	—	1,2 m	1,9 m
Weitere Anschlussleitungen	▪ 230 V~, z. B. für Umwälzpumpen	1,5 m	—	—
	▪ < 42 V, z. B. für Sensoren	1,1 m	—	—
Verbindungsleitung Innen-/Außeneinheit (flexible Datenleitung)	▪ Modbus	1,1 m	1,2 m	1,9 m

### Empfohlene flexible Netzanschlussleitungen

#### Inneneinheit

Netzanschluss		Leitung	Max. Leitungslänge
Wärmepumpenregelung 230 V~	▪ Ohne EVU-Sperre	3 x 1,5 mm <sup>2</sup>	
	▪ Mit EVU-Sperre	5 x 1,5 mm <sup>2</sup>	
Heizwasser-Durchlauferhitzer	▪ 400 V~	5 x 2,5 mm <sup>2</sup>	25 m
	▪ 230 V~	7 x 2,5 mm <sup>2</sup>	25 m

#### Außeneinheiten

#### Wärmepumpen mit Außeneinheit 230 V~

Typen	Leitung	Max. Leitungslänge	Max. Absicherung
221.C04	3 x 2,5 mm <sup>2</sup>	29 m	B16A
221.C06	3 x 2,5 mm <sup>2</sup>	29 m	B16A
221.C08	3 x 2,5 mm <sup>2</sup>	29 m	B16A
221.C10	3 x 2,5 mm <sup>2</sup>	20 m	B25A
	<b>Oder</b> 3 x 4,0 mm <sup>2</sup>	32 m	

**Wärmepumpen mit Außeneinheit 400 V~**

Typen	Leitung	Max. Leitungslänge	Max. Absicherung
221.C09	5 x 2,5 mm <sup>2</sup>	30 m	B16A
221.C10	5 x 2,5 mm <sup>2</sup>	30 m	B16A
221.C13	5 x 2,5 mm <sup>2</sup>	30 m	B16A
221.C16	5 x 2,5 mm <sup>2</sup>	30 m	B16A

**Inneneinheit: Elektrische Leitungen zum Anschlussraum verlegen**

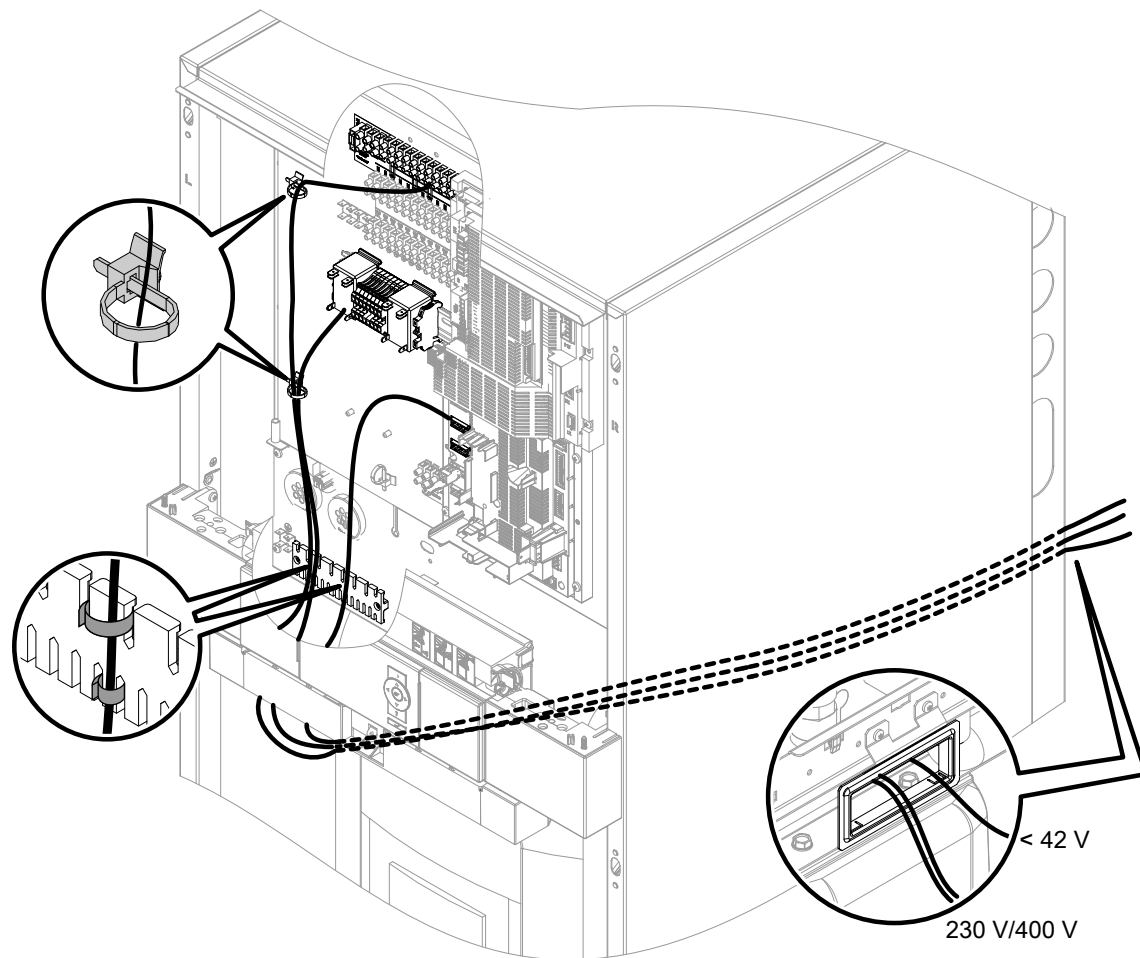


Abb. 33

Elektrisch anschließen (Fortsetzung)

Vitoconnect anschließen (Zubehör)

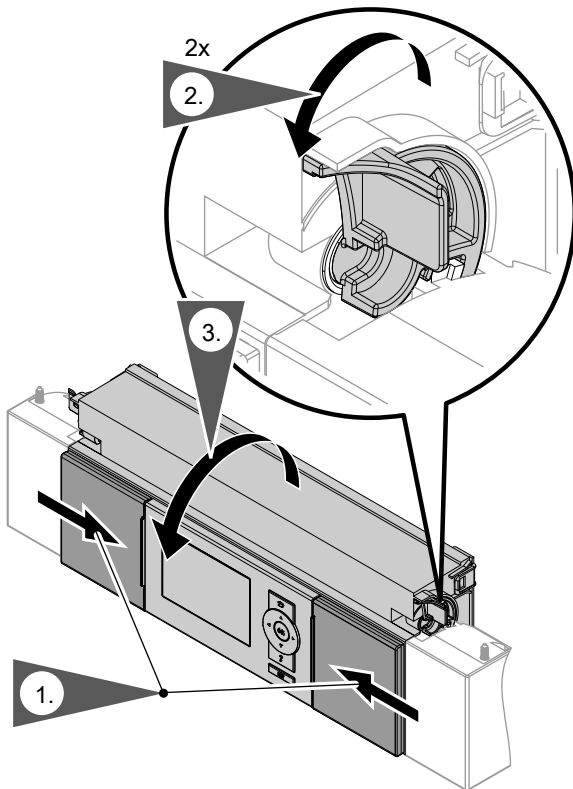


Abb. 34

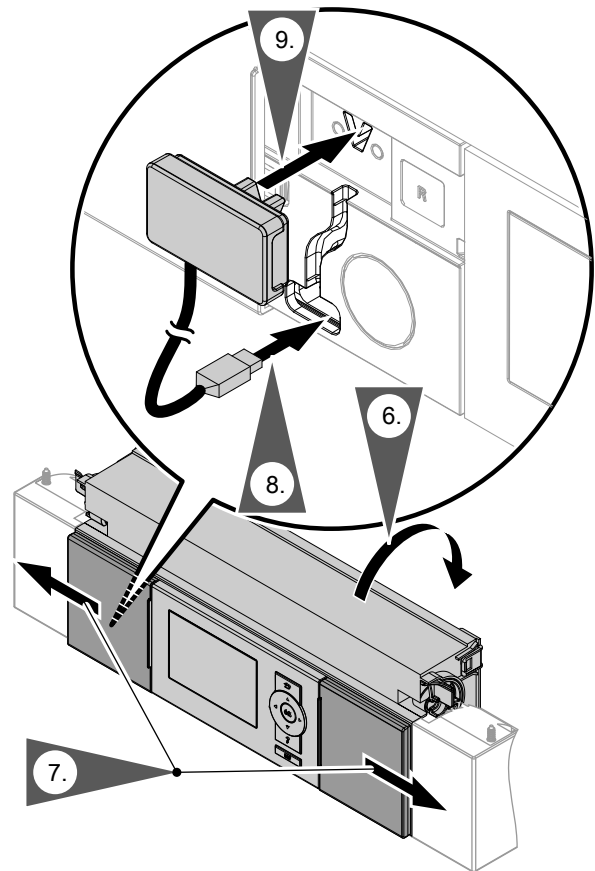


Abb. 36

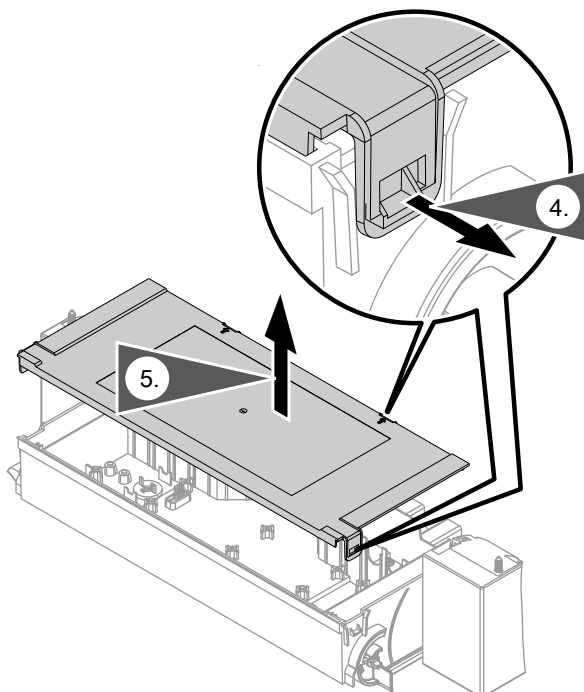


Abb. 35

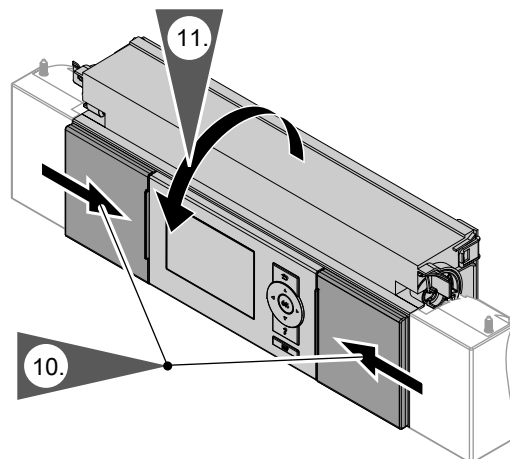


Abb. 37

Montage

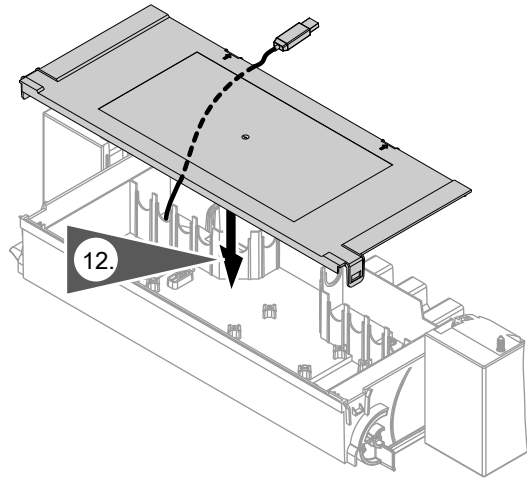


Abb. 38

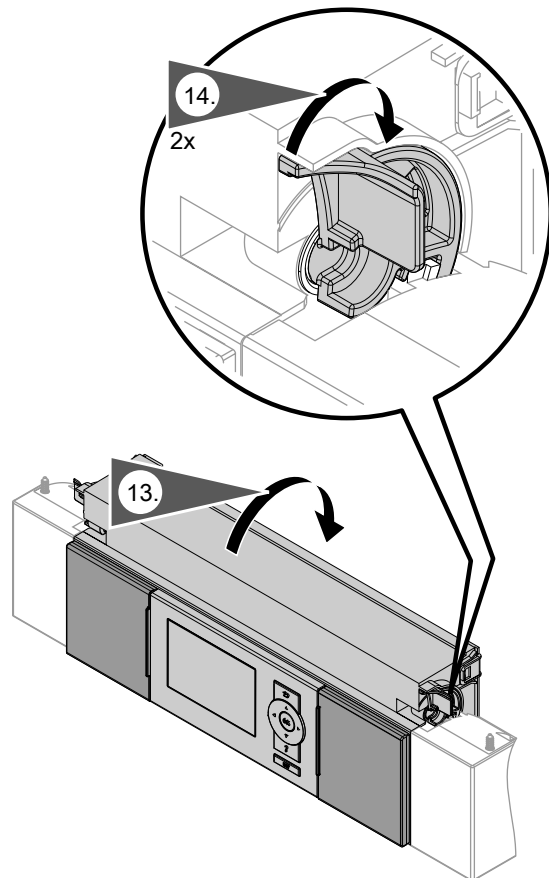


Abb. 39

## Elektrisch anschließen (Fortsetzung)

## Inneneinheit: Elektrische Anschlussbereiche

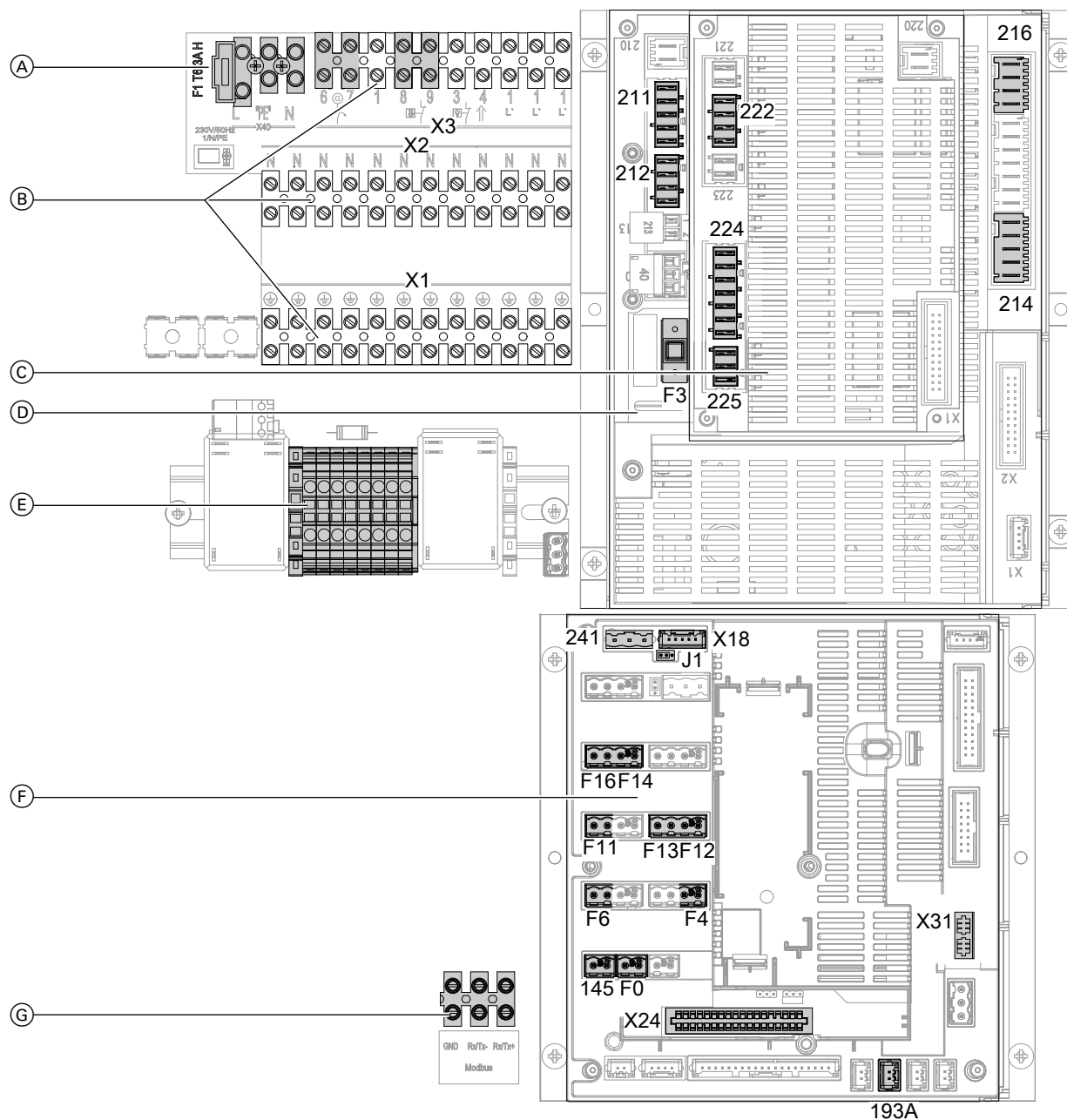


Abb. 40

- Ⓐ Netzanschluss Wärmepumpenregelung 230 V~:  
Siehe Seite 57.  
F1 Sicherung T 6,3 A
- Ⓑ Lüsterklemmen: Siehe Seite 50.  
X1 Klemmen für Schutzleiter **aller** zugehörigen  
Anlagenkomponenten  
X2 Klemmen für Neutralleiter **aller** zugehörigen  
Anlagenkomponenten
- Ⓒ Erweiterungsleiterplatte auf Grundleiterplatte:  
Siehe Seite 49.
- Ⓓ Grundleiterplatte: Siehe Seite 46.  
F3 Sicherung T 2,0 A
- Ⓔ Ansteuermodul und Netzanschluss für Heizwas-  
ser-Durchlauferhitzer: Siehe ab Seite 58.
- Ⓕ Regler- und Sensorleiterplatte: Siehe Seite 51.
- Ⓖ Anschluss für Modbus-Verbindungsleitung zur  
Außeneinheit


**Inneneinheit: Grundleiterplatte (Betriebskomponenten 230 V~)**

**Hinweise zu den Anschlusswerten**


- Die angegebene Leistung ist die empfohlene Anschlussleistung.
- Die Summe der Leistungen aller direkt an der Wärmepumpenregelung angeschlossenen Komponenten (z. B. Pumpen, Ventile, Meldeeinrichtungen, Schütze): **Max. 1000 W**  
 Falls die Gesamtleistung < 1000 W ist, kann die Einzelleistung einer Komponente (z. B. Pumpe, Ventil, Meldeeinrichtung, Schütz) größer als vorgegeben gewählt werden. Dabei darf die Schaltleistung des jeweiligen Relais nicht überschritten werden.
- Der angegebene Stromwert gibt den max. Schaltstrom des Schaltkontakts an. Gesamtstrom von 5 A beachten.

Erforderliche Parameter bei der Inbetriebnahme einstellen: Siehe ab Seite 80.

**Stecker 211**



Klemmen	Funktion	Erläuterung
211.2  1.	Sekundärpumpe	<ul style="list-style-type: none"> <li>▪ Bei Anlage ohne Heizwasser-Pufferspeicher ist keine weitere Heizkreispumpe erforderlich: Siehe Klemme 212.2.</li> <li>▪ Temperaturwächter als Maximaltemperaturbegrenzung für Fußbodenheizkreis (falls vorhanden) in Reihe anschließen.</li> </ul> <p>Anschlusswerte</p> <ul style="list-style-type: none"> <li>▪ Leistung: 140 W</li> <li>▪ Spannung: 230 V~</li> <li>▪ Max. Schaltstrom: 4(2) A</li> </ul>
211.5 ⚡ AC	Nur für Wärmepumpen mit Kühlfunktion: 3-Wege-Umschaltventile für Bypass Heizwasser-Pufferspeicher im Kühlbetrieb	<p>3-Wege-Umschaltventile parallel anschließen.</p> <p>Anschlusswerte</p> <ul style="list-style-type: none"> <li>▪ Leistung: 10 W</li> <li>▪ Spannung: 230 V~</li> <li>▪ Max. Schaltstrom: 4(2) A</li> </ul>

**Stecker 212**

Klemmen	Funktion	Erläuterung
212.2  A1	Heizkreispumpe Heizkreis ohne Mischer A1/HK1	<ul style="list-style-type: none"> <li>▪ Falls ein Heizwasser-Pufferspeicher vorhanden ist, wird diese Pumpe zusätzlich zur Sekundärpumpe angeschlossen.</li> <li>▪ Temperaturwächter als Maximaltemperaturbegrenzung für Fußbodenheizung (falls vorhanden) in Reihe anschließen.</li> </ul> <p>Anschlusswerte</p> <ul style="list-style-type: none"> <li>▪ Leistung: 100 W</li> <li>▪ Spannung: 230 V~</li> <li>▪ Max. Schaltstrom: 4(2) A</li> </ul>

**Elektrisch anschließen** (Fortsetzung)

**Stecker 212**

Klemmen	Funktion	Erläuterung
212.3 	Zirkulationspumpe	Anschlusswerte <ul style="list-style-type: none"> <li>Leistung: 50 W</li> <li>Spannung: 230 V~</li> <li>Max. Schaltstrom: 4(2) A</li> </ul>
212.4 	3-Wege-Umschaltventil für Bypass Heizwasser-Pufferspeicher oder Wärmepumpe bei bivalent alternativem Betrieb	Anschlusswerte <ul style="list-style-type: none"> <li>Leistung: 130 W</li> <li>Spannung: 230 V~</li> <li>Max. Schaltstrom: 4(2) A</li> </ul>

**Temperaturwächter als Maximaltemperaturbegrenzung für Fußbodenheizung anschließen**

Anschluss eines Temperaturwächters (B) allgemein

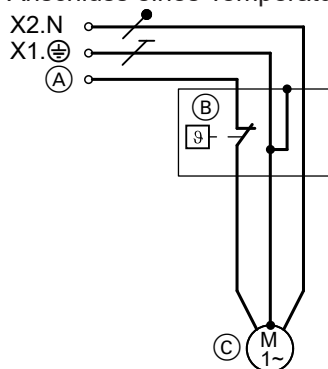


Abb. 41

Anschluss des Temperaturwächters Best.-Nr. 7151728, 7151729 (B)

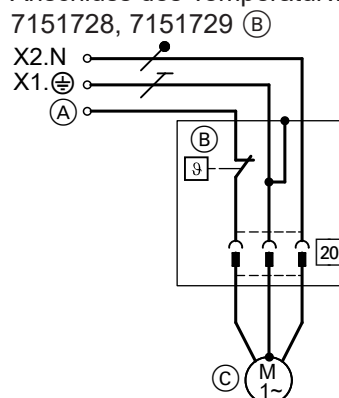


Abb. 42

	Anschluss (A) an Regelung	Umwälzpumpe (C)
<b>Heizkreis ohne Mischer A1/HK1</b>		
▪ Ohne Heizwasser-Pufferspeicher	211.2	Sekundärpumpe
▪ Mit Heizwasser-Pufferspeicher	212.2	Heizkreispumpe A1/HK1
<b>Heizkreis mit Mischer M2/HK2</b>	225.1	Heizkreispumpe M2/HK2

Anschluss des Temperaturwächters Best.-Nr. 7151728, 7151729 (B) an Erweiterungssatz Mischer

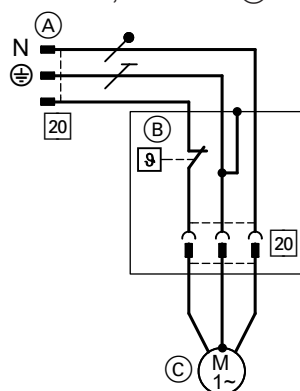


Abb. 43





- (A) Stecker 20, an Erweiterungssatz aufstecken.
- (B) Temperaturwächter
- (C) Heizkreispumpe M3/HK3

**Elektrisch anschließen** (Fortsetzung)

**Stecker 214**

Klemmen	Funktion	Erläuterung
214.1  M2	Externe Aufschaltung Heiz-/Kühlkreise: Anforderung Raumbeheizung Heizkreis M2/HK2	Digital-Eingang 230 V~: <ul style="list-style-type: none"> <li>230 V~: Anforderung Raumbeheizung für Heizkreis M2/HK2 aktiv</li> <li>0 V: Keine Anforderung</li> <li>Schaltvermögen 230 V, 0,15 A</li> </ul>
214.2  M2	Externe Aufschaltung Heiz-/Kühlkreise: Anforderung Raumkühlung Heizkreis M2/HK2	Digital-Eingang 230 V~: <ul style="list-style-type: none"> <li>230 V~: Anforderung Raumkühlung für Heizkreis M2/HK2 aktiv</li> <li>0 V: Keine Anforderung</li> <li>Schaltvermögen 230 V, 0,15 A</li> </ul>
214.3  M3	Externe Aufschaltung Heiz-/Kühlkreise: Anforderung Raumbeheizung Heizkreis M3/HK3	Digital-Eingang 230 V~: <ul style="list-style-type: none"> <li>230 V~: Anforderung Raumbeheizung für Heizkreis M3/HK3 aktiv</li> <li>0 V: Keine Anforderung</li> <li>Schaltvermögen 230 V, 0,15 A</li> </ul>
214.4  M3	Externe Aufschaltung Heiz-/Kühlkreise: Anforderung Raumkühlung Heizkreis M3/HK3	Digital-Eingang 230 V~: <ul style="list-style-type: none"> <li>230 V~: Anforderung Raumkühlung für Heizkreis M3/HK3 aktiv</li> <li>0 V: Keine Anforderung</li> <li>Schaltvermögen 230 V, 0,15 A</li> </ul>

**Stecker 216**

Klemmen	Funktion	Erläuterung
216.1  A1  	Externe Aufschaltung Heiz-/Kühlkreise: Anforderung Raumbeheizung Heizkreis A1/HK1 <b>Oder</b> Smart Grid: Potenzialfreier Kontakt 1	Digital-Eingang 230 V~: <ul style="list-style-type: none"> <li>230 V~: Anforderung Raumbeheizung für Heizkreis A1/HK1 aktiv</li> <li>0 V: Keine Anforderung</li> <li>Schaltvermögen 230 V, 2 mA</li> </ul> Digital-Eingang 230 V~: <ul style="list-style-type: none"> <li>230 V~: Kontakt aktiv</li> <li>0 V: Kontakt nicht aktiv</li> <li>Schaltvermögen 230 V, 2 mA</li> </ul>
216.2  A1	Externe Aufschaltung Heiz-/Kühlkreise: Anforderung Raumkühlung Heizkreis A1/HK1	Digital-Eingang 230 V~: <ul style="list-style-type: none"> <li>230 V~: Anforderung Raumkühlung für Heizkreis A1/HK1 aktiv</li> <li>0 V: Keine Anforderung</li> <li>Schaltvermögen 230 V, 0,15 A</li> </ul>
216.4 	Smart Grid: Potenzialfreier Kontakt 2	Digital-Eingang 230 V~: <ul style="list-style-type: none"> <li>230 V~: Kontakt aktiv</li> <li>0 V: Kontakt nicht aktiv</li> <li>Schaltvermögen 230 V, 2 mA</li> </ul>

**Hinweis**

Falls externe Aufschaltung Heiz-/Kühlkreise angeschlossen und eingestellt ist, kann Smart Grid an der Erweiterung EA1 (Zubehör) angeschlossen werden („Freigabe Smart Grid 7E80“ auf „1“).



## Elektrisch anschließen (Fortsetzung)








### Inneneinheit: Erweiterungsleiterplatte auf Grundleiterplatte (Betriebskomponenten 230 V~)

#### Hinweise zu den Anschlusswerten

- Die angegebene Leistung ist die empfohlene Anschlussleistung.
- Die Summe der Leistungen aller direkt an der Wärmepumpenregelung angeschlossenen Komponenten (z. B. Pumpen, Ventile, Meldeeinrichtungen, Schütze): **Max. 1000 W**  
Falls die Gesamtleistung < 1000 W ist, kann die Einzelleistung einer Komponente (z. B. Pumpe, Ventil, Meldeeinrichtung, Schütz) größer als vorgegeben gewählt werden. Dabei darf die Schaltleistung des jeweiligen Relais nicht überschritten werden.
- Der angegebene Stromwert gibt den max. Schaltstrom des Schaltkontakts an. Gesamtstrom von 5 A beachten.


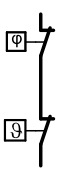
Erforderliche Parameter bei der Inbetriebnahme einstellen: Siehe ab Seite 80.

#### Stecker 225

Klemmen	Funktion	Erläuterung
225.1  M2 	Heizkreispumpe des Heizkreises mit Mischer M2/HK2	Temperaturwächter als Maximaltemperaturbegrenzung für Fußbodenheizkreis (falls vorhanden) in Reihe anschließen.  Anschlusswerte: <ul style="list-style-type: none"> <li>▪ Leistung: 100 W</li> <li>▪ Spannung: 230 V~</li> <li>▪ Max. Schaltstrom: 4(2) A</li> </ul>
225.2  M2   	Ansteuerung des Mischer-Motors Heizkreis M2/HK2 Signal Mischer ZU ▼	Anschlusswerte: <ul style="list-style-type: none"> <li>▪ Leistung: 10 W</li> <li>▪ Spannung: 230 V~</li> <li>▪ Max. Schaltstrom: 0,2(0,1) A</li> </ul>
225.3  M2   	Ansteuerung des Mischer-Motors Heizkreis M2/HK2 Signal Mischer AUF ▲	Anschlusswerte: <ul style="list-style-type: none"> <li>▪ Leistung: 10 W</li> <li>▪ Spannung: 230 V~</li> <li>▪ Max. Schaltstrom: 0,2(0,1) A</li> </ul>

**Inneneinheit: Lüsterklemmen (Melde- und Sicherheitsanschlüsse)**

Erforderliche Parameter bei der Inbetriebnahme einstellen: Siehe ab Seite 80.

Klemmen	Funktion	Erläuterung
X3.1	Phase geschaltet	Über Netzschalter Regelung  <b>Hinweis</b> Gesamtbelastung 1000 W aller angeschlossener Komponenten beachten.
X3.6 X3.7  	EVU-Sperre (werkseitig Brücke eingelegt)	Potenzialfreier Kontakt (Öffner) erforderlich: <ul style="list-style-type: none"> <li>▪ Geschlossen: Wärmepumpe in Betrieb</li> <li>▪ Geöffnet: Wärmepumpe außer Betrieb</li> <li>▪ Schaltvermögen 230 V~, 0,15 A</li> </ul> Bei Anschluss Brücke entfernen. <b>Hinweis</b> <ul style="list-style-type: none"> <li>▪ Keine Parametrierung erforderlich</li> <li>▪ Der Verdichter wird „hart“ ausgeschaltet, sobald der Kontakt öffnet.</li> <li>▪ Das EVU-Sperrsignal schaltet die Versorgungsspannung der jeweiligen Betriebskomponente aus, abhängig vom EVU.</li> <li>▪ Für den Heizwasser-Durchlauferhitzer können die abzuschaltenden Stufen gewählt werden (Parameter „Leistung für Heizw.-Durchlauferh. bei EVU-Sperre 790A“).</li> <li>▪ Der Netzanschluss der Wärmepumpenregelung (3 x 1,5 mm<sup>2</sup>) und die Leitung für das EVU-Sperrsignal können in einer 5-adrigen Leitung zusammengefasst werden.</li> </ul> <b>In Verbindung mit Smart Grid:</b> EVU-Sperrsignal <b>nicht</b> anschließen. Brücke <b>nicht</b> entfernen.
X3.8 X3.9  	Nur für Wärmepumpen <b>mit</b> Kühlfunktion: <ul style="list-style-type: none"> <li>▪ Frostschutzwächter und/oder Feuchteanbauschalter 230 V~</li> <li>▪ <b>Oder</b> Brücke</li> </ul> Für Wärmepumpen <b>ohne</b> Kühlfunktion: <ul style="list-style-type: none"> <li>▪ Brücke</li> </ul>	Potenzialfreier Kontakt (Öffner) erforderlich: <ul style="list-style-type: none"> <li>▪ Geschlossen: Sicherheitskette durchgängig</li> <li>▪ Geöffnet: Sicherheitskette unterbrochen, Wärmepumpe außer Betrieb</li> <li>▪ Schaltvermögen 230 V~, 0,15 A</li> </ul> Anschluss: <ul style="list-style-type: none"> <li>▪ Reihenschaltung, falls beide Sicherheitskomponenten vorhanden</li> <li>▪ <b>Brücke einlegen, falls keine Sicherheitskomponente vorhanden.</b></li> </ul>
X40.L1	Netzanschluss Wärmepumpenregelung: Phase L1 X40.⊕ Anschluss Schutzleiter X40.N Anschluss Neutralleiter	Netzanschluss 230 V~

## Elektrisch anschließen (Fortsetzung)

### Inneneinheit: Regler- und Sensorleiterplatte (Anschlüsse Kleinspannung)

Erforderliche Parameter bei der Inbetriebnahme einstellen: Siehe ab Seite 80.

#### Sensoren

Stecker	Sensor	Typ
F0	Außentemperatursensor	NTC 10 kΩ
F4	Puffertemperatursensor	NTC 10 kΩ
F11	<p>Feuchteanbauswitcher 24 V<sub>~</sub> <b>Oder</b> Brücke</p> <p><b>Hinweis</b></p> <ul style="list-style-type: none"> <li>▪ <i>Anlage mit Heiz-/Kühlwasser-Pufferspeicher: Falls über mehrere Heiz-/Kühlkreise gekühlt wird, für jeden Heiz-/Kühlkreis einen Feuchteanbauswitcher vorsehen. Mehrere Feuchteanbauswitcher in Reihe schalten.</i></li> <li>▪ <i>Falls kein oder ein Feuchteanbauswitcher 230 V~ (Anschluss an X3.8/X3.9) bei Kühlung verwendet wird, <b>Brücke einlegen</b>, sonst geht die Wärmepumpe nicht in Betrieb (Meldung „CA Schutzeinricht. Primär“).</i></li> </ul>	—
F12	Vorlaufemperatursensor Heizkreis mit Mischer M2/HK2	NTC 10 kΩ
F14	Vorlaufemperatursensor Kühlkreis (ohne Pufferspeicher, Heizkreis ohne Mischer A1/HK1 oder separater Kühlkreis SKK)	NTC 10 kΩ
F16	<p>Raumtemperatursensor Kühlkreis</p> <ul style="list-style-type: none"> <li>▪ Erforderlich für separaten Kühlkreis SKK</li> <li>▪ Empfohlen für Heiz-/Kühlkreis ohne Mischer A1/HK1</li> </ul>	NTC 10 kΩ
145	<p>KM-BUS (Adern vertauschbar) Falls mehrere Geräte angeschlossen werden, KM-BUS-Verteiler (Zubehör) verwenden.</p> <p>KM-BUS-Teilnehmer (Beispiele):</p> <ul style="list-style-type: none"> <li>▪ Erweiterungssatz Mischer für Heizkreis M3/HK3</li> <li>▪ Fernbedienung (Heizkreiszuordnung an der Fernbedienung einstellen)</li> <li>▪ Erweiterung EA1, Erweiterung AM1</li> </ul>	—
241	<p>Modbus (Adern <b>nicht</b> vertauschen) Anschluss für Energiezähler der Photovoltaikanlage</p>	—
J1	<p>Brücke für Abschlusswiderstand Modbus</p> <ul style="list-style-type: none"> <li>☐ Abschlusswiderstand aktiv (Auslieferungszustand)</li> <li>☐ Abschlusswiderstand nicht aktiv</li> </ul>	—
X18	<p>Modbus (Adern <b>nicht</b> vertauschen)</p> <ul style="list-style-type: none"> <li>▪ Werkseitig angeschlossen: Modbus-Verbindungsleitung zur Außeneinheit Oder</li> <li>▪ Modbus-Verteiler (Zubehör), falls zusätzliche Geräte angeschlossen werden sollen, z. B. Vitovent 300-F: Siehe Montageanleitung „Modbus-Verteiler“.</li> </ul>	—
X24	Anschluss Kommunikationsmodul LON: Siehe Montageanleitung „Kommunikationsmodul LON“	—
X31	Steckplatz für Codierstecker	—
193 A	Nur in Verbindung mit Einbau-Kit mit Mischer (Zubehör): Anschluss PWM-Signal Heizkreispumpe M2/HK2	—

### Schwimmbadbeheizung

#### Hinweis

- Ansteuerung der Schwimmbadbeheizung erfolgt über die Erweiterung EA1 mit KM-BUS.
- Anschlüsse an Erweiterung EA1 **nur** gemäß Abb. 44 ausführen.
- Eine Filterkreispumpe kann **nicht** über die Wärmepumpenregelung angesteuert werden.

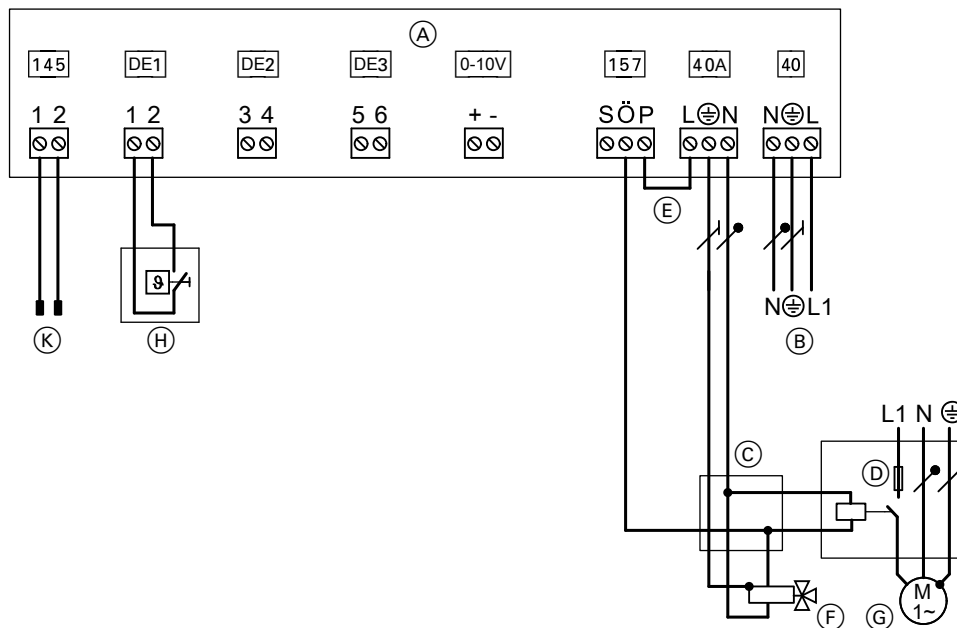


Abb. 44

- Ⓐ Erweiterung EA1
- Ⓑ Netzanschluss 1/N/PE 230 V/50 Hz
- Ⓒ Abzweigdose (bauseits)
- Ⓓ Sicherungen und Leistungsschutz für Umwälzpumpe zur Schwimmbadbeheizung (Zubehör)
- Ⓔ Brücke
- Ⓕ 3-Wege-Umschaltventil „Schwimmbad“ (stromlos: Beheizung Heizwasser-Pufferspeicher)
- Ⓖ Umwälzpumpe zur Schwimmbadbeheizung (Zubehör)
- Ⓗ Temperaturregler für Schwimmbecken-Temperaturregelung (potenzialfreier Kontakt: 230 V~, 0,1 A, Zubehör)
- Ⓚ Anschluss KM-BUS auf Regler- und Sensorleiterplatte

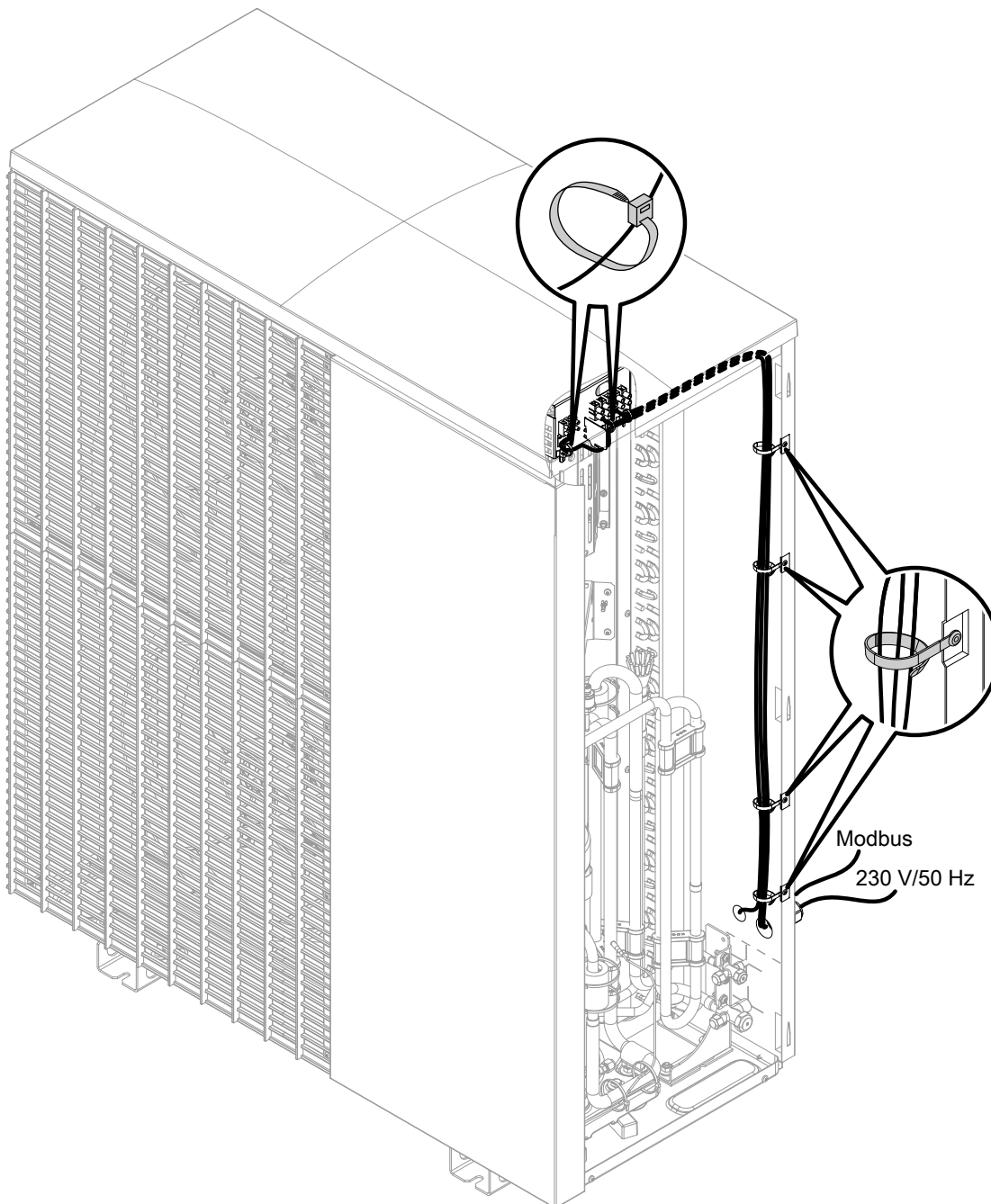
**Elektrisch anschließen** (Fortsetzung)**Außeneinheit: Elektrische Leitungen zum Anschlussraum verlegen**

Abb. 45 Beispiel: Typ AWBT-M-E-AC 221.C10

**Außeneinheit: Elektrischer Anschlussbereich**

**Außeneinheit mit 1 Ventilator**

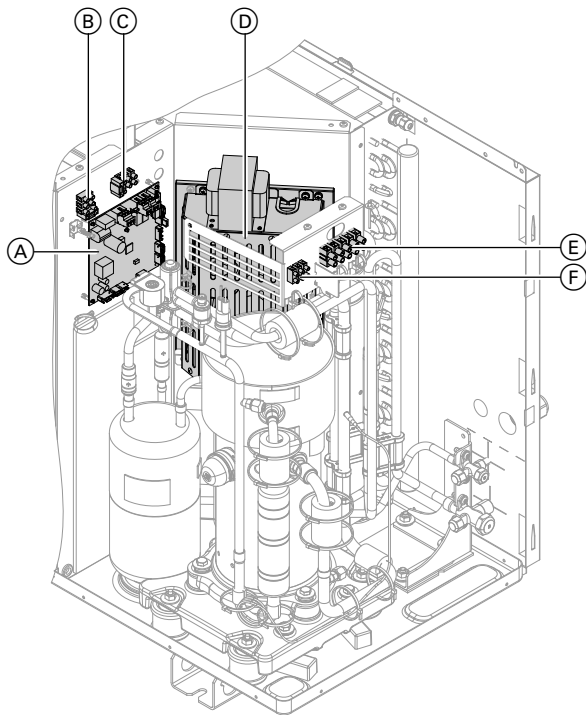


Abb. 46

- (A) EEV-Leiterplatte (Kältekreisregler)
- (B) Sicherung Ventilator T 6,3 A
- (C) Sicherung Kältekreisregler T 6,3 A
- (D) Inverter
- (E) Netzanschlussklemmen 230 V/50 Hz:  
Siehe Seite 59.
- (F) Klemme für Modbus-Verbindungsleitung Innen-/  
Außeneinheit: Siehe folgendes Kapitel.

**Außeneinheit mit 2 Ventilatoren, 230 V~**

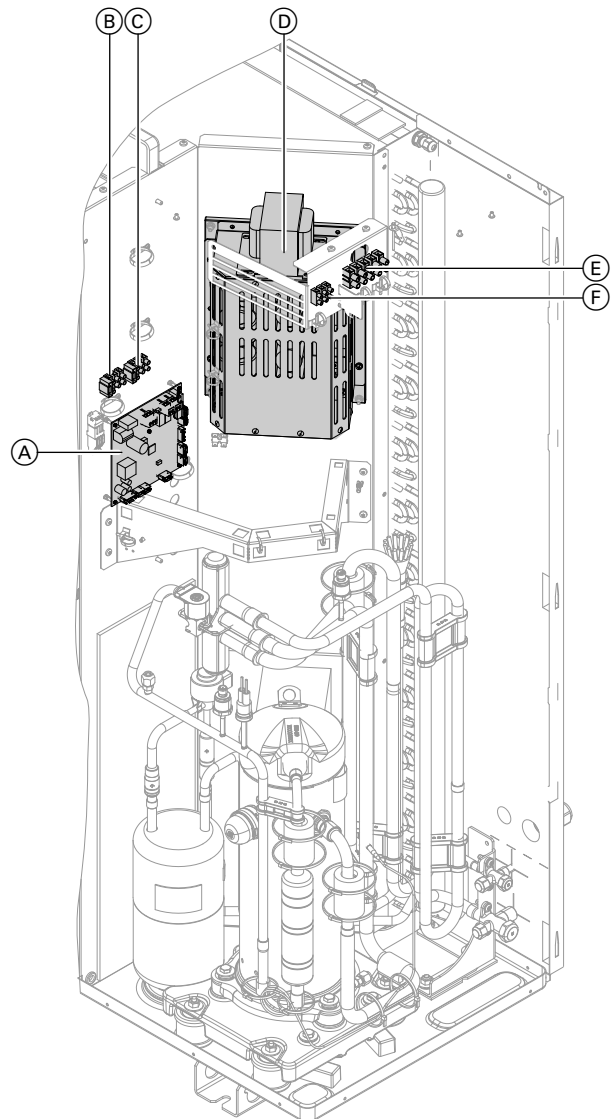
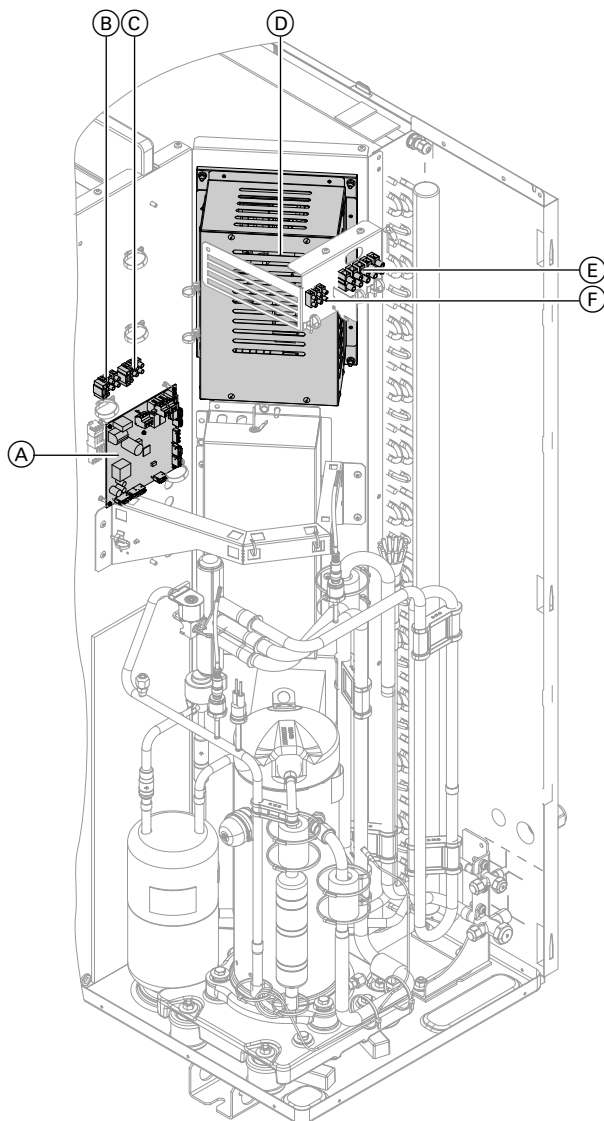


Abb. 47

- (A) EEV-Leiterplatte (Kältekreisregler)
- (B) Sicherung Ventilator T 6,3 A
- (C) Sicherung Kältekreisregler T 6,3 A
- (D) Inverter
- (E) Netzanschlussklemmen 230 V/50 Hz:  
Siehe Seite 59.
- (F) Klemme für Modbus-Verbindungsleitung Innen-/  
Außeneinheit: Siehe folgendes Kapitel.

## Elektrisch anschließen (Fortsetzung)

### Außeneinheit mit 2 Ventilatoren, 400 V~



- Ⓒ Sicherung Kältekreisregler T 6,3 A
- Ⓓ Inverter
- Ⓔ Netzanschlussklemmen 400 V/50 Hz:  
Siehe Seite 59.
- Ⓕ Klemme für Modbus-Verbindungsleitung Innen-/  
Außeneinheit: Siehe folgendes Kapitel.

Abb. 48

- Ⓐ EEV-Leiterplatte (Kältekreisregler)
- Ⓑ Sicherung Ventilator T 6,3 A

### Modbus-Verbindungsleitung zwischen Inneneinheit und Außeneinheit anschließen

Flexible Datenleitung verwenden mit min. 0,14 mm<sup>2</sup>  
Leitungsquerschnitt, z. B. LiYCY.

Eine Abschirmung ist nicht erforderlich.

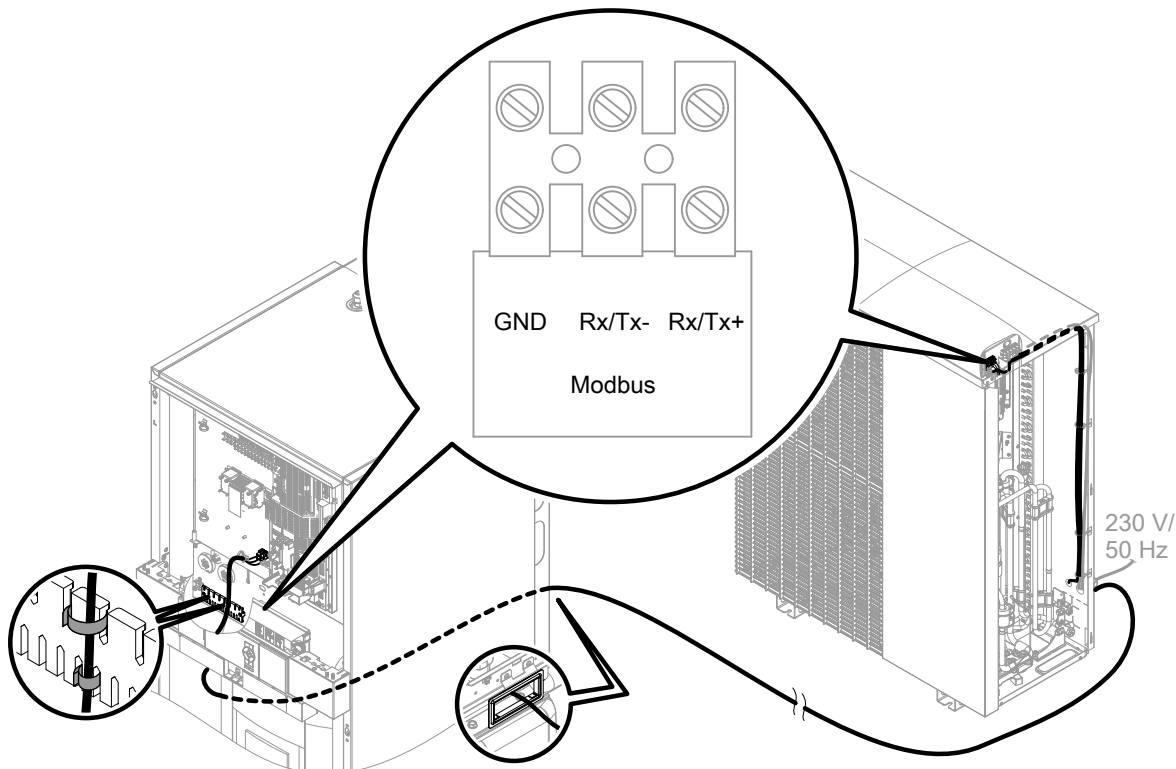



Abb. 49

## Netzanschluss

### Trennvorrichtungen für nicht geerdete Leiter

- In der Netzanschlussleitung ist eine Trennvorrichtung vorzusehen, die alle aktiven Leiter allpolig vom Netz trennt und der Überspannungskategorie III (3 mm) für volle Trennung entspricht. Diese Trennvorrichtung muss gemäß den Errichtungsbestimmungen in der festverlegten elektrischen Installation eingebaut werden, z. B. Hauptschalter oder vorgeschalteter Leitungsschutzschalter.
- Zusätzlich empfehlen wir die Installation einer allstromsensitiven Fehlerstrom-Schutzeinrichtung (FI Klasse B ) für Gleich(fehler)ströme, die durch energieeffiziente Betriebsmittel entstehen können.
- Fehlerstrom-Schutzeinrichtungen nach DIN VDE 0100-530 auswählen und auslegen.

**⚠ Gefahr**  
 Unsachgemäß ausgeführte Elektroinstallationen können zu gefährlichen Verletzungen durch elektrischen Strom und zu Geräteschäden führen.

Netzanschluss und Schutzmaßnahmen (z. B. FI-Schaltung) gemäß den folgenden Vorschriften ausführen:

- IEC 60364-4-41
- VDE-Vorschriften
- TAR Niederspannung VDE-AR-N-4100

**⚠ Gefahr**  
 Fehlende Erdung von Komponenten der Anlage kann bei einem elektrischen Defekt zu gefährlichen Verletzungen durch elektrischen Strom und zur Beschädigung von Bauteilen führen. Gerät und Rohrleitungen müssen mit dem Potenzialausgleich des Hauses verbunden sein.

**⚠ Gefahr**  
 Falsche Adernzuordnung kann zu gefährlichen Verletzungen durch elektrischen Strom und zu Geräteschäden führen. Adern „L“ und „N“ nicht vertauschen.



## Netzanschluss (Fortsetzung)

- In Rücksprache mit dem EVU können verschiedene Tarife zur Einspeisung der Laststromkreise eingesetzt werden.  
Technische Anschlussbestimmungen des EVU beachten.
- Wir empfehlen, den Netzanschluss für Zubehör und externe Komponenten, die nicht an der Wärmepumpenregelung angeschlossen werden, an der gleichen Sicherung, zumindest jedoch phasengleich mit der Wärmepumpenregelung vorzunehmen.  
Der Anschluss an der gleichen Sicherung erhöht die Sicherheit bei Netzabschaltungen. Die Stromaufnahme der angeschlossenen Verbraucher muss beachtet werden.
- Bei Anschluss des Geräts mit flexibler Netzanschlussleitung muss sichergestellt sein, dass bei Versagen der Zugentlastung die stromführenden Leiter vor dem Schutzleiter gestrafft werden. Die Aderslänge des Schutzleiters ist konstruktionsabhängig.

### Hinweise zum Anschluss des EVU-Sperrsignals

- Falls Verdichter und/oder Heizwasser-Durchlauferhitzer im Niedertarif betrieben werden (EVU-Sperre), muss eine weitere Leitung (z. B. 3 x 1,5 mm<sup>2</sup>) für das EVU-Sperrsignal vom Zählerschrank zur Wärmepumpenregelung verlegt werden.

#### Oder

Die Leitungen für das EVU-Sperrsignal und für den Netzanschluss der Wärmepumpenregelung (3 x 1,5 mm<sup>2</sup>) werden in einer 5-adrigen Leitung zusammengefasst.

- Die Zuordnung der EVU-Sperre (für Verdichter und/oder Heizwasser-Durchlauferhitzer) erfolgt über die Art des Anschlusses und durch Parametrierung an der Wärmepumpenregelung.  
Die Sperrung der Netzversorgung ist in Deutschland auf max. 3 x 2 h innerhalb eines Tags (24 h) begrenzt.

- Die Einspeisung zur **Wärmepumpenregelung/Elektronik** muss **ohne** EVU-Sperre erfolgen. Abschaltbare Tarife dürfen hier nicht zum Einsatz kommen.
- In Verbindung mit Eigenstromnutzung (Nutzung des von der Photovoltaikanlage erzeugten Stroms für den Eigenbedarf):  
Während der EVU-Sperre ist der Betrieb des Verdichters durch Eigenstromnutzung **nicht** möglich.
- Die Netzanschlussleitung der Wärmepumpenregelung mit max. 16 A absichern.

## Netzanschluss Wärmepumpenregelung 230 V~

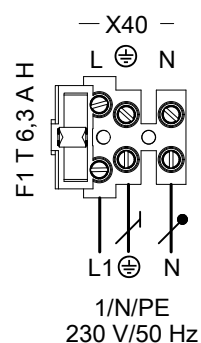


Abb. 50

### Hinweis

- Dieser Anschluss muss mit flexibler Netzanschlussleitung ausgeführt werden.
- Dieser Anschluss darf **nicht** gesperrt werden.
- Absicherung max. 16 A
- Normaltarif: Kein Niedertarif mit EVU-Sperre möglich
- Empfohlene flexible Netzanschlussleitung:  
3 x 1,5 mm<sup>2</sup>
- Empfohlene flexible Netzanschlussleitung mit EVU-Sperre: 5 x 1,5 mm<sup>2</sup>

### Netzanschluss Heizwasser-Durchlauferhitzer

- Typ AWBT(-M)-E/AWBT(-M)-E-AC 221.C:  
Werkseitig eingebaut
- Typ AWBT(-M) 221.C:  
Zubehör

1/N/PE 230 V/50 Hz

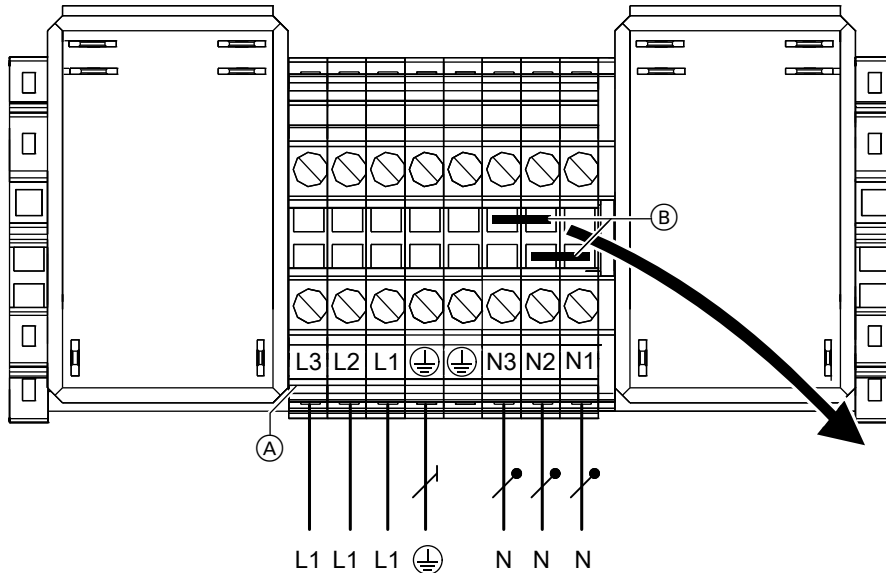


Abb. 51

- Ⓐ Netzanschlussklemmen Ansteuermodul Heizwasser-Durchlauferhitzer
- Ⓑ Brücken

Bei Netzanschluss 1/N/PE 230 V/50 Hz **beide** Brücken

Ⓑ entfernen.

- Empfohlene Netzanschlussleitung:  
**7 x 2,5 mm<sup>2</sup>**
- Absicherung max. 16 A
- Niedertarif und EVU-Sperre einsetzbar

## Netzanschluss (Fortsetzung)

3/N/PE 400 V/50 Hz

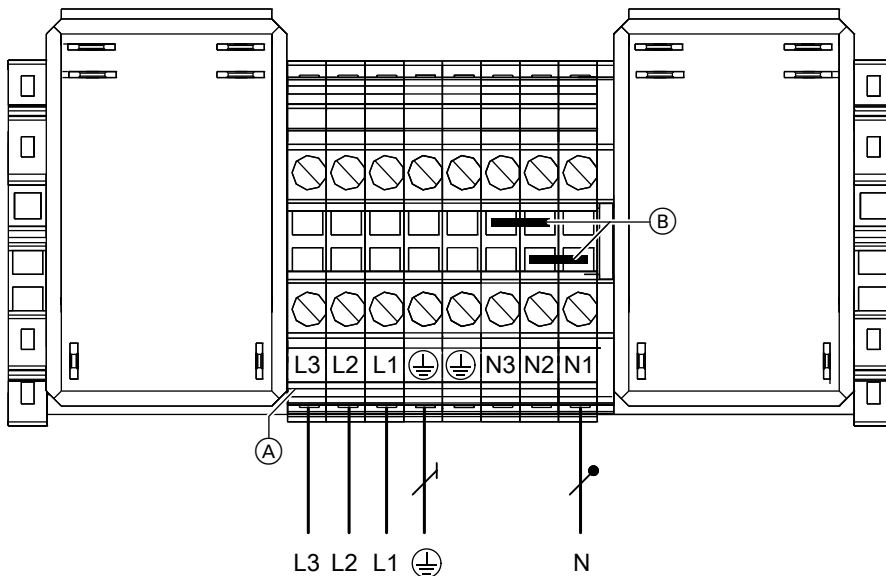


Abb. 52

- Ⓐ Netzanschlussklemmen Ansteuermodul Heizwasser-Durchlauferhitzer
- Ⓑ Brücken

Bei Netzanschluss 3/N/PE 400 V/50 Hz Brücken Ⓑ **nicht** entfernen.

- Empfohlene Netzanschlussleitung:  
**5 x 2,5 mm<sup>2</sup>**
- Absicherung max. 16 A
- Niedertarif und EVU-Sperre einsetzbar

### Außeneinheit: Netzanschluss

- Niedertarif und EVU-Sperre einsetzbar.
- Bei Nutzung Niedertarif mit EVU-Sperre sind keine Parametereinstellungen erforderlich. Der Verdichter ist während der Sperrzeit außer Betrieb.
- Während der EVU-Sperre werden die Diagnosefunktionen für die Außeneinheit nicht unterstützt.

#### **Hinweis**

*Freie Klemmen nur zur internen Verwendung.*

### Netzanschluss Außeneinheit 230 V~

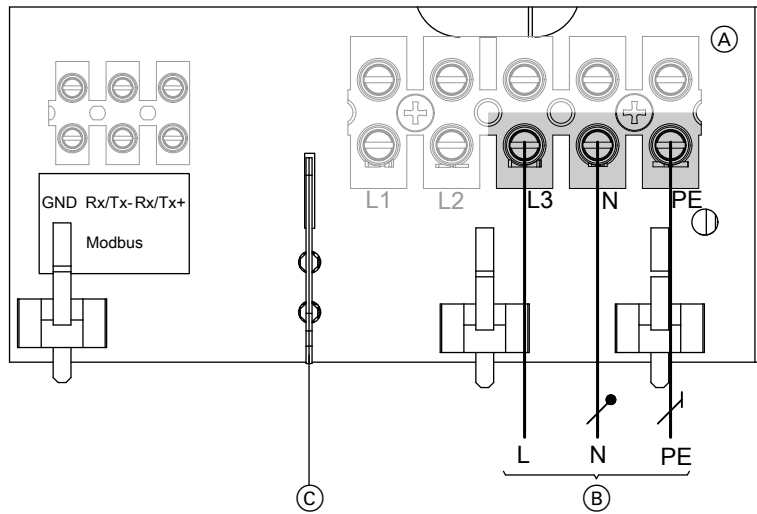


Abb. 53

- Ⓐ Anschlussraum Außeneinheit: Siehe „Anschlussraum Außeneinheit öffnen“.
- Ⓑ Netzanschluss 230 V/50 Hz
- Ⓒ Trennsteg (beiliegend)

#### Hinweis

An L1 und L2 darf nichts angeschlossen werden.



#### Gefahr

Das Verlagern von Drähten in den benachbarten Spannungsbereich kann zu gefährlichen Verletzungen durch elektrischen Strom und zu Geräteschäden führen.

Beiliegenden Trennsteg unbedingt einstecken.

Typen	Leitung	Max. Leitungslänge	Max. Absicherung
221.C04	3 x 2,5 mm <sup>2</sup>	29 m	B16A
221.C06	3 x 2,5 mm <sup>2</sup>	29 m	B16A
221.C08	3 x 2,5 mm <sup>2</sup>	29 m	B16A
221.C10	3 x 2,5 mm <sup>2</sup>	20 m	B25A
	<b>Oder</b>		
	3 x 4,0 mm <sup>2</sup>	32 m	

### Netzanschluss Außeneinheit 400 V~



#### Achtung

Falsche Phasenfolge kann zu Geräteschäden führen.

Den Netzanschluss des Verdichters **nur** in der angegebenen Phasenfolge (siehe Anschlussklemmen) mit **rechtsdrehendem** Drehfeld ausführen.

## Netzanschluss (Fortsetzung)

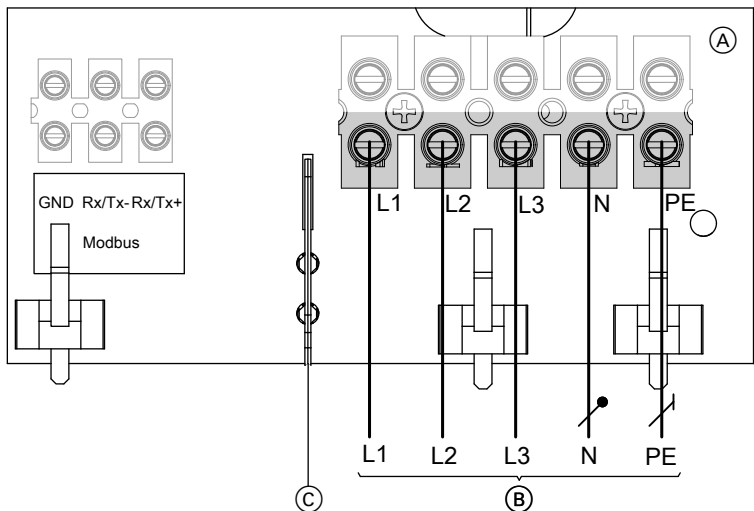


Abb. 54

- (A) Anschlussraum Außeneinheit: Siehe „Anschlussraum Außeneinheit öffnen“.
- (B) Netzanschluss 400 V/50 Hz
- (C) Trennsteg (beiliegend)

**Gefahr**

Das Verlagern von Drähten in den benachbarten Spannungsbereich kann zu gefährlichen Verletzungen durch elektrischen Strom und zu Geräteschäden führen.

Beiliegenden Trennsteg unbedingt einstecken.

Typen	Leitung	Max. Leitungslänge	Max. Absicherung
221.C09	5 x 2,5 mm <sup>2</sup>	30 m	B16A
221.C10	5 x 2,5 mm <sup>2</sup>	30 m	B16A
221.C13	5 x 2,5 mm <sup>2</sup>	30 m	B16A
221.C16	5 x 2,5 mm <sup>2</sup>	30 m	B16A

### Netzversorgung mit EVU-Sperre: Ohne bauseitige Lasttrennung

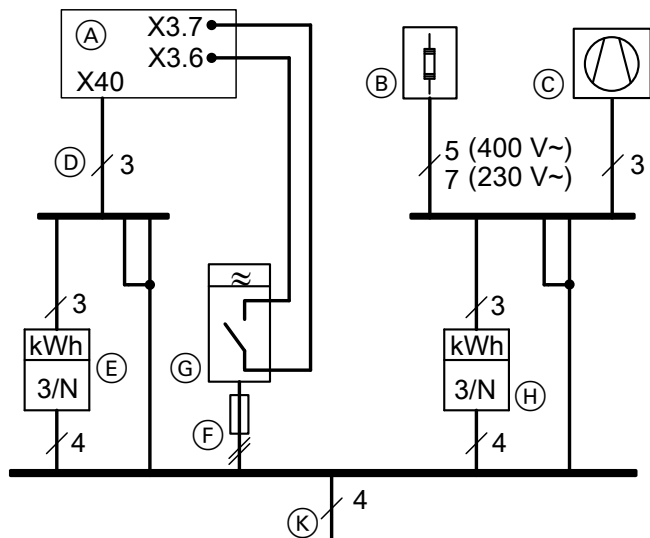
Das EVU-Sperrsignal wird direkt in der Wärmepumpenregelung angeschlossen. Bei aktiver EVU-Sperre wird der Verdichter „hart“ ausgeschaltet.

Mit dem Parameter „**Leistung für Heizw.-Durchlauferh. bei EVU-Sperre 790A**“ wird eingestellt, ob und auf welcher Stufe ein Heizwasser-Durchlauferhitzer während der EVU-Sperre in Betrieb bleibt.

**Hinweis**

Technische Anschlussbedingungen des zuständigen Energieversorgungsunternehmens (EVU) beachten.

**Netzanschluss** (Fortsetzung)



- Ⓒ Verdichter Wärmepumpe (Außeneinheit)
- Ⓓ Netzanschluss Wärmepumpenregelung: Siehe Kapitel „Netzanschluss Wärmepumpenregelung 230 V~“
- Ⓔ Hochtarifzähler
- Ⓕ Vorsicherung Rundsteuer-Empfänger
- Ⓖ Rundsteuer-Empfänger (Kontakt geöffnet: Sperre aktiv), Einspeisung: TNC-System
- Ⓗ Niedertarifzähler
- Ⓚ Einspeisung: TNC-System

Abb. 55 Darstellung ohne Sicherungen und ohne FI-Schutzschalter

- Ⓐ Wärmepumpenregelung (Inneneinheit, Lüsterklemmen: Siehe Kapitel „Inneneinheit: Elektrische Anschlussbereiche“)
- Ⓑ Heizwasser-Durchlauferhitzer (falls vorhanden)

**Netzversorgung mit EVU-Sperre: Mit bauseitiger Lasttrennung**

Das EVU-Sperrsignal wird am bauseitigen Schütz der Niedertarif-Netzversorgung und in der Wärmepumpenregelung angeschlossen. Bei aktiver EVU-Sperre werden Verdichter **und** Heizwasser-Durchlauferhitzer „hart“ ausgeschaltet.

**Hinweis**

Technische Anschlussbedingungen des zuständigen Energieversorgungsunternehmens (EVU) beachten.

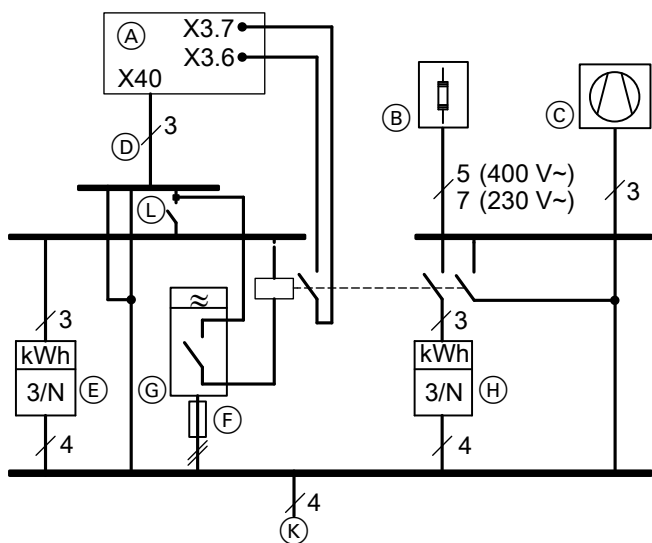


Abb. 56 Darstellung ohne Sicherungen und ohne FI-Schutzschalter

- Ⓐ Wärmepumpenregelung (Inneneinheit, Lüsterklemmen: Siehe Kapitel „Inneneinheit: Elektrische Anschlussbereiche“)
- Ⓑ Heizwasser-Durchlauferhitzer (falls vorhanden)

## Netzanschluss (Fortsetzung)

- Ⓒ Verdichter Wärmepumpe (Außeneinheit)
- Ⓓ Netzanschluss Wärmepumpenregelung: Siehe Kapitel „Netzanschluss Wärmepumpenregelung 230 V~“
- Ⓔ Hochtarifzähler
- Ⓕ Versicherung Rundsteuer-Empfänger
- Ⓖ Rundsteuer-Empfänger (Kontakt geöffnet: Sperre aktiv) mit Versicherung
- Ⓗ Niedertarifzähler
- Ⓙ Einspeisung: TNC-System
- Ⓛ Hauptschalter

## Netzversorgung in Verbindung mit Eigenstromnutzung

Ohne EVU-Sperre

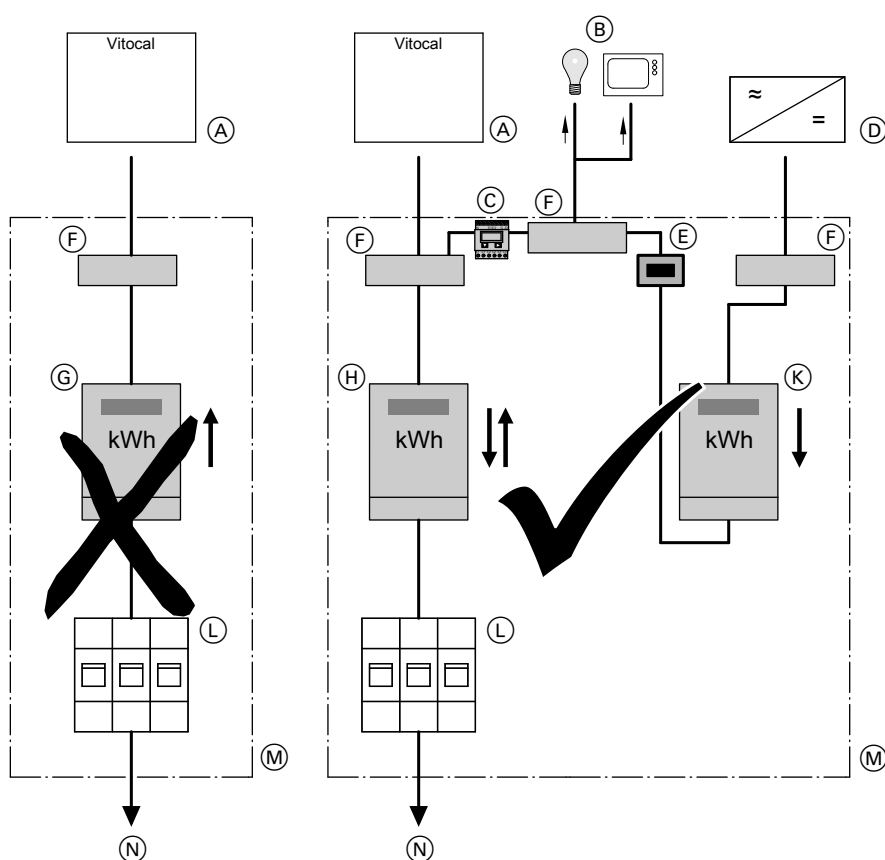


Abb. 57

- |  |   |
|--|---|
| <ul style="list-style-type: none"> <li>Ⓐ Wärmepumpe</li> <li>Ⓑ Weitere (Eigenstrom-)Verbraucher im Haushalt</li> <li>Ⓒ Energiezähler</li> <li>Ⓓ Wechselrichter</li> <li>Ⓔ Trennvorrichtung für die Photovoltaikanlage</li> <li>Ⓕ Anschlussklemme</li> <li>Ⓖ Doppeltarifzähler (für Sondertarif für Wärmepumpe)<br/><b>Nicht</b> zulässig in Verbindung mit Photovoltaikanlage zur Eigenstromnutzung</li> </ul> | <ul style="list-style-type: none"> <li>Ⓗ Zweirichtungszähler (für Photovoltaikanlage zur Eigenstromnutzung): Energiebezug vom EVU und Energieeinspeisung zum EVU</li> <li>Ⓙ Zähler mit Rücklaufsperrung: Für Energieerzeugung der Photovoltaikanlage</li> <li>Ⓛ Trennvorrichtung für den Hausanschluss (Verteilerschrank)</li> <li>Ⓜ Verteilerschrank</li> <li>Ⓝ Hausanschlusskasten</li> </ul> |
|--|---|

### Smart Grid

Die Smart Grid-Funktionen werden über die beiden potenzialfreien Kontakte des EVUs eingeschaltet.

Anschlussmöglichkeiten für die beiden potenzialfreien Kontakte:

- An Erweiterung EA1 gemäß Abb. 58
- An der Wärmepumpenregelung gemäß Abb. 59

### Anschluss an Erweiterung EA1

Voraussetzung: „Freigabe Smart Grid 7E80“ steht auf „1“.

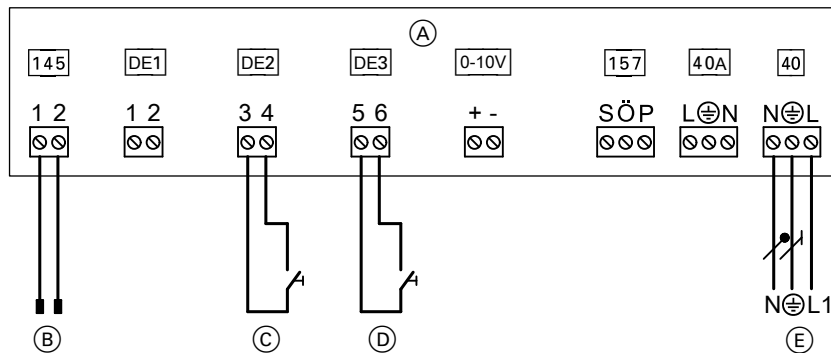


Abb. 58

- Ⓐ Erweiterung EA1
- Ⓑ Anschluss auf Regler- und Sensorleiterplatte
- Ⓒ Potenzialfreier Schließer 1: Ggf. Absprache mit dem EVU erforderlich
- Ⓓ Potenzialfreier Schließer 2: Ggf. Absprache mit dem EVU erforderlich
- Ⓔ Netzanschluss 1/N/PE 230 V/50 Hz

### Hinweis

Falls Smart Grid freigegeben ist („Freigabe Smart Grid 7E80“ auf „1“), können die beiden Eingänge DE2 und DE3 **nicht** für die Signale „Externe Anforderung“ und „Extern Sperren“ verwendet werden.



## Netzanschluss (Fortsetzung)

### Anschluss an der Wärmepumpenregelung

Voraussetzung: „Freigabe Smart Grid 7E80“ steht auf „4“.

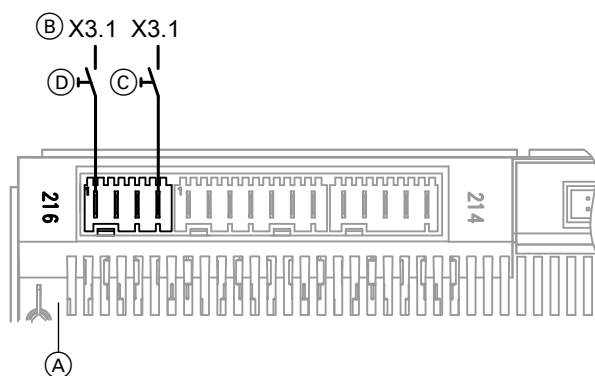


Abb. 59

- (A) Grundleiterplatte
- (B) Anschluss X3.1 (L') an den Lüsterklemmen
- (C) Potenzialfreier Kontakt 1: Ggf. Absprache mit dem EVU erforderlich
- (D) Potenzialfreier Kontakt 2: Ggf. Absprache mit dem EVU erforderlich

### EVU-Sperre bei Inneneinheiten mit getrenntem Netzanschluss für Wärmepumpenregelung und Heizwasser-Durchlauferhitzer

Die EVU-Sperre ist im Funktionsumfang von Smart Grid enthalten. Daher das EVU-Sperrsignal **nicht** an den Anschlüssen X3.6 und X3.7 anschließen. Brücke **nicht** entfernen.

### Hinweis

Falls Smart Grid an die beiden Digital-Eingänge auf der Grundleiterplatte angeschlossen ist („Freigabe Smart Grid 7E80“ auf „4“), darf die externe Aufschaltung für die Heiz-/Kühlkreise nicht eingeschaltet werden („Fernbedienung 2003“ auf „2“). Sonst ist Smart Grid nicht aktiv.

## Wärmepumpe schließen



### Achtung

- Nicht sorgfältig verschlossenes Gehäuse kann zu Kondenswasserschäden, Vibrationen und starker Geräuschentwicklung führen.
  - Gerät schalldicht und diffusionsdicht verschließen.
  - Bei den Rohr- und Schlauchdurchführungen auf richtigen Sitz der Wärmedämmung achten.



### Gefahr

- Fehlende Erdung von Komponenten der Anlage kann bei einem elektrischen Defekt zu gefährlichen Verletzungen durch elektrischen Strom und zur Beschädigung von Bauteilen führen. Schutzleiter an Vorderblech und Seitenblech montieren.

Inneneinheit: Vorderbleche anbauen

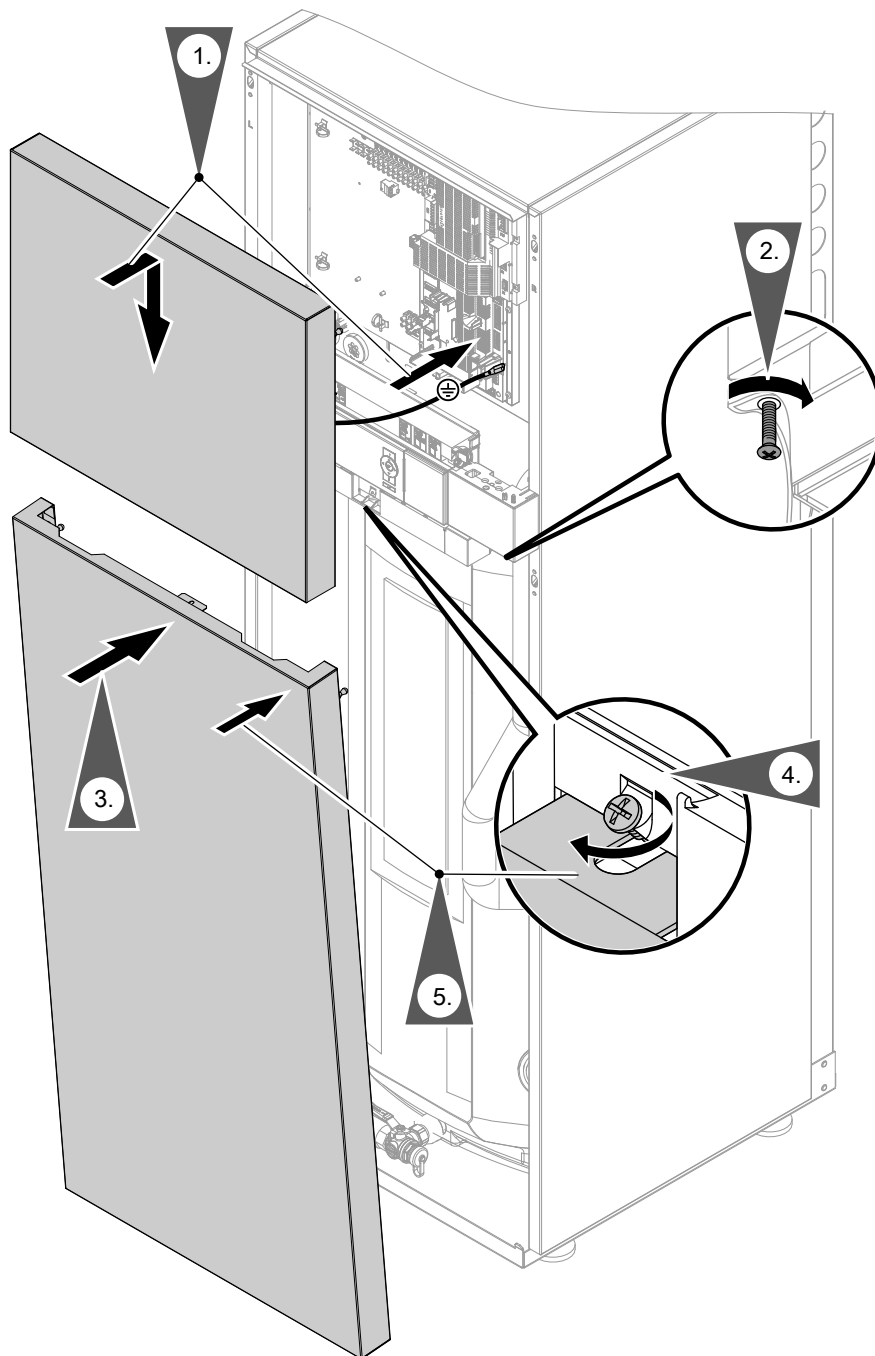


Abb. 60

- 4. Sicherungsschraube für Betrieb unbedingt festdrehen.

Außeneinheit: Seitliche Abdeckung anbauen

In umgekehrter Reihenfolge zu „Anschlussraum Außeneinheit öffnen“: Siehe Seite 25.



**Arbeitsschritte - Erstinbetriebnahme, Inspektion und Wartung**

			Seite
•	•	•	1. Wärmepumpe öffnen..... 68
•			2. Protokolle erstellen..... 68
•			3. Kältemittelleitungen und Inneneinheit spülen..... 68
•			4. Dichtheit der Kältemittelleitungen prüfen..... 69
•			5. Kältemittelleitungen und Inneneinheit evakuieren..... 69
•			6. Kältemittelleitungen und Inneneinheit füllen..... 71
•	•	•	7. Kältekreis auf Dichtheit prüfen..... 72
•			8. Sekundärseitig füllen und entlüften..... 72
•			9. Speicher-Wassererwärmer trinkwasserseitig füllen und entlüften..... 74
•			10. Speichertemperatursensor verschieben für erhöhten Trinkwasserkomfort..... 74
•	•	•	11. Ausdehnungsgefäß und Druck des Heizkreises prüfen..... 74
•	•	•	12. Anodenanschluss prüfen..... 75
		•	13. Anodenschutzstrom mit Anoden-Prüfgerät messen..... 75
		•	14. Magnesium-Schutzanode prüfen..... 75
		•	15. Magnesium-Schutzanode austauschen..... 76
		•	16. Gerät trinkwasserseitig entleeren..... 76
		•	17. Speicher-Wassererwärmer reinigen..... 76
•	•		18. Elektrische Anschlüsse der Inneneinheit auf festen Sitz prüfen
•	•	•	19. Freien Lauf des Ventilators in der Außeneinheit prüfen..... 78
		•	20. Wärmetauscher (Verdampfer) der Außeneinheit reinigen..... 79
•			21. Wärmedämmung der Bördelverbindungen prüfen
•	•		22. Elektrische Anschlüsse der Außeneinheit auf festen Sitz prüfen..... 79
•	•	•	23. Wärmepumpe schließen..... 79
•	•	•	24. Netzspannung einschalten..... 80
•	•	•	25. Wärmepumpe einschalten..... 80
•			26. Anlage in Betrieb nehmen..... 80
•	•	•	27. Wärmepumpe auf Geräusche prüfen..... 91
•	•	•	28. Funktion der Anlage prüfen..... 92
•			29. Einweisung des Anlagenbetreibers..... 93





### Wärmepumpe öffnen



#### Gefahr

Das Berühren spannungsführender Bauteile kann zu gefährlichen Verletzungen durch elektrischen Strom führen. Einige Bauteile auf Leiterplatten führen nach Ausschalten der Netzspannung noch Spannung.

- Anschlussräume **nicht berühren**: Siehe Kapitel „Inneneinheit: Elektrische Anschlussbereiche“ und „Außeneinheit: Elektrischer Anschlussbereich“.
- Bei Arbeiten an den Geräten (Innen-/Außeneinheit) Anlage spannungsfrei schalten, z. B. an der separaten Sicherung oder an einem Hauptschalter. Auf Spannungsfreiheit prüfen. Gegen Wiedereinschalten sichern.
- Darauf achten, dass sowohl Inneneinheit als auch Außeneinheit spannungsfrei geschaltet sind. Inneneinheit und Außeneinheit verfügen über getrennte Netzanschlüsse. Bei ausgeschalteter Netzspannung der Inneneinheit hat die Außeneinheit noch Spannung und umgekehrt.
- Vor dem Beginn der Arbeiten mindestens 4 min warten, bis sich die Spannung abgebaut hat.



#### Gefahr

Fehlende Erdung von Komponenten der Anlage kann bei einem elektrischen Defekt zu gefährlichen Verletzungen durch elektrischen Strom und zur Beschädigung von Bauteilen führen. Alle Schutzleiterverbindungen **unbedingt** wiederherstellen.

Gerät und Rohrleitungen müssen mit dem Potenzialausgleich des Hauses verbunden sein.



#### Achtung

Inbetriebnahme direkt nach der Aufstellung kann zu Geräteschäden führen.

Zwischen Aufstellung und Inbetriebnahme des Geräts müssen **min. 30 min** liegen.



#### Achtung

Bei Arbeiten am Kältekreis kann Kältemittel austreten.

- Arbeiten am Kältekreis dürfen **nur** von zertifiziertem Fachpersonal durchgeführt werden (gemäß Verordnungen EU 517/2014 und 2015/2067).
- Während Installation, Wartung und Service den Aufstellraum belüften, z. B. über Fenster oder Türen.
- Im Aufstellraum keine Zündquelle betreiben.

#### Hinweis für Typen 221.C08 bis C16

Falls Verbindungen im Kältekreis getrennt werden, empfehlen wir bauseits einen Filtertrockner einzubauen.

- Der bauseitige Filtertrockner muss beidseits durchströmt werden können (bi-flow).
- Wir empfehlen den Einbau in die Flüssigkeitsleitung außerhalb der Inneneinheit und innerhalb des Gebäudes.

1. Vorderblech abbauen: Siehe Seite 40.
2. Nach Ende der Arbeiten Wärmepumpe schließen: Siehe Seite 65.



Zur Inbetriebnahme des Geräts siehe auch Bedienungsanleitung „Vitotronic 200“.



### Protokolle erstellen

Die bei der Erstinbetriebnahme ermittelten Messwerte in die Protokolle ab Seite 105 und in das Betriebshandbuch (falls vorhanden) eintragen.

Betriebshandbuch für Kälteanlagen, Klimaanlage und Wärmepumpen:

Siehe [www.vibooks.de](http://www.vibooks.de).



### Kältemittelleitungen und Inneneinheit spülen

#### Hinweis

Die Inneneinheit ist werkseitig mit Stickstoff gefüllt, Überdruck 1 bis 2 bar (0,1 bis 0,2 MPa).

Kältemittelleitungen und Inneneinheit mit Stickstoff spülen:

- Die Ventile an der Außeneinheit geschlossen halten. Über das Serviceventil Stickstoff in die Anlage leiten.
- Der Prüfdruck ist der max. zulässige Betriebsdruck.



## Dichtheit der Kältemittelleitungen prüfen

Dichtheits- und Druckprüfung mit getrocknetem Stickstoff bei min. 20 bara (max. 43 bara) durchführen.



## Kältemittelleitungen und Inneneinheit evakuieren



### Achtung

Die Inbetriebnahme ist witterungsabhängig. Bei Außentemperaturen unter 0 °C kann Feuchtigkeit in den Kältemittelleitungen kondensieren oder sublimieren. Falls Wassertropfen und/oder Eispartikel in den Verdichter gelangen, führt dies zu Geräteschäden.

Bei hoher relativer Luftfeuchtigkeit oder Außentemperaturen unter 0 °C Folgendes beachten:

- Für die Druckprobe Stickstoff 5.0 verwenden.
- Während des Evakuierens die Oberflächentemperatur der Kältemittelleitungen durch geeignete Maßnahmen **über** 0 °C halten.



### Gefahr

Hautkontakt mit Kältemittel kann zu Hautschäden führen.

Bei Arbeiten am Kältekreis Schutzbrille und Schutzhandschuhe tragen.



### Achtung

Austretendes Kältemittel führt zu Umweltschäden.

- Vor dem Evakuieren der Kältemittelleitungen und der Inneneinheit alle Verbindungsstellen mit Lecksuchspray auf Dichtheit prüfen.
- Die Ventile an der Außeneinheit geschlossen halten und über das Serviceventil Stickstoff in die Anlage leiten. Der Prüfdruck ist der max. zulässige Betriebsdruck.





Inneneinheit mit Vakuummeter evakuieren

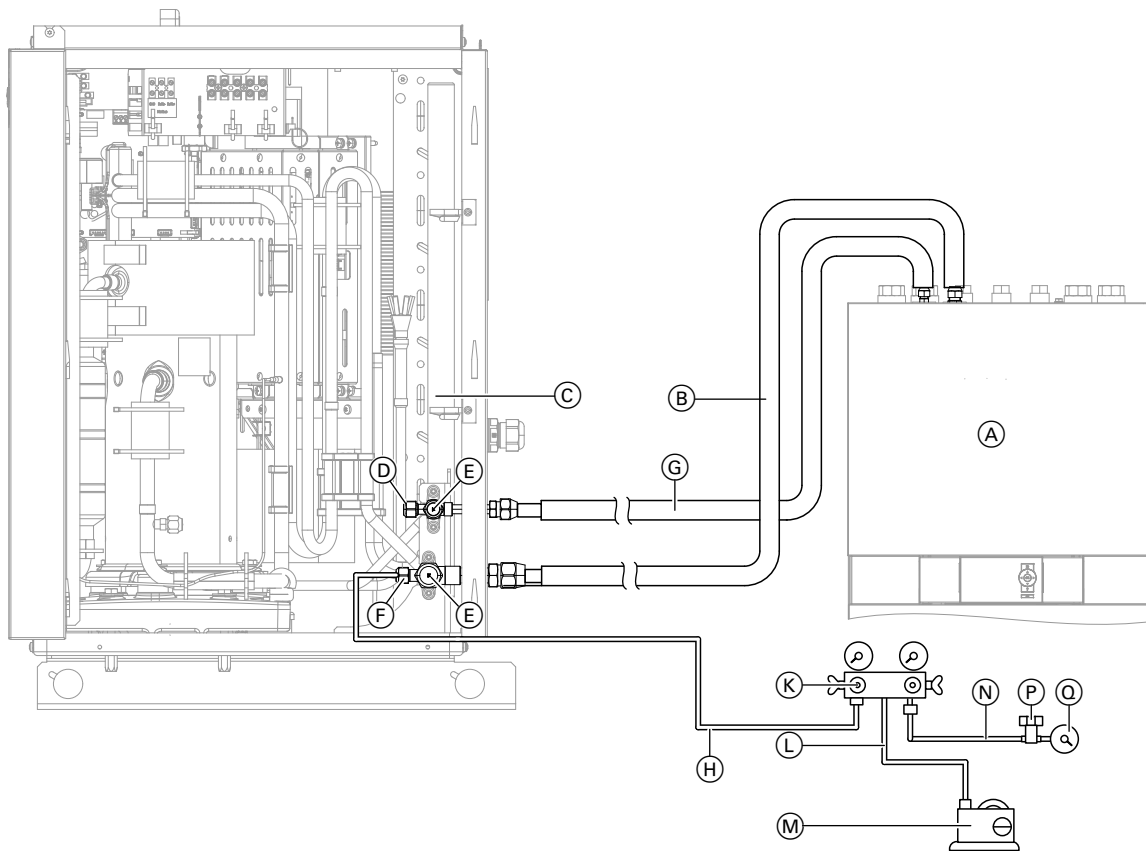


Abb. 61 Beispiel Typ AWBT-M-E-AC 221.C06

- (A) Inneneinheit
- (B) Heißgasleitung
- (C) Außeneinheit
- (D) Nur bei Typen 221.C08 bis 221.C16:  
Serviceventil (Schraderventil)
- (E) Absperrventil
- (F) Serviceventil (Schraderventil)
- (G) Flüssigkeitsleitung
- (H) Befüllschlauch zwischen Manometerbatterie und Außeneinheit

- (K) Manometerbatterie
- (L) Verbindungsschlauch zwischen Manometerbatterie und Vakuumpumpe
- (M) Vakuumpumpe
- (N) Verbindungsschlauch zwischen Manometerbatterie und Vakuummeter
- (P) Ventil für Vakuummeter
- (Q) Vakuummeter

**! Achtung**  
Überdruck beschädigt das Vakuummeter.  
Vakuummeter nicht mit Druck beaufschlagen.

1. Alle Ventile an der Manometerbatterie schließen.
2. Anschlüsse gemäß voriger Abbildung ausführen.

**Hinweis**

- Absperrventil (E) **muss** geschlossen bleiben.
- Beim Anziehen der Muttern an **allen** Anschlüssen mit zweitem Gabelschlüssel gegenhalten.

3. Vakuumpumpe einschalten.  
An der Manometerbatterie Ventil zur Vakuumpumpe und Ventil zum Heißgasanschluss öffnen.

4. Nach ca. 5 min das Ventil zum Vakuummeter öffnen.  
Vakuumpumpe so lange eingeschaltet lassen, bis am Vakuummeter nahezu „0“ angezeigt wird (mindestens 30 min).

**Hinweis**

Die erforderliche Laufzeit der Vakuumpumpe ist abhängig von den Umgebungsbedingungen.

5. An der Manometerbatterie Ventil zur Vakuumpumpe schließen.  
Vakuumpumpe ausschalten. Ca. 5 min warten.  
Falls die Anzeige am Vakuummeter ansteigt, ist ein Leck vorhanden.  
Leck beseitigen. Vorgang wiederholen.



## Kältemittelleitungen und Inneneinheit evakuieren (Fortsetzung)

6. Alle Ventile an der Manometerbatterie schließen.
7. Vakuumpumpe und Vakuummeter entfernen.



## Kältemittelleitungen und Inneneinheit füllen

### Hinweis

- Die Außeneinheit ist mit Kältemittel R410A vorgefüllt.
- Bis zu folgenden Leitungslängen ist bei Erstinbetriebnahme kein zusätzliches Füllen erforderlich:
  - Typen 221.C08: ≤ 12 m
  - Alle anderen Typen: ≤ 15 m
- Leitungslängen für Kältemittelleitungen: Siehe Seite 30.
- Das Kältemittel R410A darf **nur flüssig** nachgefüllt werden.



### Gefahr

Hautkontakt mit Kältemittel kann zu Hautschäden führen.  
Bei Arbeiten am Kältekreis Schutzbrille und Schutzhandschuhe tragen.



### Achtung

Nachfüllen der Anlage mit Kältemittel oder Absaugen des Kältemittels kann zum Einfrieren des Verflüssigers führen.  
Verflüssiger sekundärseitig mit Wasser durchströmen oder vollständig entleeren.



### Achtung

Mechanische Belastung beschädigt die Anschlüsse.  
Beim Anziehen der Muttern an **allen** Anschlüssen mit zweitem Gabelschlüssel gegenhalten.

### Leitungslängen bis 12 m für Typen 221.C08 oder bis 15 m für alle anderen Typen

1. Kappen an den Absperrventilen der Außeneinheit abschrauben.
2. Beide Absperrventile öffnen. Kappen wieder anschrauben.
3. Befüllschlauch zügig vom Serviceventil (Schraderventil) der Außeneinheit abschrauben: Der Druck in den Rohrleitungen muss größer sein als der Umgebungsdruck.
4. Überwurfmutter mit Kupfer-Dichtkappe auf Serviceventil (Schraderventil) der Außeneinheit schrauben: Anzugsdrehmoment 15 bis 20 Nm

### Leitungslängen über 12 m für Typen 221.C08 oder über 15 m für alle anderen Typen:

1. Verbindungsschlauch zwischen Manometerbatterie und Kältemittelflasche anschließen.  
Verbindungsschlauch und Manometerbatterie evakuieren.
2. Erforderliche Menge an Kältemittel nachfüllen: Siehe folgende Tabelle.
3. Ventile an der Manometerbatterie schließen.
4. Kappen an den Absperrventilen der Außeneinheit abschrauben.
5. Beide Absperrventile öffnen. Kappen wieder anschrauben.
6. Befüllschlauch zügig vom Serviceventil (Schraderventil) der Außeneinheit abschrauben: Der Druck in den Rohrleitungen muss größer sein als der Umgebungsdruck.
7. Überwurfmutter mit Kupfer-Dichtkappe auf Serviceventil (Schraderventil) der Außeneinheit schrauben: Anzugsdrehmoment 15 bis 20 Nm
8. Nachgefüllte Kältemittelmenge auf Typenschild und im Betriebshandbuch eintragen.



### Achtung

Austretendes Kältemittel führt zu Umweltschäden.  
Kältemittel aus den Befüllschläuchen und der Manometerbatterie absaugen.

### Nachfüllmenge des Kältemittels pro Meter Leitungslänge:

Typen	Leitungslänge in m	R410A in g/m
221.C04	15 bis max. 30	20
221.C06	15 bis max. 30	20
221.C08	12 bis max. 30	60
221.C09	15 bis max. 30	33
221.C10	15 bis max. 30	33
221.C13	15 bis max. 30	33
221.C16	15 bis max. 30	33



### Kältekreis auf Dichtheit prüfen



#### Gefahr

Das Kältemittel ist ein luftverdrängendes, ungiftiges Gas. Unkontrolliertes Austreten von Kältemittel in geschlossenen Räumen kann zu Atemnot und Erstickung führen.

- In geschlossenen Räumen für ausreichende Belüftung sorgen.
- Vorschriften und Richtlinien zur Handhabung dieses Kältemittels unbedingt beachten und einhalten.



#### Gefahr

Hautkontakt mit Kältemittel kann zu Hautschäden führen.

Bei Arbeiten am Kältekreis Schutzbrille und Schutzhandschuhe tragen.

Verbindungen mit einem Lecksuchgerät auf Kältemittellecks prüfen:

- Alle Bördelverbindungen der Kältemittelleitungen zwischen Innen- und Außeneinheit
- Alle Lötstellen und Schraubanschlüsse der Kältemittelleitungen in der Innen- und Außeneinheit

Alle erkannten Kältemittellecks **vor** Inbetriebnahme der Anlage reparieren. Dichtheitsprüfung nach Inbetriebnahme der Anlage bei laufendem Verdichter wiederholen.



### Sekundärseitig füllen und entlüften

Ungeeignetes Füll- und Ergänzungswasser fördert Ablagerungen und Korrosionsbildung. Dadurch können Schäden an der Anlage entstehen.

Hartes Heizwasser kann besonders auch zur Beschädigung des Heizwasser-Durchlauferhitzers führen.

Zur Beschaffenheit und Menge des Heizwassers einschließlich Füll- und Ergänzungswasser die VDI 2035 beachten.

- Heizungsanlage vor dem Füllen gründlich spülen.
- Ausschließlich Wasser mit Trinkwasserqualität einfüllen.
- Geräte mit Heizwasser-Durchlauferhitzer nur mit enthartetem Wasser befüllen und betreiben.

Weitere Informationen zum Füll- und Ergänzungswasser: Siehe Planungsanleitung „Grundlagen für Wärmepumpen“.

- Regelungsblech in Serviceposition bringen: Siehe Seite 95.
- Bedienteil aufklappen: Siehe Seite 94.

#### Hinweise zum Lecksuchgerät:

- Das Lecksuchgerät muss für das Kältemittel geeignet sein.
- Erforderliche Sensitivität: Mindestens 5 g/Jahr
- Das Lecksuchgerät muss gemäß den Anweisungen des Geräteherstellers kalibriert sein:



Bedienungsanleitung des Lecksuchgeräts

Bei der Prüfung auf Kältemittellecks Folgendes beachten:

- Reaktionszeit des Lecksuchgeräts
- Max. Abstand zur Prüfstelle



#### Achtung

Bei Arbeiten am Kältekreis kann Kältemittel austreten.

Arbeiten am Kältekreis dürfen **nur** von zertifiziertem Fachpersonal durchgeführt werden. Gemäß Verordnungen EU 517/2014 und 2015/2067.





## Sekundärseitig füllen und entlüften (Fortsetzung)

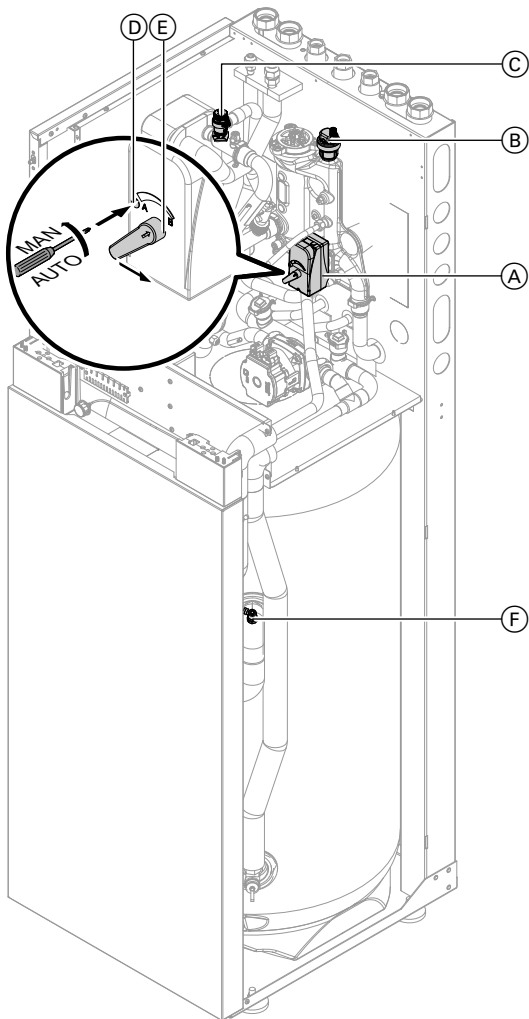


Abb. 62

1. Falls vorhanden, bauseitigen Rückflussverhinderer öffnen.
2. Vordruck des Ausdehnungsgefäßes prüfen. Vordruck ggf. an die Anlagenbedingungen anpassen.
3. Sekundärkreis über bauseitigen Anschluss füllen (spülen) und entlüften.



### Achtung

Undichte hydraulische Verbindungen führen zu Geräteschäden.

- Dichtheit der internen und bauseitigen hydraulischen Verbindungen prüfen.
- Bei Undichtheit Gerät sofort ausschalten. Flüssigkeit über Entleerungshahn ablassen. Sitz der Dichtringe prüfen. Verursachte Dichtringe **unbedingt** erneuern.

4. Anlagendruck am Manometer prüfen. Ggf. Wasser nachfüllen.
  - Mindestanlagendruck: 0,8 bar (80 kPa)
  - Zulässiger Betriebsdruck: 3,0 bar (0,3 MPa)
5. Regelungsblech in Serviceposition bringen.
6. Bedienteil aufklappen.
7. Schnellentlüfter (B) etwas öffnen, bleibt offen. Bauseitigen Schlauch am Entlüftungshahn Sekundärkreis (C) anschließen.



### Achtung

Austretende Flüssigkeiten können zu elektrischen Defekten führen. Elektrische Komponenten vor austretenden Flüssigkeiten schützen.

8. Entlüftungshahn Sekundärkreis (C) öffnen.



### Gefahr

Austretendes Heißwasser und austretender heißer Dampf kann zu schweren Verletzungen und zu Schäden an der Heizungsanlage führen. Füll- und Entlüftungshähne nur bei kalter Heizungsanlage öffnen.

9. 3-Wege-Umschaltventil (A) in Mittelstellung bringen: (D) drücken und durch Linksdrehung in Stellung „MAN“ arretieren. Hebel (E) senkrecht stellen.
10. Ggf. die Heizwendel im Speicher-Wassererwärmer am Entlüftungshahn Speicher-Wassererwärmer (F) entlüften.
11. Entlüftungshahn Sekundärkreis (C) schließen.
12. 3-Wege-Umschaltventil (A) in Stellung „AUTO“ bringen: (D) nach rechts drehen.



## Speicher-Wassererwärmer trinkwasserseitig füllen und entlüften

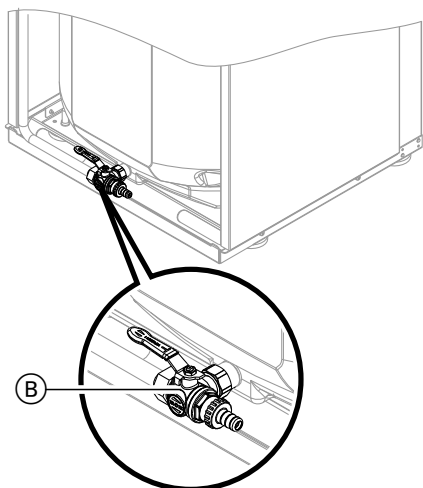


Abb. 63

1. Bedienhebel des Hahns (B) muss in Stellung „links“ stehen.
2. Bauseitigen Trinkwasserzulauf und eine Warmwasser-Zapfstelle öffnen.
3. Falls keine Luft mehr aus der Warmwasser-Zapfstelle strömt, ist der Ladespeicher vollständig befüllt.



## Speichertemperatursensor verschieben für erhöhten Trinkwasserkomfort

Für höheren Trinkwasserkomfort kann der Speichertemperatursensor bis max. 50 mm über die Markierung in die Tauchhülse geschoben werden. Kunststoffschraube zur Befestigung wieder handfest anziehen.

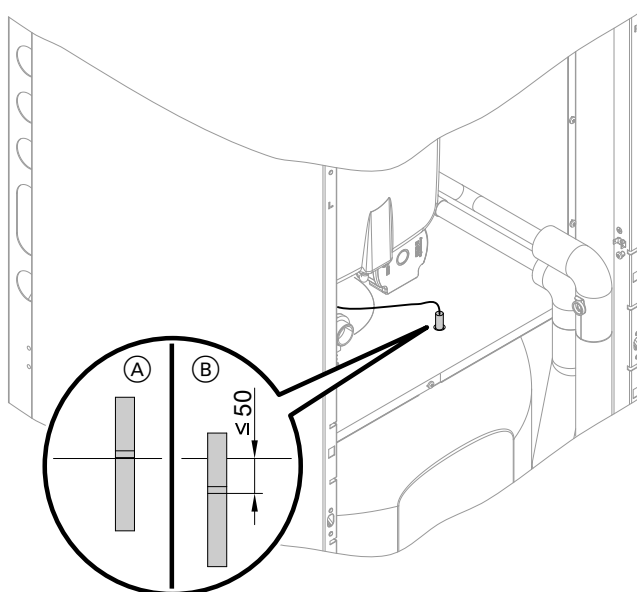


Abb. 64

- (A) Normaler Trinkwasserkomfort
- (B) Erhöhter Trinkwasserkomfort



## Ausdehnungsgefäß und Druck des Heizkreises prüfen



**Planungshinweise beachten.**  
Planungsanleitung Wärmepumpe



### Anodenanschluss prüfen

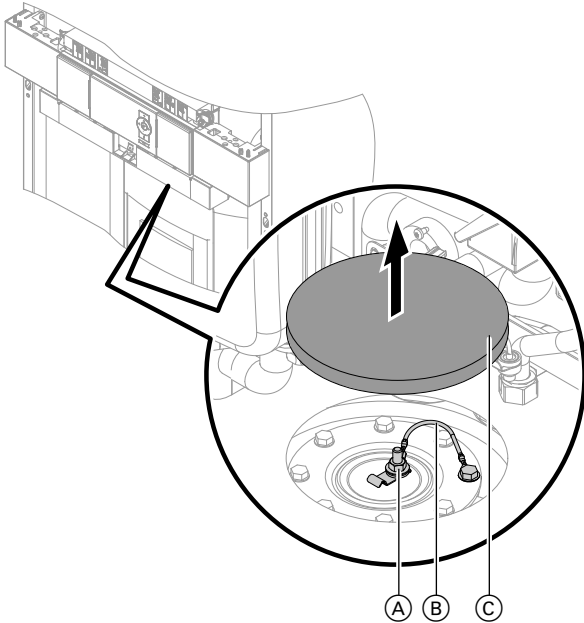


Abb. 65

1. Wärmedämmung (C) abnehmen.
2. Prüfen, ob die Masseleitung (B) an der Magnesium-Schutzanode (A) angeschlossen ist.
3. Wärmedämmung (C) diffusionsdicht einsetzen.



### Anodenschutzstrom mit Anoden-Prüfgerät messen

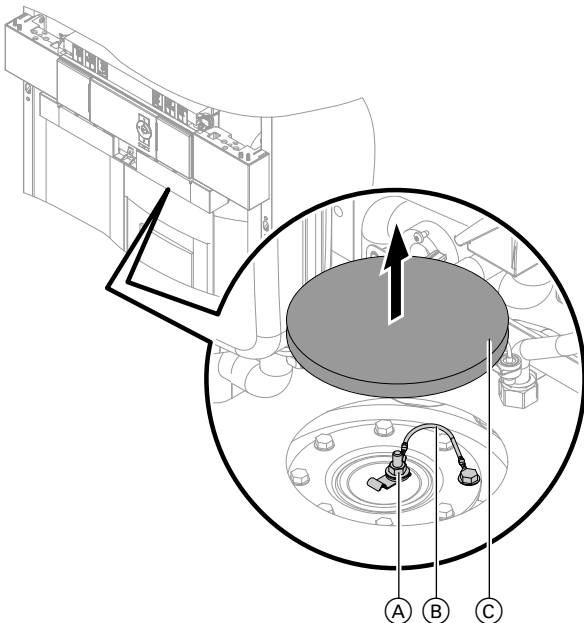


Abb. 66

1. Wärmedämmung (C) abnehmen.
2. Masseleitung (B) von der Magnesium-Schutzanode (A) abziehen.
3. Messgerät (Messbereich bis 5 mA) zwischen Steckzunge der Magnesium-Schutzanode (A) und Masseleitung (B) in Reihe schalten.

Anoden-schutzstrom	Magnesium-Schutzanode
> 0,3 mA	Funktionsfähig
< 0,3 mA	Sichtprüfung erforderlich: Siehe Kapitel „Magnesium-Schutzanode prüfen“.

4. Wärmedämmung (C) diffusionsdicht einsetzen.



### Magnesium-Schutzanode prüfen

Falls sich die Magnesium-Schutzanode bis auf einen Durchmesser von 10 bis 15 mm abgebaut hat, empfehlen wir die Magnesium-Schutzanode auszutauschen.



## Magnesium-Schutzanode austauschen

### Hinweis

Falls die Magnesium-Schutzanode ausgetauscht werden muss, kann eine wartungsfreie Fremdstromanode (Zubehör) verwendet werden.

Ausbau der Magnesium-Schutzanode: Siehe Abb. im Kapitel „Speicher-Wassererwärmer reinigen“.



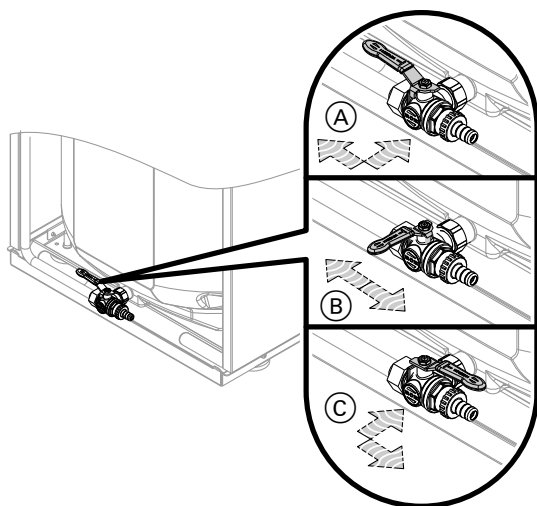
### Achtung

Ein Kurzschluss zwischen Magnesium-Schutzanode und Heizwendel hebt die Schutzwirkung der Magnesium-Schutzanode auf. Dadurch entstehen Korrosionsschäden am Speicher-Wassererwärmer.

Vor Aufstecken der elektrischen Leitungen Widerstand zwischen den Anschlüssen (A) und (B) (siehe Abb. im Kapitel „Speicher-Wassererwärmer reinigen“) messen. Falls der Widerstand deutlich kleiner als unendlich ist, prüfen, ob die Magnesium-Schutzanode die Heizwendel berührt.



## Gerät trinkwasserseitig entleeren



1. Schlauch an Entleerungshahn anschließen und in geeignetes Gefäß oder Abwasseranschluss führen.

### Hinweis

Im Trinkwasserleitungsnetz für ausreichende Belüftung sorgen.

2. Entleerungshahn aus Hebelstellung (A) je nach Anforderung in Hebelstellung (B) oder (C) drehen.

Abb. 67

- (A) Betrieb
- (B) Entleerung Trinkwasserkreislauf im Gerät **ohne** Speicher-Wassererwärmer über den Kaltwasseranschluss
- (C) Entleerung Trinkwasserkreislauf im Gerät **ein-schließlich** Speicher-Wassererwärmer über den Warmwasseranschluss. Der Kaltwasseranschluss bleibt gefüllt.



## Speicher-Wassererwärmer reinigen

Gemäß EN 806 sind Besichtigung und (falls erforderlich) Reinigung spätestens 2 Jahre nach Inbetriebnahme und danach bei Bedarf durchzuführen.



## Speicher-Wassererwärmer reinigen (Fortsetzung)

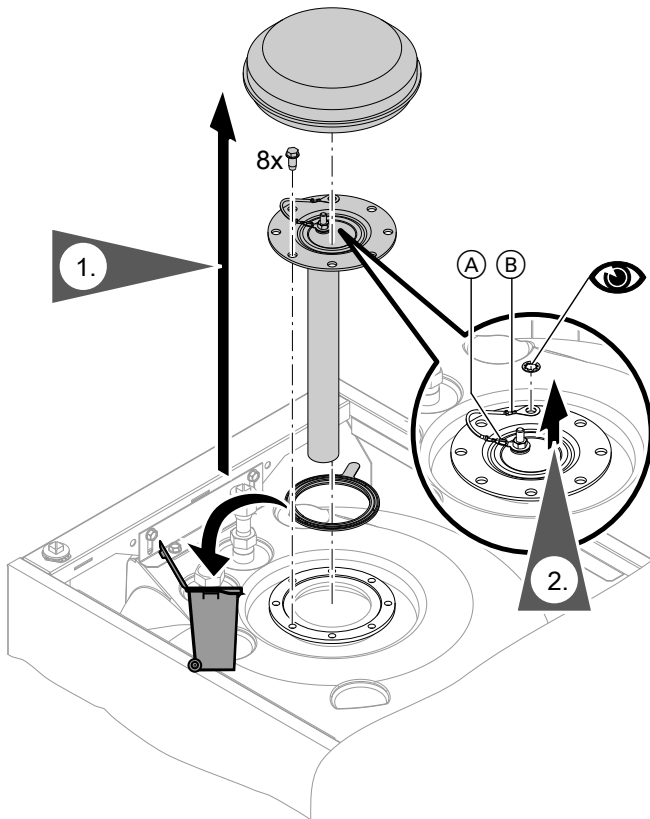


Abb. 68

1. Magnesium-Schutzanode ausbauen.



### Gefahr

Unkontrolliert austretendes Trinkwasser führt zu Verbrühungen und Bauschäden. Trinkwasser- und Heizwasseranschlüsse nur bei drucklosem Speicher-Wassererwärmer öffnen.



### Achtung

Unterdruck im Speicher-Wassererwärmer führt zu Materialschäden. Speicher-Wassererwärmer nur bei offener Entlüftung mit einer Saugpumpe entleeren.

3. Damit keine Verunreinigungen in das Rohrleitungssystem gelangen, Speicher-Wassererwärmer vom Rohrleitungssystem trennen.

4. Lose anhaftende Ablagerungen mit einem Hochdruckreiniger entfernen.



### Achtung

Spitze und scharfkantige Reinigungsgeräte führen zu Schäden an der Speicherinnenwand. Zur Innenreinigung nur Reinigungsgeräte aus Kunststoff benutzen.

5. Fest anhaftende Beläge, die nicht mit dem Hochdruckreiniger zu beseitigen sind, mit einem chemischen Reinigungsmittel entfernen.



### Achtung

Salzsäurehaltige Reinigungsmittel greifen das Material des Speicher-Wassererwärmers an. Nur pH-neutrale Reinigungsmittel verwenden.



### Gefahr

Reinigungsmittelrückstände können Vergiftungen verursachen. Reinigungsmittel vollständig ablassen. Angaben des Reinigungsmittelherstellers beachten.

6. Speicher-Wassererwärmer nach der Reinigung gründlich spülen.

7. Magnesium-Schutzanode einbauen.



### Achtung

Ein Kurzschluss zwischen Magnesium-Schutzanode und Heizwendel hebt die Schutzwirkung der Magnesium-Schutzanode auf. Dadurch entstehen Korrosionsschäden am Speicher-Wassererwärmer. Vor Aufstecken der elektrischen Leitungen Widerstand zwischen den Anschlüssen (A) und (B) messen. Falls der Widerstand deutlich kleiner als unendlich ist, prüfen, ob die Magnesium-Schutzanode die Heizwendel berührt.



## Elektrische Anschlüsse der Inneneinheit auf festen Sitz prüfen

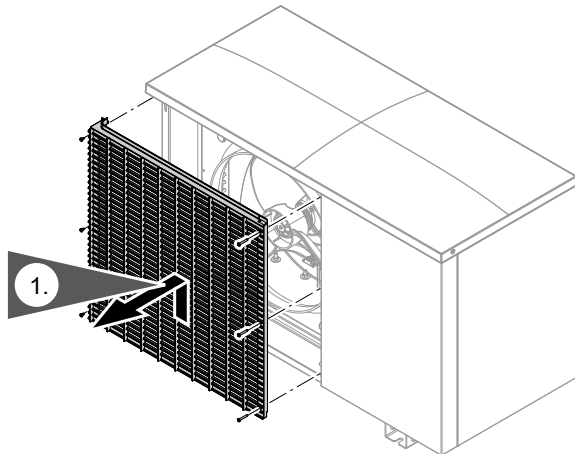


**Gefahr**

Die Berührung des laufenden Ventilators kann zu gefährlichen Schnittverletzungen führen.

- Außeneinheit spannungsfrei schalten. Gegen Wiedereinschalten sichern.
- Gerät erst öffnen, wenn der nachlaufende Ventilator zum Stillstand gekommen ist.

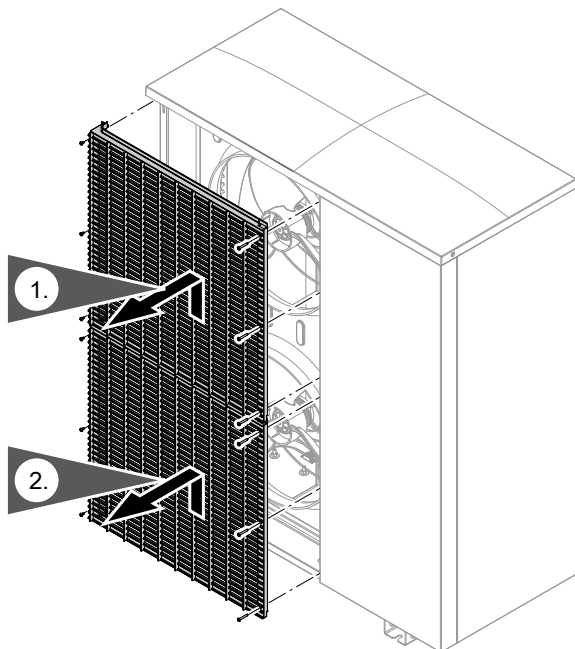
**Außeneinheit mit 1 Ventilator**



2. Ventilator von Hand drehen.

Abb. 69

**Außeneinheit mit 2 Ventilatoren**



3. Ventilatoren von Hand drehen.

Abb. 70



## Wärmetauscher (Verdampfer) der Außeneinheit reinigen



### Gefahr

Das Berühren spannungsführender Bauteile und der Kontakt spannungsführender Bauteile mit Wasser kann zu gefährlichen Verletzungen durch elektrischen Strom führen.

- Außeneinheit spannungsfrei schalten und gegen Wiedereinschalten sichern.
- Außeneinheit vor Nässe schützen.



### Gefahr

Die Berührung des laufenden Ventilators kann zu gefährlichen Schnittverletzungen führen.

- Außeneinheit spannungsfrei schalten und gegen Wiedereinschalten sichern.
- Gerät erst öffnen, wenn der nachlaufende Ventilator zum Stillstand gekommen ist.

2. Den Wärmetauscher **von innen nach außen** mit Druckluft ausblasen.



### Achtung

Zu starker Luftdruck frontal und von der Seite kann zur Deformation der Aluminiumlamellen des Wärmetauschers führen. Ausblaspistole nur frontal und aus ausreichender Entfernung auf den Wärmetauscher richten.

3. Aluminiumrippen des Wärmetauschers auf Deformationen und Kratzer prüfen. Ggf. mit einem geeigneten Werkzeug ausbessern.
4. Gehäuse der Außeneinheit schließen.

### Reinigung mit Druckluft

1. Gehäuse der Außeneinheit öffnen.



### Gefahr

Die scharfen Kanten des Wärmetauschers (Verdampfer) können Verletzungen verursachen. Berührung vermeiden.



## Wärmedämmung der Bördelverbindungen prüfen



## Elektrische Anschlüsse der Außeneinheit auf festen Sitz prüfen



### Gefahr

Das Berühren spannungsführender Bauteile kann zu gefährlichen Verletzungen durch elektrischen Strom führen. Einige Bauteile auf Leiterplatten führen nach Ausschalten der Netzspannung noch Spannung.

- Bei Arbeiten an der Außeneinheit Anlage spannungsfrei schalten, z. B. an der separaten Sicherung oder einem Hauptschalter. Auf Spannungsfreiheit prüfen und gegen Wiedereinschalten sichern.
- Vor dem Beginn der Arbeiten mindestens 4 min warten, bis sich die Spannung der geladenen Kondensatoren abgebaut hat.



## Wärmepumpe schließen

Siehe Seite 65.



## Netzspannung einschalten

Netzspannung an Hauptsicherung einschalten.



## Wärmepumpe einschalten

### ! Achtung

Der Betrieb des Geräts mit zu wenig Kältemittel führt zu Geräteschäden.

- Vor dem Einschalten des Geräts müssen die Inneneinheit und die Kältemittelleitungen mit der angegebenen Menge an Kältemittel gefüllt sein: Siehe Kapitel „Kältemittelleitungen und Inneneinheit füllen“.
- Die Dichtheit des Kältekreis muss geprüft sein: Siehe Kapitel „Kältekreis auf Dichtheit prüfen“.
- Die Füllventile an der Außeneinheit müssen beim Einschalten des Geräts geöffnet sein: Siehe Kapitel „Kältemittelleitungen und Inneneinheit füllen“.

2. 2 min warten.
3. Spannung der Inneneinheit einschalten.
4. Inneneinheit am Netzschalter einschalten.

### Hinweis

Falls die Inneneinheit vor der Außeneinheit eingeschaltet wird oder die Wartezeit kürzer als 2 min ist, wird die Störungsmeldung „**0A Störung Außeneinheit**“ oder „**05 Kältekreis**“ angezeigt.



Serviceanleitung „Vitotronic 200“

### Folgende Reihenfolge unbedingt einhalten

1. Spannung der Außeneinheit einschalten.



## Anlage in Betrieb nehmen

Die Inbetriebnahme (Konfiguration, Parametrierung und Funktionskontrolle) kann mit oder ohne Inbetriebnahme-Assistent durchgeführt werden (siehe folgende Kapitel und Serviceanleitung der Wärmepumpenregelung).

### Hinweis

Art und Umfang der Parameter sind abhängig vom Typ des Geräts, vom gewählten Anlagenschema und vom verwendeten Zubehör.

## Inbetriebnahme mit Inbetriebnahme-Assistent

Der Inbetriebnahme-Assistent führt automatisch durch alle Menüs, in denen Einstellungen erforderlich sind. Hierbei ist die „Codierebene 1“ automatisch aktiv.

### ! Achtung

Eine Fehlbedienung in der „Codierebene 1“ kann zu Schäden am Gerät und an der Heizungsanlage führen.

Anweisungen in der Serviceanleitung „Vitotronic 200“ beachten, sonst erlischt die Gewährleistung.





## Anlage in Betrieb nehmen (Fortsetzung)

Netzschalter an der Regelung einschalten.

- Die Abfrage „**Inbetriebnahme starten?**“ wird bei der Erstinbetriebnahme **automatisch** angezeigt.

### **Hinweis**

Der Inbetriebnahme-Assistent kann auch **manuell** gestartet werden:

Hierfür beim Einschalten der Regelung **≡** gedrückt halten (Fortschrittsbalken sichtbar).

- Bei Erstinbetriebnahme erscheinen die Begriffe in Deutsch.

Sprache	
Deutsch	DE <input checked="" type="checkbox"/>
Bulgarski	BG <input type="checkbox"/>
Cesky	CZ <input type="checkbox"/>
Dansk	DK <input type="checkbox"/>
Wählen mit	

Abb. 71

- Durch die manuelle Ansteuerung einiger Gerätekomponeenten bei der Inbetriebnahme zeigt die Regelung Meldungen an. Diese Meldungen sind keine Fehlfunktionen des Geräts.



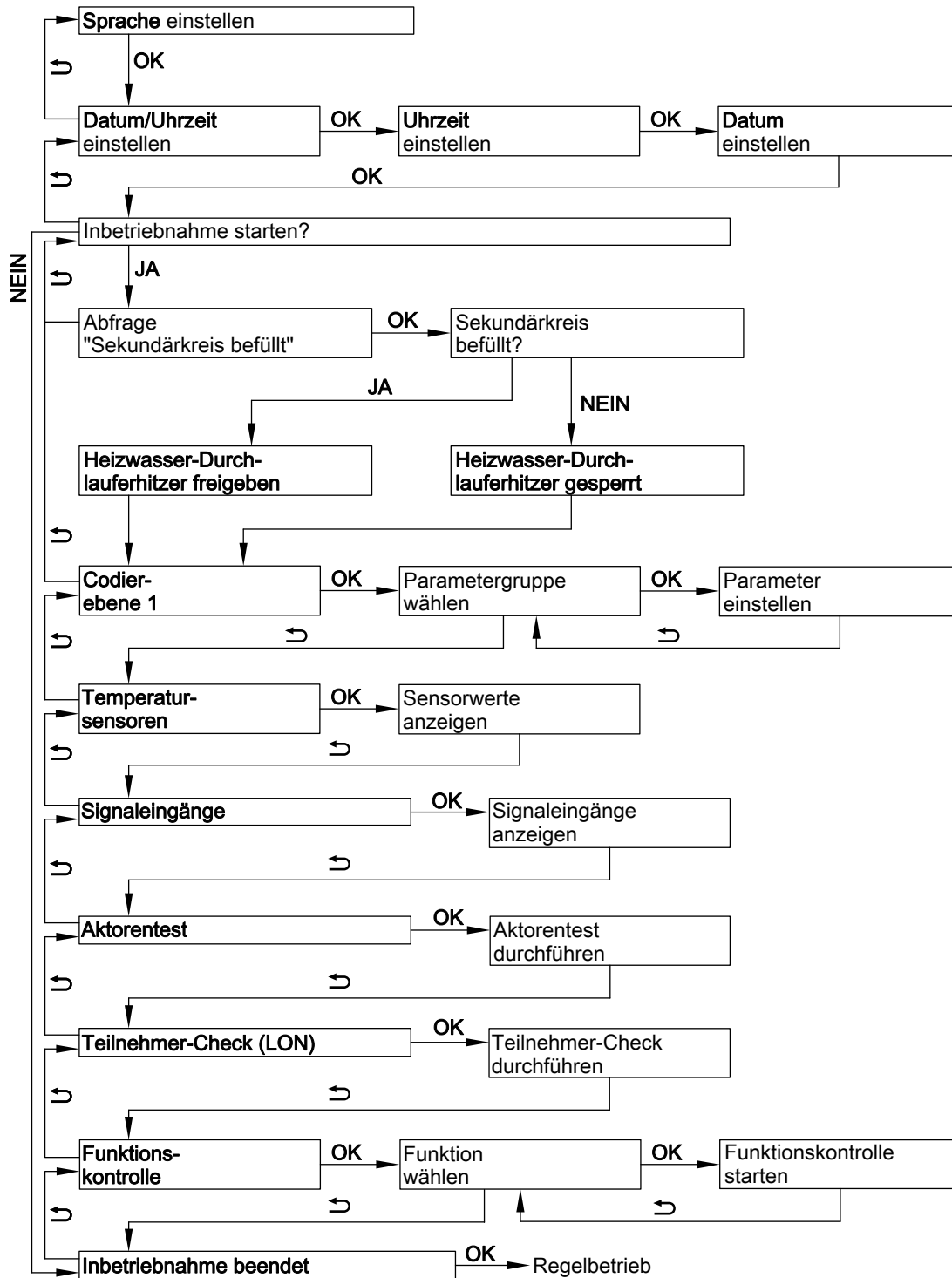


Abb. 72

## Inbetriebnahme ohne Inbetriebnahme-Assistent

### Service-Menü aktivieren

Das Service-Menü kann von jedem Menü aus aktiviert werden.

**OK + gleichzeitig ca. 4 s lang drücken.**

### Service-Menü deaktivieren

Das Service-Menü bleibt so lange aktiv, bis es mit **„Service beenden?“** deaktiviert wird oder für 30 min keine Bedienung erfolgt.



Anlage in Betrieb nehmen (Fortsetzung)

**Parameter einstellen am Beispiel „Anlagenschema 7000“**

Zur Einstellung eines Parameters muss zuerst die Parametergruppe und anschließend der Parameter gewählt werden.

**Service-Menü:**

1. **OK** + : gleichzeitig ca. 4 s lang drücken.
2. „Codierebene 1“ wählen.
3. Parametergruppe wählen: „Anlagendefinition“
4. Parameter wählen: „Anlagenschema 7000“
5. Anlagenschema einstellen: Z. B. „6“

Alternativ, falls das Service-Menü schon aktiviert wurde:

**Erweitertes Menü:**

- 1.
2. „Service“
3. „Codierebene 1“ wählen.
4. Parametergruppe wählen: „Anlagendefinition“
5. Parameter wählen: „Anlagenschema 7000“
6. Anlagenschema einstellen: Z. B. „6“

**Erforderliche Parameter für bauseits angeschlossene Komponenten**

In Abhängigkeit vom Gerätetyp, vom gewählten Anlagenschema und vom verwendeten Zubehör ist eine Parametrierung erforderlich. Übersicht der erforderlichen Parameter: Siehe folgende Kapitel.

**Detaillierte Erläuterung zu den Parametern**  
Serviceanleitung „Vitotronic 200“

**Anlagenschema**

**Hinweise in Verbindung mit Einbau-Kit mit Mischer („Typ Aufbaukit 7044“ auf „1“)**

Folgende Anlagenkomponenten werden nicht überwacht, auch falls das Anlagenschema dies beinhaltet:

- Heizwasser-Pufferspeicher im Vorlauf des Sekundärkreises
- Heizkreis M3/HK3 (Raumbeheizung und Raumkühlung)
- Separater Kühlkreis

**Anlagenschemen**

Komponente	Anlagenschema											
	0	1	2	3	4	5	6	7	8	9	10	11
<b>Heizkreis</b>												
A1/HK1	—	X	X	—	—	X	X	—	—	X	X	—
M2/HK2	—	—	—	X	X	X	X	X	X	X	X	—
M3/HK3	—	—	—	—	—	—	—	X	X	X	X	—
<b>Speicher-Wassererwärmer</b>	X	—	X	—	X	—	X	—	X	—	X	—
<b>Heizwasser-Pufferspeicher</b>	—	○	○	X	X	X	X	X	X	X	X	—
<b>Heiz-/Kühlwasser-Pufferspeicher</b>	—	○	○	○	○	○	○	○	○	○	○	—
<b>Heizwasser-Durchlauferhitzer</b>	○	○	○	○	○	○	○	○	○	○	○	○
<b>Schwimmbad</b>	—	○	○	○	○	○	○	○	○	○	○	—





Komponente	Anlagenschema											
	0	1	2	3	4	5	6	7	8	9	10	11
<b>Solaranlage</b> (nur in Verbindung mit Solar-Wärmetauscher-Set)	<input type="radio"/>	—	<input type="radio"/>	—	<input type="radio"/>	—	<input type="radio"/>	—	<input type="radio"/>	—	<input type="radio"/>	—
<b>Kühlung</b>												
A1/HK1	—	<input type="radio"/>	<input type="radio"/>	—	—	<input type="radio"/>	<input type="radio"/>	—	—	<input type="radio"/>	<input type="radio"/>	—
M2/HK2	—	—	—	<input type="radio"/>	<input type="radio"/>	<input type="radio"/>	<input type="radio"/>	<input type="radio"/>	<input type="radio"/>	<input type="radio"/>	<input type="radio"/>	—
M3/HK3	—	—	—	—	—	—	—	<input type="radio"/>	<input type="radio"/>	<input type="radio"/>	<input type="radio"/>	—
Sep. Kühlkreis SKK	<input type="radio"/>	<input type="radio"/>	<input type="radio"/>	<input type="radio"/>	<input type="radio"/>	<input type="radio"/>	<input type="radio"/>	<input type="radio"/>	<input type="radio"/>	<input type="radio"/>	<input type="radio"/>	—
<b>Energiezähler</b>	<input type="radio"/>	<input type="radio"/>	<input type="radio"/>	<input type="radio"/>	<input type="radio"/>	<input type="radio"/>	<input type="radio"/>	<input type="radio"/>	<input type="radio"/>	<input type="radio"/>	<input type="radio"/>	—
<b>Lüftungsgerät</b>	<input type="radio"/>	<input type="radio"/>	<input type="radio"/>	<input type="radio"/>	<input type="radio"/>	<input type="radio"/>	<input type="radio"/>	<input type="radio"/>	<input type="radio"/>	<input type="radio"/>	<input type="radio"/>	—

X Komponente ist gewählt.

○ Komponente kann hinzugefügt werden.

Ausführliche Informationen zu Anlagenbeispielen:  
Siehe [www.viessmann-schemes.com](http://www.viessmann-schemes.com).

### Parameter für Umwälzpumpen und weitere Komponenten

#### Heizkreispumpe

Parameter	Einstellung
„Anlagendefinition“ →	
„Anlagenschema 7000“	<ul style="list-style-type: none"> <li>▪ Mit Heizkreis HK1 ohne Mischer <b>Oder</b></li> <li>▪ Mit Heizkreis HK2 mit Mischer <b>Oder</b></li> <li>▪ Mit Heizkreis HK3 mit Mischer</li> </ul>

#### Zirkulationspumpe

Parameter	Einstellung
Erweitertes Menü →	
„Zeitprogramm Zirkulation“	Zeitprogramm einstellen.

#### Einbau-Kit mit Mischer für Heizkreis M2/HK2

Parameter	Einstellung
„Anlagendefinition“ →	
„Typ Aufbaukit 7044“	„1“
„Interne Hydraulik“ →	
„Nennleistung Heizkreispumpe HK2 734A“	Erforderliche Nennleistung in % einstellen.

#### Erweiterungssatz Mischer für Heizkreis M3/HK3

Parameter	Einstellung
„Anlagendefinition“ →	
„Anlagenschema 7000“	Mit Heizkreis HK3  <b>Hinweis</b> Drehschalter S1 im Erweiterungssatz auf „2“ einstellen: Siehe Montageanleitung „Erweiterungssatz Mischer“.



## Anlage in Betrieb nehmen (Fortsetzung)

### Fernbedienung für Heiz-/Kühlkreis oder Vitocomfort 200

Parameter	Einstellung
<b>„Heizkreis 1“/„Heizkreis 2“/„Heizkreis 3“ →</b>	
„Fernbedienung 2003“ Oder „Fernbedienung 3003“ Oder „Fernbedienung 4003“	„1“  <b>Hinweis</b> Zur Heizkreiszuordnung Codierung an Fernbedienung einstellen: Siehe Montageanleitung „Vitolol“.

### Externe Erweiterung

Parameter	Einstellung
<b>„Anlagendefinition“ →</b>	
„Externe Erweiterung 7010“	„1“ Erweiterung EA1 „2“ Erweiterung AM1 „3“ Erweiterungen EA1 und AM1  <b>Hinweis</b> Parameter für externe Funktionen: Siehe folgende Tabelle.

### Parameter für externe Funktionen

#### Externe Anforderung

Parameter	Einstellung
Ggf. „Interne Hydraulik“ →	
„Vorlauftemperatur-Sollwert externe Anforderung 730C“	Vorlauftemperatur-Sollwert bei externer Anforderung

#### Externes Einschalten des Verdichters, Mischer in Regelbetrieb oder AUF

Parameter	Einstellung
<b>„Anlagendefinition“ →</b>	
„Wirkung externe Anforderung auf Wärmepumpe/Heizkreise 7014“	„0“ bis „7“ (Parameter „Vorlauftemperatur-Sollwert externe Anforderung 730C“ beachten)

#### Externe Umschaltung der Betriebsstatus verschiedener Anlagenkomponenten

Parameter	Einstellung
<b>„Anlagendefinition“ →</b>	
„Anlagenkomponente bei externer Umschaltung 7011“	„0“ bis „127“
„Betriebsstatus bei externer Umschaltung 7012“	„0“ bis „3“
„Dauer der externen Umschaltung 7013“	„0“ bis „12“

#### Externes Sperren von Verdichter und Pumpen

Parameter	Einstellung
<b>„Anlagendefinition“ →</b>	
„Wirkung extern Sperren auf Pumpen/Verdichter 701A“	„0“ bis „31“



## Externes Sperren des Verdichters, Mischer in Regelbetrieb oder ZU

Parameter	Einstellung
„Anlagendefinition“ →	
„Wirkung extern Sperren auf Wärmepumpe/Heizkreise 7015“	„0“ bis „8“
„Wirkung extern Sperren auf Pumpen/Verdichter 701A“	„0“ bis „31“

## Externe Aufschaltung für Heiz-/Kühlkreise

Parameter	Einstellung
„Heizkreis 1“/„Heizkreis 2“/„Heizkreis 3“ →	
„Fernbedienung 2003“ Oder „Fernbedienung 3003“ Oder „Fernbedienung 4003“	„2“

## Typ AWBT(-M)-E-AC: Parameter für Kühlfunktion

## Kühlfunktion bei Anlagen ohne Pufferspeicher

Parameter	Einstellung
„Kühlung“ →	
„Kühlfunktion 7100“	„3“
„Kühlkreis 7101“	„1“ Heizkreis HK1 „2“ Heizkreis HK2 „3“ Heizkreis HK3 „4“ Separater Kühlkreis SKK

## Raumtemperatursensor für separaten Kühlkreis

Parameter	Einstellung
„Kühlung“ →	
„Rangierung Raumtemperatursensor separater Kühlkreis 7106“	„0“ Anschluss F16 „1“ Heizkreis HK1 „2“ Heizkreis HK2 „3“ Heizkreis HK3 „4“ Nicht einstellen!



## Anlage in Betrieb nehmen (Fortsetzung)

### Kühlfunktion bei Anlagen mit Heizwasser-Pufferspeicher

Parameter	Einstellung
<b>„Kühlung“ →</b>	
„Kühlfunktion 7100“	„3“
„Kühlkreis 7101“	„1“ Heizkreis HK1 „2“ Heizkreis HK2 „3“ Heizkreis HK3 „4“ Separater Kühlkreis SKK
<b>„Pufferspeicher“ →</b>	
„Freigabe Pufferspeicher/Hydraulische Weiche 7200“	„1“  <b>Hinweis</b> Nur in Verbindung mit <b>Anlagenschema 1 und 2</b> einstellen. Bei den Anlagenschemen 3 bis 10 ist ein Pufferspeicher erforderlich und voreingestellt. Nicht einstellen bei Anlagenschema 11.

### Raumtemperatursensor für separaten Kühlkreis

Parameter	Einstellung
<b>„Kühlung“ →</b>	
„Rangierung Raumtemperatursensor separater Kühlkreis 7106“	„0“ Anschluss F16 „1“ Heizkreis HK1 „2“ Heizkreis HK2 „3“ Heizkreis HK3 „4“ Nicht einstellen!

### Kühlfunktion bei Anlagen mit Heiz-/Kühlwasser-Pufferspeicher

Parameter	Einstellung
<b>„Kühlung“ →</b>	
„Kühlfunktion 7100“	„3“
<b>„Pufferspeicher“ →</b>	
„Freigabe Pufferspeicher/Hydraulische Weiche 7200“	„2“
<b>„Heizkreis 1“/„Heizkreis 2“/„Heizkreis 3“ →</b>	
„Kühlung 2030“ Und/oder „Kühlung 3030“ Und/oder „Kühlung 4030“	„2“

### Parameter für solare Trinkwassererwärmung

Parameter in Verbindung mit Solarregelungsmodul Typ SM1	Einstellung
<b>„Solar“ →</b>	
„Typ Solarregelung 7A00“	„3“
Parameter C0xx	Siehe Montage- und Serviceanleitung „Solarregelungsmodul, Typ SM1“.



## Parameter für Heizwasser-Durchlauferhitzer

Parameter	Einstellung
<b>„Elektr. Zusatzheizung“ →</b>	
„Freigabe Heizwasser-Durchlauferhitzer 7900“	„1“
„Leistung für Heizw.-Durchlauferh. bei EVU-Sperre 790A“	„1“ 3 kW „2“ 6 kW „3“ 9 kW

- !** **Achtung**  
 Nachdem für „Freigabe Heizwasser-Durchlauferhitzer 7900“ der Wert „1“ eingestellt wurde, wird automatisch die Abfrage „Sekundärkreis befüllt?“ angezeigt. Falls diese Abfrage mit „Nein“ bestätigt wird, ist der Heizwasser-Durchlauferhitzer nicht freigegeben. „Freigabe Heizwasser-Durchlauferhitzer 7900“ wird auf „2“ gesetzt. Sekundärkreis füllen. Abfrage „Sekundärkreis befüllt?“ mit „Ja“ bestätigen.

## Freigabe Heizwasser-Durchlauferhitzer für Trinkwassererwärmung

Parameter	Einstellung
<b>„Warmwasser“ →</b>	
„Freigabe Elektro-Heizungen für Warmwasserbereitung 6015“	„1“

## Parameter für Schwimmbadbeheizung

Parameter	Einstellung
<b>„Anlagendefinition“ →</b>	
„Externe Erweiterung 7010“	„1“ oder „3“
„Schwimmbad 7008“	„1“

## Parameter für Lüftung mit Vitovent 200-C


Parameter	Einstellung
<b>„Lüftung“ →</b>	
„Freigabe Vitovent 7D00“	„2“ Vitovent 200-C




**Anlage in Betrieb nehmen (Fortsetzung)**
**Ggf. weitere Freigaben für Vitovent 200-C**

Parameter	Einstellung
<b>„Lüftung“ →</b>	
„Freigabe Vorheizregister elektrisch 7D01“	<b>„0“</b> Abtauen ohne Vorheizregister („Strategie passiver Frostschutz 7D2C“) <b>„1“</b> Frostschutz mit Vorheizregister, Abtauen über Bypass <b>„2“</b> Frostschutz mit Vorheizregister, Komfortfunktion
„Strategie passiver Frostschutz 7D2C“	<b>„0“</b> Ventilatoren AUS <b>„1“</b> Abtauen über Bypass <b>„2“</b> Zuluftventilator AUS
„Typ Wärmeübertrager 7D2E“	<b>„0“</b> Gegenstrom-Wärmetauscher <b>„1“</b> Enthalpiewärmetauscher
„Einbaulage 7D2F“	<b>„0“</b> Deckenmontage <b>„1“</b> Wandmontage
„Funktion externer 230 V-Eingang Lüftung 7D3A“	<b>„1“</b> Externer Schalter (Badschalter) freigegeben

**Ggf. Werte einstellen für Vitovent 200-C**

Parameter	Einstellung
<b>„Lüftung“ →</b>	
„Raumtemperatur-Sollwert 7D08“	<b>„100“</b> bis <b>„300“</b> ( $\cong$ 10 bis 30 °C)
„Volumenstrom Reduzierte Lüftung 7D0A“	Gemäß Auslegung
„Volumenstrom Nennlüftung 7D0B“	 Serviceanleitung Lüftungsgerät
„Volumenstrom Intensivlüftung 7D0C“	

**Parameter für Lüftung mit Vitovent 200-W/300-C/300-W**

Parameter	Einstellung
<b>„Lüftung“ →</b>	
„Freigabe Vitovent 7D00“	<b>„3“</b> Vitovent 200-W Oder Vitovent 300-C Oder Vitovent 300-W



## Ggf. Werte einstellen für Vitovent 200-W/300-C/300-W

Parameter	Einstellung
<b>„Lüftung“ →</b>	
„Raumtemperatur-Sollwert C108“	Max. 4 K höher oder niedriger als „Raumtemperatur Normal 2000“ (Einstellwert: $1 \pm 0,1 \text{ °C}$ )
„Grundlüftung C109“	Gemäß Auslegung
„Reduzierte Lüftung C10A“	Serviceanleitung Lüftungsgerät
„Normale Lüftung C10B“	
„Intensivlüftung C10C“	
„Grundlüftung zweiter Lüfterkanal C189“ (nur Vitovent 200-W)	
„Reduzierte Lüftung zweiter Lüfterkanal C18A“ (nur Vitovent 200-W)	
„Normale Lüftung zweiter Lüfterkanal C18B“ (nur Vitovent 200-W)	
„Intensivlüftung zweiter Lüfterkanal C18C“ (nur Vitovent 200-W)	

## Parameter für Lüftung mit Vitovent 300-F

Parameter	Einstellung
<b>„Lüftung“ →</b>	
„Freigabe Vitovent 7D00“	„1“ Vitovent 300-F

## Ggf. weitere Freigaben für Vitovent 300-F

Parameter	Einstellung
<b>„Lüftung“ →</b>	
„Freigabe Vorheizregister elektrisch 7D01“	„1“
„Freigabe Nachheizregister hydraulisch 7D02“	„1“
„Freigabe Feuchtesensor 7D05“	„1“
„Freigabe CO <sub>2</sub> -sensor 7D06“	„1“
„Typ Wärmeübertrager 7D2E“	„0“ Gegenstrom-Wärmetauscher „1“ Enthalpiewärmetauscher

## Ggf. Werte einstellen für Vitovent 300-F

Parameter	Einstellung
<b>„Lüftung“ →</b>	
„Raumtemperatur-Sollwert 7D08“	„100“ bis „300“ ( $\pm 10$ bis $30 \text{ °C}$ )
„Volumenstrom Reduzierte Lüftung 7D0A“	Gemäß Auslegung
„Volumenstrom Nennlüftung 7D0B“	Serviceanleitung Lüftungsgerät
„Volumenstrom Intensivlüftung 7D0C“	

## Parameter für Eigenstromnutzung

Parameter	Einstellung
<b>„Photovoltaik“ →</b>	
„Freigabe Eigenenergieverbrauch PV 7E00“	„1“
„Schwelle elektr. Leistung 7E04“	„0“ bis „300“ ( $\pm 0$ bis $30 \text{ kW}$ )



## Anlage in Betrieb nehmen (Fortsetzung)

### Gewünschte Funktionen für die Eigenstromnutzung freigeben

Parameter	Einstellung
<b>„Photovoltaik“ →</b>	
„Freigabe Eigenenergieverbr. für WW-Temperatur Soll 2 7E10“	„1“
„Freigabe Eigenenergieverbr. für Warmwasserbereitung 7E11“	„1“
„Freigabe Eigenenergieverbr. für Heizwasser-Puffersp. 7E12“	„1“
„Freigabe Eigenenergieverbr. für Heizen 7E13“	„1“
„Freigabe Eigenenergieverbr. für Kühlen 7E15“	„1“
„Freigabe Eigenenergieverbr. für Kühlwasser-Puffersp. 7E16“	„1“

### Für gewählte Funktion die Temperaturdifferenz zum eingestellten Sollwert vorgeben

Parameter	Einstellung
<b>„Photovoltaik“ →</b>	
„Anhebung Temp.-Sollwert Warmwasserspeicher PV 7E21“	„0“ bis „500“ ( $\triangleq$ 0 bis 50 K)
„Anhebung Temp.-Sollwert Heizwasser-Puffersp. PV 7E22“	„0“ bis „400“ ( $\triangleq$ 0 bis 40 K)
„Anhebung Raumtemperatur-Sollwert PV 7E23“	„0“ bis „100“ ( $\triangleq$ 0 bis 10 K)
„Absenkung Raumtemperatur-Sollwert PV 7E25“	„0“ bis „100“ ( $\triangleq$ 0 bis 10 K)
„Absenkung Temp.-Sollwert Kühlwasser-Puffersp. PV 7E26“	„0“ bis „100“ ( $\triangleq$ 0 bis 10 K)

### Parameter für Smart Grid

Parameter	Einstellung
<b>„Smart Grid“ →</b>	
„Freigabe Smart Grid 7E80“	„1“ Anschluss an Erweiterung EA1 „4“ Anschluss an Wärmepumpenregelung
„Smart Grid Freigabe E-Heizung 7E82“	„1“ Stufe 1 „2“ Stufe 2 „3“ Stufe 3

### Für gewählte Funktion die Temperaturdifferenz zum eingestellten Sollwert vorgeben

Parameter	Einstellung
<b>„Smart Grid“ →</b>	
„Smart Grid Sollwertanhebung für Warmwasserbereitung 7E91“	„0“ bis „500“ ( $\triangleq$ 0 bis 50 K)
„Smart Grid Sollwertanhebung für Heizwasser-Puffersp. 7E92“	„0“ bis „400“ ( $\triangleq$ 0 bis 40 K)
„Smart Grid Sollwertanhebung für Raumtemperatur Heizen 7E93“	„0“ bis „100“ ( $\triangleq$ 0 bis 10 K)
„Smart Grid Sollwertabsenk. für Raumtemperatur Kühlen 7E95“	„0“ bis „100“ ( $\triangleq$ 0 bis 10 K)



## Wärmepumpe auf Geräusche prüfen

Innen- und Außeneinheit auf ungewöhnliche Geräusche prüfen.

Beispiele:

- Betriebsgeräusche Ventilator
- Betriebsgeräusche Verdichter



## Wärmepumpe auf Geräusche prüfen (Fortsetzung)

- Betriebsgeräusche Umwälzpumpen
- Vibration an den Kältemittelleitungen

Hydraulikkreise ggf. erneut entlüften.



## Funktion der Anlage prüfen

### Anlagenübersicht anzeigen

Die Anlagenübersicht zeigt den Status der Wärmepumpen- und Anlagenkomponenten sowie die Temperaturen an.

#### Service-Menü:

1. **OK** + gleichzeitig ca. 4 s lang drücken.
2. „Diagnose“

### 3. „Anlagenübersicht“

4. zum Umschalten zwischen „Anlagenübersicht Erzeuger“ und „Anlagenübersicht Verbraucher“



Serviceanleitung „Vitotronic 200“

### Funktionskontrolle durchführen

Mit der Funktionskontrolle lassen sich die Funktionen der verschiedenen Anlagenkomponenten prüfen.

#### Service-Menü:

1. **OK** + gleichzeitig ca. 4 s lang drücken.
2. „Servicefunktionen“
3. „Funktionskontrolle“
4. Gewünschte Funktion starten, z. B. „Warmwasser“. Angezeigt werden nur die Funktionen, die gemäß der Anlagenausstattung vorhanden sind. Während der Funktionskontrolle wird die Anlagenübersicht angezeigt.

5. Funktion mit beenden.



Serviceanleitung „Vitotronic 200“

#### **Hinweis zur Funktion „Kühlkreis SKK“**

- Im Heizbetrieb ist das 4-Wege-Umschaltventil in der Außeneinheit stromlos.
- Im Kühlbetrieb liegt am 4-Wege-Umschaltventil Spannung an. Die Wärmepumpe wird reversibel betrieben (Kältekreisumkehr).

### Sicherheitstemperaturbegrenzer entriegeln: Typ AWBT(-M)-E/AWBT(-M)-E-AC

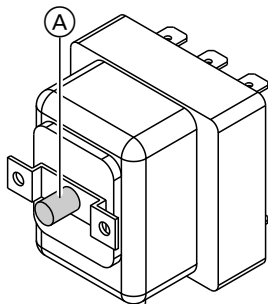


Abb. 73

- Ⓐ Entriegelungstaste des Sicherheitstemperaturbegrenzers



#### **Achtung**

Falls die Wärmepumpe, z. B. während der Lagerung oder beim Transport Temperaturen unter  $-15\text{ °C}$  ausgesetzt wird, kann der Sicherheitstemperaturbegrenzer des Heizwasser-Durchlauferhitzers auslösen. In diesem Fall heizt der Heizwasser-Durchlauferhitzer nicht. Sicherheitstemperaturbegrenzer auf über  $20\text{ °C}$  aufheizen. Entriegelungstaste des Sicherheitstemperaturbegrenzers drücken.

#### **Hinweis**

Der Sicherheitstemperaturbegrenzer kann nur entriegelt werden, falls die Temperatur am Fühler unterhalb  $85\text{--}8\text{ °C}$  liegt.



## Einweisung des Anlagenbetreibers

Der Ersteller der Anlage hat dem Betreiber der Anlage die Bedienungsanleitung zu übergeben und ihn in die Bedienung einzuweisen. Dazu gehören auch alle als Zubehör eingebauten Komponenten, wie z. B. Fernbedienungen.

Ausstattung und Funktionen der Heizungsanlage sind in das Formular im Anhang der Bedienungsanleitung einzutragen.

Außerdem hat der Ersteller der Anlage auf erforderliche Wartungsarbeiten hinzuweisen.



## Übersicht elektrische Komponenten

- **Inneneinheit:**  
Siehe ab Seite 45.
- **Außeneinheit:**  
Siehe ab Seite 54.

### Inneneinheit: Bedienteil aufklappen

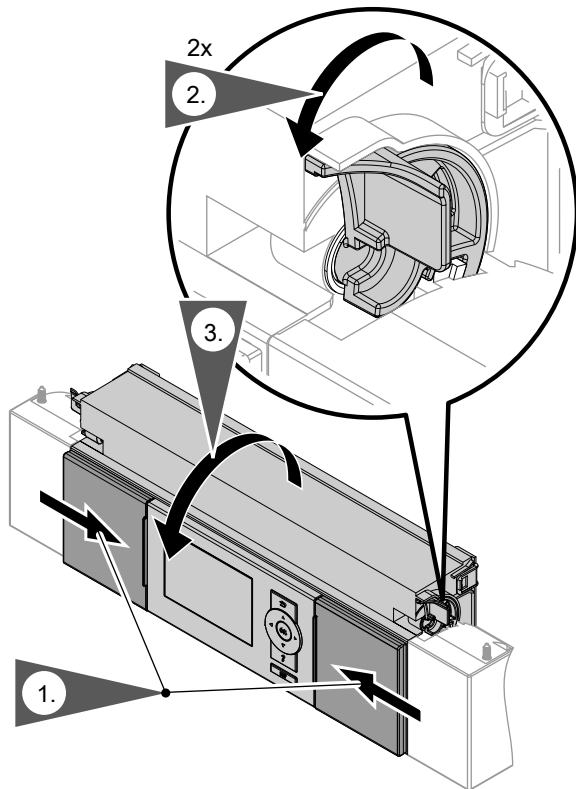


Abb. 74

Gegebenenfalls Abdeckung von Bedienteil abnehmen

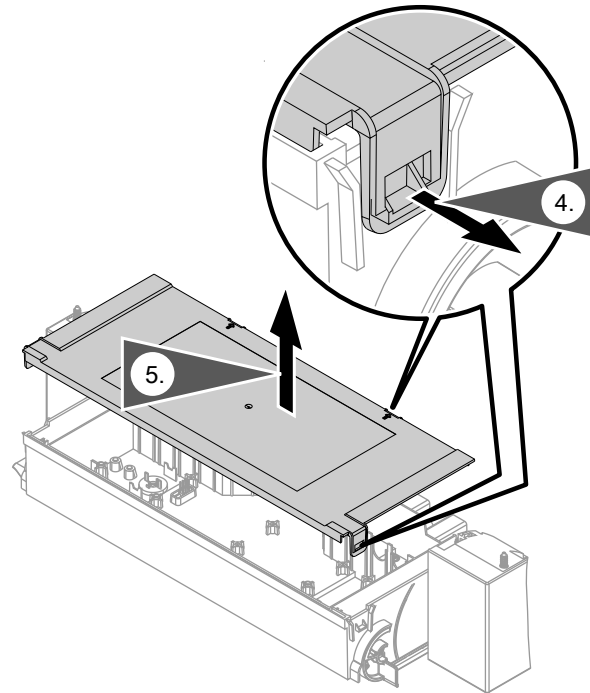


Abb. 75

**Inneneinheit: Regelungsblech in Serviceposition bringen**

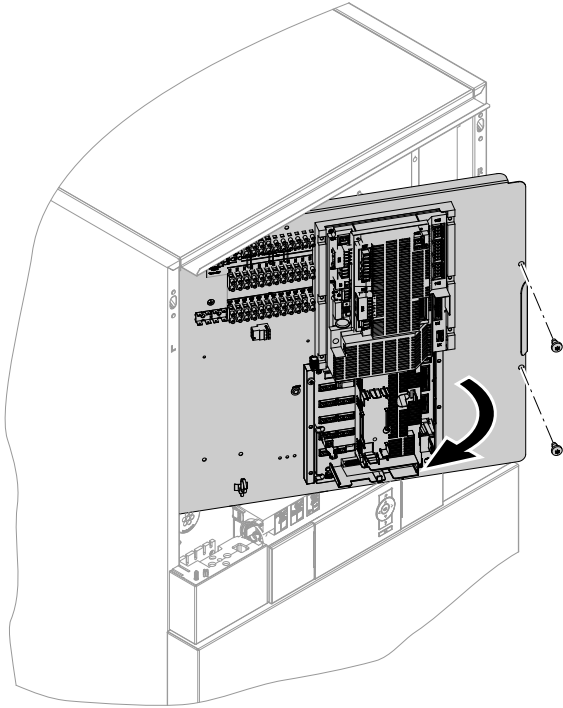
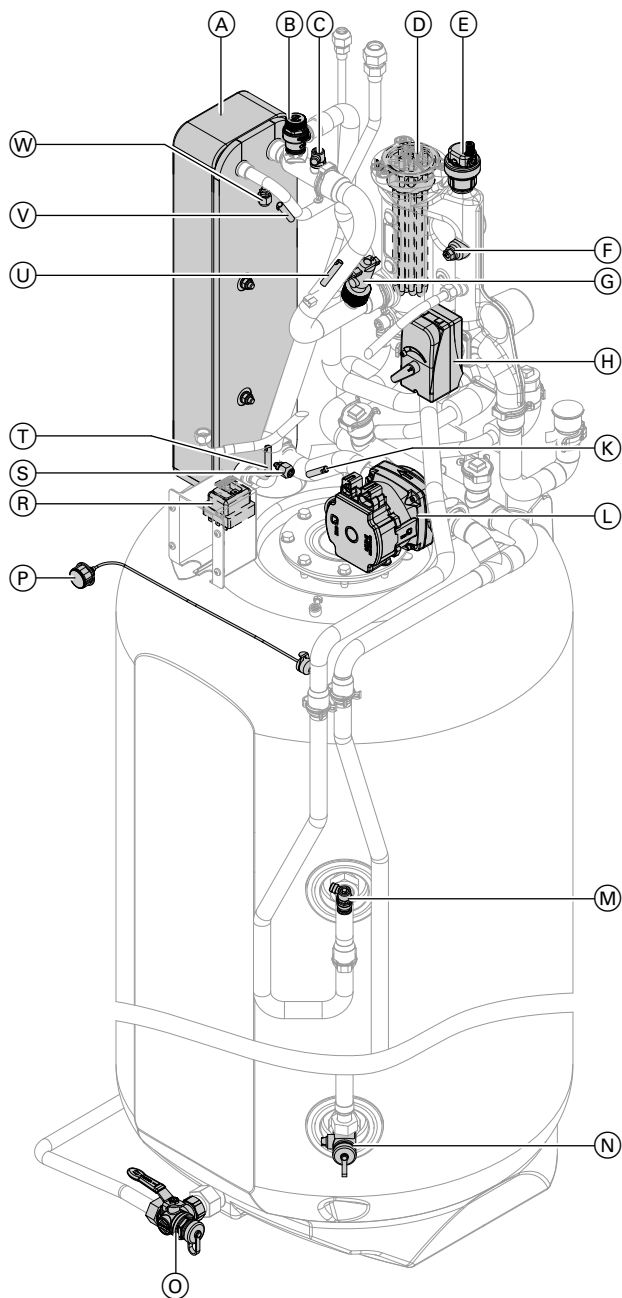


Abb. 76

**Inneneinheit: Übersicht interne Komponenten**



- Ⓒ Entlüftungshahn Sekundärkreis
- Ⓓ Heizwasser-Durchlauferhitzer
- Ⓔ Schnellentlüfter G 3/8
- Ⓕ Vorlauftemperatursensor Sekundärkreis (F8)
- Ⓖ Strömungswächter
- Ⓗ 3-Wege-Umschaltventil „Heizen/Trinkwassererwärmung“
- Ⓚ Rücklaufemperatursensor Sekundärkreis (F9)
- Ⓛ Sekundärpumpe
- Ⓜ Entlüftungshahn Speicher-Wassererwärmer
- Ⓝ Füll-/Entleerungshahn Sekundärkreis  
Zusätzlich in Verbindung mit Solar-Wärmetauscher-Set: Speichertemperatursensor
- Ⓞ Füll-/Entleerungshahn trinkwasserseitig
- Ⓟ Manometer
- Ⓡ Sicherheitstemperaturbegrenzer (STB) Heizwasser-Durchlauferhitzer
- Ⓢ Serviceventil Inneneinheit: Schraderventil, kann anstelle des Serviceventils Außeneinheit für Druckprüfung und Evakuierung des Kältekreis verwendet werden.
- Ⓣ Flüssiggastemperatursensor (F25)
- Ⓤ Vorlauftemperatursensor Sekundärkreis vor Heizwasser-Durchlauferhitzer (F3)
- Ⓥ Sauggastemperatursensor reversibel (F24)
- Ⓦ Serviceventil Inneneinheit: Schraderventil, kann anstelle des Serviceventils Außeneinheit für Druckprüfung und Evakuierung des Kältekreis verwendet werden.

Abb. 77

- Ⓐ Verflüssiger
- Ⓑ Sicherheitsventil



## Außeneinheit: Übersicht interne Komponenten



### **Gefahr**

Das Berühren spannungsführender Bauteile kann zu gefährlichen Verletzungen durch elektrischen Strom führen. Einige Bauteile auf Leiterplatten führen nach Ausschalten der Netzspannung noch Spannung.

- Bei Arbeiten an der Außeneinheit Anlage spannungsfrei schalten, z. B. an der separaten Sicherung oder einem Hauptschalter. Auf Spannungsfreiheit prüfen und gegen Wiedereinschalten sichern.
- Vor dem Beginn der Arbeiten mindestens 4 min warten, bis sich die Spannung der geladenen Kondensatoren abgebaut hat.

**Außeneinheit mit 1 Ventilator**

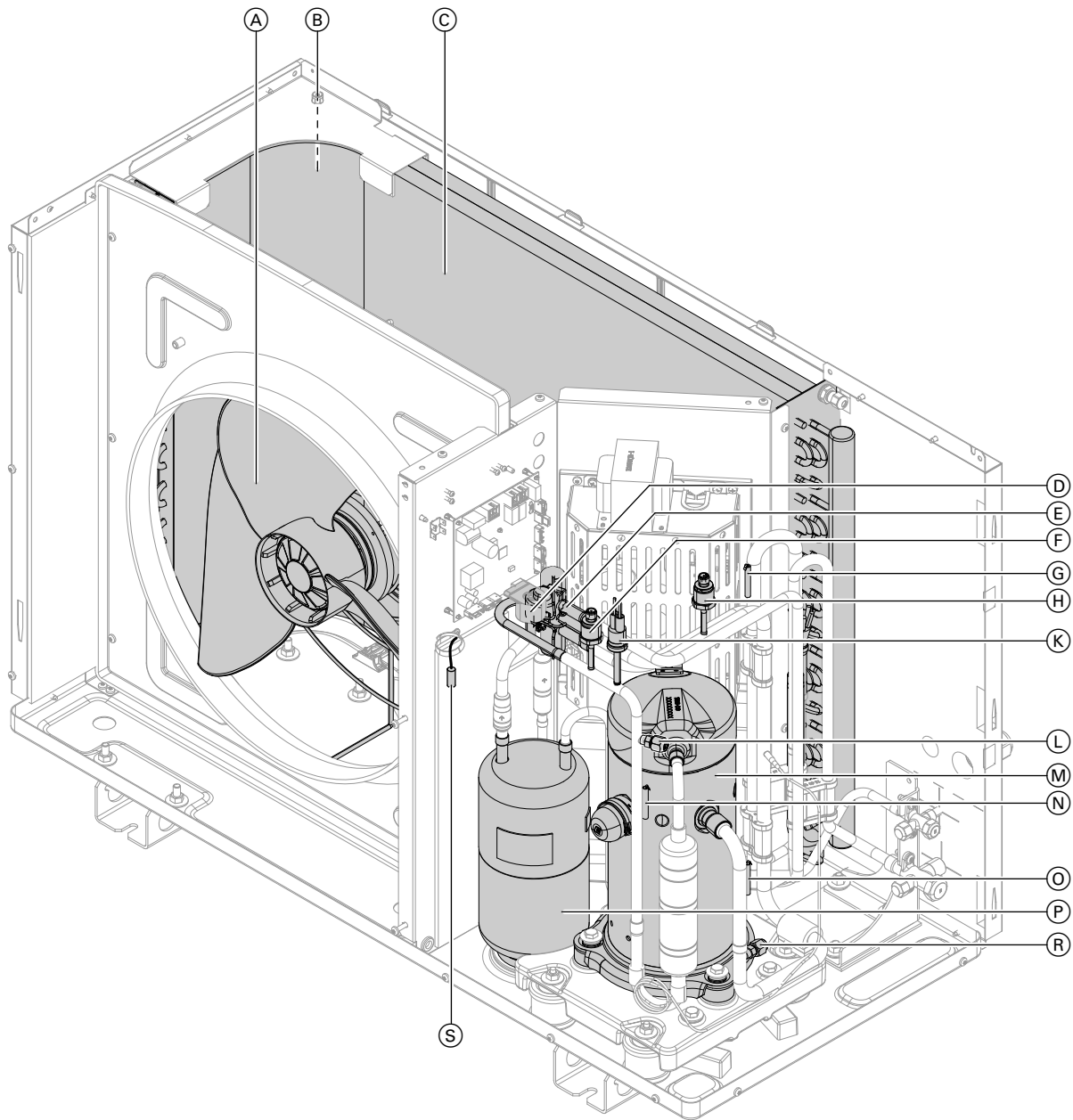


Abb. 78

- |   |   |
|---|---|
| (A) Ventilator                              | (K) Sicherheitshochdruckschalter            |
| (B) Lufteintrittstemperatursensor (T5)      | (L) Schraderventil Hochdruckseite           |
| (C) Wärmetauscher (Verdampfer)              | (M) Verdichter                              |
| (D) Elektronisches Expansionsventil         | (N) Heißgastemperatursensor (T6)            |
| (E) 4-Wege-Umschaltventil                   | (O) Sauggastemperatursensor Verdichter (T4) |
| (F) Hochdrucksensor                         | (P) Kältemittelsammler                      |
| (G) Sauggastemperatursensor Verdampfer (T7) | (R) Schraderventil Niederdruckseite         |
| (H) Niederdrucksensor                       | (S) Temperatursensor Kältekreisregler (T2)  |

**Außeneinheit: Übersicht interne Komponenten (Fortsetzung)**

**Außeneinheit mit 2 Ventilatoren**

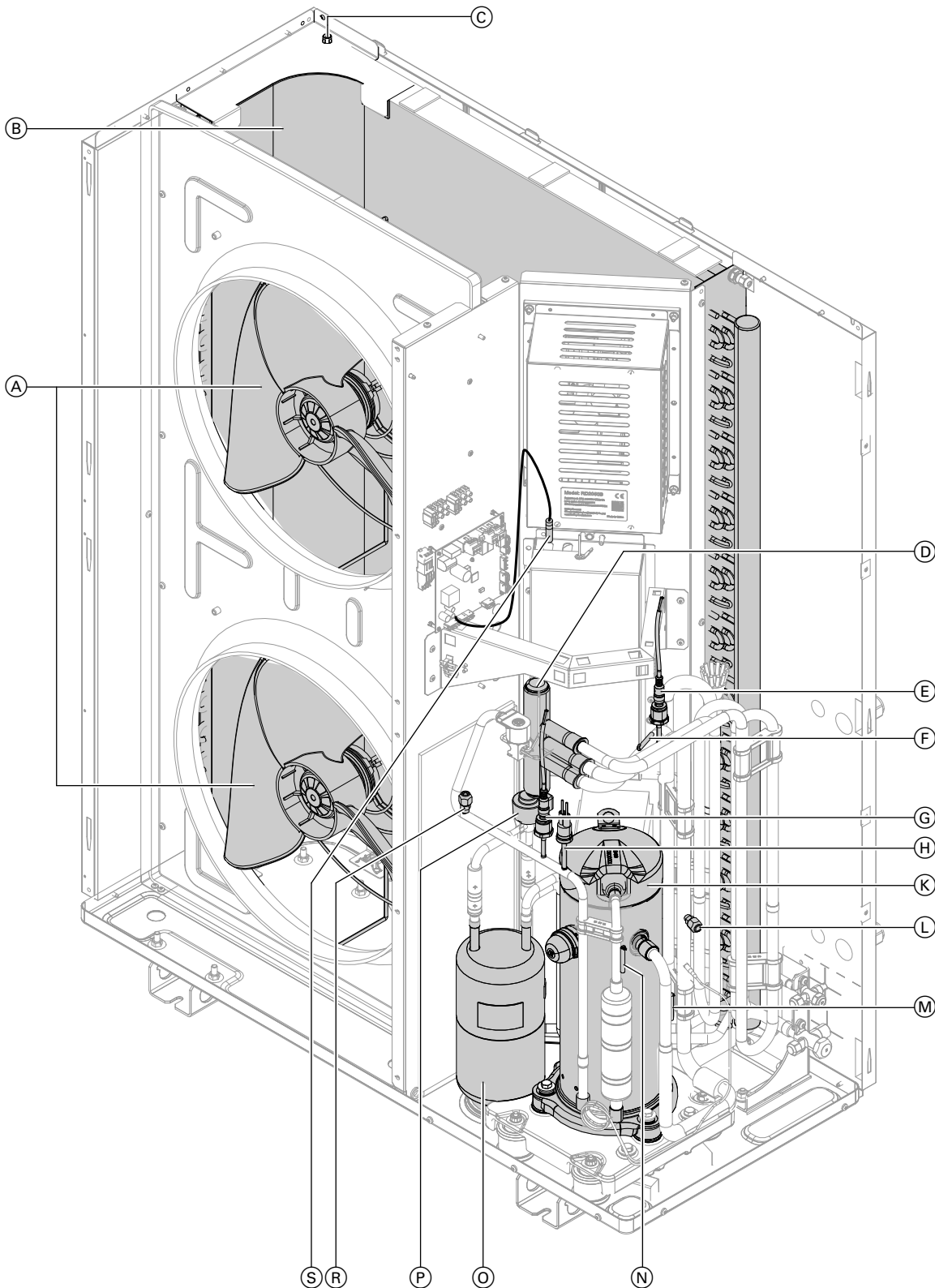


Abb. 79

- |   |   |
|---|---|
| (A) Ventilator                              | (G) Hochdrucksensor                         |
| (B) Wärmetauscher (Verdampfer)              | (H) Sicherheitshochdruckschalter            |
| (C) Lufteintrittstemperatursensor (T5)      | (K) Verdichter                              |
| (D) 4-Wege-Umschaltventil                   | (L) Schraderventil Niederdruckseite         |
| (E) Niederdrucksensor                       | (M) Sauggastemperatursensor Verdichter (T4) |
| (F) Sauggastemperatursensor Verdampfer (T7) | (N) Heißgastemperatursensor (T6)            |

6137074

Instandhaltung

## Außeneinheit: Übersicht interne Komponenten (Fortsetzung)

- Ⓞ Kältemittelsammler
- Ⓟ Elektronisches Expansionsventil
- Ⓡ Schraderventil Hochdruckseite
- Ⓢ Temperatursensor Kältekreisregler (T2)

## Wärmepumpe sekundärseitig entleeren

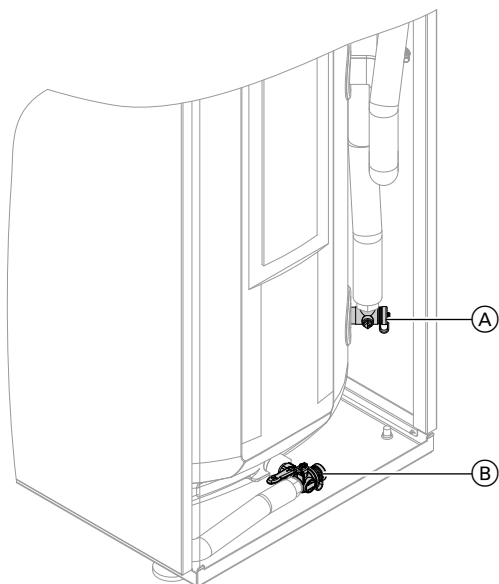


Abb. 80

- Ⓐ Füll-/Entleerungshahn Sekundärkreis
- Ⓑ Füll-/Entleerungshahn trinkwasserseitig

1. Bauseitigen KFE-Hahn schließen.
2. **Heizkreisseitig entleeren**  
Schlauch am Füll-/Entleerungshahn Sekundärkreis anschließen.  
Füll-/Entleerungshahn Sekundärkreis öffnen.
3. **Trinkwasserseitig entleeren**  
Siehe Kapitel „Gerät trinkwasserseitig entleeren“, Seite 76.

## Temperatursensoren prüfen

### Anschluss an Inneneinheit

Temperatursensoren sind an Regler- und Sensorleiterplatte angeschlossen: Siehe Seite 51.

Temperatursensor	Messelement
<ul style="list-style-type: none"> <li>▪ Außentemperatursensor (F0)</li> <li>▪ Puffertemperatursensor (F4)</li> <li>▪ Speichertemperatursensor (F6 oder X25.5/X25.6, siehe Serviceanleitung „Vitotronic 200, Typ WO1C“)</li> <li>▪ Vorlauftemperatursensor Heizkreis mit Mischer M2/HK2 (F12)</li> <li>▪ Vorlauftemperatursensor Kühlkreis (direkter Heizkreis A1/HK1 oder separater Kühlkreis SKK) (F14)</li> <li>▪ Raumtemperatursensoren</li> </ul>	NTC 10 kΩ
<ul style="list-style-type: none"> <li>▪ Vorlauftemperatursensor Sekundärkreis (F8)</li> <li>▪ Rücklauftemperatursensor Sekundärkreis (F9)</li> <li>▪ Vorlauftemperatursensor Sekundärkreis vor Heizwasser-Durchlauferhitzer (F3)</li> <li>▪ Sauggastemperatursensor reversibel (F24)</li> <li>▪ Flüssiggastemperatursensor (F25)</li> </ul>	Pt500A (PTC)

**Temperatursensoren prüfen** (Fortsetzung)

**Anschluss an Außeneinheit**

Temperatursensoren sind am Kältekreisregler in Außeneinheit angeschlossen (Aufkleber in der Außeneinheit beachten): Siehe Seite 98.

Temperatursensor	Messelement
<ul style="list-style-type: none"> <li>▪ Temperatursensor Kältekreisregler (T2)</li> <li>▪ Sauggastemperatursensor Verdichter (T4)</li> <li>▪ Lufteintrittstemperatursensor (T5)</li> <li>▪ Heißgastemperatursensor (T6)</li> <li>▪ Sauggastemperatursensor Verdampfer (T7)</li> </ul>	NTC 10 kΩ

**Inneneinheit: Viessmann NTC 10 kΩ (blaue Kennzeichnung)**

θ / °C	R / kΩ	θ / °C	R / kΩ	θ / °C	R / kΩ	θ / °C	R / kΩ	θ / °C	R / kΩ	θ / °C	R / kΩ
-40	336,500	-8	49,647	24	10,449	56	2,878	88	0,976	120	0,389
-39	314,870	-7	47,055	25	10,000	57	2,774	89	0,946	121	0,379
-38	294,780	-6	44,614	26	9,572	58	2,675	90	0,918	122	0,369
-37	276,100	-5	42,315	27	9,165	59	2,579	91	0,890	123	0,360
-36	258,740	-4	40,149	28	8,777	60	2,488	92	0,863	124	0,351
-35	242,590	-3	38,107	29	8,408	61	2,400	93	0,838	125	0,342
-34	227,550	-2	36,181	30	8,057	62	2,316	94	0,813	126	0,333
-33	213,550	-1	34,364	31	7,722	63	2,235	95	0,789	127	0,325
-32	200,510	0	32,650	32	7,402	64	2,158	96	0,765	128	0,317
-31	188,340	1	31,027	33	7,098	65	2,083	97	0,743	129	0,309
-30	177,000	2	29,495	34	6,808	66	2,011	98	0,721	130	0,301
-29	166,350	3	28,048	35	6,531	67	1,943	99	0,700	131	0,293
-28	156,410	4	26,680	36	6,267	68	1,877	100	0,680	132	0,286
-27	147,140	5	25,388	37	6,016	69	1,813	101	0,661	133	0,279
-26	138,470	6	24,165	38	5,775	70	1,752	102	0,642	134	0,272
-25	130,370	7	23,009	39	5,546	71	1,694	103	0,623	135	0,265
-24	122,800	8	21,916	40	5,327	72	1,637	104	0,606	136	0,259
-23	115,720	9	20,880	41	5,117	73	1,583	105	0,589	137	0,253
-22	109,090	10	19,900	42	4,917	74	1,531	106	0,572	138	0,247
-21	102,880	11	18,969	43	4,726	75	1,481	107	0,556	139	0,241
-20	97,070	12	18,087	44	4,543	76	1,433	108	0,541	140	0,235
-19	91,600	13	17,251	45	4,369	77	1,387	109	0,526	141	0,229
-18	86,474	14	16,459	46	4,202	78	1,342	110	0,511	142	0,224
-17	81,668	15	15,708	47	4,042	79	1,299	111	0,497	143	0,219
-16	77,160	16	14,995	48	3,889	80	1,258	112	0,484	144	0,213
-15	72,929	17	14,319	49	3,743	81	1,218	113	0,471	145	0,208
-14	68,958	18	13,678	50	3,603	82	1,180	114	0,458	146	0,204
-13	65,227	19	13,069	51	3,469	83	1,143	115	0,445	147	0,199
-12	61,722	20	12,490	52	3,340	84	1,107	116	0,434	148	0,194
-11	58,428	21	11,940	53	3,217	85	1,072	117	0,422	149	0,190
-10	55,330	22	11,418	54	3,099	86	1,039	118	0,411	150	0,185
-9	52,402	23	10,921	55	2,986	87	1,007	119	0,400		

Instandhaltung

**Temperatursensoren prüfen** (Fortsetzung)

**Inneneinheit: Viessmann Pt500A (grüne Kennzeichnung)**

$\vartheta / ^\circ\text{C}$	R / $\Omega$	$\vartheta / ^\circ\text{C}$	R / $\Omega$	$\vartheta / ^\circ\text{C}$	R / $\Omega$	$\vartheta / ^\circ\text{C}$	R / $\Omega$	$\vartheta / ^\circ\text{C}$	R / $\Omega$	$\vartheta / ^\circ\text{C}$	R / $\Omega$
-30	441,1	1	502,0	32	562,3	63	623,9	94	681,2	125	739,8
-29	443,1	2	503,9	33	564,2	64	622,0	95	683,1	126	741,7
-28	445,1	3	505,9	34	566,1	65	625,8	96	685,0	127	743,5
-27	447,0	4	507,8	35	568,1	66	627,7	97	686,9	128	745,4
-26	449,0	5	509,8	36	570,0	67	629,7	98	688,8	129	747,3
-25	451,0	6	511,7	37	571,9	68	631,6	99	690,7	130	749,2
-24	453,0	7	513,7	38	573,9	69	633,5	100	692,6	131	751,1
-23	454,9	8	515,6	39	575,8	70	635,4	101	694,4	132	752,9
-22	456,9	9	517,6	40	577,7	71	637,3	102	696,3	133	754,8
-21	458,9	10	519,5	41	579,7	72	639,2	103	698,2	134	756,7
-20	460,8	11	521,5	42	581,6	73	641,1	104	700,1	135	758,6
-19	462,8	12	523,4	43	583,5	74	643,1	105	702,0	136	760,4
-18	464,8	13	525,4	44	585,4	75	645,0	106	703,9	137	762,3
-17	466,7	14	527,3	45	587,4	76	646,9	107	705,8	138	764,2
-16	468,7	15	529,3	46	589,3	77	648,8	108	707,7	139	766,1
-15	470,6	16	531,2	47	591,2	78	650,7	109	709,6	140	767,9
-14	472,6	17	533,2	48	593,2	79	652,6	110	711,5	141	769,8
-13	474,6	18	535,1	49	595,1	80	654,5	111	713,4	142	771,7
-12	476,5	19	537,0	50	597,0	81	656,4	112	715,3	143	773,6
-11	478,5	20	539,0	51	598,9	82	658,3	113	717,2	144	775,4
-10	480,5	21	540,9	52	600,9	83	660,2	114	719,0	145	777,3
-9	482,4	22	542,9	53	602,8	84	662,1	115	720,9	146	779,2
-8	484,4	23	544,8	54	604,7	85	664,0	116	722,8	147	781,0
-7	486,3	24	546,8	55	606,6	86	665,9	117	724,7	148	782,9
-6	488,3	25	548,7	56	608,6	87	667,9	118	726,6	149	784,8
-5	490,2	26	550,6	57	610,5	88	669,8	119	728,5	150	786,7
-4	492,2	27	552,6	58	612,4	89	671,7	120	730,4	151	788,5
-3	494,2	28	554,5	59	614,0	90	673,6	121	732,2	152	790,4
-2	496,1	29	556,5	60	616,2	91	675,5	122	734,1	153	792,3
-1	498,1	30	558,4	61	618,2	92	677,4	123	736,0	154	794,1
0	500,0	31	560,3	62	620,1	93	679,3	124	737,9	155	796,0

**Temperatursensoren prüfen** (Fortsetzung)

**Außeneinheit: NTC 10 kΩ (ohne Kennzeichnung)**

θ / °C	R / kΩ	θ / °C	R / kΩ	θ / °C	R / kΩ	θ / °C	R / kΩ	θ / °C	R / kΩ	θ / °C	R / kΩ
-40	325,700	-8	49,530	24	10,450	56	2,874	88	0,975	120	0,391
-39	305,400	-7	46,960	25	10,000	57	2,770	89	0,946	121	0,381
-38	286,500	-6	44,540	26	9,572	58	2,671	90	0,917	122	0,371
-37	268,800	-5	42,250	27	9,164	59	2,576	91	0,889	123	0,362
-36	252,300	-4	40,100	28	8,776	60	2,484	92	0,863	124	0,352
-35	236,900	-3	38,070	29	8,406	61	2,397	93	0,837	125	0,343
-34	222,600	-2	36,150	30	8,054	62	2,313	94	0,812	126	0,335
-33	209,100	-1	34,340	31	7,719	63	2,232	95	0,788	127	0,326
-32	196,600	0	32,630	32	7,399	64	2,155	96	0,765	128	0,318
-31	184,900	1	31,020	33	7,095	65	2,080	97	0,743	129	0,310
-30	173,900	2	29,490	34	6,804	66	2,009	98	0,721	130	0,302
-29	163,700	3	28,050	35	6,527	67	1,940	99	0,700	131	0,295
-28	154,100	4	26,680	36	6,263	68	1,874	100	0,680	132	0,288
-27	145,100	5	25,390	37	6,011	69	1,811	101	0,661	133	0,281
-26	136,700	6	24,170	38	5,770	70	1,750	102	0,642	134	0,274
-25	128,800	7	23,020	39	5,541	71	1,692	103	0,624	135	0,267
-24	121,400	8	21,920	40	5,321	72	1,636	104	0,606	136	0,261
-23	114,500	9	20,890	41	5,112	73	1,581	105	0,589	137	0,254
-22	108,000	10	19,910	42	4,912	74	1,529	106	0,573	138	0,248
-21	102,000	11	18,980	43	4,720	75	1,479	107	0,557	139	0,242
-20	96,260	12	18,100	44	4,538	76	1,431	108	0,541	140	0,237
-19	90,910	13	17,260	45	4,363	77	1,385	109	0,527	141	0,231
-18	85,880	14	16,470	46	4,196	78	1,340	110	0,512	142	0,226
-17	81,160	15	15,720	47	4,036	79	1,297	111	0,498	143	0,220
-16	76,720	16	15,000	48	3,884	80	1,256	112	0,485	144	0,215
-15	72,560	17	14,330	49	3,737	81	1,216	113	0,472	145	0,210
-14	68,640	18	13,690	50	3,597	82	1,178	114	0,459	146	0,206
-13	64,950	19	13,080	51	3,463	83	1,141	115	0,447	147	0,201
-12	61,480	20	12,500	52	3,335	84	1,105	116	0,435	148	0,196
-11	58,220	21	11,940	53	3,212	85	1,071	117	0,423	149	0,192
-10	55,150	22	11,420	54	3,095	86	1,038	118	0,412	150	0,187
-9	52,250	23	10,920	55	2,982	87	1,006	119	0,401		

**Sicherungen prüfen**

Position der Sicherungen:

- Inneneinheit:  
Siehe ab Seite 45.
- Außeneinheit:  
Siehe ab Seite 54.

Instandhaltung

### Sicherungen prüfen (Fortsetzung)

- Die Sicherung F1 befindet sich an der Netzanschlussklemme der Wärmepumpenregelung.  
Sicherungstyp:
  - T 6,3 A H, 250 V~
  - Max. Verlustleistung  $\leq 2,5$  W
- Die Sicherung F3 befindet sich auf der Grundleiterplatte.  
Sicherungstyp:
  - T 2,0 A H, 250 V~
  - Max. Verlustleistung  $\leq 2,5$  W
- Die Sicherung Ventilator und die Sicherung Kältekreisregler befinden sich in der Außeneinheit oberhalb der EEV-Leiterplatte.

1. Netzspannung ausschalten.
2. Anschlussraum öffnen.

3. Sicherungen prüfen. Ggf. austauschen.



#### Gefahr

Falsche oder nicht ordnungsgemäß eingebaute Sicherungen können zu erhöhter Brandgefahr führen.

- Sicherungen ohne Kraftaufwand einsetzen. Sicherungen korrekt positionieren.
- Nur baugleiche Typen mit der gleichen Auslösecharakteristik verwenden.



#### Gefahr

Durch den Ausbau der Sicherungen ist der **Laststromkreis nicht spannungsfrei**. Das Berühren spannungsführender Bauteile kann zu gefährlichen Verletzungen durch elektrischen Strom führen.


Bei Arbeiten am Gerät unbedingt **auch den Laststromkreis spannungsfrei** schalten.



## Protokoll der Hydraulikparameter

Einstell- und Messwerte	Sollwert	Erstinbetriebnahme	Wartung/Service
<b>Prüfung externe Heizkreispumpen</b>			
Typ der Umwälzpumpe			
Stufe der Umwälzpumpe			
Einstellung Überströmventil			
<b>Inbetriebnahme Primärkreis</b>			
Temperatur Lufteintritt („Diagnose“ → „Anlagenübersicht“)	°C		
Temperatur Luftaustritt („Diagnose“ → „Anlagenübersicht“)	°C		
Temperaturdifferenz (Lufteintritt/-austritt) ΔT:			
▪ Bei Vorlauftemperatur Sekundärkreis = 35 °C und Temperatur Lufteintritt ≤ 15 °C	K	4 bis 8	
▪ Bei Vorlauftemperatur Sekundärkreis = 35 °C und Temperatur Lufteintritt > 15 °C	K	4 bis 13	
<b>Prüfung Mischer, Wärmepumpe und Speicherbeheizung</b>			
Unter folgenden Bedingungen gemessen:			
Raumtemperatur	°C		
Außentemperatur	°C		
Temperatur „Speichertemp. Oben“ konstant?		Ja (±1 K)	
Vorlauftemperatur Sekundärkreis	°C	Steigend	Von Auf Von Auf
Temperaturdifferenz ΔT „Vorlauftemp. sekundär“ / „Rücklauftemp. sek.“	K	6 bis 8	

## Protokoll der Regelungsparameter

 **Beschreibung der Parameter**  
Serviceanleitung „Vitotronic 200“

### Anlagendefinition

Parameter	Code	Auslieferungszustand	Erstinbetriebnahme	Wartung/Service
Anlagenschema: Siehe Kapitel „Anlagenschema“	7000	2		
Intervall für Langzeitmittel Außentemperatur	7002	180 min		
Temperaturdifferenz für Berechnung der Heizgrenze	7003	40 (± 4 K)		
Temperaturdifferenz für Berechnung der Kühlgrenze	7004	40 (± 4 K)		
Schwimmbad	7008	0		
Externe Erweiterung	7010	0		
Anlagenkomponente bei externer Umschaltung	7011	0		
Betriebsstatus bei externer Umschaltung	7012	2		

**Protokoll der Regelungsparameter** (Fortsetzung)

Parameter	Code	Auslieferungszu- stand	Erstinbetrieb- nahme	Wartung/ Service
Dauer der externen Umschaltung	7013	8 h		
Wirkung externe Anforderung auf Wärmepumpe/Heizkreise	7014	4		
Wirkung extern Sperren auf Wärmepumpe/Heizkreise	7015	4		
Vitocom 100 (nur Typ GSM/GSM2)	7017	0		
Temperaturbereich Eingang 0..10V	7018	1000 ( $\pm$ 10 V)		
Priorität externe Anforderung	7019	0		
Wirkung extern Sperren auf Pumpen/Verdichter	701A	0		
Gemeinsamer Vorlauftemperatursensor Anlage	701B	0		
Betriebsstatus nach Meldung A9, C9	701C	0		
Wirkung BA-Umschaltung auf Lüftung	701F	3		
Typ Aufbaukit	7044	0		
Wirkung Ferienprogramm	7050	384		

**Verdichter**

Parameter	Code	Auslieferungszu- stand	Erstinbetrieb- nahme	Wartung/ Service
Freigabe Verdichter	5000	1		
Verdampfertemperatur für Abtauende	5010	Automatisch voreingestellt		
Freigabe Verwendung Verdichterstufe	5012	15		
Leistung Verdichterstufe	5030	Nenn-Wärmeleistung gemäß Typenschild		

## Protokoll der Regelungsparameter (Fortsetzung)

### Warmwasser

Parameter	Code	Auslieferungszu- stand	Erstinbetrieb- nahme	Wartung/ Service
Warmwassertemperatur-Sollwert	6000	500 ( $\pm$ 50 °C)		
Min. Warmwassertemperatur	6005	100 ( $\pm$ 10 °C)		
Max. Warmwassertemperatur	6006	600 ( $\pm$ 60 °C)		
Hysterese WW-Temperatur Wärmepumpe	6007	50 ( $\pm$ 5 K)		
Hysterese WW-Temperatur Zusatzheizung	6008	100 ( $\pm$ 10 K)		
Einschaltoptimierung für Warmwasserberei- tung	6009	0		
Ausschaltoptimierung für Warmwasserberei- tung	600A	0		
Warmwassertemperatur-Sollwert 2	600C	600 ( $\pm$ 60 °C)		
Temperaturanstieg je Stunde für Warmwas- serbereitung	600D	30 K/h		
Max. Laufzeit Warmwasserbereitung bei Heizbetrieb	6011	240 ( $\pm$ 24 min)		
Max. Unterbrechung Warmwasserbereitung für Heizen	6012	90 ( $\pm$ 9 min)		
Freigabe Elektro-Heizungen für Warmwas- serbereitung	6015	0		
Einschaltversuche für WW nach Hochdruck- abschaltung	6017	0		
Abschalthysterese Heizwasser-Durchlaufer- hitzer	601E	10 ( $\pm$ 1 K)		
Freigabe E-Heiz./ext. WE nur zur Nachla- dung	6040	0		
Sperrzeit Trinkwassererwärmung	6060	0 min		
Max. Unterbrechung Trinkwassererwärmung	6061	0 min		

### Solar

Parameter	Code	Auslieferungszu- stand	Erstinbetrieb- nahme	Wartung/ Service
Typ Solarregelung	7A00	0		
Parameter Solarregelungsmodul, Typ SM1	C0xx	Diese Parameter sind nur sichtbar, falls das Solarregelungsmodul, Typ SM1 an der Wärmepumpe angeschlossen ist und „ <b>Typ Solarregelung</b> “ auf „ <b>3</b> “ steht. Beschreibung der Parameter siehe Montage- und Serviceanleitung „Solarregelungsmodul, Typ SM1“.		

**Protokoll der Regelungsparameter** (Fortsetzung)

**Elektrische Zusatzheizung**

Parameter	Code	Auslieferungszu- stand	Erstinbetrieb- nahme	Wartung/ Service
Freigabe Heizwasser-Durchlauferhitzer	7900	1		
Freigabe Elektro-Heizungen für Warmwasserbereitung	7901	0		
Freigabe Heizw.-Durchlauferhitzer für Raumbeheizung	7902	0		
Einschaltverzögerung Heizw.-Durchlauferhitzer	7905	30 min		
Max. Leistung Heizw.-Durchlauferhitzer	7907	3		
Leistung für Heizw.-Durchlauferh. bei EVU-Sperre	790A	0		
Bivalenztemperatur Heizwasser-Durchlauferhitzer	790B	500 ( $\pm$ 50 °C)		

**Interne Hydraulik**

Parameter	Code	Auslieferungszu- stand	Erstinbetrieb- nahme	Wartung/ Service
Wärmepumpe für Bautrocknung	7300	0		
Zeitprogramm zur Estrichtrocknung	7303	0		
Vorlauftemperatur-Sollwert externe Anforderung	730C	500 ( $\pm$ 50 °C)		
Einschaltsschwelle	730E	300 ( $\pm$ 30 K·min)		
Leistung Verdichter bei min. Außentemperatur	730F	50 %		
Leistung Verdichter bei max. Außentemperatur	7310	20 %		
Einschaltsschwelle Kühlen	7311	100 ( $\pm$ 10 K·min)		
Einschaltsschwelle E-Heizung	7312	300 ( $\pm$ 30 K·min)		
Taktrate Heizkreispumpen	7319	0		
Nennleistung Sekundärpumpe (PWM)	7343	100 %		
Nennleistung Heizkreispumpe HK2	734A	60 %		
Pumpentyp Sekundärkreis	735A	0		
Anlaufzeit Hocheffizienz-Umwälzpumpe	7365	Nicht verstellen!		
Estrichprogramm Starttag	7378	1		
Estrichprogramm Endtag	7379	31		

**Primärquelle**

Parameter	Code	Auslieferungszu- stand	Erstinbetrieb- nahme	Wartung/ Service
Regelstrategie Primärquelle	7401	Nicht verstellen!		

## Protokoll der Regelungsparameter (Fortsetzung)

### Pufferspeicher

Parameter	Code	Auslieferungszu- stand	Erstinbetrieb- nahme	Wartung/ Service
Freigabe Pufferspeicher/Hydraulische Wei- che	7200	0		
Temperatur in Betriebsstatus Festwert für Pufferspeicher	7202	500 ( $\pm$ 50 °C)		
Hysterese Temperatur Beheizung Puffer- speicher	7203	50 ( $\pm$ 5 K)		
Max. Temperatur Pufferspeicher	7204	600 ( $\pm$ 60 °C)		
Ausschaltoptimierung Beheizung Pufferspei- cher	7205	0		
Temperaturgrenze Betriebsstatus Festwert für Puffersp.	7208	500 ( $\pm$ 50 °C)		
Ausschalthysterese Heizwasser-Pufferspei- cher	7209	0 ( $\pm$ 0 K)		
Betriebsart Festwert nur bei Wärmeforde- rung	720A	0		
Temperatur in Betriebsstatus Festwert für Kühlpuffersp.	7220	200 ( $\pm$ 20 °C)		
Ausschalthysterese Kühlwasser-Pufferspei- cher	7223	20 ( $\pm$ 2 K)		
Mindesttemperatur Kühlwasser-Pufferspei- cher	722A	40 ( $\pm$ 4 °C)		
Einschalthysterese Kühlwasser-Pufferspei- cher	722B	50 ( $\pm$ 5 °C)		

### Heizkreis 1

Parameter	Code	Auslieferungszu- stand	Erstinbetrieb- nahme	Wartung/ Service
Raumtemperatur Normal	2000	200 ( $\pm$ 20 °C)		
Raumtemperatur Reduziert	2001	160 ( $\pm$ 16 °C)		
Fernbedienung	2003	0		
Raumtemperaturregelung	2005	0		
Niveau Heizkennlinie	2006	0 ( $\pm$ 0 K)		
Neigung Heizkennlinie	2007	6 ( $\pm$ 0,6)		
Einfluss Raumtemperaturaufschaltung	200A	10		
Raumtemperaturaufschaltung	200B	0		
Max. Vorlauftemperatur Heizkreis	200E	400 ( $\pm$ 40 °C)		
Raumtemperatur im Partybetrieb	2022	200 ( $\pm$ 20 °C)		
Kühlung	2030	0		
Taupunktwärter	2031	1		
Min. Vorlauftemperatur Kühlung	2033	200 ( $\pm$ 20 °C)		
Einfluss Raumtemperaturaufschaltung Kühl- kreis	2034	0		
Hysterese Raumtemperatur Kühlkreis	2037	10		
Niveau Kühlkennlinie	2040	0		
Neigung Kühlkennlinie	2041	12		

**Protokoll der Regelungsparameter** (Fortsetzung)

**Heizkreis 2**

Parameter	Code	Auslieferungszu- stand	Erstinbetrieb- nahme	Wartung/ Service
Raumtemperatur Normal	3000	200 ( $\pm$ 20 °C)		
Raumtemperatur Reduziert	3001	160 ( $\pm$ 16 °C)		
Fernbedienung	3003	0		
Raumtemperaturregelung	3005	0		
Niveau Heizkennlinie	3006	0 ( $\pm$ 0 K)		
Neigung Heizkennlinie	3007	6 ( $\pm$ 0,6)		
Einfluss Raumtemperaturaufschaltung	300A	10		
Raumtemperaturaufschaltung	300B	0		
Max. Vorlauftemperatur Heizkreis	300E	400 ( $\pm$ 40 °C)		
Laufzeit Mischer Heizkreis	3015	Nicht verstellen!		
Raumtemperatur im Partybetrieb	3022	200 ( $\pm$ 20 °C)		
Kühlung	3030	0		
Taupunktwärter	3031	1		
Min. Vorlauftemperatur Kühlung	3033	200 ( $\pm$ 20 °C)		
Einfluss Raumtemperaturaufschaltung Kühl- kreis	3034	0		
Hysterese Raumtemperatur Kühlkreis	3037	10		
Niveau Kühlkennlinie	3040	0		
Neigung Kühlkennlinie	3041	12		

**Heizkreis 3**

Parameter	Code	Auslieferungszu- stand	Erstinbetrieb- nahme	Wartung/ Service
Raumtemperatur Normal	4000	200 ( $\pm$ 20 °C)		
Raumtemperatur Reduziert	4001	160 ( $\pm$ 16 °C)		
Fernbedienung	4003	0		
Raumtemperaturregelung	4005	0		
Niveau Heizkennlinie	4006	0 ( $\pm$ 0 K)		
Neigung Heizkennlinie	4007	6 ( $\pm$ 0,6)		
Einfluss Raumtemperaturaufschaltung	400A	10		
Raumtemperaturaufschaltung	400B	0		
Max. Vorlauftemperatur Heizkreis	400E	400 ( $\pm$ 40 °C)		
Laufzeit Mischer Heizkreis	4015	Nicht verstellen!		
Raumtemperatur im Partybetrieb	4022	200 ( $\pm$ 20 °C)		
Kühlung	4030	0		
Taupunktwärter	4031	1		
Min. Vorlauftemperatur Kühlung	4033	200 ( $\pm$ 20 °C)		
Einfluss Raumtemperaturaufschaltung Kühl- kreis	4034	0		
Hysterese Raumtemperatur Kühlkreis	4037	10		
Niveau Kühlkennlinie	4040	0		
Neigung Kühlkennlinie	4041	12		

## Protokoll der Regelungsparameter (Fortsetzung)

### Kühlung

Parameter	Code	Auslieferungszu- stand	Erstinbetrieb- nahme	Wartung/ Service
Kühlfunktion	7100	0		
Kühlkreis	7101	1		
Raumtemperatur-Sollwert separater Kühl- kreis	7102	200 ( $\pm$ 20 °C)		
Min. Vorlauftemperatur Kühlung	7103	200 ( $\pm$ 20 °C)		
Einfluss Raumtemperaturaufschaltung Kühl- kreis	7104	0		
Raumtemperaturregelung Kühlkreis	7105	1		
Rangierung Raumtemperatursensor separa- ter Kühlkreis	7106	0		
Hysterese Raumtemperatur Kühlkreis	7107	10 ( $\pm$ 1 K)		
Freigabe Vorlauftemperatursensor Kühlkreis	7109	1		
Niveau Kühlkennlinie	7110	0 ( $\pm$ 0 K)		
Neigung Kühlkennlinie	7111	12 ( $\pm$ 1,2)		
Fernbedienung Kühlkreis	7116	Nicht verstellen!		
Taupunktwärter	7117	1		
Freigabe Active Cooling	71FE	0		

### Lüftung: Vitovent 200-C und Vitovent 300-F

Parameter	Code	Auslieferungszu- stand	Erstinbetrieb- nahme	Wartung/ Service
Freigabe Vitovent	7D00	0		
Freigabe Vorheizregister elektrisch	7D01	0		
Freigabe Nachheizregister hydraulisch	7D02	0		
Freigabe Feuchtesensor	7D05	0		
Freigabe CO <sub>2</sub> -Sensor	7D06	0		
Raumtemperatur-Sollwert	7D08	200 ( $\pm$ 20 °C)		
Volumenstrom Reduzierte Lüftung	7D0A	<ul style="list-style-type: none"> <li>▪ Vitovent 200-C: 75 m<sup>3</sup>/h</li> <li>▪ Vitovent 300-F: 120 m<sup>3</sup>/h</li> </ul>		
Volumenstrom Nennlüftung	7D0B	<ul style="list-style-type: none"> <li>▪ Vitovent 200-C: 115 m<sup>3</sup>/h</li> <li>▪ Vitovent 300-F: 170 m<sup>3</sup>/h</li> </ul>		
Volumenstrom Intensivlüftung	7D0C	<ul style="list-style-type: none"> <li>▪ Vitovent 200-C: 155 m<sup>3</sup>/h</li> <li>▪ Vitovent 300-F: 215 m<sup>3</sup>/h</li> </ul>		
Min. Zulufttemperatur für Bypass	7D0F	160 ( $\pm$ 16 °C)		
CO <sub>2</sub> -Wert für Erhöhung Volumenstrom	7D18	800 ppm		
Feuchte-Wert für Erhöhung Volumenstrom	7D19	65 %		
Intervallzeit Frostschutz Lüftung	7D1A	15 min		
Dauer Intensiv Lüftung	7D1B	120 min		
Quelle Raumtemperatur-Istwert	7D1D	1		
Heizkreis für Sperrung Bypassklappe	7D21	7		
Anpassung Steuerspannung	7D27	0 ( $\pm$ 0 V)		

**Protokoll der Regelungsparameter** (Fortsetzung)

Parameter	Code	Auslieferungszu- stand	Erstinbetrieb- nahme	Wartung/ Service
Ventilator für Anpassung Steuerspannung	7D28	0		
Strategie passiver Frostschutz	7D2C	0		
Typ Wärmeübertrager	7D2E	0		
Einbaulage	7D2F	0		
Funktion externer 230 V-Eingang Lüftung	7D3A	0		
Dauer Badlüftung	7D3B	30 min		
Anlaufsperrung Lüftung Zeiträume Teil 1	7D5E	0		
Anlaufsperrung Lüftung Zeiträume Teil 2	7D5F	0		
Anpassung Steuerspannung Zuluftventilator	7D71	0 V		
Anpassung Steuerspannung Fortluftventilator	7D72	0 V		
Sensorabgleich Außenlufttemperatur	7D75	0 K		
Sensorabgleich Außenluftt. nach Vorheizregister	7D76	0 K		
Sensorabgleich Zulufttemperatur	7D77	0 K		
Sensorabgleich Ablufttemperatur	7D79	0 K		
Verzögerung TN-Ausfall Lüftung	7D90	0 min		

**Lüftung: Vitovent 200-W, Vitovent 300-C und Vitovent 300-W**

Parameter	Code	Auslieferungszu- stand	Erstinbetrieb- nahme	Wartung/ Service
Freigabe Vitovent	7D00	0		
Heizkreis für Sperrung Bypassklappe	7D21	7		
Verzögerung TN-Ausfall Lüftung	7D90	0 min		
Vorheizregister	C101	1		
Nachheizregister	C102	0		
Feuchtesensor	C105	0		
CO2 Sollwert	C106	0		
Raumtemperatur-Sollwert	C108	220 (± 22 °C)		
Grundlüftung	C109	<ul style="list-style-type: none"> <li>▪ Vitovent 200-W: 15 %</li> <li>▪ Vitovent 300-C: 30 m³/h</li> <li>▪ Vitovent 300-W: 50 m³/h</li> </ul>		
Reduzierte Lüftung	C10A	<ul style="list-style-type: none"> <li>▪ Vitovent 200-W: 25 %</li> <li>▪ Vitovent 300-C: 75 m³/h</li> <li>▪ Vitovent 300-W: 100 m³/h</li> </ul>		
Normale Lüftung	C10B	<ul style="list-style-type: none"> <li>▪ Vitovent 200-W: 50 %</li> <li>▪ Vitovent 300-C: 100 m³/h</li> <li>▪ Vitovent 300-W: 150 m³/h</li> </ul>		



## Protokoll der Regelungsparameter (Fortsetzung)

Parameter	Code	Auslieferungszu- stand	Erstinbetrieb- nahme	Wartung/ Service
Intensivlüftung	C10C	<ul style="list-style-type: none"> <li>▪ Vitovent 200-W: 75 %</li> <li>▪ Vitovent 300-C: 125 m<sup>3</sup>/h</li> <li>▪ Vitovent 300-W: 225 m<sup>3</sup>/h</li> </ul>		
Grundlüftung zweiter Lüfterkanal	C189	15 %		
Reduzierte Lüftung zweiter Lüfterkanal	C18A	25 %		
Normale Lüftung zweiter Lüfterkanal	C18B	50 %		
Intensivlüftung zweiter Lüfterkanal	C18C	75 %		
Bypass Betrieb	C1A0	0		
Zentrale Beheizung und Wärmerückgewin- nung	C1A1	0		
Ungleichgewicht zulässig	C1A2	1		
Festgelegtes Ungleichgewicht	C1A3	0		
Solltemperatur Nachheizregister	C1A4	210 ( $\pm$ 21 °C)		
Empfindlichkeit Feuchtesensor	C1A6	0		
Min. Temperatur Erdwärmetauscher	C1AA	50 ( $\pm$ 5 °C)		
Max. Temperatur Erdwärmetauscher	C1AB	250 ( $\pm$ 25 °C)		
Funktion Eingang 1	C1B0	0		
Min. Spannung Eingang 1	C1B1	0 (10 $\pm$ 1 V)		
Min. Spannung Eingang 2	C1C1	0 (10 $\pm$ 1 V)		
Korrektur Volumenstrom	C1C7	100		

### Hinweis

Die Auslieferungszustände der Parameter C101 bis C1C7 sind abhängig vom Lüftungsgerät und können ggf. von den hier angegebenen Werten abweichen. Der Auslieferungszustand wird im Service-Menü bei jedem Parameter mit „ALZ ... ▼“ angezeigt: Siehe „Serviceanleitung Vitotronic 200“.

**Protokoll der Regelungsparameter** (Fortsetzung)**Photovoltaik**

Parameter	Code	Auslieferungszu- stand	Erstinbetrieb- nahme	Wartung/ Service
Freigabe Eigenenergieverbrauch PV	7E00	0		
Fremdstromanteil	7E02	10 ( $\pm$ 10 %)		
Schwelle elektr. Leistung	7E04	Abhängig vom Typ		
Abschaltswelle (relativ)	7E07	0 ( $\pm$ 0 kW)		
Freigabe Eigenenergieverbr. für WW-Tem- peratur Soll 2	7E10	0		
Freigabe Eigenenergieverbr. für Warmwas- serbereitung	7E11	0		
Freigabe Eigenenergieverbr. für Heizwas- ser-Puffersp.	7E12	0		
Freigabe Eigenenergieverbr. für Heizen	7E13	0		
Freigabe Eigenenergieverbr. für Kühlen	7E15	0		
Freigabe Eigenenergieverbr. für Kühlwas- ser-Puffersp.	7E16	0		
Anhebung Temp.-Sollwert Warmwasserspei- cher PV	7E21	0 ( $\pm$ 0 K)		
Anhebung Temp.-Sollwert Heizwasser-Puf- fersp. PV	7E22	0 ( $\pm$ 0 K)		
Anhebung Raumtemperatur-Sollwert PV	7E23	0 ( $\pm$ 0 K)		
Absenkung Raumtemperatur-Sollwert PV	7E25	0 ( $\pm$ 0 K)		
Absenkung Temp.-Sollwert Kühlwasser-Puf- fersp. PV	7E26	0 ( $\pm$ 0 K)		

**Smart Grid**

Parameter	Code	Auslieferungszu- stand	Erstinbetrieb- nahme	Wartung/ Service
Freigabe Smart Grid	7E80	0		
Smart Grid Freigabe E-Heizung	7E82	0		
Smart Grid Sollwertanhebung für Warmwas- serbereitung	7E91	0 ( $\pm$ 0 K)		
Smart Grid Sollwertanhebung für Heizwas- ser-Puffersp.	7E92	0 ( $\pm$ 0 K)		
Smart Grid Sollwertanhebung für Raumtem- peratur Heizen	7E93	0 ( $\pm$ 0 K)		
Smart Grid Sollwertabsenk. für Raumtempe- ratur Kühlen	7E95	0 ( $\pm$ 0 K)		

## Protokoll der Regelungsparameter (Fortsetzung)

### Uhrzeit

Parameter	Code	Auslieferungszu- stand	Erstinbetrieb- nahme	Wartung/ Service
Automatische Umstellung Sommerzeit - Winterzeit	7C00	1		
Beginn Sommerzeit - Monat	7C01	3		
Beginn Sommerzeit - Woche	7C02	5		
Beginn Sommerzeit - Tag	7C03	7		
Beginn Winterzeit - Monat	7C04	10		
Beginn Winterzeit - Woche	7C05	5		
Beginn Winterzeit - Tag	7C06	7		

### Bedienung

Parameter	Code	Auslieferungszu- stand	Erstinbetrieb- nahme	Wartung/ Service
Bedienung sperren	8800	0		
Ebenenfreigabe Zeitprogramm Geräuschreduzierter Betrieb	8801	0		
Benutzerebene Anzeige Energienbilanzen	8811	1		

## Technische Daten

## Wärmepumpen mit Außeneinheit 230 V~

Typ AWBT-M-E-AC		221.C04	221.C06	221.C08	221.C10
<b>Leistungsdaten Heizen</b> nach EN 14511 (A2/W35)					
Nenn-Wärmeleistung	kW	2,61	3,10	4,04	5,01
Drehzahl Ventilator	1/min	600	600	650	600
Elektr. Leistungsaufnahme	kW	0,73	0,84	1,02	1,27
Leistungszahl $\epsilon$ (COP) bei Heizbetrieb		3,57	3,67	3,96	3,96
Leistungsregelung	kW	2,0 bis 4,1	2,4 bis 5,5	2,8 bis 7,0	4,4 bis 9,6
<b>Leistungsdaten Heizen</b> nach EN 14511 (A7/W35, Spreizung 5 K)					
Nenn-Wärmeleistung	kW	3,96	4,75	5,62	7,01
Drehzahl Ventilator	U/min	600	600	650	600
Luftvolumenstrom	m <sup>3</sup> /h	2250	2250	2600	4500
Elektr. Leistungsaufnahme	kW	0,87	1,03	1,19	1,49
Leistungszahl $\epsilon$ (COP) bei Heizbetrieb		4,56	4,60	4,71	4,69
Leistungsregelung	kW	2,4 bis 4,2	3,0 bis 6,3	3,5 bis 7,5	5,5 bis 12,6
<b>Leistungsdaten Heizen</b> nach EN 14511 (A-7/W35)					
Nenn-Wärmeleistung	kW	3,81	5,53	6,67	8,69
Elektr. Leistungsaufnahme	kW	1,31	1,96	2,31	2,77
Leistungszahl $\epsilon$ (COP) bei Heizbetrieb		2,91	2,82	2,89	3,14
<b>Leistungsdaten Heizen</b> nach EU-Verordnung Nr. 813/2013 (durchschnittliche Klimaverhältnisse)					
Niedertemperaturanwendung (W35)					
▪ Energieeffizienz $\eta_S$	%	173	172	175	176
▪ Nenn-Wärmeleistung $P_{rated}$	kW	5,38	5,59	6,82	9,32
▪ Saisonale Leistungszahl (SCOP)		4,40	4,38	4,46	4,47
Mitteltemperaturanwendung (W55)					
▪ Energieeffizienz $\eta_S$	%	124	125	127	129
▪ Nenn-Wärmeleistung $P_{rated}$	kW	5,23	5,59	6,41	9,35
▪ Saisonale Leistungszahl (SCOP)		3,18	3,21	3,25	3,29
▪ Warmwasserbereitungs-Energieeffizienz $\eta_{wh}$	%	107,8	107,8	107,8	104,9
<b>Energieeffizienzklasse</b> nach EU-Verordnung Nr. 813/2013					
Heizen durchschnittliche Klimaverhältnisse					
▪ Niedertemperaturanwendung (W35)		A <sup>++</sup>	A <sup>++</sup>	A <sup>+++</sup>	A <sup>+++</sup>
▪ Mitteltemperaturanwendung (W55)		A <sup>+</sup>	A <sup>++</sup>	A <sup>++</sup>	A <sup>++</sup>
Trinkwassererwärmung, Zapfprofil (L)		A	A	A	A
<b>Leistungsdaten Kühlen</b> nach EN 14511 (A35/W7)					
Nenn-Kühlleistung	kW	2,00	3,00	4,00	5,00
Drehzahl Ventilator	U/min	600	600	650	600
Elektr. Leistungsaufnahme	kW	0,83	1,15	1,38	1,85
Leistungszahl EER bei Kühlbetrieb		2,40	2,60	2,90	2,70
Leistungsregelung	kW	Bis 3,9	Bis 4,9	Bis 6,2	Bis 8,0

## Technische Daten (Fortsetzung)

Typ AWBT-M-E-AC		221.C04	221.C06	221.C08	221.C10
<b>Leistungsdaten Kühlen</b> nach EN 14511 (A35/W18)					
Nenn-Kühlleistung	kW	4,00	5,00	6,00	7,00
Drehzahl Ventilator	U/min	600	600	650	900
Elektr. Leistungsaufnahme	kW	0,95	1,19	1,48	1,67
Leistungszahl EER bei Kühlbetrieb		4,20	4,20	4,05	4,20
Leistungsregelung	kW	Bis 5,0	Bis 6,0	Bis 7,0	Bis 9,5
<b>Luft Eintrittstemperatur</b>					
Kühlbetrieb (nur Typ AWBT-M-E-AC)					
▪ Min.	°C	10	10	10	10
▪ Max.	°C	45	45	45	45
Heizbetrieb					
▪ Min.	°C	-20	-20	-20	-20
▪ Max.	°C	35	35	35	35
<b>Heizwasser</b> (Sekundärkreis)					
Mindestvolumenstrom	l/h	700	700	700	1400
Mindestvolumen der Heizungsanlage, nicht absperrbar	l	50/40 <sup>*1</sup>	50/40 <sup>*1</sup>	50/40 <sup>*1</sup>	50/40 <sup>*1</sup>
Max. externer Druckverlust (RFH) bei Mindestvolumenstrom	mbar kPa	700 70	700 70	700 70	500 50
Max. Vorlauftemperatur	°C	60	60	60	60
<b>Elektrische Werte Außeneinheit</b>					
Nennspannung Verdichter		1/N/PE 230 V/50 Hz			
Max. Betriebsstrom Verdichter	A	13,0	14,6	14,6	19,9
Cos φ		0,99	0,99	0,99	0,99
Anlaufstrom Verdichter	A	5	5	5	5
Absicherung Verdichter		B16A	B16A	B16A	B25A
Schutzart		IPX4	IPX4	IPX4	IPX4
<b>Elektrische Werte Inneneinheit</b>					
Wärmepumpenregelung/Elektronik					
▪ Nennspannung		1/N/PE 230 V/50 Hz			
▪ Absicherung (intern)		T 6,3 A/250 V			
▪ Absicherung Netzanschluss		1 x B16A	1 x B16A	1 x B16A	1 x B16A
Heizwasser-Durchlauferhitzer					
▪ Nennspannung		1/N/PE 230 V/50 Hz oder 3/N/PE 400 V/50 Hz			
▪ Heizleistung	kW	9,0	9,0	9,0	9,0
▪ Absicherung Netzanschluss		3 x B16A	3 x B16A	3 x B16A	3 x B16A
<b>Max. elektrische Leistungsaufnahme</b>					
Ventilator	W	45	45	115	2 x 115
Außeneinheit	kW	2,85	3,20	3,30	4,55
Sekundärpumpe (PWM)	W	60	60	60	60
▪ Energieeffizienzindex EEI		≤ 0,2	≤ 0,2	≤ 0,2	≤ 0,2
Regelung/Elektronik Außeneinheit	W	15	15	15	15
Regelung/Elektronik Inneneinheit	W	10	10	10	10
Leistung Regelung/Elektronik Inneneinheit	W	1000	1000	1000	1000

**Technische Daten** (Fortsetzung)

Typ AWBT-M-E-AC		221.C04	221.C06	221.C08	221.C10
<b>Kältekreis</b>					
Arbeitsmittel		R410A	R410A	R410A	R410A
▪ Sicherheitsgruppe		A1	A1	A1	A1
▪ Füllmenge	kg	1,80	1,80	2,39	3,60
▪ Treibhauspotenzial (GWP) <sup>2</sup>		1924	1924	1924	1924
▪ CO <sub>2</sub> -Äquivalent	t	3,46	3,46	4,60	6,93
Verdichter (Vollhermetik)	Typ	Scroll	Scroll	Scroll	Scroll
▪ Öl im Verdichter	Typ	3 MAF POE	3 MAF POE	3 MAF POE	3 MAF POE
▪ Ölmenge im Verdichter	l	0,76	0,76	0,76	1,17
Zulässiger Betriebsdruck					
▪ Hochdruckseite	bar	43	43	43	43
	MPa	4,3	4,3	4,3	4,3
▪ Niederdruckseite	bar	28	28	28	28
	MPa	2,8	2,8	2,8	2,8
<b>Integrierter Speicher-Wassererwärmer</b>					
Inhalt	l	220	220	220	220
Max. Zapfvolumen bei Zapftemperatur 40 °C, Bevorratungstemperatur 53 °C und Zapfrate 10 l/min	l	290	290	290	290
Leistungskennzahl N <sub>L</sub> nach DIN 4708		1,6	1,6	1,6	1,6
Zapfbare Wassermenge bei angegebener Leistungskennzahl N <sub>L</sub> und Trinkwassererwär- mung von 10 auf 45 °C	l/min	17,3	17,3	17,3	17,3
Max. zulässige Trinkwassertemperatur	°C	70	70	70	70
<b>Abmessungen Außeneinheit</b>					
Gesamtlänge	mm	546	546	546	546
Gesamtbreite	mm	1109	1109	1109	1109
Gesamthöhe	mm	753	753	753	1377
<b>Abmessungen Inneneinheit</b>					
Gesamtlänge	mm	681	681	681	681
Gesamtbreite	mm	600	600	600	600
Gesamthöhe	mm	1874	1874	1874	1874
<b>Gesamtgewicht</b>					
Außeneinheit	kg	94	94	99	137
Inneneinheit	kg	169	169	169	170
<b>Zulässiger Betriebsdruck sekundärseitig</b>					
	bar	3	3	3	3
	MPa	0,3	0,3	0,3	0,3
<b>Anschlüsse Sekundärkreis (mit Anschluss- zubehör, Innengewinde)</b>					
Heizwasservorlauf	G	1¼	1¼	1¼	1¼
Heizwasserrücklauf	G	1¼	1¼	1¼	1¼
Warmwasser	G	¾	¾	¾	¾
Kaltwasser	G	¾	¾	¾	¾
Zirkulation	G	¾	¾	¾	¾

<sup>2</sup> Gestützt auf den Fünften Sachstandsbericht des Zwischenstaatlichen Ausschusses für Klimaänderungen (IPCC)

## Technische Daten (Fortsetzung)

Typ AWBT-M-E-AC		221.C04	221.C06	221.C08	221.C10
<b>Anschlüsse Kältemittelleitungen</b>					
Flüssigkeitsleitung					
▪ Rohr $\varnothing$	mm	6 x 1	6 x 1	10 x 1	10 x 1
▪ Inneneinheit	UNF	$\frac{5}{8}^{*3}$	$\frac{5}{8}^{*3}$	$\frac{5}{8}$	$\frac{5}{8}$
▪ Außeneinheit	UNF	$\frac{7}{16}$	$\frac{7}{16}$	$\frac{5}{8}$	$\frac{5}{8}$
Heißgasleitung					
▪ Rohr $\varnothing$	mm	12 x 1	12 x 1	16 x 1	16 x 1
▪ Inneneinheit	UNF	$\frac{7}{8}^{*3}$	$\frac{7}{8}^{*3}$	$\frac{7}{8}$	$\frac{7}{8}$
▪ Außeneinheit	UNF	$\frac{3}{4}$	$\frac{3}{4}$	$\frac{7}{8}$	$\frac{7}{8}$
Leitungslänge Flüssigkeitsleitung, Heißgasleitung					
▪ Heizbetrieb	m	3 bis 30	3 bis 30	3 bis 30	3 bis 30
▪ Kühlbetrieb	m	3 bis 30	3 bis 30	3 bis 25	3 bis 30
<b>Schall-Leistung der Außeneinheit bei Nenn-Wärmeleistung</b> (Messung in Anlehnung an EN 12102/ EN ISO 9614-2) Bewerteter Schall-Leistungs-Summenpegel					
▪ Bei $A7^{\pm 3} K/W55^{\pm 5} K$ (max.)	dB(A)	56	56	58	60
▪ Bei $A7^{\pm 3} K/W55^{\pm 5} K$ im Nachtbetrieb	dB(A)	50	50	50	55
<b>Schall-Leistungspegel nach ErP</b>					
Schall-Leistungspegel Außeneinheit	dB(A)	53	54	55	56
<b>Wärmepumpen mit Außeneinheit 400 V~</b>					
Typ AWBT-E-AC		221.C09	221.C10	221.C13	221.C16
<b>Leistungsdaten Heizen nach EN 14511</b> (A2/W35)					
Nenn-Wärmeleistung	kW	7,33	5,90	6,31	7,02
Drehzahl Ventilator	1/min	600	600	600	600
Elektr. Leistungsaufnahme	kW	1,69	1,44	1,59	1,78
Leistungszahl $\epsilon$ (COP) bei Heizbetrieb		4,32	4,10	3,98	3,94
Leistungsregelung	kW	4,4 bis 9,5	4,4 bis 10,1	4,8 bis 10,6	5,2 bis 11,2
<b>Leistungsdaten Heizen nach EN 14511</b> (A7/W35, Spreizung 5 K)					
Nenn-Wärmeleistung	kW	8,11	7,58	8,61	10,11
Drehzahl Ventilator	1/min	500	600	600	600
Luftvolumenstrom	m <sup>3</sup> /h	3750	4500	4500	4500
Elektr. Leistungsaufnahme	kW	1,57	1,51	1,77	2,04
Leistungszahl $\epsilon$ (COP) bei Heizbetrieb		5,16	5,01	4,87	4,95
Leistungsregelung	kW	5,0 bis 11,60	5,5 bis 12,6	5,9 bis 13,7	6,4 bis 14,7
<b>Leistungsdaten Heizen nach EN 14511</b> (A-7/W35)					
Nenn-Wärmeleistung	kW	8,35	10,09	10,74	11,60
Elektr. Leistungsaufnahme	kW	2,58	3,17	3,58	3,87
Leistungszahl $\epsilon$ (COP) bei Heizbetrieb		3,23	3,18	3,00	3,00

**Technische Daten** (Fortsetzung)

Typ AWBT-E-AC	221.C09	221.C10	221.C13	221.C16	
<b>Leistungsdaten Heizen</b> nach EU-Verordnung Nr. 813/2013 (durchschnittliche Klimaverhältnisse)					
Niedertemperaturanwendung (W35)					
▪ Energieeffizienz $\eta_S$	%	180	180	182	182
▪ Nenn-Wärmeleistung $P_{\text{rated}}$	kW	9,75	9,75	10,99	11,65
▪ Saisonale Leistungszahl (SCOP)		4,58	4,58	4,64	4,62
Mitteltemperaturanwendung (W55)					
▪ Energieeffizienz $\eta_S$	%	132	132	134	134
▪ Nenn-Wärmeleistung $P_{\text{rated}}$	kW	9,67	9,67	11,00	11,98
▪ Saisonale Leistungszahl (SCOP)		3,37	3,37	3,42	3,42
▪ Warmwasserbereitungs-Energieeffizienz $\eta_{\text{wh}}$	%	104,9	104,9	104,9	104,9
<b>Energieeffizienzklasse</b> nach EU-Verordnung Nr. 813/2013					
Heizen durchschnittliche Klimaverhältnisse					
▪ Niedertemperaturanwendung (W35)		A+++	A+++	A+++	A+++
▪ Mitteltemperaturanwendung (W55)		A++	A++	A++	A++
Trinkwassererwärmung, Zapfprofil (L)					
		A	A	A	A
<b>Leistungsdaten Kühlen</b> nach EN 14511 (A35/W7)					
Nenn-Kühlleistung	kW	4,50	5,00	6,00	7,00
Drehzahl Ventilator	U/min	600	600	600	600
Elektr. Leistungsaufnahme	kW	1,67	1,85	2,31	2,80
Leistungszahl EER bei Kühlbetrieb		2,70	2,70	2,60	2,50
Leistungsregelung	kW	Bis 7,0	Bis 8,0	Bis 9,0	Bis 10,0
<b>Leistungsdaten Kühlen</b> nach EN 14511 (A35/W18)					
Nenn-Kühlleistung	kW	6,50	7,00	8,20	9,20
Drehzahl Ventilator	U/min	600	600	600	600
Elektr. Leistungsaufnahme	kW	1,59	1,75	2,10	2,42
Leistungszahl EER bei Kühlbetrieb		4,10	4,00	3,90	3,80
Leistungsregelung	kW	Bis 8,5	Bis 9,5	Bis 11,5	Bis 13,2
<b>Luft Eintrittstemperatur</b>					
Kühlbetrieb (nur Typ AWBT-E-AC)					
▪ Min.	°C	10	10	10	10
▪ Max.	°C	45	45	45	45
Heizbetrieb					
▪ Min.	°C	-20	-20	-20	-20
▪ Max.	°C	35	35	35	35
<b>Heizwasser</b> (Sekundärkreis)					
Mindestvolumenstrom	l/h	1400	1400	1400	1400
Mindestvolumen der Heizungsanlage, nicht absperribar	l	50/40 <sup>*4</sup>	50/40 <sup>*4</sup>	50/40 <sup>*4</sup>	50/40 <sup>*4</sup>
Max. externer Druckverlust (RFH) bei Mindestvolumenstrom	mbar	500	500	500	500
	kPa	50	50	50	50
Max. Vorlauftemperatur	°C	60	60	60	60

\*4 Bei Verwendung des Heizwasser-Pufferspeichers Vitocell 100-E, Typ SVPA, Best.-Nr. ZK03801 im Rücklauf Sekundärkreis



## Technische Daten (Fortsetzung)

Typ AWBT-E-AC		221.C09	221.C10	221.C13	221.C16
<b>Elektrische Werte Außeneinheit</b>					
Nennspannung Verdichter		3/N/PE 400 V/50 Hz			
Max. Betriebsstrom Verdichter	A	8,7	8,7	8,7	8,7
Cos φ		0,96	0,96	0,96	0,96
Anlaufstrom Verdichter	A	5	5	5	5
Absicherung		B16A	B16A	B16A	B16A
Schutzart		IPX4	IPX4	IPX4	IPX4
<b>Elektrische Werte Inneneinheit</b>					
Wärmepumpenregelung/Elektronik					
▪ Nennspannung		1/N/PE 230 V/50 Hz			
▪ Absicherung (intern)		T 6,3 A/250 V			
▪ Absicherung Netzanschluss		1 x B16A	1 x B16A	1 x B16A	1 x B16A
Heizwasser-Durchlauferhitzer					
▪ Nennspannung		1/N/PE 230 V/50 Hz oder 3/N/PE 400 V/50 Hz			
▪ Heizleistung	kW	9,0	9,0	9,0	9,0
▪ Absicherung Netzanschluss		3 x B16A	3 x B16A	3 x B16A	3 x B16A
<b>Max. elektrische Leistungsaufnahme</b>					
Ventilator	W	2 x 45	2 x 45	2 x 45	2 x 45
Außeneinheit	kW	5,13	5,13	5,13	5,15
Sekundärpumpe (PWM)	W	60	60	60	60
▪ Energieeffizienzindex EEI		≤ 0,2	≤ 0,2	≤ 0,2	≤ 0,2
Regelung/Elektronik Außeneinheit	W	15	15	15	15
Regelung/Elektronik Inneneinheit	W	10	10	10	10
Leistung Regelung/Elektronik Inneneinheit	W	1000	1000	1000	1000
<b>Kältekreis</b>					
Arbeitsmittel		R410A	R410A	R410A	R410A
▪ Sicherheitsgruppe			A1	A1	A1
▪ Füllmenge	kg	3,60	3,60	3,60	3,60
▪ Treibhauspotenzial (GWP) <sup>*5</sup>		1924	1924	1924	1924
▪ CO <sub>2</sub> -Äquivalent	t	6,93	6,93	6,93	6,93
Verdichter (Vollhermetik)	Typ	Scroll	Scroll	Scroll	Scroll
▪ Öl im Verdichter	Typ	3 MAF POE	3 MAF POE	3 MAF POE	3 MAF POE
▪ Ölmenge im Verdichter	l	1,17	1,17	1,17	1,17
Zulässiger Betriebsdruck					
▪ Hochdruckseite	bar	43	43	43	43
	MPa	4,3	4,3	4,3	4,3
▪ Niederdruckseite	bar	28	28	28	28
	MPa	2,8	2,8	2,8	2,8

**Technische Daten** (Fortsetzung)

<b>Typ AWBT-E-AC</b>		<b>221.C09</b>	<b>221.C10</b>	<b>221.C13</b>	<b>221.C16</b>
<b>Integrierter Speicher-Wassererwärmer</b>					
Inhalt	l	220	220	220	220
Max. Zapfvolumen bei Zapf-temperatur 40 °C, Bevorratungstemperatur 53 °C und Zapfrate 10 l/min	l	290	290	290	290
Leistungskennzahl N <sub>L</sub> nach DIN 4708		1,6	1,6	1,6	1,6
Zapfbare Wassermenge bei angegebener Leistungskennzahl N <sub>L</sub> und Trinkwassererwärmung von 10 auf 45 °C	l/min	17,3	17,3	17,3	17,3
Max. zulässige Trinkwassertemperatur	°C	70	70	70	70
<b>Abmessungen Außeneinheit</b>					
Gesamtlänge	mm	546	546	546	546
Gesamtbreite	mm	1109	1109	1109	1109
Gesamthöhe	mm	1377	1377	1377	1377
<b>Abmessungen Inneneinheit</b>					
Gesamtlänge	mm	681	681	681	681
Gesamtbreite	mm	600	600	600	600
Gesamthöhe	mm	1874	1874	1874	1874
<b>Gesamtgewicht</b>					
Außeneinheit	kg	148	148	148	148
Inneneinheit	kg	170	170	170	170
<b>Zulässiger Betriebsdruck sekundärseitig</b>					
	bar	3	3	3	3
	MPa	0,3	0,3	0,3	0,3
<b>Anschlüsse Sekundärkreis</b> (mit Anschlusszubehör, Innengewinde)					
Heizwasservorlauf	G	1¼	1¼	1¼	1¼
Heizwasserrücklauf	G	1¼	1¼	1¼	1¼
Warmwasser	G	¾	¾	¾	¾
Kaltwasser	G	¾	¾	¾	¾
Zirkulation	G	¾	¾	¾	¾
<b>Anschlüsse Kältemittelleitungen</b>					
Flüssigkeitsleitung					
▪ Rohr Ø	mm	10 x 1	10 x 1	10 x 1	10 x 1
▪ Inneneinheit	UNF	⅝	⅝	⅝	⅝
▪ Außeneinheit	UNF	⅝	⅝	⅝	⅝
Heißgasleitung					
▪ Rohr Ø	mm	16 x 1	16 x 1	16 x 1	16 x 1
▪ Inneneinheit	UNF	⅞	⅞	⅞	⅞
▪ Außeneinheit	UNF	⅞	⅞	⅞	⅞
Leitungslänge Flüssigkeitsleitung, Heißgasleitung					
▪ Heizbetrieb	m	3 bis 30	3 bis 30	3 bis 30	3 bis 30
▪ Kühlbetrieb	m	3 bis 30	3 bis 30	3 bis 30	3 bis 30

**Technische Daten** (Fortsetzung)

Typ AWBT-E-AC	221.C09	221.C10	221.C13	221.C16	
<b>Schall-Leistung der Außeneinheit</b> bei Nenn-Wärmeleistung (Messung in Anlehnung an EN 12102/ EN ISO 9614-2) Bewerteter Schall-Leistungs-Summenpegel					
▪ Bei $A_{7\pm 3}^K/W_{55\pm 5}^K$ (max.)	dB(A)	61	61	61	61
▪ Bei $A_{7\pm 3}^K/W_{55\pm 5}^K$ im Nachtbetrieb	dB(A)	55	55	55	55
<b>Schall-Leistungspegel nach ErP</b>					
Schall-Leistungspegel Außeneinheit	dB(A)	56	56	56	56

## Auftrag zur Erstinbetriebnahme

- Senden Sie den folgenden Auftrag mit beigefügtem Anlagenschema per E-Mail an Ihre zuständige Viessmann Verkaufsniederlassung.  
Oder
  - Füllen Sie den Auftrag online aus unter [partnerportal.viessmann.com](http://partnerportal.viessmann.com).
- Zur Inbetriebnahme der Anlage ist die Anwesenheit eines fachkompetenten Mitarbeiters erforderlich.

### Anlagendaten:

Auftraggeber \_\_\_\_\_

Anlagenstandort \_\_\_\_\_  
\_\_\_\_\_  
\_\_\_\_\_

### Check-Punkte ankreuzen:

- Hydraulikschema für Heizungsanlage beigefügt
- Heizkreise vollständig installiert und befüllt
- Elektrische Installation vollständig ausgeführt
- Hydraulische Leitungen vollständig wärme gedämmt
- Installationen zum Kältekreis vollständig ausgeführt
- Alle Fenster und Außentüren dicht
- Komponenten für Kühlbetrieb vollständig installiert (optional)
- Komponenten für Lüftung vollständig installiert (optional)
- Komponenten für Photovoltaik vollständig installiert (optional)

### Wunschtermin:

1. Datum \_\_\_\_\_

Uhrzeit \_\_\_\_\_

2. Datum \_\_\_\_\_

Uhrzeit \_\_\_\_\_

Die bei Viessmann angeforderten Leistungen werden mir/uns entsprechend der aktuellen Viessmann Preisliste in Rechnung gestellt.

Ort/Datum \_\_\_\_\_

Unterschrift \_\_\_\_\_

## Endgültige Außerbetriebnahme und Entsorgung

Viessmann Produkte sind recyclingfähig. Komponenten und Betriebsstoffe der Anlage gehören nicht in den Hausmüll. Zur Außerbetriebnahme die Anlage spannungsfrei schalten und die Komponenten ggf. abkühlen lassen. Alle Komponenten müssen fachgerecht entsorgt werden.

Wir empfehlen, das von Viessmann organisierte Entsorgungssystem zu nutzen. Betriebsstoffe (z. B. Wärmeträgermedien) können über die kommunale Sammelstelle entsorgt werden. Weitere Informationen halten die Viessmann Niederlassungen bereit.

## Konformitätserklärung

Wir, die Viessmann Climate Solutions SE, D-35108 Allendorf, erklären in alleiniger Verantwortung, dass das bezeichnete Produkt in Konstruktion und Betriebsverhalten den europäischen Richtlinien und den ergänzenden nationalen Anforderungen entspricht.

Die Konformitätserklärung ist mit Hilfe der Herstell-Nr. unter folgender Internetadresse zu finden:

DE: **[www.viessmann.de/eu-conformity](http://www.viessmann.de/eu-conformity)**

AT: **[www.viessmann.at/eu-conformity](http://www.viessmann.at/eu-conformity)**

CH: **[www.viessmann.ch/eu-conformity-de](http://www.viessmann.ch/eu-conformity-de)**  
oder

**[www.viessmann.ch/eu-conformity-fr](http://www.viessmann.ch/eu-conformity-fr)**

## Stichwortverzeichnis

<b>A</b>		<b>B</b>	
Abdeckung Außeneinheit anbauen.....	66	Bauseitige Anschlüsse.....	11
Abdeckung Bedienteil abnehmen.....	94	Bedienteil aufklappen.....	94
Ablauf Kondenswasser.....	20, 21, 22, 23, 24	Befestigungsmaterial.....	14
Ablaufschlauch Sicherheitsventil.....	36	Befüllschlauch.....	71
Abschlusswiderstand Modbus.....	51	Bestimmungsgemäße Verwendung.....	9
Absicherung.....	41, 42, 60, 61	Betonfundament.....	22
Absperrventil.....	70	Betriebsgeräusche.....	91
Abtauen.....	16	Betriebshandbuch.....	71
Anforderungen an den Montageort		Betriebskomponenten.....	46, 49
– Außeneinheit.....	16	Blitzschutz.....	15
– Inneneinheit.....	26	Bodenbelastung.....	26, 28
Anlage füllen.....	74	Bodenmontage.....	14, 18
Anlagenbetreiber einweisen.....	93	Bodenmontage Außeneinheit.....	21, 22
Anlagendruck.....	74	Bördelverbindungen.....	79
Anlagendruck prüfen.....	74	Bördelverbindungen prüfen.....	72
Anlagenschema.....	83	Bypass Heizwasser-Pufferspeicher.....	46, 47
Anoden-Prüfgerät.....	75		
Anodenschutzstrom.....	75	<b>C</b>	
Anschluss		Codierebene 1.....	80
– Elektrisch.....	40	Codierstecker Steckplatz.....	51
– Elektrische Komponenten.....	40		
– Heizwasserseite.....	35, 36	<b>D</b>	
– Kältemittelleitungen.....	29	Design-Verkleidung.....	21, 22, 24
– Kühlkreis.....	38	Dichtheit prüfen.....	37, 73
– Sekundärkreis.....	35	– Kältekreis.....	72
– Übersicht.....	11	Dichtheitsprüfung.....	69
Anschlussbestimmungen.....	57	Dichtringe erneuern.....	37, 73
Anschlussleitungen.....	41	Drehmoment	
Anzugsdrehmoment		– Kältemittelleitungen.....	34, 35
– Überwurfmutter Serviceventil.....	71	Druckminderer.....	35
Aufprallschutz.....	15	Druckprüfung.....	69, 74
Aufstellung.....	14	Druckpunkte.....	28
– Freistehend.....	14	Durchflussregulierventil.....	35
– Inneneinheit.....	26		
– In Nischen.....	16	<b>E</b>	
– Zwischen Mauern.....	16	Ebenerdige Montage.....	20
Auftrag zur Erstinbetriebnahme.....	124	Eigenschaften Kältemittel.....	72
Ausdehnungsgefäß.....	73, 74	Eigenstromnutzung.....	57, 63, 90
Ausrichten.....	38	Einspeisung.....	57
Außeneinheit		Einweisung des Anlagenbetreibers.....	93
– Abmessungen.....	12	Elektrische Anschlüsse	
– Absperrventil.....	70	– Prüfen.....	77
– Auf Fundament montieren.....	22	– Prüfen, Außeneinheit.....	79
– Bodenmontage mit Konsole.....	21	– Übersicht.....	94
– Elektrische Anschlüsse prüfen.....	79	Elektrische Leitungen verlegen.....	42, 53
– Interne Komponenten.....	97	Elektrischer Anschluss	
– Kältemittelleitungen.....	33	– Inneneinheit.....	45
– Leitungslängen.....	41	– Leitungen einführen.....	42, 53
– Montage.....	14	– Pumpen.....	46
– Netzanschluss.....	59, 60	– Sensoren.....	51
– Reinigen.....	79	– Übersicht.....	45, 54
– Schließen.....	66	Elektrische Verbindungsleitungen.....	20, 21, 22, 23, 24
– Serviceventil.....	70, 71	Elektrische Zusatzheizung.....	88
– Wandmontage.....	22	Elektroheizung.....	46
Außentemperatursensor.....	51, 100	Elektronisches Expansionsventil.....	98, 100
Austauschen Magnesium-Schutzanode.....	76	Empfohlene Netzanschlussleitungen.....	41
		Energiezähler.....	51
		Entleeren Sekundärkreis.....	100
		Entleerungsventil.....	35

## Stichwortverzeichnis (Fortsetzung)

- Entlüften..... 72  
 Entlüftungshahn Sekundärkreis..... 96  
 Entriegelungstaste..... 92  
 Ergänzungswasser..... 72  
 Erstinbetriebnahme..... 68, 81, 124  
 Erweitertes Menü..... 83  
 Erweiterung EA1..... 51  
 Erweiterungsleiterplatte..... 49  
 Erweiterungssatz Mischer..... 47, 51, 84  
 Evakuieren Kältekreis..... 69  
 EVU-Sperre..... 41, 59  
 – Mit bauseitiger Lasttrennung..... 62  
 – Ohne bauseitige Lasttrennung..... 61  
 EVU-Sperrsignal..... 65  
 Externe Erweiterung..... 85  
 Externe Funktionen..... 85
- F**  
 Fehlerstromschutzeinrichtung..... 56  
 Fernbedienung..... 51, 85  
 Fertigfußboden..... 28  
 Feuchteanbauschalter..... 38, 51  
 – Anschließen..... 50  
 FI-Schutzschalter..... 62  
 Flachdachmontage..... 14  
 Flächenkühlsystem..... 38  
 Flüssigkeitsleitung..... 11, 70  
 Freien Lauf des Ventilators prüfen..... 78  
 Freistehende Aufstellung..... 14  
 Fremdstromanode..... 76  
 Frostschutz für Fundament..... 18, 19, 20, 21, 22  
 Frostschutzwächter..... 50  
 Füllen  
 – Kältekreis..... 71  
 – Sekundärkreis..... 72  
 Füllmenge Kältemittel..... 71  
 Füll- und Entleerungshahn Sekundärkreis..... 96  
 Füllwasser..... 72  
 Fundament..... 18, 19, 20, 21, 22  
 Funktionsprüfung..... 92  
 Fußbodenheizkreis..... 47  
 Fußbodenheizung..... 47
- G**  
 Garage..... 15  
 Garagenverordnungen..... 15  
 Gerät einschalten..... 80  
 Gerätesicherungen prüfen..... 103  
 Gerät trinkwasserseitig entleeren..... 76  
 Gewährleistung..... 80
- H**  
 Hauptschalter..... 63, 79, 97  
 Hauptsicherung einschalten..... 80  
 Heißgasleitung..... 11, 70  
 Heißgastemperatursensor..... 96, 100  
 Heizkreispumpe..... 46, 84  
 Heizwasser-Durchlauferhitzer..... 46, 88, 96  
 – Netzanschluss..... 58  
 – Netzanschlussleitung..... 41  
 – Sicherheitstemperaturbegrenzer zurücksetzen..... 92  
 Heizwasserrücklauf..... 11, 35, 36  
 Heizwasserseitig anschließen..... 36  
 Heizwasservorlauf..... 11, 35, 36  
 Hochdruckschalter..... 99  
 Hochdruckstörung..... 16  
 Hochtarifzähler..... 62, 63  
 Höhenunterschied Inneneinheit-Außeneinheit..... 30  
 Hydraulikparameter..... 105  
 Hydraulischer Anschlussbereich..... 35  
 Hydraulisches Anschluss-Set..... 28
- I**  
 Inbetriebnahme..... 68  
 Inbetriebnahme-Assistent..... 80  
 Inbetriebnahme-Protokoll..... 68  
 Inneneinheit  
 – Aufstellung..... 26  
 – Elektrischer Anschluss..... 45  
 – Interne Komponenten..... 96  
 – Kältemittelleitungen..... 34  
 – Leitungslängen..... 41  
 – Montage..... 26  
 – Netzanschluss Heizwasser-Durchlauferhitzer..... 58  
 – Schließen..... 66  
 – Serviceventil..... 96  
 – Transport..... 26  
 Inneneinheit: Elektrische Anschlussbereiche..... 45  
 Inneneinheit spülen..... 68  
 Inspektion..... 68  
 Instandsetzungsarbeiten..... 68  
 Interne Komponenten..... 96, 97
- K**  
 Kältekreis  
 – Dichtheit prüfen..... 72  
 – Evakuieren..... 69  
 – Füllen..... 71  
 Kältemittel..... 29, 71  
 – Eigenschaften..... 72  
 – Hautkontakt..... 71  
 – Sicherheitshinweise..... 72  
 Kältemittelleitungen  
 – Anschließen..... 29  
 – Leitungslänge..... 30  
 – Leitungslängen..... 71  
 – Ölhebebögen montieren..... 29  
 – Spülen..... 68  
 – Verlegen..... 30  
 Kaltwasser..... 36  
 Kaltwasseranschluss..... 11  
 Kellerschacht..... 16  
 Kennlinien der Sensoren..... 100  
 KFE-Hahn..... 100  
 Kiesbett für Kondenswasser..... 18, 19, 22, 23, 24  
 Kippwinkel..... 14  
 KM-BUS-Verteiler..... 51

Kommunikationsmodul LON.....	51	Montage Außeneinheit	
Kondenswasser.....	15	– Konsolen-Set für Wandmontage.....	14
Kondenswasserablauf.....	20, 21, 22, 23, 24	Montagehinweise.....	14
Konsole für Bodenmontage.....	20, 21, 22	Montageort Außeneinheit.....	16
Konsole für Wandmontage.....	23, 24		
Konsolen-Set.....	14, 22	<b>N</b>	
Korrosionsschäden.....	76, 77	Netzanschluss	
Korrosionswahrscheinlichkeit.....	15	– Allgemeine Hinweise.....	56
Kühldecke.....	38	– Außeneinheit.....	59, 60
Kühlfunktion.....	86	– Heizwasser-Durchlauferhitzer.....	58
Kühlkreis anschließen.....	38	– Verdichter.....	25
Kühlung.....	46	– Wärmepumpenregelung.....	57, 62, 63
Kühlwasservorlauf.....	39	Netzanschlussleitung.....	41
Kurzschluss Magnesiumanode-Heizwendel.....	77	– Wärmepumpenregelung.....	57
Küstennahe Aufstellung.....	15	Netzschalter.....	81
		Niedertarif.....	59
		Niedertarifzähler.....	62, 63
<b>L</b>			
Landesbauordnung.....	15	<b>O</b>	
Laststromkreise.....	57	Ölhebebögen.....	29
Lecksuchspray.....	69		
Leiterplatte		<b>P</b>	
– Erweiterungsleiterplatte.....	49	Parameter	
– Grundleiterplatte.....	46	– Eigenstromnutzung.....	90
– Lüsterklemmen.....	50	– Elektrische Zusatzheizung.....	88
– Regler- und Sensorleiterplatte.....	51	– Energiezähler.....	90
Leitungen einführen.....	42, 53	– Erweiterungssatz Mischer.....	84
Leitungen verlegen.....	42, 53	– Externe Erweiterung.....	84
Leitungslänge.....	41, 42, 60, 61	– Externe Funktionen.....	85
– Kältemittelleitungen.....	30, 71	– Fernbedienung.....	84
Lötstellen prüfen.....	72	– Für bauseitige Komponenten.....	83
Luftaustritt.....	17	– Heizkreispumpe.....	84
Lufteintritt.....	17	– Heizwasser-Durchlauferhitzer.....	88
Luftkurzschluss.....	16	– Kühlfunktion.....	86
Lüftung.....	88, 89, 90	– Lüftung.....	88, 89, 90
		– Photovoltaik.....	90
		– Protokoll.....	105
		– Schwimmbadbeheizung.....	88
		– Smart Grid.....	91
		– Solare Trinkwassererwärmung.....	87
		– Trinkwasserzirkulationspumpe.....	84
<b>M</b>		Parameter einstellen.....	83
Magnesiumanode		Parametergruppe wählen.....	83
– Austauschen.....	75	Parkhäuser.....	15
Magnesium-Schutzanode.....	76, 77	Parkplätze.....	15
– Ausbauen.....	76	Photovoltaik.....	90
– Kurzschluss.....	76	Produktinformation.....	9
– Widerstand.....	76	Protokolle.....	105
Manometeranschluss.....	35	Protokolle erstellen.....	68
Manometerbatterie.....	70	Prüfen	
Max. Kippwinkel.....	14	– Sensoren.....	100
Max. Leitungslänge.....	30	– Sicherungen.....	103
Maximaltemperaturbegrenzung.....	47	Puffertemperatursensor.....	51, 100
Meldeanschlüsse.....	50	Pumpen.....	46, 96, 97
Min. Leitungslänge.....	30		
Mindestabstände		<b>R</b>	
– Außeneinheit.....	17	Rammschutz.....	15
– Inneneinheit.....	27	Raumhöhe.....	26, 28
Mindestraumhöhe.....	28	Raumtemperatursensor.....	51, 100
Mindestraumvolumen.....	26	Raumvolumen.....	26
Modbus-Verbindung.....	55		
Modbus-Verteiler.....	51		
Montage			
– Außeneinheit.....	14		
– Inneneinheit.....	26		



## Stichwortverzeichnis (Fortsetzung)

Regelungsblech.....	95	Smart Grid.....	91
Regelungsparameter Protokolle.....	105	– Anschluss an Erweiterung EA1.....	64
Reglerleiterplatte.....	51	– Anschluss an Wärmepumpenregelung.....	65
Reinigen Speicher-Wassererwärmer.....	76	Solare Trinkwassererwärmung.....	87
Rohbaupodest.....	28	Speichertemperatursensor.....	74, 100
Rohrbogen zur Schwingungskompensation.....	15, 20, 21, 23, 24	Speicher-Wassererwärmer	
Rohrtrenner.....	35	– Reinigen.....	76
Rückflussverhinderer.....	35	Speicher-Wassererwärmer reinigen.....	76
Rücklauf Speicher-Wassererwärmer/Heizwasser.....	35	Speicher-Wassererwärmer Vorlauf/Rücklauf.....	35
Rücklaufemperatursensor Sekundärkreis.....	96, 100	Sperrsignal.....	61, 62
Rückschlagklappe.....	35	Stellplatzverordnungen.....	15
Rundsteuer-Empfänger.....	62, 63		
<b>S</b>		<b>T</b>	
Sauggasemperatursensor reversibel.....	100	TA Lärm.....	15
Sauggastemperatursensor reversibel.....	96	Temperatursensor.....	100
Schallausbreitung.....	16	– Heißgas.....	98, 99
Schallreflexionen.....	16	– Lufteintritt Verdampfer.....	98, 99
Schaltkontakt.....	39	– Sauggas.....	98, 99
Schnellentlüfter.....	73	Temperatursensoren.....	51
Schraubanschlüsse prüfen.....	72	Temperaturwächter.....	47
Schutzanode prüfen.....	75	Thermostatischer Mischautomat.....	35, 36
Schutzbrille.....	72	Tiefgarage.....	15
Schutzhandschuhe.....	72	TNC-System.....	62, 63
Schutzkleidung.....	71	Transport.....	14
Schutzrohr.....	15	– Inneneinheit.....	26
Schwimmbad.....	52	Trennvorrichtungen.....	56
Schwimmbadbeheizung.....	88	Trinkwasserfilter.....	35, 36
Schwingungsdämpfer.....	16, 23, 24	Trinkwasserzirkulationspumpe.....	84
Schwingungsentkopplung.....	15, 30	Typübersicht.....	10
Seitliche Abdeckung Außeneinheit.....	66		
Sekundärkreis		<b>U</b>	
– Anschließen.....	35	Übersicht	
– Füllen und entlüften.....	72	– Elektrische Anschlüsse.....	94
Sekundärkreis entleeren.....	100	– Hähne.....	96, 97
Sekundärpumpe.....	96	– Interne Komponenten.....	96, 97
Sensoren.....	96, 97, 100	– Pumpen.....	96, 97
Sensorleiterplatte.....	51	– Sensoren.....	96, 97
Service beenden.....	82	Übersicht Anlagenschemen.....	83
Service-Menü		Übersicht elektrische Anschlüsse.....	54
– Aktivieren.....	82	Überwurfmuttern austauschen.....	33, 34
– Aufrufen.....	83	Umgebungstemperaturen.....	26
– Deaktivieren.....	82	Umschaltventil.....	98, 99
Serviceposition.....	95	Umwelteinflüsse.....	15
Serviceventil			
– Außeneinheit.....	70, 71	<b>V</b>	
– Inneneinheit.....	96	Vakuummeter.....	70, 71
Serviceventil, Außeneinheit.....	68, 69	Vakuumpumpe.....	70, 71
Sicherheitsanschlüsse.....	50	Ventilator.....	78, 98, 99
Sicherheitshinweise Kältemittel.....	72	Verbindung Innen-/Außeneinheit.....	55
Sicherheitstemperaturbegrenzer.....	92, 96	Verbindungsleitung.....	41
Sicherheitsventil.....	35, 36	Verbindungsleitung Innen-/Außeneinheit.....	41
Sicherheitsventil Ablaufschlauch.....	36	Verdampfer.....	98, 99
Sicherung		Verdampfertemperatursensor.....	98, 99
– F1.....	104	Verdichter.....	14, 98, 99
– F3.....	104	Verwendung.....	9
– Max. Verlustleistung.....	104	Vitocomfort 200.....	85
Sicherungen.....	103	Vorderblech.....	66

Vorlauf Speicher-Wassererwärmer/Heizwasser.....	35	Wärmetauscher reinigen.....	79
Vorlauftemperatursensor		Warmwasser.....	36
– Heizkreis mit Mischer.....	51	Warmwasseranschluss.....	11
– Kühlkreis.....	51, 100	Wartung.....	68
– Sekundärkreis.....	96, 100	Wasserbeschaffenheit.....	72
<b>W</b>		Wetterschutz.....	15
Wanddurchführung.....	15, 29	Widerstand Magnesium-Schutzanode.....	77
Wandmontage.....	23, 24	Windlasten.....	15
– Außeneinheit.....	22	Windrichtung.....	15
– Konsolen-Set.....	22	Witterungseinflüsse.....	15
Wärmedämmung der Bördelverbindungen prüfen.....	79	<b>Z</b>	
Wärmepumpe		Zirkulation.....	36
– Auf Geräusche prüfen.....	91	Zirkulationsleitung.....	11
– Einschalten.....	80	Zirkulationspumpe.....	35, 47
– Öffnen.....	68		
– Schließen.....	65, 79		



Viessmann Ges.m.b.H.  
A-4641 Steinhaus bei Wels  
Telefon: 07242 62381-110  
Telefax: 07242 62381-440  
[www.viessmann.at](http://www.viessmann.at)



Viessmann Werke GmbH & Co. KG  
35108 Allendorf  
Telefon: 06452 70-0  
Telefax: 06452 70-2780  
[www.viessmann.de](http://www.viessmann.de)