

Vitocal 222-A

Typ AWOT(-M)-E 221.A

Wärmepumpen-Kompaktgerät, Monoblock-Ausführung für Heizbetrieb

Typ AWOT(-M)-E-AC 221.A


Wärmepumpen-Kompaktgerät, Monoblock-Ausführung für Heiz- und Kühlbetrieb




VITOCAL 222-A




Sicherheitshinweise

 Bitte befolgen Sie diese Sicherheitshinweise genau, um Gefahren und Schäden für Menschen und Sachwerte auszuschließen.

Erläuterung der Sicherheitshinweise

 **Gefahr**
Dieses Zeichen warnt vor Personenschäden.

 **Achtung**
Dieses Zeichen warnt vor Sach- und Umweltschäden.

Hinweis

Angaben mit dem Wort Hinweis enthalten Zusatzinformationen.

Zielgruppe

Diese Anleitung richtet sich ausschließlich an autorisierte Fachkräfte.

- Arbeiten am Kältemittelkreislauf dürfen nur von Fachkräften, die dazu berechtigt sind, durchgeführt werden.
- Elektroarbeiten dürfen nur von Elektrofachkräften durchgeführt werden.
- Die erstmalige Inbetriebnahme hat durch den Ersteller der Anlage oder einen von ihm benannten Fachkundigen zu erfolgen.

Zu beachtende Vorschriften

- Nationale Installationsvorschriften
- Gesetzliche Vorschriften zur Unfallverhütung
- Gesetzliche Vorschriften zum Umweltschutz
- Berufsgenossenschaftliche Bestimmungen
- Einschlägige Sicherheitsbestimmungen der DIN, EN und VDE
AT: ÖNORM, EN und ÖVE
CH: SEV, SUVA, SVTI, SWKI und VKF

Sicherheitshinweise (Fortsetzung)**Sicherheitshinweise für Arbeiten an der Anlage****Arbeiten an der Anlage**

- Anlage spannungsfrei schalten, z. B. an der separaten Sicherung oder einem Hauptschalter, und auf Spannungsfreiheit prüfen.

Hinweis

Zusätzlich zum Regelungsstromkreis können mehrere Laststromkreise vorhanden sein.

**Gefahr**

Das Berühren stromführender Bauteile kann zu schweren Verletzungen führen. Einige Bauteile auf Leiterplatten führen nach Ausschalten der Netzspannung noch Spannung.

Vor dem Entfernen von Abdeckungen an den Geräten mindestens 4 min. warten, bis sich die Spannung abgebaut hat.

- Anlage gegen Wiedereinschalten sichern.
- Bei allen Arbeiten geeignete persönliche Schutzausrüstung tragen.

**Gefahr**

Heiße Oberflächen und Medien können Verbrennungen oder Verbrühungen zur Folge haben.

- Gerät vor Wartungs- und Servicearbeiten ausschalten und abkühlen lassen.
- Heiße Oberflächen an Gerät, Armaturen und Verrohrung nicht berühren.

**Gefahr**

Brandgefahr: Durch elektrostatische Entladung können Funken entstehen, die austretendes brennbares Kältemittel (R32) entzünden können.

Vor den Arbeiten geerdete Objekte berühren, z. B. Heizungs- oder Wasserrohre, um die statische Aufladung abzuleiten.

**Achtung**

Durch elektrostatische Entladung können elektronische Baugruppen beschädigt werden.

Vor den Arbeiten geerdete Objekte berühren, z. B. Heizungs- oder Wasserrohre, um die statische Aufladung abzuleiten.

Arbeiten am Kältekreis

Kältemittel sind luftverdrängende, farblose, geruchlose Gase.

- R32 bildet mit Luft brennbare Gemische.
- R410A ist nicht brennbar.

**Gefahr**

Direkter Kontakt mit flüssigem und gasförmigem Kältemittel kann zu schweren gesundheitlichen Schäden führen.

- Direkten Kontakt mit flüssigem und gasförmigem Kältemittel vermeiden.
- Persönliche Schutzausrüstung für den Umgang mit flüssigem und gasförmigem Kältemittel tragen.

Sicherheitshinweise (Fortsetzung)



Gefahr

Unkontrolliertes Austreten von Kältemittel in geschlossenen Räumen kann zu Atemnot und Erstickung führen.

- Kältemittel nicht einatmen.
- In geschlossenen Räumen für ausreichende Belüftung sorgen.

Vor Beginn der Arbeiten am Kältekreis folgende Maßnahmen durchführen:

- Kältekreis auf Dichtheit prüfen.
- Sehr gute Be- und Entlüftung besonders im Bodenbereich sicherstellen und während der Dauer der Arbeiten aufrechterhalten.
- Alle Personen, die sich in der näheren Umgebung der Anlage aufhalten über die Art der durchzuführenden Arbeiten informieren.
- Umgebung des Arbeitsbereichs absichern.

Weitere Maßnahmen vor Beginn der Arbeiten am Kältekreis mit brennbaren Kältemitteln (R32):

- Alle brennbaren Materialien und Zündquellen in unmittelbarer Umgebung der Wärmepumpe entfernen.
- Vor, während und nach den Arbeiten die Umgebung mit einem geeigneten Kältemitteldetektor auf austretendes Kältemittel prüfen.
Dieser Kältemitteldetektor darf keine Funken erzeugen und muss angemessen abgedichtet sein.
- In folgenden Fällen muss ein CO₂- oder Pulverlöscher zur Hand sein:
 - Kältemittel wird nachgefüllt.
 - Löt- oder Schweißarbeiten werden durchgeführt.
- Rauchverbotsschilder anbringen.



Gefahr

Durch Schäden am Kältekreis kann Kältemittel in das hydraulische System gelangen. Dies kann zu schweren gesundheitlichen Schäden führen.

Nach Fertigstellen der Arbeiten das hydraulische System primär- und sekundärseitig fachgerecht entlüften.

Instandsetzungsarbeiten



Achtung

Die Instandsetzung von Bauteilen mit sicherheitstechnischer Funktion gefährdet den sicheren Betrieb der Anlage.
Defekte Bauteile müssen durch Viessmann Originalteile ersetzt werden.

Anlagenbuch für Wärmepumpeanlagen nach EN 378

Durchgeführte Reparaturen und Änderungen an der Anlage sowie Messergebnisse und weitere Informationen zur Instandhaltung gemäß Vorgabe in beiliegendes Anlagenbuch eintragen.

Zusatzkomponenten, Ersatz- und Verschleißteile



Achtung

Ersatz- und Verschleißteile, die nicht mit der Anlage geprüft wurden, können die Funktion beeinträchtigen. Der Einbau nicht zugelassener Komponenten sowie nicht genehmigte Änderungen und Umbauten können die Sicherheit beeinträchtigen und die Gewährleistung einschränken.
Bei Austausch ausschließlich Viessmann Originalteile oder von Viessmann freigegebene Ersatzteile verwenden.

Sicherheitshinweise (Fortsetzung)**Sicherheitshinweise für den Betrieb der Anlage****Verhalten bei Wasseraustritt aus dem Gerät****Gefahr**

Bei Wasseraustritt aus dem Gerät besteht die Gefahr eines Stromschlags.

Heizungsanlage an der externen Trennvorrichtung ausschalten (z. B. Sicherungskasten, Hausstromverteilung).

**Gefahr**

Bei Wasseraustritt aus dem Gerät besteht die Gefahr von Verbrühungen.

Heißes Heizwasser nicht berühren.

Inhaltsverzeichnis

1. Information	Entsorgung der Verpackung	8
	Symbole	8
	Bestimmungsgemäße Verwendung	9
	Produktinformation	9
	■ Anlagenbeispiele	10
	■ Wartungsteile und Ersatzteile	10
2. Montagevorbereitung	Anforderungen an bauseitige Anschlüsse	11
	■ Inneneinheit	11
	■ Außeneinheit	12
3. Montageablauf	Außeneinheit montieren	14
	■ Transport	14
	■ Montagehinweise	14
	■ Montageort	16
	■ Mindestabstände Außeneinheit	17
	■ Bodenmontage	18
	■ Wandmontage	24
	■ Anschlussraum öffnen	26
	■ Transportsicherungen entfernen	27
	■ Beiliegende Schläuche anschließen	28
	Inneneinheit montieren	28
	■ Transport	28
	■ Anforderungen an den Aufstellraum	29
	■ Mindestabstände	29
	■ Mindestraumhöhe	30
	■ Druckpunkte	30
	Sekundärkreis anschließen	31
	■ Heizwasserseitige Anschlüsse vorbereiten	31
	■ Trinkwasserseitige Anschlüsse vorbereiten	31
	■ Sekundärseitig anschließen	32
	Inneneinheit ausrichten	34
	Nur Typ AWOT(-M)-E-AC 221.A: Kühlkreis anschließen	34
	■ Feuchteanbauschafter	34
	Vorderbleche abbauen	36
	Elektrisch anschließen	36
	■ Elektrische Anschlüsse vorbereiten	36
	■ Inneneinheit: Elektrische Leitungen zum Anschlussraum verlegen ...	38
	■ Vitoconnect anschließen (Zubehör)	39
	■ Inneneinheit: Elektrische Anschlussbereiche	41
	■ Inneneinheit: Grundleiterplatte (Betriebskomponenten 230 V~)	42
	■ Inneneinheit: Erweiterungsleiterplatte auf Grundleiterplatte (Betriebskomponenten 230 V~)	45
	■ Inneneinheit: Lüsterklemmen (Melde- und Sicherheitsanschlüsse) ...	46
	■ Inneneinheit: Regler- und Sensorleiterplatte (Anschlüsse Kleinspan- nung)	47
	■ Außeneinheit: Elektrische Leitungen zum Anschlussraum verlegen ..	49
	■ Außeneinheit: Elektrischer Anschlussbereich	50
	■ Modbus-Verbindungsleitung zwischen Inneneinheit und Außenein- heit anschließen	51
	Netzanschluss	52
	■ Netzanschluss Wärmepumpenregelung 230 V~	53
	■ Netzanschluss Heizwasser-Durchlauferhitzer	54
	■ Außeneinheit: Netzanschluss	55
	■ Netzversorgung mit EVU-Sperre: Ohne bauseitige Lasttrennung	56
	■ Netzversorgung mit EVU-Sperre: Mit bauseitiger Lasttrennung	57
	■ Netzversorgung in Verbindung mit Eigenstromnutzung	58
	■ Smart Grid	59
	Wärmepumpe schließen	60

Inhaltsverzeichnis (Fortsetzung)

	<ul style="list-style-type: none"> ■ Inneneinheit: Vorderbleche anbauen 61 ■ Außeneinheit: Seitliche Abdeckung anbauen 61 						
4. Erstinbetriebnahme, Inspektion, Wartung	Arbeitsschritte - Erstinbetriebnahme, Inspektion und Wartung	62					
5. Instandhaltung	Übersicht elektrische Komponenten	84					
	Inneneinheit: Bedienteil aufklappen	84					
	Inneneinheit: Regelungsblech in Serviceposition bringen	85					
	Inneneinheit: Übersicht interne Komponenten	86					
	Außeneinheit: Übersicht interne Komponenten	86					
	<ul style="list-style-type: none"> ■ Außeneinheit mit 1 Ventilator	87	88				
	Wärmepumpe sekundärseitig entleeren	89					
	Temperatursensoren prüfen	89					
	<ul style="list-style-type: none"> ■ Anschluss an Inneneinheit	89	90	91	92	93	
	Sicherungen prüfen	93					
6. Protokolle	Protokoll der Hydraulikparameter	95					
	Protokoll der Regelungsparameter	95					
7. Technische Daten	106					
8. Anhang	Auftrag zur Erstinbetriebnahme	113					
	Endgültige Außerbetriebnahme und Entsorgung	113					
9. Bescheinigungen	Konformitätserklärung	114					
10. Stichwortverzeichnis	115					

Entsorgung der Verpackung









Verpackungsabfälle gemäß den gesetzlichen Festlegungen der Verwertung zuführen.

DE: Nutzen Sie das von Viessmann organisierte Entsorgungssystem.







AT: Nutzen Sie das gesetzliche Entsorgungssystem ARA (Altstoff Recycling Austria AG, Lizenznummer 5766).

CH: Verpackungsabfälle werden vom Heizungs-/ Lüftungsfachbetrieb entsorgt.

Symbole

Symbol	Bedeutung
	Verweis auf anderes Dokument mit weiterführenden Informationen
	Arbeitsschritt in Abbildungen: Die Nummerierung entspricht der Reihenfolge des Arbeitsablaufs.
	Warnung vor Personenschäden
	Warnung vor Sach- und Umweltschäden
	Spannungsführender Bereich
	Besonders beachten.
	<ul style="list-style-type: none"> Bauteil muss hörbar einrasten. oder Akustisches Signal
	<ul style="list-style-type: none"> Neues Bauteil einsetzen. oder In Verbindung mit einem Werkzeug: Oberfläche reinigen.
	Bauteil fachgerecht entsorgen.
	Bauteil in geeigneten Sammelstellen abgeben. Bauteil nicht im Hausmüll entsorgen.

Die Arbeitsabläufe für die Erstinbetriebnahme, Inspektion und Wartung sind im Abschnitt „Erstinbetriebnahme, Inspektion und Wartung“ zusammengefasst und folgendermaßen gekennzeichnet:

Symbol	Bedeutung
	Bei der Erstinbetriebnahme erforderliche Arbeitsabläufe
	Nicht erforderlich bei der Erstinbetriebnahme
	Bei der Inspektion erforderliche Arbeitsabläufe
	Nicht erforderlich bei der Inspektion
	Bei der Wartung erforderliche Arbeitsabläufe
	Nicht erforderlich bei der Wartung

Bestimmungsgemäße Verwendung

Das Gerät darf bestimmungsgemäß nur in geschlossenen Heizungssystemen gemäß EN 12828 unter Berücksichtigung der zugehörigen Montage-, Service- und Bedienungsanleitungen installiert und betrieben werden.

Je nach Ausführung kann das Gerät ausschließlich für folgende Zwecke verwendet werden:

- Raumbeheizung
- Raumkühlung
- Trinkwassererwärmung

Mit zusätzlichen Komponenten und Zubehör kann der Funktionsumfang erweitert werden.

Die bestimmungsgemäße Verwendung setzt voraus, dass eine ortsfeste Installation in Verbindung mit anlagenspezifisch zugelassenen Komponenten vorgenommen wurde.

Die gewerbliche oder industrielle Verwendung zu einem anderen Zweck als zur Raumbeheizung/-kühlung oder Trinkwassererwärmung gilt als nicht bestimmungsgemäß.

Fehlgebrauch des Geräts bzw. unsachgemäße Bedienung (z. B. durch Öffnen des Geräts durch den Anlagenbetreiber) ist untersagt und führt zum Haftungsausschluss. Fehlgebrauch liegt auch vor, wenn Komponenten des Heizungssystems in ihrer bestimmungsgemäßen Funktion verändert werden.

Hinweis

Das Gerät ist ausschließlich für den häuslichen bzw. haushaltsähnlichen Gebrauch vorgesehen, d. h. auch nicht eingewiesene Personen können das Gerät sicher bedienen.

Produktinformation

Aufbau

Vitocal 222-A ist ein Wärmepumpen-Kompaktgerät in Monoblock-Ausführung bestehend aus 1 Inneneinheit mit integriertem Speicher-Wassererwärmer und 1 Außeneinheit.

Erforderliches Zubehör

Zur Montage des Geräts ist ein „Hydraulisches Anschluss-Set Heizkreis für Aufputzinstallation“ erforderlich.

Kältekreis

Alle Komponenten des Kältekreises befinden sich in der Außeneinheit, einschließlich dem Kältekreisregler mit elektronischem Expansionsventil. Abhängig von den Betriebsbedingungen wird die Leistung des Verdichters über eine Inverterregelung angepasst. Zur Raumkühlung wird der Kältekreis umgekehrt (nur bei Typen mit Kennzeichnung „-AC“).

Hydraulik

Inneneinheit und Außeneinheit sind sekundärseitig hydraulisch miteinander verbunden. Die hydraulischen Komponenten für den Sekundärkreis befinden sich in der Inneneinheit. Mit der integrierten Hocheffizienz-Umwälzpumpe (Sekundärpumpe) wird das erwärmte Heizwasser in den Sekundärkreis gefördert. Mit dem integrierten 3-Wege-Umschaltventil „Heizen/Trinkwassererwärmung“ wird zwischen Raumbeheizung und Trinkwassererwärmung umgeschaltet.

Anlage ohne Pufferspeicher

▪ Raumbeheizung

Die Wärmepumpe beheizt 1 Heiz-/Kühlkreis ohne Mischer.

▪ Raumkühlung

Die Wärmepumpe kühlt über 1 Heiz-/Kühlkreis ohne Mischer oder über einen separaten Kühlkreis.

In Verbindung mit Einbau-Kit mit Mischer (Zubehör)

▪ Raumbeheizung

Die Wärmepumpe beheizt 1 Heiz-/Kühlkreis ohne Mischer und 1 Heizkreis mit Mischer.

Damit der Heizkreis mit Mischer beheizt werden kann, muss der Heiz-/Kühlkreis ohne Mischer abgeschlossen sein.

▪ Raumkühlung

Die Wärmepumpe kann nur über den Heiz-/Kühlkreis ohne Mischer kühlen.

Anlage mit Heizwasser-Pufferspeicher

▪ Raumbeheizung

Die Wärmepumpe beheizt bis zu 3 Heiz-/Kühlkreise: 1 Heiz-/Kühlkreis ohne Mischer und 2 Heiz-/Kühlkreise mit Mischer

▪ Raumkühlung

Die Wärmepumpe kann nur über einen der max. 3 Heiz-/Kühlkreise oder über einen separaten Kühlkreis kühlen.

Der Heizwasser-Pufferspeicher wird durch eine Bypass-Schaltung hydraulisch umgangen.

Produktinformation (Fortsetzung)**Anlage mit Heiz-/Kühlwasser-Pufferspeicher**

- **Raumbeheizung**

Die Wärmepumpe kann bis zu 3 Heiz-/Kühlkreise beheizen: 1 Heiz-/Kühlkreis ohne Mischer und 2 Heiz-/Kühlkreise mit Mischer

- **Raumkühlung**

Die Wärmepumpe kann über bis zu 3 Heiz-/Kühlkreise kühlen. Raumkühlung über einen separaten Kühlkreis ist nicht möglich.

Wärmepumpenregelung

Die gesamte Heizungsanlage wird von der Wärmepumpenregelung Vitotronic 200, Typ WO1C überwacht und geregelt.

Die Wärmepumpenregelung ist in die Inneneinheit eingebaut. Die Kommunikation zwischen Innen- und Außeneinheit erfolgt über Modbus.

Typübersicht

Typ	Heizwasser-Durchlauferhitzer	Raumkühlung	Nennspannung	
			Inneneinheit	Außeneinheit
AWOT-E-AC 221.A	X	X	230 V~	400 V~
AWOT-M-E-AC 221.A	X	X	230 V~	230 V~

Anlagenbeispiele

Verfügbare Anlagenbeispiele: Siehe www.viessmann-schemes.com.

Wartungsteile und Ersatzteile

Wartungsteile und Ersatzteile können Sie direkt online identifizieren und bestellen.

Viessmann Partnership

Login:

<https://shop.viessmann.com/>

**Viessmann Ersatzteil-App**

www.viessmann.com/etapp



Anforderungen an bauseitige Anschlüsse

Inneneinheit

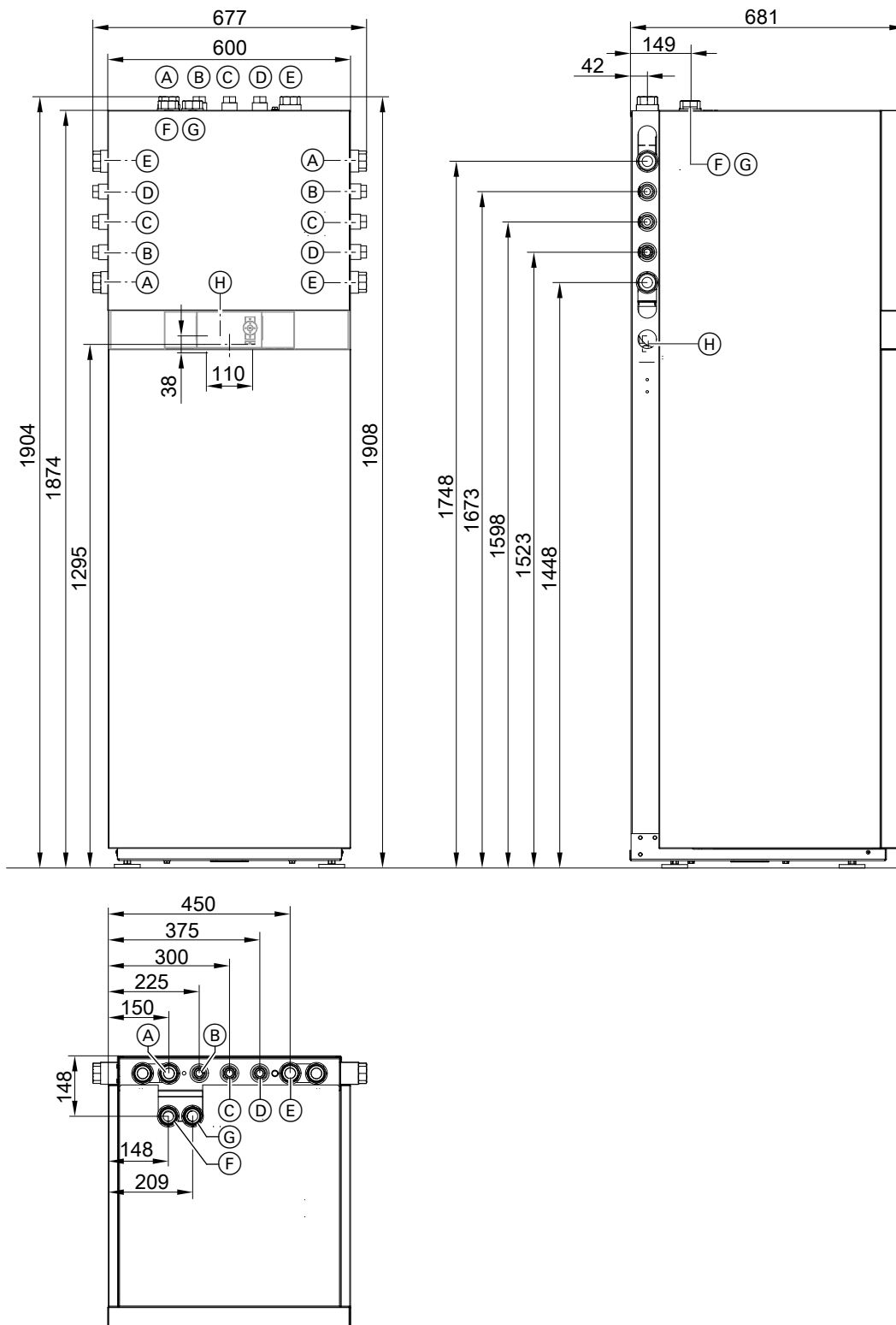


Abb. 1

- (A) Heizwasserrücklauf G 1¼ (Überwurfmutter DN 32, Innengewinde)
- (B) Kaltwasser G ¾ (Innengewinde)
- (C) Zirkulation G ¾ (Innengewinde)
- (D) Warmwasser G ¾ (Innengewinde)
- (E) Heizwasservorlauf G 1¼ (Überwurfmutter DN 32, Innengewinde)
- (F) Heizwasser zur Außeneinheit G 1¼ (Überwurfmutter DN 32, Innengewinde)
- (G) Heizwasser zur Außeneinheit G 1¼ (Überwurfmutter DN 32, Innengewinde)
- (H) ...

Anforderungen an bauseitige Anschlüsse (Fortsetzung)

- Ⓒ Heizwasser von Außeneinheit G 1¼ (Überwurfmutter DN 32, Innengewinde)
- Ⓓ Leitungseinführung für elektrische Leitungen auf der Geräterückseite:
 - Kleinspannungsleitungen < 42 V
 - Netzanschlussleitungen 400 V~/230 V~

Außeneinheit

Außeneinheit mit 1 Ventilator

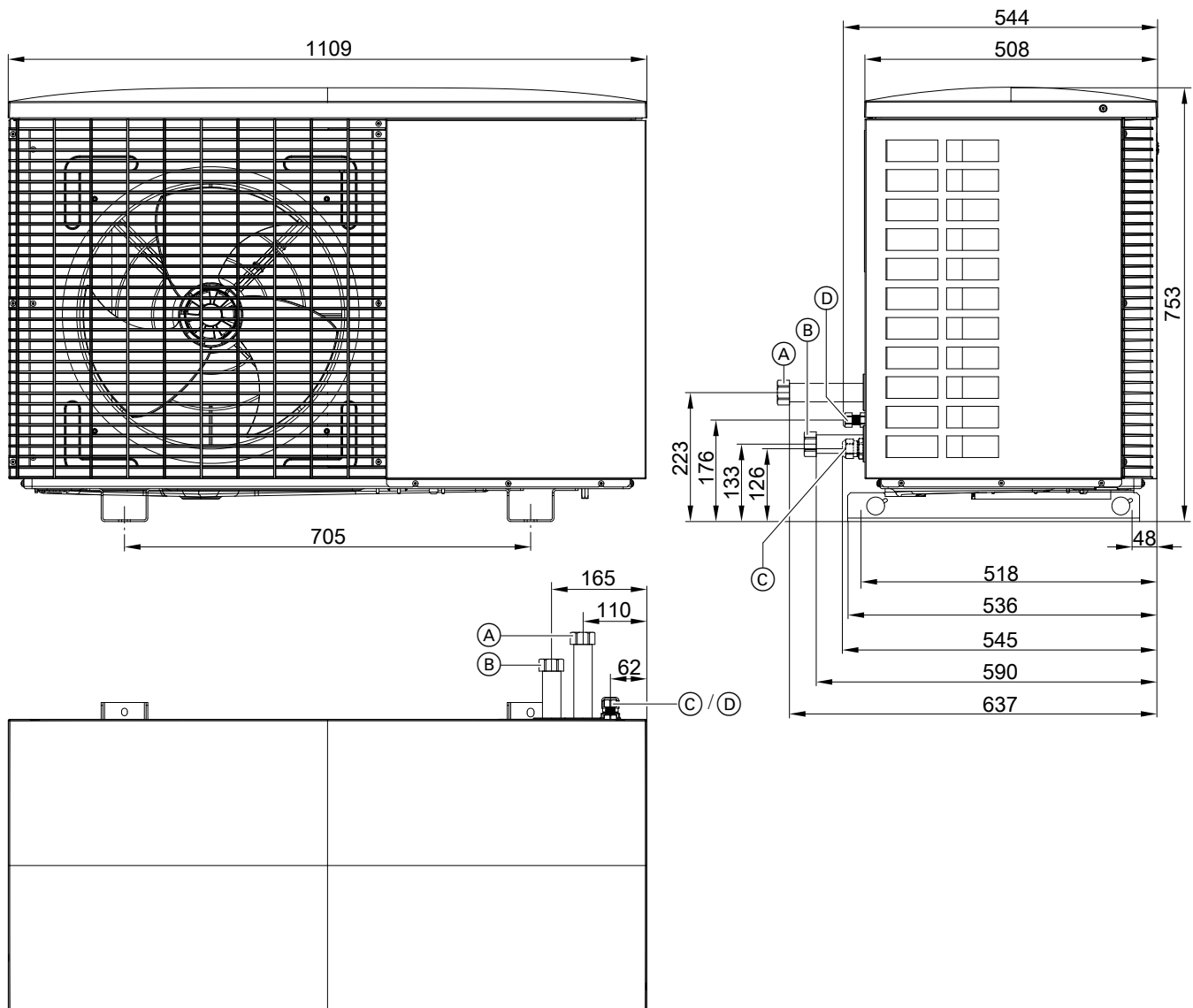
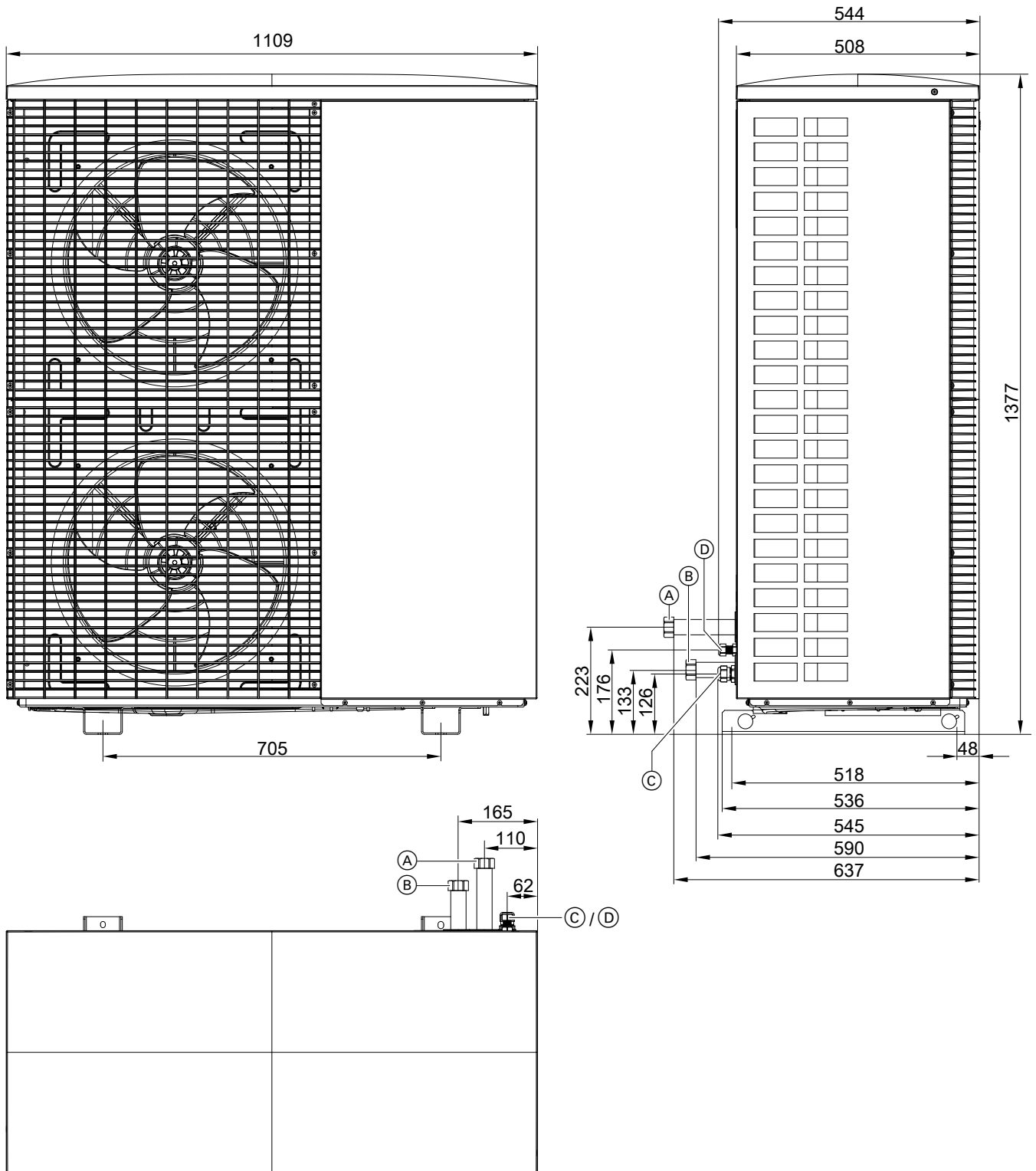


Abb. 2

- Ⓐ Heizwasser **zur** Inneneinheit G 1¼ (Überwurfmutter beiliegend, Innengewinde)
- Ⓑ Heizwasser **von** Inneneinheit G 1¼ (Überwurfmutter beiliegend, Innengewinde)
- Ⓒ Einführung Netzanschlussleitung
- Ⓓ Einführung Modbus-Verbindungsleitung Innen-/Außeneinheit

Anforderungen an bauseitige Anschlüsse (Fortsetzung)

Außeneinheit mit 2 Ventilatoren



Montage

Abb. 3

- (A) Heizwasser **zur** Inneneinheit G 1¼ (Überwurfmutter beiliegend, Innengewinde)
- (B) Heizwasser **von** Inneneinheit G 1¼ (Überwurfmutter beiliegend, Innengewinde)
- (C) Einführung Netzanschlussleitung
- (D) Einführung Modbus-Verbindungsleitung Innen-/Außeneinheit

Außeneinheit montieren

Transport

- ! **Achtung**
Stöße, Druck- und Zugbelastung können zu Schäden an den Außenwänden des Geräts führen.
Geräteoberseite, Front und Seitenwände **nicht** belasten.

- ! **Achtung**
Starke Neigung des Verdichters in der Außeneinheit führt durch das Eindringen von Schmiermittel in den Kältekreis zu Geräteschäden.
Max. Kippwinkel: 45° für ca. 4 min, sonst 30°

Montagehinweise

Montagearten

- Bodenmontage mit Leitungsdurchführung über Erdniveau
- Bodenmontage mit Leitungsdurchführung unter Erdniveau
- Wandmontage
- Dachmontage (Flachdach oder Schrägdach)

Bodenmontage

Insbesondere bei mittleren und kälteren Klimazonen (Minusgrade, Schnee, Feuchtigkeit) ist ein Abstand zum Untergrund von mindestens 300 mm erforderlich.

- Außeneinheit mit Konsolen für Bodenmontage (Zubehör) auf einem Betonfundament befestigen. Für die Befestigung der Konsole am Fundament Bodenanker mit Zugkraft von mindestens 2,5 kN verwenden.
- Falls die Konsolen nicht verwendet werden können, Außeneinheit freistehend auf fester bauseitiger Unterkonstruktion von mindestens 150 mm Höhe montieren.
- Gewicht der Außeneinheit berücksichtigen: Siehe Kapitel „Technische Daten“.

Wandmontage

- Konsolen-Set für Wandmontage (Zubehör) verwenden.
- Die Wand muss den statischen Erfordernissen entsprechen. Geeignetes Befestigungsmaterial verwenden, abhängig vom Wandaufbau.
- Falls die Außeneinheit nicht ebenerdig zugänglich ist, für Service und Wartung einfachen, ganzjährigen Zugang zur Außeneinheit ermöglichen. Ausreichende Wartungsflächen vorsehen. Geeignete Schutzvorrichtungen montieren, z. B. Absturzsicherung.

Dachmontage

Flachdachmontage

Hinweis

Aufgrund der erhöhten statischen Belastungen (Dach-/Windlast) und den gehobenen Schallanforderungen bei der Dachmontage ist eine Beteiligung von Fachplanern für Statik und Schallkonzepte erforderlich.

Bei der Montage der Außeneinheit auf einem Flachdach u. a. zusätzlich zu den Anforderungen bei Boden- und Wandmontage folgende planerische Maßnahmen berücksichtigen:

- Durch die höhere Montageposition bei der Flachdachmontage breiten sich die Betriebsgeräusche der Außeneinheit stärker aus als bei der Montage am Boden. Dachflächen sind normalerweise schallhärter als Bodenflächen.
Um Geräuschbelästigung zu vermeiden, Außeneinheit mit ausreichendem Abstand zu Nachbargebäuden montieren. Ggf. geeignete Maßnahmen zur Geräuschminderung vorsehen. Schallreflexion an den Gebäudeflächen bei der Betrachtung der Schallausbreitung berücksichtigen: Siehe Planungsanleitung.
- Ggf. bauseitige Maßnahmen zum Windschutz vorsehen, z. B. Blenden, Wände usw.
- Prüfen, ob durch die Bauhöhe der Außeneinheit die zulässige Gebäudehöhe nicht überschritten wird, z. B. gemäß Bebauungsplan.
- Für Service und Wartung einfachen, ganzjährigen Zugang zur Außeneinheit ermöglichen. Ausreichende, den Sicherheitsvorschriften entsprechende Wartungsflächen vorsehen.
Geeignete, den Sicherheitsvorschriften entsprechende Schutzvorrichtungen montieren, z. B. Sekuranten.
- Empfehlung: Montage der Wärmepumpe auf einer Stahlbetondecke
- Die Montage auf Flachdächern mit geringem Flächengewicht (z. B. Dächer aus Holzsparren oder Trapezblechen) ist **nicht zulässig**.
- Bei der Flachdachmontage können abhängig von der Windlastzone und der Gebäudehöhe erhebliche Windlasten auftreten. Die Unterkonstruktion von einem Fachplaner gemäß DIN 1991-1-4 auslegen lassen.

Außeneinheit montieren (Fortsetzung)

- Die erhöhten Dach- und Windlasten müssen bei der Statik und bei der Befestigung der Außeneinheit berücksichtigt werden.
Die vom Fachplaner ermittelten Vorgaben bezüglich Statik, Abstand zu Gebäudekanten und Schallkonzept einhalten.
- In Verbindung mit Design-Verkleidungen prüfen, ob diese den Wind- und Schneelasten standhalten.

Schrägdachmontage

Empfehlung: Bodenmontage, Wandmontage oder Flachdachmontage.

Falls die Außeneinheit dennoch auf einem Schrägdach montiert wird, gelten die gleichen Anforderungen wie für die Flachdachmontage.

Aufstellung

- Die Außeneinheit nur im Freien aufstellen, gemäß EN 378-3.
- Unbedingt die Angaben zur Geräuschentwicklung beachten.
Anforderungen der TA Lärm in jedem Fall einhalten.
- Bei der Aufstellung der Wärmepumpe auf dem Grundstück müssen die Abstände zum Nachbargrundstück nach jeweiliger Landesbauordnung (LBO) berücksichtigt werden.
- Nicht mit der Ausblasseite zur Hauswand gerichtet oder gegen die Hauptwindrichtung installieren.
- Beim Abtauen tritt aus den Luftaustrittsöffnungen der Außeneinheit kühler Dampf aus. Dieser Dampfaustritt muss bei der Aufstellung (Wahl des Aufstellorts, Ausrichtung der Wärmepumpe) berücksichtigt werden.
- Wanddurchführungen und Schutzrohrleitungen für die hydraulischen und elektrischen Verbindungsleitungen ohne Formteile und Richtungsänderungen ausführen.
- Vorrichtungen zum Schutz der Außeneinheit vor mechanischer Beschädigung vorsehen, z. B. Aufprallschutz für Spielbälle.
- Umwelt- und Witterungseinflüsse bei der Wahl des Aufstellorts berücksichtigen, z. B. Hochwasser, Wind, Schnee, Eisbruch usw. Ggf. passende Schutzeinrichtungen installieren.

Aufstellung in Garagen, Parkhäusern und an Parkplätzen:

- Vor der Montage muss für den vorliegenden Fall geklärt werden, ob die Montage gemäß der in diesem Ort geltenden Garagen- und Stellplatzverordnungen (GaStellV, GaStpIVO, BetrVO) zulässig ist.
- Außeneinheit ggf. mit einem Rammschutz vor Beschädigung schützen. Diesen Rammschutz so auslegen, dass ein Aufprall eines Fahrzeugs mit der geltenden Höchstgeschwindigkeit nicht zu einer Beschädigung des Kältekreislaufes führt.
- Die Aufstellung in Tiefgaragen ist **nicht** zulässig.

Küstennahe Aufstellung: Abstand < 1000 m

In küstennahen Bereichen erhöhen Salz- und Sandpartikel in der Luft die Korrosionswahrscheinlichkeit:

- Wärmepumpe geschützt vor direktem Seewind aufstellen.
- Ggf. bauseits einen Windschutz vorsehen. Hierbei die Mindestabstände zur Wärmepumpe einhalten: Siehe Kapitel „Mindestabstände“.

Witterungseinflüsse

- Bei Montage an windexponierten Stellen: Windlasten beachten.
- Rohrleitungen an der Außenluft außerhalb der Konsole für Bodenmontage (Zubehör) mit einer ausreichend dicken Wärmedämmung gemäß Gebäudeenergiegesetz (GEG) vorsehen: Siehe folgende Tabelle.

Innen-Ø Rohrleitung	Min. Dicke Dämmschicht mit $\lambda = 0,035 \text{ W/(m}\cdot\text{K)}$
$\leq 22 \text{ mm}$	40 mm
$> 22 \text{ mm}$	60 mm

λ Wärmeleitfähigkeit

- Falls Design-Verkleidung für Konsole für Bodenmontage (Zubehör) verwendet wird:
Bei Rohrleitungen innerhalb der Konsole die beiliegende Wärmedämmung verwenden.
- Außeneinheit in den Blitzschutz einbinden.
- Bei Planung eines Wetterschutzes oder einer Einhausung die Wärmeaufnahme (Heizbetrieb) und Wärmeabgabe (Kühlbetrieb) des Geräts beachten.

Kondenswasser

In Regionen, in denen die Außentemperatur oftmals unter $0 \text{ }^\circ\text{C}$ liegt, empfehlen wir eine elektrische Begleitheizung (Zubehör) für die Kondenswasserwanne der Außeneinheit einzubauen.

Boden- und Wandmontage:

- Freien Kondenswasserablauf gewährleisten.
- Kondenswasser in einem festen Kiesbett unter der Außeneinheit versickern lassen.

Außeneinheit montieren (Fortsetzung)

Dachmontage:

- Der freie Ablauf des Kondenswassers auf die Dachfläche ist nicht zulässig, da sich dadurch Eisschichten bilden können. Eisschichten auf dem Dach behindern ggf. das freie Abfließen von weiterem Kondenswasser und führen zu erhöhten Dachlasten.
- Elektrische Begleitheizung für die Kondenswasserleitung verwenden (Zubehör).
- Zum Ablauf des Kondenswassers den Kondenswasserschlauch der Außeneinheit an eine gedämmte Kondenswasserleitung anschließen. Der Kondenswasserschlauch ist im Lieferumfang der elektrischen Begleitheizung für die Kondenswasserleitung enthalten. Kondenswasserschlauch ggf. über eine Siphoneinlage einführen.

Körperschall- und Schwingungsentkopplung zwischen Gebäude und Außeneinheit

- Elektrische Verbindungsleitungen Innen-/Außeneinheit zugfrei verlegen.
- Montage nur an Wänden mit hohem Flächengewicht ($> 250 \text{ kg/m}^2$), nicht an Leichtbauwänden, Dachstuhl usw.

- Im Lieferumfang der Konsole zur Wandmontage sind Komponenten zur Schwingungsentkopplung enthalten. Bei Bodenmontage nur die beiliegenden Gummipuffer verwenden.
- Keine zusätzlichen Schwingungsdämpfer, Federn, Gummipuffer usw. einsetzen.
- Bei der Montage der Außeneinheit auf Dachflächen besteht die Gefahr, dass Körperschall und Schwingungen in das Gebäude übertragen werden. Falls die Außeneinheit auf freistehenden Garagen montiert wird, können bei unzureichender Körperschall- und Schwingungsentkopplung störende Geräusche durch Resonanzverstärkungen entstehen.
- Bei Verwendung eines KG-Rohrs für die hydraulischen Verbindungsleitungen: KG-Rohr nach der Verlegung der hydraulischen Verbindungsleitungen mit Sand füllen.



Planungsanleitung

Montageort

- Max. geodätische Höhe des Montageorts: 1500 m über NN
- Standort mit guter Luftzirkulation wählen, sodass die abgekühlte Luft abströmen und die warme Luft nachströmen kann.
- Nicht in Nischen oder zwischen Mauern installieren. Dies kann zu einem Luftkurzschluss zwischen ausgeblasener und angesaugter Luft führen.



Achtung

Ein Luftkurzschluss im **Heizbetrieb** führt zur Wiederansaugung der abgekühlten ausgeblasenen Luft. Dies kann zu reduzierter Effizienz der Wärmepumpe und zu Abtauproblemen führen.

Luftkurzschluss vermeiden.



Achtung

Ein Luftkurzschluss im **Kühlbetrieb** führt zur Wiederansaugung der erhitzten ausgeblasenen Luft. Dies kann zu Hochdruckstörungen führen.

Luftkurzschluss vermeiden.

- Bei Aufstellung in einem windexponierten Bereich muss verhindert werden, dass der Wind den Ventilatorenbereich beeinflusst. Starker Wind kann den Luftstrom durch den Verdampfer stören.
- Montageort so wählen, dass der Verdampfer nicht durch Laub, Schnee usw. verstopft werden kann.

- Bei der Auswahl des Montageorts die Gesetzmäßigkeiten von Schallausbreitung und Schallreflexionen berücksichtigen.



Planungsanleitung

- Nicht über Kellerschächten oder Bodenwannen montieren.
- Nicht in der Nähe von Fenstern von Schlafräumen installieren.
- Um erhöhte Windlasten zu vermeiden, 1 m Abstand zu Gebäudekanten und -ecken einhalten.
- Min. 3 m Abstand zu Gehwegen, Regenfallrohren oder versiegelten Flächen einhalten. Durch die abgekühlte Luft im Ausblasbereich besteht bei Außentemperaturen unter $10 \text{ }^\circ\text{C}$ die Gefahr von Glatteisbildung.
- Montageort muss leicht zugänglich sein, z. B. für Wartungsarbeiten: Siehe Kapitel „Mindestabstände“.

Außeneinheit montieren (Fortsetzung)

Zusätzliche Anforderungen bei Flachdachmontage:

- Außeneinheit auf einem Flachdach nicht unmittelbar neben oder oberhalb von Wohn- oder Schlafräumen aufstellen.
- Nicht vor Fenstern aufstellen oder Abstand von 1 m zum Fenster einhalten.
- Aufgrund der erhöhten statischen Belastungen (Dach-/Windlast) und den gehobenen Schallanforderungen bei der Dachmontage einen Fachplaner hinzuziehen. Der Fachplaner legt die Anforderungen für Statik, Abstand zu Gebäudekanten und Schallkonzepte fest.

Mindestabstände Außeneinheit

Außeneinheit mit 1 Ventilator

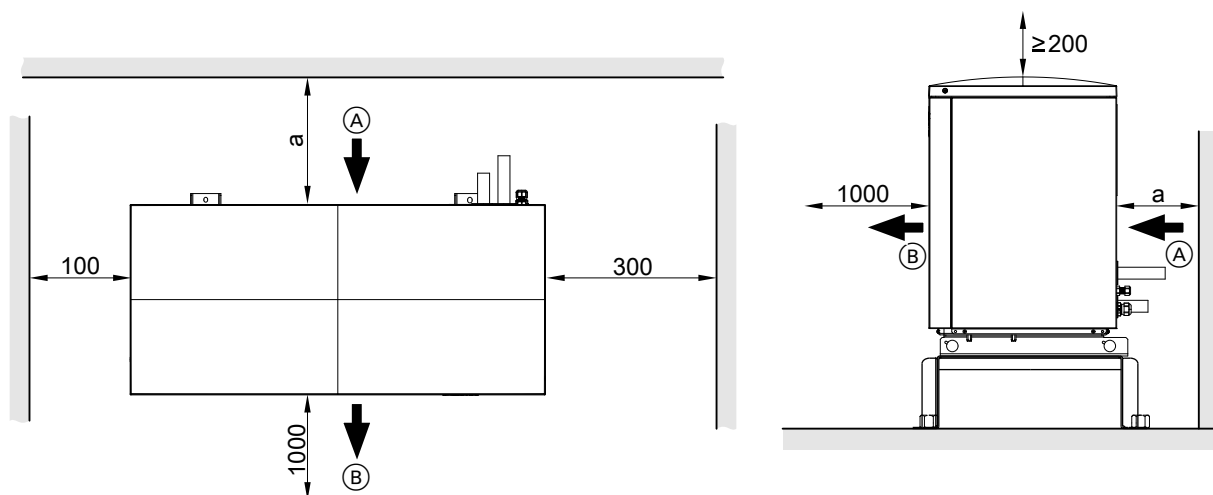


Abb. 4

- Ⓐ Lufteintritt
- Ⓑ Luftaustritt
- a
 - Leitungsdurchführung über Erdniveau: ≥ 200 mm
 - Leitungsdurchführung unter Erdniveau: ≥ 900 mm

Außeneinheit mit 2 Ventilatoren

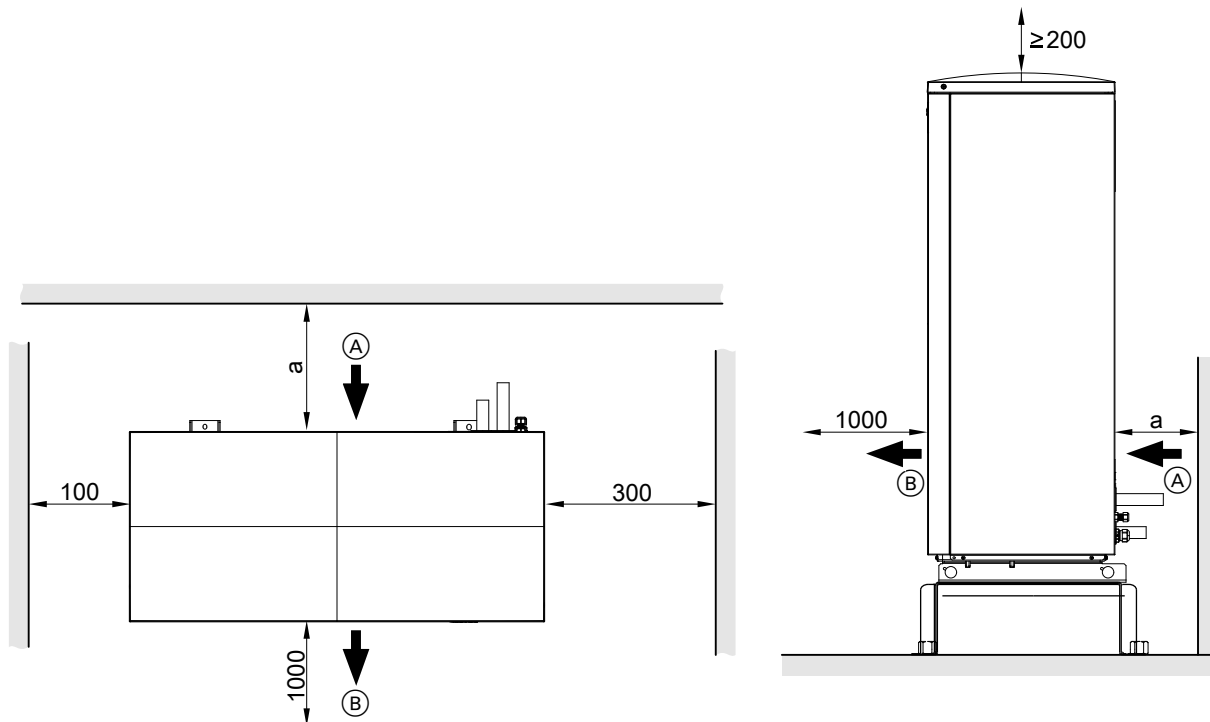


Abb. 5

- Ⓐ Lufteintritt
- Ⓑ Luftaustritt

- a
 - Leitungsdurchführung über Erdniveau: ≥ 200 mm
 - Leitungsdurchführung unter Erdniveau: ≥ 900 mm

Bodenmontage

Fundamente

Die Bodenkonsolen auf 2 waagrechten Fundamentstreifen montieren. Wir empfehlen, ein Betonfundament gemäß folgender Abbildung zu erstellen. Die angegebenen Schichtdicken sind Durchschnittswerte. Diese Werte müssen den örtlichen Gegebenheiten angepasst werden. Regeln der Bautechnik beachten.

Außeneinheit montieren (Fortsetzung)

Für Konsole für Bodenmontage

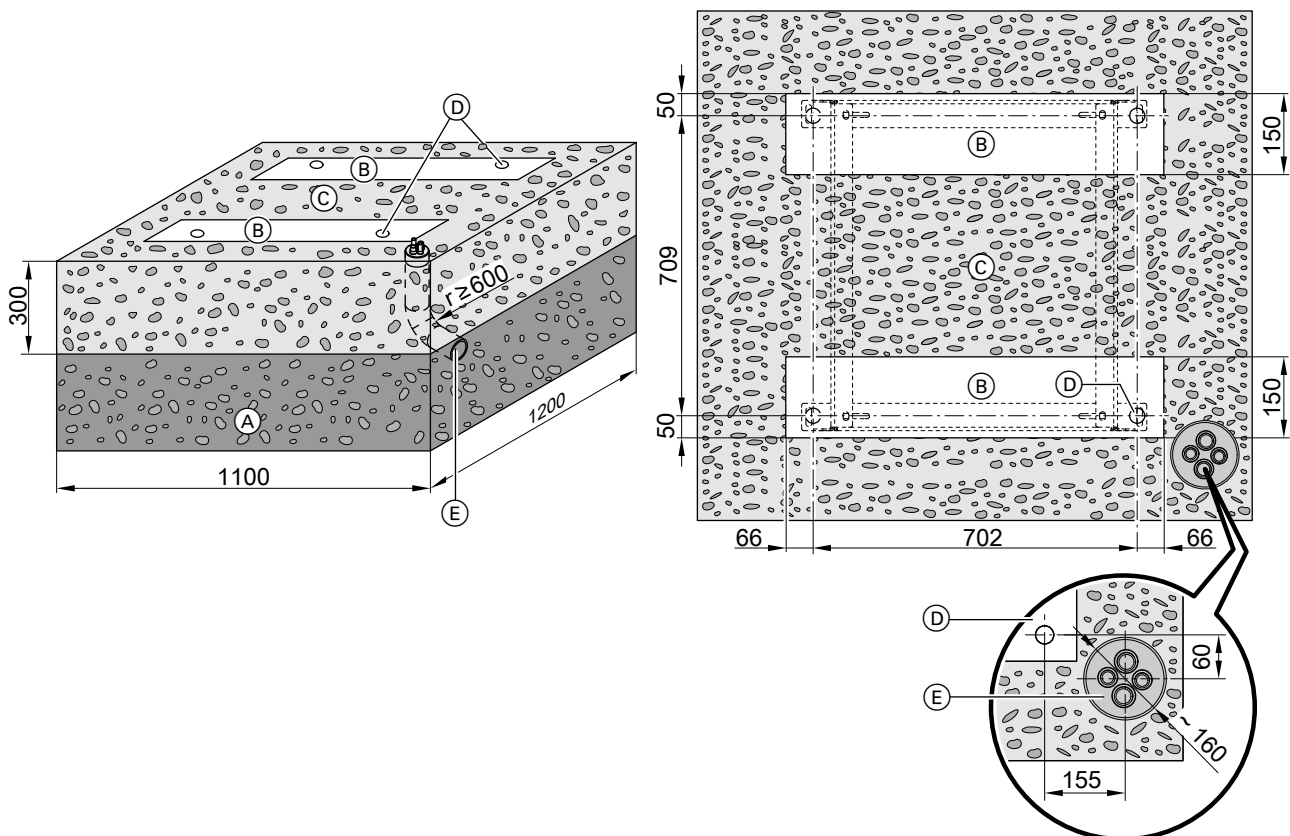


Abb. 6

- Ⓐ Frostschutz für Fundament (verdichteter Schotter, z. B. 0 bis 32/56 mm), Schichtdicke nach örtlichen Erfordernissen und den Regeln der Bautechnik
- Ⓑ Fundamentstreifen
- Ⓒ Kiesbett zum Versickern des Kondenswassers
- Ⓓ Befestigungspunkte für Konsole
Bodenanker mit Zugkraft von mindestens 2,5 kN verwenden.
- Ⓔ Nur bei Leitungsdurchführung unter Erdniveau:
Quattro-Verbindungsleitung (Zubehör)
- r Biegeradius der Quattro-Verbindungsleitung (Zubehör)

Für Design-Verkleidung mit Konsole

Montage

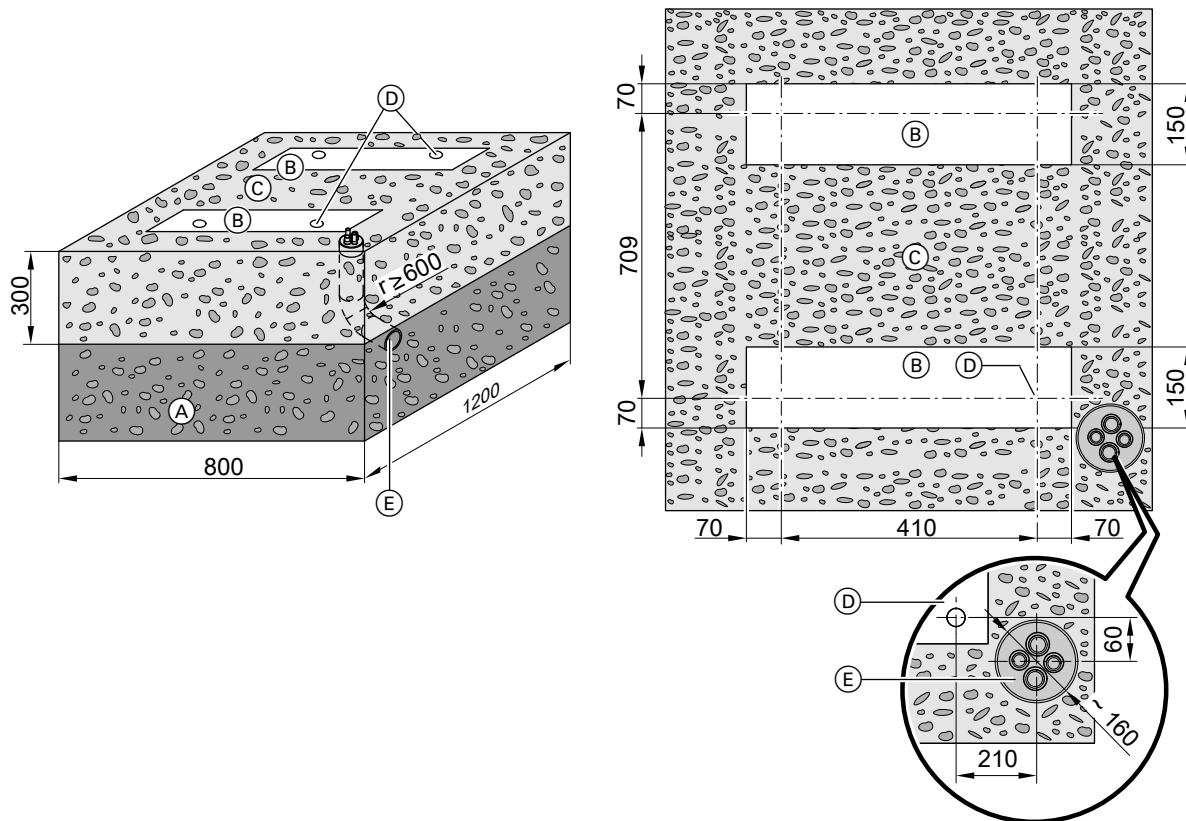


Abb. 7

- Ⓐ Frostschutz für Fundament (verdichteter Schotter, z. B. 0 bis 32/56 mm), Schichtdicke nach örtlichen Erfordernissen und den Regeln der Bautechnik
- Ⓑ Fundamentstreifen
- Ⓒ Kiesbett zum Versickern des Kondenswassers
- Ⓓ Befestigungspunkte für Konsole
Bodenanker mit Zugkraft von mindestens 2,5 kN verwenden.
- Ⓔ Nur bei Leitungsdurchführung unter Erdniveau:
Quattro-Verbindungsleitung (Zubehör)
r Biegeradius der Quattro-Verbindungsleitung (Zubehör)

Außeneinheit montieren (Fortsetzung)

Bodenmontage mit Konsole: Leitungsdurchführung über Erdniveau

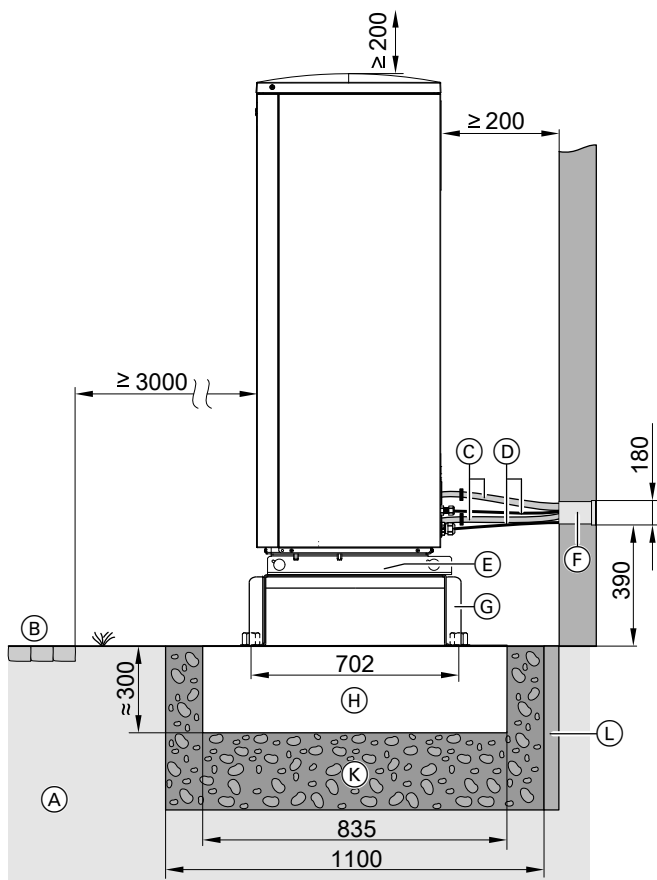


Abb. 8

- (A) Erdreich
- (B) Gehweg, Terrasse
- (C) Hydraulische Verbindungsleitungen Innen-/Außeneinheit
- (D) Modbus-Verbindungsleitung Innen-/Außeneinheit und Netzanschlussleitung Außeneinheit: Leitungen zugfrei verlegen.
- (E) Öffnungen im Bodenblech für freien Ablauf des Kondenswassers: Öffnungen nicht verschließen.
- (F) Anschluss-Set Wandmontage (Zubehör)
- (G) Konsole für Bodenmontage (Zubehör)
- (H) Fundamentstreifen
- (K) Frostschutz für Fundament (verdichteter Schotter, z. B. 0 bis 32/56 mm), Schichtdicke nach örtlichen Erfordernissen und den Regeln der Bautechnik
- (L) Elastische Trennschicht zwischen Fundament und Gebäude

Hinweis

Rohrleitungen an der Außenluft mit einer ausreichend dicken Wärmedämmung versehen: Siehe Tabelle auf Seite 15.

Bodenmontage mit Konsole und Design-Verkleidung: Leitungsdurchführung über Erdniveau

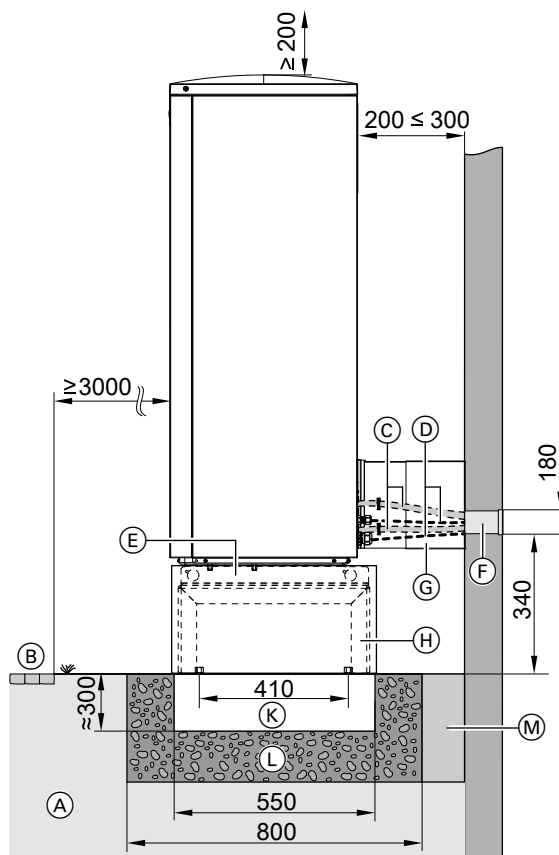


Abb. 9

- (A) Erdreich
- (B) Gehweg, Terrasse
- (C) Hydraulische Verbindungsleitungen Innen-/Außeneinheit
- (D) Modbus-Verbindungsleitung Innen-/Außeneinheit und Netzanschlussleitung Außeneinheit: Leitungen zugfrei verlegen.
- (E) Öffnungen im Bodenblech für freien Ablauf des Kondenswassers: Öffnungen nicht verschließen.
- (F) Anschluss-Set Wandmontage (Zubehör)
- (G) Design-Verkleidung Wandanschluss (Zubehör)
- (H) Design-Verkleidung mit Konsole (Zubehör)
- (K) Fundamentstreifen
- (L) Frostschutz für Fundament (verdichteter Schotter, z. B. 0 bis 32/56 mm), Schichtdicke nach örtlichen Erfordernissen und den Regeln der Bautechnik
- (M) Elastische Trennschicht zwischen Fundament und Gebäude

Hinweis

Rohrleitungen an der Außenluft mit einer ausreichend dicken Wärmedämmung versehen: Siehe Tabelle auf Seite 15.

Bodenmontage mit Konsole: Leitungsdurchführung unter Erdniveau

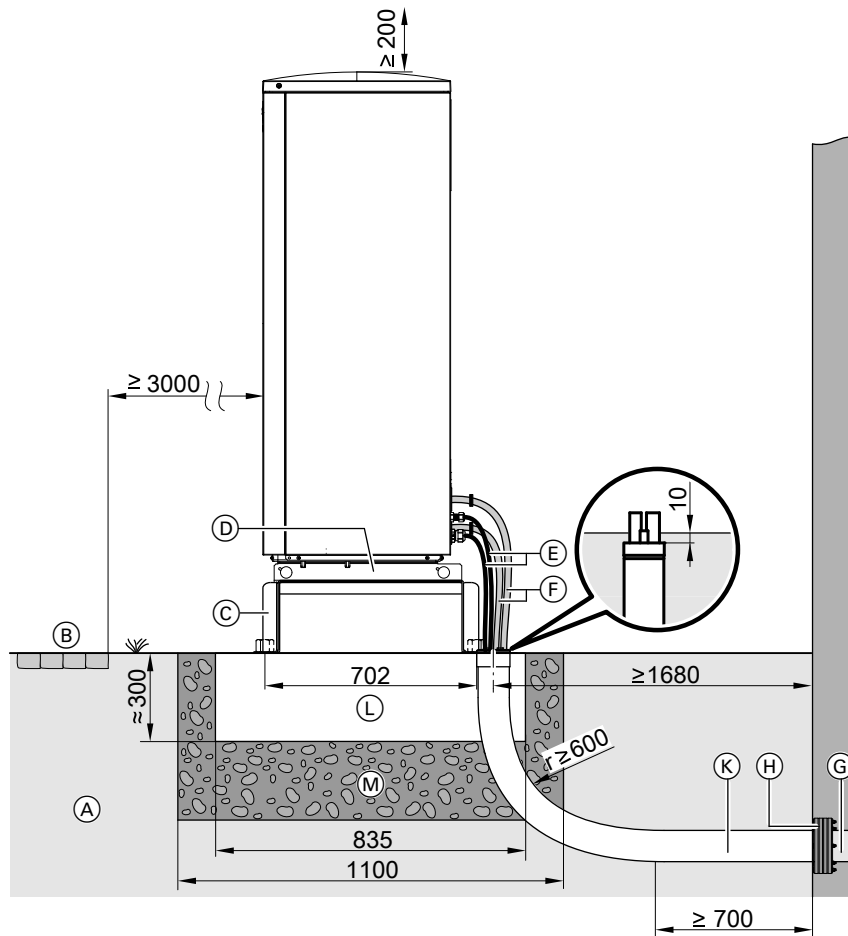


Abb. 10

- | | |
|---|---|
| <ul style="list-style-type: none"> (A) Erdreich (B) Gehweg, Terrasse (C) Konsole für Bodenmontage (Zubehör) (D) Öffnungen im Bodenblech für freien Ablauf des Kondenswassers:
Öffnungen nicht verschließen. (E) Modbus-Verbindungsleitung Innen-/Außeneinheit und Netzanschlussleitung Außeneinheit:
Leitungen zugfrei verlegen. (F) Anschluss-Set Bodenmontage (Zubehör) | <ul style="list-style-type: none"> (G) Wanddurchführung (bauseits) (H) Ringraumdichtung (Zubehör) (K) Quattro-Verbindungsleitung (Zubehör) (L) Fundamentstreifen (M) Frostschutz für Fundament (verdichteter Schotter, z. B. 0 bis 32/56 mm), Schichtdicke nach örtlichen Erfordernissen und den Regeln der Bautechnik r Biegeradius der Quattro-Verbindungsleitung (Zubehör) |
|---|---|

Hinweis

Rohrleitungen an der Außenluft mit einer ausreichend dicken Wärmedämmung versehen: Siehe Tabelle auf Seite 15.

Außeneinheit montieren (Fortsetzung)

Bodenmontage mit Konsole und Design-Verkleidung: Leitungsdurchführung unter Erdniveau

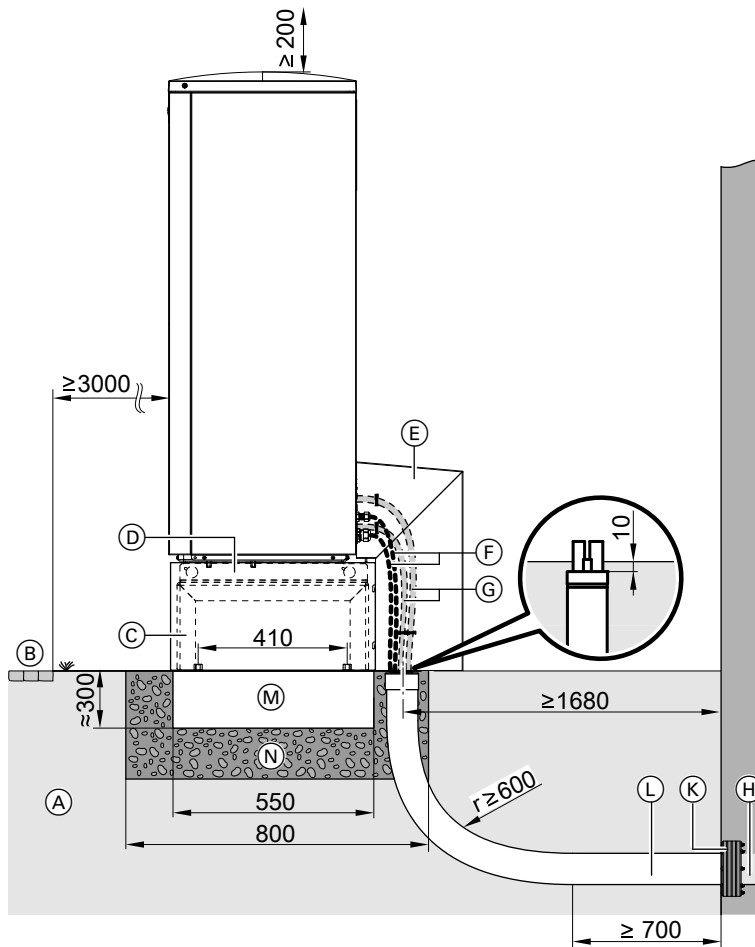


Abb. 11

- (A) Erdreich
- (B) Gehweg, Terrasse
- (C) Design-Verkleidung mit Konsole (Zubehör)
- (D) Öffnungen im Bodenblech für freien Ablauf des Kondenswassers:
Öffnungen nicht verschließen.
- (E) Design-Verkleidung Bodenanschluss (Zubehör)
- (F) Modbus-Verbindungsleitung Innen-/Außeneinheit und Netzanschlussleitung Außeneinheit:
Leitungen zugfrei verlegen.
- (G) Anschluss-Set Bodenmontage (Zubehör)
- (H) Wanddurchführung (bauseits)
- (K) Ringraumdichtung (Zubehör)
- (L) Quattro-Verbindungsleitung (Zubehör)
- (M) Fundamentstreifen
- (N) Frostschutz für Fundament (verdichteter Schotter, z. B. 0 bis 32/56 mm), Schichtdicke nach örtlichen Erfordernissen und den Regeln der Bautechnik
- r Biegeradius der Quattro-Verbindungsleitung (Zubehör)

Hinweis

Rohrleitungen an der Außenluft mit einer ausreichend dicken Wärmedämmung versehen: Siehe Tabelle auf Seite 15.

Montage

Außeneinheit auf Fundament montieren

Hinweis

Wir empfehlen Kondenswasser **frei** ablaufen zu lassen (ohne Kondenswasserleitung).

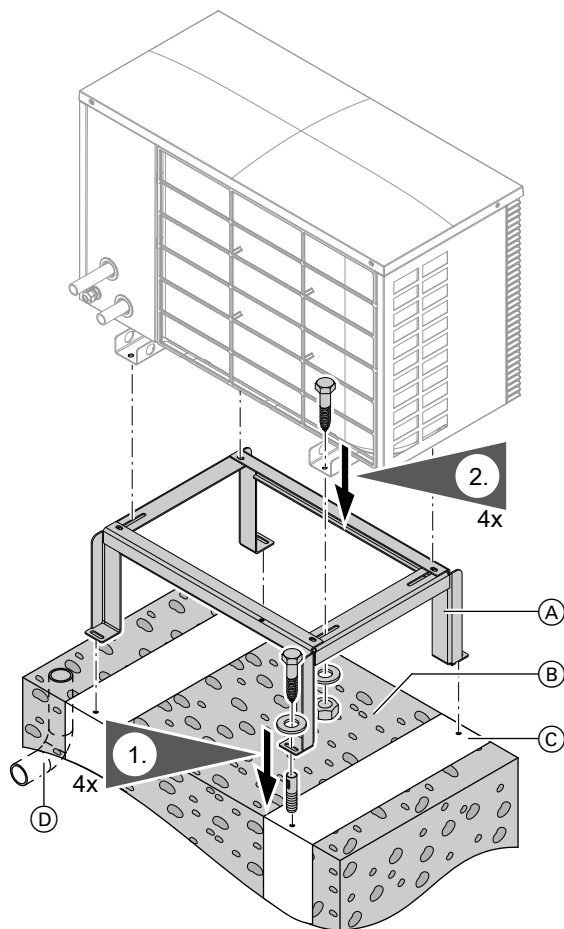



Abb. 12

- Ⓐ Konsole für Bodenmontage (Zubehör)
- Ⓑ Kiesbett zum Versickern des Kondenswassers
- Ⓒ Betonfundament (siehe Planungsunterlagen)
- Ⓓ Nur bei Leitungsdurchführung unter Erdoberfläche: Hydraulisches Anschluss-Set (Zubehör)

Wandmontage

Montage **nur** mit Konsolen-Sets für Wandmontage (Zubehör) ausführen.

 Separate Montageanleitung

Außeneinheit montieren (Fortsetzung)

Wandmontage mit Konsolen-Set für Wandmontage

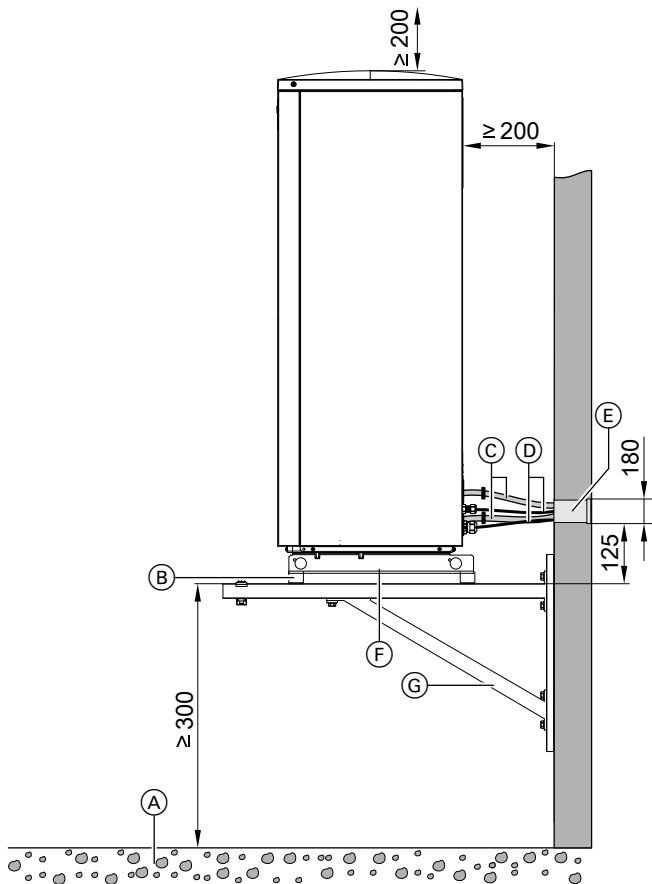


Abb. 13

- (A) Kiesbett zum Versickern des Kondenswassers
- (B) Schwingungsentkopplung (Lieferumfang der Konsole)
- (C) Hydraulische Verbindungsleitungen Innen-/Außeneinheit
- (D) Modbus-Verbindungsleitung Innen-/Außeneinheit und Netzanschlussleitung Außeneinheit: Leitungen zugfrei verlegen.
- (E) Anschluss-Set Wandmontage (Zubehör)
- (F) Öffnungen im Bodenblech für freien Ablauf des Kondenswassers: Öffnungen nicht verschließen.
- (G) Konsole für Wandmontage (Zubehör)

Hinweis

Rohrleitungen an der Außenluft mit einer ausreichend dicken Wärmedämmung versehen: Siehe Tabelle auf Seite 15.

Wandmontage mit Konsolen-Set für Wandmontage und Design-Verkleidung

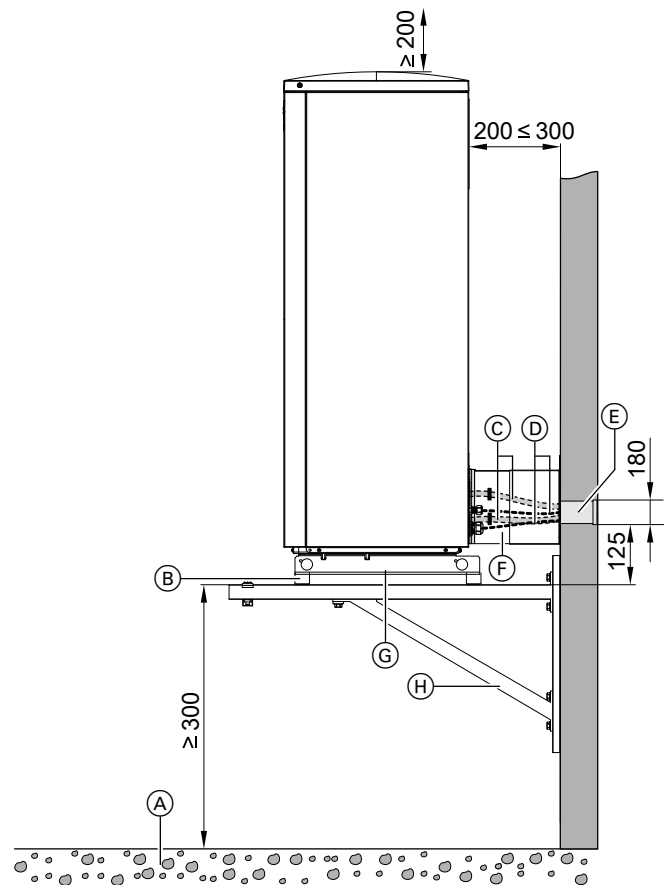


Abb. 14

- (A) Kiesbett zum Versickern des Kondenswassers
- (B) Schwingungsentkopplung (Lieferumfang der Konsole)
- (C) Hydraulische Verbindungsleitungen Innen-/Außeneinheit
- (D) Modbus-Verbindungsleitung Innen-/Außeneinheit und Netzanschlussleitung Außeneinheit: Leitungen zugfrei verlegen.
- (E) Anschluss-Set Wandmontage (Zubehör)
- (F) Design-Verkleidung Wandanschluss (Zubehör)
- (G) Öffnungen im Bodenblech für freien Ablauf des Kondenswassers: Öffnungen nicht verschließen.
- (H) Konsole für Wandmontage (Zubehör)

Hinweis

Rohrleitungen an der Außenluft mit einer ausreichend dicken Wärmedämmung versehen: Siehe Tabelle auf Seite 15.

Anschlussraum öffnen

Außeneinheit mit 1 Ventilator

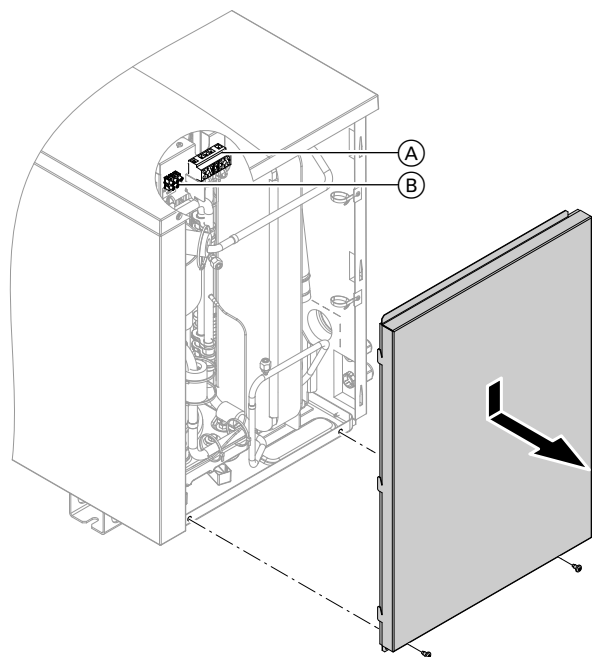


Abb. 15

- Ⓐ Netzanschluss Verdichter
- Ⓑ Anschluss Modbus (Verbindung zur Inneneinheit)

Außeneinheit mit 2 Ventilatoren

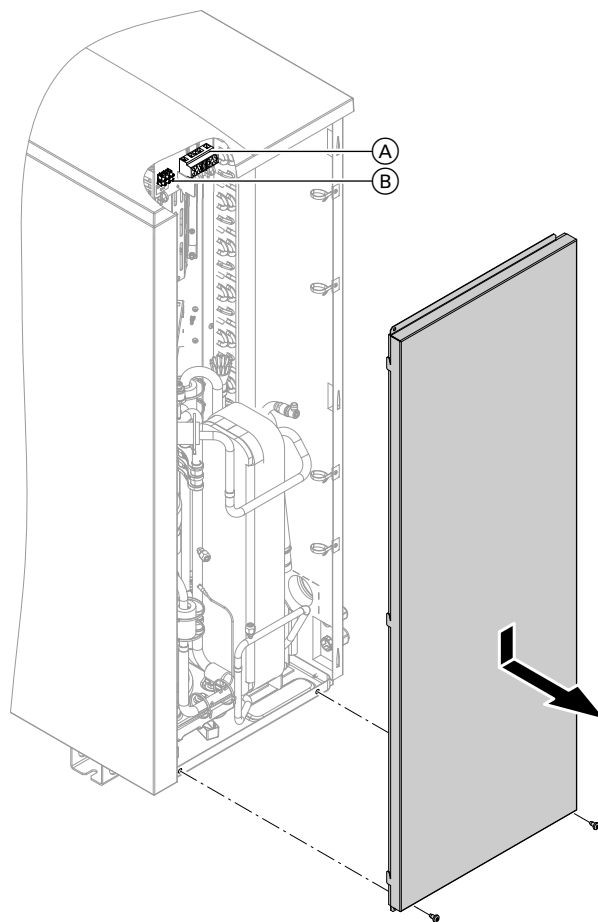


Abb. 16

- Ⓐ Netzanschluss Verdichter
- Ⓑ Anschluss Modbus (Verbindung zur Inneneinheit)

Außeneinheit montieren (Fortsetzung)

Transportsicherungen entfernen

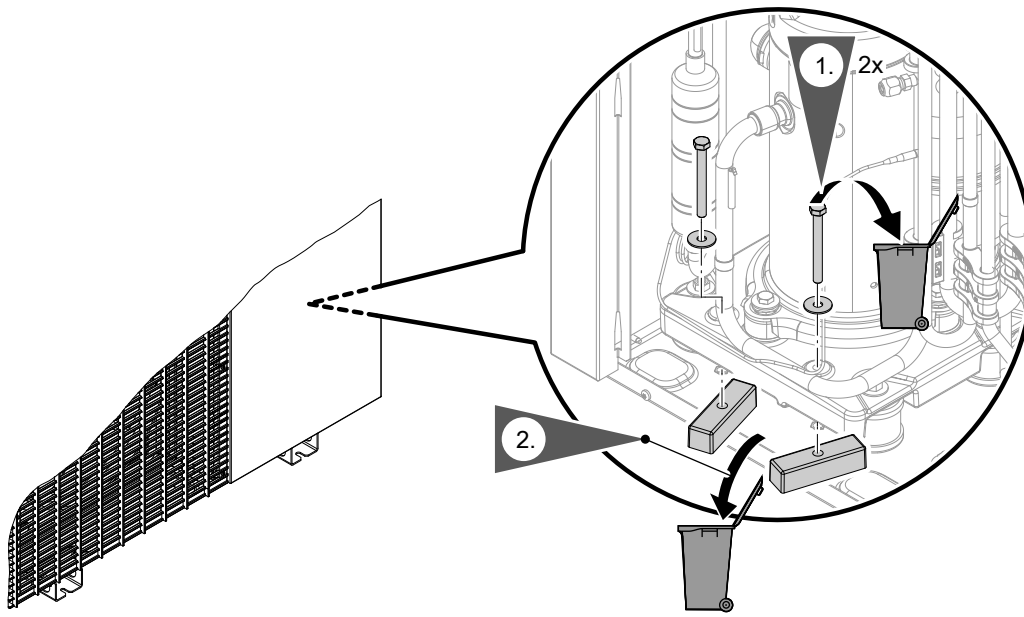


Abb. 17

Beiliegende Schläuche anschließen

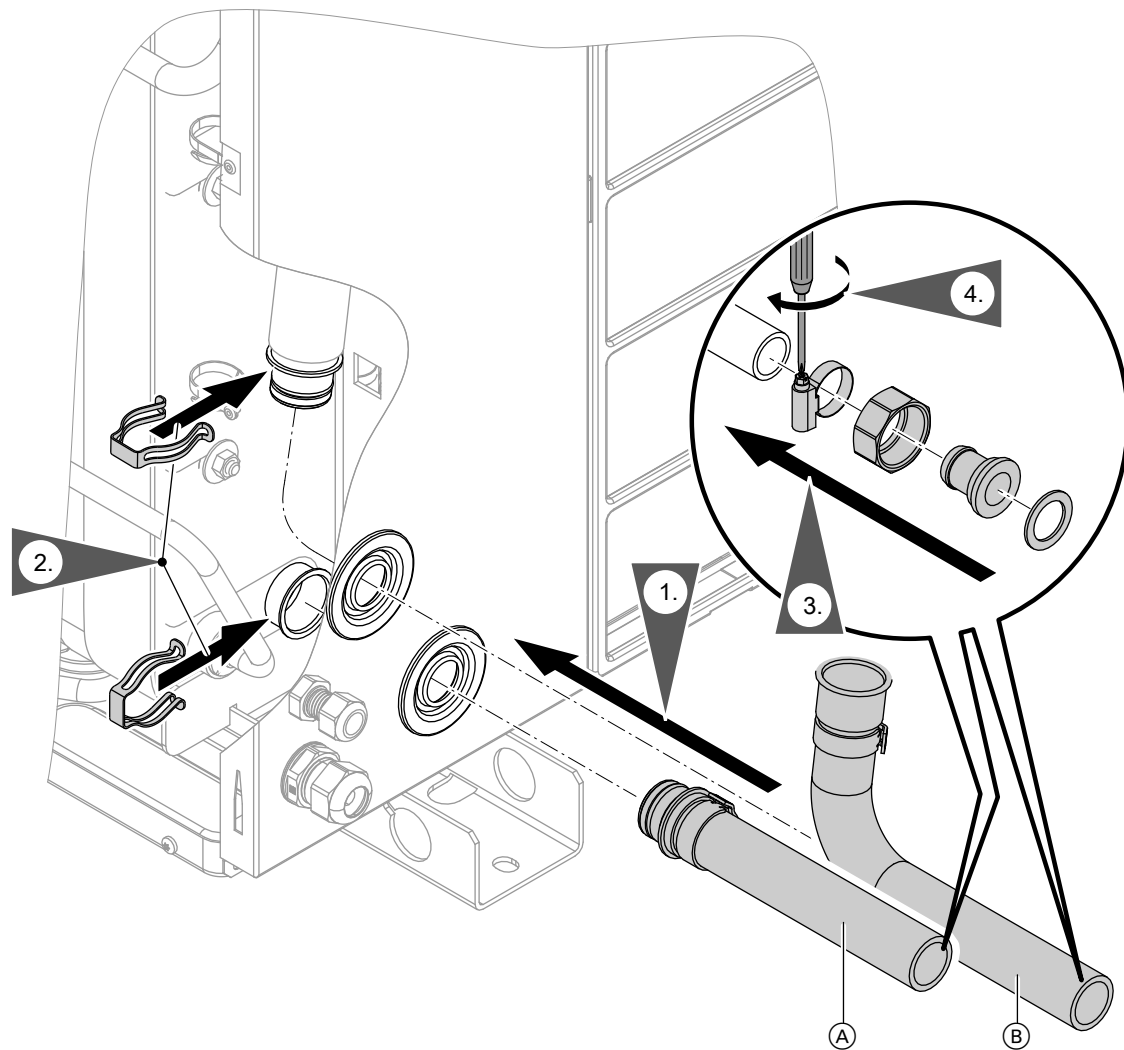


Abb. 18

- Ⓐ Rücklauf Außeneinheit (Heizwassereintritt)
- Ⓑ Vorlauf Außeneinheit (Heizwasseraustritt)

Inneneinheit montieren

Transport

- ! **Achtung**
Stöße, Druck- und Zugbelastung können zu Schäden an den Außenwänden des Geräts führen.
Geräteoberseite, Front und Seitenwände **nicht** belasten.

Inneneinheit montieren (Fortsetzung)

Anforderungen an den Aufstellraum

- !** **Achtung**
Ungünstiges Raumklima kann zu Funktionsstörungen und Geräteschäden führen.
- Der Aufstellraum muss trocken und frostsicher sein.
 - Umgebungstemperaturen 0 bis 35 °C gewährleisten.
 - Max. 70 % relative Luftfeuchte (entspricht einer absoluten Luftfeuchte von ca. 25 g Wasserdampf/kg trockener Luft)

- !** **Gefahr**
Staub, Gase, Dämpfe können zu Gesundheitsschäden führen und Explosionen auslösen. Staub, Gase, Dämpfe im Aufstellraum vermeiden.

- !** **Achtung**
Zu hohe Bodenbelastung kann zu Gebäudeschäden führen. Zulässige Bodenbelastung beachten. Gesamtgewicht des Geräts berücksichtigen: Siehe Kapitel „Druckpunkte“.

Mindestabstände

Anschlüsse Sekundärkreis links/oben

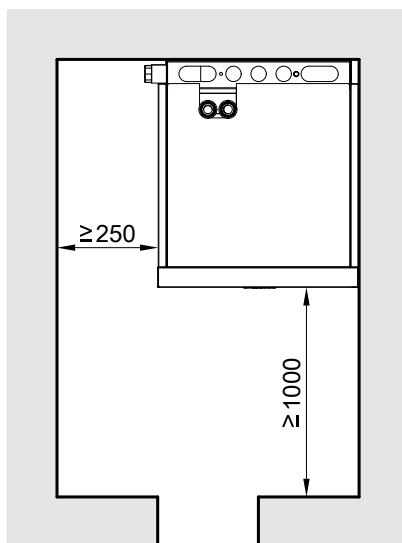


Abb. 19

Anschlüsse Sekundärkreis rechts/oben

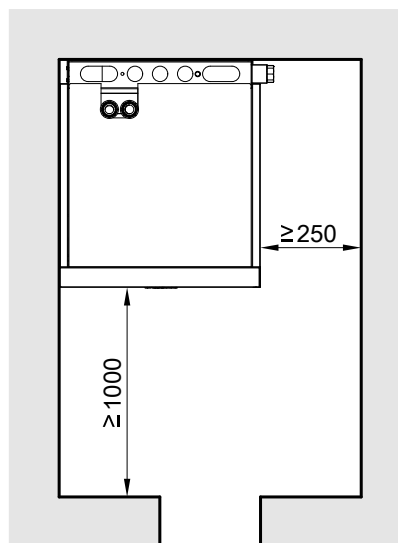
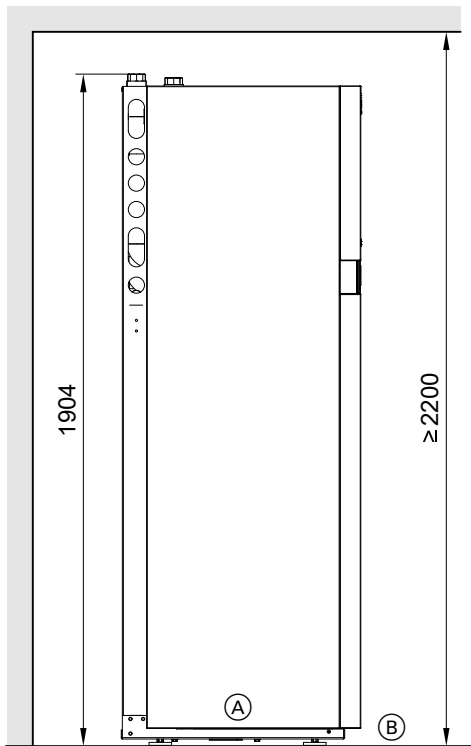


Abb. 20

Mindestraumhöhe



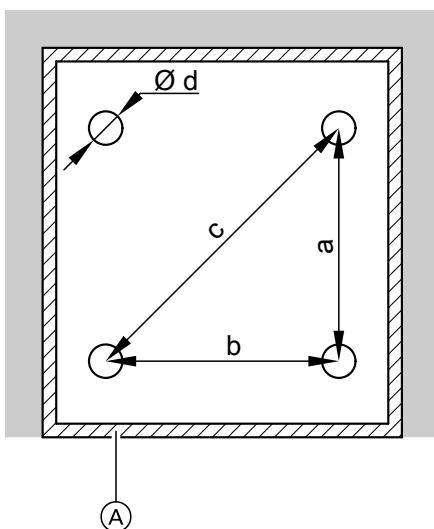
Hinweis

Verpackungskarton ggf. vor Aufstellung nach oben abnehmen.

Abb. 21

- (A) Inneneinheit
- (B) Oberkante Fertigfußboden oder Oberkante Rohbaupodest

Druckpunkte



- b 506 mm
- c 670 mm
- d 64 mm

Hinweis

- Zulässige Bodenbelastung beachten.
- Gerät waagrecht ausrichten.
- Falls Bodenunebenheiten mit den Stellfüßen ausgeglichen werden (max. 10 mm), die Druckbelastung der einzelnen Stellfüße gleichmäßig verteilen.

Das Gesamtgewicht der Inneneinheit mit gefülltem Speicher-Wassere warmer beträgt 384 kg. Jeder der Druckpunkte (mit einer Fläche von je 3217 mm²) ist mit max. 96 kg belastet.

Abb. 22

- (A) Trennfuge mit Rand-Dämmstreifen im Fußbodenaufbau
- a 439 mm

Sekundärkreis anschließen

Heizwasserseitige Anschlüsse vorbereiten

Heizungsanlage im Heizungsrücklauf bauseits mit Ausdehnungsgefäß ausrüsten.
Das Ausdehnungsgefäß muss nach EN 13831 zugelassen sein.

Hinweis

- Bei Fußbodenheizkreisen muss ein Temperaturwächter als Maximaltemperaturbegrenzung für Fußbodenheizung eingebaut werden.
- Mindestvolumenstrom sicherstellen, z. B. mit Überströmventil: Siehe „Technische Daten“.

Trinkwasserseitige Anschlüsse vorbereiten

Für den trinkwasserseitigen Anschluss die EN 806, DIN 1988 und DIN 4753 beachten (CH: Vorschriften des SVGW). Ggf. weitere landespezifische Normen beachten.

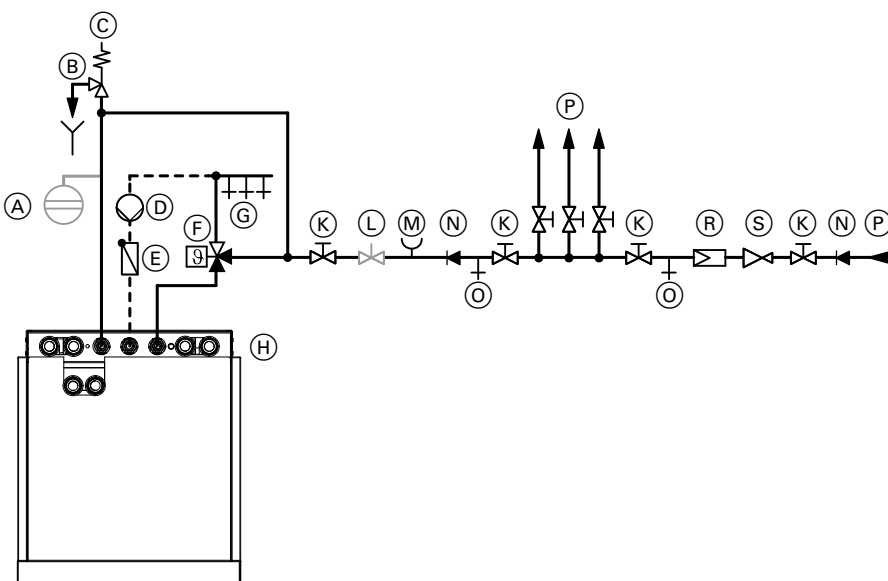


Abb. 23

- | | |
|--|--|
| (A) Ausdehnungsgefäß, trinkwassergeeignet | (K) Absperrventil |
| (B) Beobachtbare Mündung der Ausblaseleitung | (L) Durchflussreguliertventil |
| (C) Sicherheitsventil | (M) Manometeranschluss |
| (D) Zirkulationspumpe | (N) Rückflussverhinderer/Rohrtrenner |
| (E) Rückschlagklappe, federbelastet | (O) Entleerungshahn |
| (F) Thermostatischer Mischautomat | (P) Kaltwasser |
| (G) Warmwasser | (R) Trinkwasserfilter |
| (H) Anschlussbereich Wärmepumpe (Draufsicht) | (S) Druckminderer gemäß DIN 1988-200:2012-05 |

Sicherheitsventil

Der Speicher-Wassererwärmer **muss** durch ein Sicherheitsventil vor unzulässig hohen Drücken geschützt werden.

Empfehlung: Sicherheitsventil über der Speicheroberkante montieren. Dadurch braucht der Speicher-Wassererwärmer bei Arbeiten am Sicherheitsventil nicht entleert werden.

CH: Gemäß W3 „Leitsatz für die Erstellung von Trinkwasserinstallationen“ müssen Sicherheitsventile mit einem sichtbaren, freien Ablauf direkt oder über eine kurze Auslaufleitung in das Abwassersystem entwässert werden.

Trinkwasserfilter

Nach DIN 1988-2 ist bei Anlagen mit Rohrleitungen aus Metall ein Trinkwasserfilter einzubauen. Bei Kunststoffleitungen sollte nach DIN 1988 und unserer Empfehlung auch ein Trinkwasserfilter eingebaut werden, damit kein Schmutz in die Trinkwasseranlage eingetragen wird.

Sekundärkreis anschließen (Fortsetzung)

Thermostatischer Mischautomat

Bei Geräten, die Trinkwasser auf Temperaturen über 60 °C erwärmen, muss zum Schutz vor Verbrühungen ein thermostatischer Mischautomat in die Warmwasserleitung eingebaut werden.

Dies gilt insbesondere auch bei der Einbindung thermischer Solaranlagen.

Sekundärseitig anschließen

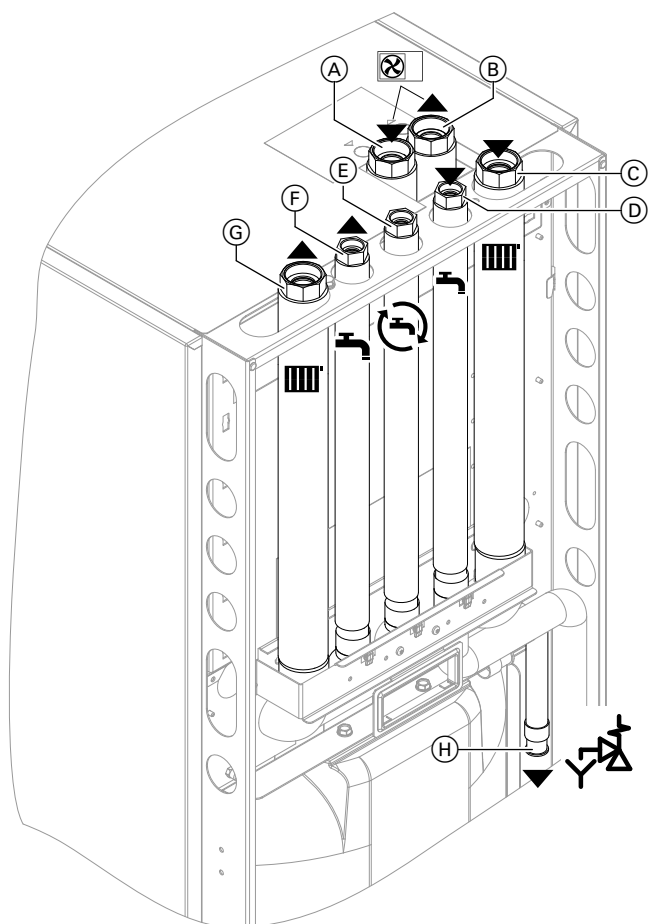


Abb. 24

- (A) Vorlauf Außeneinheit (Heizwassereintritt): G 1¼ (Innengewinde)
- (B) Rücklauf Außeneinheit (Heizwasseraustritt): G 1¼ (Innengewinde)
- (C) Heizwasserrücklauf: G 1¼ (Innengewinde)
- (D) Kaltwasser: G ¾ (Innengewinde)
- (E) Zirkulation: G ¾ (Innengewinde)
- (F) Warmwasser: G ¾ (Innengewinde)
- (G) Heizwasservorlauf: G 1¼ (Innengewinde)
- (H) Ablaufschlauch des Sicherheitsventils

1. „Hydraulisches Anschluss-Set Heizkreis für Aufputzinstallation“ (erforderliches Zubehör) an der Wärmepumpe anschließen.

Hinweis

Falls die Zirkulationsleitung nicht benötigt wird, den Anschluss an der Wärmepumpe dicht verschließen.

2. Nur bei Anlagen mit 2 Heizkreisen und ohne Heizwasser-Pufferspeicher:
Für den Heizkreis mit Mischer „Einbau-Kit mit Mischer“ (Zubehör) in die Wärmepumpe einbauen.
3. Alle hydraulischen Leitungen an der Wärmepumpe anschließen.

Anschlüsse zur Außeneinheit

- Max. Anzugsdrehmoment für Vorlauf und Rücklauf zur Außeneinheit: 50 Nm
- Für die hydraulische Verbindung zur Außeneinheit sind Anschluss-Sets (Zubehör) verfügbar.



Achtung

Mechanisch belastete hydraulische Verbindungen führen zu Undichtheit, Vibrationen und Geräteschäden. Bauseitige Leitungen last- und momentfrei anschließen.

4. Heizungsanlage gründlich spülen.
5. Dichtheit der internen und bauseitigen hydraulischen Verbindungen prüfen.



Achtung

Undichte hydraulische Verbindungen führen zu Geräteschäden. Bei Undichtheit Flüssigkeit über Entleerungshahn ablassen. Sitz der Dichtringe prüfen. Verrutschte Dichtringe **unbedingt** erneuern.

Hinweis

Der Entlüftungshahn Sekundärkreis befindet sich in der Inneneinheit. Zum Entlüften Schlauch am Entlüftungshahn Sekundärkreis anschließen. Schlauch nach außen führen.


Weitere Informationen zum Füllen und Entlüften beachten: Siehe „Sekundärseitig füllen und entlüften“.

Sekundärkreis anschließen (Fortsetzung)

6. Leitungen innerhalb des Gebäudes wärmedämmen. Bei Wärmepumpen mit Kühlfunktion wärme- und dampfdiffusionsdichte Dämmung verwenden.

Innen-Ø Rohrleitung	Min. Dicke Dämmschicht mit $\lambda = 0,035 \text{ W/(m}\cdot\text{K)}$
$\leq 22 \text{ mm}$	40 mm
$> 22 \text{ mm}$	60 mm

λ Wärmeleitfähigkeit

7. Ablaufschlauch des Sicherheitsventils  mit Gefälle und Rohrbelüftung an das Abwassersystem anschließen.

Hinweis

- Bei Fußbodenheizkreisen muss ein Temperaturwächter als Maximaltemperaturbegrenzung für Fußbodenheizung eingebaut werden: Siehe Seite 43.
- Mindestvolumenstrom sicherstellen, z. B. mit Überströmventil: Siehe „Technische Daten“ auf Seite 106.

Inneneinheit ausrichten

Montage

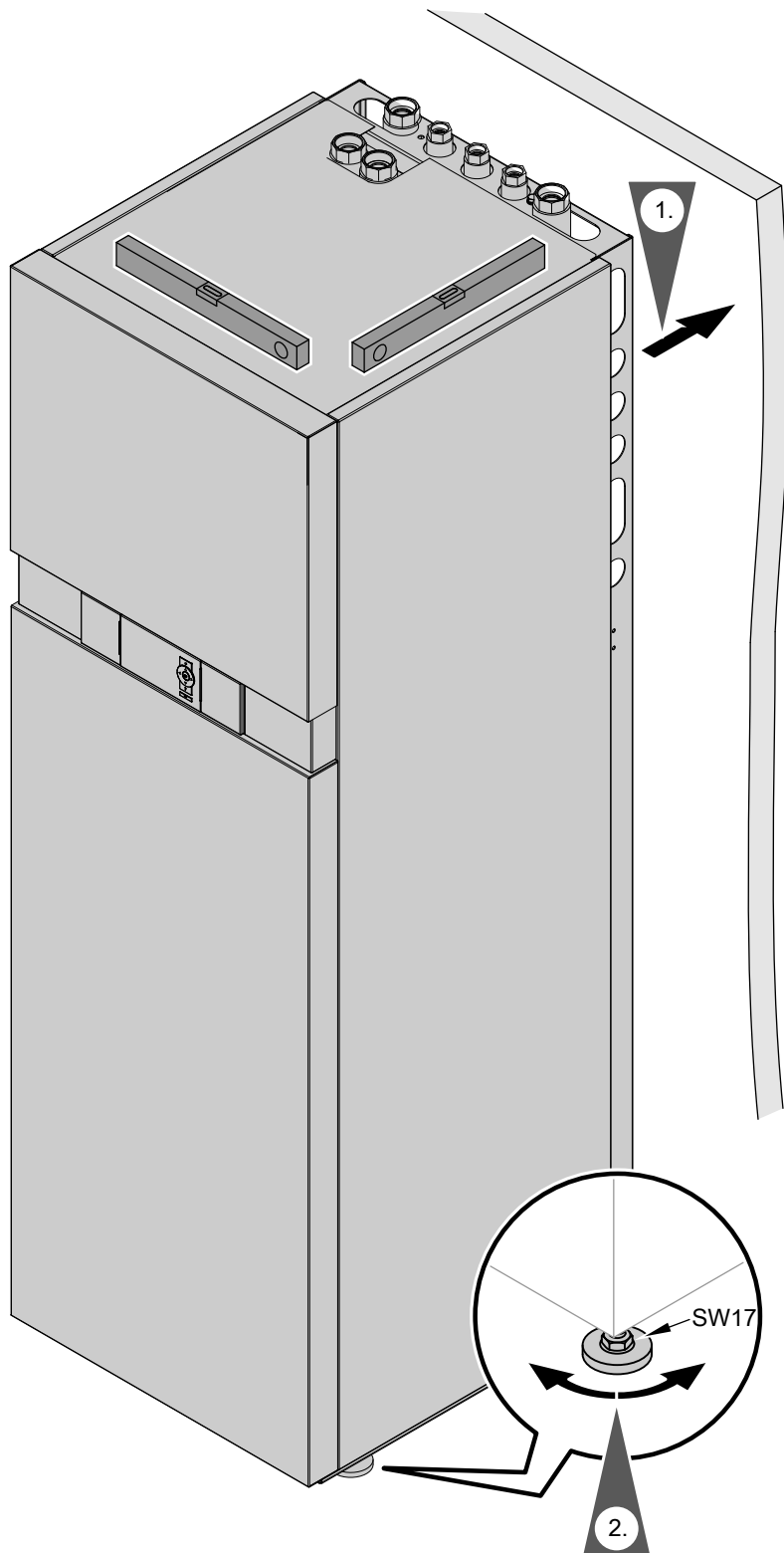


Abb. 25

Nur Typ AWOT(-M)-E-AC 221.A: Kühlkreis anschließen

Feuchteanbauschalter

Für Flächenkühlsysteme (z. B. Fußbodenheizkreis, Kühldecke) ist ein Feuchteanbauschalter (Zubehör) erforderlich.

Nur Typ AWOT(-M)-E-AC 221.A: Kühlkreis anschließen (Fortsetzung)

Anforderungen an Feuchteanbausshalter:

- Elektrischer Anschluss, abhängig vom Typ des Feuchteanbauschaltes:
 - 24 V $\overline{=}$ (Empfehlung):
Anschluss an F11 auf der Regler- und Sensorleiterplatte
 - 230 V \sim , 0,5 A:
Anschluss an X3.8/3.9 an den Lüsterklemmen
- Montage im zu kühlenden Raum am Kühlwasservorlauf (ggf. Wärmedämmung entfernen).
- Falls mehrere Räume mit unterschiedlicher Raumluftfeuchte zum Kühlkreis gehören, müssen mehrere Feuchteanbausshalter montiert und in Reihe angeschlossen werden:
Schaltkontakte als Öffner ausführen.

Vorderbleche abbauen

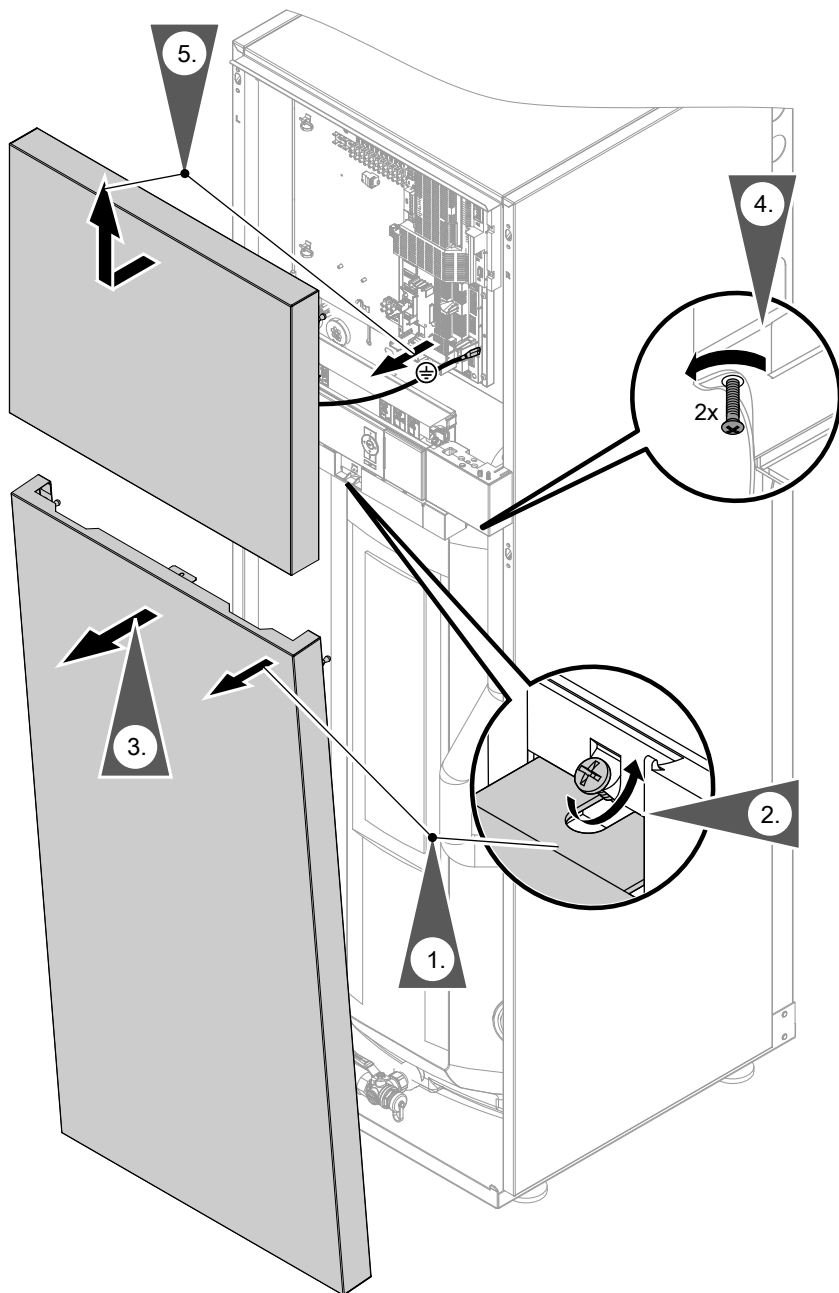


Abb. 26

Elektrisch anschließen

Elektrische Anschlüsse vorbereiten

Leitungen

- Leitungslängen und Leitungsquerschnitte: Siehe folgende Tabellen.
- Für Zubehör:
Leitungen mit jeweils benötigter Aderanzahl für externe Anschlüsse.
Bauseitige Verteilerdose vorbereiten.

Hinweis

Damit das Regelungsblech in die Serviceposition gebracht werden kann (siehe Seite 85), **müssen** alle Anschlüsse auf dem Regelungsblech (siehe Seite 41) mit **flexiblen** Leitungen ausgeführt werden.

Elektrisch anschließen (Fortsetzung)**Gefahr**

Beschädigte Leitungsisolierungen können zu gefährlichen Verletzungen durch elektrischen Strom und zu Geräteschäden führen. Leitungen so verlegen, dass die Leitungen nicht an stark wärmeführenden, vibrierenden oder scharfkantigen Teilen anliegen.

**Gefahr**

Unsachgemäß ausgeführte Verdrahtungen können zu gefährlichen Verletzungen durch elektrischen Strom und zu Geräteschäden führen. Das Verlagern von Drähten in den benachbarten Spannungsbereich durch folgende Maßnahmen verhindern:

- Kleinspannungsleitungen < 42 V und Leitungen > 42 V/230 V~/400 V~ getrennt voneinander verlegen. Mit Kabelbindern fixieren.
- Leitungen direkt vor den Anschlussklemmen möglichst kurz abmanteln. Leitungen dicht an den zugehörigen Klemmen bündeln.
- Falls 2 Komponenten an eine gemeinsame Klemme angeschlossen werden, müssen beide Adern zusammen in **einer** Ader-Endhülse verpresst werden.

Leitungslängen in der Innen-/Außeneinheit

Leitungen		Inneneinheit	Außeneinheit mit	
			1 Ventilator	2 Ventilatoren
Netzanschlussleitungen	▪ Wärmepumpenregelung 230 V~	1,2 m	—	—
	▪ Verdichter 230 V~/400 V~	—	1,2 m	1,9 m
Weitere Anschlussleitungen	▪ 230 V~, z. B. für Umwälzpumpen	1,2 m	—	—
	▪ < 42 V, z. B. für Sensoren	0,8 m	—	—
Verbindungsleitung Innen-/Außeneinheit (Zubehör, 15 m oder 30 m lang)	▪ Modbus	0,8 m	1,2 m	1,9 m

Empfohlene flexible Netzanschlussleitungen**Inneneinheit**

Netzanschluss		Leitung	Max. Leitungslänge
Wärmepumpenregelung 230 V~	▪ Ohne EVU-Sperre	3 x 1,5 mm ²	
	▪ Mit EVU-Sperre	5 x 1,5 mm ²	
Heizwasser-Durchlauferhitzer	▪ 400 V~	5 x 2,5 mm ²	25 m
	▪ 230 V~	7 x 2,5 mm ²	25 m

Außeneinheiten**Wärmepumpen mit Außeneinheit 230 V**

Typen	Leitung	Max. Leitungslänge	Max. Absicherung
221.A04	3 x 2,5 mm ²	29 m	B16A
221.A06	3 x 2,5 mm ²	29 m	B16A
221.A08	3 x 2,5 mm ²	29 m	B16A
221.A10	3 x 2,5 mm ²	20 m	B25A
	Oder 3 x 4,0 mm ²	32 m	

Wärmepumpen mit Außeneinheit 400 V

Typen	Leitung	Max. Leitungslänge	Max. Absicherung
221.A09	5 x 2,5 mm ²	30 m	B16A
221.A10	5 x 2,5 mm ²	30 m	B16A
221.A13	5 x 2,5 mm ²	30 m	B16A
221.A16	5 x 2,5 mm ²	30 m	B16A

Inneneinheit: Elektrische Leitungen zum Anschlussraum verlegen

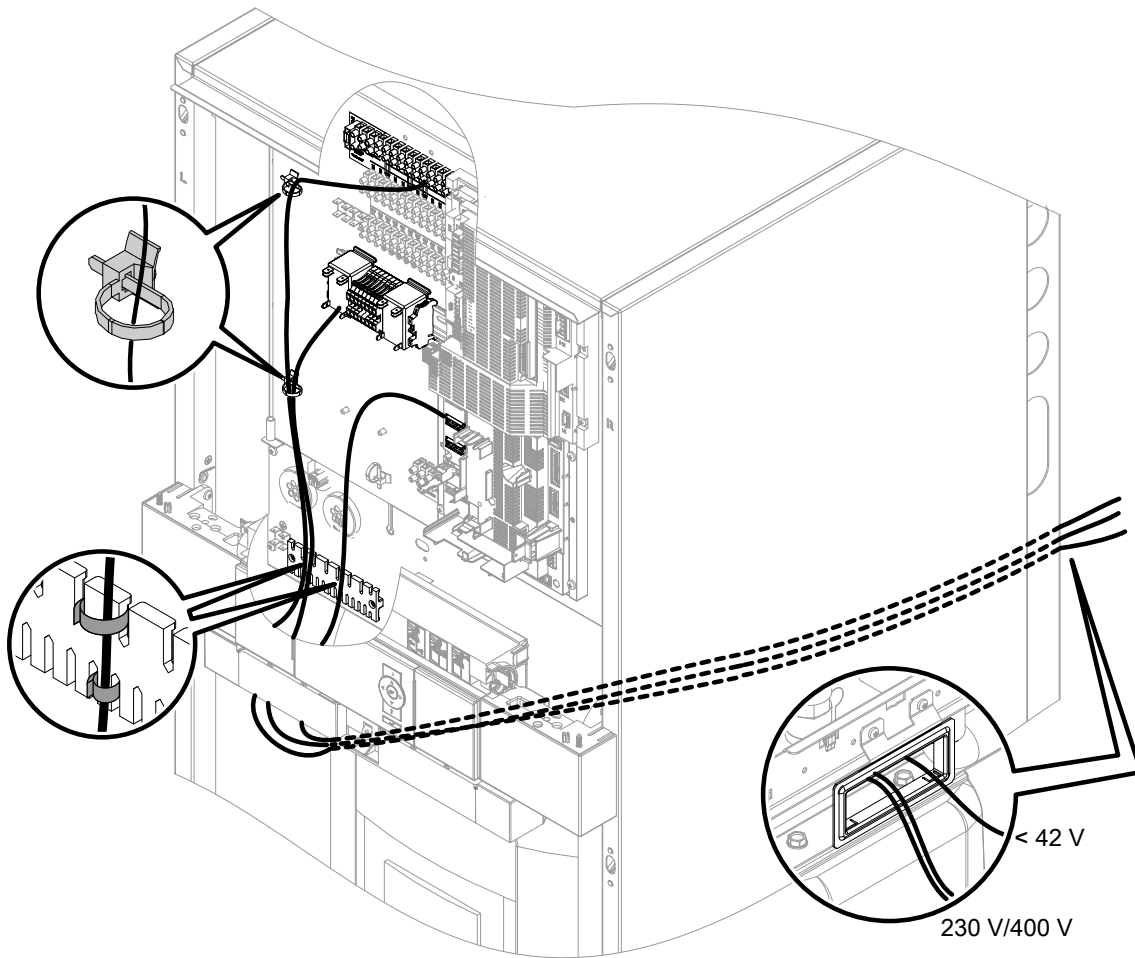


Abb. 27

Elektrisch anschließen (Fortsetzung)

Vitoconnect anschließen (Zubehör)

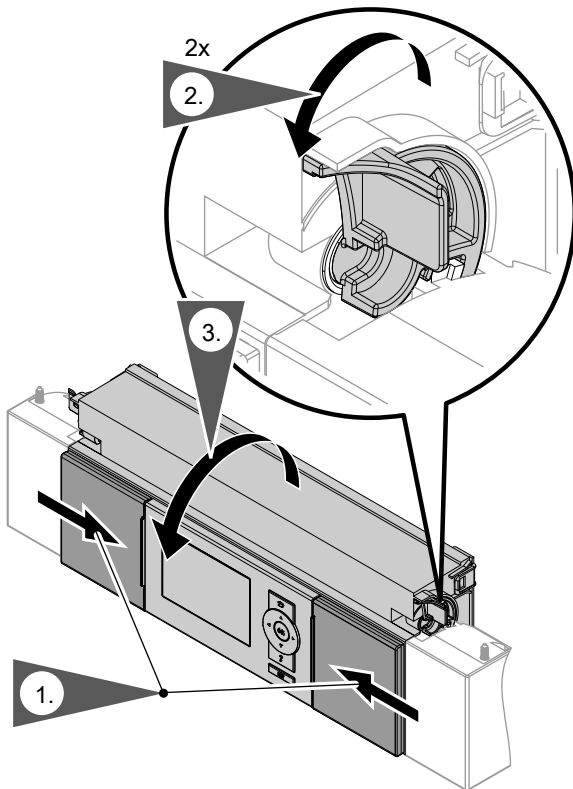


Abb. 28

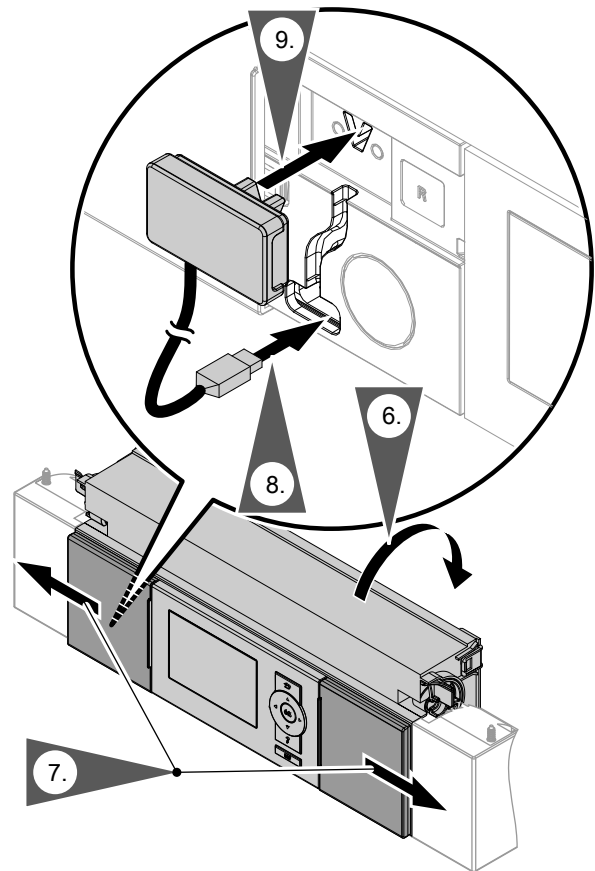


Abb. 30

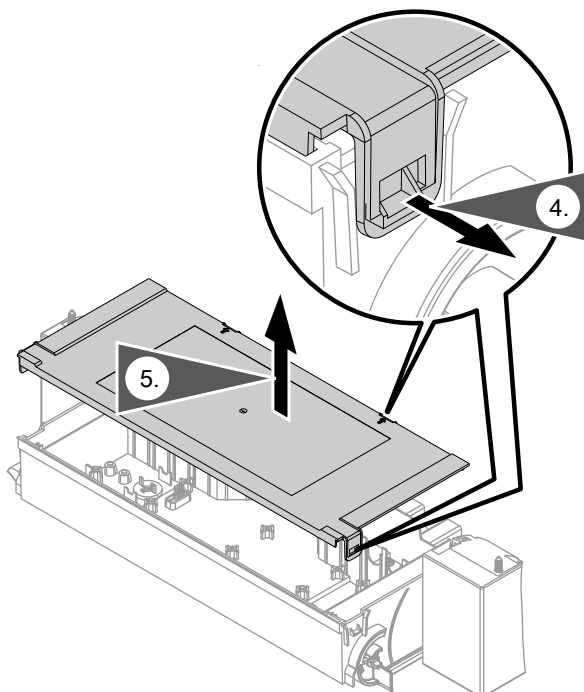


Abb. 29

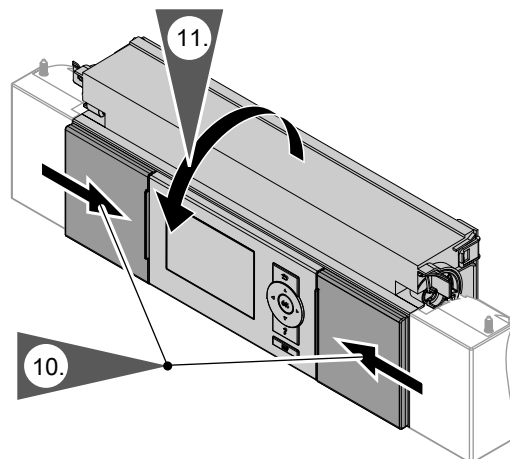


Abb. 31

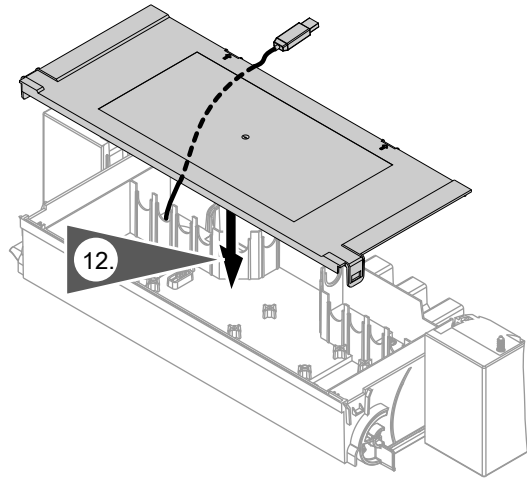


Abb. 32

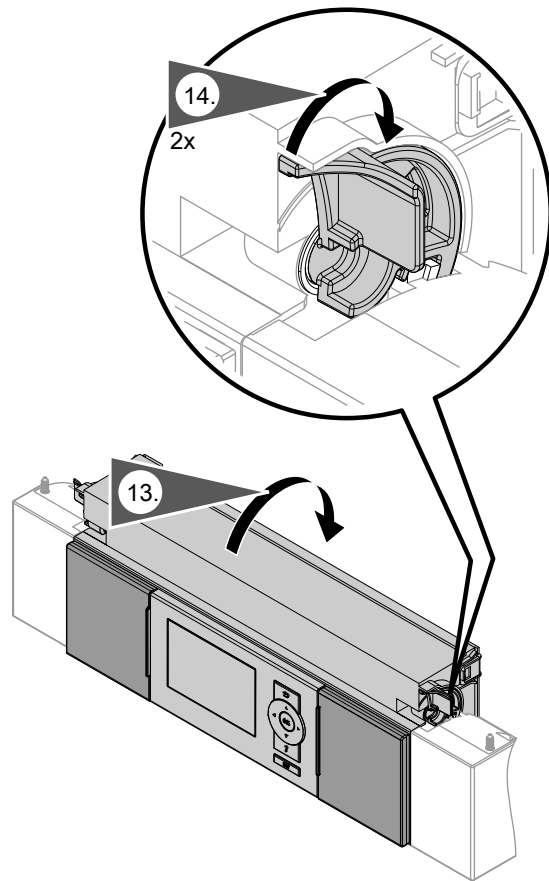


Abb. 33

Elektrisch anschließen (Fortsetzung)

Inneneinheit: Elektrische Anschlussbereiche

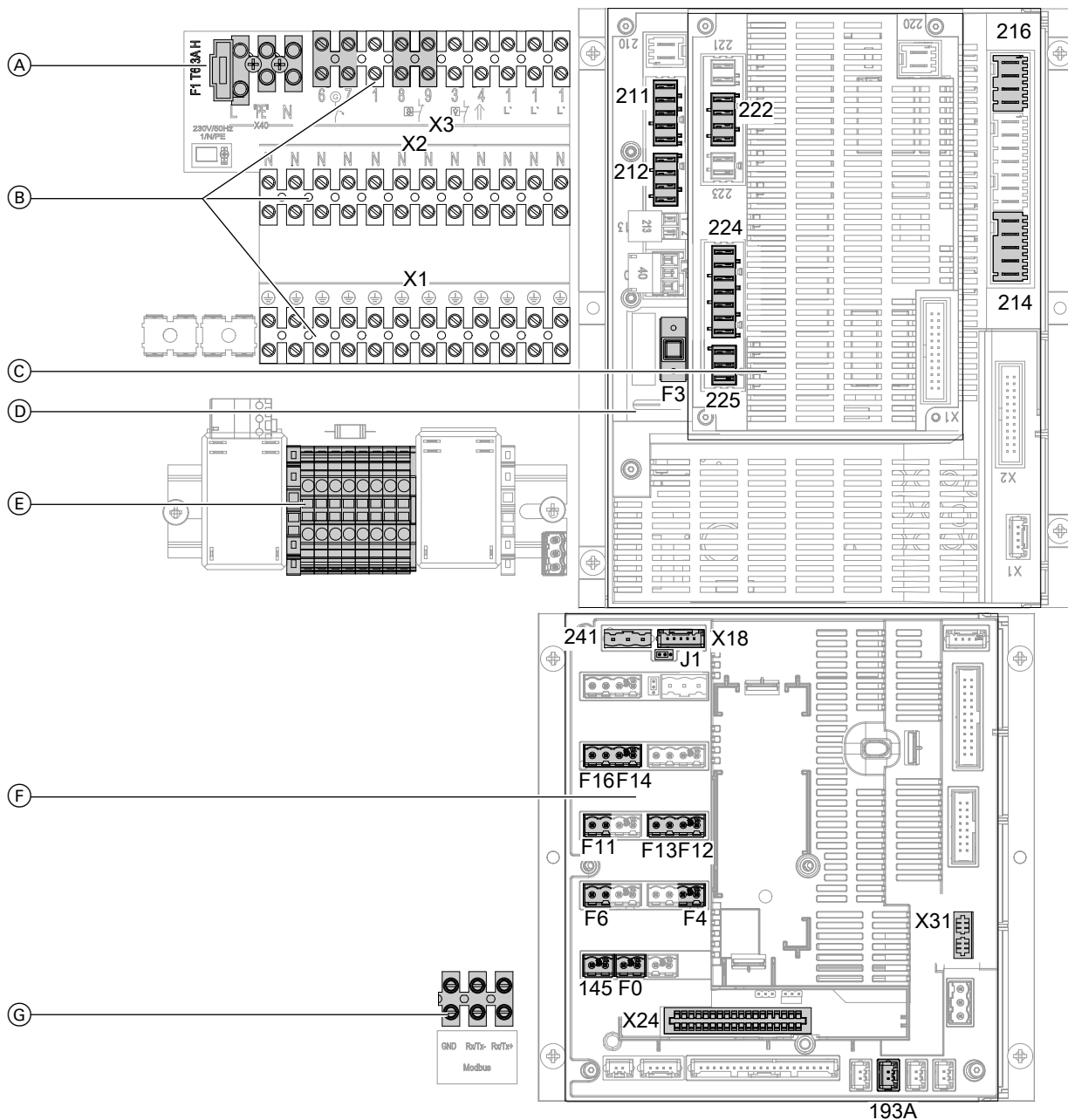


Abb. 34

- Ⓐ Netzanschluss 230 V~: Siehe Seite 53.
F1 Sicherung T 6,3 A
- Ⓑ Lüsterklemmen: Siehe Seite 46.
X1 Klemmen für Schutzleiter **aller** zugehörigen Anlagenkomponenten
X2 Klemmen für Neutralleiter **aller** zugehörigen Anlagenkomponenten
- Ⓒ Erweiterungsleiterplatte auf Grundleiterplatte:
Siehe Seite 45.
- Ⓓ Grundleiterplatte: Siehe Seite 42.
F3 Sicherung T 2,0 A
- Ⓔ Ansteuermodul und Netzanschluss für Heizwasser-Durchlauferhitzer: Siehe ab Seite 54.
- Ⓕ Regler- und Sensorleiterplatte: Siehe Seite 47.
- Ⓖ Anschluss für Modbus-Verbindungsleitung zur Außeneinheit


Inneneinheit: Grundleiterplatte (Betriebskomponenten 230 V~)

Hinweise zu den Anschlusswerten


- Die angegebene Leistung ist die empfohlene Anschlussleistung.
- Die Summe der Leistungen aller direkt an der Wärmepumpenregelung angeschlossenen Komponenten (z. B. Pumpen, Ventile, Meldeeinrichtungen, Schütze): **Max. 1000 W**
 Falls die Gesamtleistung < 1000 W ist, kann die Einzelleistung einer Komponente (z. B. Pumpe, Ventil, Meldeeinrichtung, Schütz) größer als vorgegeben gewählt werden. Dabei darf die Schaltleistung des jeweiligen Relais nicht überschritten werden.
- Der angegebene Stromwert gibt den max. Schaltstrom des Schaltkontakts an. Gesamtstrom von 5 A beachten.

Erforderliche Parameter bei der Inbetriebnahme einstellen: Siehe ab Seite 71.

Stecker 211



Klemmen	Funktion	Erläuterung
211.2  1.	Sekundärpumpe	<ul style="list-style-type: none"> ▪ Bei Anlage ohne Heizwasser-Pufferspeicher ist keine weitere Heizkreispumpe erforderlich: Siehe Klemme 212.2. ▪ Temperaturwächter als Maximaltemperaturbegrenzung für Fußbodenheizkreis (falls vorhanden) in Reihe anschließen. <p>Anschlusswerte</p> <ul style="list-style-type: none"> ▪ Leistung: 140 W ▪ Spannung: 230 V~ ▪ Max. Schaltstrom: 4(2) A
211.5 * AC	Nur für Wärmepumpen mit Kühlfunktion: 3-Wege-Umschaltventile für Bypass Heizwasser-Pufferspeicher im Kühlbetrieb	<p>3-Wege-Umschaltventile parallel anschließen.</p> <p>Anschlusswerte</p> <ul style="list-style-type: none"> ▪ Leistung: 10 W ▪ Spannung: 230 V~ ▪ Max. Schaltstrom: 4(2) A

Stecker 212

Klemmen	Funktion	Erläuterung
212.2  A1	Heizkreispumpe Heizkreis ohne Mischer A1/HK1	<ul style="list-style-type: none"> ▪ Falls ein Heizwasser-Pufferspeicher vorhanden ist, wird diese Pumpe zusätzlich zur Sekundärpumpe angeschlossen. ▪ Temperaturwächter als Maximaltemperaturbegrenzung für Fußbodenheizung (falls vorhanden) in Reihe anschließen. <p>Anschlusswerte</p> <ul style="list-style-type: none"> ▪ Leistung: 100 W ▪ Spannung: 230 V~ ▪ Max. Schaltstrom: 4(2) A

Elektrisch anschließen (Fortsetzung)

Stecker 212

Klemmen	Funktion	Erläuterung
212.3 	Zirkulationspumpe	Anschlusswerte <ul style="list-style-type: none"> Leistung: 50 W Spannung: 230 V~ Max. Schaltstrom: 4(2) A
212.4 	3-Wege-Umschaltventil für Bypass Heizwasser-Pufferspeicher oder Wärmepumpe bei bivalent alternativem Betrieb	Anschlusswerte <ul style="list-style-type: none"> Leistung: 130 W Spannung: 230 V~ Max. Schaltstrom: 4(2) A

Temperaturwächter als Maximaltemperaturbegrenzung für Fußbodenheizung anschließen

Anschluss eines Temperaturwächters (B) allgemein

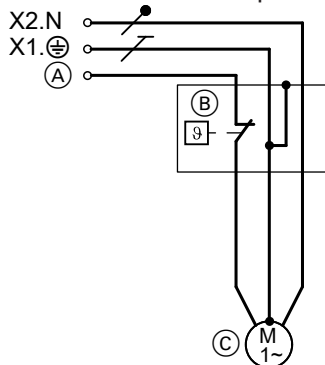


Abb. 35

Anschluss des Temperaturwächters Best.-Nr. 7151728, 7151729 (B)

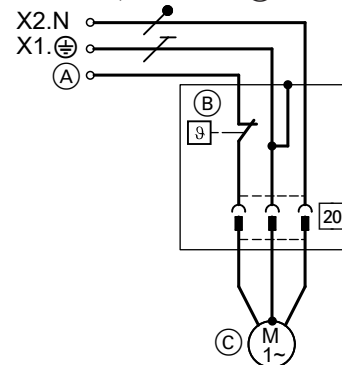


Abb. 36

	Anschluss (A) an Regelung	Umwälzpumpe (C)
Heizkreis ohne Mischer A1/HK1		
▪ Ohne Heizwasser-Pufferspeicher	211.2	Sekundärpumpe
▪ Mit Heizwasser-Pufferspeicher	212.2	Heizkreispumpe A1/HK1
Heizkreis mit Mischer M2/HK2	225.1	Heizkreispumpe M2/HK2

Anschluss des Temperaturwächters Best.-Nr. 7151728, 7151729 (B) an Erweiterungssatz Mischer

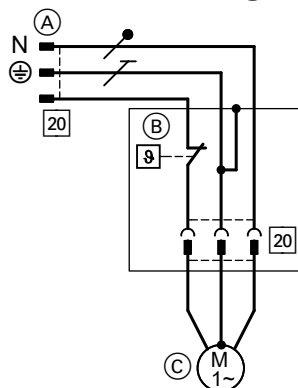



Abb. 37





- (A) Stecker 20, an Erweiterungssatz aufstecken.
- (B) Temperaturwächter
- (C) Heizkreispumpe M3/HK3

Elektrisch anschließen (Fortsetzung)

Stecker 214

Klemmen	Funktion	Erläuterung
214.1  M2	Externe Aufschaltung Heiz-/Kühlkreise: Anforderung Raumbeheizung Heizkreis M2/HK2	Digital-Eingang 230 V~: <ul style="list-style-type: none"> 230 V~: Anforderung Raumbeheizung für Heizkreis M2/HK2 aktiv 0 V: Keine Anforderung Schaltvermögen 230 V, 0,15 A
214.2  M2	Externe Aufschaltung Heiz-/Kühlkreise: Anforderung Raumkühlung Heizkreis M2/HK2	Digital-Eingang 230 V~: <ul style="list-style-type: none"> 230 V~: Anforderung Raumkühlung für Heizkreis M2/HK2 aktiv 0 V: Keine Anforderung Schaltvermögen 230 V, 0,15 A
214.3  M3	Externe Aufschaltung Heiz-/Kühlkreise: Anforderung Raumbeheizung Heizkreis M3/HK3	Digital-Eingang 230 V~: <ul style="list-style-type: none"> 230 V~: Anforderung Raumbeheizung für Heizkreis M3/HK3 aktiv 0 V: Keine Anforderung Schaltvermögen 230 V, 0,15 A
214.4  M3	Externe Aufschaltung Heiz-/Kühlkreise: Anforderung Raumkühlung Heizkreis M3/HK3	Digital-Eingang 230 V~: <ul style="list-style-type: none"> 230 V~: Anforderung Raumkühlung für Heizkreis M3/HK3 aktiv 0 V: Keine Anforderung Schaltvermögen 230 V, 0,15 A

Stecker 216

Klemmen	Funktion	Erläuterung
216.1  A1 	Externe Aufschaltung Heiz-/Kühlkreise: Anforderung Raumbeheizung Heizkreis A1/HK1 Oder Smart Grid: Potenzialfreier Kontakt 1	Digital-Eingang 230 V~: <ul style="list-style-type: none"> 230 V~: Anforderung Raumbeheizung für Heizkreis A1/HK1 aktiv 0 V: Keine Anforderung Schaltvermögen 230 V, 2 mA Digital-Eingang 230 V~: <ul style="list-style-type: none"> 230 V~: Kontakt aktiv 0 V: Kontakt nicht aktiv Schaltvermögen 230 V, 2 mA
216.2  A1	Externe Aufschaltung Heiz-/Kühlkreise: Anforderung Raumkühlung Heizkreis A1/HK1	Digital-Eingang 230 V~: <ul style="list-style-type: none"> 230 V~: Anforderung Raumkühlung für Heizkreis A1/HK1 aktiv 0 V: Keine Anforderung Schaltvermögen 230 V, 0,15 A
216.4 	Smart Grid: Potenzialfreier Kontakt 2	Digital-Eingang 230 V~: <ul style="list-style-type: none"> 230 V~: Kontakt aktiv 0 V: Kontakt nicht aktiv Schaltvermögen 230 V, 2 mA

Hinweis

Falls externe Aufschaltung Heiz-/Kühlkreise angeschlossen und eingestellt ist, kann Smart Grid an der Erweiterung EA1 (Zubehör) angeschlossen werden („Freigabe Smart Grid 7E80“ auf „1“).

Elektrisch anschließen (Fortsetzung)






Inneneinheit: Erweiterungsleiterplatte auf Grundleiterplatte (Betriebskomponenten 230 V~)

Hinweise zu den Anschlusswerten

- Die angegebene Leistung ist die empfohlene Anschlussleistung.
- Die Summe der Leistungen aller direkt an der Wärmepumpenregelung angeschlossenen Komponenten (z. B. Pumpen, Ventile, Meldeeinrichtungen, Schütze): **Max. 1000 W**
Falls die Gesamtleistung < 1000 W ist, kann die Einzelleistung einer Komponente (z. B. Pumpe, Ventil, Meldeeinrichtung, Schütz) größer als vorgegeben gewählt werden. Dabei darf die Schaltleistung des jeweiligen Relais nicht überschritten werden.
- Der angegebene Stromwert gibt den max. Schaltstrom des Schaltkontakts an. Gesamtstrom von 5 A beachten.


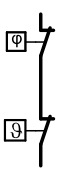
Erforderliche Parameter bei der Inbetriebnahme einstellen: Siehe ab Seite 71.

Stecker 225

Klemmen	Funktion	Erläuterung
225.1 M2 	Heizkreispumpe des Heizkreises mit Mischer M2/HK2	Temperaturwächter als Maximaltemperaturbegrenzung für Fußbodenheizkreis (falls vorhanden) in Reihe anschließen. Anschlusswerte: <ul style="list-style-type: none"> ▪ Leistung: 100 W ▪ Spannung: 230 V~ ▪ Max. Schaltstrom: 4(2) A
225.2 M2  ▼ 	Ansteuerung des Mischer-Motors Heizkreis M2/HK2 Signal Mischer ZU ▼	Anschlusswerte: <ul style="list-style-type: none"> ▪ Leistung: 10 W ▪ Spannung: 230 V~ ▪ Max. Schaltstrom: 0,2(0,1) A
225.3 M2  ▲ 	Ansteuerung des Mischer-Motors Heizkreis M2/HK2 Signal Mischer AUF ▲	Anschlusswerte: <ul style="list-style-type: none"> ▪ Leistung: 10 W ▪ Spannung: 230 V~ ▪ Max. Schaltstrom: 0,2(0,1) A

Inneneinheit: Lüsterklemmen (Melde- und Sicherheitsanschlüsse)

Erforderliche Parameter bei der Inbetriebnahme einstellen: Siehe ab Seite 71.



Klemmen	Funktion	Erläuterung
X3.1	Phase geschaltet	Über Netzschalter Regelung Hinweis Gesamtbelastung 1000 W aller angeschlossener Komponenten beachten.
X3.6 X3.7 	EVU-Sperre (werkseitig Brücke eingelegt)	Potenzialfreier Kontakt (Öffner) erforderlich: <ul style="list-style-type: none"> ▪ Geschlossen: Wärmepumpe in Betrieb ▪ Geöffnet: Wärmepumpe außer Betrieb ▪ Schaltvermögen 230 V~, 0,15 A Bei Anschluss Brücke entfernen. Hinweis <ul style="list-style-type: none"> ▪ Keine Parametrierung erforderlich ▪ Der Verdichter wird „hart“ ausgeschaltet, sobald der Kontakt öffnet. ▪ Das EVU-Sperrsignal schaltet die Versorgungsspannung der jeweiligen Betriebskomponente aus, abhängig vom EVU. ▪ Für den Heizwasser-Durchlauferhitzer können die abzuschaltenden Stufen gewählt werden (Parameter „Leistung für Heizw.-Durchlauferh. bei EVU-Sperre 790A“). ▪ Der Netzanschluss der Wärmepumpenregelung (3 x 1,5 mm²) und die Leitung für das EVU-Sperrsignal können in einer 5-adrigen Leitung zusammengefasst werden. In Verbindung mit Smart Grid: EVU-Sperrsignal nicht anschließen. Brücke nicht entfernen.
X3.8 X3.9 	Nur für Wärmepumpen mit Kühlfunktion: <ul style="list-style-type: none"> ▪ Frostschutzwächter und/oder Feuchteanbauschalter 230 V~ ▪ Oder Brücke Für Wärmepumpen ohne Kühlfunktion: <ul style="list-style-type: none"> ▪ Brücke 	Potenzialfreier Kontakt (Öffner) erforderlich: <ul style="list-style-type: none"> ▪ Geschlossen: Sicherheitskette durchgängig ▪ Geöffnet: Sicherheitskette unterbrochen, Wärmepumpe außer Betrieb ▪ Schaltvermögen 230 V~, 0,15 A Anschluss: <ul style="list-style-type: none"> ▪ Reihenschaltung, falls beide Sicherheitskomponenten vorhanden ▪ Brücke einlegen, falls keine Sicherheitskomponente vorhanden.
X40.L1	Netzanschluss Wärmepumpenregelung: Phase L1 X40.⊕ Anschluss Schutzleiter X40.N Anschluss Neutralleiter	Netzanschluss 230 V~

Elektrisch anschließen (Fortsetzung)

Inneneinheit: Regler- und Sensorleiterplatte (Anschlüsse Kleinspannung)

Erforderliche Parameter bei der Inbetriebnahme einstellen: Siehe ab Seite 71.

Sensoren

Stecker	Sensor	Typ
F0	Außentemperatursensor	NTC 10 kΩ
F4	Puffertemperatursensor	NTC 10 kΩ
F11	Feuchteanbauswitcher 24 V= Oder Brücke Hinweis <ul style="list-style-type: none"> ▪ <i>Anlage mit Heiz-/Kühlwasser-Pufferspeicher: Falls über mehrere Heiz-/Kühlkreise gekühlt wird, für jeden Heiz-/Kühlkreis einen Feuchteanbauswitcher vorsehen. Mehrere Feuchteanbauswitcher in Reihe schalten.</i> ▪ <i>Falls kein oder ein Feuchteanbauswitcher 230 V~ (Anschluss an X3.8/X3.9) bei Kühlung verwendet wird, Brücke einlegen, sonst geht die Wärmepumpe nicht in Betrieb (Meldung „CA Schutzeinricht. Primär“).</i> 	—
F12	Vorlaufemperatursensor Heizkreis mit Mischer M2/HK2	NTC 10 kΩ
F14	Vorlaufemperatursensor Kühlkreis (ohne Pufferspeicher, Heizkreis ohne Mischer A1/HK1 oder separater Kühlkreis SKK)	NTC 10 kΩ
F16	Raumtemperatursensor Kühlkreis <ul style="list-style-type: none"> ▪ Erforderlich für separaten Kühlkreis SKK ▪ Empfohlen für Heiz-/Kühlkreis ohne Mischer A1/HK1 	NTC 10 kΩ
145	KM-BUS (Adern vertauschbar) Falls mehrere Geräte angeschlossen werden, KM-BUS-Verteiler (Zubehör) verwenden. KM-BUS-Teilnehmer (Beispiele): <ul style="list-style-type: none"> ▪ Erweiterungssatz Mischer für Heizkreis M3/HK3 ▪ Fernbedienung (Heizkreiszuordnung an der Fernbedienung einstellen) ▪ Erweiterung EA1, Erweiterung AM1 	—
241	Modbus (Adern nicht vertauschen) Anschluss für Energiezähler der Photovoltaikanlage	—
J1	Brücke für Abschlusswiderstand Modbus  Abschlusswiderstand aktiv (Auslieferungszustand)  Abschlusswiderstand nicht aktiv	—
X18	Modbus (Adern nicht vertauschen) <ul style="list-style-type: none"> ▪ Werkseitig angeschlossen: Modbus-Verbindungsleitung zur Außeneinheit Oder ▪ Modbus-Verteiler (Zubehör), falls zusätzliche Geräte angeschlossen werden sollen, z. B. Vitovent 300-F: Siehe Montageanleitung „Modbus-Verteiler“. 	—
X24	Anschluss Kommunikationsmodul LON: Siehe Montageanleitung „Kommunikationsmodul LON“	—
X31	Steckplatz für Codierstecker	—
193 A	Nur in Verbindung mit Einbau-Kit mit Mischer (Zubehör): Anschluss PWM-Signal Heizkreispumpe M2/HK2	—

Schwimmbadbeheizung

Hinweis

- Ansteuerung der Schwimmbadbeheizung erfolgt über die Erweiterung EA1 mit KM-BUS.
- Anschlüsse an Erweiterung EA1 **nur** gemäß Abb. 38 ausführen.
- Eine Filterkreispumpe kann **nicht** über die Wärmepumpenregelung angesteuert werden.

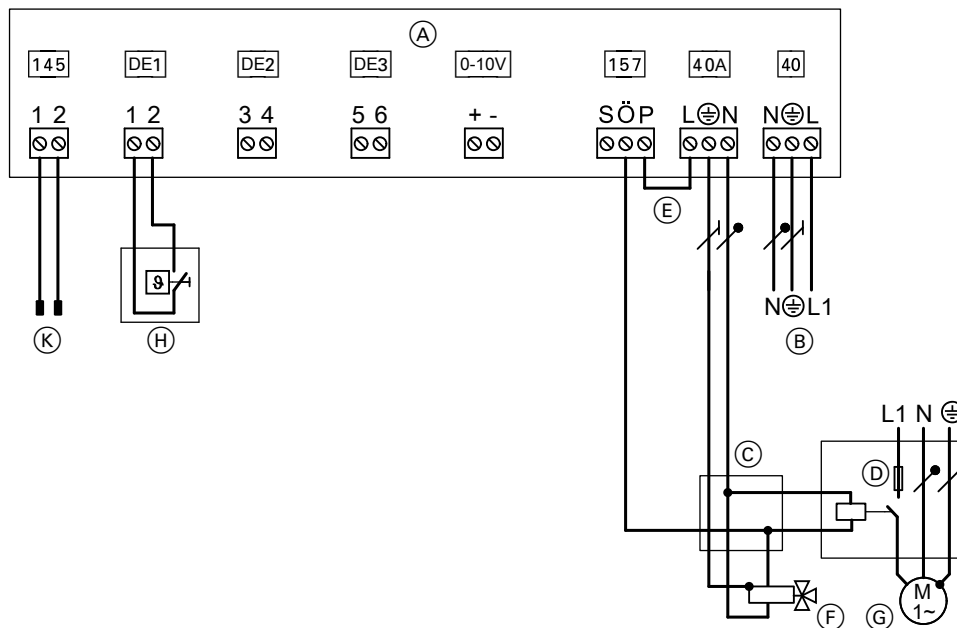


Abb. 38

- Ⓐ Erweiterung EA1
- Ⓑ Netzanschluss 1/N/PE 230 V/50 Hz
- Ⓒ Abzweigdose (bauseits)
- Ⓓ Sicherungen und Leistungsschutz für Umwälzpumpe zur Schwimmbadbeheizung (Zubehör)
- Ⓔ Brücke
- Ⓕ 3-Wege-Umschaltventil „Schwimmbad“ (stromlos: Beheizung Heizwasser-Pufferspeicher)
- Ⓖ Umwälzpumpe zur Schwimmbadbeheizung (Zubehör)
- Ⓗ Temperaturregler für Schwimmbecken-Temperaturregelung (potenzialfreier Kontakt: 230 V~, 0,1 A, Zubehör)
- Ⓚ Anschluss KM-BUS auf Regler- und Sensorleiterplatte

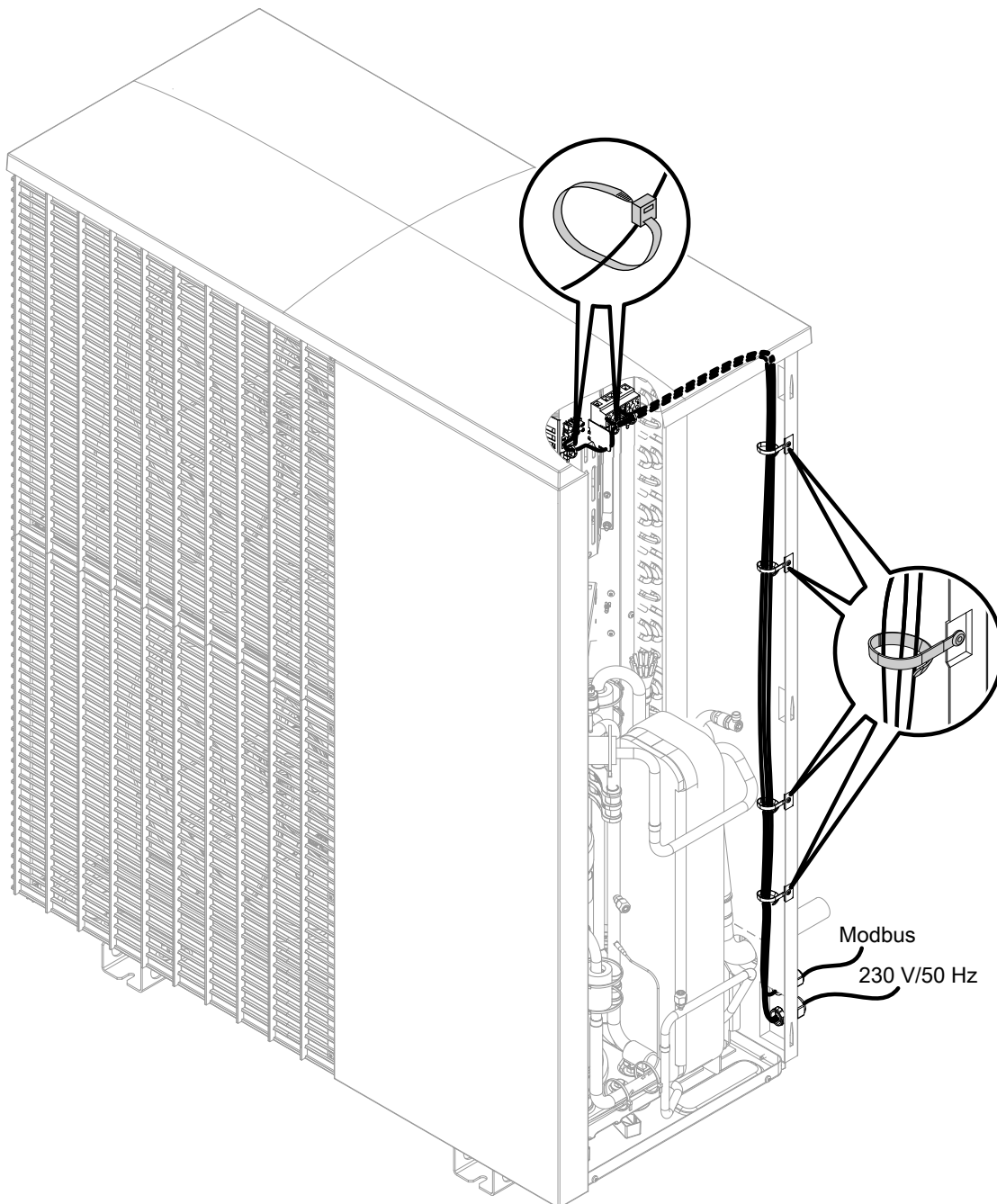
Elektrisch anschließen (Fortsetzung)**Außeneinheit: Elektrische Leitungen zum Anschlussraum verlegen**

Abb. 39 Beispiel: Typ AWOT-M-E-AC 221.A10

Außeneinheit: Elektrischer Anschlussbereich

Außeneinheit mit 1 Ventilator

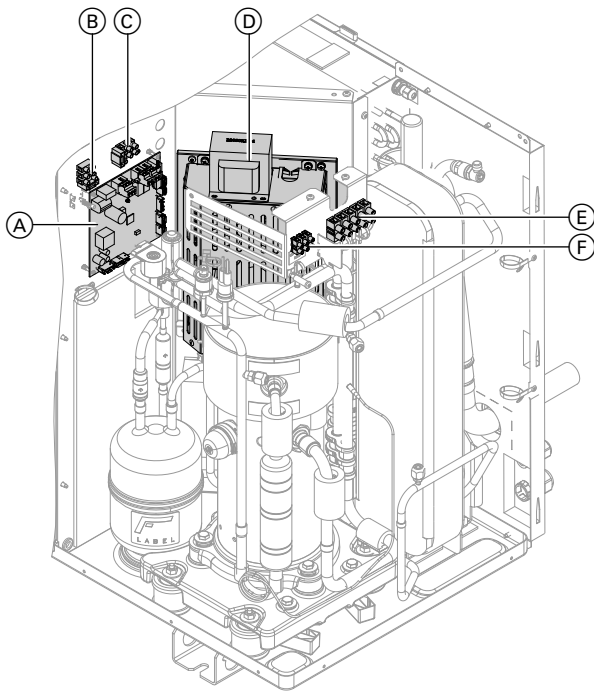


Abb. 40

- (A) EEV-Leiterplatte (Kältekreisregler)
- (B) Sicherung Ventilator T 6,3 A
- (C) Sicherung Kältekreisregler T 6,3 A
- (D) Inverter
- (E) Netzanschlussklemmen 230 V/50 Hz:
Siehe Seite 55.
- (F) Klemme für Modbus-Verbindungsleitung Innen-/
Außeneinheit: Siehe folgendes Kapitel.

Außeneinheit mit 2 Ventilatoren, 230 V~

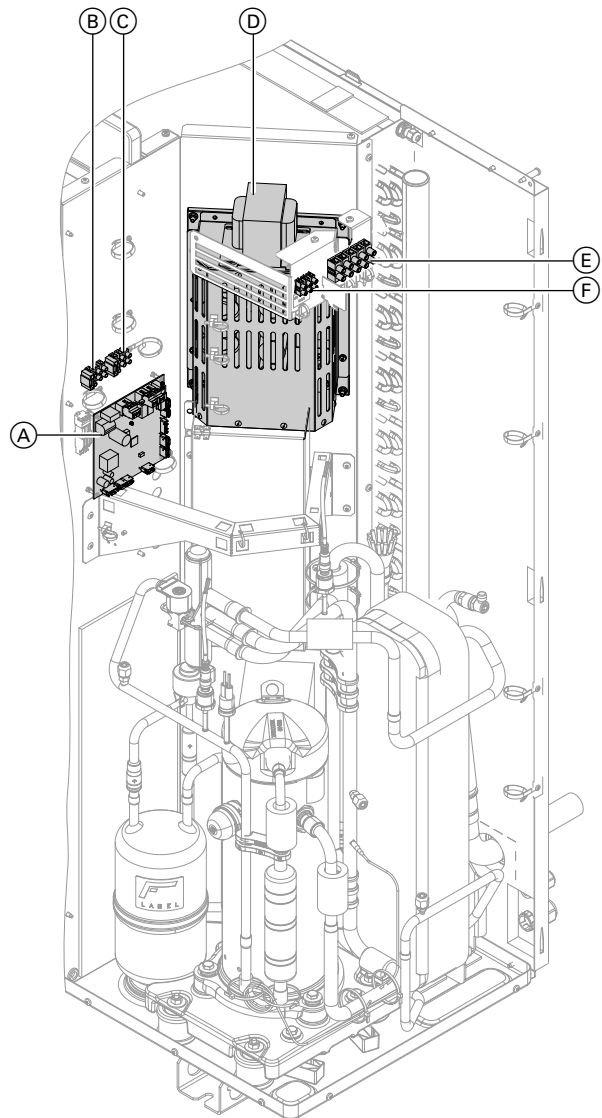
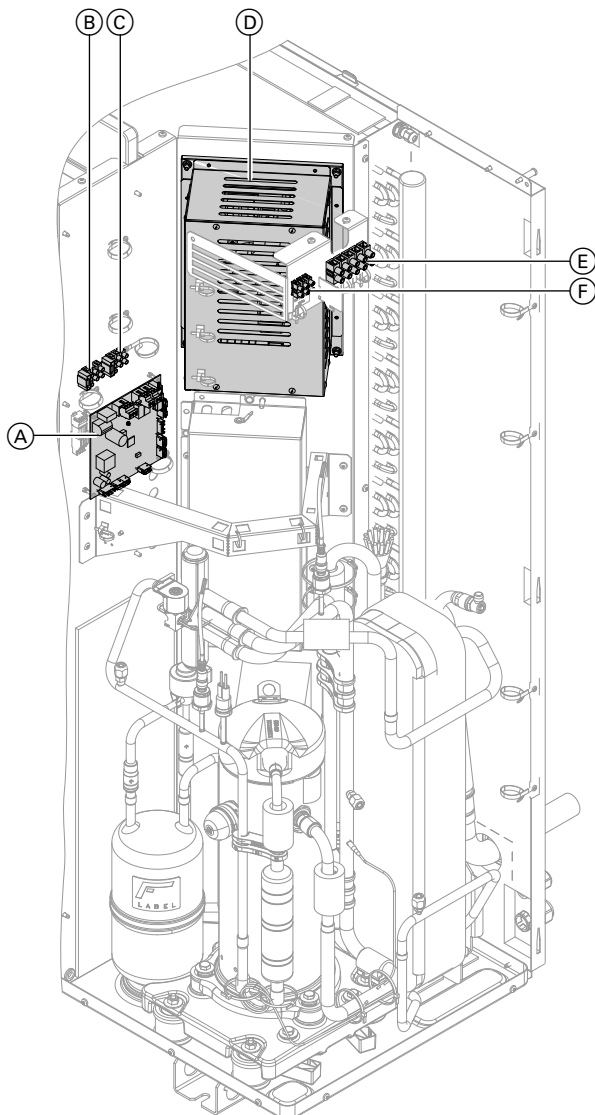


Abb. 41

- (A) EEV-Leiterplatte (Kältekreisregler)
- (B) Sicherung Ventilator T 6,3 A
- (C) Sicherung Kältekreisregler T 6,3 A
- (D) Inverter
- (E) Netzanschlussklemmen 400 V/50 Hz:
Siehe Seite 56.
- (F) Klemme für Modbus-Verbindungsleitung Innen-/
Außeneinheit: Siehe folgendes Kapitel.

Elektrisch anschließen (Fortsetzung)

Außeneinheit mit 2 Ventilatoren, 400 V~



- Ⓒ Sicherung Kältekreisregler T 6,3 A
- Ⓓ Inverter
- Ⓔ Netzanschlussklemmen 230 V/50 Hz:
Siehe Seite 55.
- Ⓕ Klemme für Modbus-Verbindungsleitung Innen-/
Außeneinheit: Siehe folgendes Kapitel.

Abb. 42

- Ⓐ EEV-Leiterplatte (Kältekreisregler)
- Ⓑ Sicherung Ventilator T 6,3 A

Modbus-Verbindungsleitung zwischen Inneneinheit und Außeneinheit anschließen

Flexible Datenleitung verwenden mit min. 0,14 mm²
Leitungsquerschnitt, z. B. LiYCY.

Eine Abschirmung ist nicht erforderlich.

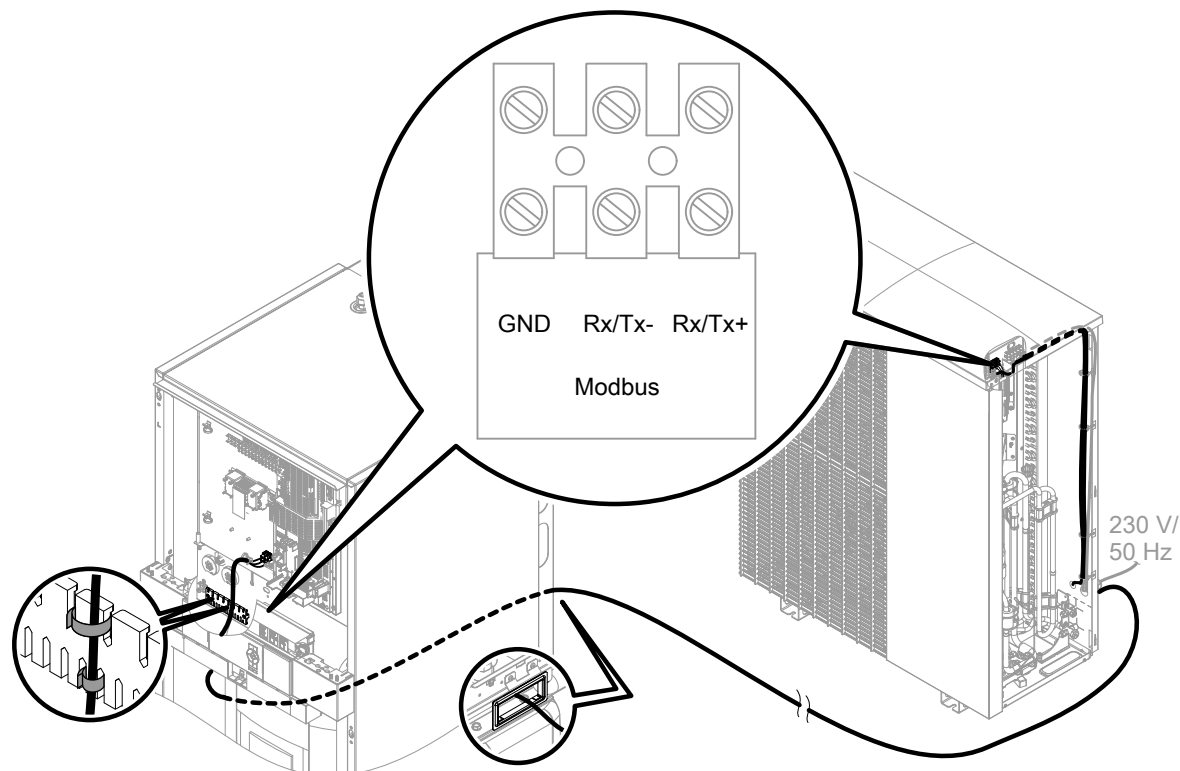



Abb. 43

Netzanschluss

Trennvorrichtungen für nicht geerdete Leiter

- In der Netzanschlussleitung ist eine Trennvorrichtung vorzusehen, die alle aktiven Leiter allpolig vom Netz trennt und der Überspannungskategorie III (3 mm) für volle Trennung entspricht. Diese Trennvorrichtung muss gemäß den Errichtungsbestimmungen in der festverlegten elektrischen Installation eingebaut werden, z. B. Hauptschalter oder vorgeschalteter Leitungsschutzschalter.
- Zusätzlich empfehlen wir die Installation einer allstromsensitiven Fehlerstrom-Schutzeinrichtung (FI Klasse B ) für Gleich(fehler)ströme, die durch energieeffiziente Betriebsmittel entstehen können.
- Fehlerstrom-Schutzeinrichtungen nach DIN VDE 0100-530 auswählen und auslegen.



Gefahr

Unsachgemäß ausgeführte Elektroinstallationen können zu gefährlichen Verletzungen durch elektrischen Strom und zu Geräteschäden führen.

Netzanschluss und Schutzmaßnahmen (z. B. FI-Schaltung) gemäß den folgenden Vorschriften ausführen:

- IEC 60364-4-41
- VDE-Vorschriften
- TAR Niederspannung VDE-AR-N-4100



Gefahr

Fehlende Erdung von Komponenten der Anlage kann bei einem elektrischen Defekt zu gefährlichen Verletzungen durch elektrischen Strom und zur Beschädigung von Bauteilen führen. Gerät und Rohrleitungen müssen mit dem Potenzialausgleich des Hauses verbunden sein.



Gefahr

Falsche Adernzuordnung kann zu gefährlichen Verletzungen durch elektrischen Strom und zu Geräteschäden führen. Adern „L“ und „N“ nicht vertauschen.

- In Rücksprache mit dem EVU können verschiedene Tarife zur Einspeisung der Laststromkreise eingesetzt werden. Technische Anschlussbestimmungen des EVU beachten.
- Falls Verdichter und/oder Heizwasser-Durchlauferhitzer im Niedertarif betrieben werden (EVU-Sperre), muss eine weitere Leitung (z. B. 3 x 1,5 mm²) für das EVU-Sperrsignal vom Zählerschrank zur Wärmepumpenregelung verlegt werden.

Oder

Die Leitungen für das EVU-Sperrsignal und für den Netzanschluss der Wärmepumpenregelung (3 x 1,5 mm²) werden in einer 5-adrigen Leitung zusammengefasst.

Netzanschluss (Fortsetzung)

- Die Zuordnung der EVU-Sperre (für Verdichter und/oder Heizwasser-Durchlauferhitzer) erfolgt über die Art des Anschlusses und durch Parametrierung an der Wärmepumpenregelung.
Die Sperrung der Netzversorgung ist in Deutschland auf max. 3 x 2 h innerhalb eines Tags (24 h) begrenzt.
- Die Einspeisung zur **Wärmepumpenregelung/Elektronik** muss **ohne** EVU-Sperre erfolgen. Abschaltbare Tarife dürfen hier nicht zum Einsatz kommen.
- In Verbindung mit Eigenstromnutzung (Nutzung des von der Photovoltaikanlage erzeugten Stroms für den Eigenbedarf):
Während der EVU-Sperre ist der Betrieb des Verdichters durch Eigenstromnutzung **nicht** möglich.
- Die Netzanschlussleitung der Wärmepumpenregelung mit max. 16 A absichern.
- Wir empfehlen, den Netzanschluss für Zubehör und externe Komponenten, die nicht an der Wärmepumpenregelung angeschlossen werden, an der gleichen Sicherung, zumindest jedoch phasengleich mit der Wärmepumpenregelung vorzunehmen.
Der Anschluss an der gleichen Sicherung erhöht die Sicherheit bei Netzabschaltungen. Die Stromaufnahme der angeschlossenen Verbraucher muss beachtet werden.
- Bei Anschluss des Geräts mit flexibler Netzanschlussleitung muss sichergestellt sein, dass bei Versagen der Zugenlastung die stromführenden Leiter vor dem Schutzleiter gestrafft werden. Die Aderlänge des Schutzleiters ist konstruktionsabhängig.

Netzanschluss Wärmepumpenregelung 230 V~

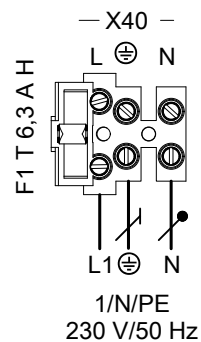


Abb. 44

Hinweis

- Dieser Anschluss muss mit flexibler Netzanschlussleitung ausgeführt werden.
- Dieser Anschluss darf **nicht** gesperrt werden.
- Absicherung max. 16 A
- Normaltarif: Kein Niedertarif mit EVU-Sperre möglich
- Empfohlene flexible Netzanschlussleitung:
3 x 1,5 mm²
- Empfohlene flexible Netzanschlussleitung mit EVU-Sperre: 5 x 1,5 mm²

Netzanschluss Heizwasser-Durchlauferhitzer

1/N/PE 230 V/50 Hz

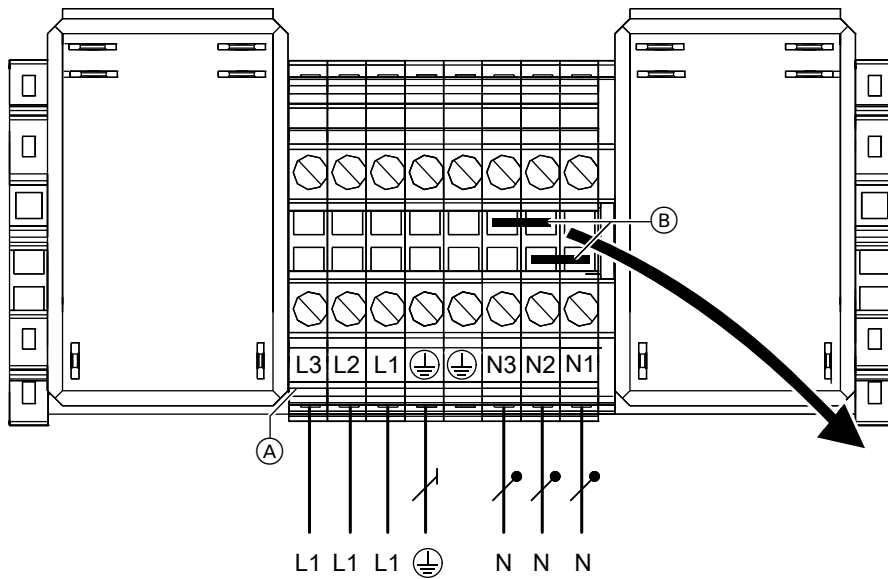


Abb. 45

- Ⓐ Netzanschlussklemmen Ansteuermodul Heizwasser-Durchlauferhitzer
- Ⓑ Brücken

Bei Netzanschluss 1/N/PE 230 V/50 Hz **beide** Brücken

Ⓑ entfernen.

- Empfohlene Netzanschlussleitung:
7 x 2,5 mm²
- Absicherung max. 16 A
- Niedertarif und EVU-Sperre einsetzbar

3/N/PE 400 V/50 Hz

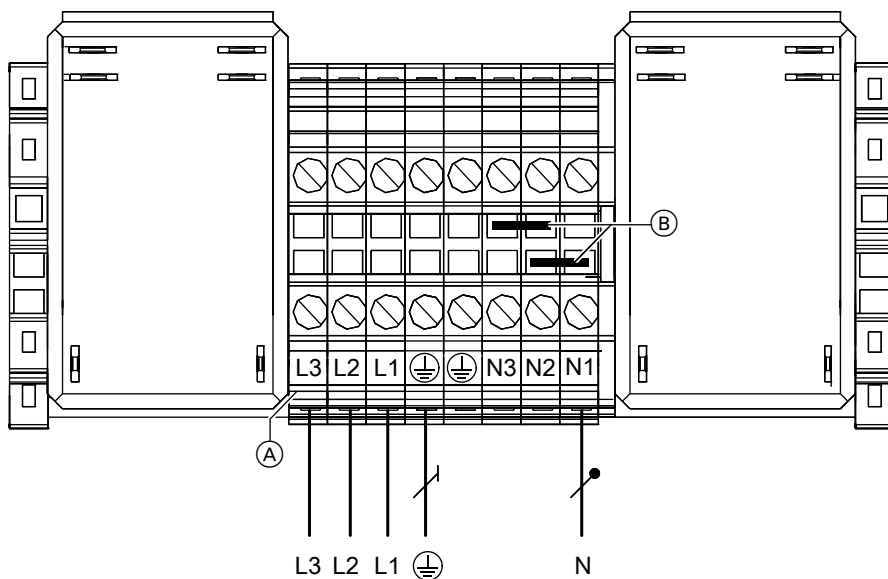


Abb. 46

- Ⓐ Netzanschlussklemmen Ansteuermodul Heizwasser-Durchlauferhitzer
- Ⓑ Brücken

Netzanschluss (Fortsetzung)

Bei Netzanschluss 3/N/PE 400 V/50 Hz Brücken (B) **nicht** entfernen.

- Empfohlene Netzanschlussleitung:
5 x 2,5 mm²
- Absicherung max. 16 A
- Niedertarif und EVU-Sperre einsetzbar

Außeneinheit: Netzanschluss

- Niedertarif und EVU-Sperre einsetzbar.
- Bei Nutzung Niedertarif mit EVU-Sperre sind keine Parametereinstellungen erforderlich. Der Verdichter ist während der Sperrzeit außer Betrieb.
- Während der EVU-Sperre werden die Diagnosefunktionen für die Außeneinheit nicht unterstützt.

Hinweis

Freie Klemmen nur zur internen Verwendung.

Netzanschluss Außeneinheit 230 V~

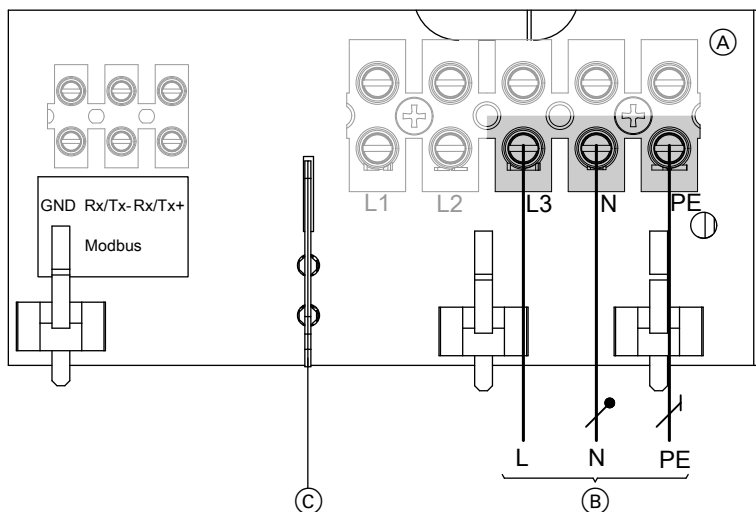


Abb. 47

- (A) Anschlussraum Außeneinheit: Siehe „Anschlussraum Außeneinheit öffnen“.
- (B) Netzanschluss 230 V/50 Hz
- (C) Trennsteg (beiliegend)

Hinweis

An L1 und L2 darf nichts angeschlossen werden.



Gefahr

Das Verlagern von Drähten in den benachbarten Spannungsbereich kann zu gefährlichen Verletzungen durch elektrischen Strom und zu Geräteschäden führen.

Beiliegenden Trennsteg unbedingt einstecken.

Typen	Leitung	Max. Leitungslänge	Max. Absicherung
221.A04	3 x 2,5 mm ²	29 m	B16A
221.A06	3 x 2,5 mm ²	29 m	B16A
221.A08	3 x 2,5 mm ²	29 m	B16A
221.A10	3 x 2,5 mm ²	20 m	B25A
	Oder		
	3 x 4,0 mm ²	32 m	

Netzanschluss Außeneinheit 400 V~

- ! Achtung**
 Falsche Phasenfolge kann zu Geräteschäden führen.
 Den Netzanschluss des Verdichters **nur** in der angegebenen Phasenfolge (siehe Anschlussklemmen) mit **rechtsdrehendem** Drehfeld ausführen.

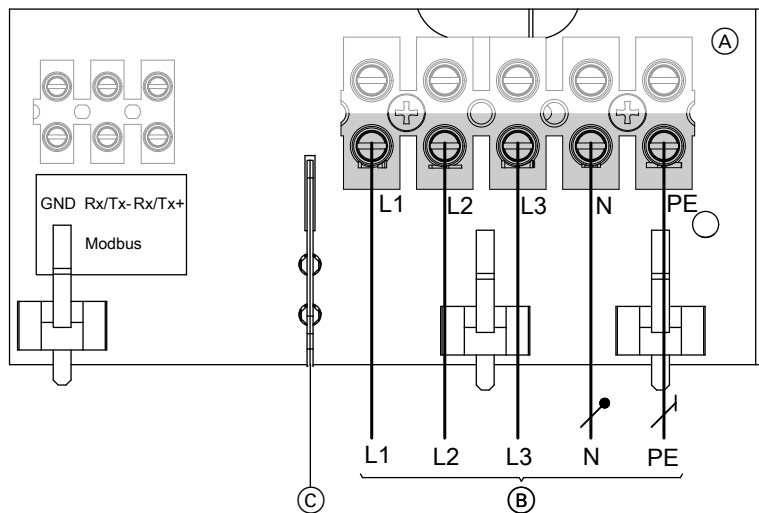


Abb. 48

- Ⓐ Anschlussraum Außeneinheit: Siehe „Anschlussraum Außeneinheit öffnen“.
- Ⓑ Netzanschluss 400 V/50 Hz
- Ⓒ Trennsteg (beiliegend)

- ! Gefahr**
 Das Verlagern von Drähten in den benachbarten Spannungsbereich kann zu gefährlichen Verletzungen durch elektrischen Strom und zu Geräteschäden führen.
 Beiliegenden Trennsteg unbedingt einstecken.

Typen	Leitung	Max. Leitungslänge	Max. Absicherung
221.A09	5 x 2,5 mm ²	30 m	B16A
221.A10	5 x 2,5 mm ²	30 m	B16A
221.A13	5 x 2,5 mm ²	30 m	B16A
221.A16	5 x 2,5 mm ²	30 m	B16A

Netzversorgung mit EVU-Sperre: Ohne bauseitige Lasttrennung

Das EVU-Sperrsignal wird direkt in der Wärmepumpenregelung angeschlossen. Bei aktiver EVU-Sperre wird der Verdichter „hart“ ausgeschaltet.
 Mit dem Parameter „Leistung für Heizw.-Durchlauferh. bei EVU-Sperre 790A“ wird eingestellt, ob und auf welcher Stufe ein Heizwasser-Durchlauferhitzer während der EVU-Sperre in Betrieb bleibt.

Hinweis
 Technische Anschlussbedingungen des zuständigen Energieversorgungsunternehmens (EVU) beachten.

Netzanschluss (Fortsetzung)

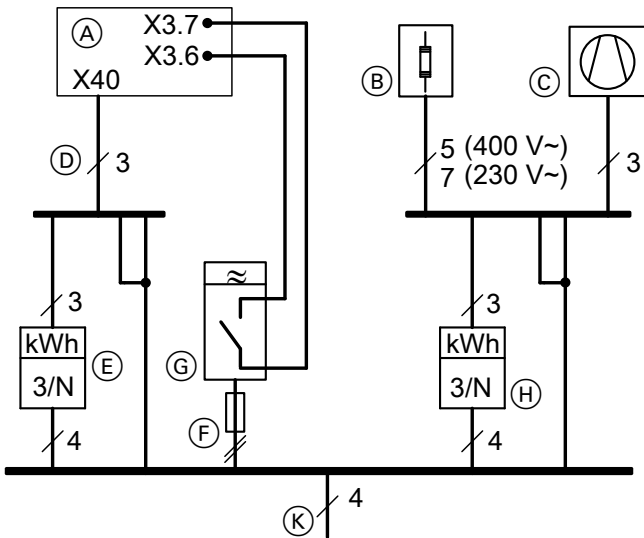


Abb. 49 Darstellung ohne Sicherungen und ohne FI-Schutzschalter

- Ⓒ Verdichter Wärmepumpe (Außeneinheit)
- Ⓓ Netzanschluss Wärmepumpenregelung: Siehe Kapitel „Netzanschluss Wärmepumpenregelung 230 V~“
- Ⓔ Hochtarifzähler
- Ⓕ Vorsicherung Rundsteuer-Empfänger
- Ⓖ Rundsteuer-Empfänger (Kontakt geöffnet: Sperre aktiv), Einspeisung: TNC-System
- Ⓗ Niedertarifzähler
- Ⓙ Einspeisung: TNC-System

- Ⓐ Wärmepumpenregelung (Inneneinheit, Lüsterklemmen: Siehe Kapitel „Inneneinheit: Elektrische Anschlussbereiche“)
- Ⓑ Heizwasser-Durchlauferhitzer (falls vorhanden)

Netzversorgung mit EVU-Sperre: Mit bauseitiger Lasttrennung

Das EVU-Sperrsignal wird am bauseitigen Schütz der Niedertarif-Netzversorgung und in der Wärmepumpenregelung angeschlossen. Bei aktiver EVU-Sperre werden Verdichter **und** Heizwasser-Durchlauferhitzer „hart“ ausgeschaltet.

Hinweis

Technische Anschlussbedingungen des zuständigen Energieversorgungsunternehmens (EVU) beachten.

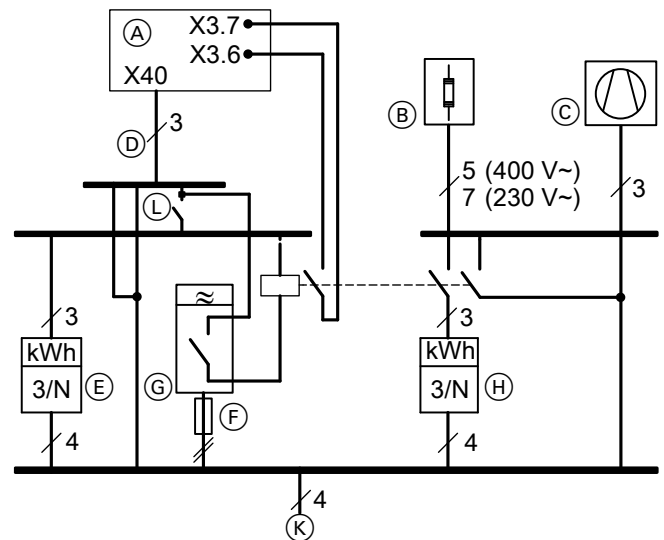


Abb. 50 Darstellung ohne Sicherungen und ohne FI-Schutzschalter

- Ⓐ Wärmepumpenregelung (Inneneinheit, Lüsterklemmen: Siehe Kapitel „Inneneinheit: Elektrische Anschlussbereiche“)
- Ⓑ Heizwasser-Durchlauferhitzer (falls vorhanden)

Netzanschluss (Fortsetzung)

- Ⓒ Verdichter Wärmepumpe (Außeneinheit)
- Ⓓ Netzanschluss Wärmepumpenregelung: Siehe Kapitel „Netzanschluss Wärmepumpenregelung 230 V~“
- Ⓔ Hochtarifzähler
- Ⓕ Vorsicherung Rundsteuer-Empfänger
- Ⓖ Rundsteuer-Empfänger (Kontakt geöffnet: Sperre aktiv) mit Vorsicherung
- Ⓗ Niedertarifzähler
- Ⓙ Einspeisung: TNC-System
- Ⓛ Hauptschalter

Netzversorgung in Verbindung mit Eigenstromnutzung

Ohne EVU-Sperre

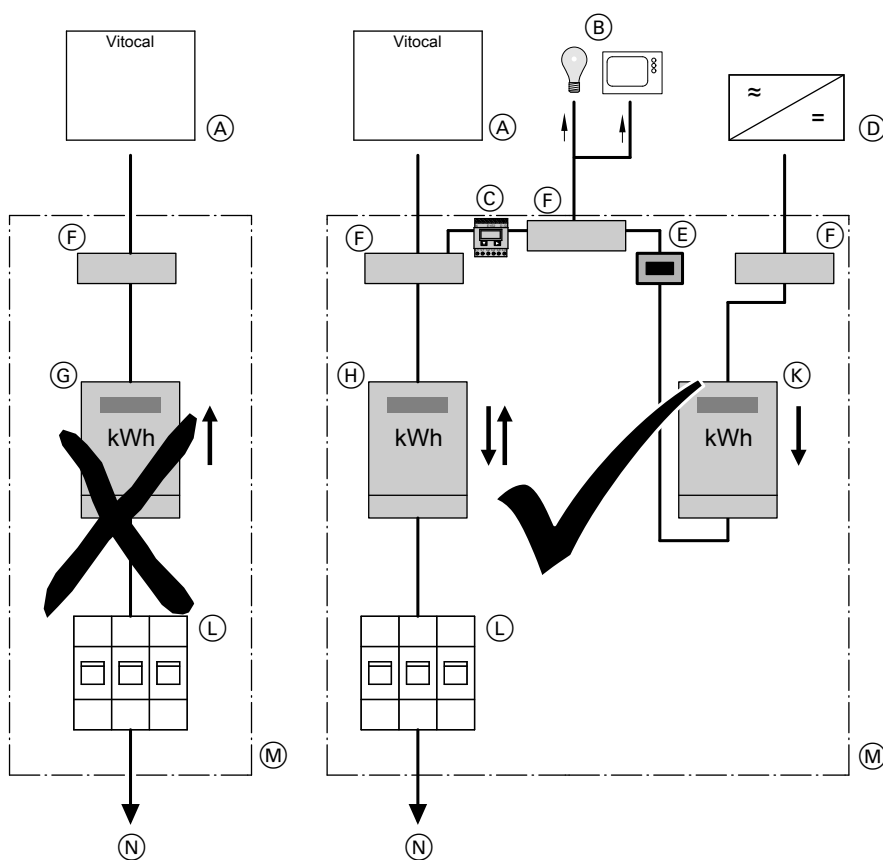


Abb. 51

- | | |
|--|--|
| <ul style="list-style-type: none"> Ⓐ Wärmepumpe Ⓑ Weitere (Eigenstrom-)Verbraucher im Haushalt Ⓒ Energiezähler Ⓓ Wechselrichter Ⓔ Trennvorrichtung für die Photovoltaikanlage Ⓕ Anschlussklemme Ⓖ Doppeltarifzähler (für Sondertarif für Wärmepumpe)
Nicht zulässig in Verbindung mit Photovoltaikanlage zur Eigenstromnutzung | <ul style="list-style-type: none"> Ⓗ Zweirichtungszähler (für Photovoltaikanlage zur Eigenstromnutzung):
Energiebezug vom EVU und Energieeinspeisung zum EVU Ⓚ Zähler mit Rücklaufsperr:
Für Energieerzeugung der Photovoltaikanlage Ⓛ Trennvorrichtung für den Hausanschluss (Verteilerschrank) Ⓜ Verteilerschrank Ⓝ Hausanschlusskasten |
|--|--|

Netzanschluss (Fortsetzung)

Smart Grid

Die Smart Grid-Funktionen werden über die beiden potenzialfreien Kontakte des EVUs eingeschaltet.

Anschlussmöglichkeiten für die beiden potenzialfreien Kontakte:

- An Erweiterung EA1 gemäß Abb. 52
- An der Wärmepumpenregelung gemäß Abb. 53

Anschluss an Erweiterung EA1

Voraussetzung: „Freigabe Smart Grid 7E80“ steht auf „1“.

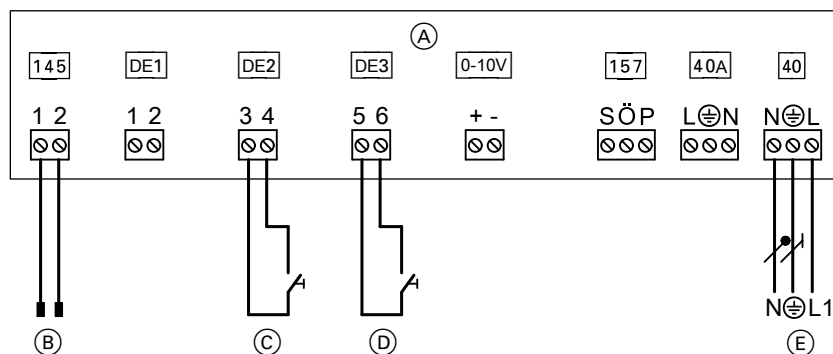


Abb. 52

- (A) Erweiterung EA1
- (B) Anschluss auf Regler- und Sensorleiterplatte
- (C) Potenzialfreier Schließer 1: Ggf. Absprache mit dem EVU erforderlich
- (D) Potenzialfreier Schließer 2: Ggf. Absprache mit dem EVU erforderlich
- (E) Netzanschluss 1/N/PE 230 V/50 Hz

Hinweis

- Falls Smart Grid freigegeben ist („Freigabe Smart Grid 7E80“ auf „1“), können die beiden Eingänge DE2 und DE3 **nicht** für die Signale „Externe Anforderung“ und „Extern Sperren“ verwendet werden.
- Die EVU-Sperre ist im Funktionsumfang von Smart Grid enthalten. Daher das EVU-Sperrsignal **nicht** an den Anschlüssen X3.6 und X3.7 anschließen. Brücke **nicht** entfernen.

Anschluss an der Wärmepumpenregelung

Voraussetzung: „Freigabe Smart Grid 7E80“ steht auf „4“.

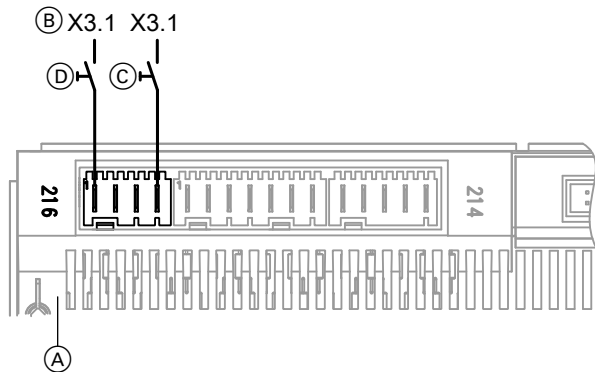


Abb. 53

- Ⓐ Grundleiterplatte
- Ⓑ Anschluss X3.1 (L') an den Lüsterklemmen
- Ⓒ Potenzialfreier Kontakt 1: Ggf. Absprache mit dem EVU erforderlich
- Ⓓ Potenzialfreier Kontakt 2: Ggf. Absprache mit dem EVU erforderlich

Hinweis

- Falls Smart Grid an die beiden Digital-Eingänge auf der Grundleiterplatte angeschlossen ist („Freigabe Smart Grid 7E80“ auf „4“), darf die externe Aufschaltung für die Heiz-/Kühlkreise nicht eingeschaltet werden („Fernbedienung 2003“ auf „2“). Sonst ist Smart Grid nicht aktiv.
- Die EVU-Sperre ist im Funktionsumfang von Smart Grid enthalten. Daher darf in diesem Fall das EVU-Sperrsignal **nicht** an den Anschlüssen X3.6 und X3.7 angeschlossen werden.

Wärmepumpe schließen

- ! **Achtung**
Nicht sorgfältig verschlossenes Gehäuse kann zu Kondenswasserschäden, Vibrationen und starker Geräuschentwicklung führen.
 - Gerät schalldicht und diffusionsdicht verschließen.
 - Bei den Rohr- und Schlauchdurchführungen auf richtigen Sitz der Wärmedämmung achten.

- ⚠ **Gefahr**
Fehlende Erdung von Komponenten der Anlage kann bei einem elektrischen Defekt zu gefährlichen Verletzungen durch elektrischen Strom und zur Beschädigung von Bauteilen führen. Schutzleiter an Vorderblech und Seitenblech montieren.

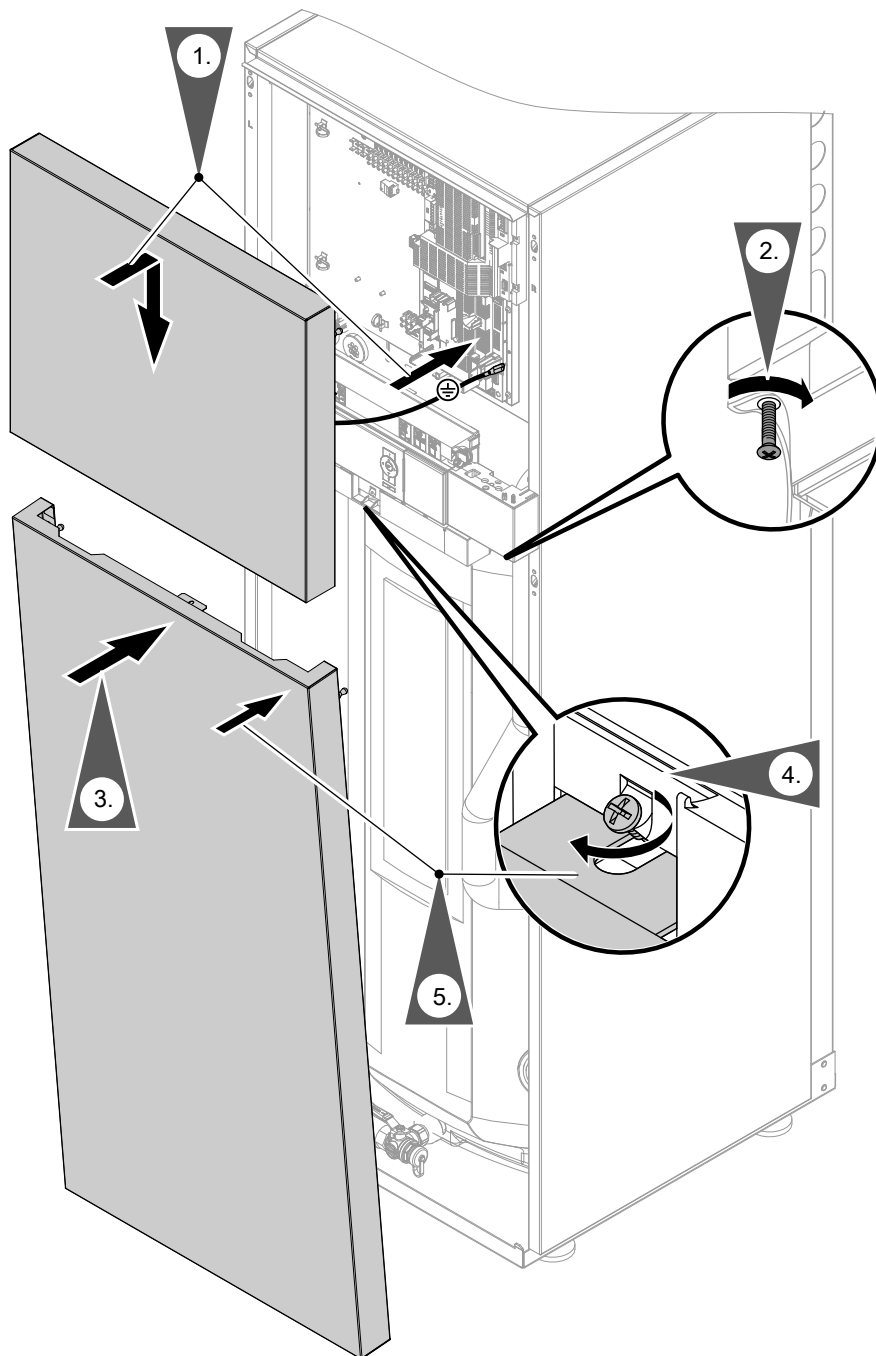
Wärmepumpe schließen (Fortsetzung)**Inneneinheit: Vorderbleche anbauen**

Abb. 54

4. Sicherungsschraube für Betrieb unbedingt festdrehen.

Außeneinheit: Seitliche Abdeckung anbauen

In umgekehrter Reihenfolge zu „Anschlussraum Außeneinheit öffnen“: Siehe Seite 26.



			Seite
Arbeitschritte für die Erstinbetriebnahme			
Arbeitschritte für die Inspektion			
Arbeitschritte für die Wartung			
•	•	•	1. Wärmepumpe öffnen 63
•			2. Protokolle erstellen 63
	•	•	3. Kältekreis auf Dichtheit prüfen 63
•			4. Sekundärseitig füllen und entlüften 64
•			5. Speicher-Wassererwärmer trinkwasserseitig füllen und entlüften 65
•			6. Speichertemperatursensor verschieben für erhöhten Trinkwasserkomfort 65
•	•	•	7. Ausdehnungsgefäß und Druck des Heizkreises prüfen 66
•	•	•	8. Anodenanschluss prüfen 66
		•	9. Anodenschutzstrom mit Anoden-Prüfgerät messen 66
		•	10. Magnesium-Schutzanode prüfen 67
		•	11. Magnesium-Schutzanode austauschen 67
		•	12. Gerät trinkwasserseitig entleeren 67
		•	13. Speicher-Wassererwärmer reinigen 67
•	•		14. Elektrische Anschlüsse der Inneneinheit auf festen Sitz prüfen
•	•	•	15. Freien Lauf des Ventilators in der Außeneinheit prüfen 69
		•	16. Wärmetauscher (Verdampfer) der Außeneinheit reinigen 70
•	•		17. Elektrische Anschlüsse der Außeneinheit auf festen Sitz prüfen 70
•	•	•	18. Wärmepumpe schließen 70
•	•	•	19. Netzspannung einschalten 70
•	•	•	20. Wärmepumpe einschalten 71
•			21. Anlage in Betrieb nehmen 71
•	•	•	22. Wärmepumpe auf Geräusche prüfen 81
•	•	•	23. Funktion der Anlage prüfen 82
•			24. Einweisung des Anlagenbetreibers 83





Wärmepumpe öffnen



Gefahr

Das Berühren spannungsführender Bauteile kann zu gefährlichen Verletzungen durch elektrischen Strom führen. Einige Bauteile auf Leiterplatten führen nach Ausschalten der Netzspannung noch Spannung.

- Anschlussräume **nicht berühren**: Siehe Kapitel „Inneneinheit: Elektrische Anschlussbereiche“ und „Außeneinheit: Elektrischer Anschlussbereich“.
- Bei Arbeiten an den Geräten (Innen-/Außeneinheit) Anlage spannungsfrei schalten, z. B. an der separaten Sicherung oder an einem Hauptschalter. Auf Spannungsfreiheit prüfen. Gegen Wiedereinschalten sichern.
- Darauf achten, dass sowohl Inneneinheit als auch Außeneinheit spannungsfrei geschaltet sind. Inneneinheit und Außeneinheit verfügen über getrennte Netzanschlüsse. Bei ausgeschalteter Netzspannung der Inneneinheit hat die Außeneinheit noch Spannung und umgekehrt.
- Vor dem Beginn der Arbeiten mindestens 4 min warten, bis sich die Spannung abgebaut hat.



Gefahr

Fehlende Erdung von Komponenten der Anlage kann bei einem elektrischen Defekt zu gefährlichen Verletzungen durch elektrischen Strom und zur Beschädigung von Bauteilen führen. Alle Schutzleiterverbindungen **unbedingt** wiederherstellen.

Gerät und Rohrleitungen müssen mit dem Potenzialausgleich des Hauses verbunden sein.



Achtung

Inbetriebnahme direkt nach der Aufstellung kann zu Geräteschäden führen.

Zwischen Aufstellung und Inbetriebnahme des Geräts müssen **min. 30 min** liegen.



Achtung

Bei Arbeiten am Kältekreis kann Kältemittel austreten.

- Arbeiten am Kältekreis dürfen **nur** von zertifiziertem Fachpersonal durchgeführt werden (gemäß Verordnungen EU 517/2014 und 2015/2067).
- Während Installation, Wartung und Service den Aufstellraum belüften, z. B. über Fenster oder Türen.
- Im Aufstellraum keine Zündquelle betreiben.

1. Vorderblech abbauen: Siehe Seite 36.
2. Nach Ende der Arbeiten Wärmepumpe schließen: Siehe Seite 60.



Zur Inbetriebnahme des Geräts siehe auch Bedienungsanleitung „Vitotronic 200“.



Protokolle erstellen

Die bei der Erstinbetriebnahme ermittelten Messwerte in die Protokolle ab Seite 95 und in das Betriebshandbuch (falls vorhanden) eintragen.

Betriebshandbuch für Kälteanlagen, Klimaanlage und Wärmepumpen:

Siehe www.vibooks.de.



Kältekreis auf Dichtheit prüfen

Verbindungen auf Kältemittellecks prüfen.



Gefahr

Hautkontakt mit Kältemittel kann zu Hautschäden führen.

Bei Arbeiten am Kältekreis Schutzbrille und Schutzhandschuhe tragen.



Achtung

Bei Arbeiten am Kältekreis kann Kältemittel austreten.

- Vorschriften und Richtlinien zur Handhabung dieses Kältemittels unbedingt beachten und einhalten.
- Arbeiten am Kältekreis dürfen **nur** von zertifiziertem Fachpersonal durchgeführt werden (gemäß Verordnungen EU 517/2014 und 2015/2067).



Sekundärseitig füllen und entlüften

Ungeeignetes Füll- und Ergänzungswasser fördert Ablagerungen und Korrosionsbildung. Dadurch können Schäden an der Anlage entstehen.

Hartes Heizwasser kann besonders auch zur Beschädigung des Heizwasser-Durchlauferhitzers führen.

Zur Beschaffenheit und Menge des Heizwassers einschließlich Füll- und Ergänzungswasser die VDI 2035 beachten.

- Heizungsanlage vor dem Füllen gründlich spülen.
- Ausschließlich Wasser mit Trinkwasserqualität einfüllen.
- Geräte mit Heizwasser-Durchlauferhitzer nur mit enthartetem Wasser befüllen und betreiben.

Weitere Informationen zum Füll- und Ergänzungswasser: Siehe Planungsanleitung „Grundlagen für Wärmepumpen“.

- Regelungsblech in Serviceposition bringen: Siehe Seite 85.
- Bedienteil aufklappen: Siehe Seite 84.

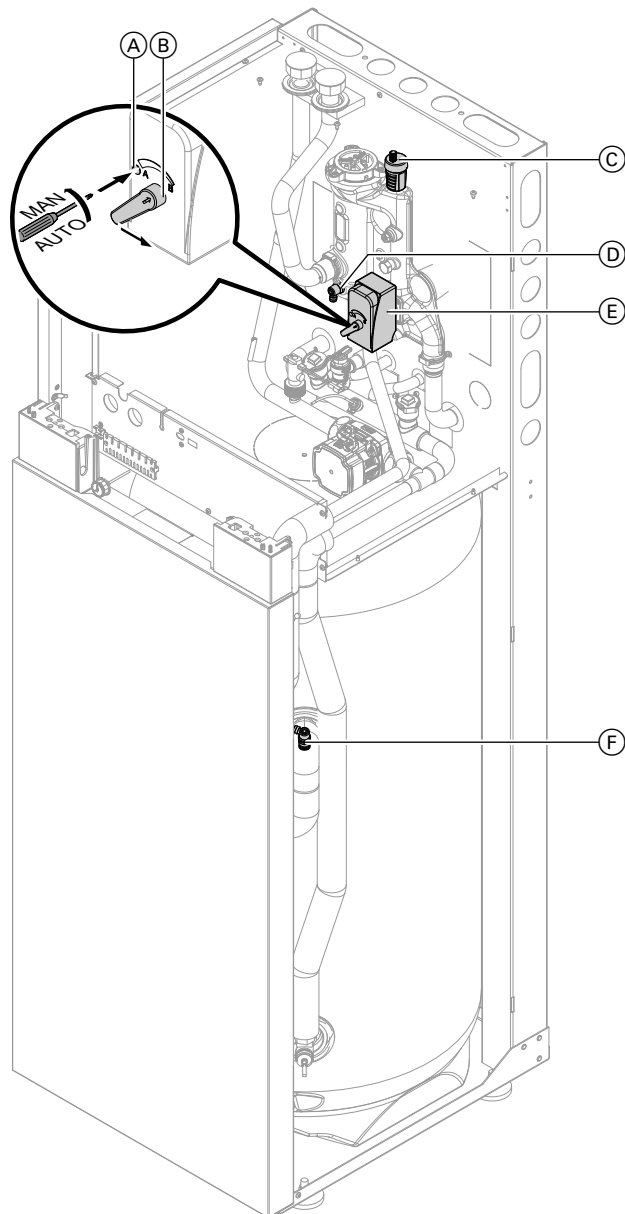


Abb. 55

1. Falls vorhanden, bauseitige Rückflussverhinderer öffnen.
2. Vordruck des Ausdehnungsgefäßes prüfen. Vordruck ggf. an die Anlagenbedingungen anpassen.
3. Sekundärkreis über bauseitigen Anschluss füllen (spülen) und entlüften.



Achtung

Undichte hydraulische Verbindungen führen zu Geräteschäden.

- Dichtheit der internen und bauseitigen hydraulischen Verbindungen prüfen.
- Bei Undichtheit Gerät sofort ausschalten. Flüssigkeit über Entleerungshahn ablassen. Sitz der Dichtringe prüfen. Verschlusste Dichtringe **unbedingt** erneuern.

4. Anlagendruck am Manometer prüfen. Ggf. Wasser nachfüllen.
 - Mindestanlagendruck: 0,8 bar (80 kPa)
 - Zulässiger Betriebsdruck: 3,0 bar (0,3 MPa)
5. Regelungsblech in Serviceposition bringen.
6. Bedienteil aufklappen.
7. Schnellentlüfter ③ etwas öffnen, bleibt offen. Bauseitigen Schlauch am Entlüftungshahn Sekundärkreis ④ anschließen.



Achtung

Austretende Flüssigkeiten können zu elektrischen Defekten führen. Elektrische Komponenten vor austretenden Flüssigkeiten schützen.

8. Entlüftungshahn Sekundärkreis ④ öffnen.



Gefahr

Austretendes Heißwasser und austretender heißer Dampf kann zu schweren Verletzungen und zu Schäden an der Heizungsanlage führen. Füll- und Entlüftungshähne nur bei kalter Heizungsanlage öffnen.

9. 3-Wege-Umschaltventil ⑤ in Mittelstellung bringen: ① drücken und durch Linksdrehung in Stellung „MAN“ arretieren. Hebel ② senkrecht stellen.
10. Ggf. die Heizwendel im Speicher-Wassererwärmer am Entlüftungshahn Speicher-Wassererwärmer ⑥ entlüften.
11. Entlüftungshahn Sekundärkreis ④ schließen.



Sekundärseitig füllen und entlüften (Fortsetzung)

12. 3-Wege-Umschaltventil in Stellung „AUTO“ bringen: (A) nach rechts drehen.



Speicher-Wassererwärmer trinkwasserseitig füllen und entlüften

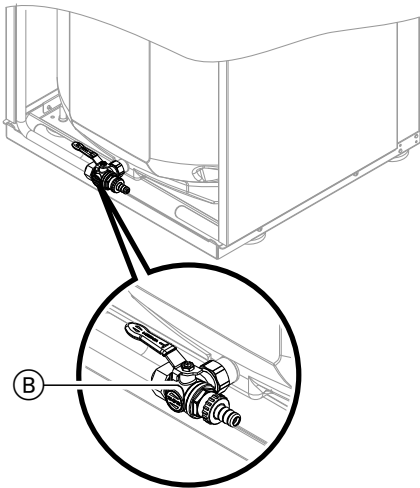


Abb. 56

1. Bedienhebel des Hahns (B) muss in Stellung „links“ stehen.
2. Bauseitigen Trinkwasserzulauf und eine Warmwasser-Zapfstelle öffnen.
3. Falls keine Luft mehr aus der Warmwasser-Zapfstelle strömt, ist der Ladespeicher vollständig befüllt.



Speichertemperatursensor verschieben für erhöhten Trinkwasserkomfort

Für höheren Trinkwasserkomfort kann der Speichertemperatursensor bis max. 50 mm über die Markierung in die Tauchhülse geschoben werden. Kunststoffschraube zur Befestigung wieder handfest anziehen.

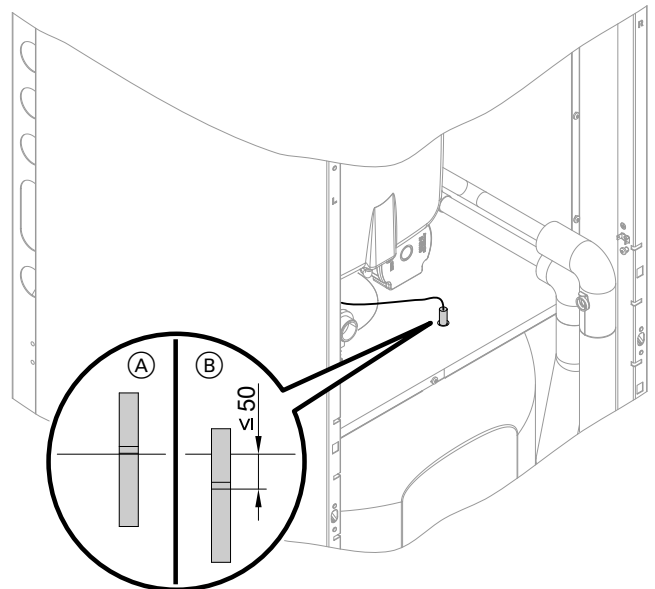


Abb. 57

- (A) Normaler Trinkwasserkomfort
- (B) Erhöhter Trinkwasserkomfort



Ausdehnungsgefäß und Druck des Heizkreises prüfen



Planungshinweise beachten.
Planungsanleitung Wärmepumpe



Anodenanschluss prüfen

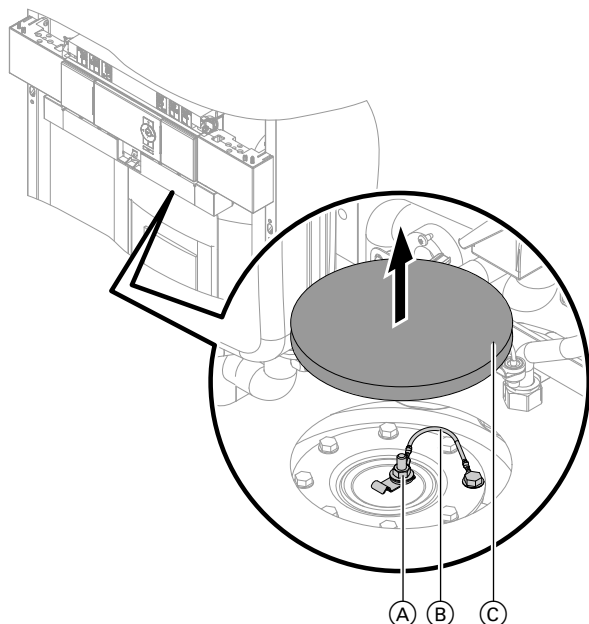


Abb. 58

1. Wärmedämmung (C) abnehmen.
2. Prüfen, ob die Masseleitung (B) an der Magnesium-Schutzanode (A) angeschlossen ist.
3. Wärmedämmung (C) diffusionsdicht einsetzen.



Anodenschutzstrom mit Anoden-Prüfgerät messen

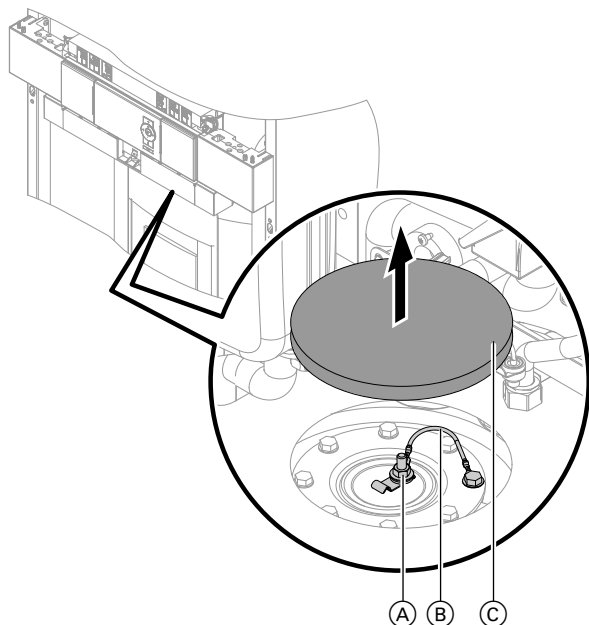


Abb. 59

1. Wärmedämmung (C) abnehmen.
2. Masseleitung (B) von der Magnesium-Schutzanode (A) abziehen.
3. Messgerät (Messbereich bis 5 mA) zwischen Steckzunge der Magnesium-Schutzanode (A) und Masseleitung (B) in Reihe schalten.

Anoden-schutzstrom	Magnesium-Schutzanode
> 0,3 mA	Funktionsfähig
< 0,3 mA	Sichtprüfung erforderlich: Siehe Kapitel „Magnesium-Schutzanode prüfen“.

4. Wärmedämmung (C) diffusionsdicht einsetzen.



Magnesium-Schutzanode prüfen

Falls sich die Magnesium-Schutzanode bis auf einen Durchmesser von 10 bis 15 mm abgebaut hat, empfehlen wir die Magnesium-Schutzanode auszutauschen.



Magnesium-Schutzanode austauschen

Hinweis

Falls die Magnesium-Schutzanode ausgetauscht werden muss, kann eine wartungsfreie Fremdstromanode (Zubehör) verwendet werden.

Ausbau der Magnesium-Schutzanode: Siehe Abb. im Kapitel „Speicher-Wassererwärmer reinigen“.



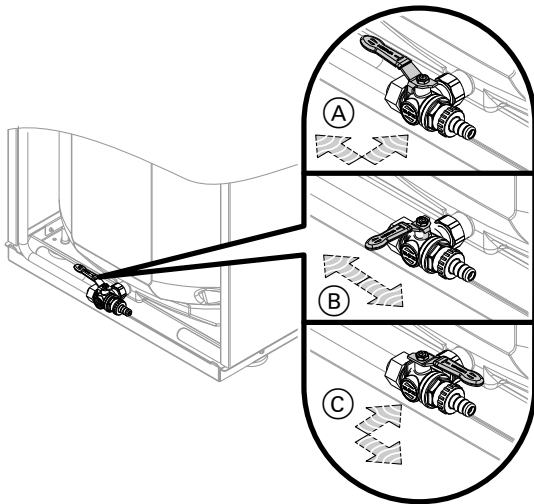
Achtung

Ein Kurzschluss zwischen Magnesium-Schutzanode und Heizwendel hebt die Schutzwirkung der Magnesium-Schutzanode auf. Dadurch entstehen Korrosionsschäden am Speicher-Wassererwärmer.

Vor Aufstecken der elektrischen Leitungen Widerstand zwischen den Anschlüssen (A) und (B) (siehe Abb. im Kapitel „Speicher-Wassererwärmer reinigen“) messen. Falls der Widerstand deutlich kleiner als unendlich ist, prüfen, ob die Magnesium-Schutzanode die Heizwendel berührt.



Gerät trinkwasserseitig entleeren



1. Schlauch an Entleerungshahn anschließen und in geeignetes Gefäß oder Abwasseranschluss führen.

Hinweis

Im Trinkwasserleitungsnetz für ausreichende Belüftung sorgen.

2. Entleerungshahn aus Hebelstellung (A) je nach Anforderung in Hebelstellung (B) oder (C) drehen.

Abb. 60

- (A) Betrieb
- (B) Entleerung Trinkwasserkreislauf im Gerät **ohne** Speicher-Wassererwärmer über den Kaltwasseranschluss
- (C) Entleerung Trinkwasserkreislauf im Gerät **einschließlich** Speicher-Wassererwärmer über den Warmwasseranschluss. Der Kaltwasseranschluss bleibt gefüllt.



Speicher-Wassererwärmer reinigen

Gemäß EN 806 sind Besichtigung und (falls erforderlich) Reinigung spätestens 2 Jahre nach Inbetriebnahme und danach bei Bedarf durchzuführen.



Speicher-Wassererwärmer reinigen (Fortsetzung)

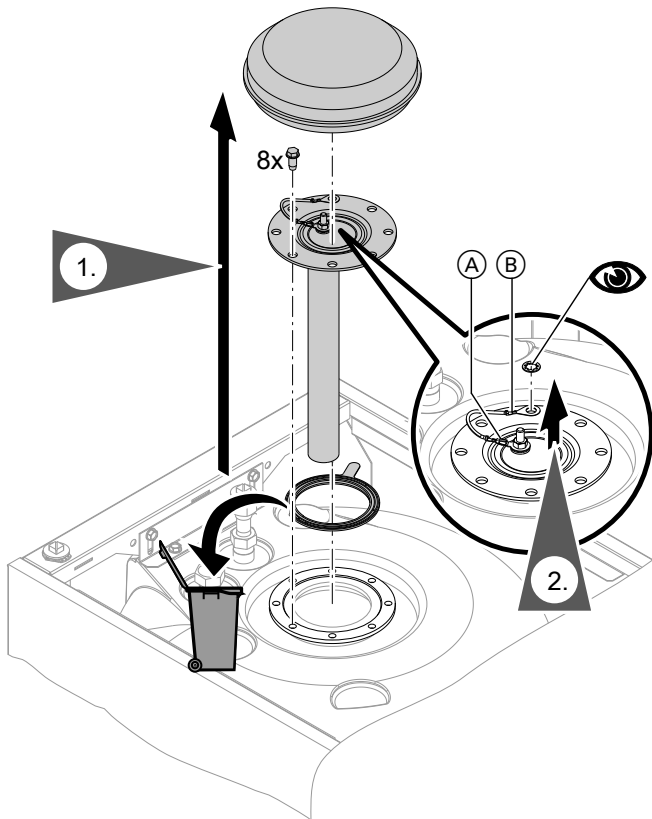


Abb. 61

1. Magnesium-Schutzanode ausbauen.



Gefahr

Unkontrolliert austretendes Trinkwasser führt zu Verbrühungen und Bauschäden. Trinkwasser- und Heizwasseranschlüsse nur bei drucklosem Speicher-Wassererwärmer öffnen.



Achtung

Unterdruck im Speicher-Wassererwärmer führt zu Materialschäden. Speicher-Wassererwärmer nur bei offener Entlüftung mit einer Saugpumpe entleeren.

3. Damit keine Verunreinigungen in das Rohrleitungssystem gelangen, Speicher-Wassererwärmer vom Rohrleitungssystem trennen.

4. Lose anhaftende Ablagerungen mit einem Hochdruckreiniger entfernen.



Achtung

Spitze und scharfkantige Reinigungsgeräte führen zu Schäden an der Speicherinnenwand. Zur Innenreinigung nur Reinigungsgeräte aus Kunststoff benutzen.

5. Fest anhaftende Beläge, die nicht mit dem Hochdruckreiniger zu beseitigen sind, mit einem chemischen Reinigungsmittel entfernen.



Achtung

Salzsäurehaltige Reinigungsmittel greifen das Material des Speicher-Wassererwärmers an. Nur pH-neutrale Reinigungsmittel verwenden.



Gefahr

Reinigungsmittelrückstände können Vergiftungen verursachen. Reinigungsmittel vollständig ablassen. Angaben des Reinigungsmittelherstellers beachten.

6. Speicher-Wassererwärmer nach der Reinigung gründlich spülen.

7. Magnesium-Schutzanode einbauen.



Achtung

Ein Kurzschluss zwischen Magnesium-Schutzanode und Heizwendel hebt die Schutzwirkung der Magnesium-Schutzanode auf. Dadurch entstehen Korrosionsschäden am Speicher-Wassererwärmer. Vor Aufstecken der elektrischen Leitungen Widerstand zwischen den Anschlüssen (A) und (B) messen. Falls der Widerstand deutlich kleiner als unendlich ist, prüfen, ob die Magnesium-Schutzanode die Heizwendel berührt.



Elektrische Anschlüsse der Inneneinheit auf festen Sitz prüfen



Freien Lauf des Ventilators in der Außeneinheit prüfen

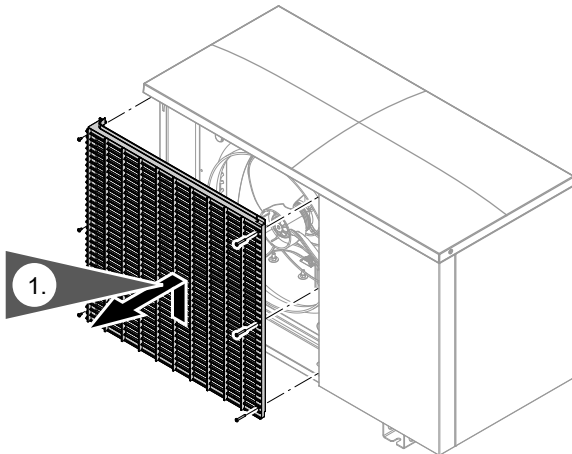


Gefahr

Die Berührung des laufenden Ventilators kann zu gefährlichen Schnittverletzungen führen.

- Außeneinheit spannungsfrei schalten. Gegen Wiedereinschalten sichern.
- Gerät erst öffnen, wenn der nachlaufende Ventilator zum Stillstand gekommen ist.

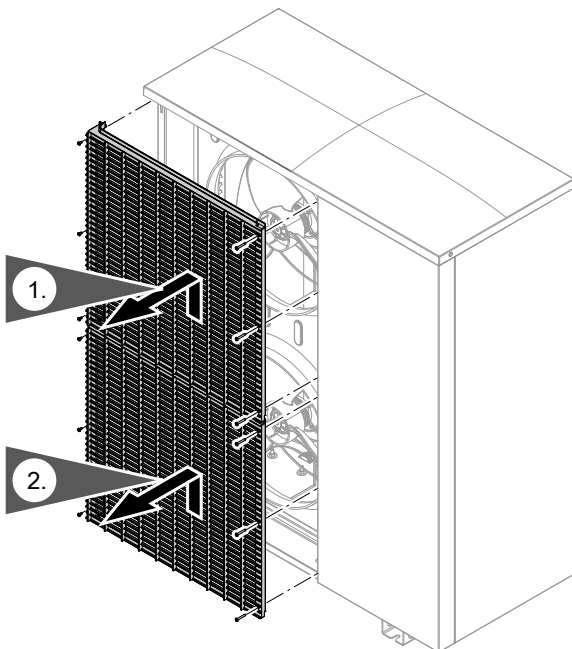
Außeneinheit mit 1 Ventilator



2. Ventilator von Hand drehen.

Abb. 62

Außeneinheit mit 2 Ventilatoren



3. Ventilatoren von Hand drehen.

Abb. 63



Wärmetauscher (Verdampfer) der Außeneinheit reinigen



Gefahr

Das Berühren spannungsführender Bauteile und der Kontakt spannungsführender Bauteile mit Wasser kann zu gefährlichen Verletzungen durch elektrischen Strom führen.

- Außeneinheit spannungsfrei schalten und gegen Wiedereinschalten sichern.
- Außeneinheit vor Nässe schützen.



Gefahr

Die Berührung des laufenden Ventilators kann zu gefährlichen Schnittverletzungen führen.

- Außeneinheit spannungsfrei schalten und gegen Wiedereinschalten sichern.
- Gerät erst öffnen, wenn der nachlaufende Ventilator zum Stillstand gekommen ist.

2. Den Wärmetauscher **von innen nach außen** mit Druckluft ausblasen.



Achtung

Zu starker Luftdruck frontal und von der Seite kann zur Deformation der Aluminiumlamellen des Wärmetauschers führen. Ausblaspistole nur frontal und aus ausreichender Entfernung auf den Wärmetauscher richten.

3. Aluminiumrippen des Wärmetauschers auf Deformationen und Kratzer prüfen. Ggf. mit einem geeigneten Werkzeug ausbessern.
4. Gehäuse der Außeneinheit schließen.

Reinigung mit Druckluft

1. Gehäuse der Außeneinheit öffnen.



Gefahr

Die scharfen Kanten des Wärmetauschers (Verdampfer) können Verletzungen verursachen. Berührung vermeiden.



Elektrische Anschlüsse der Außeneinheit auf festen Sitz prüfen



Gefahr

Das Berühren spannungsführender Bauteile kann zu gefährlichen Verletzungen durch elektrischen Strom führen. Einige Bauteile auf Leiterplatten führen nach Ausschalten der Netzspannung noch Spannung.

- Bei Arbeiten an der Außeneinheit Anlage spannungsfrei schalten, z. B. an der separaten Sicherung oder einem Hauptschalter. Auf Spannungsfreiheit prüfen und gegen Wiedereinschalten sichern.
- Vor dem Beginn der Arbeiten mindestens 4 min warten, bis sich die Spannung der geladenen Kondensatoren abgebaut hat.



Wärmepumpe schließen

Siehe Seite 60.



Netzspannung einschalten

Netzspannung an Hauptsicherung einschalten.



Wärmepumpe einschalten

Folgende Reihenfolge einhalten:

1. Spannung der Außeneinheit einschalten.
2. Spannung der Inneneinheit einschalten.
3. Inneneinheit am Netzschalter einschalten.



Anlage in Betrieb nehmen

Die Inbetriebnahme (Konfiguration, Parametrierung und Funktionskontrolle) kann mit oder ohne Inbetriebnahme-Assistent durchgeführt werden (siehe folgende Kapitel und Serviceanleitung der Wärmepumpenregelung).

Hinweis

Art und Umfang der Parameter sind abhängig vom Typ des Geräts, vom gewählten Anlagenschema und vom verwendeten Zubehör.

Inbetriebnahme mit Inbetriebnahme-Assistent

Der Inbetriebnahme-Assistent führt automatisch durch alle Menüs, in denen Einstellungen erforderlich sind. Hierbei ist die „Codierebene 1“ automatisch aktiv.



Achtung

Eine Fehlbedienung in der „Codierebene 1“ kann zu Schäden am Gerät und an der Heizungsanlage führen. Anweisungen in der Serviceanleitung „Vitotronic 200“ beachten, sonst erlischt die Gewährleistung.

Netzschalter an der Regelung einschalten.

- Die Abfrage „**Inbetriebnahme starten?**“ wird bei der Erstinbetriebnahme **automatisch** angezeigt.

Hinweis

Der Inbetriebnahme-Assistent kann auch **manuell** gestartet werden:

Hierfür beim Einschalten der Regelung gedrückt halten (Fortschrittsbalken sichtbar).

- Bei Erstinbetriebnahme erscheinen die Begriffe in Deutsch.

Sprache	
Deutsch	DE <input checked="" type="checkbox"/>
Bulgarski	BG <input type="checkbox"/>
Cesky	CZ <input type="checkbox"/>
Dansk	DK <input type="checkbox"/>
Wählen mit	

Abb. 64

- Durch die manuelle Ansteuerung einiger Gerätekomponenten bei der Inbetriebnahme zeigt die Regelung Meldungen an. Diese Meldungen sind keine Fehlfunktionen des Geräts.

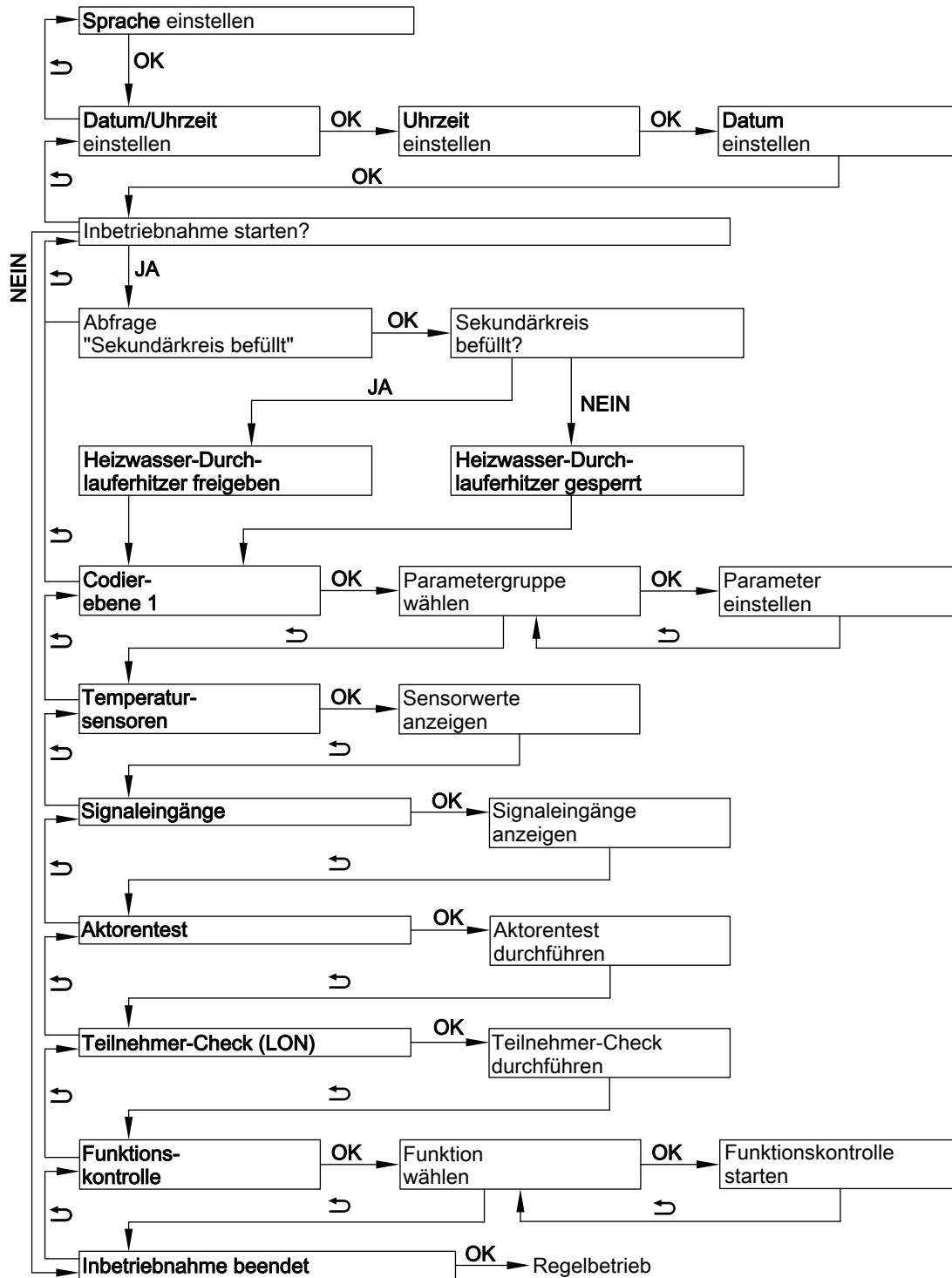


Abb. 65

Inbetriebnahme ohne Inbetriebnahme-Assistent

Service-Menü aktivieren

Das Service-Menü kann von jedem Menü aus aktiviert werden.

OK + gleichzeitig ca. 4 s lang drücken.

Service-Menü deaktivieren

Das Service-Menü bleibt so lange aktiv, bis es mit „Service beenden?“ deaktiviert wird oder für 30 min keine Bedienung erfolgt.



Anlage in Betrieb nehmen (Fortsetzung)

Parameter einstellen am Beispiel „Anlagenschema 7000“

Zur Einstellung eines Parameters muss zuerst die Parametergruppe und anschließend der Parameter gewählt werden.

Service-Menü:

1. **OK** + : gleichzeitig ca. 4 s lang drücken.
2. „Codierebene 1“ wählen.
3. Parametergruppe wählen: „Anlagendefinition“
4. Parameter wählen: „Anlagenschema 7000“
5. Anlagenschema einstellen: Z. B. „6“

Alternativ, falls das Service-Menü schon aktiviert wurde:

Erweitertes Menü:

- 1.
2. „Service“
3. „Codierebene 1“ wählen.
4. Parametergruppe wählen: „Anlagendefinition“
5. Parameter wählen: „Anlagenschema 7000“
6. Anlagenschema einstellen: Z. B. „6“

Erforderliche Parameter für bauseits angeschlossene Komponenten

In Abhängigkeit vom Gerätetyp, vom gewählten Anlagenschema und vom verwendeten Zubehör ist eine Parametrierung erforderlich.

Übersicht der erforderlichen Parameter: Siehe folgende Kapitel.



Detaillierte Erläuterung zu den Parametern
Serviceanleitung „Vitotronic 200“

Anlagenschema

Hinweise in Verbindung mit Einbau-Kit mit Mischer („Typ Aufbaukit 7044“ auf „1“)

Folgende Anlagenkomponenten werden nicht überwacht, auch falls das Anlagenschema dies beinhaltet:

- Heizwasser-Pufferspeicher im Vorlauf des Sekundärkreises
- Heizkreis M3/HK3 (Raumbeheizung und Raumkühlung)
- Separater Kühlkreis

Übersicht aller möglichen Anlagenschemen

Komponente	Anlagenschema											
	0	1	2	3	4	5	6	7	8	9	10	11
Heizkreis												
A1/HK1	—	X	X	—	—	X	X	—	—	X	X	—
M2/HK2	—	—	—	X	X	X	X	X	X	X	X	—
M3/HK3	—	—	—	—	—	—	—	X	X	X	X	—
Speicher-Wassererwärmer	X	—	X	—	X	—	X	—	X	—	X	—
Heizwasser-Pufferspeicher	—	○	○	X	X	X	X	X	X	X	X	—
Heiz-/Kühlwasser-Pufferspeicher	—	○	○	○	○	○	○	○	○	○	○	—
Schwimmbad	—	○	○	○	○	○	○	○	○	○	○	—
Solaranlage (nur in Verbindung mit Solar-Wärmetauscher-Set)	○	—	○	—	○	—	○	—	○	—	○	—



Komponente	Anlagenschema											
	0	1	2	3	4	5	6	7	8	9	10	11
Kühlung												
A1/HK1	—	○	○	—	—	○	○	—	—	○	○	—
M2/HK2	—	—	—	○	○	○	○	○	○	○	○	—
M3/HK3	—	—	—	—	—	—	—	○	○	○	○	—
Sep. Kühlkreis SKK	○	○	○	○	○	○	○	○	○	○	○	—
Energiezähler	○	○	○	○	○	○	○	○	○	○	○	—
Lüftungsgerät	○	○	○	○	○	○	○	○	○	○	○	—

X Komponente ist gewählt.

○ Komponente kann hinzugefügt werden.

Ausführliche Informationen zu Anlagenbeispielen:

Siehe www.viessmann-schemes.com.

Parameter für Umwälzpumpen und weitere Komponenten

Heizkreispumpe

Parameter	Einstellung
„Anlagendefinition“ →	
„Anlagenschema 7000“	<ul style="list-style-type: none"> ▪ Mit Heizkreis HK1 ohne Mischer Oder ▪ Mit Heizkreis HK2 mit Mischer Oder ▪ Mit Heizkreis HK3 mit Mischer

Zirkulationspumpe

Parameter	Einstellung
Erweitertes Menü →	
„Zeitprogramm Zirkulation“	Zeitprogramm einstellen.

Einbau-Kit mit Mischer für Heizkreis M2/HK2

Parameter	Einstellung
„Anlagendefinition“ →	
„Typ Aufbaukit 7044“	„1“
„Interne Hydraulik“ →	
„Nennleistung Heizkreispumpe HK2 734A“	Erforderliche Nennleistung in % einstellen.

Erweiterungssatz Mischer für Heizkreis M3/HK3

Parameter	Einstellung
„Anlagendefinition“ →	
„Anlagenschema 7000“	Mit Heizkreis HK3 Hinweis Drehschalter S1 im Erweiterungssatz auf „2“ einstellen: Siehe Montageanleitung „Erweiterungssatz Mischer“.



Anlage in Betrieb nehmen (Fortsetzung)

Fernbedienung für Heiz-/Kühlkreis oder Vitocomfort 200

Parameter	Einstellung
„Heizkreis 1“/„Heizkreis 2“/„Heizkreis 3“ →	
„Fernbedienung 2003“ Oder „Fernbedienung 3003“ Oder „Fernbedienung 4003“	„1“ Hinweis Zur Heizkreiszuordnung Codierung an Fernbedienung einstellen: Siehe Montageanleitung „Vitolol“.

Externe Erweiterung

Parameter	Einstellung
„Anlagendefinition“ →	
„Externe Erweiterung 7010“	„1“ Erweiterung EA1 „2“ Erweiterung AM1 „3“ Erweiterungen EA1 und AM1 Hinweis Parameter für externe Funktionen: Siehe folgende Tabelle.

Parameter für externe Funktionen

Externe Anforderung

Parameter	Einstellung
Ggf. „Interne Hydraulik“ →	
„Vorlauftemperatur-Sollwert externe Anforderung 730C“	Vorlauftemperatur-Sollwert bei externer Anforderung

Externes Einschalten des Verdichters, Mischer in Regelbetrieb oder AUF

Parameter	Einstellung
„Anlagendefinition“ →	
„Wirkung externe Anforderung auf Wärmepumpe/Heizkreise 7014“	„0“ bis „7“ (Parameter „Vorlauftemperatur-Sollwert externe Anforderung 730C“ beachten)

Externe Umschaltung der Betriebsstatus verschiedener Anlagenkomponenten

Parameter	Einstellung
„Anlagendefinition“ →	
„Anlagenkomponente bei externer Umschaltung 7011“	„0“ bis „127“
„Betriebsstatus bei externer Umschaltung 7012“	„0“ bis „3“
„Dauer der externen Umschaltung 7013“	„0“ bis „12“

Externes Sperren von Verdichter und Pumpen

Parameter	Einstellung
„Anlagendefinition“ →	
„Wirkung extern Sperren auf Pumpen/Verdichter 701A“	„0“ bis „31“



Externes Sperren des Verdichters, Mischer in Regelbetrieb oder ZU

Parameter	Einstellung
„Anlagendefinition“ →	
„Wirkung extern Sperren auf Wärmepumpe/Heizkreise 7015“	„0“ bis „8“
„Wirkung extern Sperren auf Pumpen/Verdichter 701A“	„0“ bis „31“

Externe Aufschaltung für Heiz-/Kühlkreise

Parameter	Einstellung
„Heizkreis 1“/„Heizkreis 2“/„Heizkreis 3“ →	
„Fernbedienung 2003“ Oder „Fernbedienung 3003“ Oder „Fernbedienung 4003“	„2“

Typ AWOT(-M)-E-AC 221.A: Parameter für Kühlfunktion

Kühlfunktion bei Anlagen ohne Pufferspeicher

Parameter	Einstellung
„Kühlung“ →	
„Kühlfunktion 7100“	„3“
„Kühlkreis 7101“	„1“ Heizkreis HK1 „2“ Heizkreis HK2 „3“ Heizkreis HK3 „4“ Separater Kühlkreis SKK

Raumtemperatursensor für separaten Kühlkreis

Parameter	Einstellung
„Kühlung“ →	
„Rangierung Raumtemperatursensor separater Kühlkreis 7106“	„0“ Anschluss F16 „1“ Heizkreis HK1 „2“ Heizkreis HK2 „3“ Heizkreis HK3 „4“ Nicht einstellen!



Anlage in Betrieb nehmen (Fortsetzung)

Kühlfunktion bei Anlagen mit Heizwasser-Pufferspeicher

Parameter	Einstellung
„Kühlung“ →	
„Kühlfunktion 7100“	„3“
„Kühlkreis 7101“	„1“ Heizkreis HK1 „2“ Heizkreis HK2 „3“ Heizkreis HK3 „4“ Separater Kühlkreis SKK
„Pufferspeicher“ →	
„Freigabe Pufferspeicher/Hydraulische Weiche 7200“	„1“ Hinweis Nur in Verbindung mit Anlagenschema 1 und 2 einstellen. Bei den Anlagenschemen 3 bis 10 ist ein Pufferspeicher erforderlich und voreingestellt. Nicht einstellen bei Anlagenschema 11.

Raumtemperatursensor für separaten Kühlkreis

Parameter	Einstellung
„Kühlung“ →	
„Rangierung Raumtemperatursensor separater Kühlkreis 7106“	„0“ Anschluss F16 „1“ Heizkreis HK1 „2“ Heizkreis HK2 „3“ Heizkreis HK3 „4“ Nicht einstellen!

Kühlfunktion bei Anlagen mit Heiz-/Kühlwasser-Pufferspeicher

Parameter	Einstellung
„Kühlung“ →	
„Kühlfunktion 7100“	„3“
„Pufferspeicher“ →	
„Freigabe Pufferspeicher/Hydraulische Weiche 7200“	„2“
„Heizkreis 1“/„Heizkreis 2“/„Heizkreis 3“ →	
„Kühlung 2030“ Und/oder „Kühlung 3030“ Und/oder „Kühlung 4030“	„2“

Parameter für solare Trinkwassererwärmung

Parameter in Verbindung mit Solarregelungsmodul Typ SM1	Einstellung
„Solar“ →	
„Typ Solarregelung 7A00“	„3“
Parameter C0xx	Siehe Montage- und Serviceanleitung „Solarregelungsmodul, Typ SM1“.



Parameter für Heizwasser-Durchlauferhitzer

Parameter	Einstellung
„Elektr. Zusatzheizung“ →	
„Freigabe Heizwasser-Durchlauferhitzer 7900“	„1“
„Leistung für Heizw.-Durchlauferh. bei EVU-Sperre 790A“	„1“ 3 kW „2“ 6 kW „3“ 9 kW

- !** **Achtung**
 Nachdem für „Freigabe Heizwasser-Durchlauferhitzer 7900“ der Wert „1“ eingestellt wurde, wird automatisch die Abfrage „Sekundärkreis befüllt?“ angezeigt. Falls diese Abfrage mit „Nein“ bestätigt wird, ist der Heizwasser-Durchlauferhitzer nicht freigegeben. „Freigabe Heizwasser-Durchlauferhitzer 7900“ wird auf „2“ gesetzt. Sekundärkreis füllen. Abfrage „Sekundärkreis befüllt?“ mit „Ja“ bestätigen.

Freigabe Heizwasser-Durchlauferhitzer für Trinkwassererwärmung

Parameter	Einstellung
„Warmwasser“ →	
„Freigabe Elektro-Heizungen für Warmwasserbereitung 6015“	„1“

Parameter für Schwimmbadbeheizung

Parameter	Einstellung
„Anlagendefinition“ →	
„Externe Erweiterung 7010“	„1“ oder „3“
„Schwimmbad 7008“	„1“


Parameter für Lüftung mit Vitovent 200-C

Parameter	Einstellung
„Lüftung“ →	
„Freigabe Vitovent 7D00“	„2“ Vitovent 200-C


Anlage in Betrieb nehmen (Fortsetzung)
Ggf. weitere Freigaben für Vitovent 200-C

Parameter	Einstellung
„Lüftung“ →	
„Freigabe Vorheizregister elektrisch 7D01“	„0“ Abtauen ohne Vorheizregister („Strategie passiver Frostschutz 7D2C“) „1“ Frostschutz mit Vorheizregister, Abtauen über Bypass „2“ Frostschutz mit Vorheizregister, Komfortfunktion
„Strategie passiver Frostschutz 7D2C“	„0“ Ventilatoren AUS „1“ Abtauen über Bypass „2“ Zuluftventilator AUS
„Typ Wärmeübertrager 7D2E“	„0“ Gegenstrom-Wärmetauscher „1“ Enthalpiewärmetauscher
„Einbaulage 7D2F“	„0“ Deckenmontage „1“ Wandmontage
„Funktion externer 230 V-Eingang Lüftung 7D3A“	„1“ Externer Schalter (Badschalter) freigegeben

Ggf. Werte einstellen für Vitovent 200-C

Parameter	Einstellung
„Lüftung“ →	
„Raumtemperatur-Sollwert 7D08“	„100“ bis „300“ (\cong 10 bis 30 °C)
„Volumenstrom Reduzierte Lüftung 7D0A“	Gemäß Auslegung
„Volumenstrom Nennlüftung 7D0B“	 Serviceanleitung Lüftungsgerät
„Volumenstrom Intensivlüftung 7D0C“	

Parameter für Lüftung mit Vitovent 200-W/300-C/300-W

Parameter	Einstellung
„Lüftung“ →	
„Freigabe Vitovent 7D00“	„3“ Vitovent 200-W Oder Vitovent 300-C Oder Vitovent 300-W



Ggf. Werte einstellen für Vitovent 200-W/300-C/300-W

Parameter	Einstellung
„Lüftung“ →	
„Raumtemperatur-Sollwert C108“	Max. 4 K höher oder niedriger als „Raumtemperatur Normal 2000“ (Einstellwert: $1 \pm 0,1 \text{ °C}$)
„Grundlüftung C109“	Gemäß Auslegung
„Reduzierte Lüftung C10A“	Serviceanleitung Lüftungsgerät
„Normale Lüftung C10B“	
„Intensivlüftung C10C“	
„Grundlüftung zweiter Lüfterkanal C189“ (nur Vitovent 200-W)	
„Reduzierte Lüftung zweiter Lüfterkanal C18A“ (nur Vitovent 200-W)	
„Normale Lüftung zweiter Lüfterkanal C18B“ (nur Vitovent 200-W)	
„Intensivlüftung zweiter Lüfterkanal C18C“ (nur Vitovent 200-W)	

Parameter für Lüftung mit Vitovent 300-F

Parameter	Einstellung
„Lüftung“ →	
„Freigabe Vitovent 7D00“	„1“ Vitovent 300-F

Ggf. weitere Freigaben für Vitovent 300-F

Parameter	Einstellung
„Lüftung“ →	
„Freigabe Vorheizregister elektrisch 7D01“	„1“
„Freigabe Nachheizregister hydraulisch 7D02“	„1“
„Freigabe Feuchtesensor 7D05“	„1“
„Freigabe CO ₂ -sensor 7D06“	„1“
„Typ Wärmeübertrager 7D2E“	„0“ Gegenstrom-Wärmetauscher „1“ Enthalpiewärmetauscher

Ggf. Werte einstellen für Vitovent 300-F

Parameter	Einstellung
„Lüftung“ →	
„Raumtemperatur-Sollwert 7D08“	„100“ bis „300“ (± 10 bis 30 °C)
„Volumenstrom Reduzierte Lüftung 7D0A“	Gemäß Auslegung
„Volumenstrom Nennlüftung 7D0B“	Serviceanleitung Lüftungsgerät
„Volumenstrom Intensivlüftung 7D0C“	

Parameter für Eigenstromnutzung

Parameter	Einstellung
„Photovoltaik“ →	
„Freigabe Eigenenergieverbrauch PV 7E00“	„1“
„Schwelle elektr. Leistung 7E04“	„0“ bis „300“ (± 0 bis 30 kW)



Anlage in Betrieb nehmen (Fortsetzung)

Gewünschte Funktionen für die Eigenstromnutzung freigeben

Parameter	Einstellung
„Photovoltaik“ →	
„Freigabe Eigenenergieverbr. für WW-Temperatur Soll 2 7E10“	„1“
„Freigabe Eigenenergieverbr. für Warmwasserbereitung 7E11“	„1“
„Freigabe Eigenenergieverbr. für Heizwasser-Puffersp. 7E12“	„1“
„Freigabe Eigenenergieverbr. für Heizen 7E13“	„1“
„Freigabe Eigenenergieverbr. für Kühlen 7E15“	„1“
„Freigabe Eigenenergieverbr. für Kühlwasser-Puffersp. 7E16“	„1“

Für gewählte Funktion die Temperaturdifferenz zum eingestellten Sollwert vorgeben

Parameter	Einstellung
„Photovoltaik“ →	
„Anhebung Temp.-Sollwert Warmwasserspeicher PV 7E21“	„0“ bis „500“ (\triangleq 0 bis 50 K)
„Anhebung Temp.-Sollwert Heizwasser-Puffersp. PV 7E22“	„0“ bis „400“ (\triangleq 0 bis 40 K)
„Anhebung Raumtemperatur-Sollwert PV 7E23“	„0“ bis „100“ (\triangleq 0 bis 10 K)
„Absenkung Raumtemperatur-Sollwert PV 7E25“	„0“ bis „100“ (\triangleq 0 bis 10 K)
„Absenkung Temp.-Sollwert Kühlwasser-Puffersp. PV 7E26“	„0“ bis „100“ (\triangleq 0 bis 10 K)

Parameter für Smart Grid

Parameter	Einstellung
„Smart Grid“ →	
„Freigabe Smart Grid 7E80“	„1“ Anschluss an Erweiterung EA1 „4“ Anschluss an Wärmepumpenregelung
„Smart Grid Freigabe E-Heizung 7E82“	„1“ Stufe 1 „2“ Stufe 2 „3“ Stufe 3

Für gewählte Funktion die Temperaturdifferenz zum eingestellten Sollwert vorgeben

Parameter	Einstellung
„Smart Grid“ →	
„Smart Grid Sollwertanhebung für Warmwasserbereitung 7E91“	„0“ bis „500“ (\triangleq 0 bis 50 K)
„Smart Grid Sollwertanhebung für Heizwasser-Puffersp. 7E92“	„0“ bis „400“ (\triangleq 0 bis 40 K)
„Smart Grid Sollwertanhebung für Raumtemperatur Heizen 7E93“	„0“ bis „100“ (\triangleq 0 bis 10 K)
„Smart Grid Sollwertabsenk. für Raumtemperatur Kühlen 7E95“	„0“ bis „100“ (\triangleq 0 bis 10 K)



Wärmepumpe auf Geräusche prüfen

Innen- und Außeneinheit auf ungewöhnliche Geräusche prüfen.

Beispiele:

- Betriebsgeräusche Ventilator
- Betriebsgeräusche Verdichter
- Betriebsgeräusche Umwälzpumpen



Hydraulikkreise ggf. erneut entlüften.



Anlagenübersicht anzeigen

Die Anlagenübersicht zeigt den Status der Wärmepumpen- und Anlagenkomponenten sowie die Temperaturen an.

Service-Menü:

1. **OK** + gleichzeitig ca. 4 s lang drücken.
2. „Diagnose“

3. „Anlagenübersicht“

4. zum Umschalten zwischen „Anlagenübersicht Erzeuger“ und „Anlagenübersicht Verbraucher“



Serviceanleitung „Vitotronic 200“

Funktionskontrolle durchführen

Mit der Funktionskontrolle lassen sich die Funktionen der verschiedenen Anlagenkomponenten prüfen.

Service-Menü:

1. **OK** + gleichzeitig ca. 4 s lang drücken.
2. „Servicefunktionen“
3. „Funktionskontrolle“
4. Gewünschte Funktion starten, z. B. „Warmwasser“. Angezeigt werden nur die Funktionen, die gemäß der Anlagenausstattung vorhanden sind. Während der Funktionskontrolle wird die Anlagenübersicht angezeigt.

5. Funktion mit beenden.



Serviceanleitung „Vitotronic 200“

Hinweis zur Funktion „Kühlkreis SKK“

- Im Heizbetrieb ist das 4-Wege-Umschaltventil in der Außeneinheit stromlos.
- Im Kühlbetrieb liegt am 4-Wege-Umschaltventil Spannung an. Die Wärmepumpe wird reversibel betrieben (Kältekreisumkehr).

Sicherheitstemperaturbegrenzer entriegeln

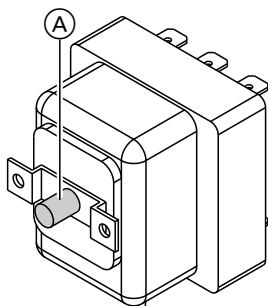


Abb. 66

- Ⓐ Entriegelungstaste des Sicherheitstemperaturbegrenzers



Achtung

Falls die Wärmepumpe, z. B. während der Lagerung oder beim Transport Temperaturen unter -15 °C ausgesetzt wird, kann der Sicherheitstemperaturbegrenzer des Heizwasser-Durchlauferhitzers auslösen. In diesem Fall heizt der Heizwasser-Durchlauferhitzer nicht. Sicherheitstemperaturbegrenzer auf über 20 °C aufheizen. Entriegelungstaste des Sicherheitstemperaturbegrenzers drücken.

Hinweis

Der Sicherheitstemperaturbegrenzer kann nur entriegelt werden, falls die Temperatur am Fühler unterhalb $85\text{--}8\text{ °C}$ liegt.



Einweisung des Anlagenbetreibers

Der Ersteller der Anlage hat dem Betreiber der Anlage die Bedienungsanleitung zu übergeben und ihn in die Bedienung einzuweisen. Dazu gehören auch alle als Zubehör eingebauten Komponenten, wie z. B. Fernbedienungen.

Ausstattung und Funktionen der Heizungsanlage sind in das Formular im Anhang der Bedienungsanleitung einzutragen.

Außerdem hat der Ersteller der Anlage auf erforderliche Wartungsarbeiten hinzuweisen.



Übersicht elektrische Komponenten

- **Inneneinheit:**
Siehe ab Seite 41.
- **Außeneinheit:**
Siehe ab Seite 50.

Inneneinheit: Bedienteil aufklappen

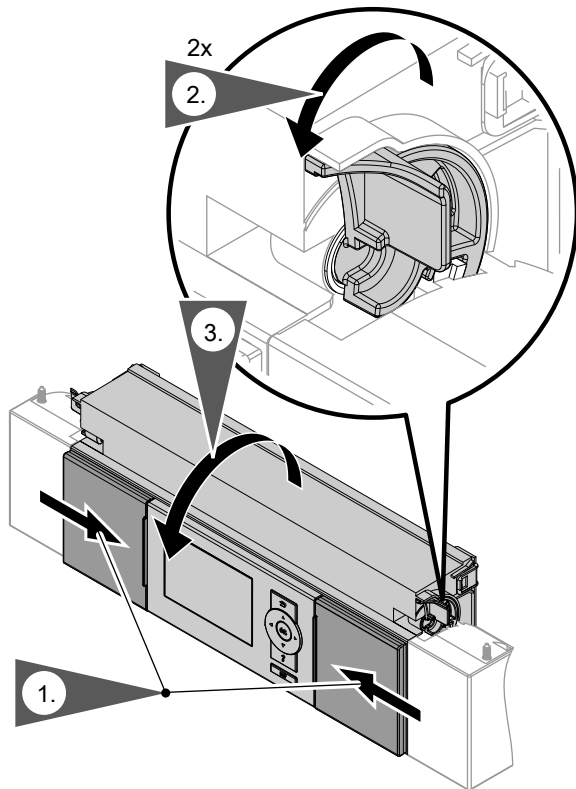


Abb. 67

Ggf. Abdeckung von Bedienteil abnehmen

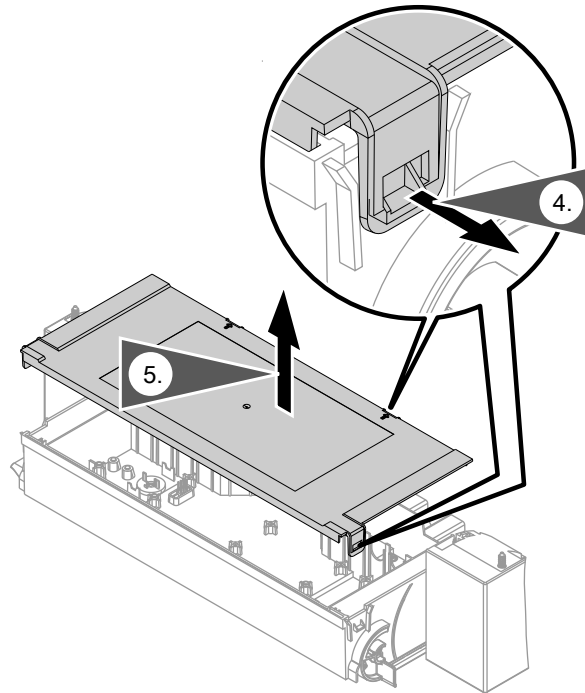


Abb. 68

Inneneinheit: Regelungsblech in Serviceposition bringen

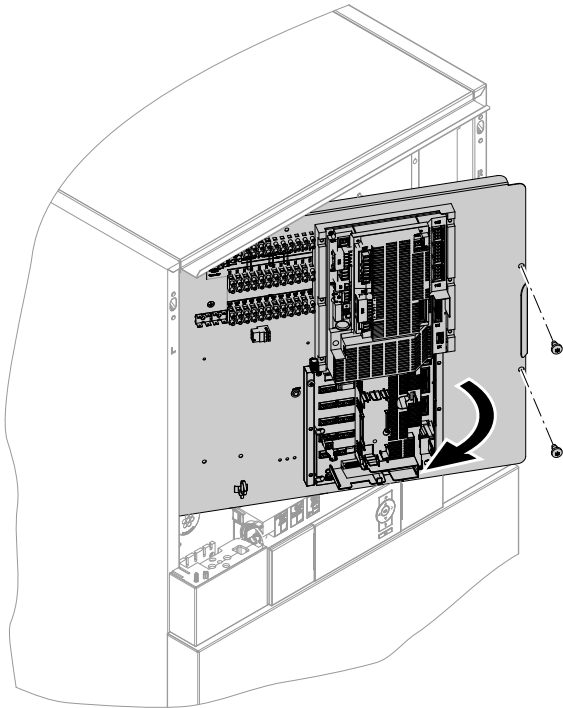
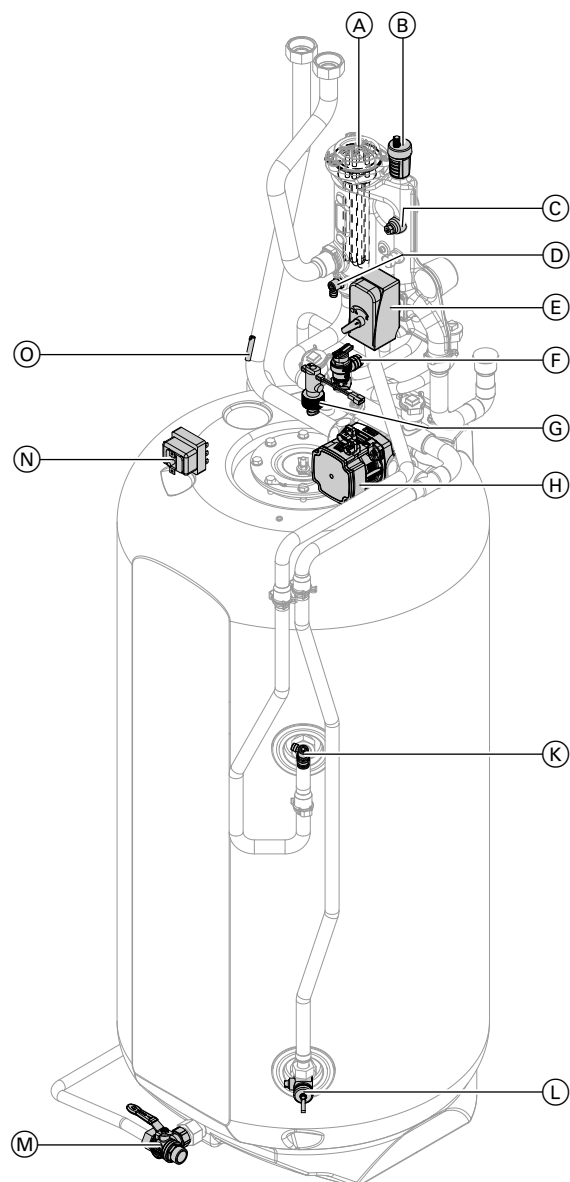


Abb. 69

Inneneinheit: Übersicht interne Komponenten



- Ⓒ Vorlauftemperatursensor Sekundärkreis (F8)
- Ⓓ Entlüftungshahn Sekundärkreis
- Ⓔ 3-Wege-Umschaltventil „Heizen/Trinkwassererwärmung“
- Ⓕ Sicherheitsventil
- Ⓖ Strömungswächter
- Ⓗ Sekundärpumpe
- Ⓚ Entlüftungshahn Speicher-Wassererwärmer
- Ⓛ Füll-/Entleerungshahn Sekundärkreis
Zusätzlich in Verbindung mit Solar-Wärmetauscher-Set: Speichertemperatursensor
- Ⓜ Füll-/Entleerungshahn trinkwasserseitig
- Ⓝ Sicherheitstemperaturbegrenzer (STB) Heizwasser-Durchlauferhitzer
- Ⓞ Rücklauftemperatursensor Sekundärkreis (F9)

Abb. 70

- Ⓐ Heizwasser-Durchlauferhitzer
- Ⓑ Schnellentlüfter G $\frac{3}{8}$

Außeneinheit: Übersicht interne Komponenten



Gefahr

Das Berühren spannungsführender Bauteile kann zu gefährlichen Verletzungen durch elektrischen Strom führen. Einige Bauteile auf Leiterplatten führen nach Ausschalten der Netzspannung noch Spannung.

- Bei Arbeiten an der Außeneinheit Anlage spannungsfrei schalten, z. B. an der separaten Sicherung oder einem Hauptschalter. Auf Spannungsfreiheit prüfen und gegen Wiedereinschalten sichern.
- Vor dem Beginn der Arbeiten mindestens 4 min warten, bis sich die Spannung der geladenen Kondensatoren abgebaut hat.

Außeneinheit: Übersicht interne Komponenten (Fortsetzung)

Außeneinheit mit 1 Ventilator

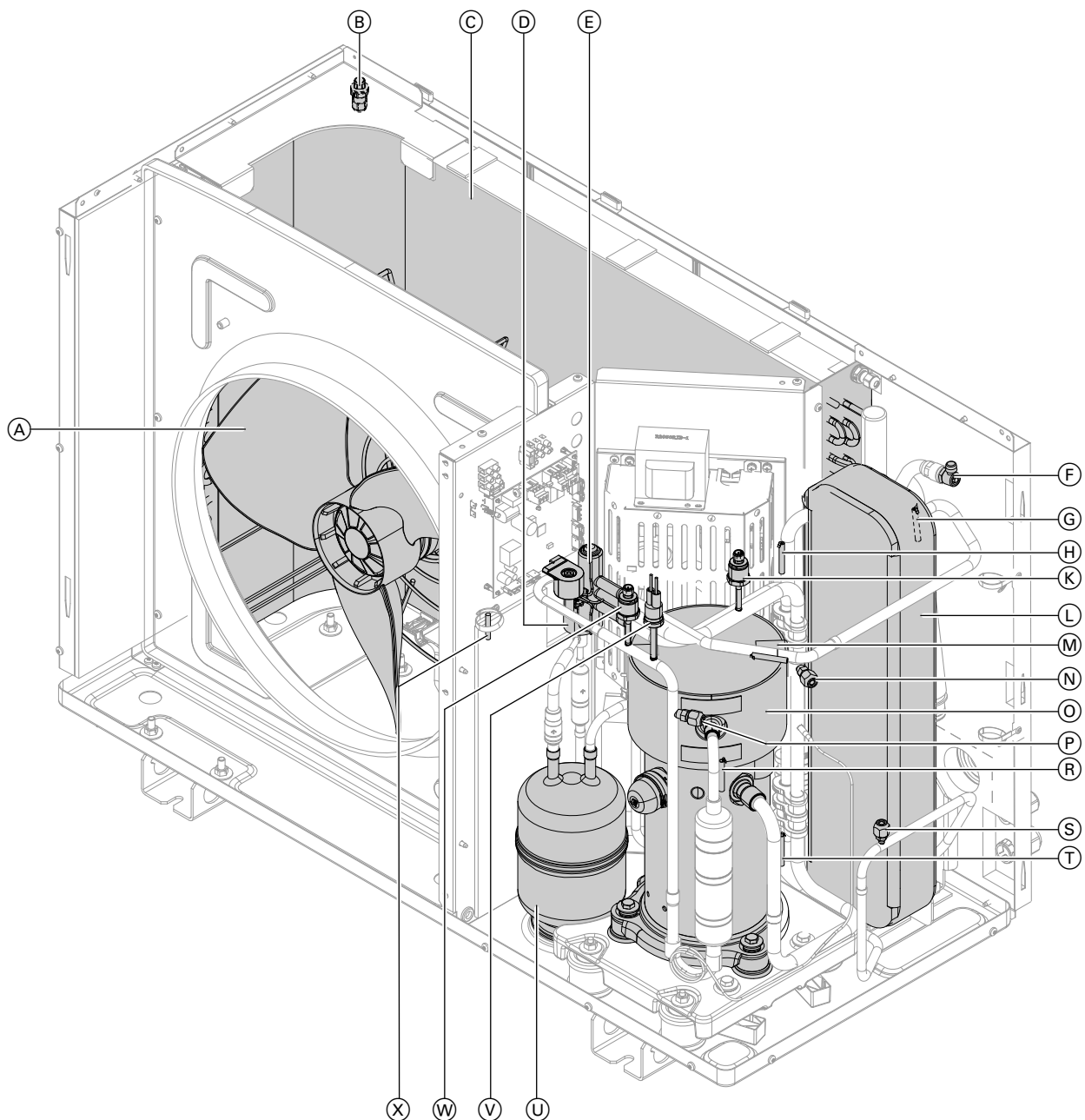


Abb. 71

- | | |
|---|---|
| (A) Ventilator | (M) Sauggastempersensor reversibel (T3) |
| (B) Lufteintrittstemperaturesensor (T5) | (N) Schraderventil Niederdruckseite |
| (C) Wärmetauscher (Verdampfer) | (O) Verdichter |
| (D) Elektronisches Expansionsventil | (P) Schraderventil Hochdruckseite |
| (E) 4-Wege-Umschaltventil | (R) Heißgastempersensor (T6) |
| (F) Entlüftungshahn Sekundärkreis | (S) Schraderventil Hochdruckseite |
| (G) Vorlauftempersensor Sekundärkreis vor Heizwasser-Durchlauferhitzer (T1) | (T) Sauggastempersensor Verdichter (T4) |
| (H) Sauggastempersensor Verdampfer (T7) | (U) Kältemittelsammler |
| (K) Niederdrucksensor | (V) Sicherheitshochdruckschalter |
| (L) Verflüssiger | (W) Hochdrucksensor |
| | (X) Temperaturesensor Kältekreisregler (T2) |

Außeneinheit mit 2 Ventilatoren

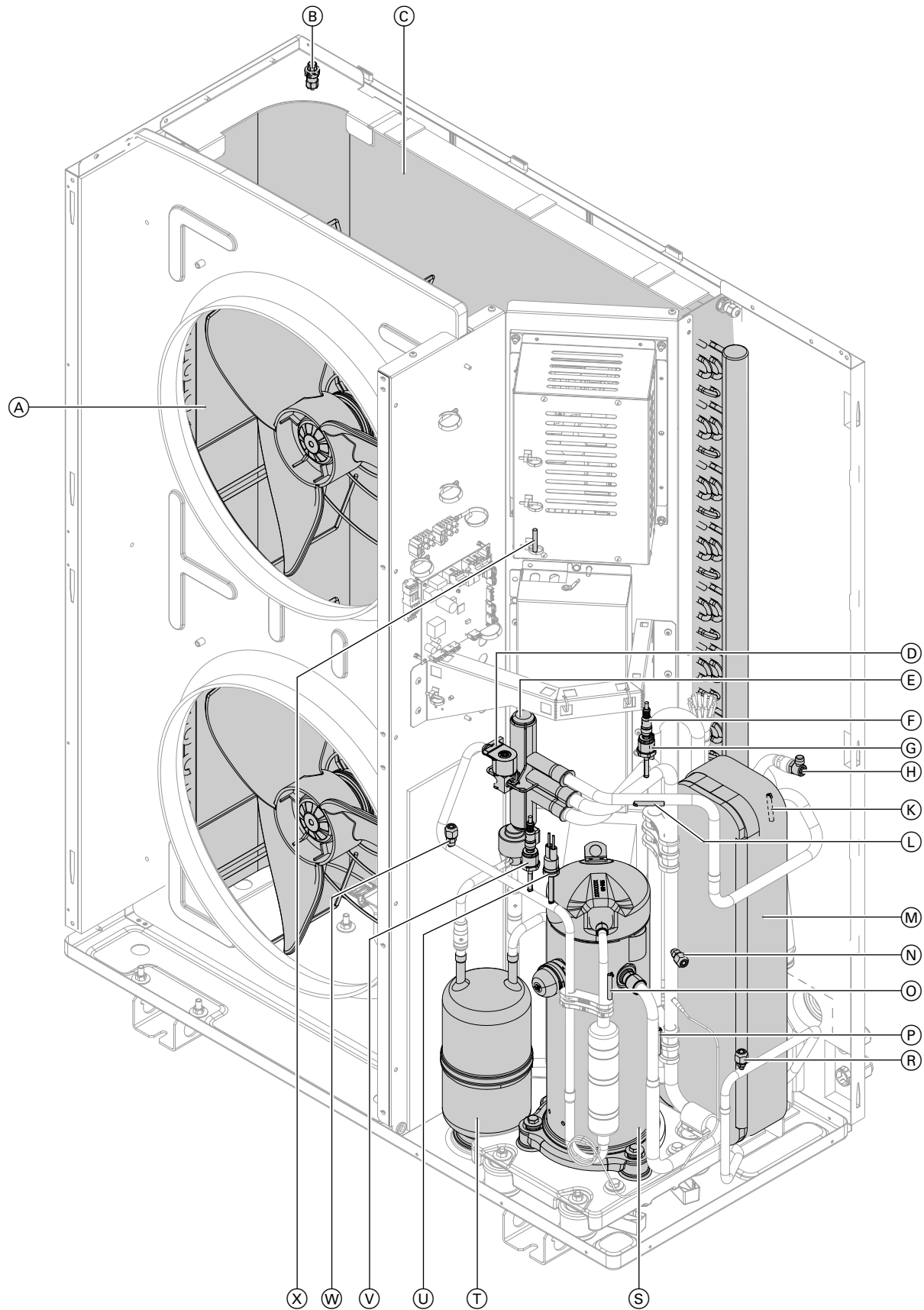


Abb. 72

- Ⓐ Ventilator
- Ⓑ Lufteintrittstemperatursensor (T5)

- Ⓒ Wärmetauscher (Verdampfer)
- Ⓓ Elektronisches Expansionsventil

Außeneinheit: Übersicht interne Komponenten (Fortsetzung)

- | | |
|---|---|
| Ⓔ 4-Wege-Umschaltventil | Ⓞ Heißgastemperatursensor (T6) |
| Ⓕ Vorlauftemperatursensor Sekundärkreis vor Heizwasser-Durchlauferhitzer (T1) | Ⓟ Sauggastemperatursensor Verdichter (T4) |
| Ⓖ Niederdrucksensor | Ⓡ Schraderventil Hochdruckseite |
| Ⓜ Entlüftungshahn Sekundärkreis | Ⓢ Verdichter |
| Ⓚ Sauggastemperatursensor Verdampfer (T7) | Ⓣ Kältemittelsammler |
| Ⓛ Sauggastemperatursensor reversibel (T3) | Ⓤ Sicherheitshochdruckschalter |
| Ⓜ Verflüssiger | Ⓥ Hochdrucksensor |
| Ⓝ Schraderventil Niederdruckseite | Ⓦ Schraderventil Hochdruckseite |
| | Ⓧ Temperatursensor Kältekreisregler (T2) |

Wärmepumpe sekundärseitig entleeren

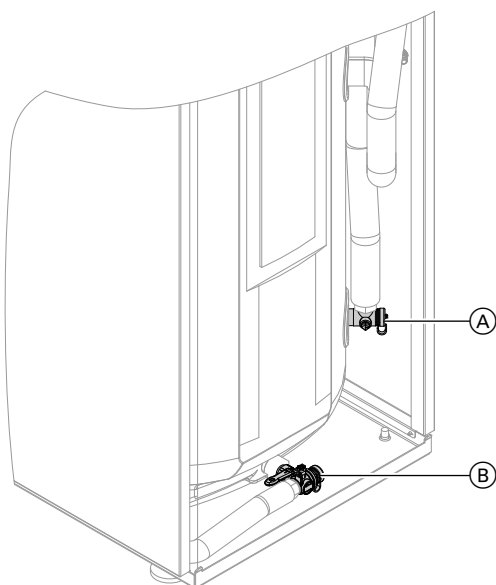


Abb. 73

- Ⓐ Füll-/Entleerungshahn Sekundärkreis
- Ⓑ Füll-/Entleerungshahn trinkwasserseitig

1. Bauseitigen KFE-Hahn schließen.
2. **Heizkreisseitig entleeren**
Schlauch am Füll-/Entleerungshahn Sekundärkreis anschließen.
Füll-/Entleerungshahn Sekundärkreis öffnen.
3. **Trinkwasserseitig entleeren**
Siehe Kapitel „Gerät trinkwasserseitig entleeren“, Seite 67.

Temperatursensoren prüfen

Anschluss an Inneneinheit

Temperatursensoren sind an Regler- und Sensorleiterplatte angeschlossen: Siehe Seite 47.

Temperatursensor	Messelement
<ul style="list-style-type: none"> ▪ Außentemperatursensor (F0) ▪ Puffertemperatursensor (F4) ▪ Speichertemperatursensor (F6 oder X25.5/X25.6, siehe Serviceanleitung „Vitotronic 200, Typ WO1C“) ▪ Vorlauftemperatursensor Heizkreis mit Mischer M2/HK2 (F12) ▪ Vorlauftemperatursensor Kühlkreis (direkter Heizkreis A1/HK1 oder separater Kühlkreis SKK) (F14) ▪ Raumtemperatursensoren 	NTC 10 kΩ
<ul style="list-style-type: none"> ▪ Vorlauftemperatursensor Sekundärkreis (F8) ▪ Rücklauftemperatursensor Sekundärkreis (F9) 	Pt500A (PTC)

Anschluss an Außeneinheit

Temperatursensoren sind am Kältekreisregler in Außeneinheit angeschlossen (Aufkleber in der Außeneinheit beachten): Siehe Seite 87.

Temperatursensor	Messelement
<ul style="list-style-type: none"> ▪ Temperatursensor Kältekreisregler (T2) ▪ Sauggastemperatursensor Verdichter (T4) ▪ Lufteintrittstemperatursensor (T5) ▪ Heißgastemperatursensor (T6) ▪ Sauggastemperatursensor Verdampfer (T7) ▪ Vorlauftemperatursensor Sekundärkreis (T1) ▪ Sauggastemperatursensor reversibel (T3) 	<p>NTC 10 kΩ</p>

Temperatursensoren prüfen (Fortsetzung)

Inneneinheit: Viessmann NTC 10 k Ω (blaue Kennzeichnung)

$\vartheta / ^\circ\text{C}$	R / k Ω	$\vartheta / ^\circ\text{C}$	R / k Ω	$\vartheta / ^\circ\text{C}$	R / k Ω	$\vartheta / ^\circ\text{C}$	R / k Ω	$\vartheta / ^\circ\text{C}$	R / k Ω	$\vartheta / ^\circ\text{C}$	R / k Ω
-40	336,500	-8	49,647	24	10,449	56	2,878	88	0,976	120	0,389
-39	314,870	-7	47,055	25	10,000	57	2,774	89	0,946	121	0,379
-38	294,780	-6	44,614	26	9,572	58	2,675	90	0,918	122	0,369
-37	276,100	-5	42,315	27	9,165	59	2,579	91	0,890	123	0,360
-36	258,740	-4	40,149	28	8,777	60	2,488	92	0,863	124	0,351
-35	242,590	-3	38,107	29	8,408	61	2,400	93	0,838	125	0,342
-34	227,550	-2	36,181	30	8,057	62	2,316	94	0,813	126	0,333
-33	213,550	-1	34,364	31	7,722	63	2,235	95	0,789	127	0,325
-32	200,510	0	32,650	32	7,402	64	2,158	96	0,765	128	0,317
-31	188,340	1	31,027	33	7,098	65	2,083	97	0,743	129	0,309
-30	177,000	2	29,495	34	6,808	66	2,011	98	0,721	130	0,301
-29	166,350	3	28,048	35	6,531	67	1,943	99	0,700	131	0,293
-28	156,410	4	26,680	36	6,267	68	1,877	100	0,680	132	0,286
-27	147,140	5	25,388	37	6,016	69	1,813	101	0,661	133	0,279
-26	138,470	6	24,165	38	5,775	70	1,752	102	0,642	134	0,272
-25	130,370	7	23,009	39	5,546	71	1,694	103	0,623	135	0,265
-24	122,800	8	21,916	40	5,327	72	1,637	104	0,606	136	0,259
-23	115,720	9	20,880	41	5,117	73	1,583	105	0,589	137	0,253
-22	109,090	10	19,900	42	4,917	74	1,531	106	0,572	138	0,247
-21	102,880	11	18,969	43	4,726	75	1,481	107	0,556	139	0,241
-20	97,070	12	18,087	44	4,543	76	1,433	108	0,541	140	0,235
-19	91,600	13	17,251	45	4,369	77	1,387	109	0,526	141	0,229
-18	86,474	14	16,459	46	4,202	78	1,342	110	0,511	142	0,224
-17	81,668	15	15,708	47	4,042	79	1,299	111	0,497	143	0,219
-16	77,160	16	14,995	48	3,889	80	1,258	112	0,484	144	0,213
-15	72,929	17	14,319	49	3,743	81	1,218	113	0,471	145	0,208
-14	68,958	18	13,678	50	3,603	82	1,180	114	0,458	146	0,204
-13	65,227	19	13,069	51	3,469	83	1,143	115	0,445	147	0,199
-12	61,722	20	12,490	52	3,340	84	1,107	116	0,434	148	0,194
-11	58,428	21	11,940	53	3,217	85	1,072	117	0,422	149	0,190
-10	55,330	22	11,418	54	3,099	86	1,039	118	0,411	150	0,185
-9	52,402	23	10,921	55	2,986	87	1,007	119	0,400		

Temperatursensoren prüfen (Fortsetzung)

Inneneinheit: Viessmann Pt500A (grüne Kennzeichnung)

$\vartheta / ^\circ\text{C}$	R / Ω	$\vartheta / ^\circ\text{C}$	R / Ω	$\vartheta / ^\circ\text{C}$	R / Ω	$\vartheta / ^\circ\text{C}$	R / Ω	$\vartheta / ^\circ\text{C}$	R / Ω	$\vartheta / ^\circ\text{C}$	R / Ω
-30	441,1	1	502,0	32	562,3	63	623,9	94	681,2	125	739,8
-29	443,1	2	503,9	33	564,2	64	622,0	95	683,1	126	741,7
-28	445,1	3	505,9	34	566,1	65	625,8	96	685,0	127	743,5
-27	447,0	4	507,8	35	568,1	66	627,7	97	686,9	128	745,4
-26	449,0	5	509,8	36	570,0	67	629,7	98	688,8	129	747,3
-25	451,0	6	511,7	37	571,9	68	631,6	99	690,7	130	749,2
-24	453,0	7	513,7	38	573,9	69	633,5	100	692,6	131	751,1
-23	454,9	8	515,6	39	575,8	70	635,4	101	694,4	132	752,9
-22	456,9	9	517,6	40	577,7	71	637,3	102	696,3	133	754,8
-21	458,9	10	519,5	41	579,7	72	639,2	103	698,2	134	756,7
-20	460,8	11	521,5	42	581,6	73	641,1	104	700,1	135	758,6
-19	462,8	12	523,4	43	583,5	74	643,1	105	702,0	136	760,4
-18	464,8	13	525,4	44	585,4	75	645,0	106	703,9	137	762,3
-17	466,7	14	527,3	45	587,4	76	646,9	107	705,8	138	764,2
-16	468,7	15	529,3	46	589,3	77	648,8	108	707,7	139	766,1
-15	470,6	16	531,2	47	591,2	78	650,7	109	709,6	140	767,9
-14	472,6	17	533,2	48	593,2	79	652,6	110	711,5	141	769,8
-13	474,6	18	535,1	49	595,1	80	654,5	111	713,4	142	771,7
-12	476,5	19	537,0	50	597,0	81	656,4	112	715,3	143	773,6
-11	478,5	20	539,0	51	598,9	82	658,3	113	717,2	144	775,4
-10	480,5	21	540,9	52	600,9	83	660,2	114	719,0	145	777,3
-9	482,4	22	542,9	53	602,8	84	662,1	115	720,9	146	779,2
-8	484,4	23	544,8	54	604,7	85	664,0	116	722,8	147	781,0
-7	486,3	24	546,8	55	606,6	86	665,9	117	724,7	148	782,9
-6	488,3	25	548,7	56	608,6	87	667,9	118	726,6	149	784,8
-5	490,2	26	550,6	57	610,5	88	669,8	119	728,5	150	786,7
-4	492,2	27	552,6	58	612,4	89	671,7	120	730,4	151	788,5
-3	494,2	28	554,5	59	614,0	90	673,6	121	732,2	152	790,4
-2	496,1	29	556,5	60	616,2	91	675,5	122	734,1	153	792,3
-1	498,1	30	558,4	61	618,2	92	677,4	123	736,0	154	794,1
0	500,0	31	560,3	62	620,1	93	679,3	124	737,9	155	796,0

Temperatursensoren prüfen (Fortsetzung)

Außeneinheit: NTC 10 k Ω (ohne Kennzeichnung)

$\vartheta / ^\circ\text{C}$	R / k Ω	$\vartheta / ^\circ\text{C}$	R / k Ω	$\vartheta / ^\circ\text{C}$	R / k Ω	$\vartheta / ^\circ\text{C}$	R / k Ω	$\vartheta / ^\circ\text{C}$	R / k Ω	$\vartheta / ^\circ\text{C}$	R / k Ω
-40	325,700	-8	49,530	24	10,450	56	2,874	88	0,975	120	0,391
-39	305,400	-7	46,960	25	10,000	57	2,770	89	0,946	121	0,381
-38	286,500	-6	44,540	26	9,572	58	2,671	90	0,917	122	0,371
-37	268,800	-5	42,250	27	9,164	59	2,576	91	0,889	123	0,362
-36	252,300	-4	40,100	28	8,776	60	2,484	92	0,863	124	0,352
-35	236,900	-3	38,070	29	8,406	61	2,397	93	0,837	125	0,343
-34	222,600	-2	36,150	30	8,054	62	2,313	94	0,812	126	0,335
-33	209,100	-1	34,340	31	7,719	63	2,232	95	0,788	127	0,326
-32	196,600	0	32,630	32	7,399	64	2,155	96	0,765	128	0,318
-31	184,900	1	31,020	33	7,095	65	2,080	97	0,743	129	0,310
-30	173,900	2	29,490	34	6,804	66	2,009	98	0,721	130	0,302
-29	163,700	3	28,050	35	6,527	67	1,940	99	0,700	131	0,295
-28	154,100	4	26,680	36	6,263	68	1,874	100	0,680	132	0,288
-27	145,100	5	25,390	37	6,011	69	1,811	101	0,661	133	0,281
-26	136,700	6	24,170	38	5,770	70	1,750	102	0,642	134	0,274
-25	128,800	7	23,020	39	5,541	71	1,692	103	0,624	135	0,267
-24	121,400	8	21,920	40	5,321	72	1,636	104	0,606	136	0,261
-23	114,500	9	20,890	41	5,112	73	1,581	105	0,589	137	0,254
-22	108,000	10	19,910	42	4,912	74	1,529	106	0,573	138	0,248
-21	102,000	11	18,980	43	4,720	75	1,479	107	0,557	139	0,242
-20	96,260	12	18,100	44	4,538	76	1,431	108	0,541	140	0,237
-19	90,910	13	17,260	45	4,363	77	1,385	109	0,527	141	0,231
-18	85,880	14	16,470	46	4,196	78	1,340	110	0,512	142	0,226
-17	81,160	15	15,720	47	4,036	79	1,297	111	0,498	143	0,220
-16	76,720	16	15,000	48	3,884	80	1,256	112	0,485	144	0,215
-15	72,560	17	14,330	49	3,737	81	1,216	113	0,472	145	0,210
-14	68,640	18	13,690	50	3,597	82	1,178	114	0,459	146	0,206
-13	64,950	19	13,080	51	3,463	83	1,141	115	0,447	147	0,201
-12	61,480	20	12,500	52	3,335	84	1,105	116	0,435	148	0,196
-11	58,220	21	11,940	53	3,212	85	1,071	117	0,423	149	0,192
-10	55,150	22	11,420	54	3,095	86	1,038	118	0,412	150	0,187
-9	52,250	23	10,920	55	2,982	87	1,006	119	0,401		

Sicherungen prüfen

Position der Sicherungen:

- Inneneinheit:
Siehe ab Seite 41.
- Außeneinheit:
Siehe ab Seite 50.

Sicherungen prüfen (Fortsetzung)

- Die Sicherung F1 befindet sich an der Netzanschlussklemme der Wärmepumpenregelung.
Sicherungstyp:
 - T 6,3 A H, 250 V~
 - Max. Verlustleistung $\leq 2,5$ W
- Die Sicherung F3 befindet sich auf der Grundleiterplatte.
Sicherungstyp:
 - T 2,0 A H, 250 V~
 - Max. Verlustleistung $\leq 2,5$ W
- Die Sicherung Ventilator und die Sicherung Kältekreisregler befinden sich in der Außeneinheit oberhalb der EEV-Leiterplatte.

1. Netzspannung ausschalten.
2. Anschlussraum öffnen.

3. Sicherungen prüfen. Ggf. austauschen.



Gefahr

Falsche oder nicht ordnungsgemäß eingebaute Sicherungen können zu erhöhter Brandgefahr führen.

- Sicherungen ohne Kraftaufwand einsetzen. Sicherungen korrekt positionieren.
- Nur baugleiche Typen mit der gleichen Auslösecharakteristik verwenden.



Gefahr

Durch den Ausbau der Sicherungen ist der **Laststromkreis nicht spannungsfrei**. Das Berühren spannungsführender Bauteile kann zu gefährlichen Verletzungen durch elektrischen Strom führen.

Bei Arbeiten am Gerät unbedingt **auch den Laststromkreis spannungsfrei** schalten.

Protokoll der Hydraulikparameter

Einstell- und Messwerte	Sollwert	Erstinbetriebnahme	Wartung/Service
Prüfung externe Heizkreispumpen			
Typ der Umwälzpumpe			
Stufe der Umwälzpumpe			
Einstellung Überströmventil			
Inbetriebnahme Primärkreis			
Temperatur Lufteintritt („Diagnose“ → „Anlagenübersicht“)	°C		
Temperatur Luftaustritt („Diagnose“ → „Anlagenübersicht“)	°C		
Temperaturdifferenz (Lufteintritt/-austritt) ΔT:			
▪ Bei Vorlauftemperatur Sekundärkreis = 35 °C und Temperatur Lufteintritt ≤ 15 °C	K	4 bis 8	
▪ Bei Vorlauftemperatur Sekundärkreis = 35 °C und Temperatur Lufteintritt > 15 °C	K	4 bis 13	
Prüfung Mischer, Wärmepumpe und Speicherbeheizung			
Unter folgenden Bedingungen gemessen:			
Raumtemperatur	°C		
Außentemperatur	°C		
Temperatur „Speichertemp. Oben“ konstant?		Ja (±1 K)	
Vorlauftemperatur Sekundärkreis	°C	Steigend	Von Auf Von Auf
Temperaturdifferenz ΔT „Vorlauftemp. sekundär“ / „Rücklauf-temp. sek.“	K	6 bis 8	

Protokoll der Regelungsparameter

 **Beschreibung der Parameter**
Serviceanleitung „Vitotronic 200“

Anlagendefinition

Parameter	Code	Auslieferungszustand	Erstinbetriebnahme	Wartung/Service
Anlagenschema: Siehe Kapitel „Anlagenschema“	7000	2		
Intervall für Langzeitmittel Außentemperatur	7002	180 min		
Temperaturdifferenz für Berechnung der Heizgrenze	7003	40 (± 4 K)		
Temperaturdifferenz für Berechnung der Kühlgrenze	7004	40 (± 4 K)		
Schwimmbad	7008	0		
Externe Erweiterung	7010	0		
Anlagenkomponente bei externer Umschaltung	7011	0		
Betriebsstatus bei externer Umschaltung	7012	2		

Protokoll der Regelungsparameter (Fortsetzung)

Parameter	Code	Auslieferungszu- stand	Erstinbetrieb- nahme	Wartung/ Service
Dauer der externen Umschaltung	7013	8 h		
Wirkung externe Anforderung auf Wärmepumpe/Heizkreise	7014	4		
Wirkung extern Sperren auf Wärmepumpe/Heizkreise	7015	4		
Vitocom 100 (nur Typ GSM/GSM2)	7017	0		
Temperaturbereich Eingang 0..10V	7018	1000 (\pm 10 V)		
Priorität externe Anforderung	7019	0		
Wirkung extern Sperren auf Pumpen/Verdichter	701A	0		
Gemeinsamer Vorlauftemperatursensor Anlage	701B	0		
Betriebsstatus nach Meldung A9, C9	701C	0		
Wirkung BA-Umschaltung auf Lüftung	701F	3		
Typ Aufbaukit	7044	0		
Wirkung Ferienprogramm	7050	384		

Verdichter

Parameter	Code	Auslieferungszu- stand	Erstinbetrieb- nahme	Wartung/ Service
Freigabe Verdichter	5000	1		
Verdampfertemperatur für Abtauende	5010	Automatisch voreingestellt		
Freigabe Verwendung Verdichterstufe	5012	15		
Leistung Verdichterstufe	5030	Nenn-Wärmeleistung gemäß Typenschild		

Protokoll der Regelungsparameter (Fortsetzung)

Warmwasser

Parameter	Code	Auslieferungszu- stand	Erstinbetrieb- nahme	Wartung/ Service
Warmwassertemperatur-Sollwert	6000	500 (\pm 50 °C)		
Min. Warmwassertemperatur	6005	100 (\pm 10 °C)		
Max. Warmwassertemperatur	6006	600 (\pm 60 °C)		
Hysterese WW-Temperatur Wärmepumpe	6007	50 (\pm 5 K)		
Hysterese WW-Temperatur Zusatzheizung	6008	100 (\pm 10 K)		
Einschaltoptimierung für Warmwasserberei- tung	6009	0		
Ausschaltoptimierung für Warmwasserberei- tung	600A	0		
Warmwassertemperatur-Sollwert 2	600C	600 (\pm 60 °C)		
Temperaturanstieg je Stunde für Warmwas- serbereitung	600D	30 K/h		
Max. Laufzeit Warmwasserbereitung bei Heizbetrieb	6011	240 (\pm 24 min)		
Max. Unterbrechung Warmwasserbereitung für Heizen	6012	90 (\pm 9 min)		
Freigabe Elektro-Heizungen für Warmwas- serbereitung	6015	0		
Einschaltversuche für WW nach Hochdruck- abschaltung	6017	0		
Abschalthysterese Heizwasser-Durchlaufer- hitzer	601E	10 (\pm 1 K)		
Freigabe E-Heiz./ext. WE nur zur Nachla- dung	6040	0		
Sperrzeit Trinkwassererwärmung	6060	0 min		
Max. Unterbrechung Trinkwassererwärmung	6061	0 min		

Solar

Parameter	Code	Auslieferungszu- stand	Erstinbetrieb- nahme	Wartung/ Service
Typ Solarregelung	7A00	0		
Parameter Solarregelungsmodul, Typ SM1	C0xx	Diese Parameter sind nur sichtbar, falls das Solarregelungsmodul, Typ SM1 an der Wärmepumpe angeschlossen ist und „ Typ Solarregelung “ auf „ 3 “ steht. Beschreibung der Parameter siehe Montage- und Serviceanleitung „Solarregelungsmodul, Typ SM1“.		

Protokoll der Regelungsparameter (Fortsetzung)

Elektrische Zusatzheizung

Parameter	Code	Auslieferungszu- stand	Erstinbetrieb- nahme	Wartung/ Service
Freigabe Heizwasser-Durchlauferhitzer	7900	1		
Freigabe Elektro-Heizungen für Warmwasserbereitung	7901	0		
Freigabe Heizw.-Durchlauferhitzer für Raumbeheizung	7902	0		
Einschaltverzögerung Heizw.-Durchlauferhitzer	7905	30 min		
Max. Leistung Heizw.-Durchlauferhitzer	7907	3		
Leistung für Heizw.-Durchlauferh. bei EVU-Sperre	790A	0		
Bivalenztemperatur Heizwasser-Durchlauferhitzer	790B	500 (\pm 50 °C)		

Interne Hydraulik

Parameter	Code	Auslieferungszu- stand	Erstinbetrieb- nahme	Wartung/ Service
Wärmepumpe für Bautrocknung	7300	0		
Zeitprogramm zur Estrichtrocknung	7303	0		
Vorlauftemperatur-Sollwert externe Anforderung	730C	500 (\pm 50 °C)		
Einschaltswelle	730E	300 (\pm 30 K·min)		
Leistung Verdichter bei min. Außentemperatur	730F	50 %		
Leistung Verdichter bei max. Außentemperatur	7310	20 %		
Einschaltswelle Kühlen	7311	100 (\pm 10 K·min)		
Einschaltswelle E-Heizung	7312	300 (\pm 30 K·min)		
Taktrate Heizkreispumpen	7319	0		
Nennleistung Sekundärpumpe (PWM)	7343	100 %		
Nennleistung Heizkreispumpe HK2	734A	60 %		
Pumpentyp Sekundärkreis	735A	0		
Anlaufzeit Hocheffizienz-Umwälzpumpe	7365	Nicht verstellen!		
Estrichprogramm Starttag	7378	1		
Estrichprogramm Endtag	7379	31		

Primärquelle

Parameter	Code	Auslieferungszu- stand	Erstinbetrieb- nahme	Wartung/ Service
Regelstrategie Primärquelle	7401	Nicht verstellen!		

Protokoll der Regelungsparameter (Fortsetzung)

Pufferspeicher

Parameter	Code	Auslieferungszu- stand	Erstinbetrieb- nahme	Wartung/ Service
Freigabe Pufferspeicher/Hydraulische Wei- che	7200	0		
Temperatur in Betriebsstatus Festwert für Pufferspeicher	7202	500 (\pm 50 °C)		
Hysterese Temperatur Beheizung Puffer- speicher	7203	50 (\pm 5 K)		
Max. Temperatur Pufferspeicher	7204	600 (\pm 60 °C)		
Ausschaltoptimierung Beheizung Pufferspei- cher	7205	0		
Temperaturgrenze Betriebsstatus Festwert für Puffersp.	7208	500 (\pm 50 °C)		
Ausschalthysterese Heizwasser-Pufferspei- cher	7209	0 (\pm 0 K)		
Betriebsart Festwert nur bei Wärmeforde- rung	720A	0		
Temperatur in Betriebsstatus Festwert für Kühlpuffersp.	7220	200 (\pm 20 °C)		
Ausschalthysterese Kühlwasser-Pufferspei- cher	7223	20 (\pm 2 K)		
Mindesttemperatur Kühlwasser-Pufferspei- cher	722A	40 (\pm 4 °C)		
Einschalthysterese Kühlwasser-Pufferspei- cher	722B	50 (\pm 5 °C)		

Heizkreis 1

Parameter	Code	Auslieferungszu- stand	Erstinbetrieb- nahme	Wartung/ Service
Raumtemperatur Normal	2000	200 (\pm 20 °C)		
Raumtemperatur Reduziert	2001	160 (\pm 16 °C)		
Fernbedienung	2003	0		
Raumtemperaturregelung	2005	0		
Niveau Heizkennlinie	2006	0 (\pm 0 K)		
Neigung Heizkennlinie	2007	6 (\pm 0,6)		
Einfluss Raumtemperaturaufschaltung	200A	10		
Raumtemperaturaufschaltung	200B	0		
Max. Vorlauftemperatur Heizkreis	200E	400 (\pm 40 °C)		
Raumtemperatur im Partybetrieb	2022	200 (\pm 20 °C)		
Kühlung	2030	0		
Taupunktwärter	2031	1		
Min. Vorlauftemperatur Kühlung	2033	200 (\pm 20 °C)		
Einfluss Raumtemperaturaufschaltung Kühl- kreis	2034	0		
Hysterese Raumtemperatur Kühlkreis	2037	10		
Niveau Kühlkennlinie	2040	0		
Neigung Kühlkennlinie	2041	12		

Protokoll der Regelungsparameter (Fortsetzung)

Heizkreis 2

Parameter	Code	Auslieferungszu- stand	Erstinbetrieb- nahme	Wartung/ Service
Raumtemperatur Normal	3000	200 (\pm 20 °C)		
Raumtemperatur Reduziert	3001	160 (\pm 16 °C)		
Fernbedienung	3003	0		
Raumtemperaturregelung	3005	0		
Niveau Heizkennlinie	3006	0 (\pm 0 K)		
Neigung Heizkennlinie	3007	6 (\pm 0,6)		
Einfluss Raumtemperaturaufschaltung	300A	10		
Raumtemperaturaufschaltung	300B	0		
Max. Vorlauftemperatur Heizkreis	300E	400 (\pm 40 °C)		
Laufzeit Mischer Heizkreis	3015	Nicht verstellen!		
Raumtemperatur im Partybetrieb	3022	200 (\pm 20 °C)		
Kühlung	3030	0		
Taupunktwärter	3031	1		
Min. Vorlauftemperatur Kühlung	3033	200 (\pm 20 °C)		
Einfluss Raumtemperaturaufschaltung Kühlkreis	3034	0		
Hysterese Raumtemperatur Kühlkreis	3037	10		
Niveau Kühlkennlinie	3040	0		
Neigung Kühlkennlinie	3041	12		

Heizkreis 3

Parameter	Code	Auslieferungszu- stand	Erstinbetrieb- nahme	Wartung/ Service
Raumtemperatur Normal	4000	200 (\pm 20 °C)		
Raumtemperatur Reduziert	4001	160 (\pm 16 °C)		
Fernbedienung	4003	0		
Raumtemperaturregelung	4005	0		
Niveau Heizkennlinie	4006	0 (\pm 0 K)		
Neigung Heizkennlinie	4007	6 (\pm 0,6)		
Einfluss Raumtemperaturaufschaltung	400A	10		
Raumtemperaturaufschaltung	400B	0		
Max. Vorlauftemperatur Heizkreis	400E	400 (\pm 40 °C)		
Laufzeit Mischer Heizkreis	4015	Nicht verstellen!		
Raumtemperatur im Partybetrieb	4022	200 (\pm 20 °C)		
Kühlung	4030	0		
Taupunktwärter	4031	1		
Min. Vorlauftemperatur Kühlung	4033	200 (\pm 20 °C)		
Einfluss Raumtemperaturaufschaltung Kühlkreis	4034	0		
Hysterese Raumtemperatur Kühlkreis	4037	10		
Niveau Kühlkennlinie	4040	0		
Neigung Kühlkennlinie	4041	12		

Protokoll der Regelungsparameter (Fortsetzung)

Kühlung

Parameter	Code	Auslieferungszu- stand	Erstinbetrieb- nahme	Wartung/ Service
Kühlfunktion	7100	0		
Kühlkreis	7101	1		
Raumtemperatur-Sollwert separater Kühl- kreis	7102	200 (± 20 °C)		
Min. Vorlauftemperatur Kühlung	7103	200 (± 20 °C)		
Einfluss Raumtemperaturaufschaltung Kühl- kreis	7104	0		
Raumtemperaturregelung Kühlkreis	7105	1		
Rangierung Raumtemperatursensor separa- ter Kühlkreis	7106	0		
Hysterese Raumtemperatur Kühlkreis	7107	10 (± 1 K)		
Freigabe Vorlauftemperatursensor Kühlkreis	7109	1		
Niveau Kühlkennlinie	7110	0 (± 0 K)		
Neigung Kühlkennlinie	7111	12 ($\pm 1,2$)		
Fernbedienung Kühlkreis	7116	Nicht verstellen!		
Taupunktwächter	7117	1		
Freigabe Active Cooling	71FE	0		

Lüftung: Vitovent 200-C und Vitovent 300-F

Parameter	Code	Auslieferungszu- stand	Erstinbetrieb- nahme	Wartung/ Service
Freigabe Vitovent	7D00	0		
Freigabe Vorheizregister elektrisch	7D01	0		
Freigabe Nachheizregister hydraulisch	7D02	0		
Freigabe Feuchtesensor	7D05	0		
Freigabe CO ₂ -Sensor	7D06	0		
Raumtemperatur-Sollwert	7D08	200 (± 20 °C)		
Volumenstrom Reduzierte Lüftung	7D0A	<ul style="list-style-type: none"> ▪ Vitovent 200-C: 75 m³/h ▪ Vitovent 300-F: 120 m³/h 		
Volumenstrom Nennlüftung	7D0B	<ul style="list-style-type: none"> ▪ Vitovent 200-C: 115 m³/h ▪ Vitovent 300-F: 170 m³/h 		
Volumenstrom Intensivlüftung	7D0C	<ul style="list-style-type: none"> ▪ Vitovent 200-C: 155 m³/h ▪ Vitovent 300-F: 215 m³/h 		
Min. Zulufttemperatur für Bypass	7D0F	160 (± 16 °C)		
CO ₂ -Wert für Erhöhung Volumenstrom	7D18	800 ppm		
Feuchte-Wert für Erhöhung Volumenstrom	7D19	65 %		
Intervallzeit Frostschutz Lüftung	7D1A	15 min		
Dauer Intensiv Lüftung	7D1B	120 min		
Quelle Raumtemperatur-Istwert	7D1D	1		
Heizkreis für Sperrung Bypassklappe	7D21	7		
Anpassung Steuerspannung	7D27	0 (± 0 V)		

Protokoll der Regelungsparameter (Fortsetzung)

Parameter	Code	Auslieferungszu- stand	Erstinbetrieb- nahme	Wartung/ Service
Ventilator für Anpassung Steuerspannung	7D28	0		
Strategie passiver Frostschutz	7D2C	0		
Typ Wärmeübertrager	7D2E	0		
Einbaulage	7D2F	0		
Funktion externer 230 V-Eingang Lüftung	7D3A	0		
Dauer Badlüftung	7D3B	30 min		
Anlaufsperrung Lüftung Zeiträume Teil 1	7D5E	0		
Anlaufsperrung Lüftung Zeiträume Teil 2	7D5F	0		
Anpassung Steuerspannung Zuluftventilator	7D71	0 V		
Anpassung Steuerspannung Fortluftventilator	7D72	0 V		
Sensorabgleich Außenlufttemperatur	7D75	0 K		
Sensorabgleich Außenluftt. nach Vorheizregister	7D76	0 K		
Sensorabgleich Zulufttemperatur	7D77	0 K		
Sensorabgleich Ablufttemperatur	7D79	0 K		
Verzögerung TN-Ausfall Lüftung	7D90	0 min		

Lüftung: Vitovent 200-W, Vitovent 300-C und Vitovent 300-W

Parameter	Code	Auslieferungszu- stand	Erstinbetrieb- nahme	Wartung/ Service
Freigabe Vitovent	7D00	0		
Heizkreis für Sperrung Bypassklappe	7D21	7		
Verzögerung TN-Ausfall Lüftung	7D90	0 min		
Vorheizregister	C101	1		
Nachheizregister	C102	0		
Feuchtesensor	C105	0		
CO2 Sollwert	C106	0		
Raumtemperatur-Sollwert	C108	220 (± 22 °C)		
Grundlüftung	C109	<ul style="list-style-type: none"> ▪ Vitovent 200-W: 15 % ▪ Vitovent 300-C: 30 m³/h ▪ Vitovent 300-W: 50 m³/h 		
Reduzierte Lüftung	C10A	<ul style="list-style-type: none"> ▪ Vitovent 200-W: 25 % ▪ Vitovent 300-C: 75 m³/h ▪ Vitovent 300-W: 100 m³/h 		
Normale Lüftung	C10B	<ul style="list-style-type: none"> ▪ Vitovent 200-W: 50 % ▪ Vitovent 300-C: 100 m³/h ▪ Vitovent 300-W: 150 m³/h 		

Protokoll der Regelungsparameter (Fortsetzung)

Parameter	Code	Auslieferungszustand	Erstinbetriebnahme	Wartung/Service
Intensivlüftung	C10C	<ul style="list-style-type: none"> ▪ Vitovent 200-W: 75 % ▪ Vitovent 300-C: 125 m³/h ▪ Vitovent 300-W: 225 m³/h 		
Grundlüftung zweiter Lüfterkanal	C189	15 %		
Reduzierte Lüftung zweiter Lüfterkanal	C18A	25 %		
Normale Lüftung zweiter Lüfterkanal	C18B	50 %		
Intensivlüftung zweiter Lüfterkanal	C18C	75 %		
Bypass Betrieb	C1A0	0		
Zentrale Beheizung und Wärmerückgewinnung	C1A1	0		
Ungleichgewicht zulässig	C1A2	1		
Festgelegtes Ungleichgewicht	C1A3	0		
Solltemperatur Nachheizregister	C1A4	210 (\pm 21 °C)		
Empfindlichkeit Feuchtesensor	C1A6	0		
Min. Temperatur Erdwärmetauscher	C1AA	50 (\pm 5 °C)		
Max. Temperatur Erdwärmetauscher	C1AB	250 (\pm 25 °C)		
Funktion Eingang 1	C1B0	0		
Min. Spannung Eingang 1	C1B1	0 (10 \pm 1 V)		
Min. Spannung Eingang 2	C1C1	0 (10 \pm 1 V)		
Korrektur Volumenstrom	C1C7	100		

Hinweis

Die Auslieferungszustände der Parameter C101 bis C1C7 sind abhängig vom Lüftungsgerät und können ggf. von den hier angegebenen Werten abweichen. Der Auslieferungszustand wird im Service-Menü bei jedem Parameter mit „ALZ ... ▼“ angezeigt: Siehe „Serviceanleitung Vitotronic 200“.

Protokoll der Regelungsparameter (Fortsetzung)

Photovoltaik

Parameter	Code	Auslieferungszu- stand	Erstinbetrieb- nahme	Wartung/ Service
Freigabe Eigenenergieverbrauch PV	7E00	0		
Fremdstromanteil	7E02	10 (\pm 10 %)		
Schwelle elektr. Leistung	7E04	Abhängig vom Typ		
Abschaltswelle (relativ)	7E07	0 (\pm 0 kW)		
Freigabe Eigenenergieverbr. für WW-Tem- peratur Soll 2	7E10	0		
Freigabe Eigenenergieverbr. für Warmwas- serbereitung	7E11	0		
Freigabe Eigenenergieverbr. für Heizwas- ser-Puffersp.	7E12	0		
Freigabe Eigenenergieverbr. für Heizen	7E13	0		
Freigabe Eigenenergieverbr. für Kühlen	7E15	0		
Freigabe Eigenenergieverbr. für Kühlwas- ser-Puffersp.	7E16	0		
Anhebung Temp.-Sollwert Warmwasserspei- cher PV	7E21	0 (\pm 0 K)		
Anhebung Temp.-Sollwert Heizwasser-Puf- fersp. PV	7E22	0 (\pm 0 K)		
Anhebung Raumtemperatur-Sollwert PV	7E23	0 (\pm 0 K)		
Absenkung Raumtemperatur-Sollwert PV	7E25	0 (\pm 0 K)		
Absenkung Temp.-Sollwert Kühlwasser-Puf- fersp. PV	7E26	0 (\pm 0 K)		

Smart Grid

Parameter	Code	Auslieferungszu- stand	Erstinbetrieb- nahme	Wartung/ Service
Freigabe Smart Grid	7E80	0		
Smart Grid Freigabe E-Heizung	7E82	0		
Smart Grid Sollwertanhebung für Warmwas- serbereitung	7E91	0 (\pm 0 K)		
Smart Grid Sollwertanhebung für Heizwas- ser-Puffersp.	7E92	0 (\pm 0 K)		
Smart Grid Sollwertanhebung für Raumtem- peratur Heizen	7E93	0 (\pm 0 K)		
Smart Grid Sollwertabsenk. für Raumtempe- ratur Kühlen	7E95	0 (\pm 0 K)		

Protokoll der Regelungsparameter (Fortsetzung)

Uhrzeit

Parameter	Code	Auslieferungszu- stand	Erstinbetrieb- nahme	Wartung/ Service
Automatische Umstellung Sommerzeit - Winterzeit	7C00	1		
Beginn Sommerzeit - Monat	7C01	3		
Beginn Sommerzeit - Woche	7C02	5		
Beginn Sommerzeit - Tag	7C03	7		
Beginn Winterzeit - Monat	7C04	10		
Beginn Winterzeit - Woche	7C05	5		
Beginn Winterzeit - Tag	7C06	7		

Bedienung

Parameter	Code	Auslieferungszu- stand	Erstinbetrieb- nahme	Wartung/ Service
Bedienung sperren	8800	0		
Ebenenfreigabe Zeitprogramm Geräuschreduzierter Betrieb	8801	0		
Benutzerebene Anzeige Energienbilanzen	8811	1		

Technische Daten

Wärmepumpen mit Außeneinheit 230 V

Typ AWOT-M-E-AC		221.A04	221.A06	221.A08	221.A10
Leistungsdaten Heizen nach EN 14511 (A2/W35)					
Nenn-Wärmeleistung	kW	2,61	3,11	4,04	5,01
Drehzahl Ventilator	1/min	600	600	650	600
Elektr. Leistungsaufnahme	kW	0,73	0,82	1,02	1,27
Leistungszahl ϵ (COP) bei Heizbetrieb		3,57	3,78	3,96	3,96
Leistungsregelung	kW	2,0 bis 4,1	2,4 bis 5,5	2,8 bis 7,0	4,4 bis 9,6
Leistungsdaten Heizen nach EN 14511 (A7/W35, Spreizung 5 K)					
Nenn-Wärmeleistung	kW	3,96	4,83	5,62	7,01
Drehzahl Ventilator	U/min	600	600	650	600
Luftvolumenstrom	m ³ /h	2250	2250	2600	4500
Elektr. Leistungsaufnahme	kW	0,87	1,02	1,19	1,49
Leistungszahl ϵ (COP) bei Heizbetrieb		4,56	4,72	4,71	4,69
Leistungsregelung	kW	2,4 bis 4,2	3,0 bis 6,0	3,5 bis 7,5	5,5 bis 12,6
Leistungsdaten Heizen nach EN 14511 (A-7/W35)					
Nenn-Wärmeleistung	kW	3,81	5,70	6,67	8,69
Elektr. Leistungsaufnahme	kW	1,31	1,96	2,31	2,77
Leistungszahl ϵ (COP) bei Heizbetrieb		2,91	2,91	2,89	3,14
Leistungsdaten Heizen nach EU-Verordnung Nr. 813/2013 (durchschnittliche Klimaverhältnisse)					
Niedertemperaturanwendung (W35)					
▪ Energieeffizienz η_S	%	173	172	175	176
▪ Nenn-Wärmeleistung P_{rated}	kW	5,38	5,59	6,82	9,32
▪ Saisonale Leistungszahl (SCOP)		4,40	4,38	4,46	4,47
Mitteltemperaturanwendung (W55)					
▪ Energieeffizienz η_S	%	124	125	127	129
▪ Nenn-Wärmeleistung P_{rated}	kW	5,23	5,59	6,41	9,35
▪ Saisonale Leistungszahl (SCOP)		3,18	3,21	3,25	3,29
▪ Warmwasserbereitungs-Energieeffizienz η_{wh}	%	119	119	119	117
Energieeffizienzklasse nach EU-Verordnung Nr. 813/2013					
Heizen durchschnittliche Klimaverhältnisse					
▪ Niedertemperaturanwendung (W35)		A ⁺⁺	A ⁺⁺	A ⁺⁺⁺	A ⁺⁺⁺
▪ Mitteltemperaturanwendung (W55)		A ⁺	A ⁺⁺	A ⁺⁺	A ⁺⁺
Trinkwassererwärmung, Zapfprofil (L)		A	A	A	A
Leistungsdaten Kühlen nach EN 14511 (A35/W7)					
Nenn-Kühlleistung	kW	2,00	3,00	4,00	5,00
Drehzahl Ventilator	U/min	600	600	650	900
Elektr. Leistungsaufnahme	kW	0,83	1,15	1,38	1,85
Leistungszahl EER bei Kühlbetrieb		2,40	2,60	2,90	2,70
Leistungsregelung	kW	Bis 3,9	Bis 4,9	Bis 6,2	Bis 8,0

Technische Daten (Fortsetzung)

Typ AWOT-M-E-AC		221.A04	221.A06	221.A08	221.A10
Leistungsdaten Kühlen nach EN 14511 (A35/W18)					
Nenn-Kühlleistung	kW	4,00	5,00	6,00	7,00
Drehzahl Ventilator	U/min	600	600	650	900
Elektr. Leistungsaufnahme	kW	0,95	1,19	1,40	1,71
Leistungszahl EER bei Kühlbetrieb		4,20	4,20	4,30	4,10
Leistungsregelung	kW	Bis 5,0	Bis 6,0	Bis 7,0	Bis 11,0
Luft Eintrittstemperatur					
Kühlbetrieb (nur Typ AWOT-M-E-AC 221.A)					
▪ Min.	°C	10	10	10	10
▪ Max.	°C	45	45	45	45
Heizbetrieb					
▪ Min.	°C	-20	-20	-20	-20
▪ Max.	°C	35	35	35	35
Heizwasser (Sekundärkreis)					
Mindestvolumenstrom	l/h	700	700	700	1400
Mindestvolumen der Heizungsanlage, nicht absperrbar	l	50/40 ^{*1}	50/40 ^{*1}	50/40 ^{*1}	50/40 ^{*1}
Max. externer Druckverlust (RFH) bei Mindestvolumenstrom	mbar kPa	700 70	700 70	700 70	400 40
Max. Vorlauftemperatur	°C	60	60	60	60
Elektrische Werte Außeneinheit					
Nennspannung Verdichter		1/N/PE 230 V/50 Hz			
Max. Betriebsstrom Verdichter	A	13,0	14,6	14,6	19,9
Cos φ		0,99	0,99	0,99	0,99
Anlaufstrom Verdichter	A	5	5	5	5
Absicherung		B16A	B16A	B16A	B25A
Schutzart		IPX4	IPX4	IPX4	IPX4
Elektrische Werte Inneneinheit					
Wärmepumpenregelung/Elektronik					
▪ Nennspannung		1/N/PE 230 V/50 Hz			
▪ Absicherung Netzanschluss		1 x B16A	1 x B16A	1 x B16A	1 x B16A
▪ Absicherung intern		T 6,3 A/250 V			
Heizwasser-Durchlauferhitzer					
▪ Nennspannung		1/N/PE 230 V/50 Hz oder 3/N/PE 400 V/50 Hz			
▪ Heizleistung	kW	9	9	9	9
▪ Absicherung Netzanschluss		3 x B16A	3 x B16A	3 x B16A	3 x B16A
Max. elektrische Leistungsaufnahme					
Ventilator	W	45	45	115	2 x 115
Außeneinheit	kW	2,85	3,20	3,30	4,55
Sekundärpumpe (PWM)	W	60	60	60	60
▪ Energieeffizienzindex EEI		≤ 0,2	≤ 0,2	≤ 0,2	≤ 0,2
Regelung/Elektronik Außeneinheit	W	15	15	15	15
Regelung/Elektronik Inneneinheit	W	10	10	10	10
Leistung Regelung/Elektronik Inneneinheit	W	1000	1000	1000	1000

*1 Bei Verwendung des Heizwasser-Pufferspeichers Vitocell 100-E, Typ SVPA, Best.-Nr. ZK03801 im Rücklauf Sekundärkreis

Technische Daten (Fortsetzung)

Typ AWOT-M-E-AC		221.A04	221.A06	221.A08	221.A10
Kältekreis					
Arbeitsmittel		R410A	R410A	R410A	R410A
▪ Sicherheitsgruppe		A1	A1	A1	A1
▪ Füllmenge	kg	1,40	1,40	1,40	2,40
▪ Treibhauspotenzial (GWP) ²		1924	1924	1924	1924
▪ CO ₂ -Äquivalent	t	2,7	2,7	2,7	4,6
Verdichter (Vollhermetik)	Typ	Scroll	Scroll	Scroll	Scroll
▪ Öl im Verdichter	Typ	3 MAF POE	3 MAF POE	3 MAF POE	3 MAF POE
▪ Ölmenge im Verdichter	l	0,76	0,76	0,76	1,17
Zulässiger Betriebsdruck					
▪ Hochdruckseite	bar	43	43	43	43
	MPa	4,3	4,3	4,3	4,3
▪ Niederdruckseite	bar	28	28	28	28
	MPa	2,8	2,8	2,8	2,8
Integrierter Speicher-Wassererwärmer					
Inhalt	l	220	220	220	220
Max. Zapfvolumen bei Zapf-temperatur 40 °C, Bevorratungstemperatur 53 °C und Zapfrate 10 l/min	l	290	290	290	290
Leistungskennzahl N _L nach DIN 4708		1,6	1,6	1,6	1,6
Zapfbare Wassermenge bei angegebener Leistungskennzahl N _L und Trinkwassererwärmung von 10 auf 45 °C	l/min	17,3	17,3	17,3	17,3
Max. zulässige Trinkwassertemperatur	°C	70	70	70	70
Abmessungen Außeneinheit					
Gesamtlänge	mm	546	546	546	546
Gesamtbreite	mm	1109	1109	1109	1109
Gesamthöhe	mm	753	753	753	1377
Abmessungen Inneneinheit					
Gesamtlänge	mm	681	681	681	681
Gesamtbreite	mm	600	600	600	600
Gesamthöhe	mm	1874	1874	1874	1874
Gesamtgewicht					
Außeneinheit	kg	102	102	103	145
Inneneinheit	kg	164	164	164	164
Inneneinheit mit gefülltem Speicher-Wassererwärmer	kg	384	384	384	384
Zulässiger Betriebsdruck sekundärseitig					
	bar	3	3	3	3
	MPa	0,3	0,3	0,3	0,3

² Gestützt auf den Fünften Sachstandsbericht des Zwischenstaatlichen Ausschusses für Klimaänderungen (IPCC)

Technische Daten (Fortsetzung)

Typ AWOT-M-E-AC		221.A04	221.A06	221.A08	221.A10
Anschlüsse Sekundärkreis (mit Anschlusszubehör, Innengewinde)					
Heizwasservorlauf	G	1¼	1¼	1¼	1¼
Heizwasserrücklauf	G	1¼	1¼	1¼	1¼
Warmwasser	G	¾	¾	¾	¾
Kaltwasser	G	¾	¾	¾	¾
Zirkulation	G	¾	¾	¾	¾
Vorlauf Außeneinheit (Heizwasseraustritt)	G	1¼	1¼	1¼	1¼
Rücklauf Außeneinheit (Heizwassereintritt)	G	1¼	1¼	1¼	1¼
Länge der Verbindungsleitung Inneneinheit – Außeneinheit (Quattro-Verbindungsleitung)	m	1 bis 20	1 bis 20	1 bis 20	1 bis 20
Schall-Leistung der Außeneinheit bei Nenn-Wärmeleistung (Messung in Anlehnung an EN 12102/ EN ISO 9614-2) Bewerteter Schall-Leistungs-Summenpegel					
▪ Bei A7±3 K/W55±5 K (max.)	dB(A)	56	56	58	60
▪ Bei A7±3 K/W55±5 K im Nachtbetrieb	dB(A)	50	50	50	55
Schall-Leistungspegel nach ErP					
Schalleistungspegel Außeneinheit	dB(A)	53	54	55	56

Wärmepumpen mit Außeneinheit 400 V

Typ AWOT-E-AC		221.A09	221.A10	221.A13	221.A16
Leistungsdaten Heizen nach EN 14511 (A2/W35)					
Nenn-Wärmeleistung	kW	7,26	6,10	6,67	7,02
Drehzahl Ventilator	1/min	600	600	600	600
Elektr. Leistungsaufnahme	kW	1,68	1,49	1,64	1,78
Leistungszahl ε (COP) bei Heizbetrieb		4,31	4,10	4,06	3,94
Leistungsregelung	kW	4,4 bis 9,5	4,4 bis 10,1	4,8 bis 10,6	5,2 bis 11,2
Leistungsdaten Heizen nach EN 14511 (A7/W35, Spreizung 5 K)					
Nenn-Wärmeleistung	kW	8,12	7,58	8,88	10,11
Drehzahl Ventilator	1/min	500	600	600	600
Luftvolumenstrom	m³/h	3750	4500	4500	4500
Elektr. Leistungsaufnahme	kW	1,59	1,51	1,78	2,04
Leistungszahl ε (COP) bei Heizbetrieb		5,12	5,01	4,99	4,95
Leistungsregelung	kW	5,0 bis 11,6	5,5 bis 13,6	5,9 bis 14,2	6,4 bis 14,7
Leistungsdaten Heizen nach EN 14511 (A-7/W35)					
Nenn-Wärmeleistung	kW	8,45	10,09	11,06	11,60
Elektr. Leistungsaufnahme	kW	2,56	3,17	3,60	3,87
Leistungszahl ε (COP) bei Heizbetrieb		3,30	3,18	3,07	3,00

Technische Daten (Fortsetzung)

Typ AWOT-E-AC		221.A09	221.A10	221.A13	221.A16
Leistungsdaten Heizen nach EU-Verordnung Nr. 813/2013 (durchschnittliche Klimaverhältnisse)					
Niedertemperaturanwendung (W35)					
▪ Energieeffizienz η_S	%	180	180	182	182
▪ Nenn-Wärmeleistung P_{rated}	kW	9,75	9,75	10,99	11,65
▪ Saisonale Leistungszahl (SCOP)		4,58	4,58	4,64	4,62
Mitteltemperaturanwendung (W55)					
▪ Energieeffizienz η_S	%	132	132	134	134
▪ Nenn-Wärmeleistung P_{rated}	kW	9,67	9,67	11,00	11,98
▪ Saisonale Leistungszahl (SCOP)		3,37	3,37	3,42	3,42
▪ Warmwasserbereitungs-Energieeffizienz η_{wh}	%	117	117	117	117
Energieeffizienzklasse nach EU-Verordnung Nr. 813/2013					
Heizen durchschnittliche Klimaverhältnisse					
▪ Niedertemperaturanwendung (W35)		A+++	A+++	A+++	A+++
▪ Mitteltemperaturanwendung (W55)		A++	A++	A++	A++
Trinkwassererwärmung, Zapfprofil (L)					
		A	A	A	A
Leistungsdaten Kühlen nach EN 14511 (A35/W7)					
Nenn-Kühlleistung	kW	4,50	5,00	6,00	7,00
Drehzahl Ventilator	U/min	600	600	600	600
Elektr. Leistungsaufnahme	kW	1,67	1,85	2,31	2,80
Leistungszahl EER bei Kühlbetrieb		2,70	2,70	2,60	2,50
Leistungsregelung	kW	Bis 7,0	Bis 8,0	Bis 9,0	Bis 10,0
Leistungsdaten Kühlen nach EN 14511 (A35/W18)					
Nenn-Kühlleistung	kW	6,50	7,00	8,20	9,20
Drehzahl Ventilator	U/min	600	600	600	600
Elektr. Leistungsaufnahme	kW	1,59	1,71	2,00	2,30
Leistungszahl EER bei Kühlbetrieb		4,10	4,10	4,10	4,00
Leistungsregelung	kW	Bis 8,5	Bis 8,0	Bis 9,0	Bis 10,0
Luft Eintrittstemperatur					
Kühlbetrieb (nur Typ AWOT-E-AC)					
▪ Min.	°C	10	10	10	10
▪ Max.	°C	45	45	45	45
Heizbetrieb					
▪ Min.	°C	-20	-20	-20	-20
▪ Max.	°C	35	35	35	35
Heizwasser (Sekundärkreis)					
Mindestvolumenstrom	l/h	1400	1400	1400	1400
Mindestvolumen der Heizungsanlage, nicht absperrbar	l	50/40 ^{*3}	50/40 ^{*3}	50/40 ^{*3}	50/40 ^{*3}
Max. externer Druckverlust (RFH) bei Mindestvolumenstrom	mbar	400	400	400	400
	kPa	40	40	40	40
Max. Vorlauftemperatur	°C	60	60	60	60

^{*3} Bei Verwendung des Heizwasser-Pufferspeichers Vitocell 100-E, Typ SVPA, Best.-Nr. ZK03801 im Rücklauf Sekundärkreis

Technische Daten (Fortsetzung)

Typ AWOT-E-AC		221.A09	221.A10	221.A13	221.A16
Elektrische Werte Außeneinheit					
Nennspannung Verdichter		3/N/PE 400 V/50 Hz			
Max. Betriebsstrom Verdichter	A	8,7	8,7	8,7	8,7
Cos φ		0,96	0,96	0,96	0,96
Anlaufstrom Verdichter	A	5	5	5	5
Absicherung		B16A	B16A	B16A	B16A
Schutzart		IPX4	IPX4	IPX4	IPX4
Elektrische Werte Inneneinheit					
Wärmepumpenregelung/Elektronik					
▪ Nennspannung		1/N/PE 230 V/50 Hz			
▪ Absicherung Netzanschluss		1 x B16A	1 x B16A	1 x B16A	1 x B16A
▪ Absicherung intern		T 6,3 A/250 V			
Heizwasser-Durchlauferhitzer					
▪ Nennspannung		1/N/PE 230 V/50 Hz oder 3/N/PE 400 V/50 Hz			
▪ Heizleistung	kW	9	9	9	9
▪ Absicherung Netzanschluss		3 x B16A	3 x B16A	3 x B16A	3 x B16A
Max. elektrische Leistungsaufnahme					
Ventilator	W	2 x 45	2 x 45	2 x 45	2 x 45
Außeneinheit	kW	5,13	5,13	5,13	5,15
Sekundärpumpe (PWM)	W	60	60	60	60
▪ Energieeffizienzindex EEI		≤ 0,2	≤ 0,2	≤ 0,2	≤ 0,2
Regelung/Elektronik Außeneinheit	W	15	15	15	15
Regelung/Elektronik Inneneinheit	W	10	10	10	10
Leistung Regelung/Elektronik Inneneinheit	W	1000	1000	1000	1000
Kältekreis					
Arbeitsmittel		R410A	R410A	R410A	R410A
▪ Sicherheitsgruppe		A1	A1	A1	A1
▪ Füllmenge	kg	2,40	2,40	2,40	2,40
▪ Treibhauspotenzial (GWP) ^{*4}		1924	1924	1924	1924
▪ CO ₂ -Äquivalent	t	4,6	4,6	4,6	4,6
Verdichter (Vollhermetik)	Typ	Scroll	Scroll	Scroll	Scroll
▪ Öl im Verdichter	Typ	3 MAF POE	3 MAF POE	3 MAF POE	3 MAF POE
▪ Ölmenge im Verdichter	l	1,17	1,17	1,17	1,17
Zulässiger Betriebsdruck					
▪ Hochdruckseite	bar	43	43	43	43
	MPa	4,3	4,3	4,3	4,3
▪ Niederdruckseite	bar	28	28	28	28
	MPa	2,8	2,8	2,8	2,8

Technische Daten (Fortsetzung)

Typ AWOT-E-AC		221.A09	221.A10	221.A13	221.A16
Integrierter Speicher-Wassererwärmer					
Inhalt	l	220	220	220	220
Max. Zapfvolumen bei Trinkwassertemperatur 40 °C, Bevorratungstemperatur 53 °C und Zapfrate 10 l/min	l	290	290	290	290
Leistungskennzahl N_L nach DIN 4708		1,6	1,6	1,6	1,6
Zapfbare Wassermenge bei angegebener Leistungskennzahl N_L und Trinkwassererwärmung von 10 auf 45 °C	l/min	17,3	17,3	17,3	17,3
Max. zulässige Trinkwassertemperatur	°C	70	70	70	70
Abmessungen Außeneinheit					
Gesamtlänge	mm	546	546	546	546
Gesamtbreite	mm	1109	1109	1109	1109
Gesamthöhe	mm	1377	1377	1377	1377
Abmessungen Inneneinheit					
Gesamtlänge	mm	681	681	681	681
Gesamtbreite	mm	600	600	600	600
Gesamthöhe	mm	1874	1874	1874	1874
Gesamtgewicht					
Außeneinheit	kg	153	153	153	153
Inneneinheit	kg	164	164	164	164
Inneneinheit mit gefülltem Speicher-Wassererwärmer	kg	384	384	384	384
Zulässiger Betriebsdruck sekundärseitig					
	bar	3	3	3	3
	MPa	0,3	0,3	0,3	0,3
Anschlüsse Sekundärkreis (mit Anschlusszubehör, Innengewinde)					
Heizwasservorlauf	G	1¼	1¼	1¼	1¼
Heizwasserrücklauf	G	1¼	1¼	1¼	1¼
Warmwasser	G	¾	¾	¾	¾
Kaltwasser	G	¾	¾	¾	¾
Zirkulation	G	¾	¾	¾	¾
Vorlauf Sekundärkreis	G	1¼	1¼	1¼	1¼
Rücklauf Sekundärkreis	G	1¼	1¼	1¼	1¼
Länge der Verbindungsleitung Inneneinheit — Außeneinheit (Quattro-Verbindungsleitung)					
	m	1 bis 20	1 bis 20	1 bis 20	1 bis 20
Schall-Leistung der Außeneinheit bei Nenn-Wärmeleistung (Messung in Anlehnung an EN 12102/ EN ISO 9614-2) Bewerteter Schall-Leistungs-Summenpegel					
▪ Bei $A_{7\pm 3} K/W55\pm 5 K$ (max.)	dB(A)	61	61	61	61
▪ Bei $A_{7\pm 3} K/W55\pm 5 K$ im Nachtbetrieb	dB(A)	55	55	55	55
Schall-Leistungspegel nach ErP					
Schalleistungspegel Außeneinheit	dB(A)	56	56	56	56

Auftrag zur Erstinbetriebnahme

- Senden Sie den folgenden Auftrag mit beigefügtem Anlagenschema per E-Mail an Ihre zuständige Viessmann Verkaufsniederlassung.
Oder
 - Füllen Sie den Auftrag online aus unter partnerportal.viessmann.com.
- Zur Inbetriebnahme der Anlage ist die Anwesenheit eines fachkompetenten Mitarbeiters erforderlich.

Anlagendaten:

Auftraggeber _____

Anlagenstandort _____

Check-Punkte ankreuzen:

- Hydraulikschema für Heizungsanlage beigefügt
- Heizkreise vollständig installiert und befüllt
- Elektrische Installation vollständig ausgeführt
- Hydraulische Leitungen vollständig wärmegeklämt
- Installationen zum Kältekreis vollständig ausgeführt
- Alle Fenster und Außentüren dicht
- Komponenten für Kühlbetrieb vollständig installiert (optional)
- Komponenten für Lüftung vollständig installiert (optional)
- Komponenten für Photovoltaik vollständig installiert (optional)

Wunschtermin:

1. Datum _____

Uhrzeit _____

2. Datum _____

Uhrzeit _____

Die bei Viessmann angeforderten Leistungen werden mir/uns entsprechend der aktuellen Viessmann Preisliste in Rechnung gestellt.

Ort/Datum _____

Unterschrift _____

Endgültige Außerbetriebnahme und Entsorgung

Viessmann Produkte sind recyclingfähig. Komponenten und Betriebsstoffe der Anlage gehören nicht in den Hausmüll.

Zur Außerbetriebnahme die Anlage spannungsfrei schalten und die Komponenten ggf. abkühlen lassen. Alle Komponenten müssen fachgerecht entsorgt werden.

Wir empfehlen, das von Viessmann organisierte Entsorgungssystem zu nutzen. Betriebsstoffe (z. B. Wärmeträgermedien) können über die kommunale Sammelstelle entsorgt werden. Weitere Informationen halten die Viessmann Niederlassungen bereit.

Konformitätserklärung

Wir, die Viessmann Climate Solutions SE, D-35108 Allendorf, erklären in alleiniger Verantwortung, dass das bezeichnete Produkt in Konstruktion und Betriebsverhalten den europäischen Richtlinien und den ergänzenden nationalen Anforderungen entspricht.

Die Konformitätserklärung ist mit Hilfe der Herstell-Nr. unter folgender Internetadresse zu finden:

DE: **www.viessmann.de/eu-conformity**

AT: **www.viessmann.at/eu-conformity**

CH: **www.viessmann.ch/eu-conformity-de**
oder

www.viessmann.ch/eu-conformity-fr

Stichwortverzeichnis

A

Abdeckung Außeneinheit anbauen.....	61
Abdeckung Bedienteil abnehmen.....	84
Ablauf Kondenswasser.....	21, 22, 23, 25
Ablaufschlauch Sicherheitsventil.....	32
Abmessungen.....	11
– Außeneinheit.....	108, 112
– Inneneinheit.....	108, 112
Abschlusswiderstand Modbus.....	47
Absicherung.....	37, 38, 55, 56
Abtauen.....	16
Anforderungen an den Montageort	
– Außeneinheit.....	16
– Inneneinheit.....	29
Anlage füllen.....	65
Anlagenbetreiber einweisen.....	83
Anlagendruck.....	65
Anlagendruck prüfen.....	66
Anlagenschema.....	73
Anlagenübersicht.....	82
Anodenprüfgerät.....	66
Anodenschutzstrom.....	66
Anschluss	
– Elektrisch.....	36
– Elektrische Komponenten.....	36
– Heizwasserseite.....	31, 32
– Kühlkreis.....	34
– Sekundärkreis.....	31
– Übersicht.....	11
Anschlussbestimmungen.....	52
Anschlussleitungen.....	37
Aufprallschutz.....	15
Aufstellung.....	14
– Freistehend.....	14
– Inneneinheit.....	29
– In Nischen.....	16
– Zwischen Mauern.....	16
Auftrag zur Erstinbetriebnahme.....	113
Ausdehnungsgefäß.....	64, 66
Ausrichten.....	34
Außeneinheit	
– Abmessungen.....	12, 108, 112
– Auf Fundament montieren.....	24
– Bodenmontage mit Konsole.....	21, 22, 23
– Elektrische Anschlüsse prüfen.....	70
– Elektrische Werte.....	107, 111
– Gewicht.....	108, 112
– Interne Komponenten.....	86
– Leitungslängen.....	37
– Montage.....	14
– Netzanschluss.....	55, 56
– Reinigen.....	70
– Schließen.....	61
– Wandmontage.....	24
– Wandmontage mit Konsole.....	25
Außentemperatursensor.....	47, 89
Austauschen Magnesium-Schutzanode.....	67

B

Bauseitige Anschlüsse.....	11
Bedienteil aufklappen.....	84
Befestigungsmaterial.....	14
Bestimmungsgemäße Verwendung.....	9
Betonfundament.....	24
Betriebsgeräusche.....	81
Betriebskomponenten.....	42, 45
Blitzschutz.....	15
Bodenbelastung.....	29, 30
Bodenmontage.....	14, 18
Bodenmontage Außeneinheit.....	21, 22, 23, 24
Bypass Heizwasser-Pufferspeicher.....	42, 43

C

Codierebene 1.....	71
Codierstecker Steckplatz.....	47

D

Design-Verkleidung.....	21, 23, 25
Dichtheit prüfen.....	32, 64
– Kältekreis.....	63
Dichtringe erneuern.....	32, 64
Druckminderer.....	31
Druckprüfung.....	66
Druckpunkte.....	30
Durchflussregulierventil.....	31

E

Eigenstromnutzung.....	53, 58, 80
Einschaltreihenfolge Gerät.....	71
Einspeisung.....	53
Einweisung des Anlagenbetreibers.....	83
Elektrische Anschlüsse	
– Prüfen.....	68
– Prüfen, Außeneinheit.....	70
– Übersicht.....	84
Elektrische Leistungsaufnahme.....	107, 111
Elektrische Leitungen verlegen.....	38, 49
Elektrischer Anschluss	
– Inneneinheit.....	41
– Leitungen einführen.....	38, 49
– Pumpen.....	42
– Sensoren.....	47
– Übersicht.....	41, 50
Elektrische Verbindungsleitungen.....	21, 22, 23, 25
Elektrische Werte	
– Außeneinheit.....	107, 111
– Inneneinheit.....	107, 111
Elektrische Zusatzheizung.....	78
Elektroheizung.....	42
Elektronisches Expansionsventil.....	87, 88
Empfohlene Netzanschlussleitungen.....	37
Energiezähler.....	47
Entleeren Sekundärkreis.....	89
Entleerungsventil.....	31
Entlüften.....	64
Entlüftungshahn Sekundärkreis.....	87, 89
Entriegelungstaste.....	82
Ergänzungswasser.....	64

Erstinbetriebnahme.....	63, 71, 113	Hydraulikparameter.....	95
Erweitertes Menü.....	73	Hydraulischer Anschlussbereich.....	31
Erweiterung EA1.....	47	I	
Erweiterungsleiterplatte.....	45	Inbetriebnahme.....	63
Erweiterungssatz Mischer.....	43, 47, 74	Inbetriebnahme-Assistent.....	71
EVU-Sperre.....	37, 55	Inbetriebnahmeprotokoll.....	63
– Mit bauseitiger Lasttrennung.....	57	Inneneinheit	
– Ohne bauseitige Lasttrennung.....	56	– Abmessungen.....	11, 108, 112
EVU-Sperrsignal.....	59, 60	– Aufstellung.....	29
Externe Erweiterung.....	75	– Elektrischer Anschluss.....	41
Externe Funktionen.....	75	– Elektrische Werte.....	107, 111
F		– Interne Komponenten.....	86
Fehlerstromschutzeinrichtung.....	52	– Leitungslängen.....	37
Fernbedienung.....	47, 75	– Montage.....	28
Fertigfußboden.....	30	– Netzanschluss Heizwasser-Durchlauferhitzer.....	54
Feuchteanbausshalter.....	34, 47	– Schließen.....	61
– Anschließen.....	46	– Transport.....	28
FI-Schutzschalter.....	57	Inspektion.....	63
Flachdachmontage.....	14	Instandsetzungsarbeiten.....	63
Flächenkühlsystem.....	34	Integrierter Speicher-Wassererwärmer.....	108, 112
Freien Lauf des Ventilators prüfen.....	69	Interne Komponenten.....	86
Freistehende Aufstellung.....	14	K	
Fremdstromanode.....	67	Kältekreis.....	108, 111
Frostschutz für Fundament.....	19, 20, 21, 22, 23	– Dichtheit prüfen.....	63
Frostschutzwächter.....	46	Kaltwasser.....	32
Füllen.....	64	Kaltwasseranschluss.....	11, 109, 112
Füll- und Entleerungshahn Sekundärkreis.....	86	Kellerschacht.....	16
Füllwasser.....	64	Kennlinien der Sensoren.....	89
Fundament.....	19, 20, 21, 22, 23	KFE-Hahn.....	89
Funktionskontrolle.....	82	Kiesbett für Kondenswasser.....	19, 20, 24, 25
Funktionsprüfung.....	82	Kippwinkel.....	14
Fußbodenheizkreis.....	43	KM-BUS-Verteiler.....	47
Fußbodenheizung.....	43	Kommunikationsmodul LON.....	47
G		Kondenswasser.....	15
Garage.....	15	Kondenswasserablauf.....	21, 22, 23, 24, 25
Garagenverordnungen.....	15	Konsole für Bodenmontage.....	21, 22, 24
Gerät einschalten.....	71	Konsole für Wandmontage.....	25
Gerätesicherungen prüfen.....	93	Konsolen-Set.....	14, 24
Gerät trinkwasserseitig entleeren.....	67	Korrosionsschäden.....	67, 68
Gesamtgewicht.....	108, 112	Korrosionswahrscheinlichkeit.....	15
Gewährleistung.....	71	Kühldecke.....	34
H		Kühlfunktion.....	76
Hauptschalter.....	58, 70, 86	Kühlkreis anschließen.....	34
Hauptsicherung einschalten.....	70	Kühlung.....	42
Heißgastemperatursensor.....	87, 89	Kühlwasservorlauf.....	35
Heizkreispumpe.....	42, 74	Kurzschluss Magnesiumanode-Heizwendel.....	68
Heizwasser-Durchlauferhitzer.....	42, 78, 86	Küstennahe Aufstellung.....	15
– Netzanschluss.....	54	L	
– Netzanschlussleitung.....	37	Landesbauordnung.....	15
– Sicherheitstemperaturbegrenzer zurücksetzen.....	82	Laststromkreise.....	52
– Technische Daten.....	107, 111	Leistungsdaten Heizen.....	106, 109
Heizwasserrücklauf.....	11, 31, 32, 109, 112	Leiterplatte	
Heizwasserseitig anschließen.....	32	– Erweiterungsleiterplatte.....	45
Heizwasservorlauf.....	11, 31, 32, 109, 112	– Grundleiterplatte.....	42
Hochdruckschalter.....	89	– Lüsterklemmen.....	46
Hochdruckstörung.....	16	– Regler- und Sensorleiterplatte.....	47
Hochtarifzähler.....	57, 58	Leitungen einführen.....	38, 49

Stichwortverzeichnis (Fortsetzung)

Leitungen verlegen.....	38, 49
Leitungslänge.....	37, 38, 55, 56
Luftaustritt.....	17, 18
Lufteintritt.....	17, 18
Luftkurzschluss.....	16
Lüftung.....	78, 79, 80

M

Magnesium-Schutzanode.....	67, 68
– Ausbauen.....	67
– Austauschen.....	67
– Kurzschluss.....	67
– Widerstand.....	67
Manometeranschluss.....	31
Max. Kippwinkel.....	14
Max. Leitungslänge.....	109, 112
Maximaltemperaturbegrenzung.....	43
Meldeanschlüsse.....	46
Mindestabstände	
– Außeneinheit.....	17
– Inneneinheit.....	29
Mindestraumhöhe.....	30
Modbus-Verbindungsleitung.....	37, 51
Modbus-Verteiler.....	47
Montage	
– Außeneinheit.....	14
– Inneneinheit.....	28
Montage Außeneinheit	
– Konsolen-Set für Wandmontage.....	14
Montagehinweise.....	14
Montageort Außeneinheit.....	16

N

Netzanschluss	
– Allgemeine Hinweise.....	52
– Außeneinheit.....	55, 56
– Heizwasser-Durchlauferhitzer.....	54
– Verdichter.....	26
– Wärmepumpenregelung.....	53, 57, 58
Netzanschlussleitung.....	37
– Wärmepumpenregelung.....	53
Netzschalter.....	71
Niedertarif.....	55
Niedertarifzähler.....	57, 58

P

Parameter	
– Eigenstromnutzung.....	80
– Elektrische Zusatzheizung.....	78
– Energiezähler.....	80
– Erweiterungssatz Mischer.....	74
– Externe Erweiterung.....	74
– Externe Funktionen.....	75
– Fernbedienung.....	74
– Für bauseitige Komponenten.....	73
– Heizkreispumpe.....	74
– Heizwasser-Durchlauferhitzer.....	78
– Kühlfunktion.....	76
– Lüftung.....	78, 79, 80
– Photovoltaik.....	80
– Protokoll.....	95
– Schwimmbadbeheizung.....	78
– Smart Grid.....	81
– Solare Trinkwassererwärmung.....	77
– Trinkwasserzirkulationspumpe.....	74
Parameter einstellen.....	73
Parametergruppe wählen.....	73
Parkhäuser.....	15
Parkplätze.....	15
Photovoltaik.....	80
Produktinformation.....	9
Protokolle.....	95
Protokolle erstellen.....	63
Prüfen	
– Sensoren.....	89
– Sicherungen.....	93
Puffertemperatursensor.....	47, 89
Pumpen.....	42, 86

Q

Quattro-Verbindungsleitung.....	22, 23
---------------------------------	--------

R

Rammschutz.....	15
Raumhöhe.....	29, 30
Raumtemperatursensor.....	47, 89
Regelungsblech.....	85
Regelungsparameter Protokolle.....	95
Reglerleiterplatte.....	47
Reinigen Speicher.....	67
Ringraumdichtung.....	22, 23
Rohbaupodest.....	30
Rohrtrenner.....	31
Rückflussverhinderer.....	31
Rücklauf Außeneinheit.....	11, 32
Rücklauf Speicher-Wassererwärmer/Heizwasser.....	31
Rücklauftemperatursensor Sekundärkreis.....	86, 89
Rückschlagklappe.....	31
Rundsteuer-Empfänger.....	57, 58

S

Schallausbreitung.....	16
Schall-Leistung.....	109, 112
Schallreflexionen.....	16
Schaltkontakt.....	35

Schnellentlüfter.....	64
Schutzanode prüfen.....	66
Schutzbrille.....	63
Schutzhandschuhe.....	63
Schutzrohr.....	15
Schwimmbad.....	48
Schwimmbadbeheizung.....	78
Schwingungsdämpfer.....	16, 25
Schwingungsentkopplung.....	16
Seitliche Abdeckung Außeneinheit.....	61
Sekundärkreis	
– Anschließen.....	31
– Entleeren.....	89
– Füllen und entlüften.....	64
Sekundärpumpe.....	86
Sensoren.....	86, 89
Sensorleiterplatte.....	47
Service beenden.....	72
Service-Menü	
– Aktivieren.....	72
– Aufrufen.....	73
– Deaktivieren.....	72
Serviceposition.....	85
Sicherheitsanschlüsse.....	46
Sicherheitstemperaturbegrenzer.....	82, 86
Sicherheitsventil.....	31, 32
Sicherung.....	93
– F1.....	94
– F3.....	94
– Max. Verlustleistung.....	94
Smart Grid.....	81
– Anschluss an Erweiterung EA1.....	59
– Anschluss an Wärmepumpenregelung.....	60
Solare Trinkwassererwärmung.....	77
Speicher reinigen.....	67
Speichertemperatursensor.....	89
Speicher-Wassererwärmer	
– Reinigen.....	67
Speicher-Wassererwärmer Vorlauf/Rücklauf.....	31
Sperrsignal.....	56, 57
Stellplatzverordnungen.....	15
T	
TA Lärm.....	15
Technische Daten.....	106
Temperatursensor.....	89
– Heißgas.....	87, 89
– Lufteintritt Verdampfer.....	87, 88
– Sauggas.....	87, 89
Temperatursensoren.....	47
Temperaturwächter.....	43
Thermostatischer Mischautomat.....	31, 32
Tiefgarage.....	15
TNC-System.....	57, 58
Transport.....	14
– Inneneinheit.....	28
Trennvorrichtungen.....	52
Trinkwasserfilter.....	31
Trinkwasserzirkulationspumpe.....	74
Typübersicht.....	10
U	
Übersicht	
– Anlagenschemen.....	73
– Elektrische Anschlüsse.....	41, 50, 84
– Hähne.....	86
– Interne Komponenten.....	86
– Pumpen.....	86
– Sensoren.....	86
Umgebungstemperaturen.....	29
Umschaltventil.....	87, 89
Umwelteinflüsse.....	15
V	
Ventilator.....	69, 87, 88
Verbindung Innen-/Außeneinheit.....	51
Verbindungsleitung Innen-/Außeneinheit.....	37
Verdampfer.....	87, 88
Verdampfertemperatursensor.....	87, 89
Verdichter.....	14, 87, 89
Verwendung.....	9
Vitocomfort 200.....	75
Vorderblech.....	61
Vorlauf Außeneinheit.....	12, 32
Vorlauf Speicher-Wassererwärmer/Heizwasser.....	31
Vorlauftemperatursensor	
– Heizkreis mit Mischer.....	47
– Kühlkreis.....	47, 89
Vorlauftemperatursensor Sekundärkreis.....	86, 89
W	
Wanddurchführung.....	15
Wandmontage.....	25
– Außeneinheit.....	24
– Konsolen-Set.....	24
Wärmepumpe	
– Auf Geräusche prüfen.....	81
– Einschalten.....	71
– Öffnen.....	63
– Schließen.....	60, 70
Wärmepumpenregelung	
– Netzanschlussleitung.....	37
Wärmetauscher reinigen.....	70
Warmwasser.....	32
Warmwasseranschluss.....	11, 109, 112
Wartung.....	63
Wasserbeschaffenheit.....	64
Wetterschutz.....	15
Widerstand Magnesium-Schutzanode.....	68
Windlasten.....	15
Windrichtung.....	15
Witterungseinflüsse.....	15
Z	
Zirkulation.....	32
Zirkulationsleitung.....	11, 109, 112
Zirkulationspumpe.....	31, 43



Viessmann Ges.m.b.H.
A-4641 Steinhaus bei Wels
Telefon: 07242 62381-110
Telefax: 07242 62381-440
www.viessmann.at



Viessmann Climate Solutions SE
35108 Allendorf
Telefon: 06452 70-0
Telefax: 06452 70-2780
www.viessmann.de