

Elektrische Begleitheizung

Sicherheitshinweise



Bitte befolgen Sie diese Sicherheitshinweise genau, um Gefahren und Schäden für Menschen und Sachwerte auszuschließen.

Erläuterung der Sicherheitshinweise



Gefahr

Dieses Zeichen warnt vor Personenschäden.

Hinweis

Angaben mit dem Wort Hinweis enthalten Zusatzinformationen.



Achtung

Dieses Zeichen warnt vor Sach- und Umweltschäden.

Montage, Erstinbetriebnahme, Inspektion, Wartung und Instandsetzung müssen von autorisierten Fachkräften (Heizungsfachbetrieb/Vertragsinstallationsunternehmen) durchgeführt werden.

Bei Arbeiten an Gerät/Heizungsanlage diese spannungsfrei schalten (z. B. an der separaten Sicherung oder einem Hauptschalter) und gegen Wiedereinschalten sichern.

Hinweis

Zusätzlich zum Regelungsstromkreis können mehrere Laststromkreise vorhanden sein (z. B. Verdichter, Heizwasser-Durchlauferhitzer).



Gefahr

Falls nicht alle Stromkreise spannungsfrei geschaltet sind, kann dies zu Verletzungen durch elektrischen Strom und zu Geräteschäden führen.

Alle vorhandenen Stromkreise spannungsfrei schalten und gegen Wiedereinschalten sichern.








Bei allen Arbeiten geeignete persönliche Schutzausrüstung tragen.

Die Instandsetzung von Bauteilen mit sicherheitstechnischer Funktion gefährdet den sicheren Betrieb der Anlage. Bei Austausch ausschließlich Viessmann Originalteile oder von Viessmann freigegebene Ersatzteile verwenden.

Sicherheitshinweise (Fortsetzung)

Montage der Bauteile mit neuen Dichtungen.

Symbole

Symbol	Bedeutung
	Verweis auf anderes Dokument mit weiterführenden Informationen
	Arbeitsschritt in Abbildungen: Die Nummerierung entspricht der Reihenfolge des Arbeitsablaufs.
	Warnung vor Sach- und Umweltschäden
	Spannungsführender Bereich
	Besonders beachten.
	<ul style="list-style-type: none"> ■ Bauteil muss hörbar einrasten. oder ■ Akustisches Signal
	<ul style="list-style-type: none"> ■ Neues Bauteil einsetzen. oder ■ In Verbindung mit einem Werkzeug: Oberfläche reinigen.
	Bauteil fachgerecht entsorgen.
	Bauteil in geeigneten Sammelstellen abgeben. Bauteil nicht im Hausmüll entsorgen.

Hinweise zur Verlegung



Gefahr

Unsachgemäß ausgeführte Elektroinstallationen können zu Verletzungen durch elektrischen Strom und zu Geräteschäden führen.

Berührungsschutz sicherstellen.



Achtung

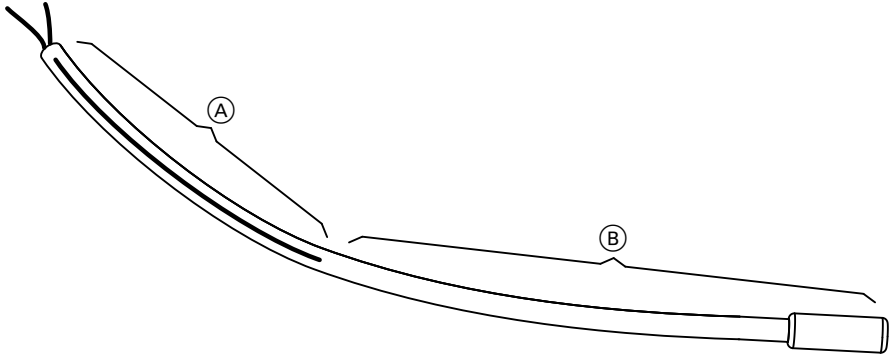
Überhitzung führt zum Defekt der elektrischen Begleitheizung und der Außeneinheit.

Elektrische Begleitheizung durch folgende Maßnahmen vor Überhitzung schützen:

- Beheizten Bereich der elektrischen Begleitheizung **nicht** entlang von Wärmedämmungen und Kunststoffteilen (z. B. Dichtungen) verlegen.
 - Wärmeableitung sicherstellen: Beheizten Bereich der elektrischen Begleitheizung auf dem Boden der Kondenswasserwanne verlegen.
 - Elektrische Begleitheizung **nicht** in der Öffnung für Kondenswasserleitung enden lassen.
 - Elektrische Begleitheizung **nicht** durch die Öffnungen aus der Kondenswasserwanne führen.
 - Elektrische Begleitheizung **nicht** außerhalb der Außeneinheit verlegen.
 - Elektrische Begleitheizung **nicht** abdecken.
- !
- ### Achtung
- Die Beschädigung der Ummantelung kann zu Verletzungen durch elektrischen Strom und zu Geräteschäden führen. Die Ummantelung der elektrischen Begleitheizung durch folgende Maßnahmen vor Beschädigung sichern:
- Die elektrische Begleitheizung darf **nicht** in den drehenden Ventilator gelangen.
 - **Nicht** über scharfe Kanten führen.
 - Biegeradius > 36 mm einhalten.
 - Elektrische Begleitheizung mit Leitungsbindern nur im **unbeheizten** Bereich fixieren (siehe folgende Abbildung). Zum Fixieren im **beheizten** Bereich nur die beiliegenden Halteclips verwenden.
 - Druckstellen vermeiden.
 - Die elektrische Begleitheizung ist **nicht** geeignet für Temperaturen unter $-25\text{ }^{\circ}\text{C}$.
 - Nur Reinigungsmittel verwenden, die für Silikone geeignet sind.

Hinweise zur Verlegung (Fortsetzung)

Aufbau der elektrischen Begleitheizung:



Ⓐ Unbeheizter Bereich, mittig mit durchgezogener Linie gekennzeichnet

Ⓑ Beheizter Bereich

Außeneinheit öffnen



Gefahr

Das Berühren spannungsführender Bauteile und der Kontakt spannungsführender Bauteile mit Wasser kann zu gefährlichen Verletzungen durch elektrischen Strom führen. Einige Bauteile auf Leiterplatten führen nach Ausschalten der Netzspannung noch Spannung.

- Bei Arbeiten an der Außeneinheit Anlage spannungsfrei schalten, z. B. an der separaten Sicherung oder einem Hauptschalter. Anlage auf Spannungsfreiheit prüfen. Anlage gegen Wiedereinschalten sichern.
- Vor dem Beginn der Arbeiten mindestens 4 min warten, bis sich die Spannung der geladenen Kondensatoren abgebaut hat.
- Außeneinheit vor Nässe schützen.

Außeneinheit öffnen (Fortsetzung)

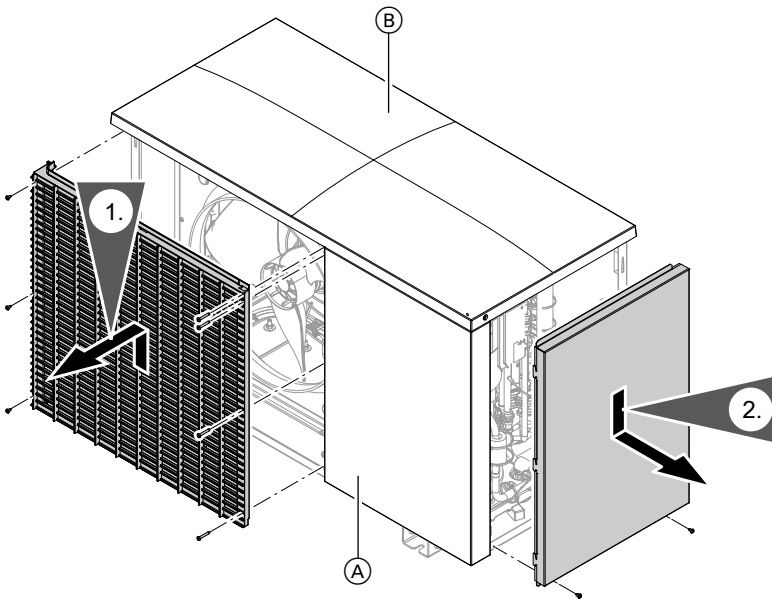


Gefahr

Die scharfen Kanten des Wärmetauschers (Verdampfer) können Verletzungen verursachen.

Bei Arbeiten im Innenraum
Schutzhandschuhe tragen.

Außeneinheit mit 1 Ventilator



Hinweis

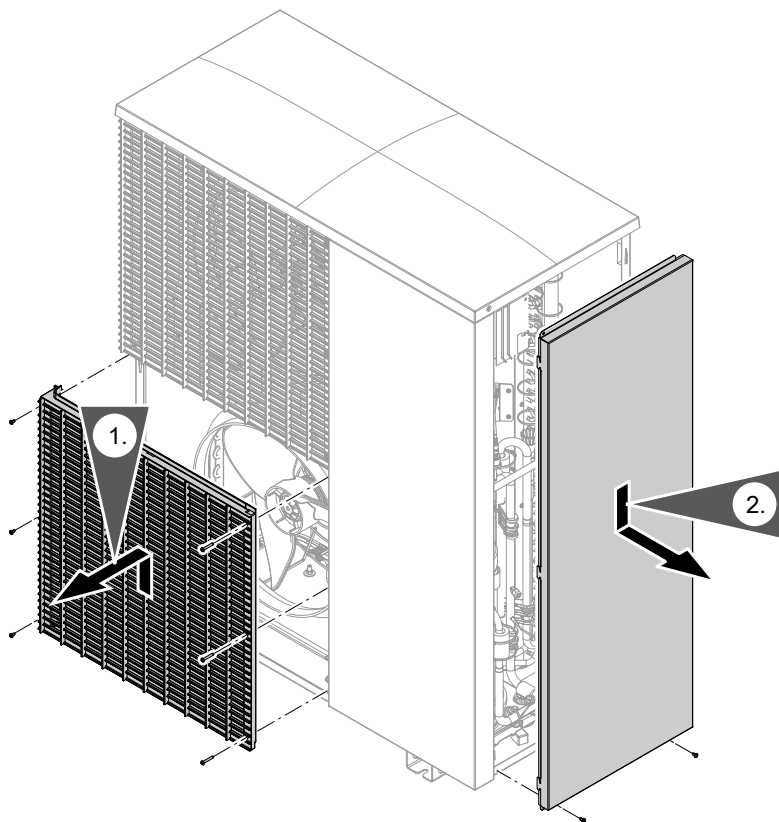
Damit mehr Montage-
raum für den elek-
trischen Anschluss zur Verfügung steht,
ggf. auch das Vorderblech (rechts) (A)
der Außeneinheit abbauen.

Vorderblech (rechts) (A) abbauen

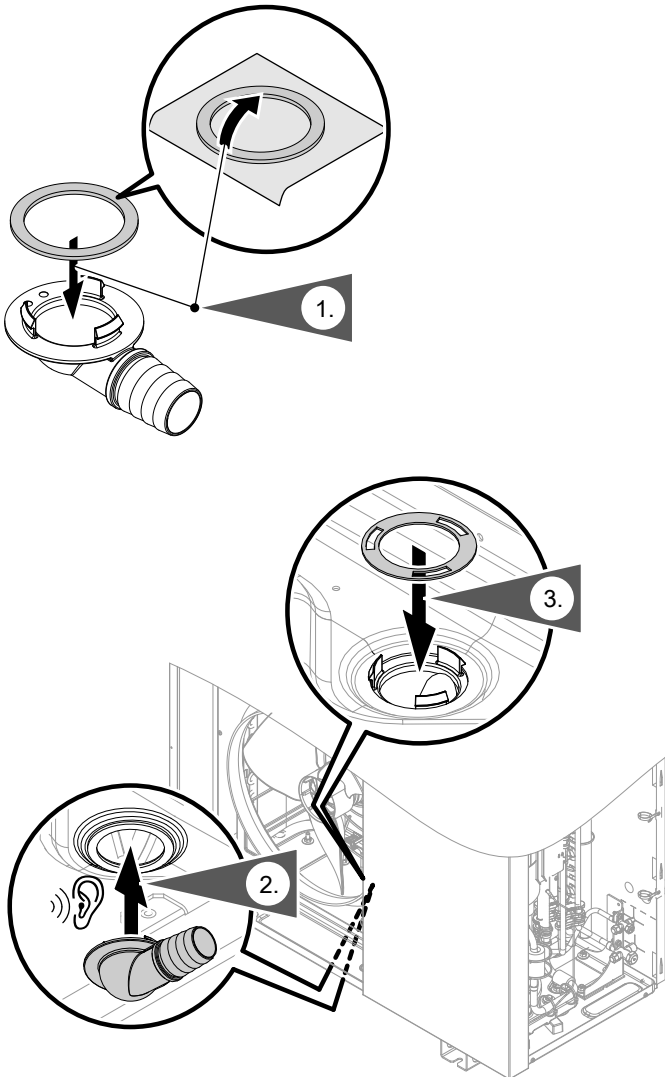
1. Schrauben am Gehäusedeckel (B) lösen. Gehäusedeckel (B) abnehmen.
2. Schrauben am Vorderblech (rechts) (A) lösen. Vorderblech (rechts) (A) abnehmen.

Außeneinheit öffnen (Fortsetzung)

Außeneinheit mit 2 Ventilatoren

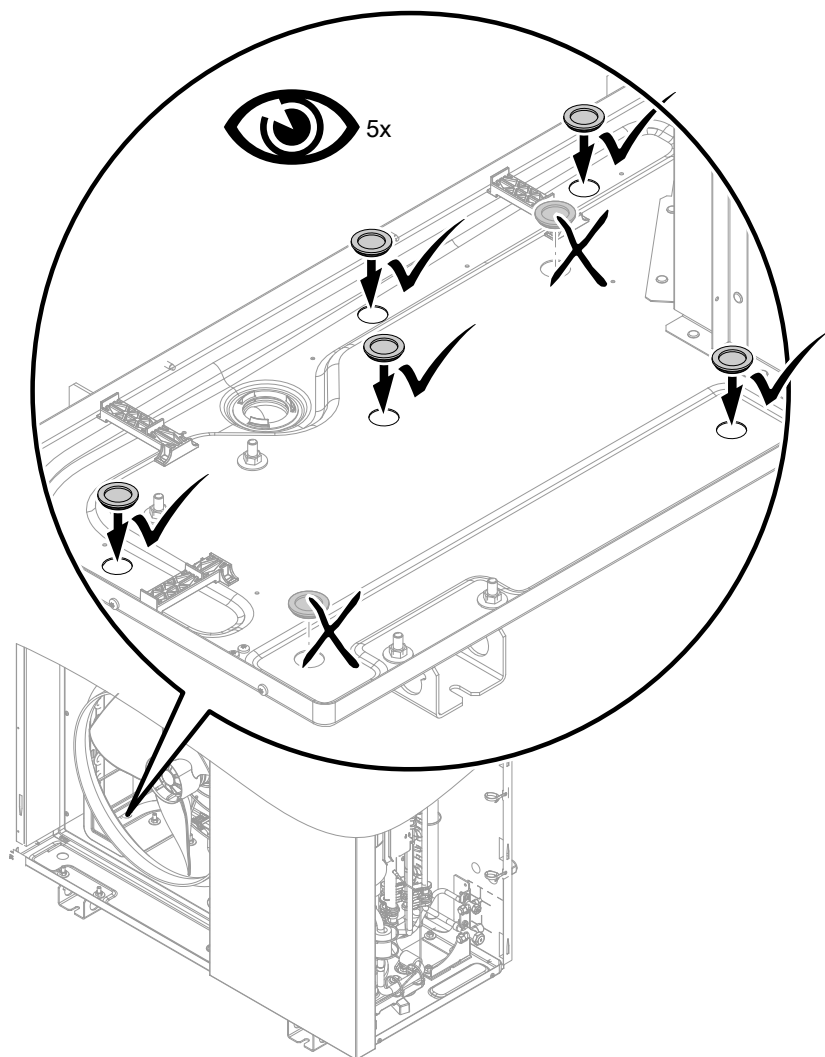


Kondenswasserablauf montieren



- 3. Hinweis**
Haltering rastet nicht hörbar ein.

Verschluss-Stopfen montieren



Nur die mit ✓ gekennzeichneten Öffnungen im Bodenblech mit den Verschluss-Stopfen verschließen.

Elektrische Begleitheizung verlegen



Gefahr

Beschädigte Leitungsisolierungen können zu gefährlichen Verletzungen durch elektrischen Strom und zu Geräteschäden führen.

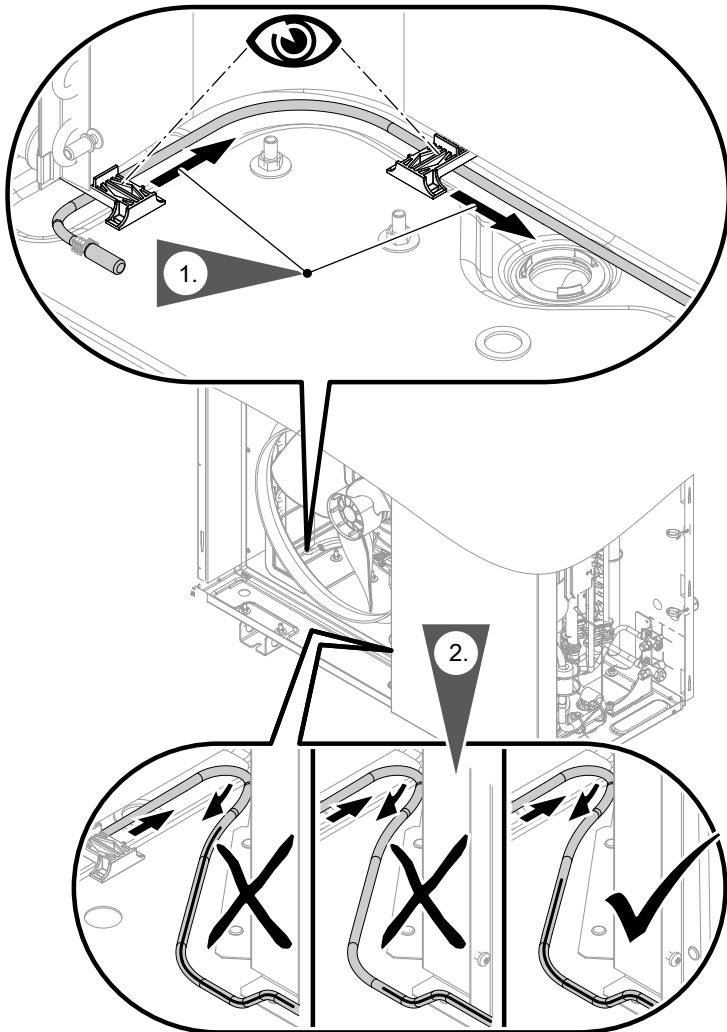
Elektrische Begleitheizung so verlegen, dass diese Begleitheizung nicht an stark wärmeleitenden, vibrierenden oder scharfkantigen Teilen anliegt.



Achtung

Zu kleine Biegeradien können elektrische Leiter beschädigen. Mindestbiegeradius von 36 mm einhalten.

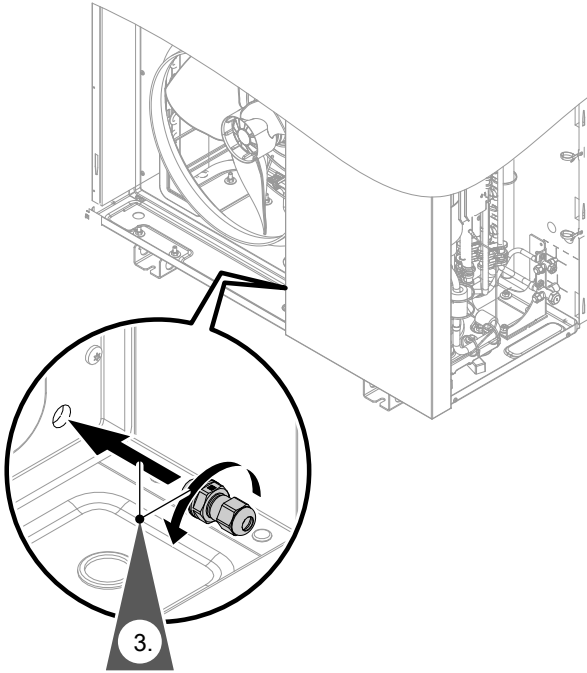
Elektrische Begleitheizung verlegen (Fortsetzung)



1. Elektrische Begleitheizung **unter** den 3 Halterungen des Verdampfers verlegen.

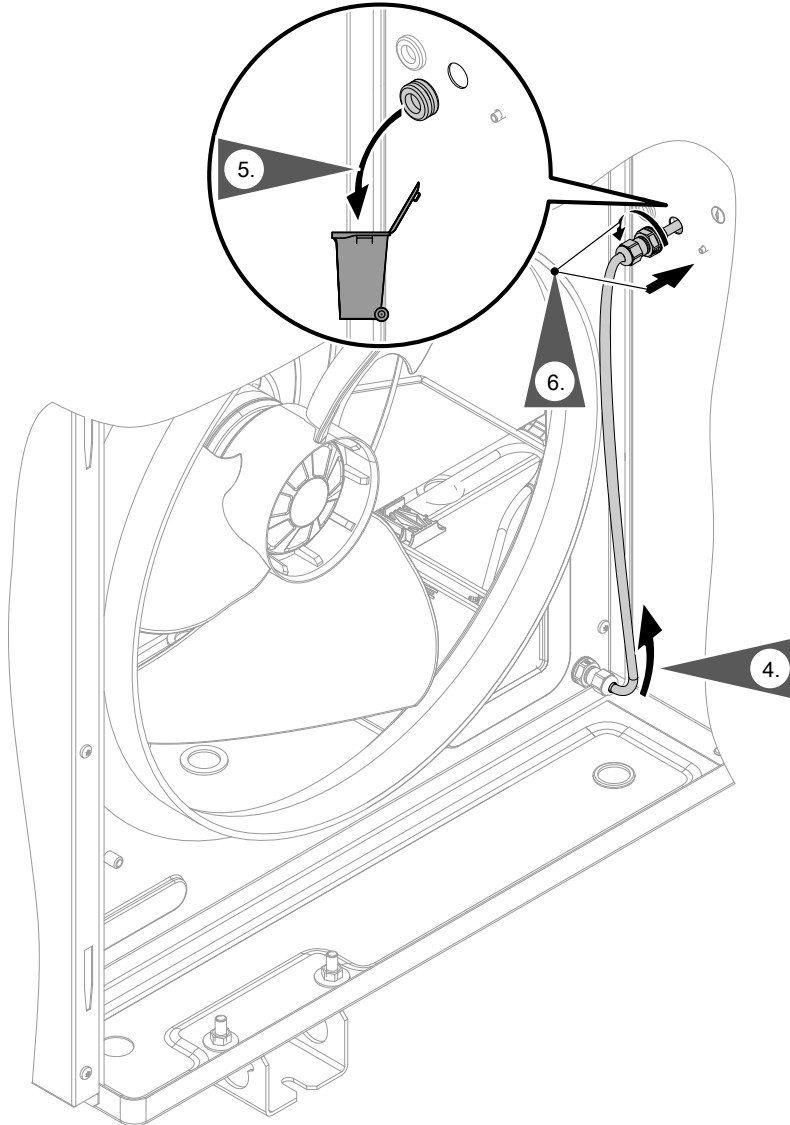
2. Den Übergang vom beheizten Bereich in den unbeheizten Bereich (—) wie in der Abbildung gezeigt positionieren.

Elektrische Begleitheizung verlegen (Fortsetzung)



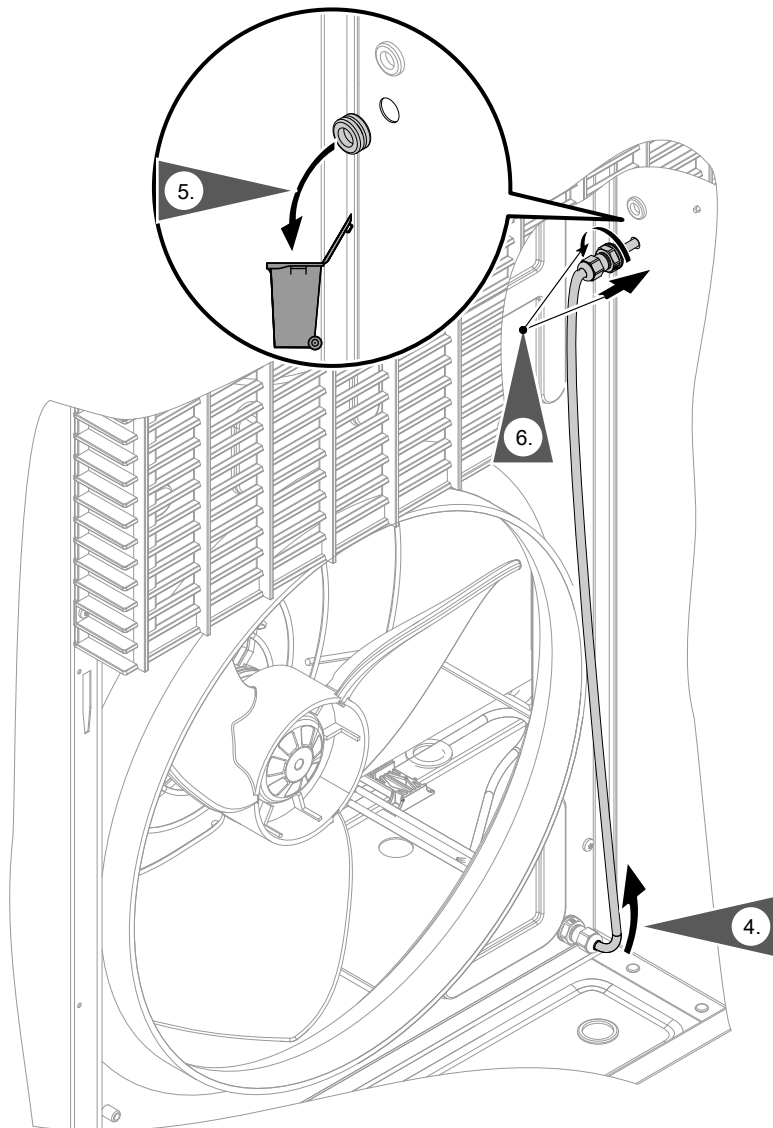
Elektrische Begleitheizung verlegen (Fortsetzung)

Außeneinheit mit 1 Ventilator



Elektrische Begleitheizung verlegen (Fortsetzung)

Außeneinheit mit 2 Ventilatoren



Begleitheizung elektrisch anschließen



Gefahr

Unsachgemäß ausgeführte Verdrahtungen können zu gefährlichen Verletzungen durch elektrischen Strom und zu Geräteschäden führen.

Das Verlagern von Drähten in den benachbarten Spannungsbereich durch folgende Maßnahmen verhindern:

- Kleinspannungsleitungen < 42 V und Leitungen > 42 V/230 V~/400 V~ getrennt voneinander verlegen. Leitungen mit Leitungsbindern fixieren.
- Leitungen direkt vor den Anschlussklemmen möglichst kurz abmanteln. Leitungen dicht an den zugehörigen Klemmen bündeln.
- Falls 2 Komponenten an eine gemeinsame Klemme angeschlossen werden, müssen beide Adern zusammen in **einer** Ader-Endhülse verpresst werden.



Gefahr

Falsche Aderzuordnung kann zu gefährlichen Verletzungen durch elektrischen Strom und zu Geräteschäden führen.

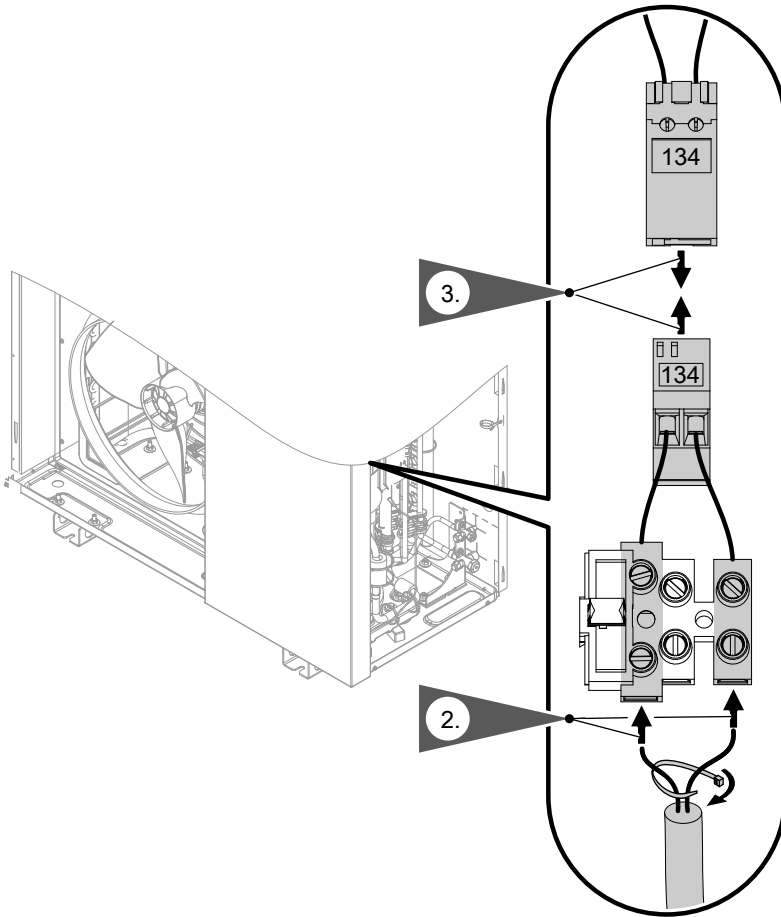
Adern „L“, „L1“ und „N“ nicht vertauschen.

Farbkennzeichnung nach IEC 60757

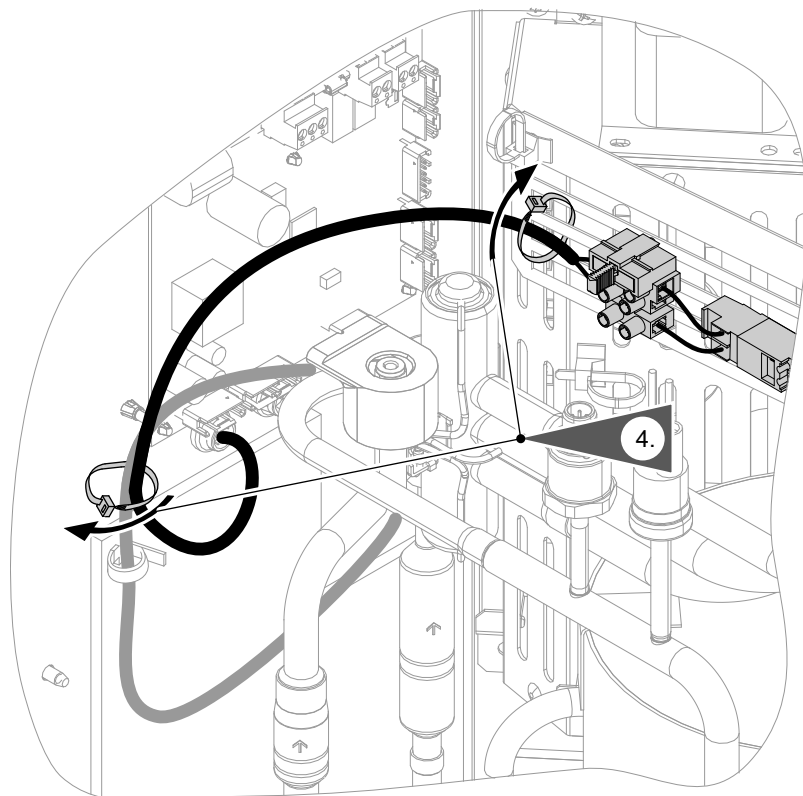
L	BN	Braun
N	BU	Blau
⊕	GNYE	Grün/gelb

1. Elektrische Begleitheizung so weit wie möglich durch die Leitungsdurchführung in den elektrischen Anschlussbereich ziehen.

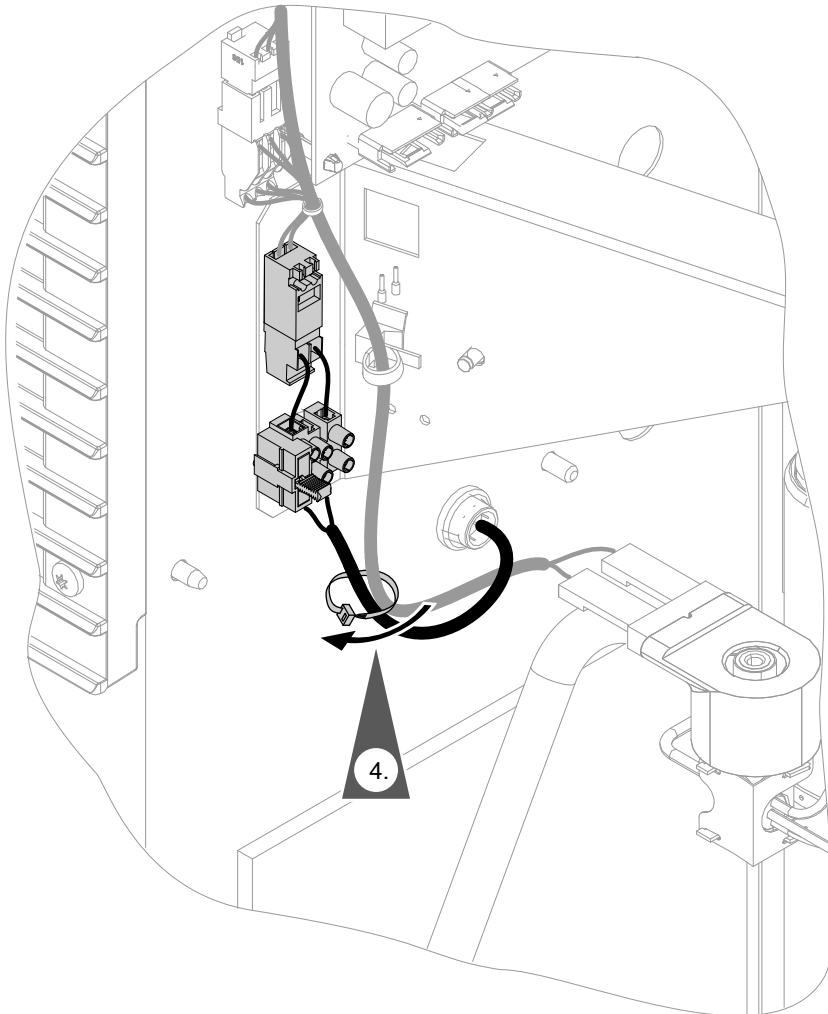
Begleitheizung elektrisch anschließen (Fortsetzung)



Außeneinheit mit 1 Ventilator



Außeneinheit mit 2 Ventilatoren



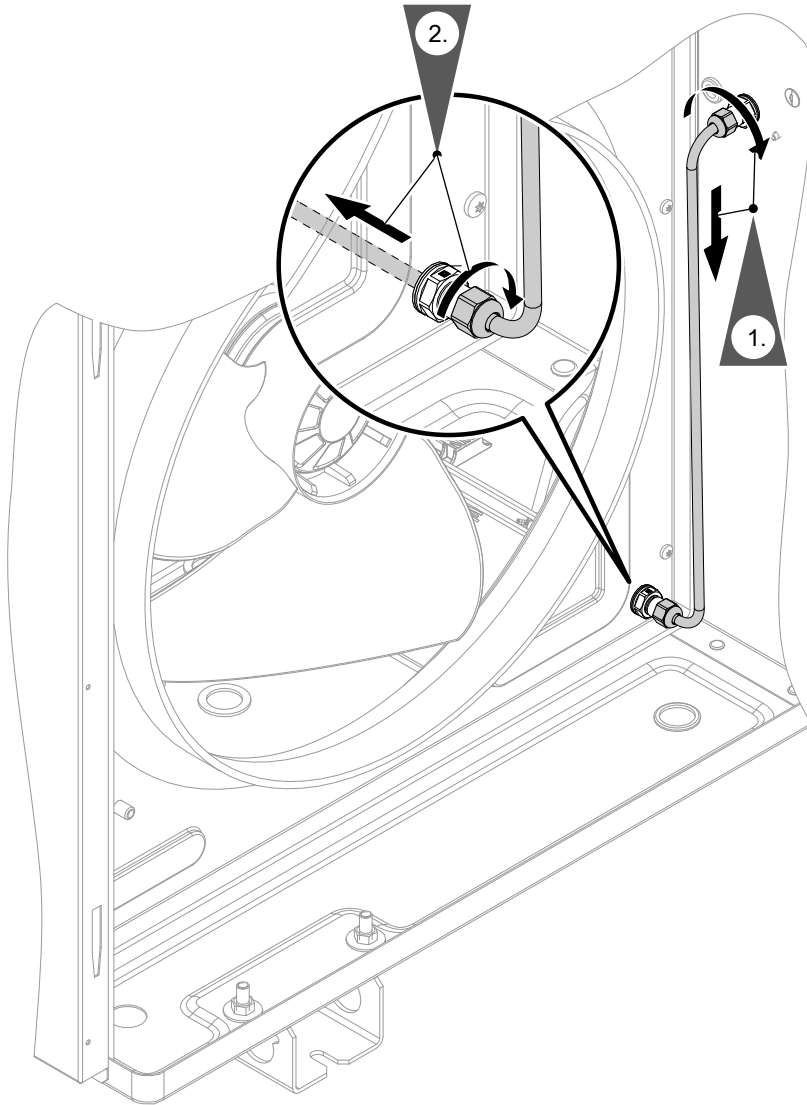
Elektrische Begleitheizung befestigen

Siehe Abbildungen auf Seite 20 und 21.

1. Elektrische Begleitheizung so weit wie möglich durch die obere Leitungsverschraubung nachziehen. Leitungsverschraubung andrehen.
2. Elektrische Begleitheizung so weit wie möglich in den Innenraum der Außeneinheit nachziehen. Leitungsverschraubung andrehen.

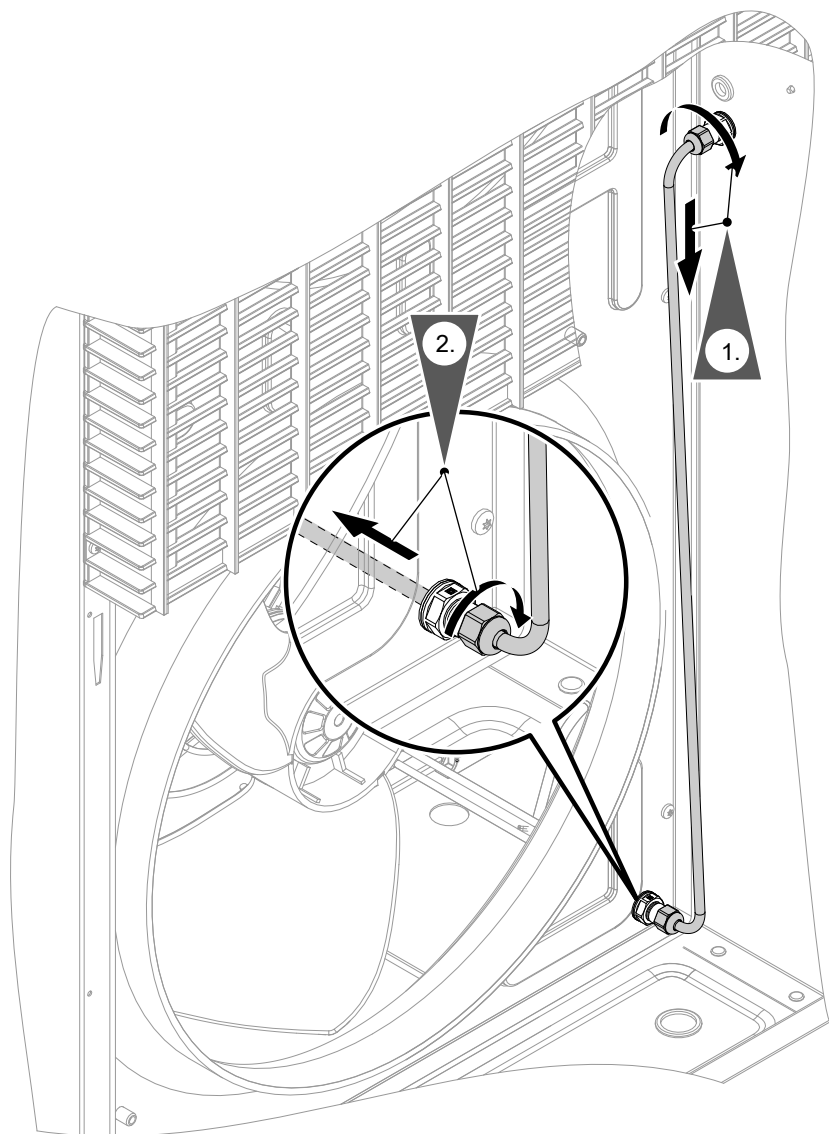
Elektrische Begleitheizung befestigen (Fortsetzung)

Außeneinheit mit 1 Ventilator



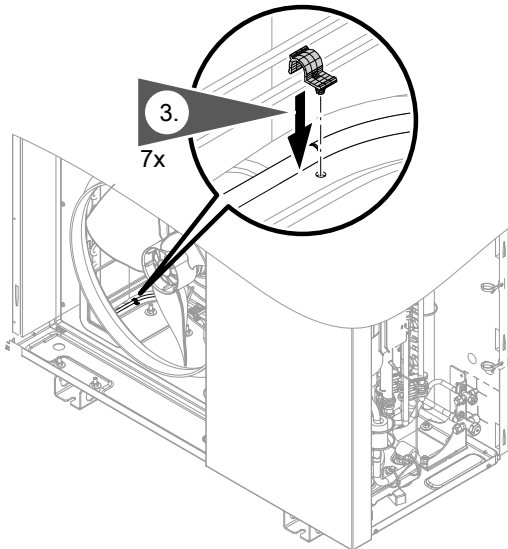
Elektrische Begleitheizung befestigen (Fortsetzung)

Außeneinheit mit 2 Ventilatoren



Elektrische Begleitheizung befestigen (Fortsetzung)

Alle Außeneinheiten



3. Elektrische Begleitheizung in umgekehrter Richtung zum Verlegen mit den Halteclips an den 7 Positionen befestigen.

Außeneinheit schließen

Arbeitsschritte 1. und 2. im Kapitel „Außeneinheit öffnen“ ab Seite 6 in umgekehrter Reihenfolge.

Inbetriebnahme und Einregulierung

Netzspannung einschalten. Wärmepumpe in Betrieb nehmen.



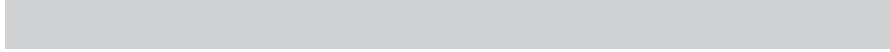
Montage- und Serviceanleitung
der Wärmepumpe

Die elektrische Begleitheizung schaltet unter folgenden Bedingungen ein:

- Abhängig von den Betriebsbedingungen der Wärmepumpe hat der Kältekreisregler die elektrische Begleitheizung freigegeben.

Und

- Die Außentemperatur unterschreitet 5 °C.



Viessmann Ges.m.b.H.
A-4641 Steinhaus bei Wels
Telefon: 07242 62381-110
Telefax: 07242 62381-440
www.viessmann.at



Viessmann Climate Solutions SE
35108 Allendorf
Telefon: 06452 70-0
Telefax: 06452 70-2780
www.viessmann.de