

Elektrische Begleitheizung

Sicherheitshinweise



Bitte befolgen Sie diese Sicherheitshinweise genau, um Gefahren und Schäden für Menschen und Sachwerte auszuschließen.

Erläuterung der Sicherheitshinweise



Gefahr

Dieses Zeichen warnt vor Personenschäden.

Hinweis

Angaben mit dem Wort Hinweis enthalten Zusatzinformationen.



Achtung

Dieses Zeichen warnt vor Sach- und Umweltschäden.

Montage, Erstinbetriebnahme, Inspektion, Wartung und Instandsetzung müssen von autorisierten Fachkräften (Heizungsfachbetrieb/Vertragsinstallationsunternehmen) durchgeführt werden.

Bei Arbeiten an Gerät/Heizungsanlage diese spannungsfrei schalten (z. B. an der separaten Sicherung oder einem Hauptschalter) und gegen Wiedereinschalten sichern.

Hinweis

Zusätzlich zum Regelungsstromkreis können mehrere Laststromkreise vorhanden sein (z. B. Verdichter, Heizwasser-Durchlauferhitzer).



Gefahr

Falls nicht alle Stromkreise spannungsfrei geschaltet sind, kann dies zu Verletzungen durch elektrischen Strom und zu Geräteschäden führen.

Alle vorhandenen Stromkreise spannungsfrei schalten. Gegen Wiedereinschalten sichern.

Bei allen Arbeiten geeignete persönliche Schutzausrüstung tragen.

Spezielle Sicherheitshinweise zum verwendeten Kältemittel der Wärmepumpe beachten:



Montage- und Serviceanleitung der Wärmepumpe

Sicherheitshinweise (Fortsetzung)

Die Instandsetzung von Bauteilen mit sicherheitstechnischer Funktion gefährdet den sicheren Betrieb der Anlage. Bei Austausch ausschließlich Viessmann Originalteile oder von Viessmann freigegebene Ersatzteile verwenden.

Montage der Bauteile mit neuen Dichtungen.

Symbole

Sym- bol	Bedeutung
	Verweis auf anderes Dokument mit weiterführenden Informationen
	Arbeitsschritt in Abbildungen: Die Nummerierung entspricht der Reihenfolge des Arbeitsablaufs.
	Warnung vor Personenschäden
	Warnung vor Sach- und Umweltschäden
	Spannungsführender Bereich
	Besonders beachten.
	<ul style="list-style-type: none"> ■ Bauteil muss hörbar einrasten. oder ■ Akustisches Signal
	<ul style="list-style-type: none"> ■ Neues Bauteil einsetzen. oder ■ In Verbindung mit einem Werkzeug: Oberfläche reinigen.
	Bauteil fachgerecht entsorgen.
	Bauteil in geeigneten Sammelstellen abgeben. Bauteil nicht im Hausmüll entsorgen.

Hinweise zur Verlegung



Gefahr

Unsachgemäß ausgeführte Elektroinstallationen können zu Verletzungen durch elektrischen Strom und zu Geräteschäden führen.
Berührungsschutz sicherstellen.



Achtung

Überhitzung führt zum Defekt der elektrischen Begleitheizungen und der Außeneinheit. Elektrische Begleitheizungen durch folgende Maßnahmen vor Überhitzung schützen:

- Beheizten Bereich der elektrischen Begleitheizungen **nicht** entlang von Wärmedämmungen und Kunststoffteilen (z. B. Dichtungen) verlegen.
- Wärmeableitung sicherstellen: Beheizten Bereich der elektrischen Begleitheizung **1** auf dem Boden der Kondenswasserwanne verlegen.
- Außerhalb der Außeneinheit die elektrische Begleitheizung **1** nur im beiliegenden Kondenswasserschlauch verlegen.
- Elektrische Begleitheizung **2** **nicht** außerhalb der Außeneinheit verlegen.
- Elektrische Begleitheizungen **nicht** abdecken.



Achtung

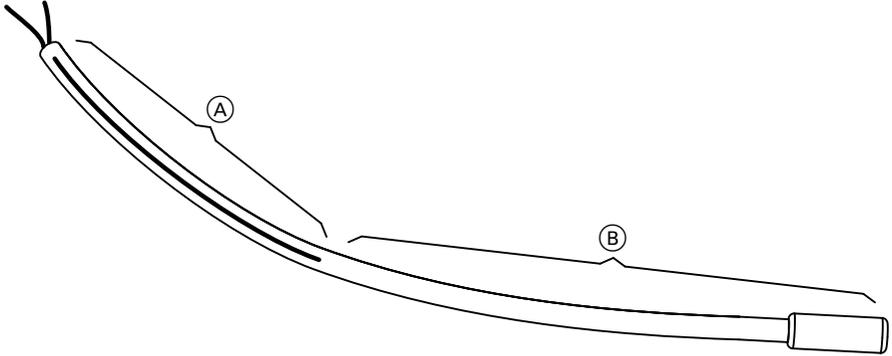
Die Beschädigung der Ummantelung kann zu Verletzungen durch elektrischen Strom und zu Geräteschäden führen.
Die Ummantelung der elektrischen Begleitheizungen durch folgende Maßnahmen vor Beschädigung sichern:

- Die elektrischen Begleitheizungen dürfen **nicht** in den drehenden Ventilator gelangen.
- **Nicht** über scharfe Kanten führen.
- Biegeradius > 36 mm einhalten.
- Elektrische Begleitheizungen mit Kabelbindern nur im **unbeheizten** Bereich befestigen (siehe folgende Abbildung). Zum Befestigen der Begleitheizung **1** im **beheizten** Bereich nur die beiliegenden Halteclips verwenden.
- Druckstellen vermeiden.
- Die elektrischen Begleitheizungen sind **nicht** geeignet für Temperaturen unter $-25\text{ }^{\circ}\text{C}$.
- Nur Reinigungsmittel verwenden, die für Silikone geeignet sind.

Hinweise zur Verlegung (Fortsetzung)

Aufbau

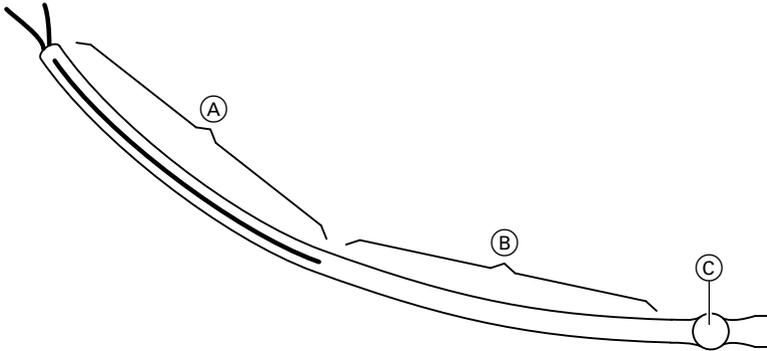
Elektrische Begleitheizung 1 ohne Temperaturschalter



(A) Unbeheizter Bereich, mit mittig durchgezogener Linie gekennzeichnet

(B) Beheizter Bereich

Elektrische Begleitheizung 2 mit Temperaturschalter



(A) Unbeheizter Bereich, mit mittig durchgezogener Linie gekennzeichnet

(B) Beheizter Bereich

(C) Temperaturschalter

Außeneinheit öffnen



Gefahr

Das Berühren spannungsführender Bauteile und der Kontakt spannungsführender Bauteile mit Wasser kann zu gefährlichen Verletzungen durch elektrischen Strom führen. Einige Bauteile auf Leiterplatten führen nach Ausschalten der Netzspannung noch Spannung.

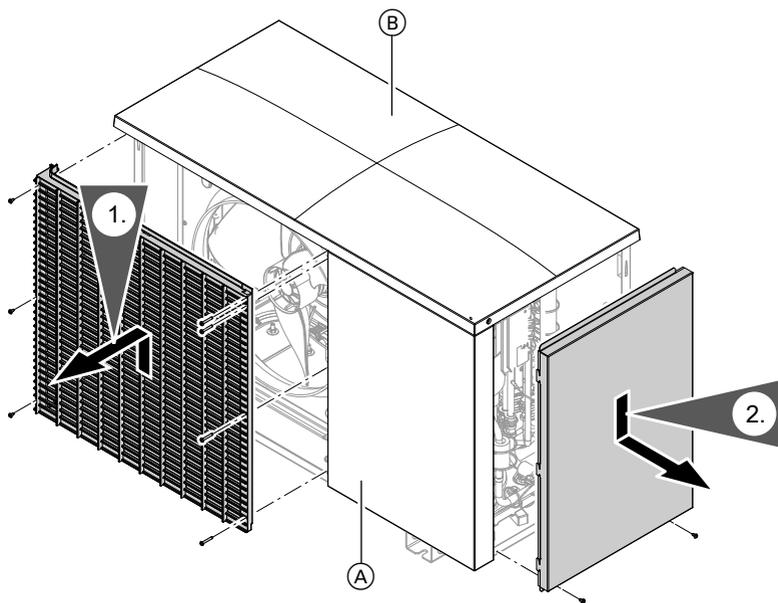
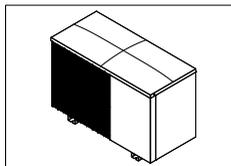
- Bei Arbeiten an der Außeneinheit Anlage spannungsfrei schalten, z. B. an der separaten Sicherung oder einem Hauptschalter. Anlage auf Spannungsfreiheit prüfen. Anlage gegen Wiedereinschalten sichern.
- Vor dem Beginn der Arbeiten mindestens 4 min warten, bis sich die Spannung der geladenen Kondensatoren abgebaut hat.
- Außeneinheit vor Nässe schützen.



Gefahr

Die scharfen Kanten des Wärmetauschers (Verdampfer) können Verletzungen verursachen. Bei Arbeiten im Innenraum Schutzhandschuhe tragen.

Außeneinheit öffnen (Fortsetzung)



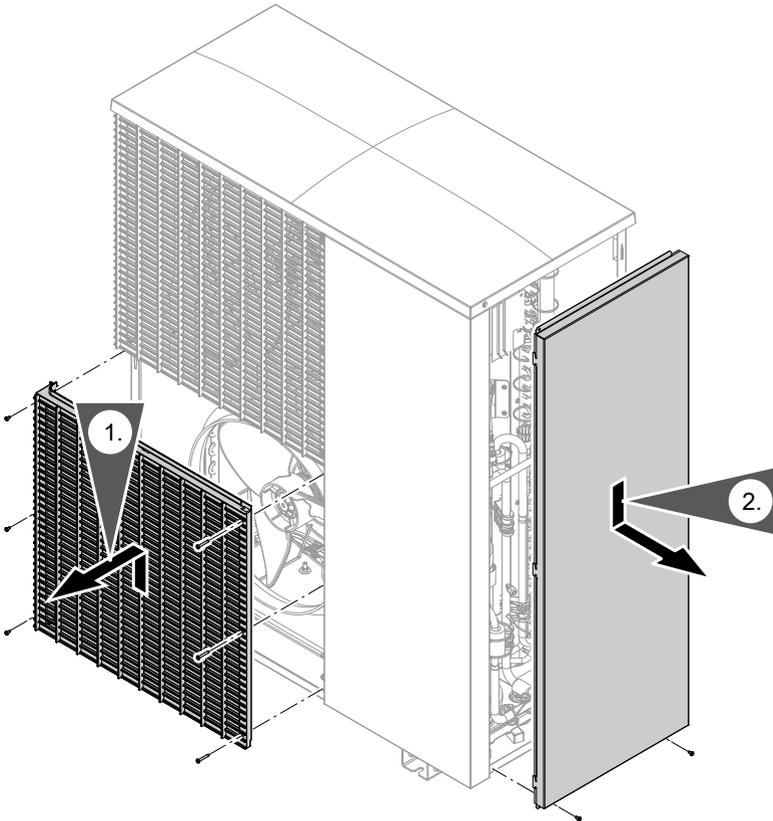
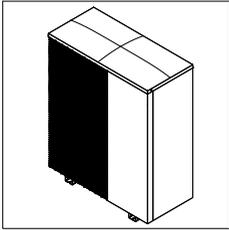
Hinweis

Damit mehr Montage­raum für den elek­trischen Anschluss zur Verfügung steht, ggf. auch das Vorderblech (rechts) (A) der Außeneinheit abbauen.

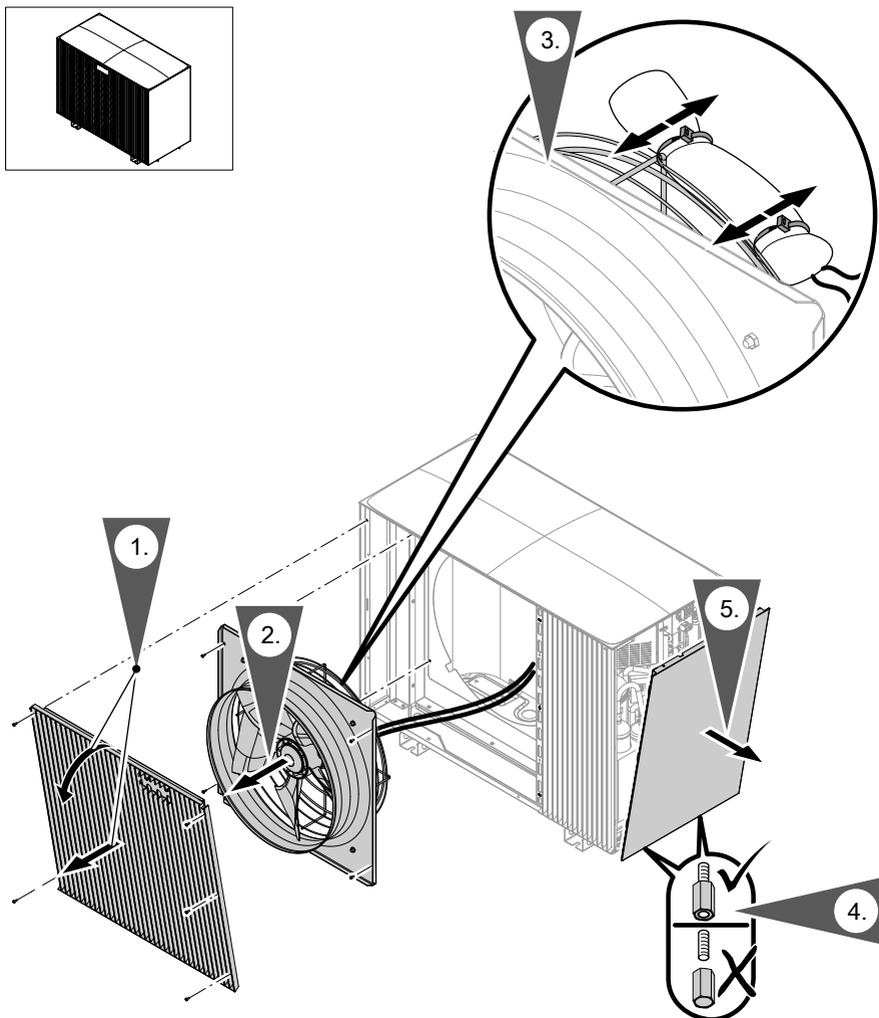
Vorderblech (rechts) (A) abbauen

1. Schrauben am Gehäuse­deckel (B) lösen. Gehäuse­deckel (B) abneh­men.
2. Schrauben am Vorderblech (rechts) (A) lösen. Vorderblech (rechts) (A) abnehmen.

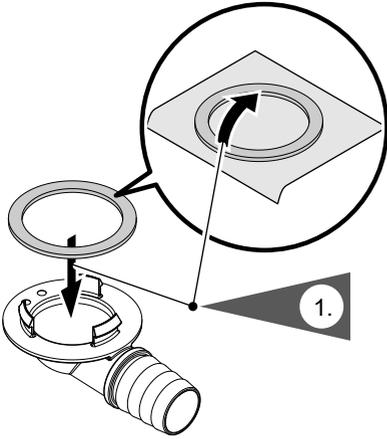
Außeneinheit öffnen (Fortsetzung)



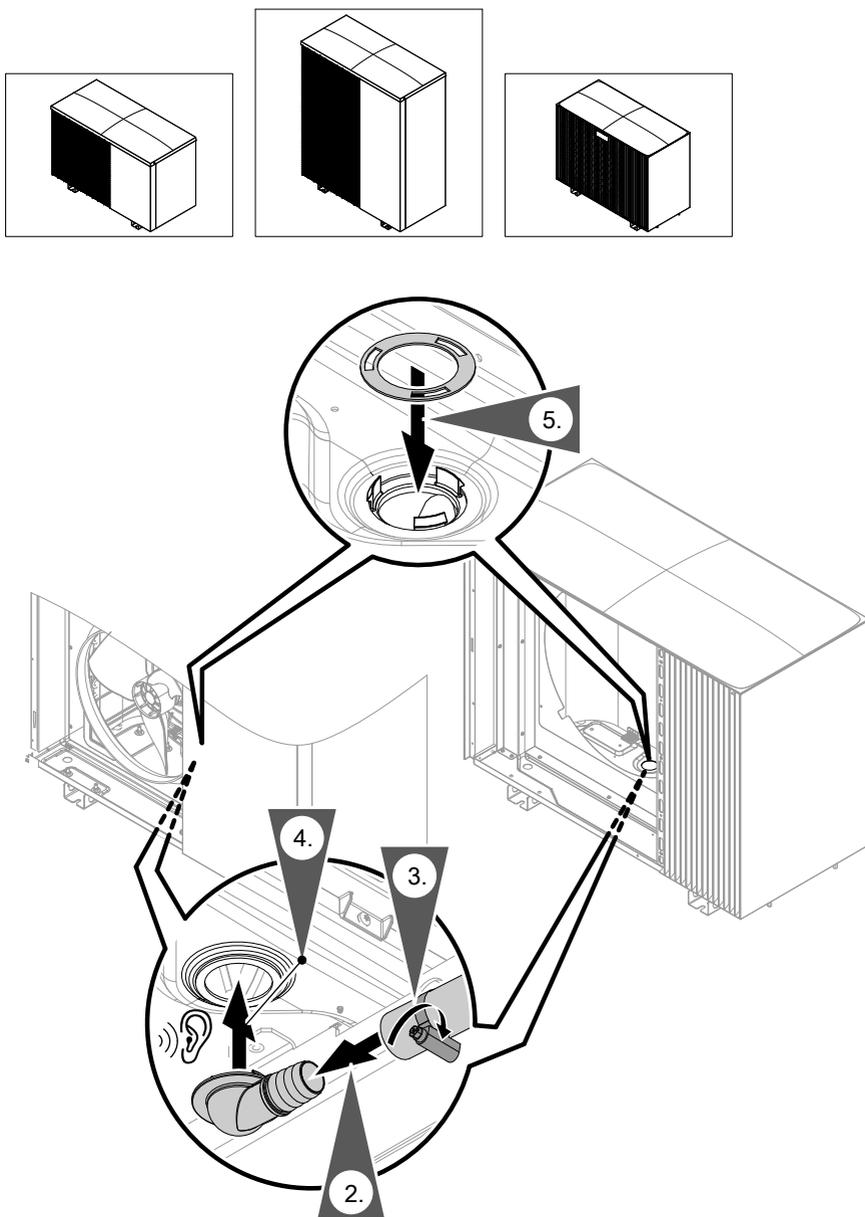
Außeneinheit öffnen (Fortsetzung)



Kondenswasserablauf montieren



Kondenswasserablauf montieren (Fortsetzung)



Kondenswasserablauf montieren (Fortsetzung)

6. **Hinweis**

*Haltering rastet **nicht** hörbar ein.*

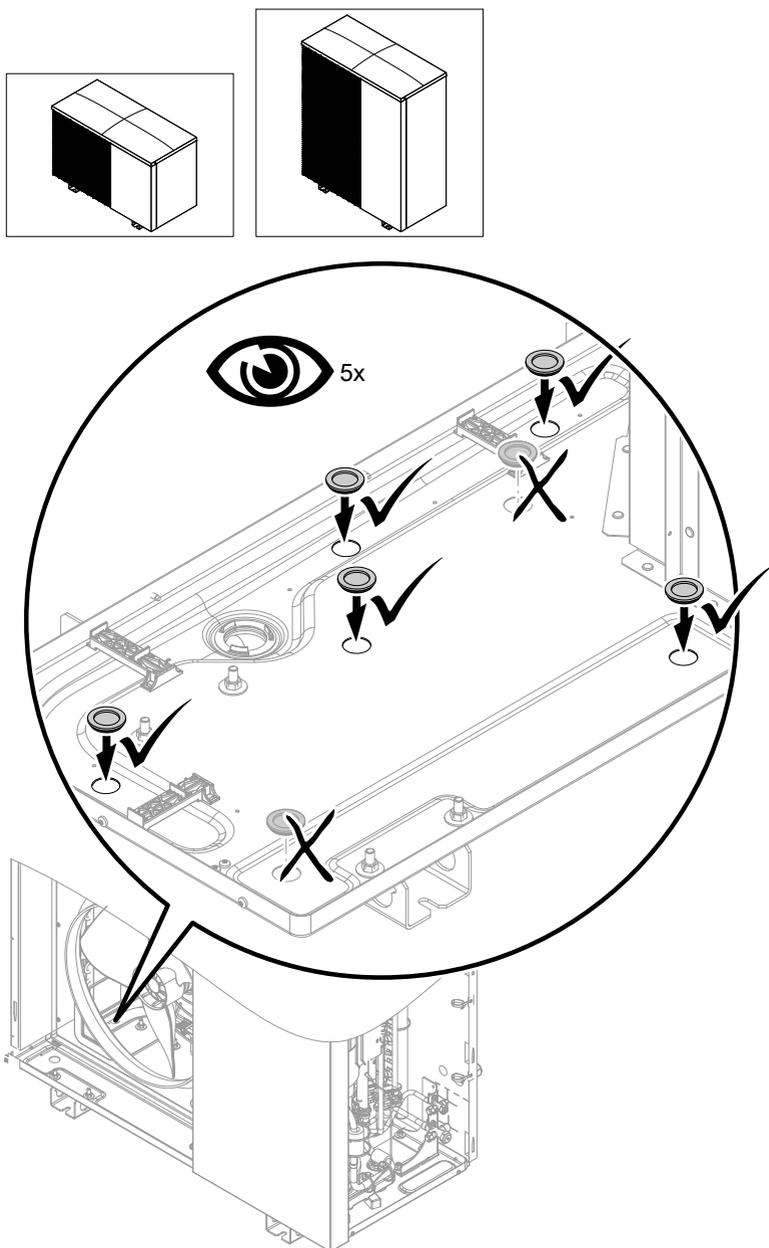
Hinweis

Den Kondenswasserschlauch außerhalb der Außeneinheit erst weiter verlegen, nachdem die Begleitheizung in den Kondenswasserschlauch eingeschoben wurde: Siehe Arbeitsschritt 1. in der Abbildung auf Seite 16.

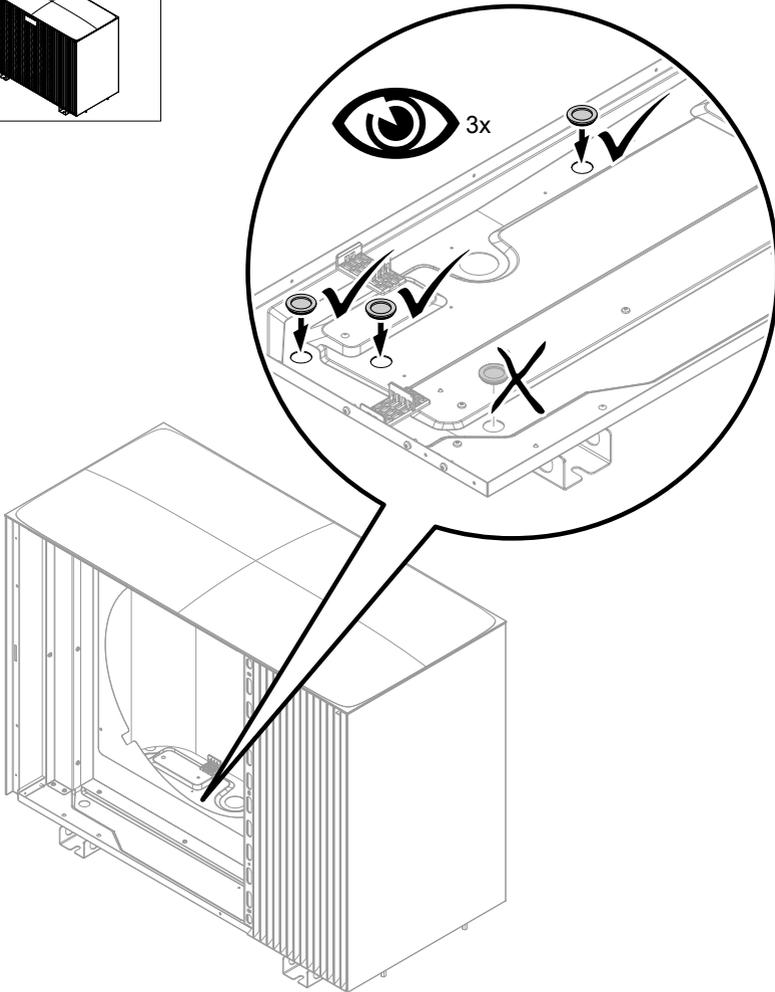
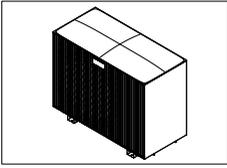
Verschluss-Stopfen montieren

Nur die mit ✓ gekennzeichneten Öffnungen im Bodenblech mit den Verschluss-Stopfen verschließen.

Verschluss-Stopfen montieren (Fortsetzung)



Verschluss-Stopfen montieren (Fortsetzung)



Elektrische Begleitheizungen 1 und 2 verlegen



Gefahr

Beschädigte Leitungsisolierungen können zu gefährlichen Verletzungen durch elektrischen Strom und zu Geräteschäden führen.

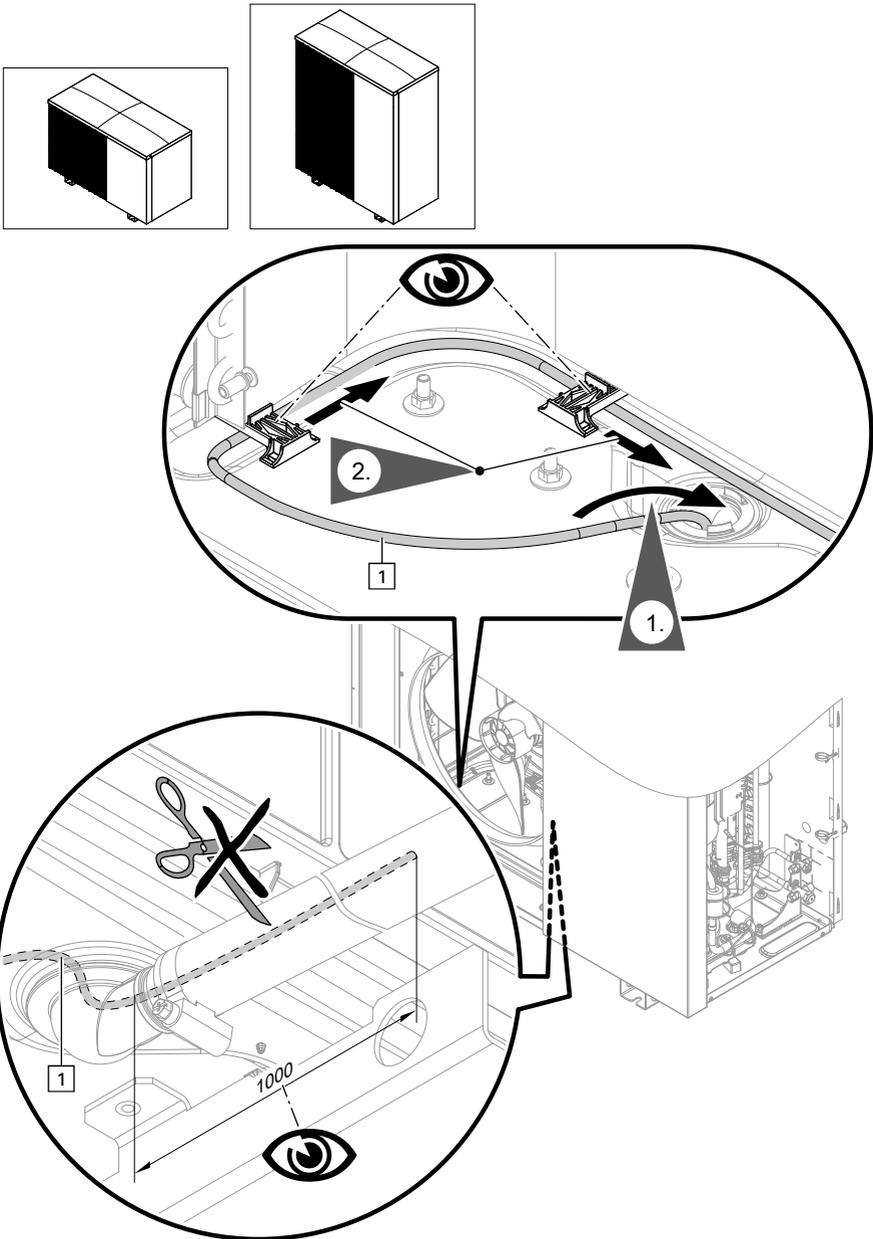
Elektrische Begleitheizungen so verlegen, dass diese Begleitheizungen nicht an stark wärmeführenden, vibrierenden oder scharfkantigen Teilen anliegen.



Achtung

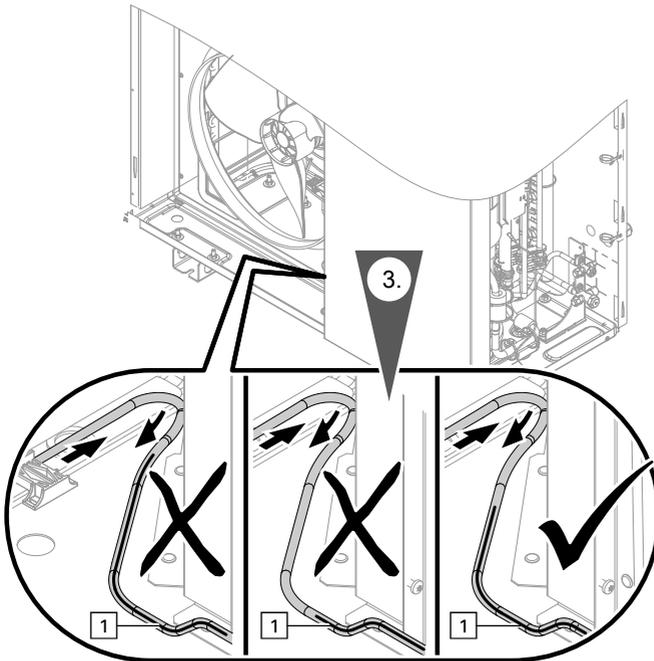
Zu kleine Biegeradien können elektrische Leiter beschädigen. Mindestbiegeradius von 36 mm einhalten.

Elektrische Begleitheizungen 1 und 2 verlegen (Fortsetzung)



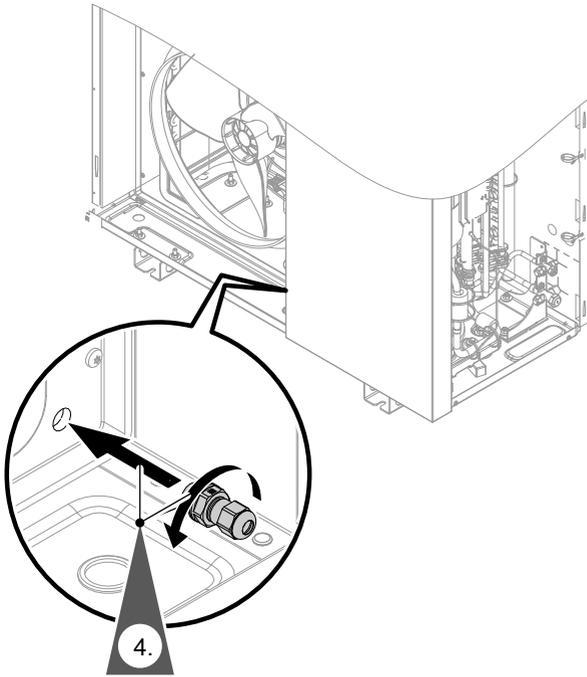
Elektrische Begleitheizungen 1 und 2 verlegen (Fortsetzung)

1. Ende der Begleitheizung 1 m in den Kondenswasserschlauch einschieben. Die elektrische Begleitheizung darf **nicht** am Ende des Kondenswasserschlauchs herausragen. Kondenswasserschlauch nicht kürzen.
2. Elektrische Begleitheizung **unter** den 3 Halterungen des Verdampfers verlegen.

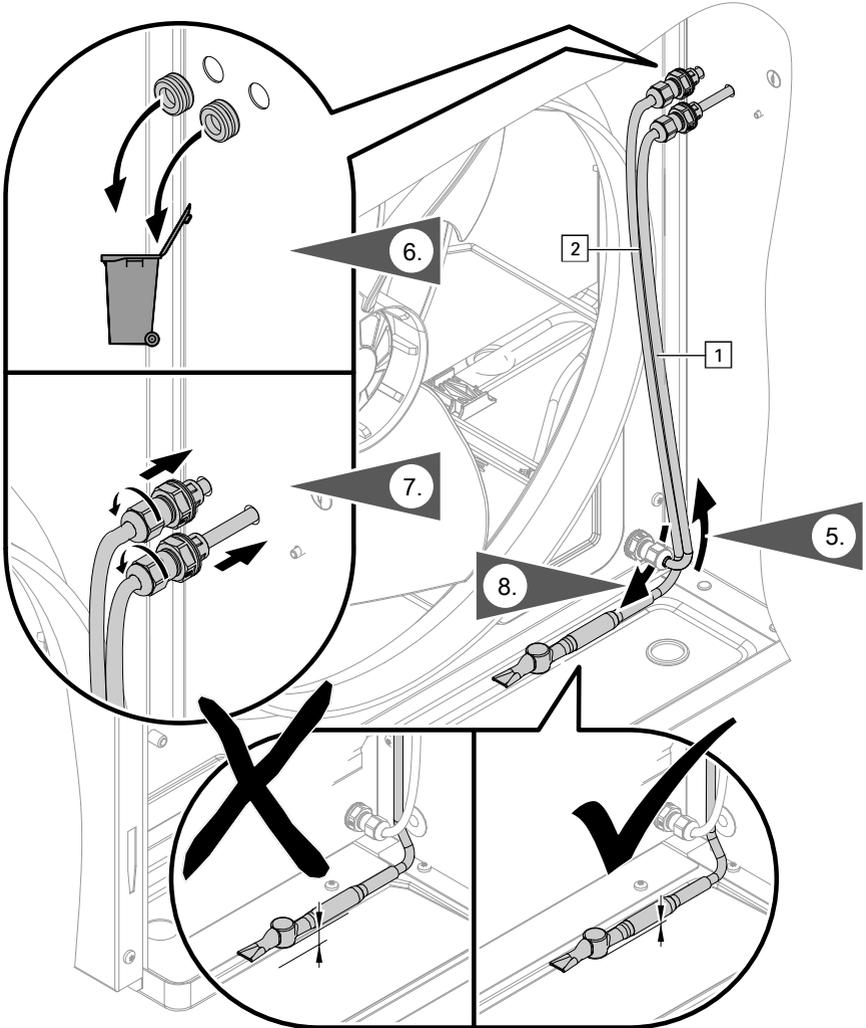
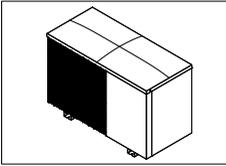


3. Den Übergang vom beheizten Bereich in den unbeheizten Bereich (—) wie in der Abbildung gezeigt positionieren.

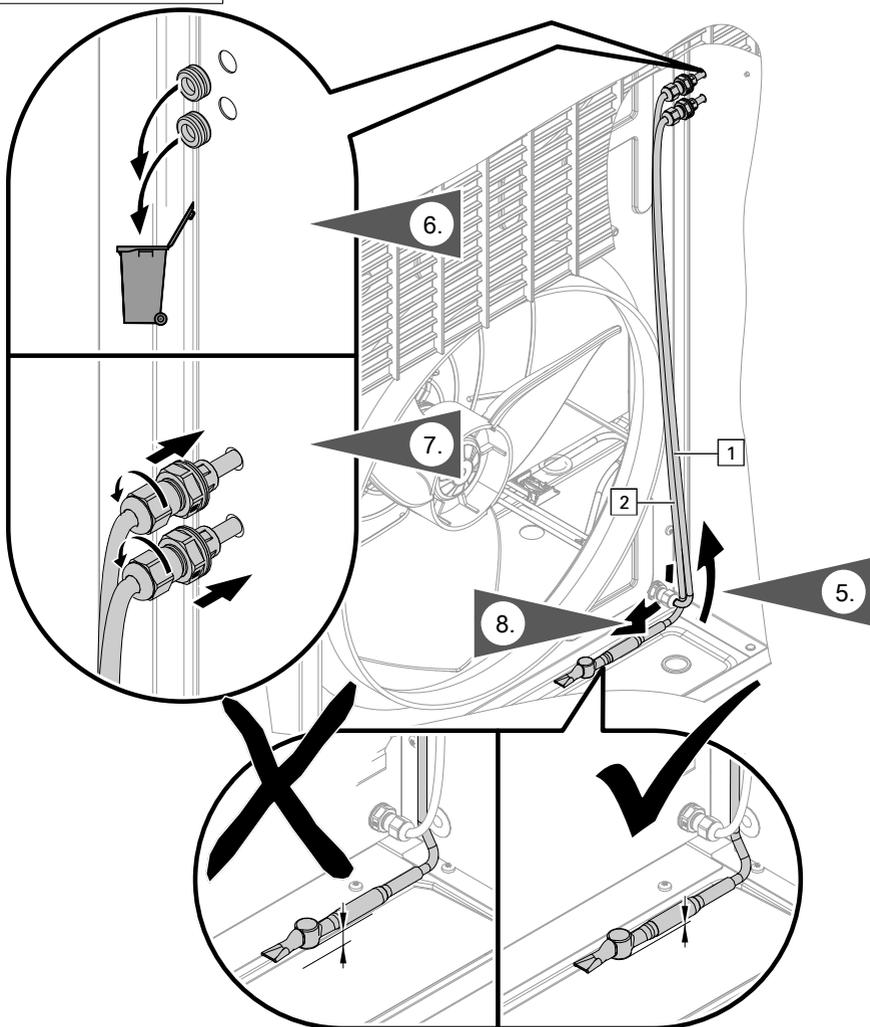
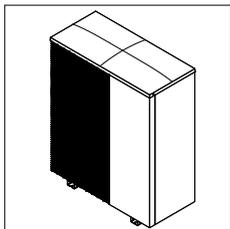
Elektrische Begleitheizungen 1 und 2 verlegen (Fortsetzung)



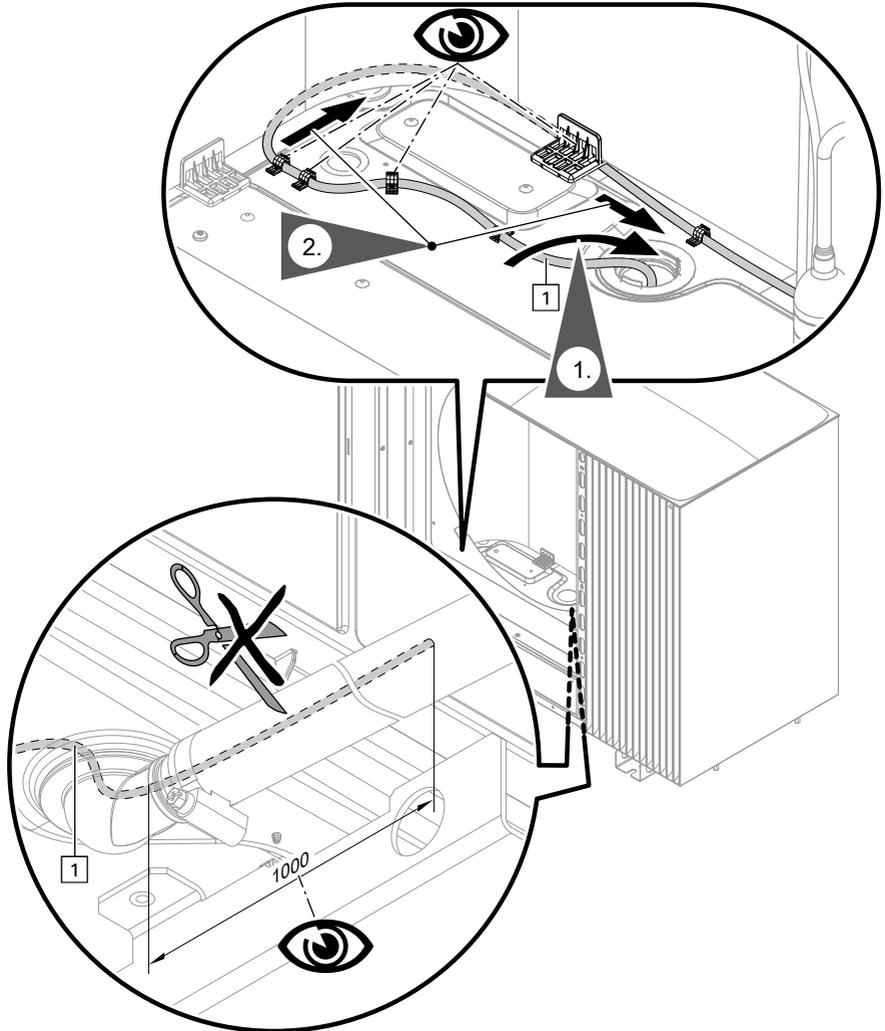
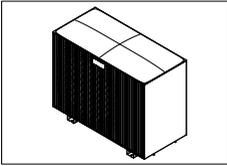
Elektrische Begleitheizungen 1 und 2 verlegen (Fortsetzung)



Elektrische Begleitheizungen 1 und 2 verlegen (Fortsetzung)

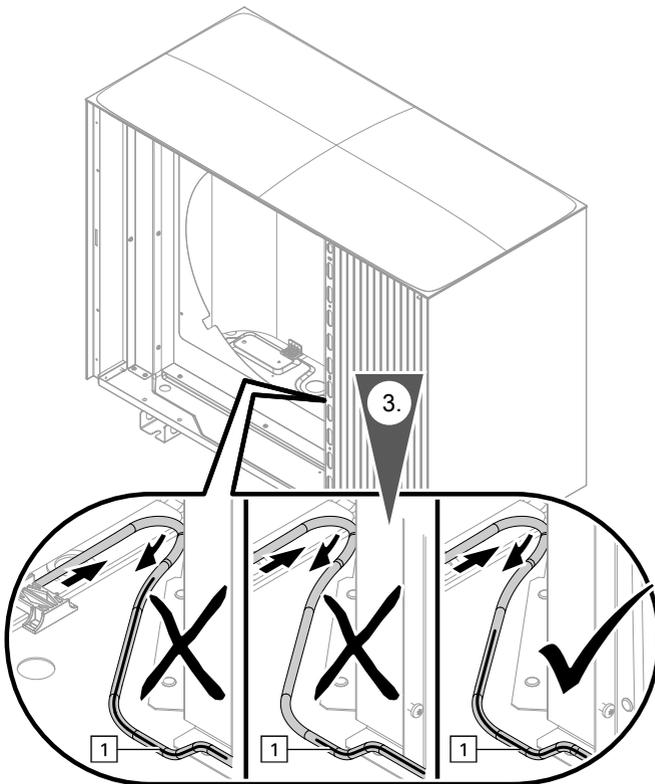


Elektrische Begleitheizungen 1 und 2 verlegen (Fortsetzung)



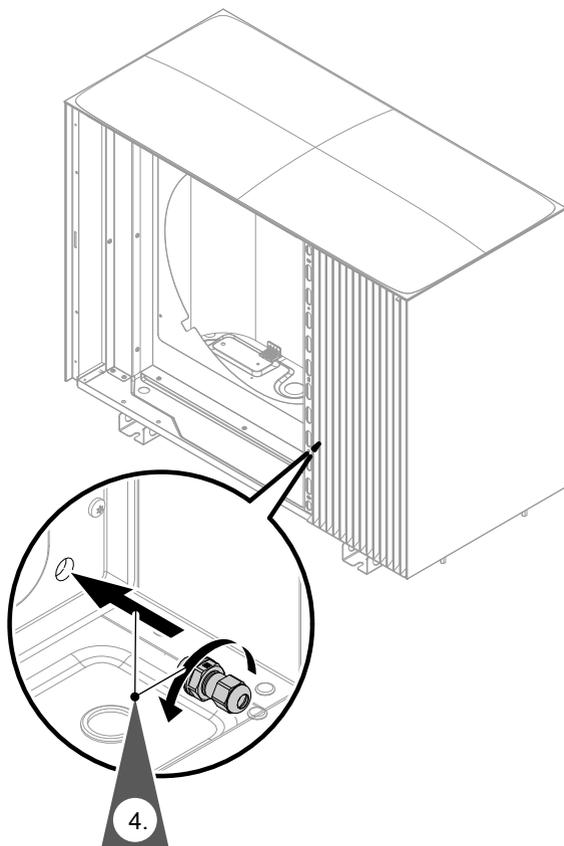
Elektrische Begleitheizungen 1 und 2 verlegen (Fortsetzung)

1. Ende der Begleitheizung 1 m in den Kondenswasserschlauch einschieben. Die elektrische Begleitheizung darf **nicht** am Ende des Kondenswasserschlauchs herausragen. Kondenswasserschlauch nicht kürzen.
2. Elektrische Begleitheizung **unter** den 2 Halterungen des Verdampfers verlegen.

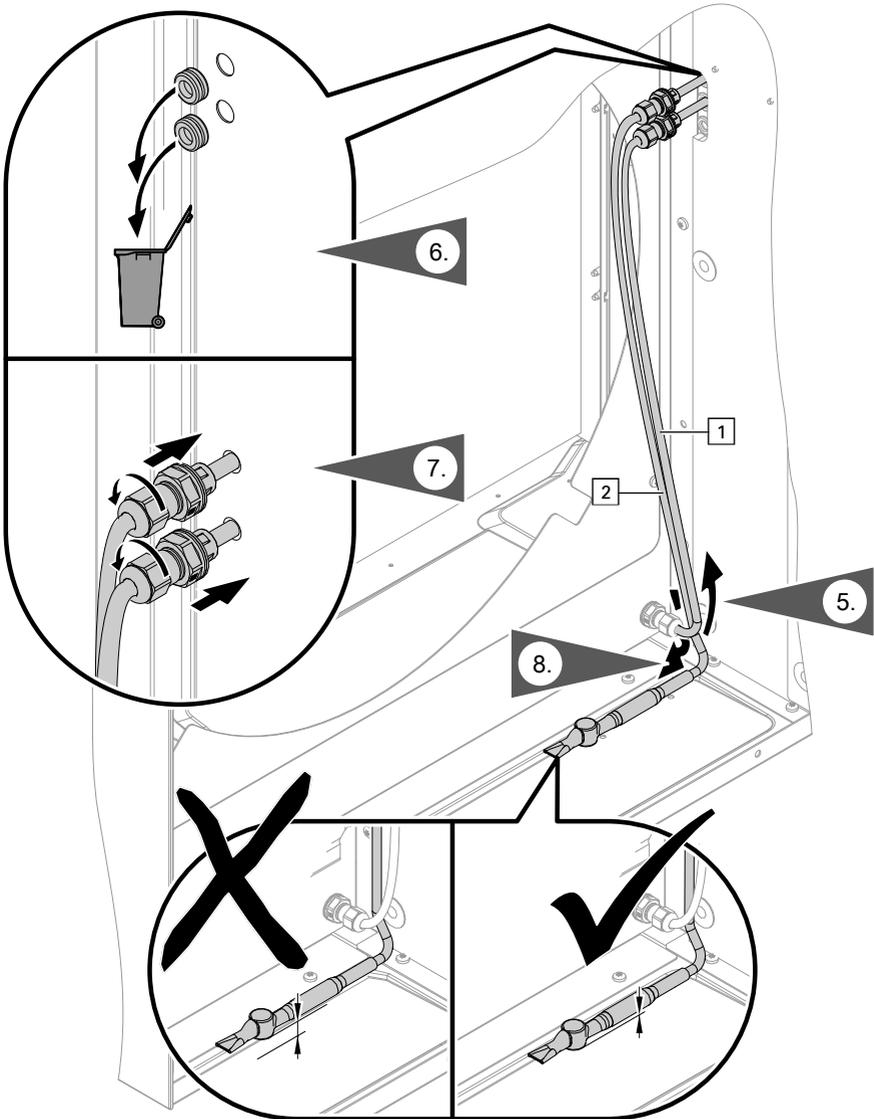


3. Den Übergang vom beheizten Bereich in den unbeheizten Bereich (—) wie in der Abbildung gezeigt positionieren.

Elektrische Begleitheizungen 1 und 2 verlegen (Fortsetzung)



Elektrische Begleitheizungen 1 und 2 verlegen (Fortsetzung)



Begleitheizungen 1 und 2 elektrisch anschließen



Gefahr

Unsachgemäß ausgeführte Verdrahtungen können zu gefährlichen Verletzungen durch elektrischen Strom und zu Geräteschäden führen.

Das Verlagern von Drähten in den benachbarten Spannungsbereich durch folgende Maßnahmen verhindern:

- Kleinspannungsleitungen < 42 V und Leitungen > 42 V/230 V~/400 V~ getrennt voneinander verlegen. Leitungen mit Leitungsbindern fixieren.
- Leitungen direkt vor den Anschlussklemmen möglichst kurz abmanteln. Leitungen dicht an den zugehörigen Klemmen bündeln.
- Falls 2 Komponenten an eine gemeinsame Klemme angeschlossen werden, müssen beide Adern zusammen in **einer** Ader-Endhülse verpresst werden.



Gefahr

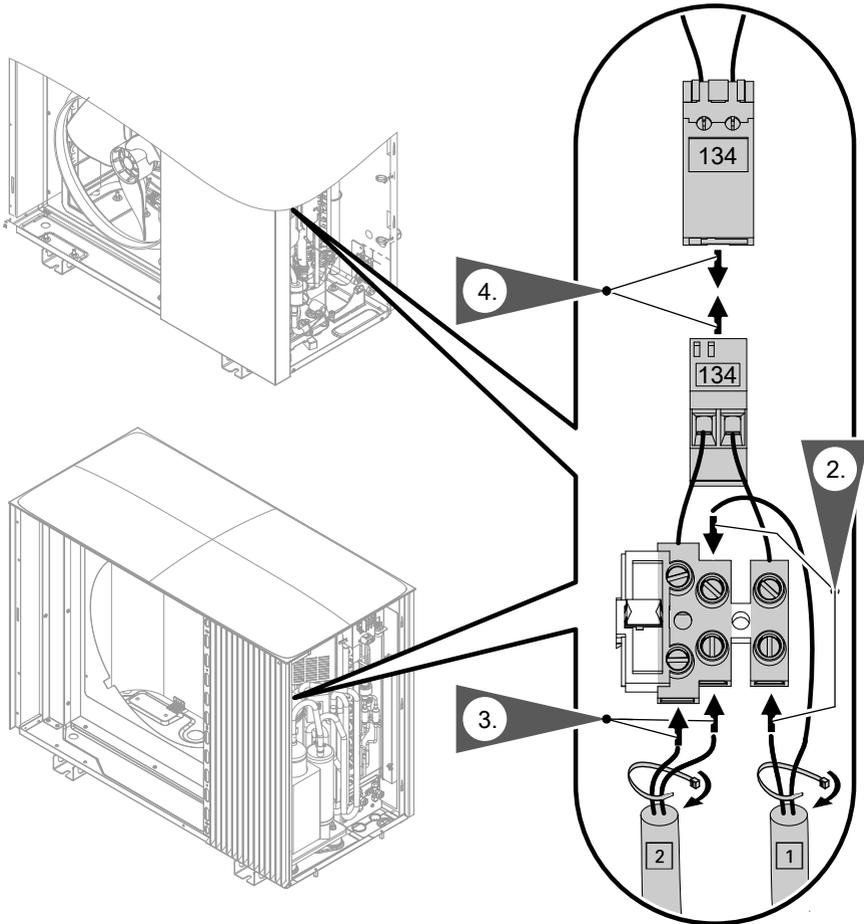
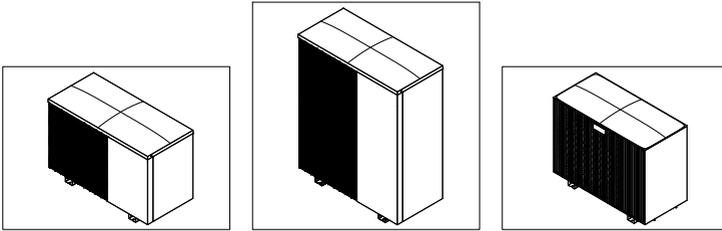
Falsche Aderanzuordnung kann zu gefährlichen Verletzungen durch elektrischen Strom und zu Geräteschäden führen.
Adern „L“, „L1“ und „N“ nicht vertauschen.

Farbkennzeichnung nach IEC 60757

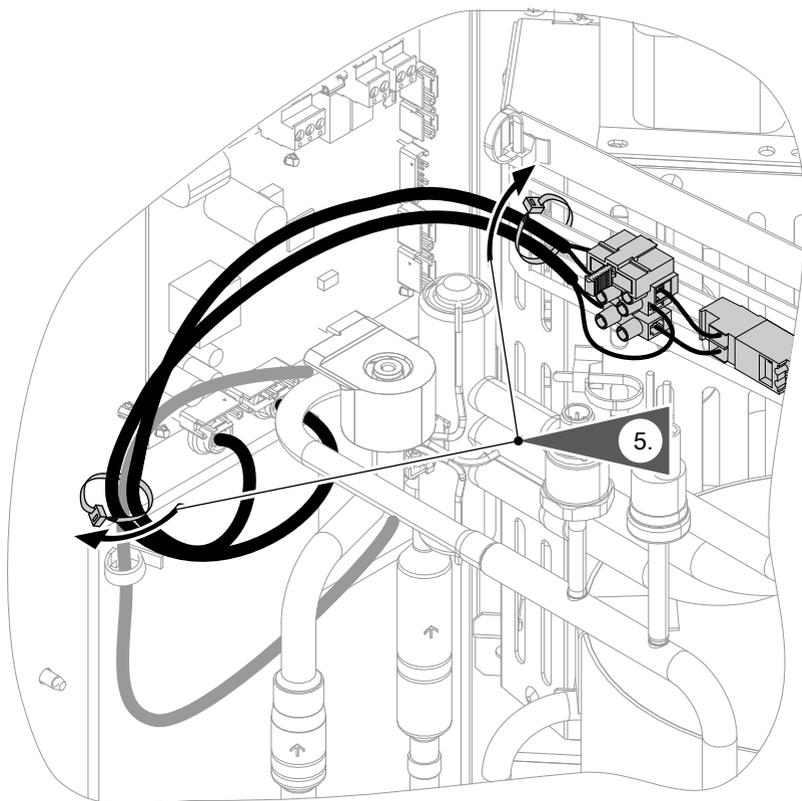
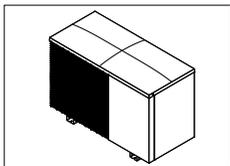
L	BN	Braun
N	BU	Blau
⊕	GNYE	Grün/gelb

1. Beide Begleitheizungen so weit wie möglich durch die Leitungsdurchführungen in den elektrischen Anschlussbereich ziehen.

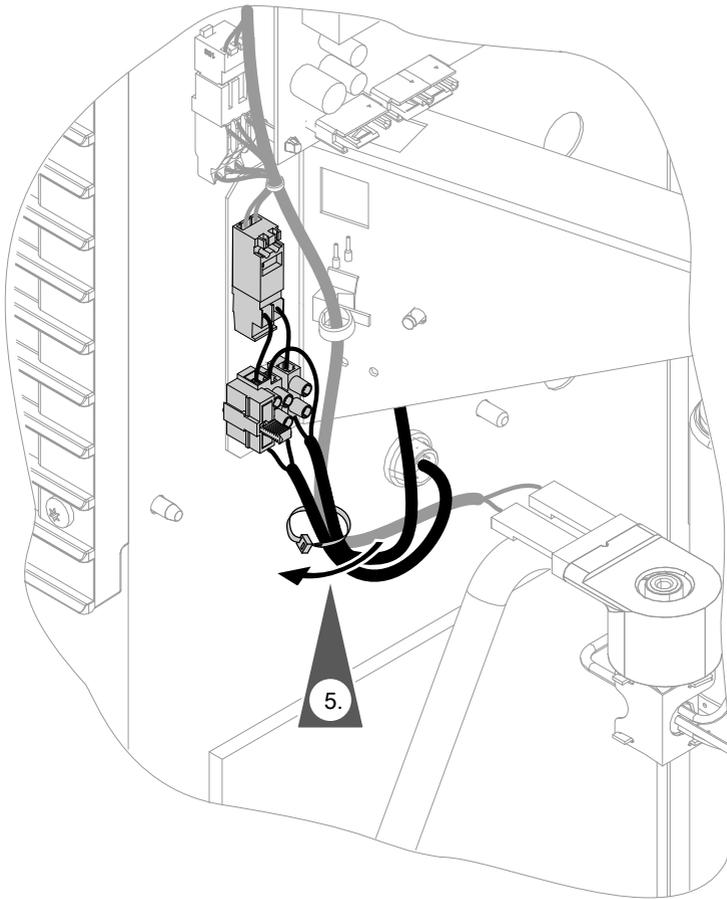
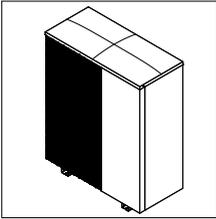
Begleitheizungen 1 und 2 elektrisch anschließen (Fortsetzung)



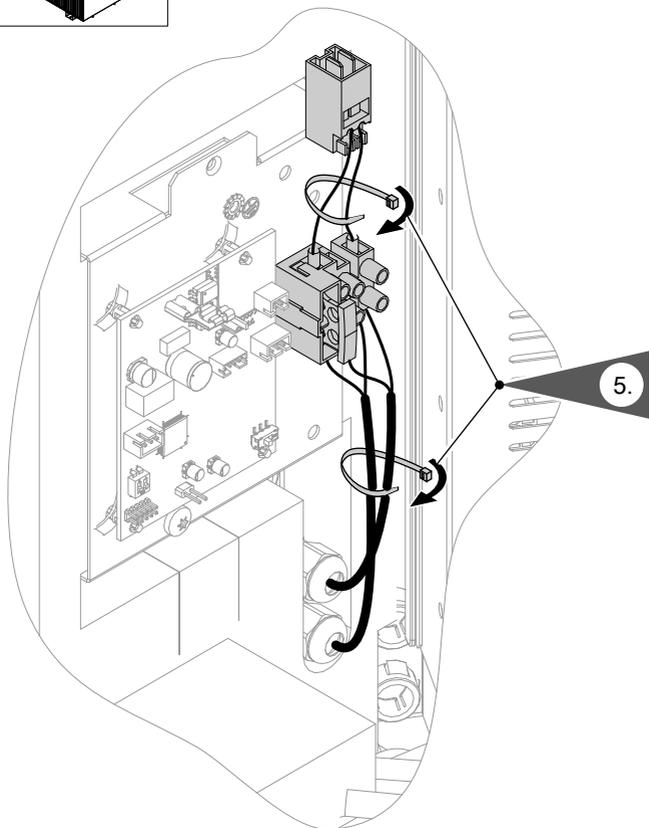
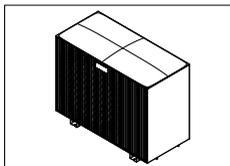
Begleitheizungen 1 und 2 elektrisch anschließen (Fortsetzung)



Begleitheizungen 1 und 2 elektrisch anschließen (Fortsetzung)



Begleitheizungen 1 und 2 elektrisch anschließen (Fortsetzung)

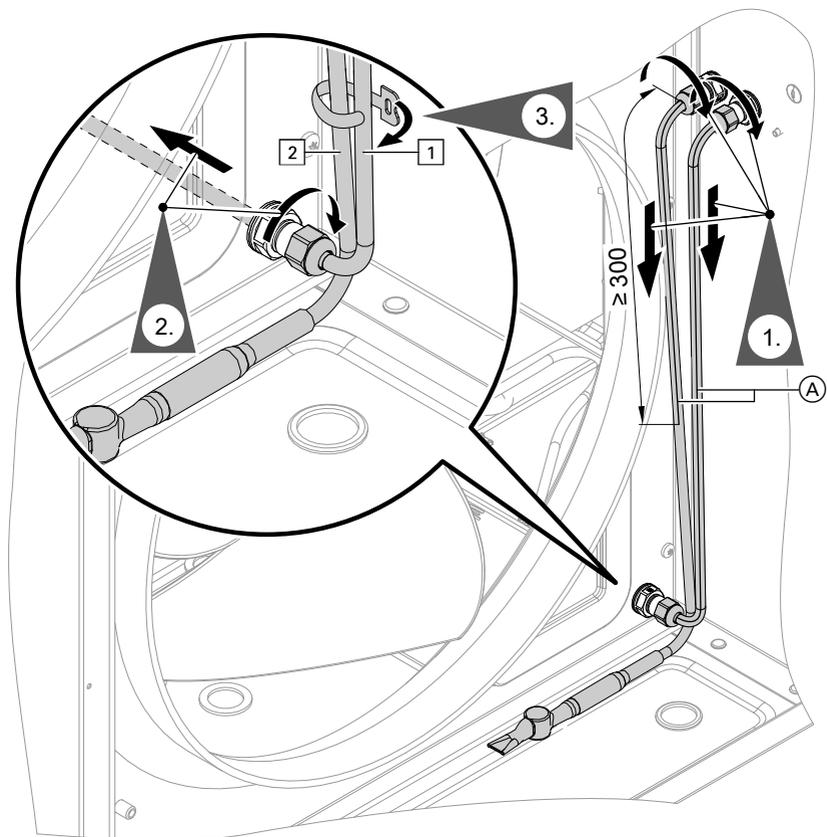
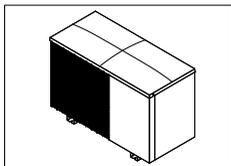


Elektrische Begleitheizungen befestigen

Siehe Abbildungen auf Seite 31, 32 und 33.

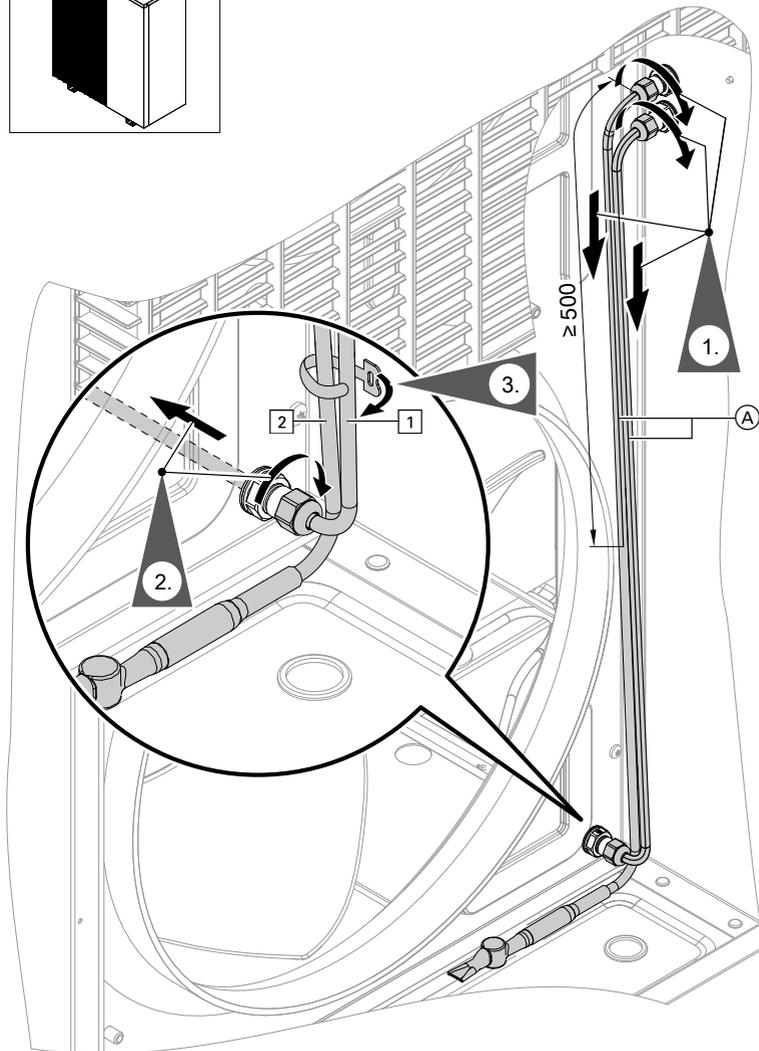
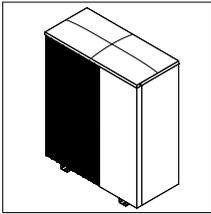
1. Beide elektrische Begleitheizungen so weit wie möglich durch die Leitungsverschraubungen nachziehen. Alle Leitungsverschraubungen andrehen.
2. Elektrische Begleitheizung 1 so weit wie möglich in den Innenraum der Außeneinheit nachziehen. Leitungsverschraubung andrehen.
3. Beide elektrische Begleitheizungen mit beiliegenden Klettverschluss-Leitungsbindern fixieren.

Elektrische Begleitheizungen befestigen (Fortsetzung)



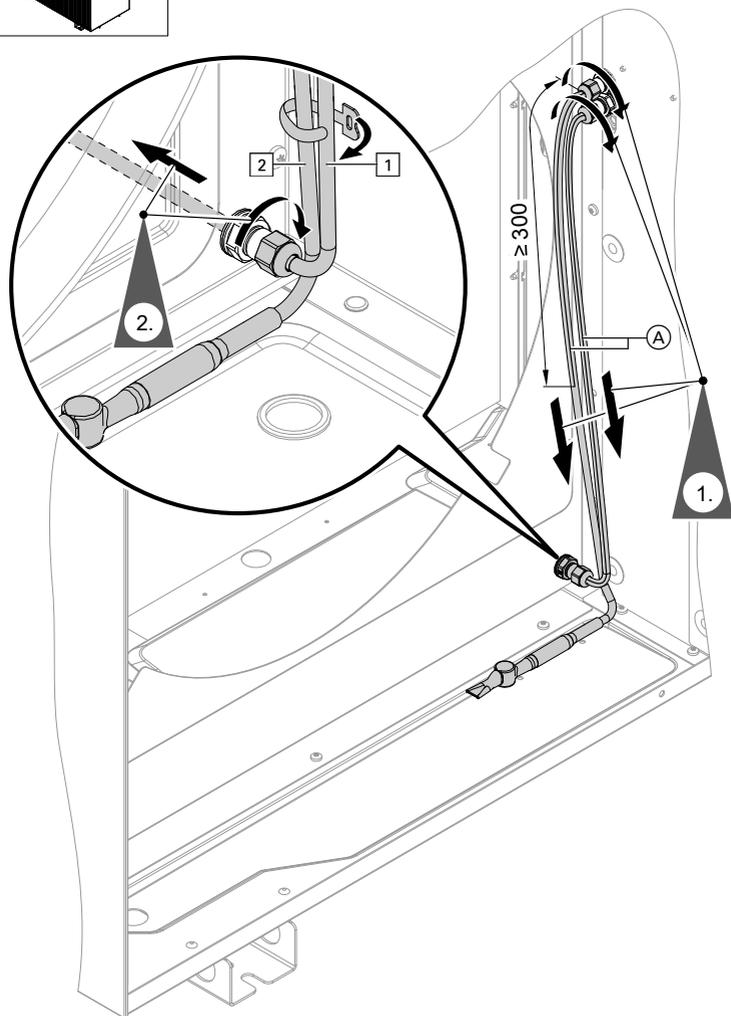
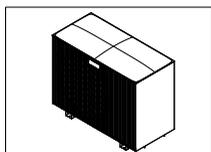
(A) Unbeheizter Bereich —

Elektrische Begleitheizungen befestigen (Fortsetzung)



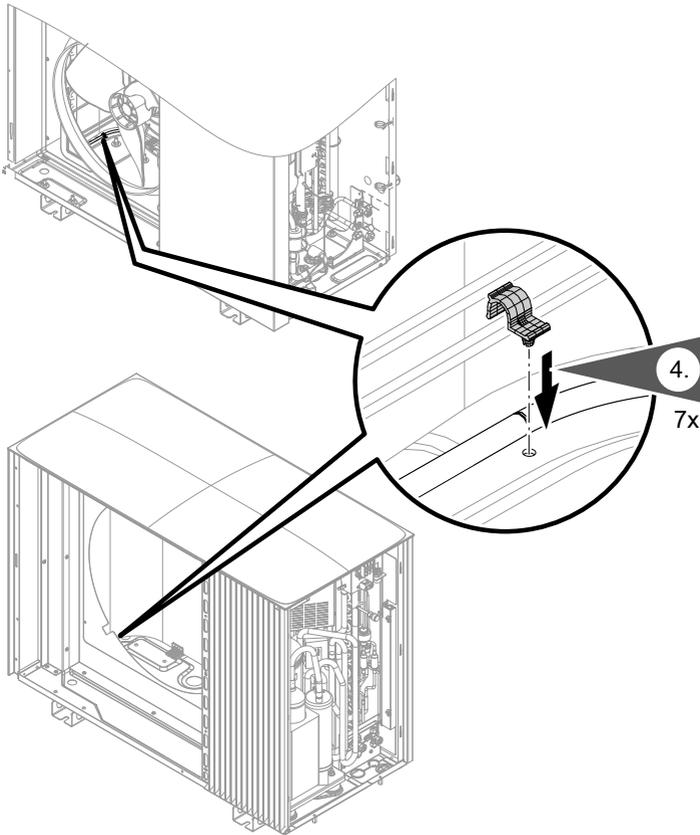
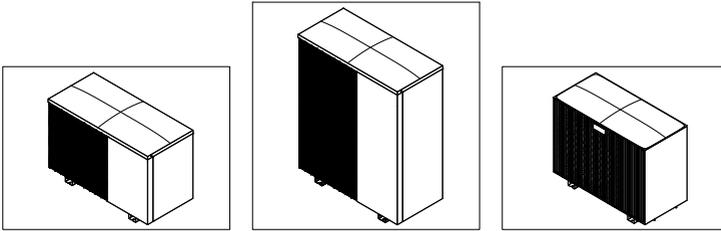
(A) Unbeheizter Bereich —

Elektrische Begleitheizungen befestigen (Fortsetzung)



Ⓐ Unbeheizter Bereich —

Elektrische Begleitheizungen befestigen (Fortsetzung)



Elektrische Begleitheizungen befestigen (Fortsetzung)

4. Elektrische Begleitheizung in umgekehrter Richtung zum Verlegen mit den Halteclips an den 7 Positionen befestigen.

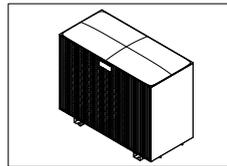
Außeneinheit schließen

Arbeitsschritte im Kapitel „Außeneinheit öffnen“ ab Seite 6 in umgekehrter Reihenfolge.

Anzugsdrehmoment für die Schrauben: $1,8 \pm 0,5$ Nm

Anzugsdrehmoment für die Distanzmuttern: 5 ± 1 Nm

Hinweis



Vor der Montage des Ventilators die Leitung an der Ventilatorrückseite mit Kabelbinder und Schaumstoff befestigen.

Inbetriebnahme und Einregulierung

Netzspannung einschalten. Wärmepumpe in Betrieb nehmen.



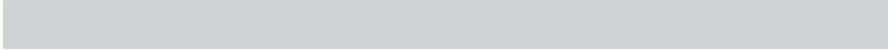
Montage- und Serviceanleitung der Wärmepumpe

Die elektrische Begleitheizung schaltet unter folgenden Bedingungen ein:

- Abhängig von den Betriebsbedingungen der Wärmepumpe hat der Kältekreisregler die elektrische Begleitheizung freigegeben.

Und

- Die Außentemperatur unterschreitet 5 °C .



Viessmann Ges.m.b.H.
A-4641 Steinhaus bei Wels
Telefon: 07242 62381-110
Telefax: 07242 62381-440
www.viessmann.at



Viessmann Climate Solutions SE
35108 Allendorf
Telefon: 06452 70-0
Telefax: 06452 70-2780
www.viessmann.de