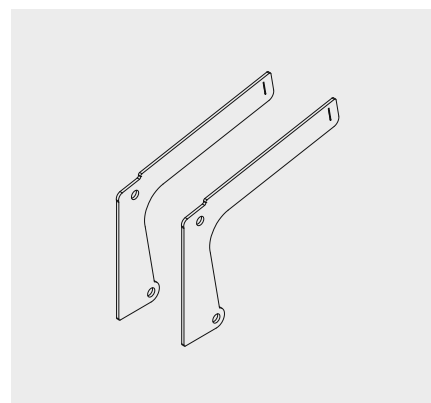
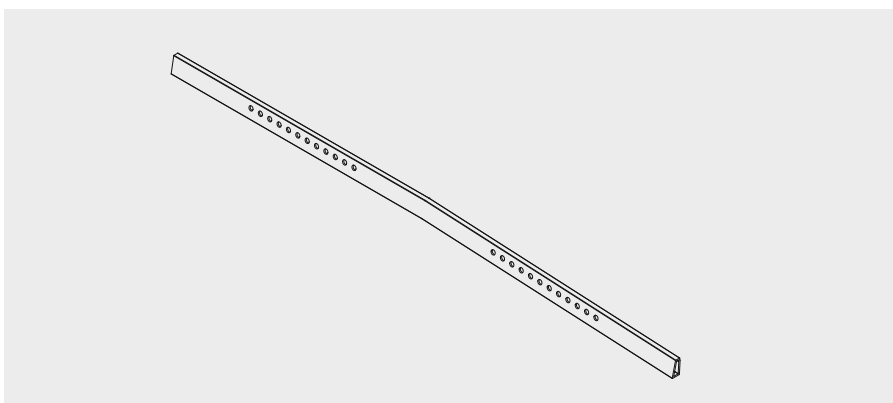
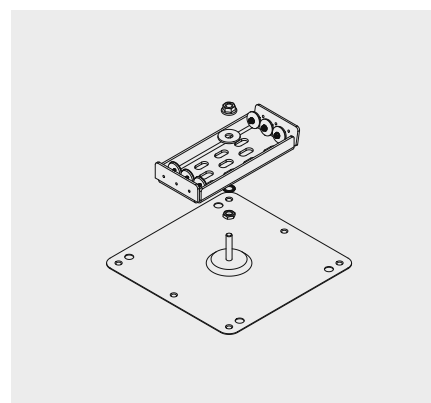
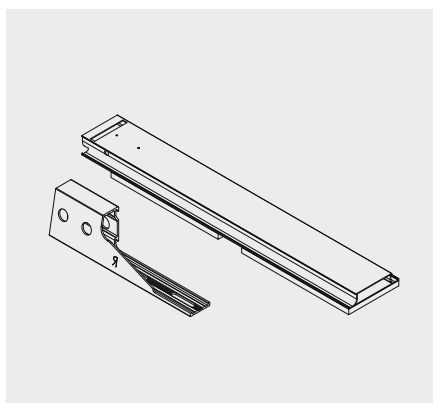
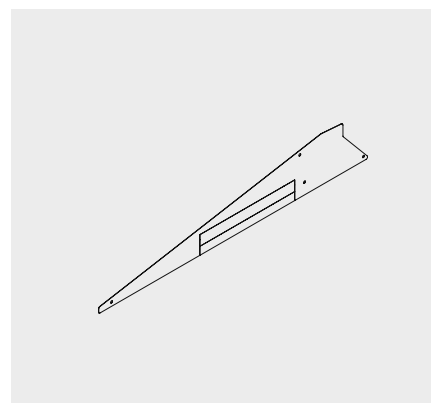
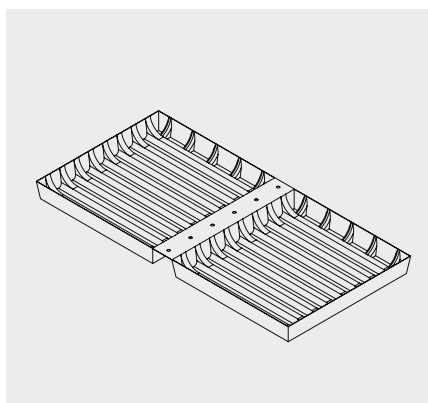


Zubehör für Unterkonstruktion Flachdach für Vitovolt 300 Süd System 10°

- Kabelkanaldeckel
- Ballastwanne V01, V02
- Seitenverkleidung
- Trassenanbindung in Modulrichtung mit Adapter Querstrebe
- Trassenanbindung in Schienenrichtung
- Firstverbinder
- Profil für Solmont
- Mittelabstützung



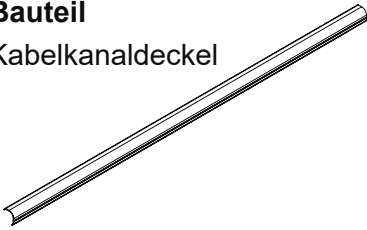
Inhalt

Kabelkanaldeckel	3
Ballastwanne V01	4
Ballastwanne V02	5
Seitenverkleidung	6
Trassenanbindung in Modulrichtung	7
Trassenanbindung in Schienenrichtung	8
Firstverbinder in Modulrichtung	9
Profil für Solmont	10
Mittelabstützung	11

Kabelkanaldeckel

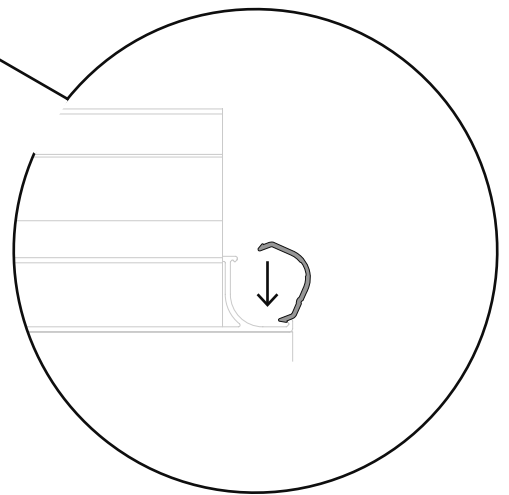
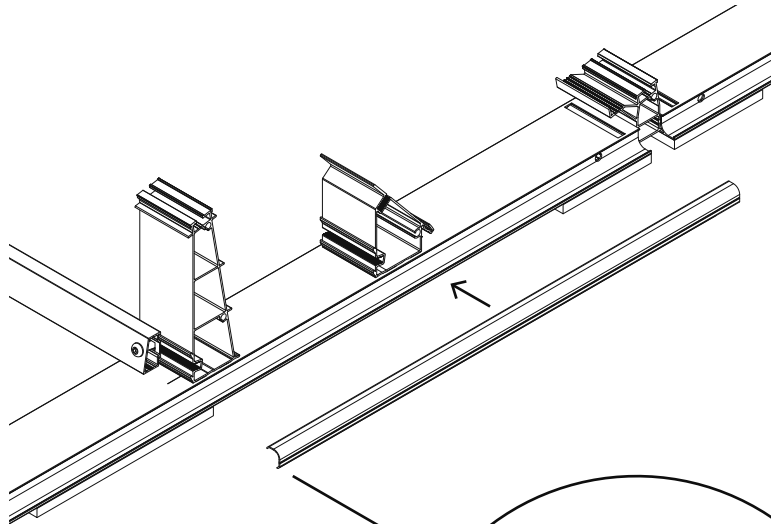
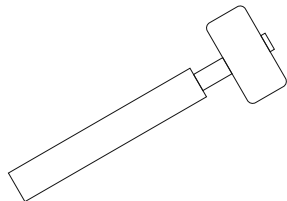
Bauteil

Kabelkanaldeckel



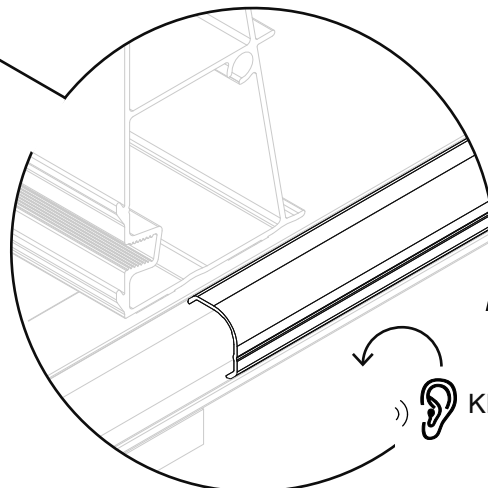
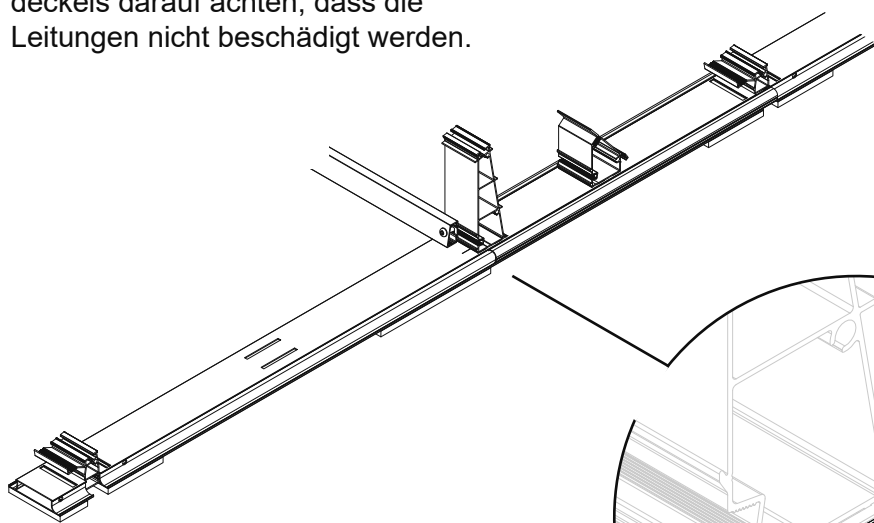
Benötigtes Werkzeug

Gummihammer



! Achtung

Beim Anbringen des Kabelkanaldeckels darauf achten, dass die Leitungen nicht beschädigt werden.

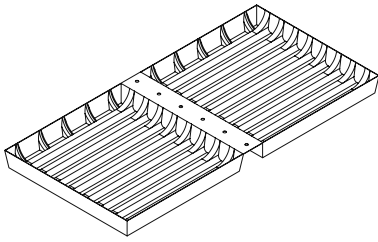


Ballastwanne V01

für Dächer mit bereits vorhandener Kies- oder Substratschüttung

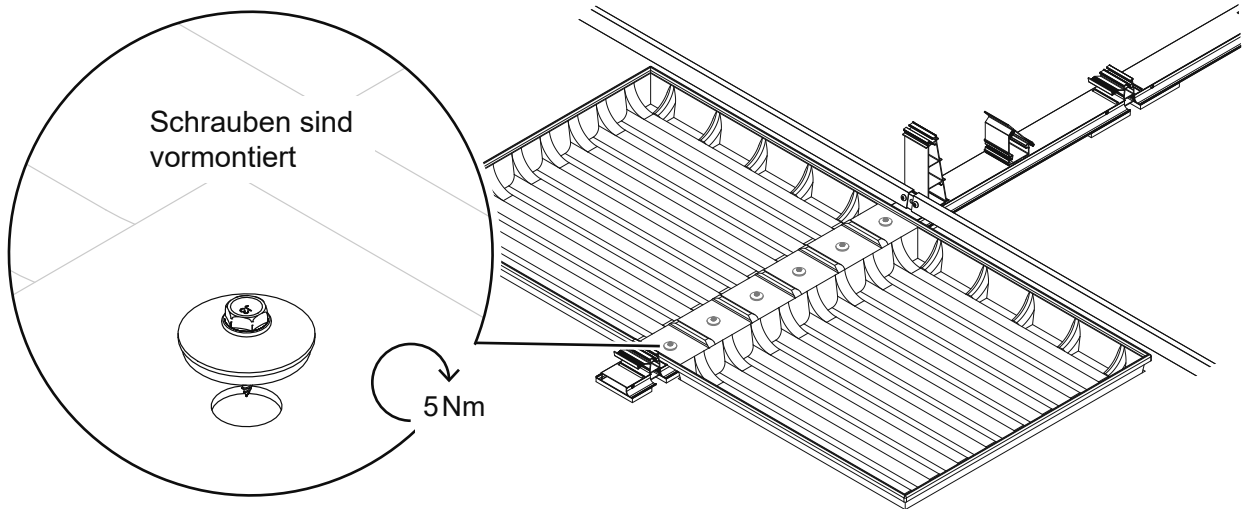
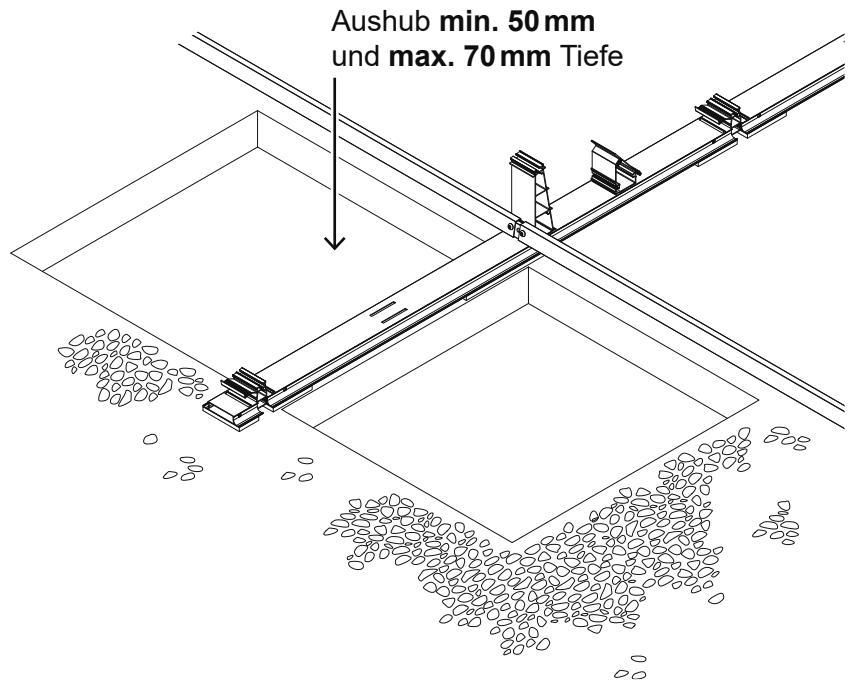
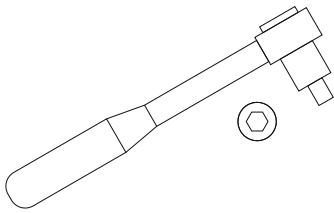
Bauteil

Ballastwanne V01



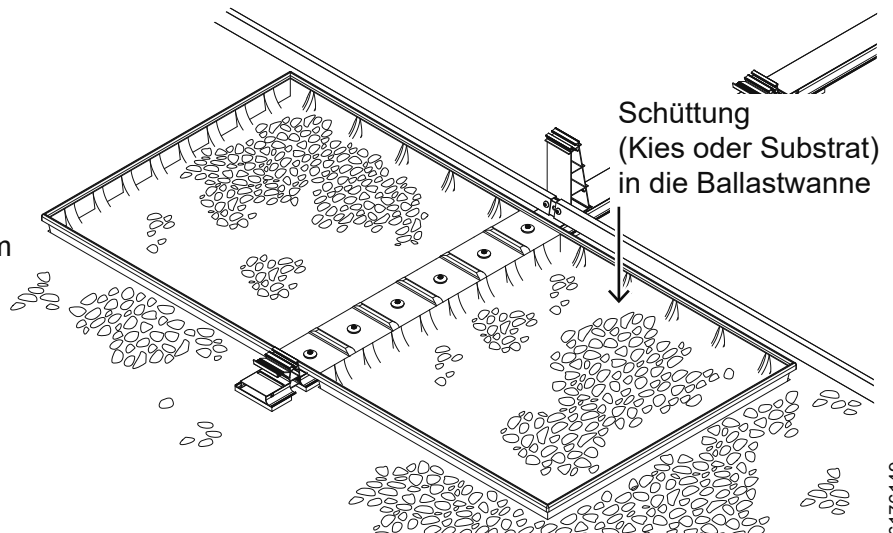
Benötigtes Werkzeug

Drehmomentschlüssel mit Aufsatz
Außensechskant SW 8 mm



! Achtung

Mindestdeckung in der Ballastwanne laut Projektunterlagen ausführen.
Maximale Schütthöhe von 70 mm nicht überschreiten.

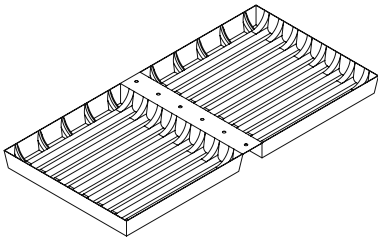


Ballastwanne V02

für noch nicht bekieste Dächer

Bauteil

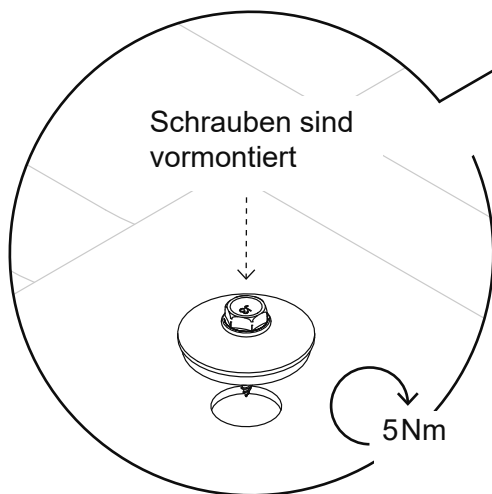
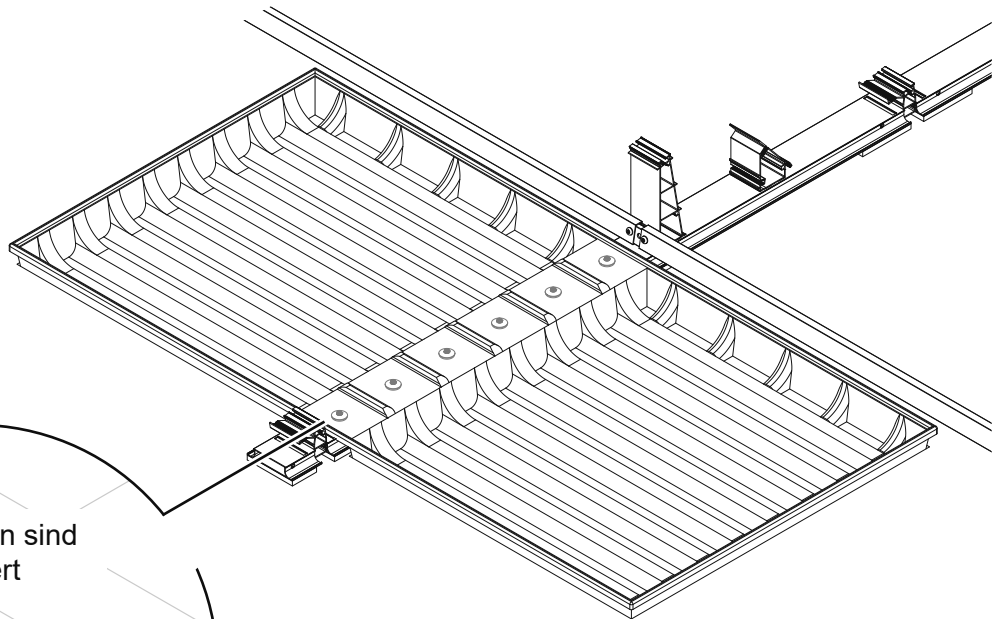
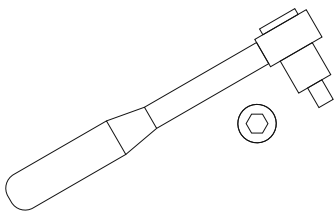
Ballastwanne V02



Benötigtes Werkzeug

Drehmomentschlüssel mit Aufsatz

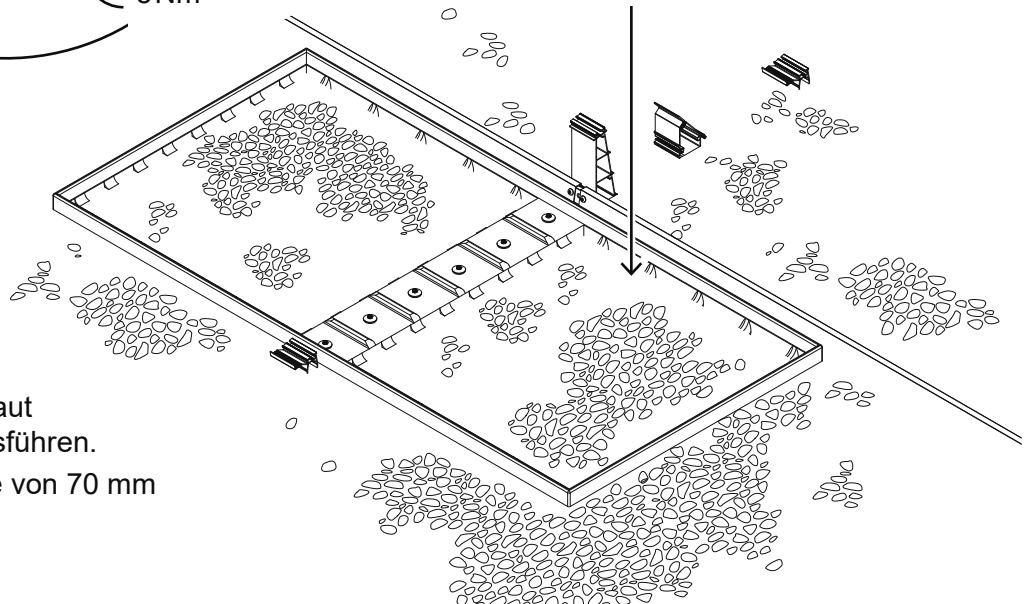
Außensechskant SW 8 mm



Schrauben sind vormontiert

5Nm

Schüttung
(Kies oder Substrat)
in die Ballastwanne und
auf die Bodenprofile



! Achtung

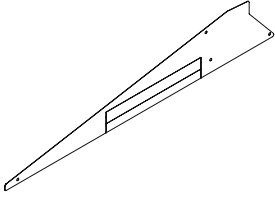
Mindestdeckung
in der Ballastwanne laut
Projektunterlagen ausführen.

Maximale Schütthöhe von 70 mm
nicht überschreiten.

Seitenverkleidung

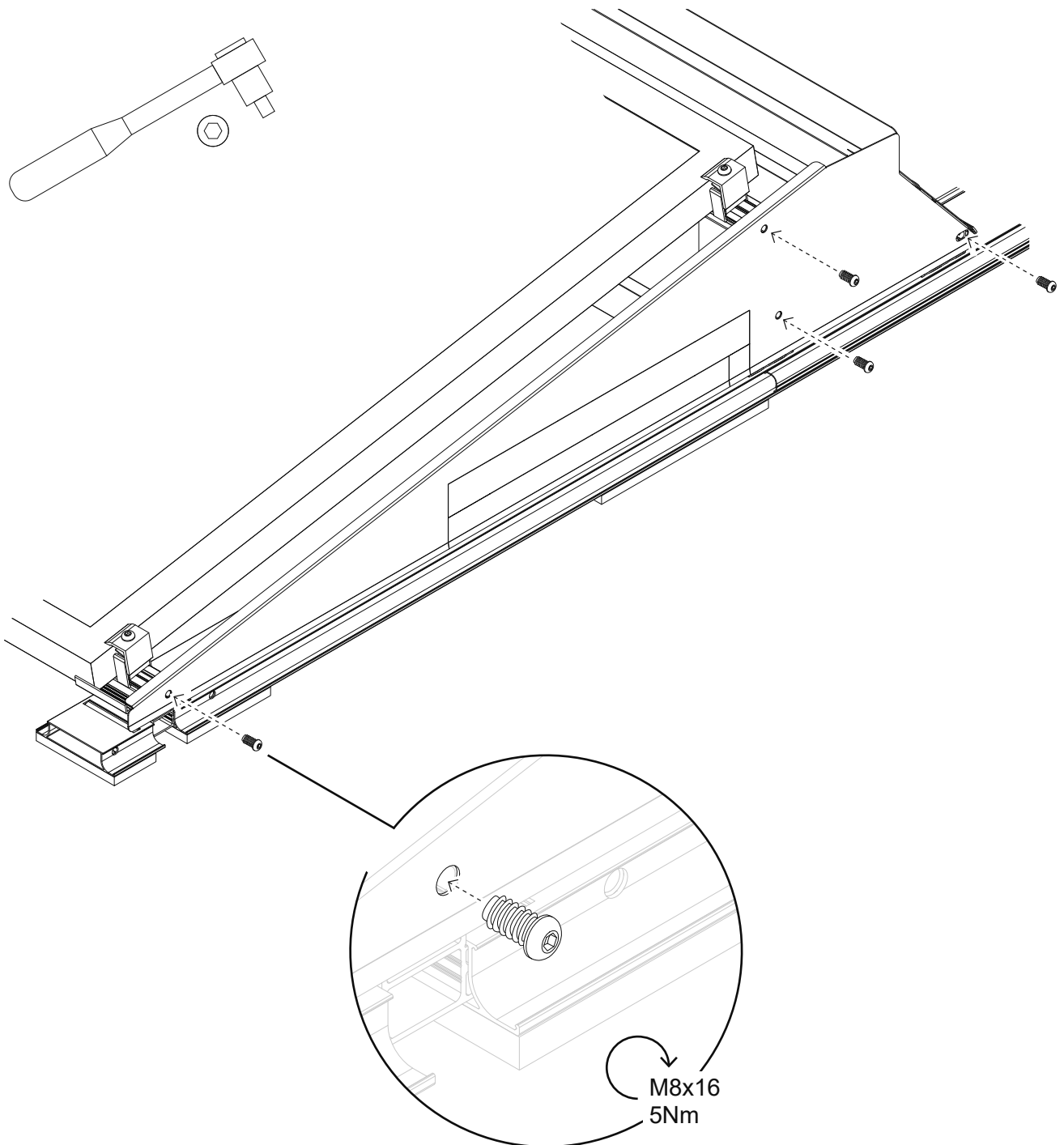
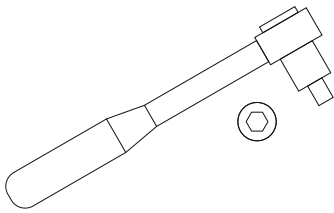
Bauteil

Seitenverkleidung



Benötigtes Werkzeug

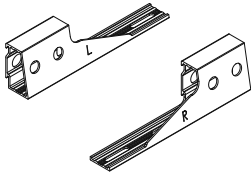
Drehmomentschlüssel mit Aufsatz
Innensechskant SW 5 mm



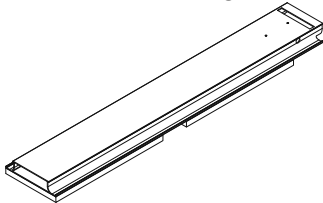
Trassenanbindung in Modulrichtung

Bauteile

Adapter Querstrebe

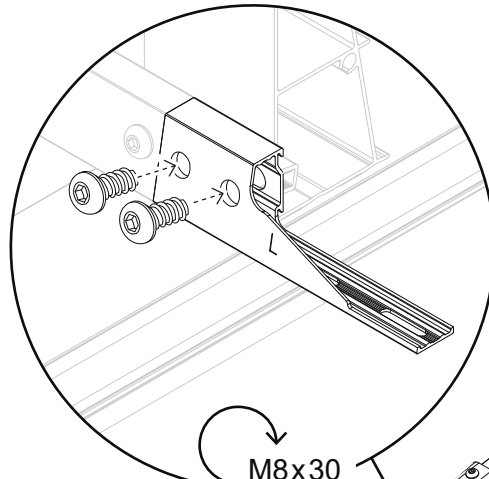
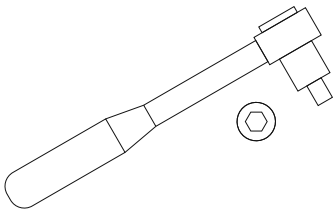


Trassenanbindung

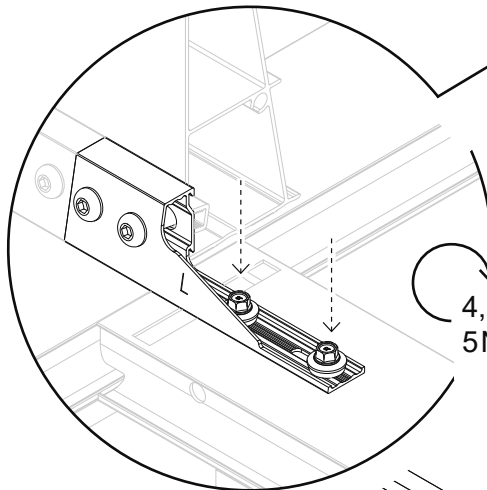


Benötigtes Werkzeug

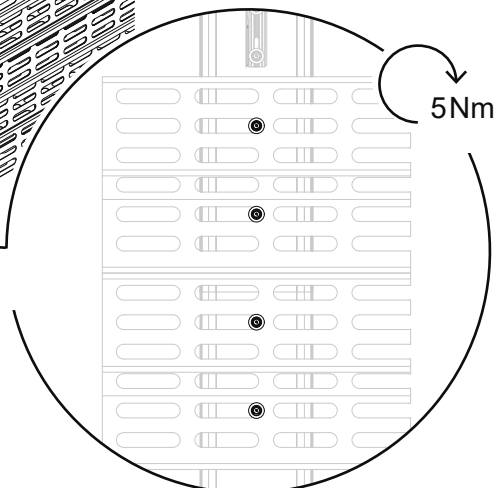
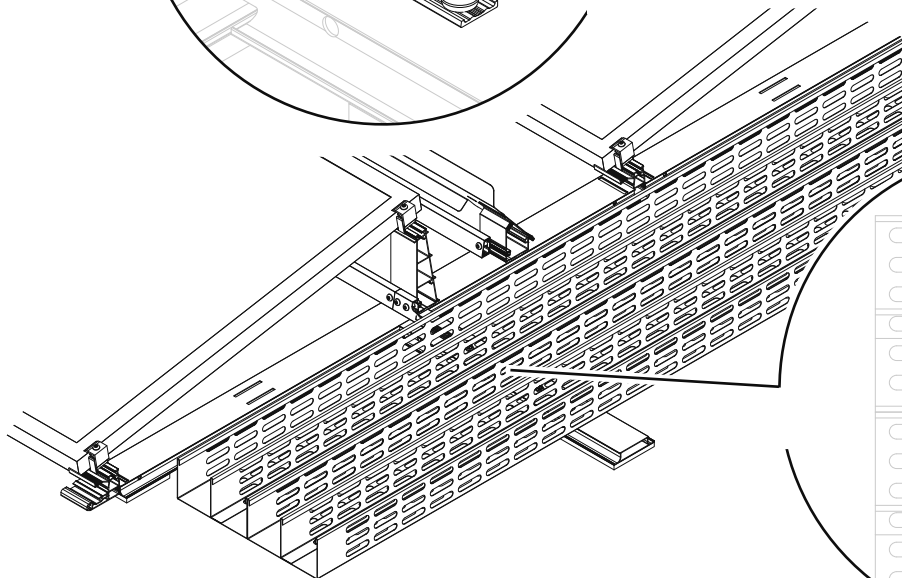
Drehmomentschlüssel mit Aufsatz
Innensechskant SW5mm
und Außensechskant SW8mm



M8x30
10Nm



4,8x19
5Nm

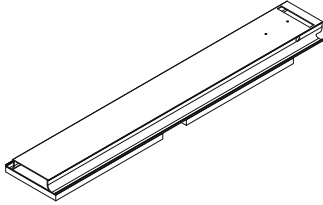


5Nm

Trassenanbindung in Schienenrichtung

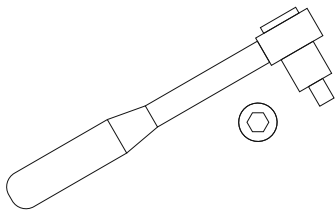
Bauteil

Trassenanbindung

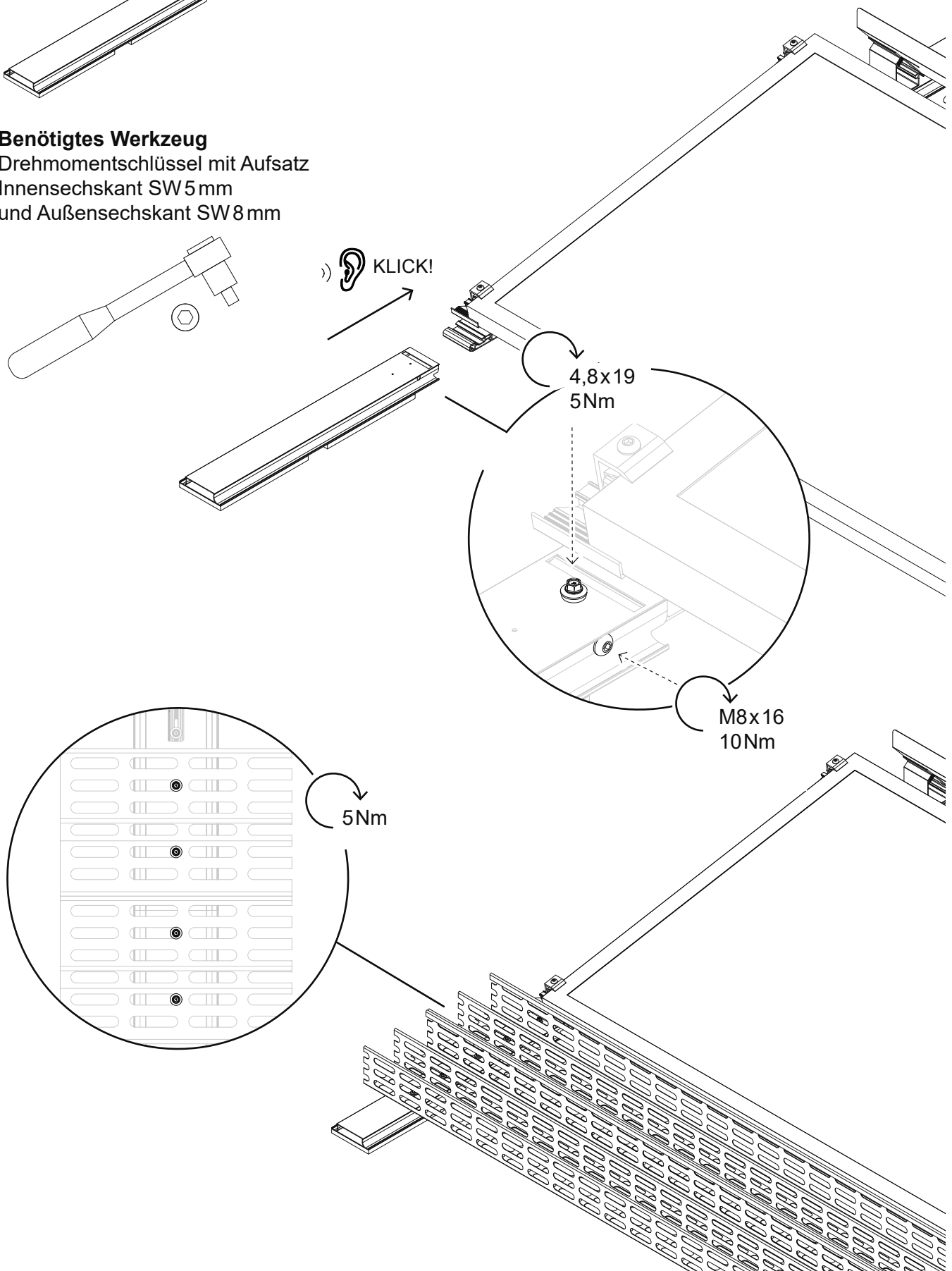


Benötigtes Werkzeug

Drehmomentschlüssel mit Aufsatz
Innensechskant SW5mm
und Außensechskant SW8mm



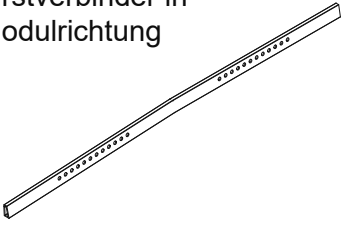
) KLICK!



Firstverbinder in Modulrichtung

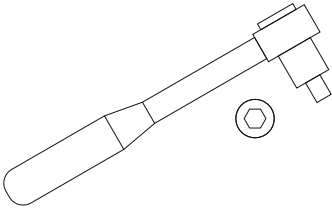
Bauteil

Firstverbinder in
Modulrichtung

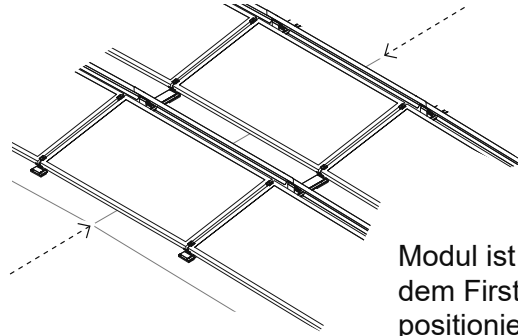


Benötigtes Werkzeug

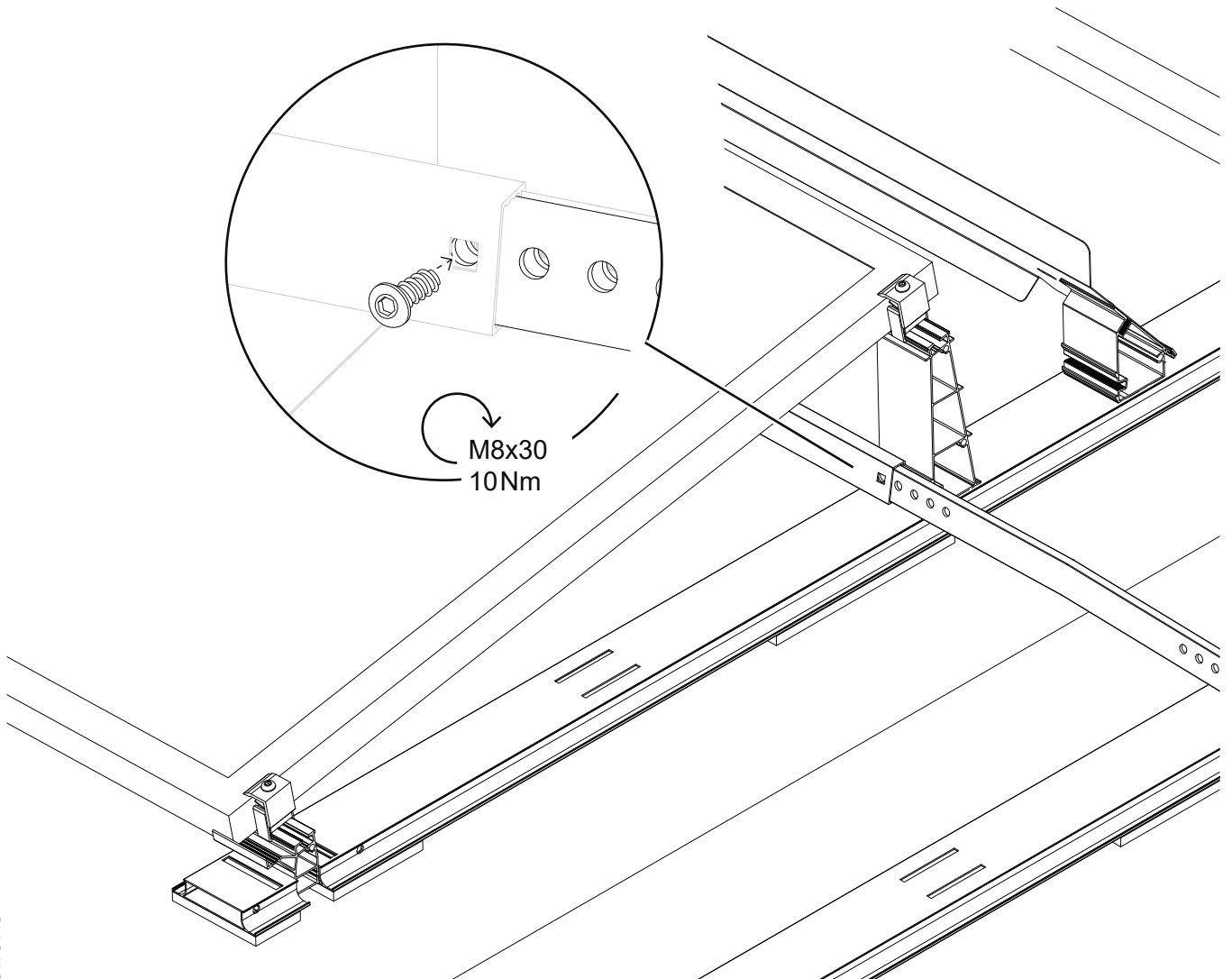
Drehmomentschlüssel mit Aufsatz
Innensechskant SW5mm



Überbauen des Firstes ohne Zusatzbauteile



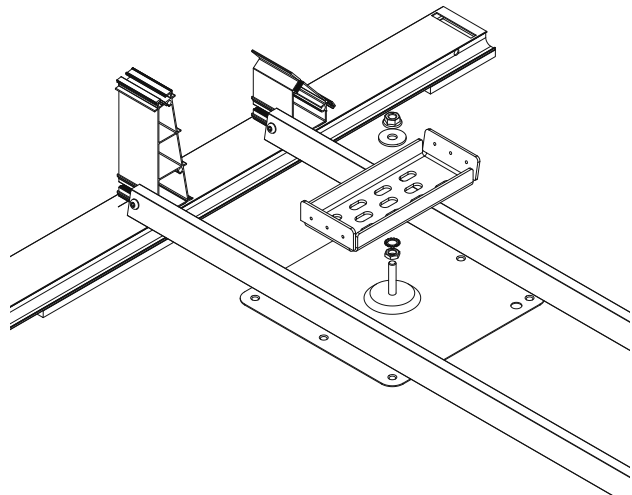
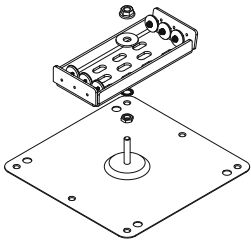
Modul ist mittig über
dem First
positioniert und die
Dachneigung
ist kleiner $1,5^\circ$



Profil für Solmont

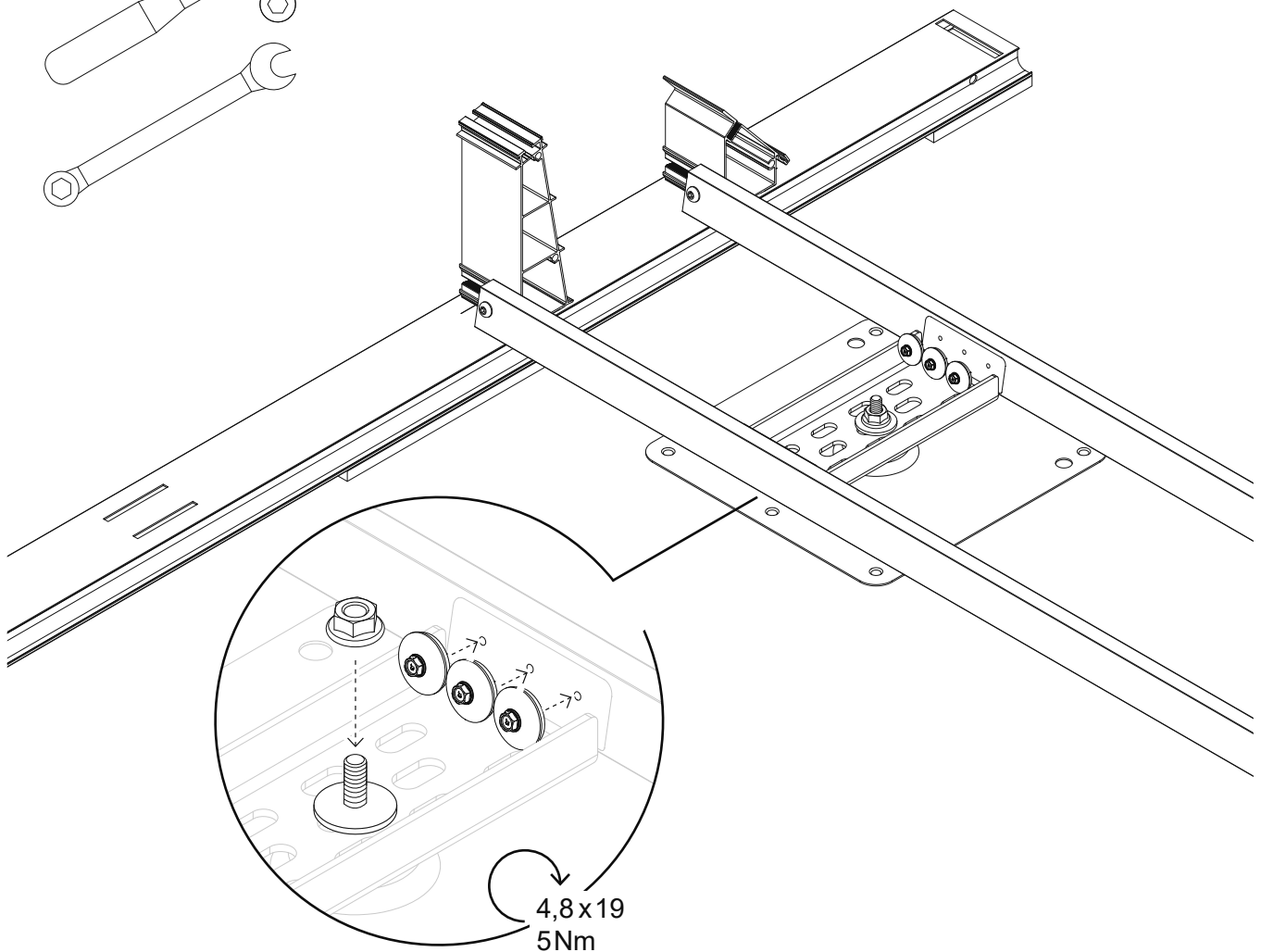
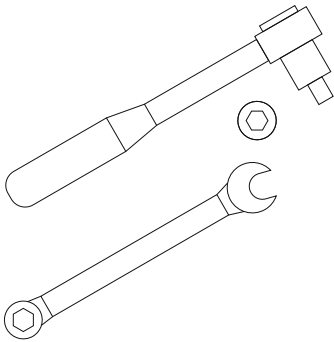
Bauteil

Profil für Solmont



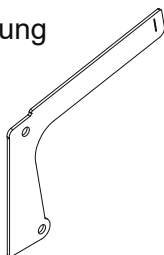
Benötigtes Werkzeug

Drehmomentschlüssel mit Aufsatz
Außensechskant SW 8mm und
Maulschlüssel SW 18mm

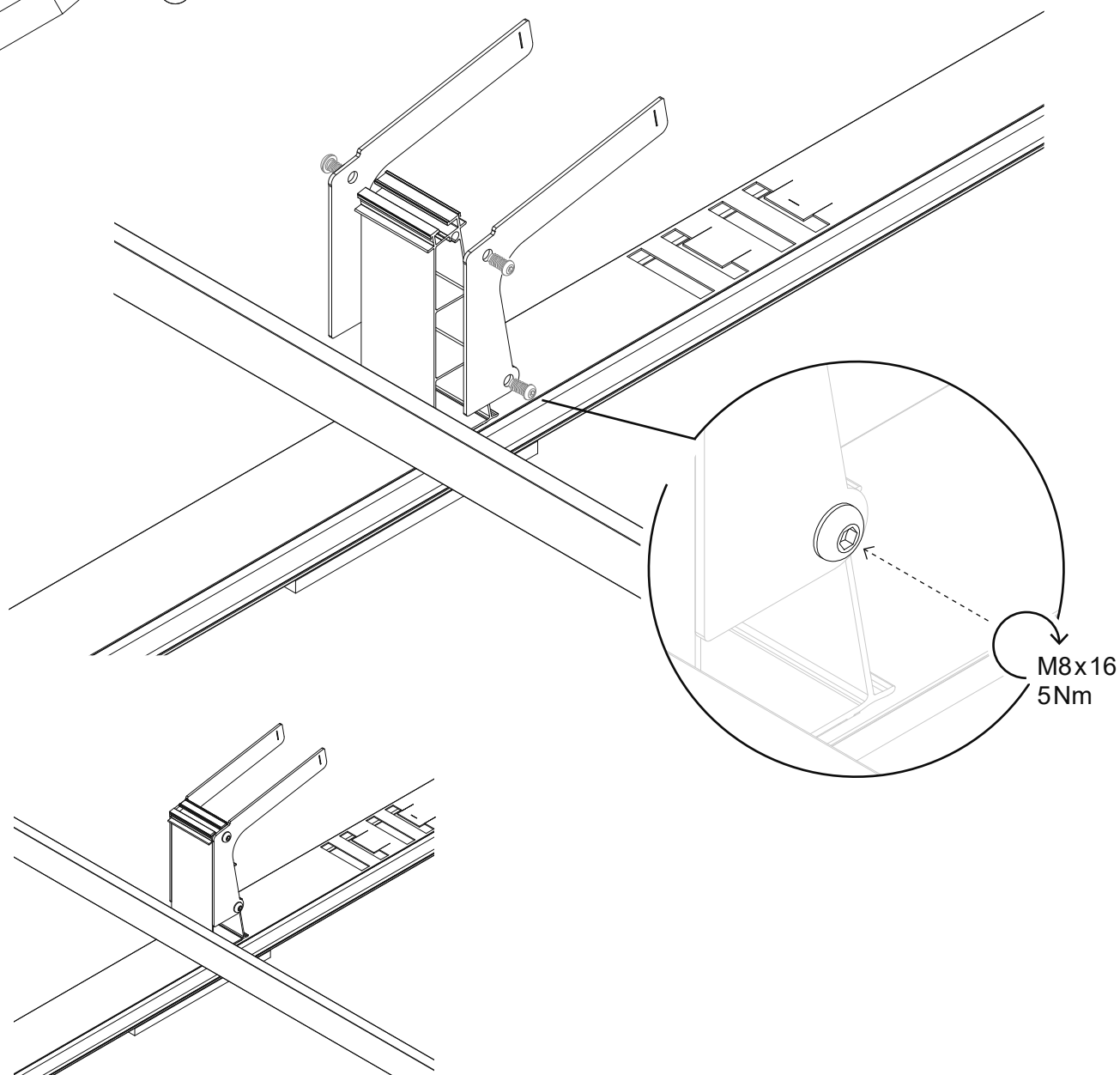
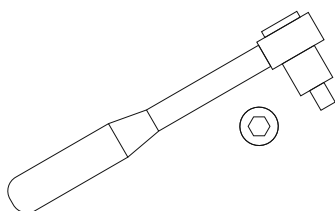


Mittelabstützung

Bauteil
Mittelabstützung



Benötigtes Werkzeug
Drehmomentschlüssel mit Aufsatz
Innensechskant SW5mm



Viessmann Ges.m.b.H.
A-4641 Steinhaus bei Wels
Telefon: 07242 62381-110
Telefax: 07242 62381-440
www.viessmann.at

Viessmann Werke GmbH & Co. KG
D-35107 Allendorf
Telefon: 06452 70-0
Telefax: 06452 70-2780
www.viessmann.de

6176149 Technische Änderungen vorbehalten!