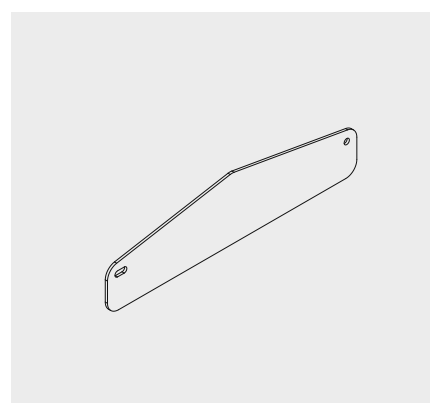
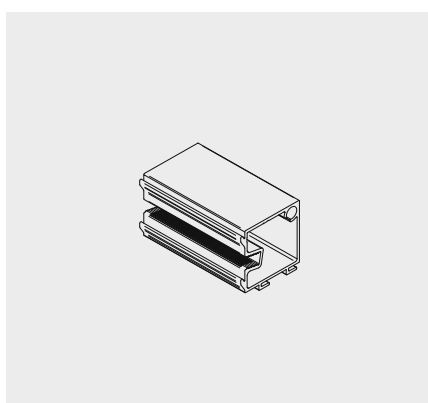
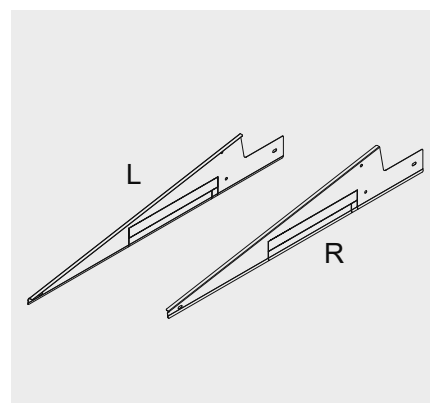
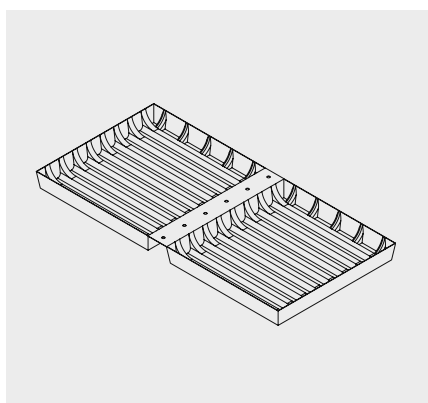
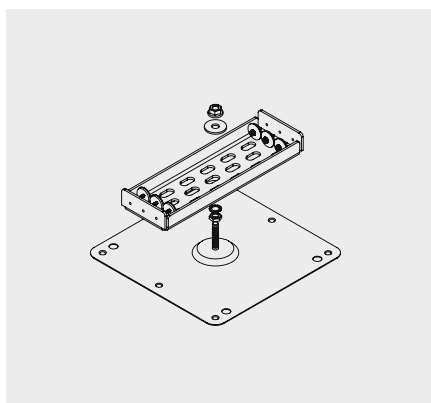
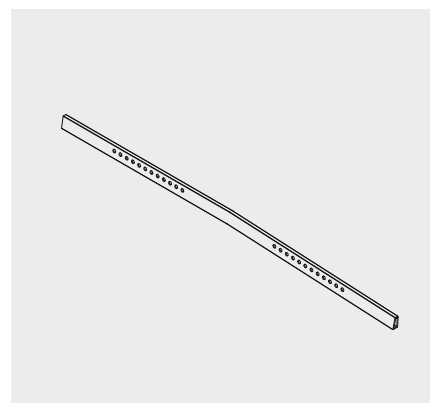
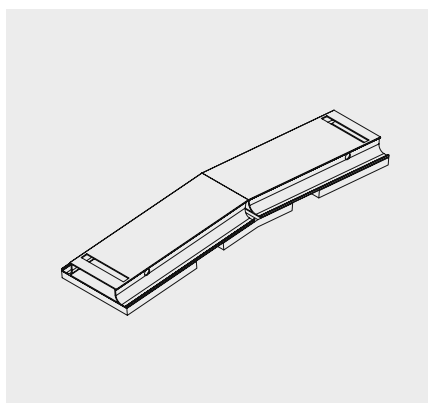


Zubehör für Unterkonstruktion Flachdach für Vitovolt 300 Ost-West System 10°

- Kabelkanaldeckel
- Firstverbinder in Schienenrichtung
- Firstverbinder in Modulrichtung
- Profil für Solmont
- Ballastwanne V01, V02
- Seitenverkleidung
- Trassenanbindung in Modulrichtung mit Adapter Querstrebe
- Trassenanbindung in Schienenrichtung
- Mittelabstützung Quer- und Ballaststrebe
- Mittelabstützung



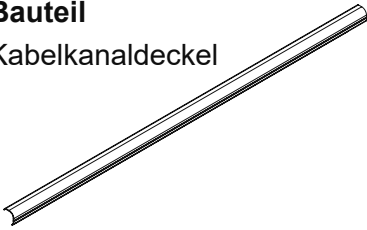
Inhalt

Kabelkanaldeckel	3
Firstverbinder in Schienenrichtung	4
Firstverbinder in Modulrichtung	5
Profil für Solmont	6
Ballastwanne V01	7
Ballastwanne V02	8
Seitenverkleidung	9
Trassenanbindung in Modulrichtung	10
Trassenanbindung in Schienenrichtung	11
Mittelabstützung Quer- und Ballaststrebe	12
Mittelabstützung	13

Kabelkanaldeckel

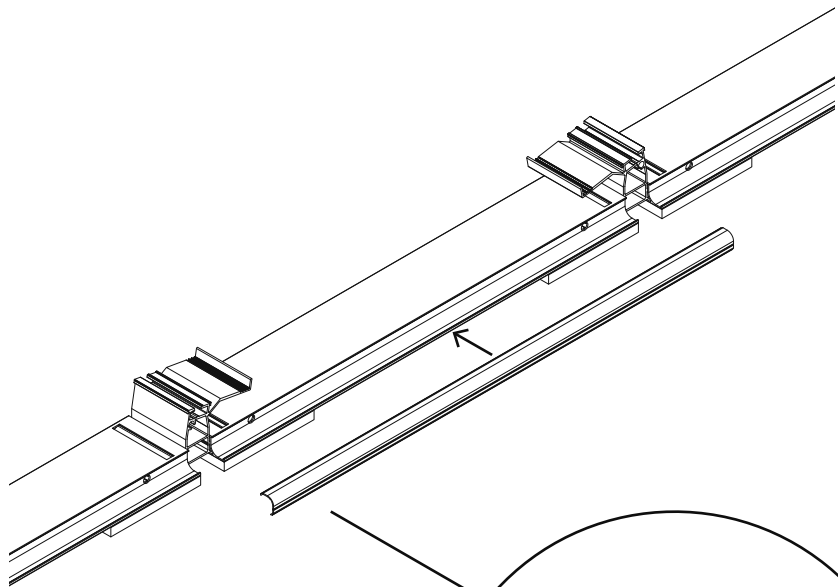
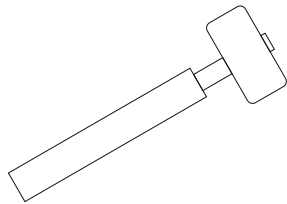
Bauteil

Kabelkanaldeckel



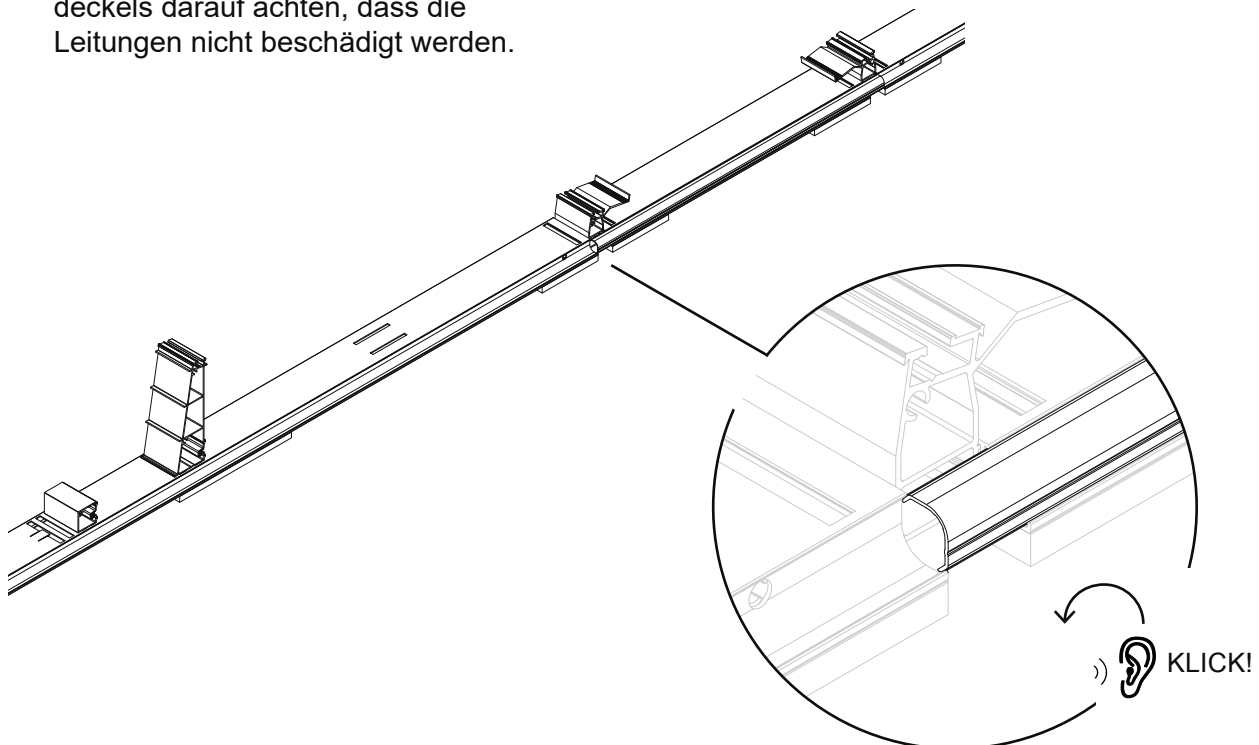
Benötigtes Werkzeug

Gummihammer



! Achtung

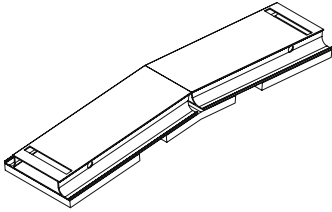
Beim Anbringen des Kabelkanaldeckels darauf achten, dass die Leitungen nicht beschädigt werden.



Firstverbinder in Schienenrichtung

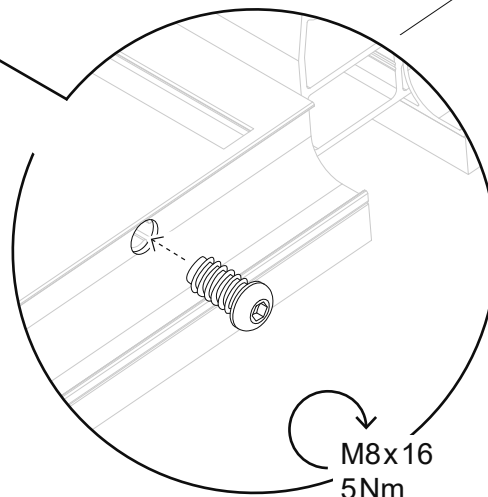
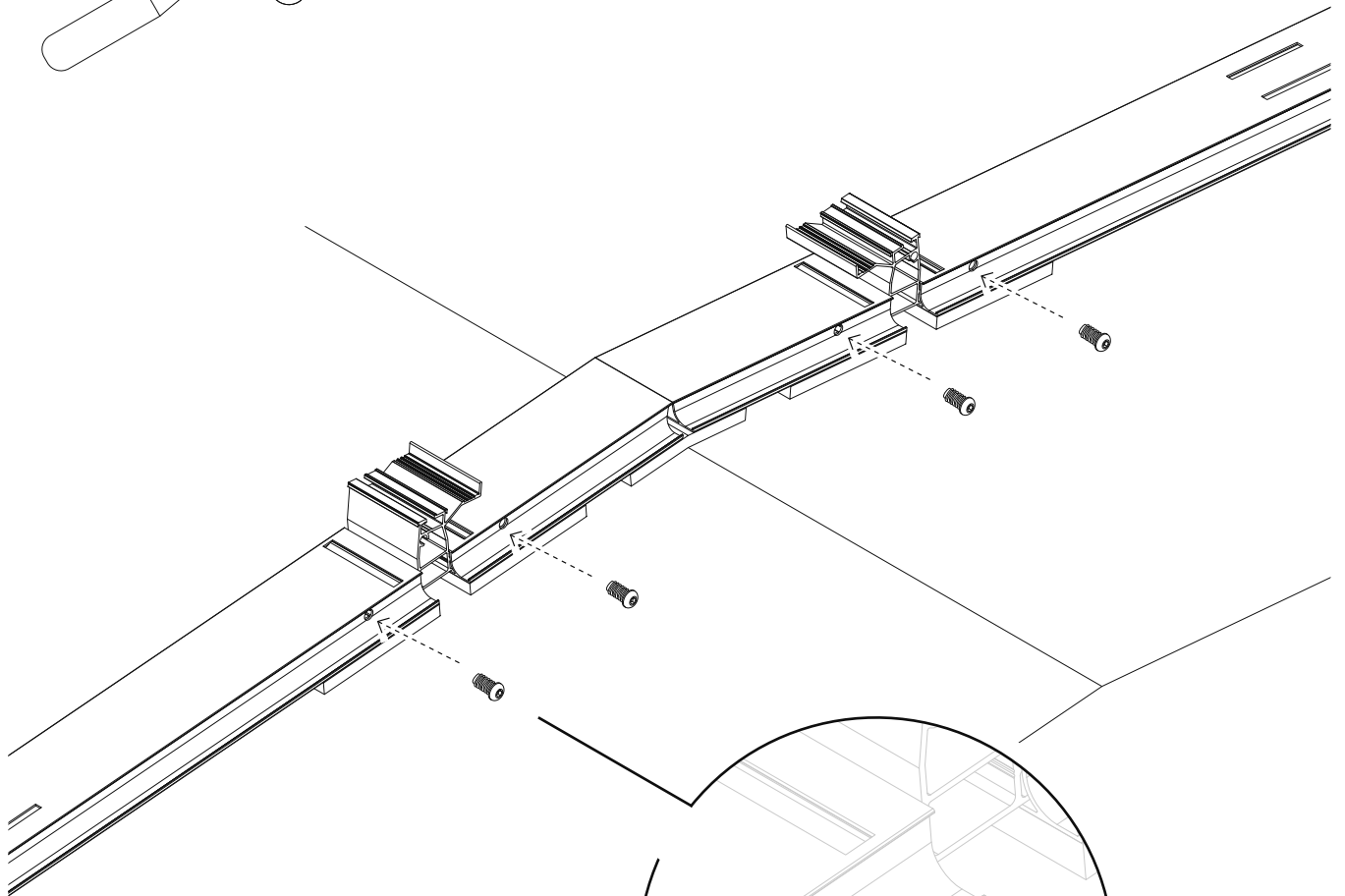
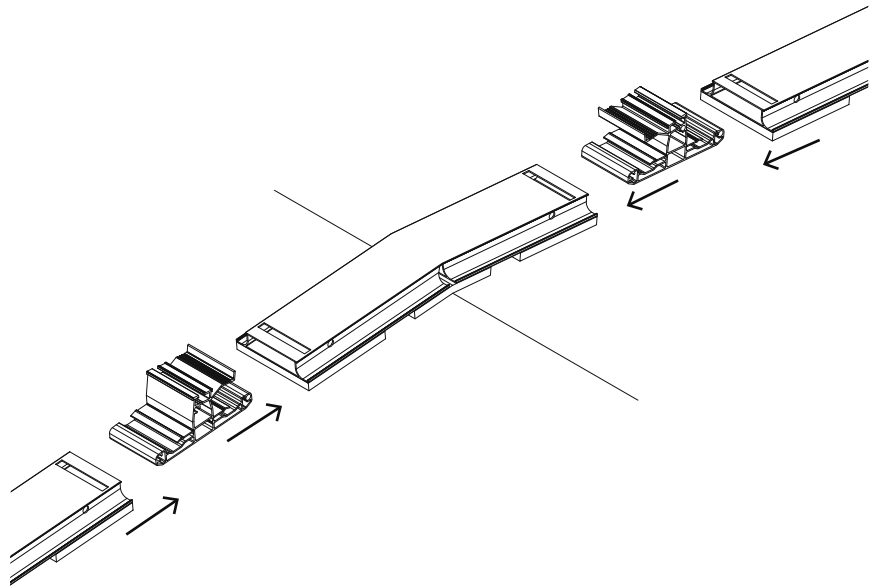
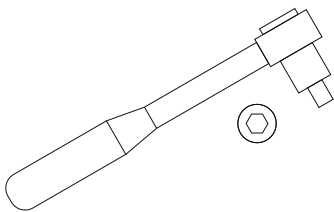
Bauteil

Firstverbinder in Schienenrichtung



Benötigtes Werkzeug

Drehmomentschlüssel mit Aufsatz
Innensechskant SW5mm

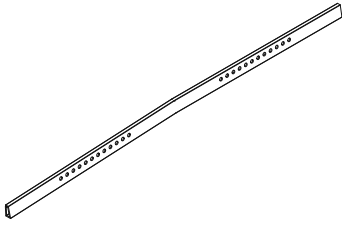


M8x16
5Nm

Firstverbinder in Modulrichtung

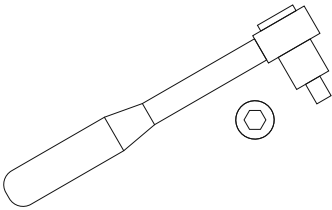
Bauteil

Firstverbinder in Modulrichtung

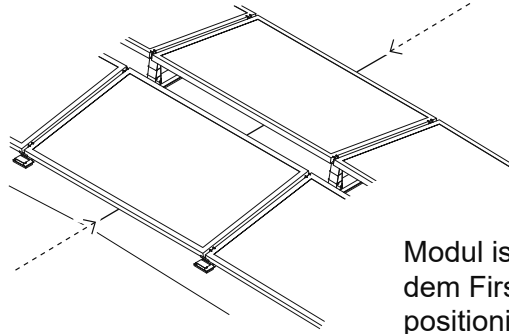


Benötigtes Werkzeug

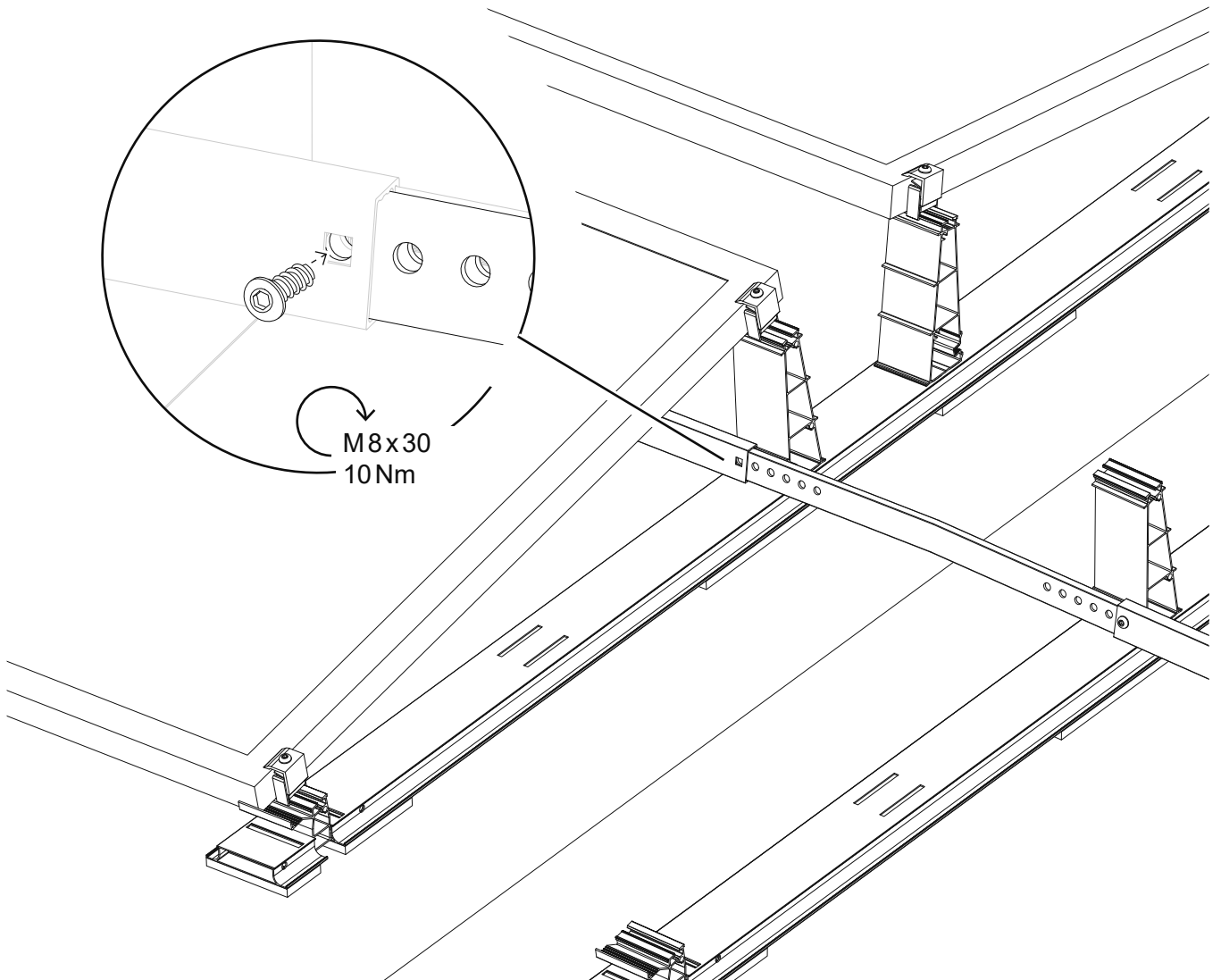
Drehmomentschlüssel mit Aufsatz
Innensechskant SW5mm



Überbauen des Firstes ohne Zusatzbauteile



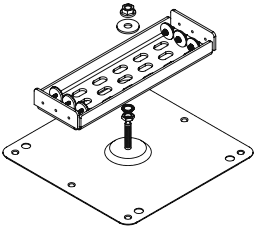
Modul ist mittig über
dem First
positioniert und die
Dachneigung
ist kleiner 1,5°



Profil für Solmont

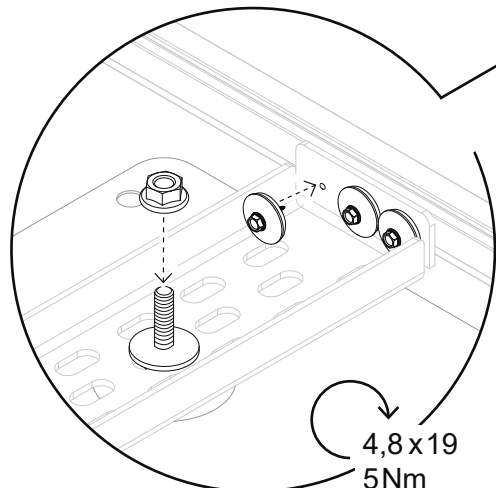
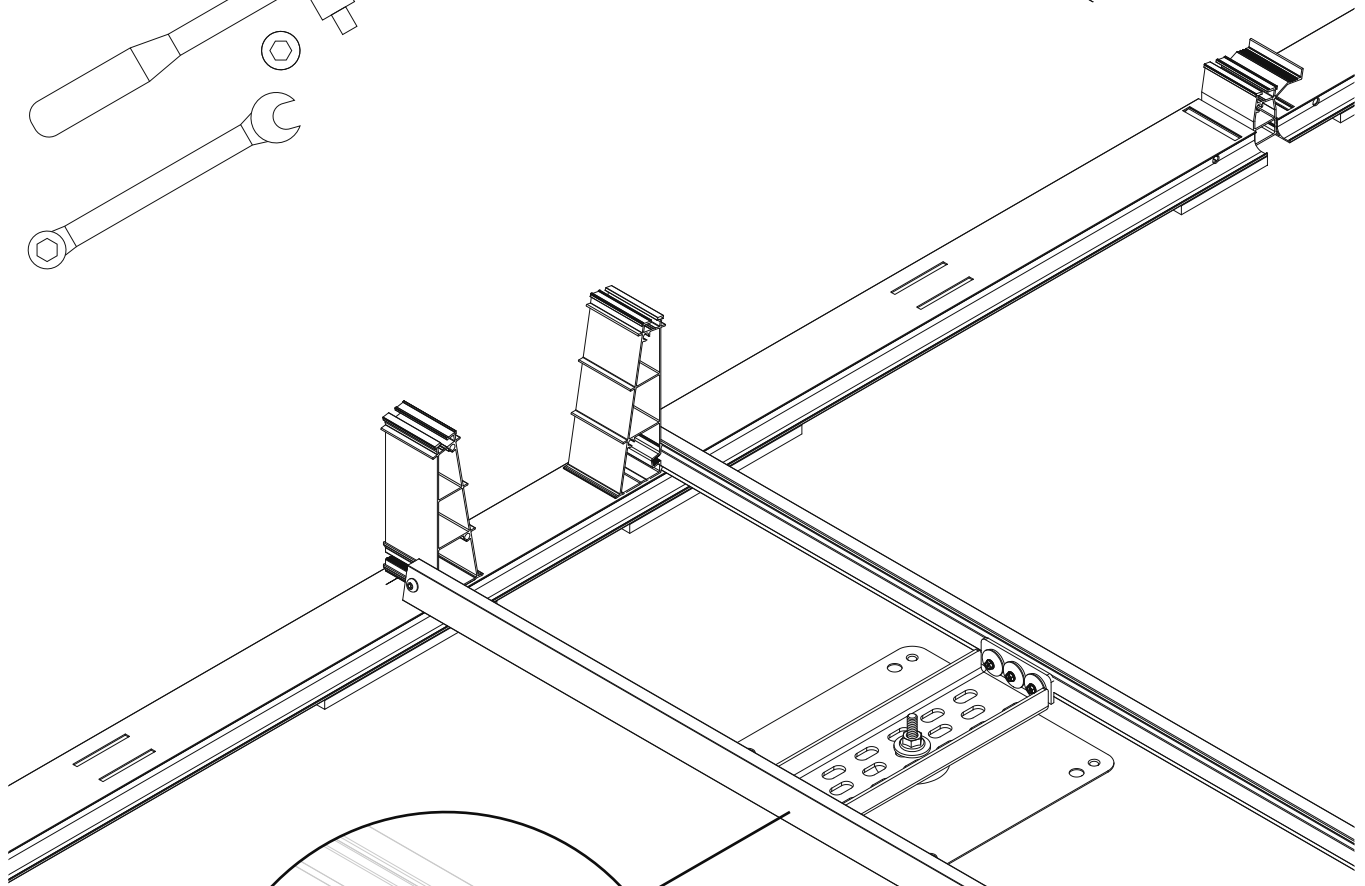
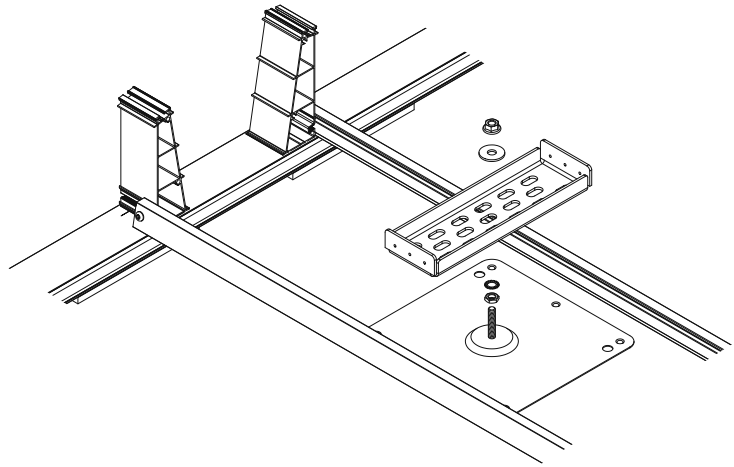
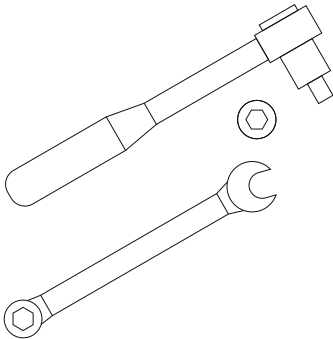
Bauteil

Profil für Solmont



Benötigtes Werkzeug

Drehmomentschlüssel mit Aufsatz
Außensechskant SW 8 mm und
Maulschlüssel SW 18 mm

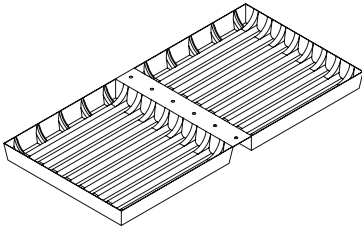


Ballastwanne V01

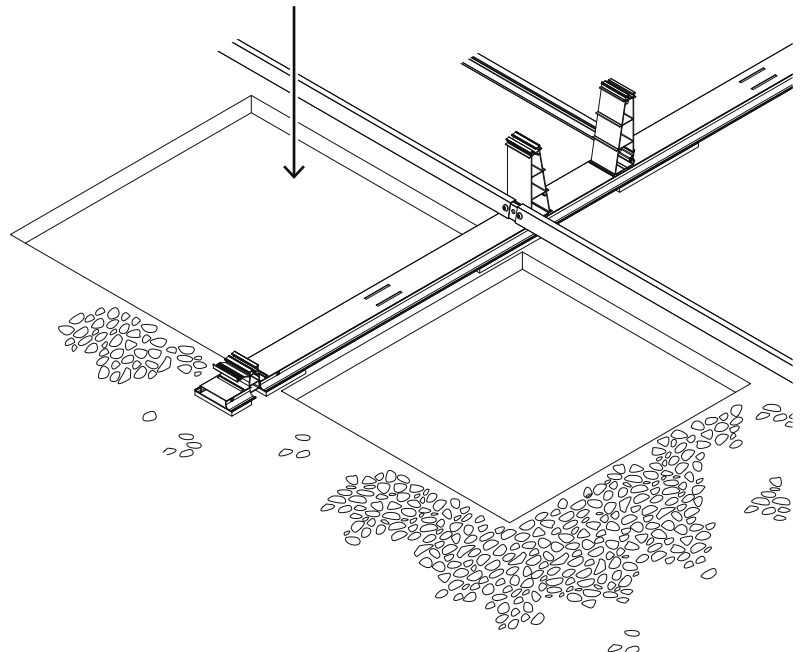
für Dächer mit bereits vorhandener Kies- oder Substratschüttung

Bauteil

Ballastwanne V01

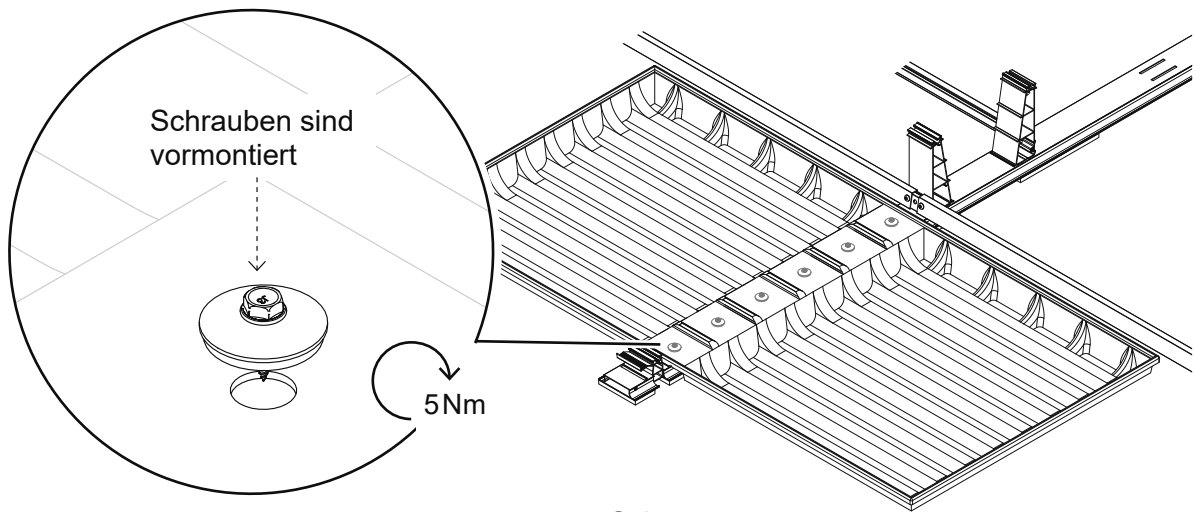
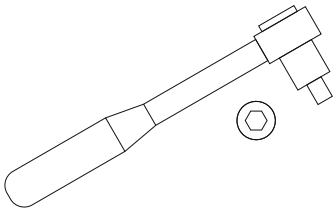


Aushub **min. 50 mm**
und **max. 70 mm** Tiefe

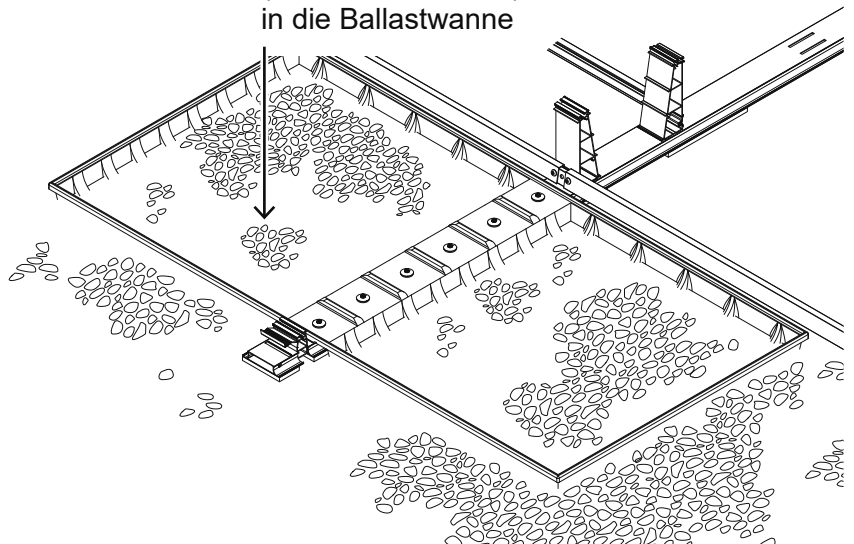


Benötigtes Werkzeug

Drehmomentschlüssel mit Aufsatz
Außensechskant SW 8 mm



Schüttung
(Kies oder Substrat)
in die Ballastwanne



! Achtung

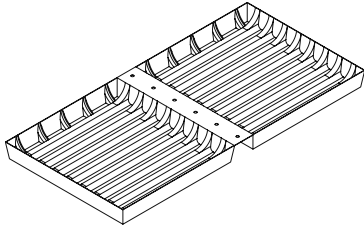
Mindestdeckung in der
Ballastwanne laut
Projektunterlagen ausführen.
Maximale Schütthöhe von 70 mm
nicht überschreiten.

Ballastwanne V02

für noch nicht bekieste Dächer

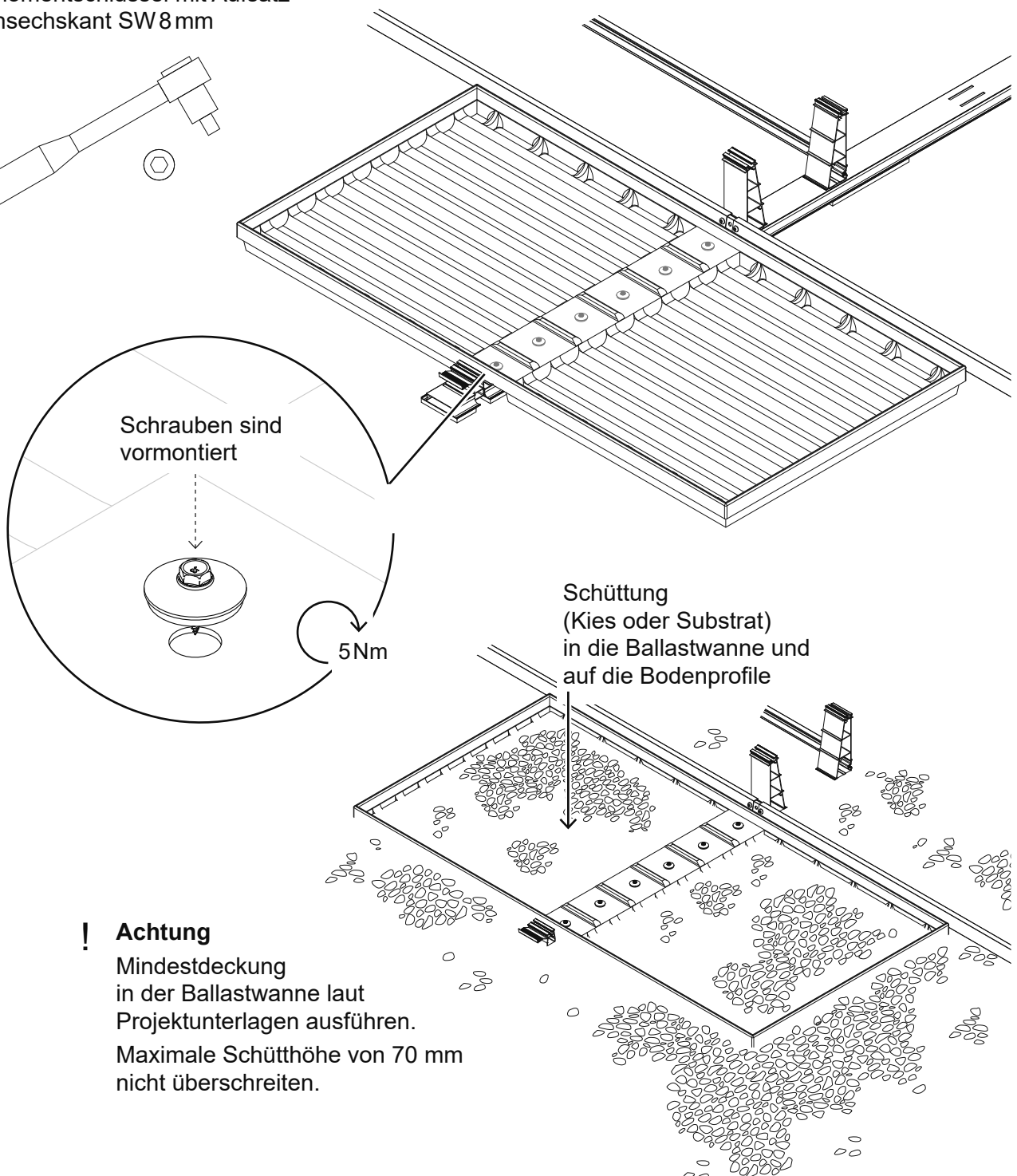
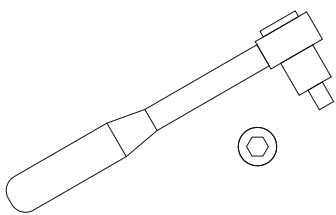
Bauteil

Ballastwanne V02



Benötigtes Werkzeug

Drehmomentschlüssel mit Aufsatz
Außensechskant SW8mm



Schrauben sind vormontiert

5Nm

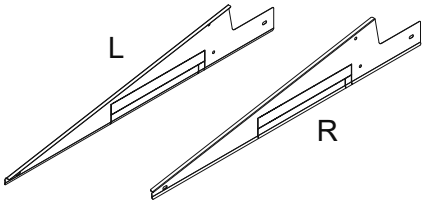
Schüttung
(Kies oder Substrat)
in die Ballastwanne und
auf die Bodenprofile

- ! Achtung**
Mindestdeckung
in der Ballastwanne laut
Projektunterlagen ausführen.
Maximale Schütthöhe von 70 mm
nicht überschreiten.

Seitenverkleidung

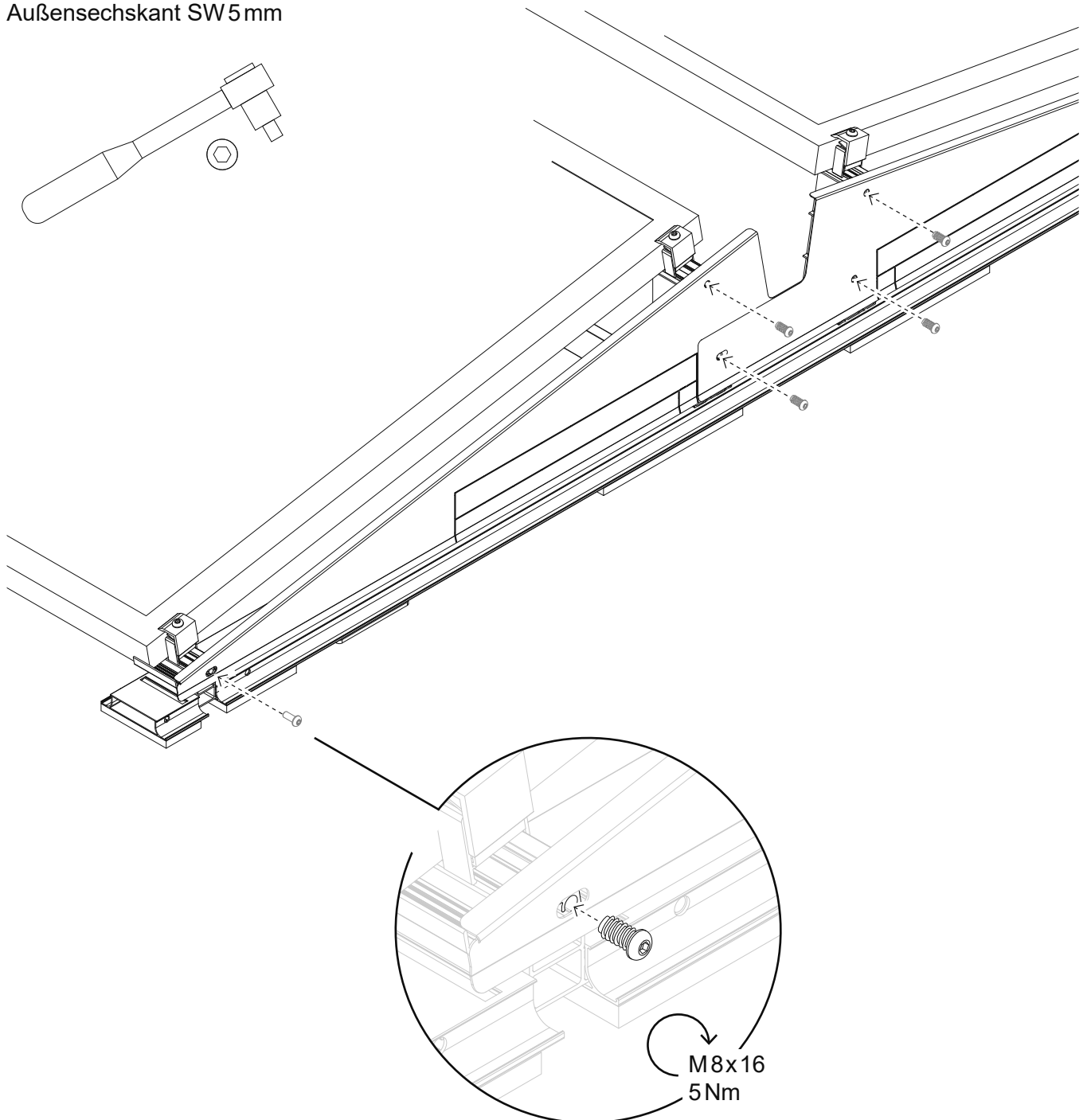
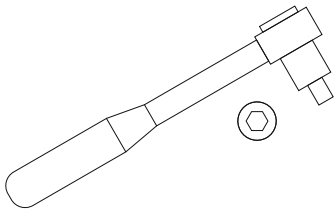
Bauteile

Seitenverkleidung



Benötigtes Werkzeug

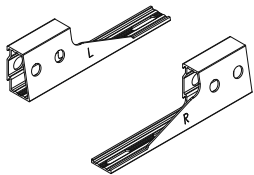
Drehmomentschlüssel mit Aufsatz
Außensechskant SW5 mm



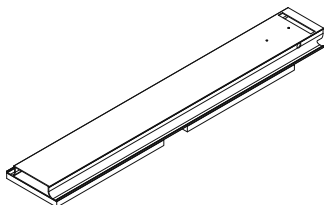
Trassenanbindung in Modulrichtung

Bauteile

Adapter Querstrebe

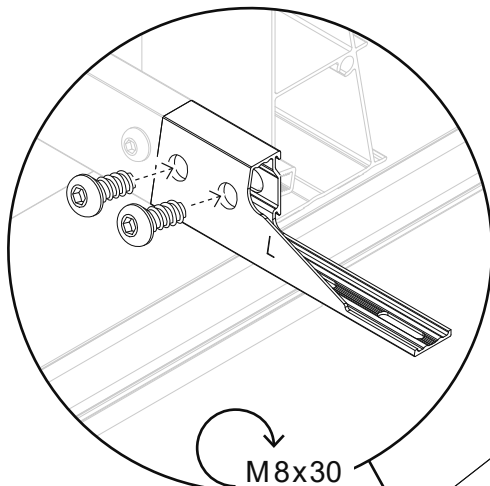
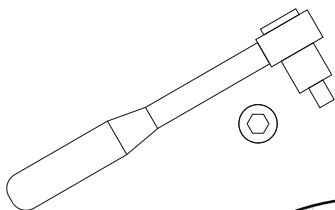


Trassenanbindung

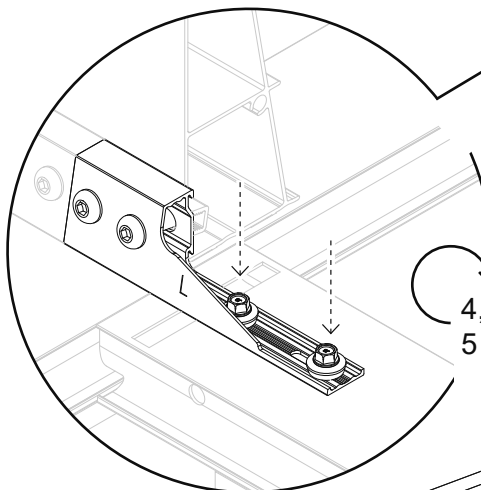


Benötigtes Werkzeug

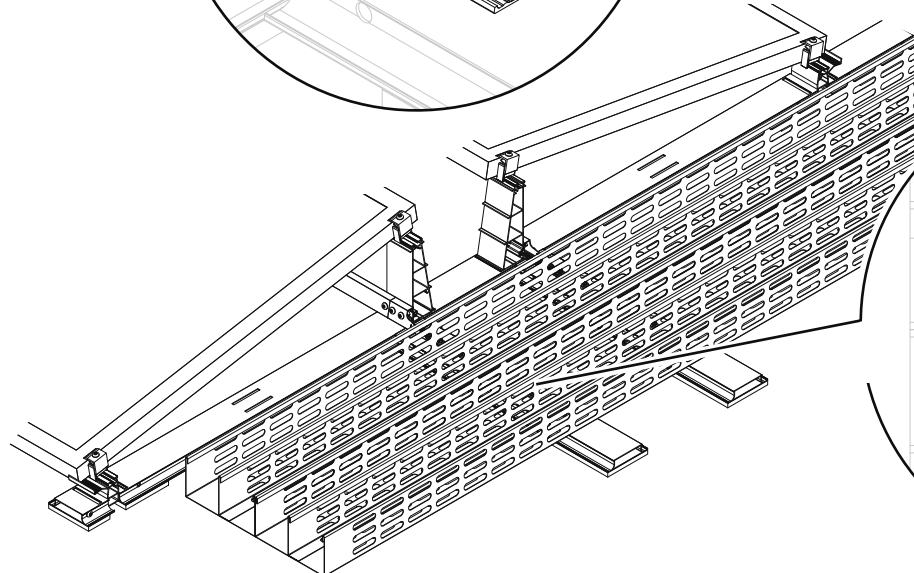
Drehmomentschlüssel mit Aufsatz
Innensechskant SW5mm
und Außensechskant SW8mm



M8x30
10Nm



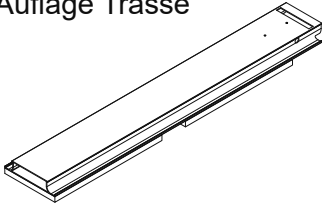
4,8x19
5Nm



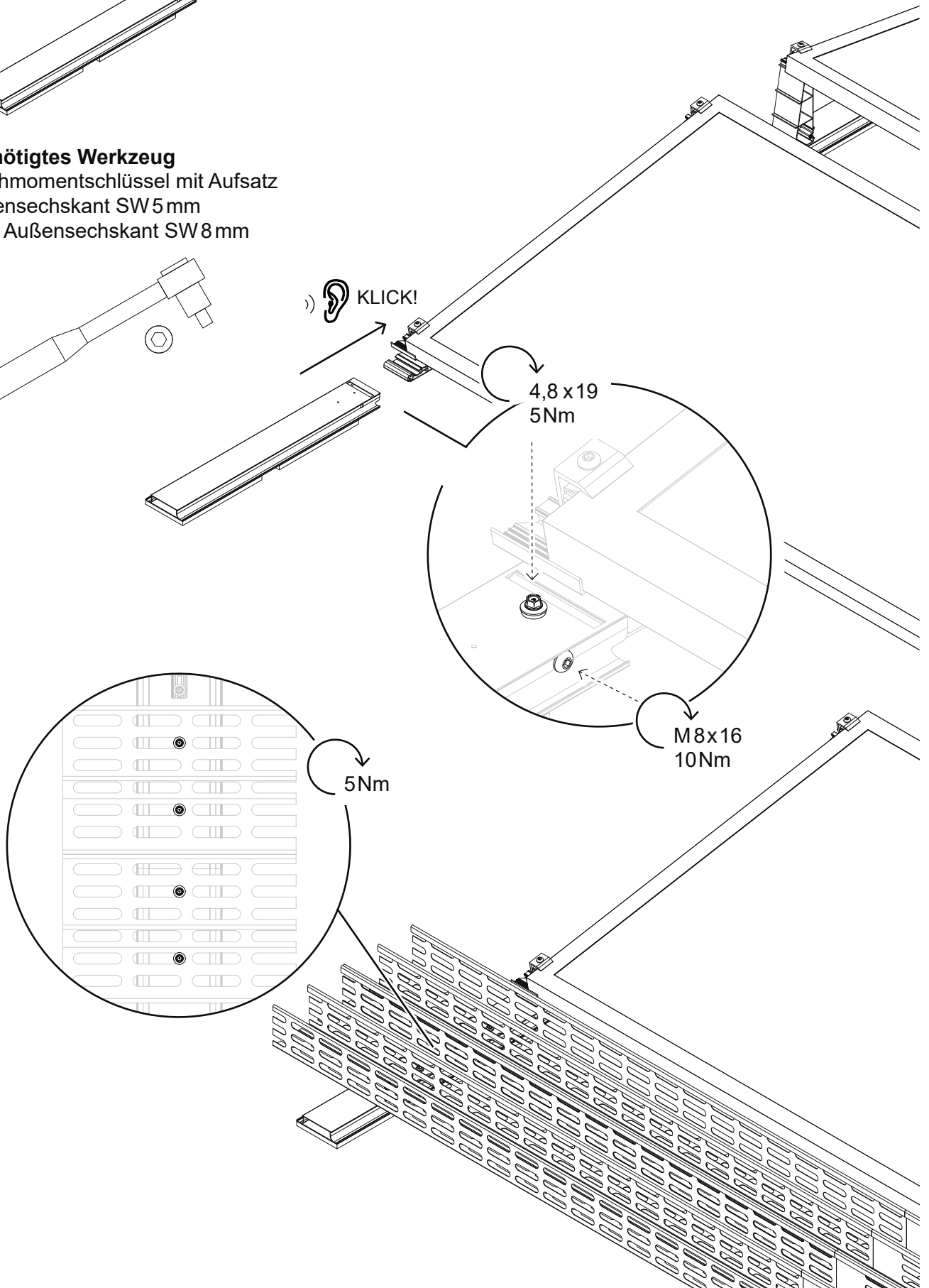
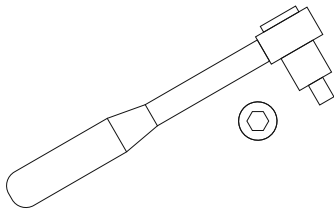
5Nm

Trassenanbindung in Schienenrichtung

Bauteil
Auflage Trasse



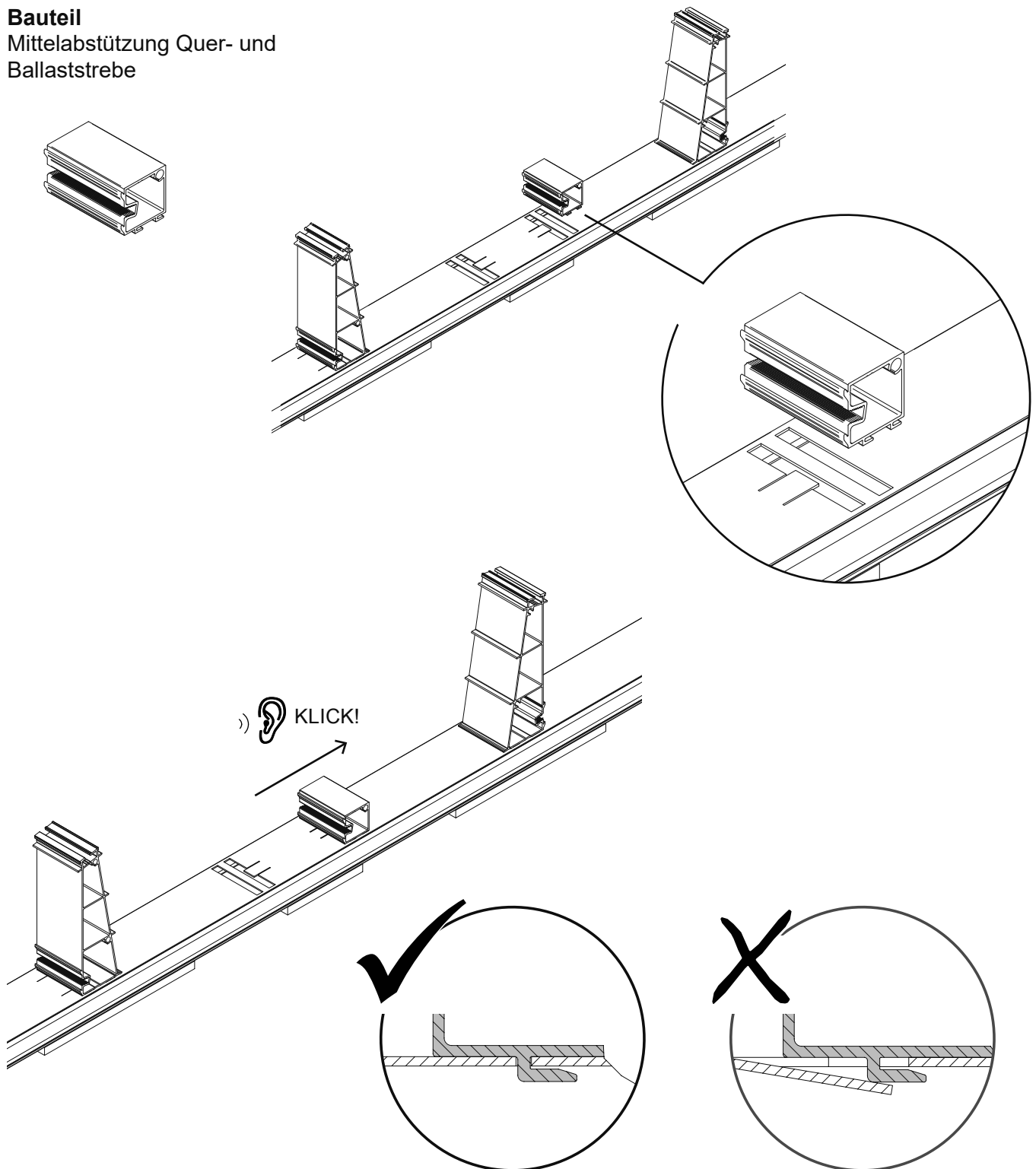
Benötigtes Werkzeug
Drehmomentschlüssel mit Aufsatz
Innensechskant SW5mm
und Außensechskant SW8mm



Mittelabstützung Quer- und Ballaststrebe

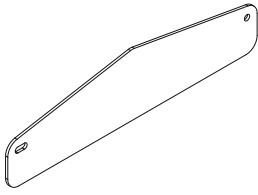
Mittelabstützung für Quer- und Ballaststrebe
Anschraubpunkt für Seitenverkleidung

Bauteil
Mittelabstützung Quer- und
Ballaststrebe

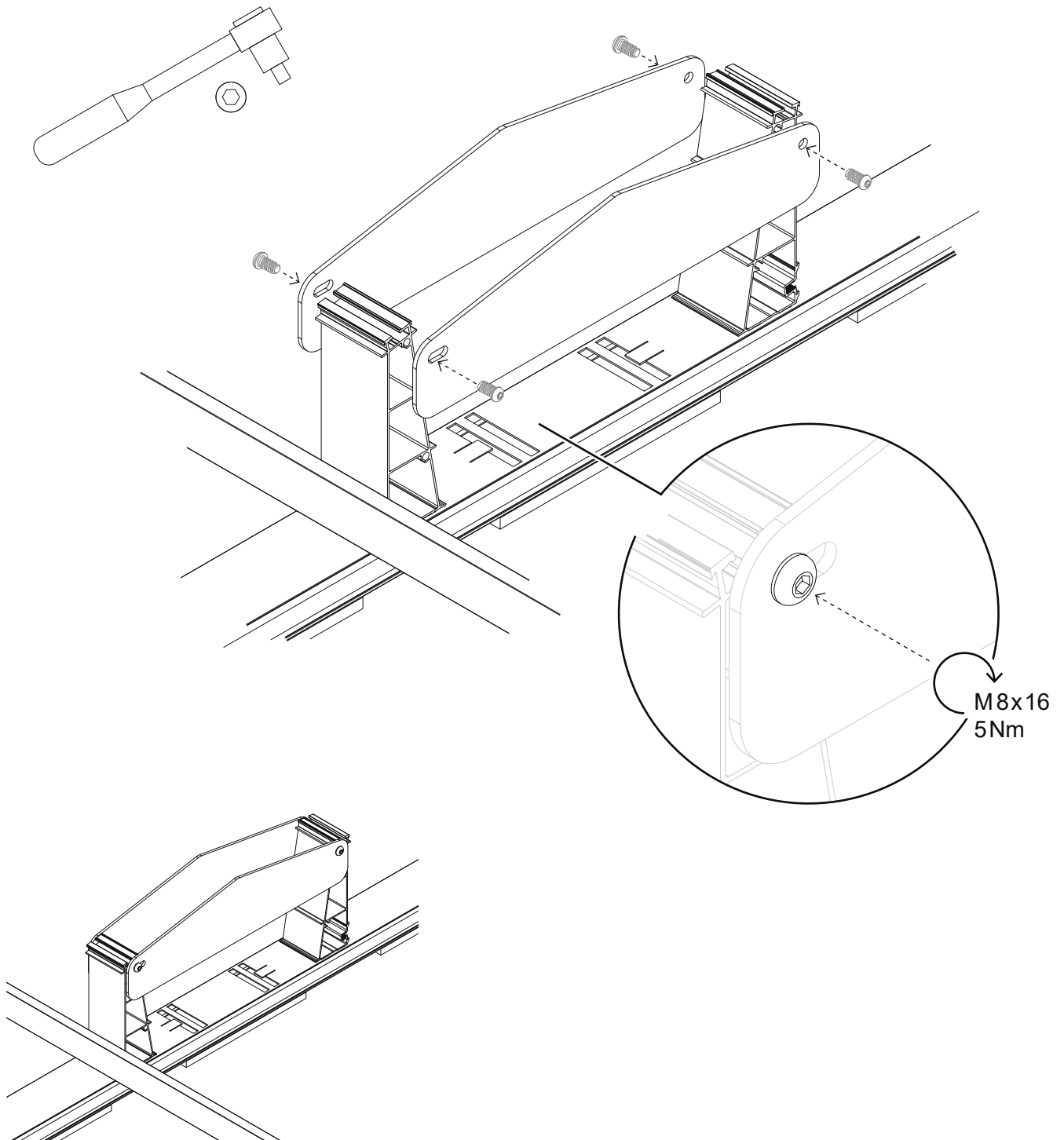


Mittelabstützung

Bauteil
Mittelabstützung



Benötigtes Werkzeug
Drehmomentschlüssel mit Aufsatz
Innensechskant SW5mm



Viessmann Ges.m.b.H.
A-4641 Steinhaus bei Wels
Telefon: 07242 62381-110
Telefax: 07242 62381-440
www.viessmann.at

Viessmann Werke GmbH & Co. KG
D-35107 Allendorf
Telefon: 06452 70-0
Telefax: 06452 70-2780
www.viessmann.de