

**Vitocal 200-G**  
**Typ BWC 201.B06 bis B17**

Wärmepumpe mit elektrischem Antrieb, 400 V~


- Sole/Wasser-Wärmepumpe: 5,8 bis 17,4 kW
- Mit Umbausatz als Wasser/Wasser-Wärmepumpe: 7,5 bis 22,6 kW




**VITOCAL 200-G**




## Sicherheitshinweise

 Bitte befolgen Sie diese Sicherheitshinweise genau, um Gefahren und Schäden für Menschen und Sachwerte auszuschließen.

### Erläuterung der Sicherheitshinweise

 **Gefahr**  
Dieses Zeichen warnt vor Personenschäden.

 **Achtung**  
Dieses Zeichen warnt vor Sach- und Umweltschäden.

#### **Hinweis**

*Angaben mit dem Wort Hinweis enthalten Zusatzinformationen.*

### Zielgruppe

Diese Anleitung richtet sich ausschließlich an autorisierte Fachkräfte.

- Arbeiten am Kältemittelkreislauf dürfen nur von Fachkräften, die dazu berechtigt sind, durchgeführt werden.
- Elektroarbeiten dürfen nur von Elektrofachkräften durchgeführt werden.
- Die erstmalige Inbetriebnahme hat durch den Ersteller der Anlage oder einen von ihm benannten Fachkundigen zu erfolgen.

### Zu beachtende Vorschriften

- Nationale Installationsvorschriften
- Gesetzliche Vorschriften zur Unfallverhütung
- Gesetzliche Vorschriften zum Umweltschutz
- Berufsgenossenschaftliche Bestimmungen
- Einschlägige Sicherheitsbestimmungen der DIN, EN und VDE  
**AT:** ÖNORM, EN und ÖVE  
**CH:** SEV, SUVA, SVTI, SWKI und VKF

**Sicherheitshinweise** (Fortsetzung)**Sicherheitshinweise für Arbeiten an der Anlage****Arbeiten an der Anlage**

- Anlage spannungsfrei schalten, z. B. an der separaten Sicherung oder einem Hauptschalter, und auf Spannungsfreiheit prüfen.

**Hinweis**

*Zusätzlich zum Regelungsstromkreis können mehrere Laststromkreise vorhanden sein.*

**Gefahr**

Das Berühren stromführender Bauteile kann zu schweren Verletzungen führen. Einige Bauteile auf Leiterplatten führen nach Ausschalten der Netzspannung noch Spannung.

Vor dem Entfernen von Abdeckungen an den Geräten mindestens 4 min warten, bis sich die Spannung abgebaut hat.

- Anlage gegen Wiedereinschalten sichern.
- Bei allen Arbeiten geeignete persönliche Schutzausrüstung tragen.

**Gefahr**

Heiße Oberflächen und Medien können Verbrennungen oder Verbrühungen zur Folge haben.

- Gerät vor Wartungs- und Servicearbeiten ausschalten und abkühlen lassen.
- Heiße Oberflächen an Gerät, Armaturen und Verrohrung nicht berühren.

**Gefahr**

Brandgefahr: Durch elektrostatische Entladung können Funken entstehen, die austretendes brennbares Kältemittel (R32) entzünden können.

Vor den Arbeiten geerdete Objekte berühren, z. B. Heizungs- oder Wasserrohre, um die statische Aufladung abzuleiten.

**Achtung**

Durch elektrostatische Entladung können elektronische Baugruppen beschädigt werden.

Vor den Arbeiten geerdete Objekte berühren, z. B. Heizungs- oder Wasserrohre, um die statische Aufladung abzuleiten.

**Arbeiten am Kältekreis**

Kältemittel sind luftverdrängende, farblose, geruchlose Gase.

- R32 bildet mit Luft brennbare Gemische.
- R410A ist nicht brennbar.

**Gefahr**

Direkter Kontakt mit flüssigem und gasförmigem Kältemittel kann zu schweren gesundheitlichen Schäden führen.

- Direkten Kontakt mit flüssigem und gasförmigem Kältemittel vermeiden.
- Persönliche Schutzausrüstung für den Umgang mit flüssigem und gasförmigem Kältemittel tragen.

**Sicherheitshinweise** (Fortsetzung)



**Gefahr**

Unkontrolliertes Austreten von Kältemittel in geschlossenen Räumen kann zu Atemnot und Erstickung führen.

- Kältemittel nicht einatmen.
- In geschlossenen Räumen für ausreichende Belüftung sorgen.

Vor Beginn der Arbeiten am Kältekreis folgende Maßnahmen durchführen:

- Kältekreis auf Dichtheit prüfen.
- Sehr gute Be- und Entlüftung besonders im Bodenbereich sicherstellen und während der Dauer der Arbeiten aufrechterhalten.
- Alle Personen, die sich in der näheren Umgebung der Anlage aufhalten über die Art der durchzuführenden Arbeiten informieren.
- Umgebung des Arbeitsbereichs absichern.

Weitere Maßnahmen vor Beginn der Arbeiten am Kältekreis mit brennbaren Kältemitteln (R32):

- Alle brennbaren Materialien und Zündquellen in unmittelbarer Umgebung der Wärmepumpe entfernen.
- Vor, während und nach den Arbeiten die Umgebung mit einem geeigneten Kältemitteldetektor auf austretendes Kältemittel prüfen.  
Dieser Kältemitteldetektor darf keine Funken erzeugen und muss angemessen abgedichtet sein.
- In folgenden Fällen muss ein CO<sub>2</sub>- oder Pulverlöscher zur Hand sein:
  - Kältemittel wird nachgefüllt.
  - Löt- oder Schweißarbeiten werden durchgeführt.
- Rauchverbotszeichen anbringen.



**Gefahr**

Durch Schäden am Kältekreis kann Kältemittel in das hydraulische System gelangen. Dies kann zu schweren gesundheitlichen Schäden führen.

Nach Fertigstellen der Arbeiten das hydraulische System primär- und sekundärseitig fachgerecht entlüften.

**Instandsetzungsarbeiten**



**Achtung**

Die Instandsetzung von Bauteilen mit sicherheitstechnischer Funktion gefährdet den sicheren Betrieb der Anlage.  
Defekte Bauteile müssen durch Viessmann Originalteile ersetzt werden.

**Anlagenbuch für Wärmeezeugeranlagen nach EN 378**

*Durchgeführte Reparaturen und Änderungen an der Anlage sowie Messergebnisse und weitere Informationen zur Instandhaltung gemäß Vorgabe in beiliegendes Anlagenbuch eintragen.*

**Zusatzkomponenten, Ersatz- und Verschleißteile**



**Achtung**

Zusatzkomponenten, Ersatz- und Verschleißteile, die nicht mit der Anlage geprüft wurden, können die Funktion beeinträchtigen. Der Einbau nicht zugelassener Komponenten sowie nicht genehmigte Änderungen und Umbauten können die Sicherheit beeinträchtigen und die Gewährleistung einschränken.  
Bei Einbau und Austausch ausschließlich Viessmann Originalteile oder von Viessmann freigegebene Komponenten verwenden.

**Sicherheitshinweise** (Fortsetzung)**Sicherheitshinweise für den Betrieb der Anlage****Verhalten bei Wasseraustritt aus dem Gerät****Gefahr**

Bei Wasseraustritt aus dem Gerät besteht die Gefahr eines Stromschlags.

Heizungsanlage an der externen Trennvorrichtung ausschalten (z. B. Sicherungskasten, Hausstromverteilung).

**Gefahr**

Bei Wasseraustritt aus dem Gerät besteht die Gefahr von Verbrühungen.

Heißes Heizwasser nicht berühren.

<b>Inhaltsverzeichnis</b>		
<b>1. Information</b>	Entsorgung der Verpackung .....	8
	Symbole .....	8
	Bestimmungsgemäße Verwendung .....	9
	Produktinformation .....	9
	■ Anlagenbeispiele .....	9
	■ Wartungsteile und Ersatzteile .....	10
<b>2. Montagevorbereitung</b>	Anforderungen an bauseitige Anschlüsse .....	11
	Anforderungen an Transport und Aufstellung .....	11
	■ Transport .....	11
	■ Anforderungen an den Aufstellraum .....	12
<b>3. Montageablauf</b>	Wärmepumpe aufstellen .....	14
	■ Vorderblech abbauen .....	14
	■ Wärmepumpenmodul ausbauen .....	15
	■ Wärmepumpenmodul transportieren .....	18
	■ Wärmepumpenmodul einbauen .....	18
	■ Hydraulische Anschluss-Sets anbauen .....	19
	■ Wärmepumpe ausrichten .....	20
	Hydraulisch anschließen .....	20
	■ Primärkreis anschließen .....	20
	■ Sekundärkreis anschließen .....	21
	■ Kühlkreis anschließen .....	21
	Elektrisch anschließen .....	21
	■ Elektrische Anschlüsse vorbereiten .....	21
	■ Elektrischen Anschlussraum öffnen .....	22
	■ Bedieneinheit montieren .....	23
	■ Elektrische Leitungen zum Anschlussraum verlegen .....	25
	■ Vitoconnect anschließen (Zubehör) .....	26
	■ Übersicht der elektrischen Anschlüsse .....	27
	■ Grundleiterplatte (Betriebskomponenten 230 V~) .....	28
	■ Erweiterungsleiterplatte auf Grundleiterplatte (Betriebskomponenten 230 V~) .....	31
	■ Lüsterklemmen (Melde- und Sicherheitsanschlüsse) .....	35
	■ Regler- und Sensorleiterplatte (Anschlüsse Kleinspannung) .....	37
	■ Temperaturwächter als Maximaltemperaturbegrenzung für Fußbodenheizkreis anschließen .....	39
	■ Schwimmbadbeheizung .....	41
	Netzanschluss .....	42
	■ Netzanschluss Wärmepumpenregelung 230 V~ .....	43
	■ Netzanschluss Verdichter 400 V~ .....	43
	■ Netzanschluss Heizwasser-Durchlauferhitzer 400 V~ .....	44
	■ Netzversorgung mit EVU-Sperre, 400 V-Geräte: Ohne bauseitige Lasttrennung .....	44
	■ Netzversorgung mit EVU-Sperre, 400 V-Geräte: Mit bauseitiger Lasttrennung .....	45
	■ Netzversorgung in Verbindung mit Eigenstromnutzung .....	46
	■ Smart Grid .....	46
	■ Phasenwächter (falls vorhanden) .....	48
	Anschluss an Klemmen X3.8/X3.9 durchführen .....	48
	Wärmepumpe schließen .....	49
<b>4. Erstinbetriebnahme, Inspektion, Wartung</b>	Arbeitsschritte - Erstinbetriebnahme, Inspektion und Wartung .....	50
<b>5. Instandhaltung</b>	Gehäusetür öffnen .....	69
	Übersicht elektrische Komponenten .....	69
	■ 400-V-Geräte .....	69
	Übersicht interne Komponenten .....	70
	Wärmepumpe sekundärseitig entleeren .....	71

**Inhaltsverzeichnis** (Fortsetzung)

	Temperatursensoren prüfen .....	71
	■ Viessmann NTC 10 kΩ (blaue Kennzeichnung) .....	72
	■ Viessmann Pt500A (grüne Kennzeichnung) .....	73
	■ NTC 10 kΩ (ohne Kennzeichnung) .....	74
	Sicherungen prüfen .....	74
	Gerät ist zu laut .....	75
<b>6. Protokolle</b>	Protokoll der Hydraulikparameter .....	76
	Protokoll der Regelungsparameter .....	76
<b>7. Technische Daten</b>	Technische Daten Sole/Wasser-Wärmepumpen .....	87
	Technische Daten Wasser/Wasser-Wärmepumpen .....	89
<b>8. Anhang</b>	Auftrag zur Erstinbetriebnahme .....	91
<b>9. Konformitätserklärung</b>	.....	92
<b>10. Stichwortverzeichnis</b>	.....	93









## Entsorgung der Verpackung

Verpackungsabfälle gemäß den gesetzlichen Festlegungen der Verwertung zuführen.







- DE:** Nutzen Sie das von Viessmann organisierte Entsorgungssystem.
- AT:** Nutzen Sie das gesetzliche Entsorgungssystem ARA (Altstoff Recycling Austria AG, Lizenznummer 5766).
- CH:** Verpackungsabfälle werden vom Fachbetrieb entsorgt.

## Symbole

### Symbole in dieser Anleitung

Symbol	Bedeutung
	Verweis auf anderes Dokument mit weiterführenden Informationen
	Arbeitsschritt in Abbildungen: Die Nummerierung entspricht der Reihenfolge des Arbeitsablaufs.
	Warnung vor Personenschäden
	Warnung vor Sach- und Umweltschäden
	Spannungsführender Bereich
	Besonders beachten.
	<ul style="list-style-type: none"> <li>Bauteil muss hörbar einrasten.</li> <li>oder</li> <li>Akustisches Signal</li> </ul>
	<ul style="list-style-type: none"> <li>Neues Bauteil einsetzen.</li> <li>oder</li> <li>In Verbindung mit einem Werkzeug: Oberfläche reinigen.</li> </ul>
	Bauteil fachgerecht entsorgen.
	Bauteil in geeigneten Sammelstellen abgeben. Bauteil <b>nicht</b> im Hausmüll entsorgen.

Die Arbeitsabläufe für die Erstinbetriebnahme, Inspektion und Wartung sind im Abschnitt „Erstinbetriebnahme, Inspektion und Wartung“ zusammengefasst und folgendermaßen gekennzeichnet:

Symbol	Bedeutung
	Bei der Erstinbetriebnahme erforderliche Arbeitsabläufe
	Nicht erforderlich bei der Erstinbetriebnahme
	Bei der Inspektion erforderliche Arbeitsabläufe
	Nicht erforderlich bei der Inspektion
	Bei der Wartung erforderliche Arbeitsabläufe
	Nicht erforderlich bei der Wartung



## Bestimmungsgemäße Verwendung

Das Gerät darf bestimmungsgemäß nur in geschlossenen Heizungssystemen gemäß EN 12828 unter Berücksichtigung der zugehörigen Montage-, Service- und Bedienungsanleitungen installiert und betrieben werden.

Je nach Ausführung kann das Gerät ausschließlich für folgende Zwecke verwendet werden:

- Raumbeheizung
- Raumkühlung
- Trinkwassererwärmung

Mit zusätzlichen Komponenten und Zubehör kann der Funktionsumfang erweitert werden.

Die bestimmungsgemäße Verwendung setzt voraus, dass eine ortsfeste Installation in Verbindung mit anlagenspezifisch zugelassenen Komponenten vorgenommen wurde.

Die gewerbliche oder industrielle Verwendung zu einem anderen Zweck als zur Raumbeheizung/-kühlung oder Trinkwassererwärmung gilt als nicht bestimmungsgemäß.

Fehlgebrauch des Geräts bzw. unsachgemäße Bedienung (z. B. durch Öffnen des Geräts durch den Anlagenbetreiber) ist untersagt und führt zum Haftungsausschluss. Fehlgebrauch liegt auch vor, wenn Komponenten des Heizungssystems in ihrer bestimmungsgemäßen Funktion verändert werden.

### Hinweis

*Das Gerät ist ausschließlich für den häuslichen bzw. haushaltsähnlichen Gebrauch vorgesehen, d. h. auch nicht eingewiesene Personen können das Gerät sicher bedienen.*

## Produktinformation

### Aufbau

Vitocal 200-G ist eine Wärmepumpe mit Sole/Wasser-Wärmepumpenmodul für Raumbeheizung, Raumkühlung und Trinkwassererwärmung in monovalenten oder monoenergetischen Anlagen. Zum Transport des Geräts kann das Wärmepumpenmodul herausgenommen werden.

Zur Unterstützung der Wärmepumpe ist als weitere Wärmequelle ein Heizwasser-Durchlauferhitzer eingebaut, der bei hohem Wärmebedarf zugeschaltet werden kann.

### Kältekreis

Der Kältekreis verfügt über ein elektronisches Expansionsventil mit eigenständigem Regelkreis (Kältekreisregler).

### Hydraulik

Die Wärmepumpe beinhaltet Hocheffizienz-Umwälzpumpen für den Primärkreis und den Sekundärkreis. Mit dem integrierten 3-Wege-Umschaltventil „Heizen/Trinkwassererwärmung“ wird zwischen Raumbeheizung und Trinkwassererwärmung umgeschaltet.

### Umbau Wasser/Wasser-Wärmepumpe

Die Sole/Wasser-Wärmepumpe wird mit dem Umbausatz (Zubehör) zur Wasser/Wasser-Wärmepumpe. Hierbei versorgt ein separater Brunnenkreis den Primärkreis über einen Trennwärmetauscher (Zubehör) mit Wärmeenergie. Die Komponenten des Brunnen- und des Primärkreises werden von der Wärmepumpenregelung gesteuert.

### Raumbeheizung

Die Wärmepumpe kann bis zu 3 Heizkreise versorgen, 1 Heizkreis ohne und 2 Heizkreise mit Mischer. Zum Ansteuern des Mixers für den 2. Heizkreis mit Mischer (M3/HK3) ist der Erweiterungssatz Mischer (Zubehör) erforderlich.

### Raumkühlung

Die Raumkühlung kann entweder über 1 Heiz-/Kühlkreis oder über 1 separaten Kühlkreis erfolgen. Hierfür ist hydraulisches Zubehör erforderlich, z. B. NC-Box mit Mischer.

### Wärmepumpenregelung

Die gesamte Anlage wird von der eingebauten Wärmepumpenregelung Vitotronic 200, Typ WO1C überwacht und geregelt.

## Anlagenbeispiele

Verfügbare Anlagenbeispiele:  
[www.viessmann-schemes.com](http://www.viessmann-schemes.com)

## Wartungsteile und Ersatzteile

Wartungsteile und Ersatzteile können Sie direkt online identifizieren und bestellen.

### Viessmann Partnershipshop

Login:

<https://shop.viessmann.com/>



### Viessmann Ersatzteil-App

[www.viessmann.com/etapp](http://www.viessmann.com/etapp)



## Anforderungen an bauseitige Anschlüsse

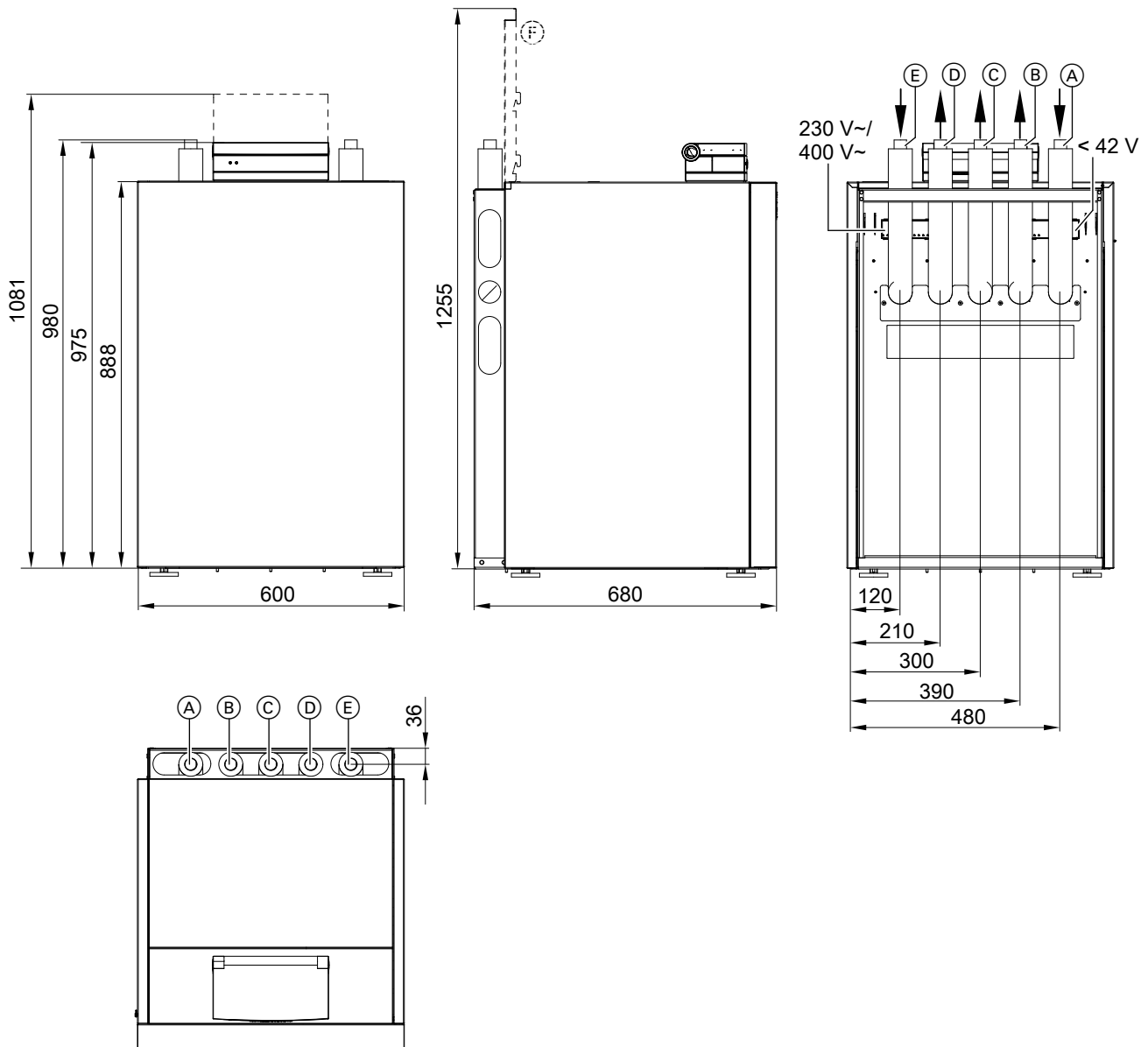


Abb. 1

- |   |   |
|---|---|
| <p>(A) Vorlauf Primärkreis (Soleeintritt Wärmepumpe), Anschluss Cu 28 x 1,5 mm</p> <p>(B) Rücklauf Primärkreis (Soleaustritt Wärmepumpe), Anschluss Cu 28 x 1,5 mm</p> <p>(C) Vorlauf Sekundärkreis (Speicher-Wassererwärmer), Anschluss Cu 28 x 1,5 mm</p> | <p>(D) Vorlauf Sekundärkreis (Heizkreise), Anschluss Cu 28 x 1,5 mm</p> <p>(E) Rücklauf Sekundärkreis (Heizkreise und Speicher-Wassererwärmer), Anschluss Cu 28 x 1,5 mm</p> <p>(F) Hinteres Oberblech, aufgeklappt</p> |
|---|---|

## Anforderungen an Transport und Aufstellung

## Transport

**!** **Achtung**  
Stöße, Druck- und Zugbelastung können zu Schäden an den Außenwänden des Geräts führen. Geräteoberseite, Front und Seitenwände **nicht** belasten.

**!** **Achtung**  
Starke Neigung des Verdichters in der Wärmepumpe führt zu Geräteschäden. Max. Kippwinkel: 45° für sehr kurze Zeit

Zum Transport kann das Wärmepumpenmodul ausgebaut werden: Siehe Seite 15.

**Anforderungen an den Aufstellraum**

**⚠ Gefahr**  
 Staub, Gase, Dämpfe können zu Gesundheitsschäden führen und Explosionen auslösen. Staub, Gase, Dämpfe im Aufstellraum vermeiden.

**! Achtung**  
 Ungünstiges Raumklima kann zu Funktionsstörungen und Geräteschäden führen.

Der Aufstellraum muss trocken und frostsicher sein:

- Umgebungstemperaturen 0 bis 35 °C gewährleisten.
- Max. 70 % relative Luftfeuchte (entspricht einer absoluten Luftfeuchte von ca. 25 g Wasserdampf/kg trockener Luft)

**! Achtung**  
 Zu hohe Bodenbelastung kann zu Gebäudeschäden führen.  
 Zulässige Bodenbelastung beachten. Gesamtgewicht der Wärmepumpe berücksichtigen: Siehe Kapitel „Technische Daten“.

- Nicht in Wohnräumen und nicht direkt neben, unter oder über Ruhe-/Schlafräumen aufstellen.
- Montageort muss leicht zugänglich sein, z. B. für Wartungsarbeiten: Siehe Kapitel „Mindestabstände“.
- Mindestraumvolumen einhalten: Siehe Kapitel „Mindestraumvolumen“
- Um Körperschallübertragung zu vermeiden, die Wärmepumpe nicht auf Holzbalkendecken aufstellen, z. B. im Dachgeschoss.
- Empfehlung für Schallschutzmaßnahmen:
  - Schallharte Flächen verringern, besonders an Wänden und Decken. Rauer Strukturputz absorbiert mehr Schall als Fliesen.
  - Bei besonders hohen Ruheanforderungen zusätzlich schallabsorbierende Materialien an Wänden und Decken anbringen (Fachhandel).
  - Die Türen des Aufstellraums sollten min. in Emissionsschutzklasse E1 ausgeführt sein. Dies wird in den meisten Fällen bereits durch den Einbau von Röhrenspan-Türen erreicht.

**Mindestraumvolumen (nach EN 378):**

Typ	Inhalt Kältemittel in kg	Mindestraumvolumen in m <sup>3</sup>
BWC 201.B06	1,20	3,2
BWC 201.B08	1,70	4,5
BWC 201.B10	1,80	5,5
BWC 201.B13	1,95	4,9
BWC 201.B17	2,35	5,9

## Anforderungen an Transport und Aufstellung (Fortsetzung)

## Mindestabstände bei 1 Wärmepumpe

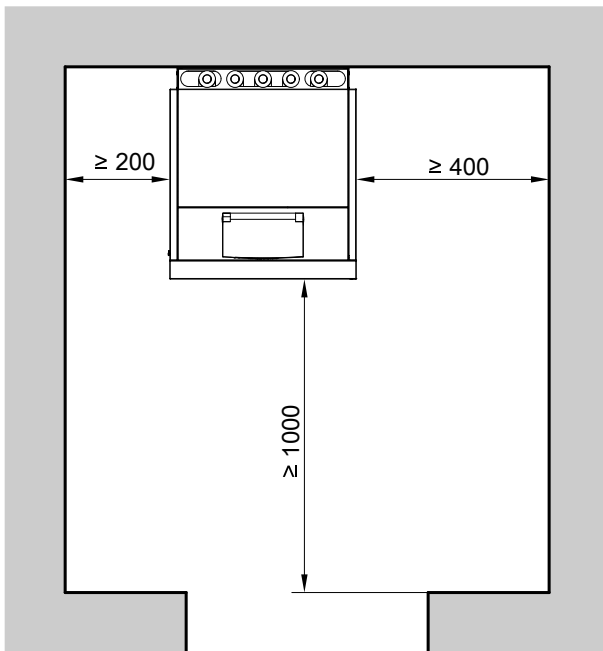


Abb. 2



In Verbindung mit Zubehör gelten ggf. andere Mindestabstände, z. B. mit hydraulischen Anschluss-Sets und/oder NC-Box. Montageanleitung des jeweiligen Zubehörs



Planungshinweise beachten. Planungsanleitung Sole/Wasser-Wärmepumpen

## Mindestabstände bei Wärmepumpenkaskade (max. 5 Wärmepumpen)

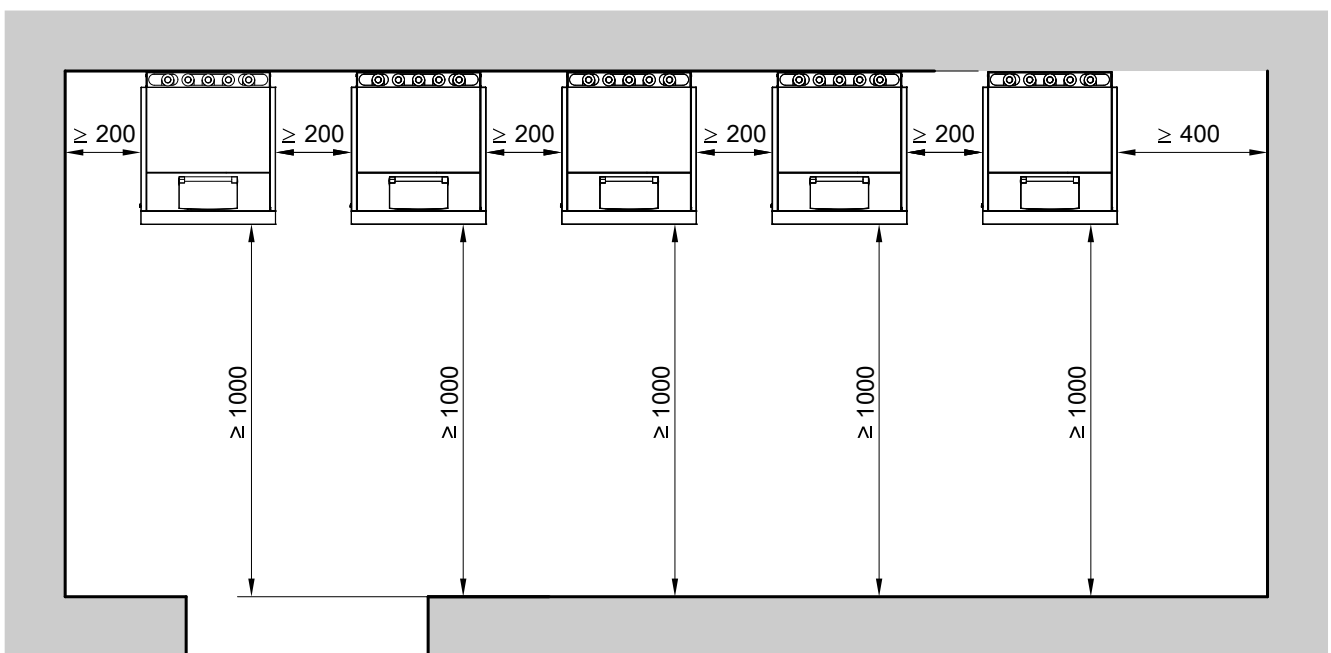


Abb. 3



Falls die als Zubehör erhältlichen hydraulischen Anschluss-Sets verwendet werden, gelten ggf. andere Mindestabstände. Montageanleitungen des jeweiligen hydraulischen Anschluss-Sets



Planungshinweise beachten. Planungsanleitung Sole/Wasser-Wärmepumpen

Vorderblech abbauen

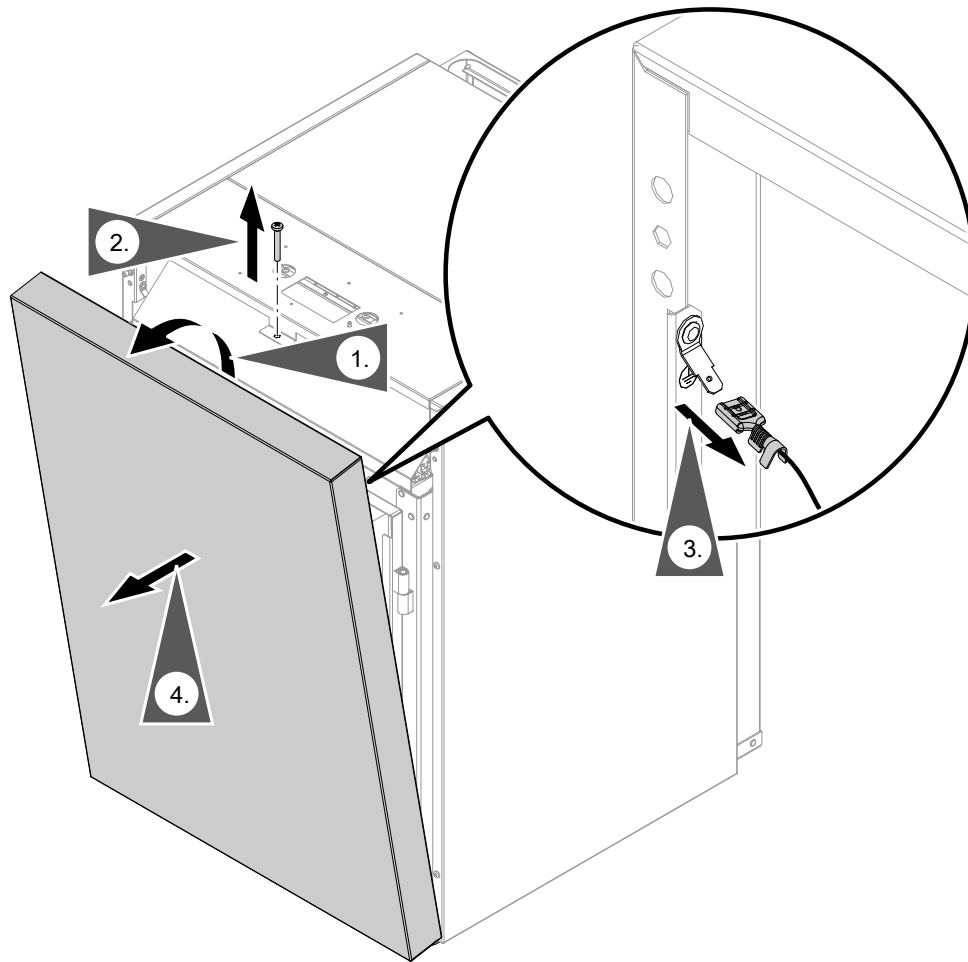


Abb. 4

Wärmepumpe aufstellen (Fortsetzung)

Wärmepumpenmodul ausbauen

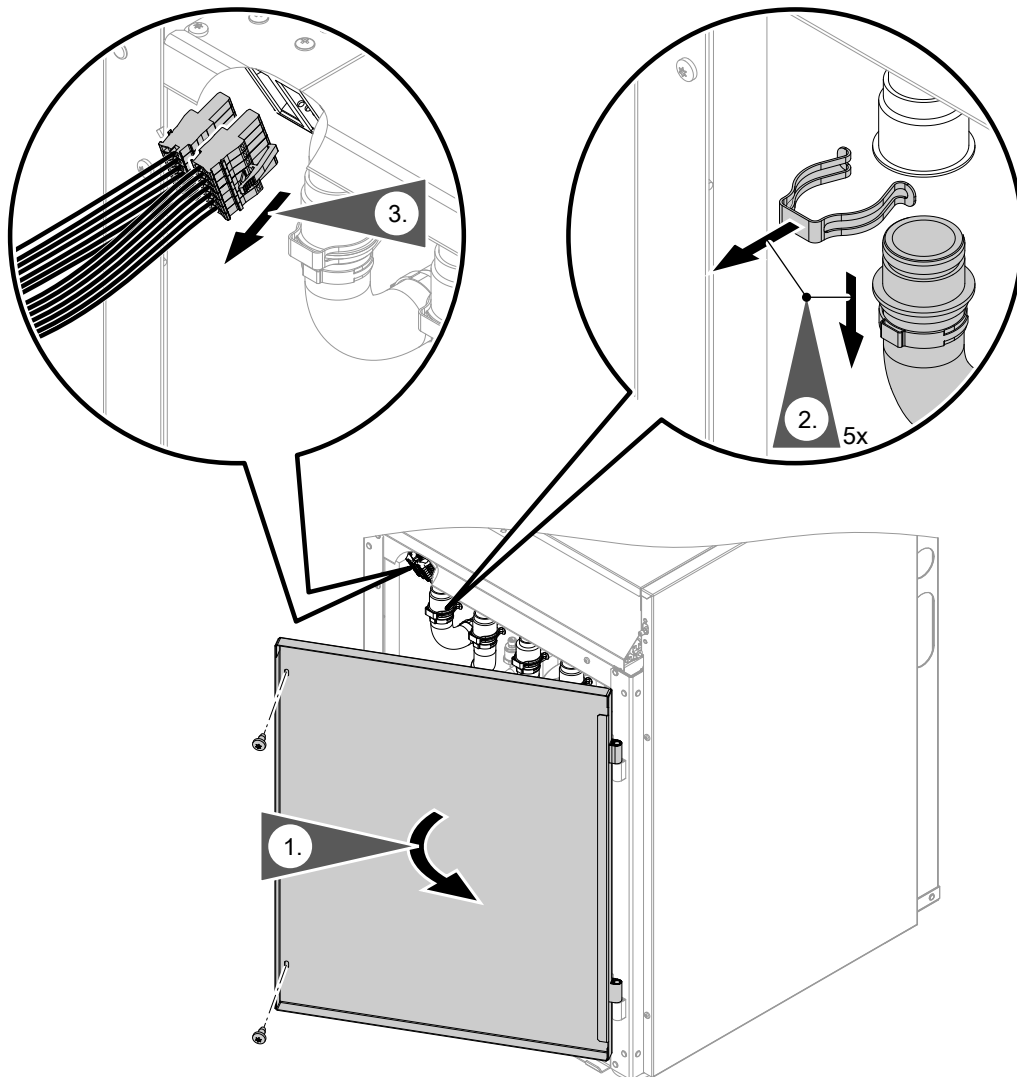


Abb. 5

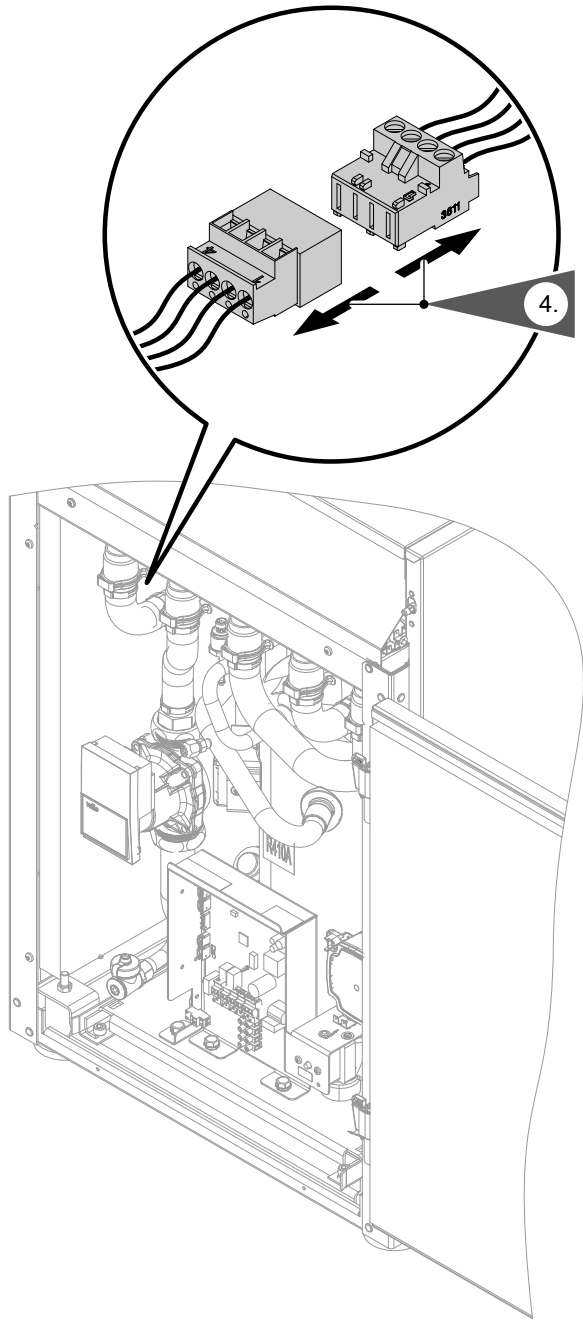


Abb. 6



Wärmepumpe aufstellen (Fortsetzung)

Montage

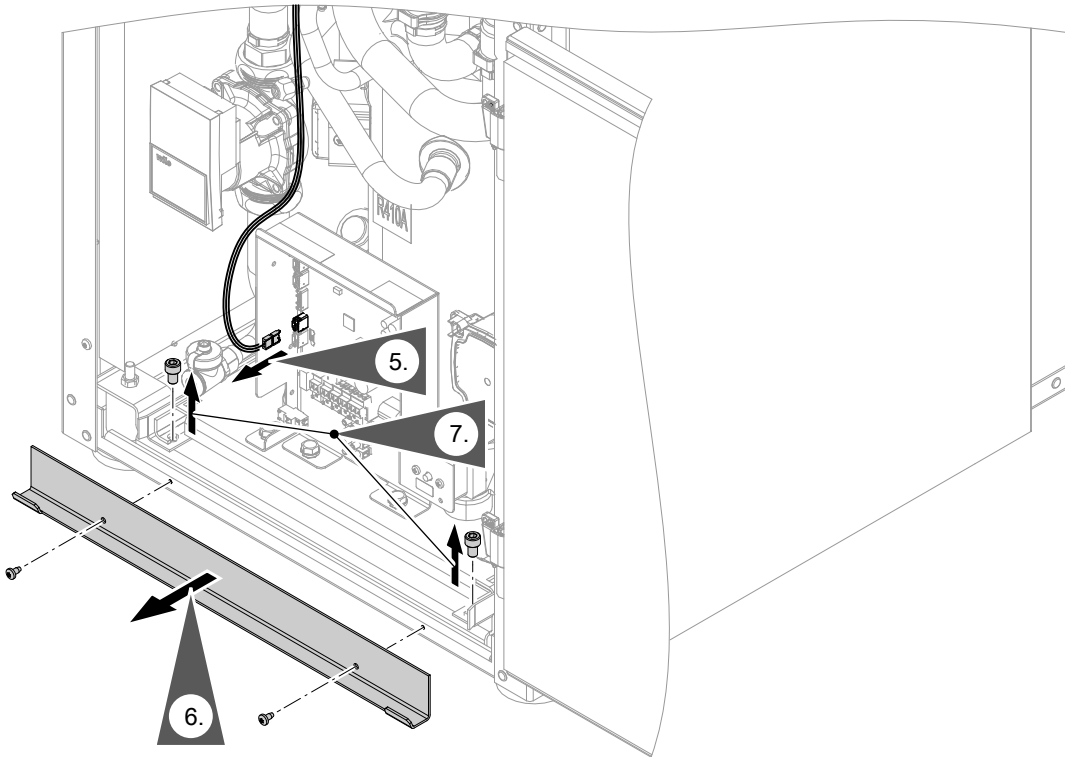


Abb. 7

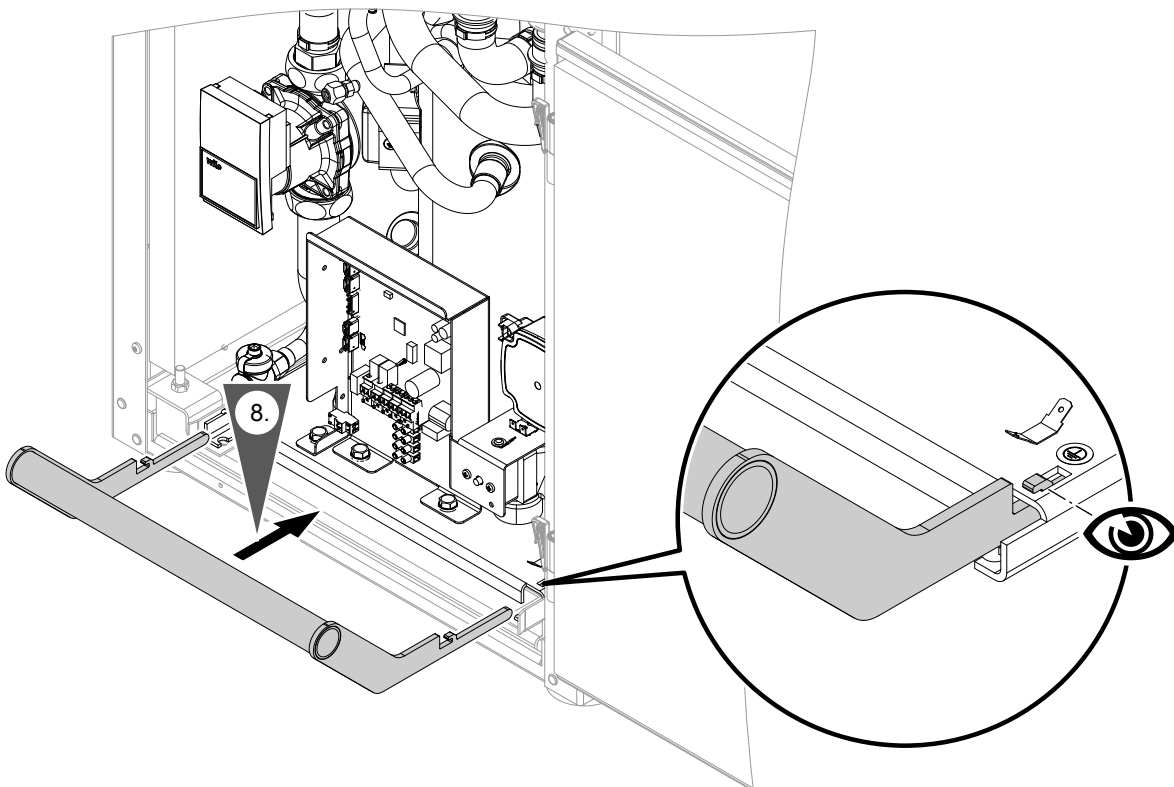


Abb. 8

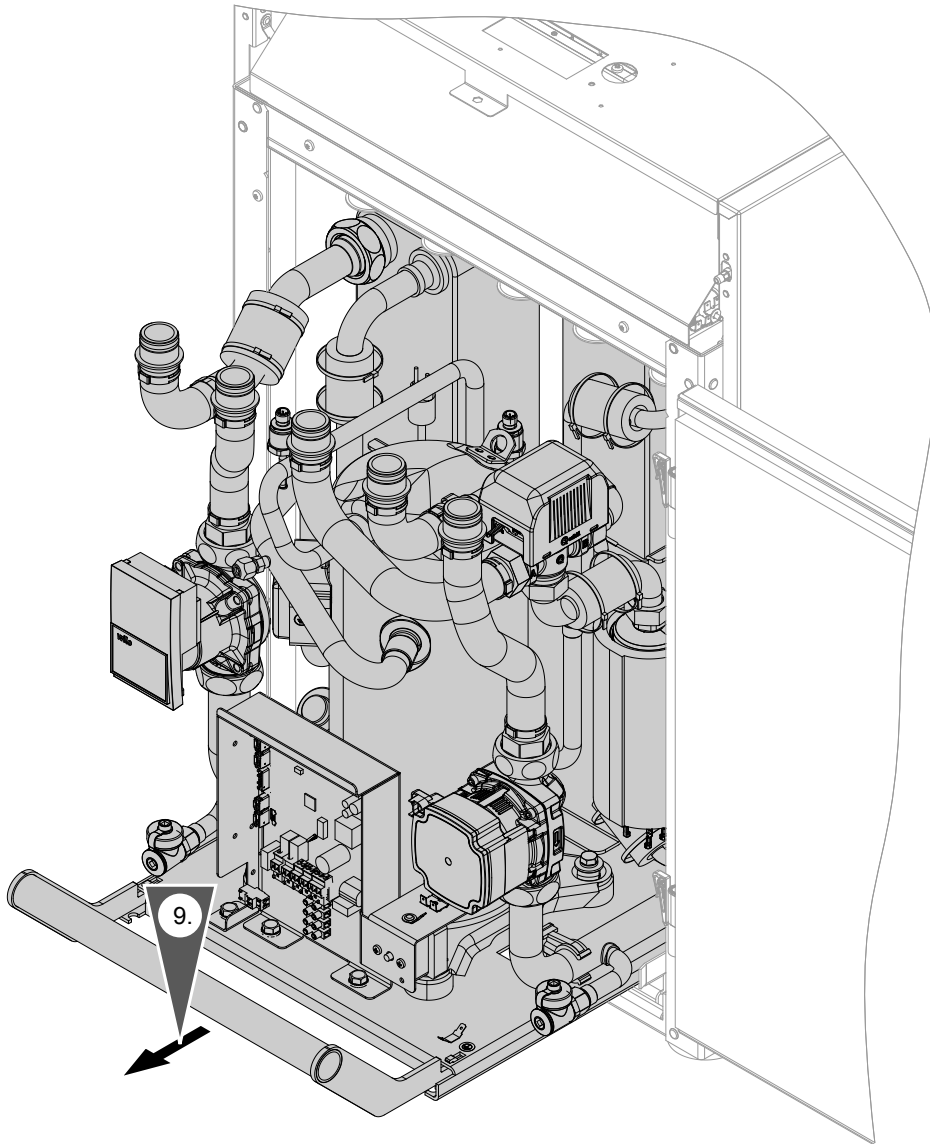


Abb. 9

### Wärmepumpenmodul transportieren

Das Wärmepumpenmodul ist ausgebaut.

1. Beide Bügel der Tragehilfe am Wärmepumpenmodul vorn und hinten einstecken: Siehe Abb. 8 auf Seite 17.
2. Wärmepumpenmodul mit mindestens 2 Personen tragen.

### Wärmepumpenmodul einbauen

Wärmepumpenmodul in umgekehrter Reihenfolge zum Ausbau wieder einbauen: Siehe Arbeitsschritte ab Seite 15.

## Wärmepumpe aufstellen (Fortsetzung)

### Hydraulische Anschluss-Sets anbauen

- Die Rohre des Anschluss-Sets Primärkreis/Sekundärkreis befinden sich in der EPP-Box, die bei Lieferung auf der Geräteoberseite aufgesteckt ist.
- Mit dem Anschluss-Set Primärkreis/Sekundärkreis können die bauseitigen hydraulischen Leitungen **oben** an der Wärmepumpe angeschlossen werden.

#### Hinweis

Mit den als Zubehör erhältlichen hydraulischen Anschluss-Sets sind folgende Anschlussvarianten möglich:

- Anschluss der Primärleitungen nach rechts oder links
- Anschluss aller hydraulischen Leitungen nach hinten

#### Hinweis

Damit bei Servicearbeiten der Primär- und Sekundärkreis abgesperrt werden kann, empfehlen wir am Anschluss-Set bauseits Absperreinrichtungen zu montieren.

### Anschluss-Set Primärkreis/Sekundärkreis anbauen (Lieferumfang)

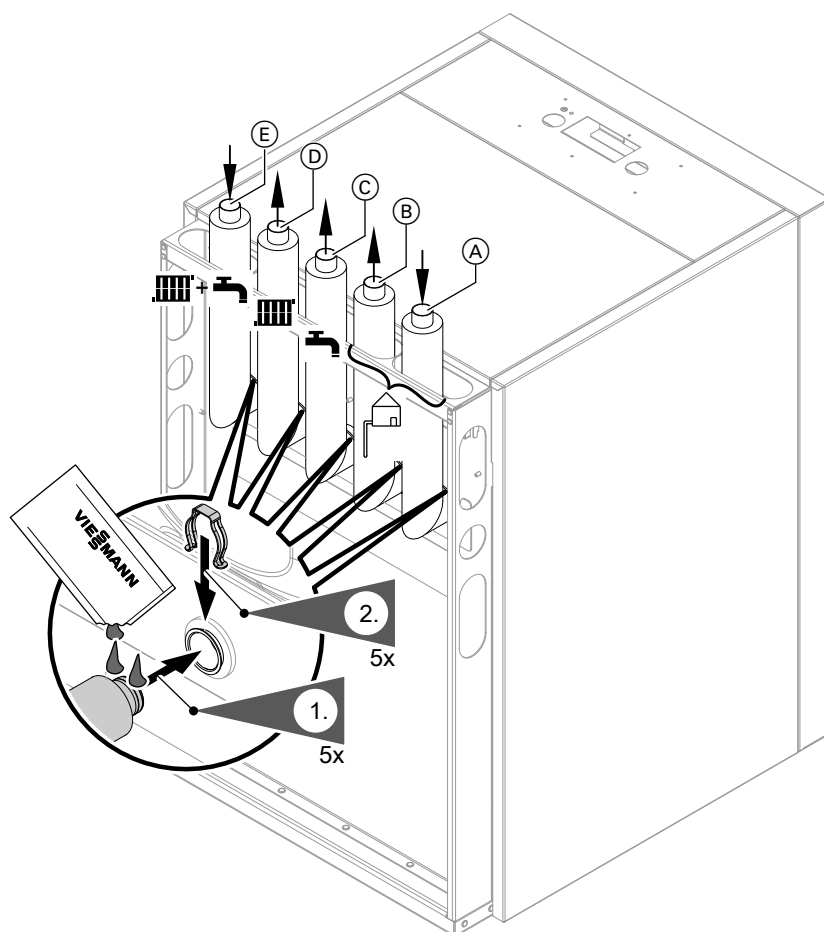


Abb. 10

- |   |   |
|---|---|
| (A) Vorlauf Primärkreis (Soleeintritt Wärmepumpe), Anschluss Cu 28 x 1,5 mm   | (D) Vorlauf Sekundärkreis (Heizkreise), Anschluss Cu 28 x 1,5 mm                              |
| (B) Rücklauf Primärkreis (Soleaustritt Wärmepumpe), Anschluss Cu 28 x 1,5 mm  | (E) Rücklauf Sekundärkreis (Heizkreise und Speicher-Wassererwärmer), Anschluss Cu 28 x 1,5 mm |
| (C) Vorlauf Sekundärkreis (Speicher-Wassererwärmer), Anschluss Cu 28 x 1,5 mm |   |

### Wärmepumpe ausrichten

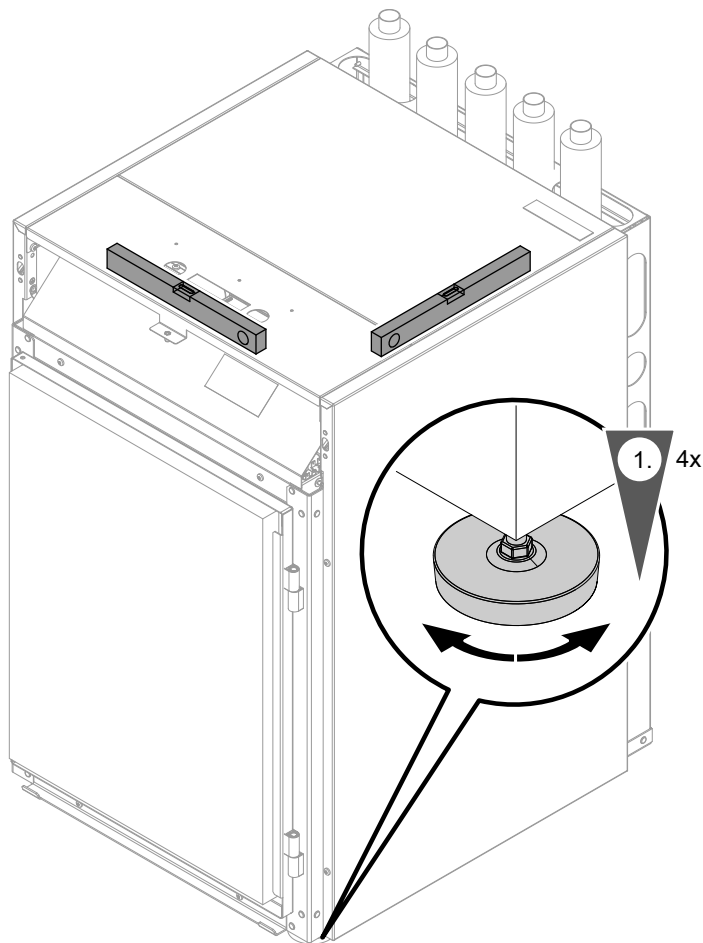


Abb. 11

## Hydraulisch anschließen

### Primärkreis anschließen

**!** **Achtung**  
 Das Wärmeträgermedium kann Korrosionsschäden an bauseitigen Leitungen und Bauteilen verursachen. Verwendete Bauteile und Leitungen müssen gegen das Wärmeträgermedium beständig sein. Keine verzinkten Leitungen verwenden.

1. Primärkreis mit Ausdehnungsgefäß und Sicherheitsventil ausrüsten, gemäß DIN 4757.

#### Hinweis

- Das Ausdehnungsgefäß muss nach EN 13831 zugelassen sein. Die Membranen von Ausdehnungsgefäß und Sicherheitsventil müssen für das Wärmeträgermedium geeignet sein.
- Abblase- und Ablaufleitungen müssen in einen Behälter münden. Dieser Behälter muss das max. mögliche Ausdehnungsvolumen des Wärmeträgermediums aufnehmen können.

2. Alle Leitungsdurchführungen durch Wände wärme- und schalldämmend ausführen.
3. Primärleitungen an den Rohren des hydraulischen Anschluss-Sets anschließen: Siehe Abbildung im Kapitel „Anschluss-Set Primärkreis/Sekundärkreis anbauen“.

**!** **Achtung**  
 Mechanisch belastete hydraulische Verbindungen führen zu Undichtheit, Vibrationen und Geräteschäden. Bauseitige Leitungen last- und momentfrei anschließen.

4. Leitungen innerhalb des Gebäudes wärme- und dampfdiffusionsdicht dämmen.

## Hydraulisch anschließen (Fortsetzung)

- Primärkreis mit Viessmann Wärmeträgermedium befüllen und entlüften.

### Hinweis

*Frostschutz bis min.  $-15\text{ °C}$  gewährleisten.  
Viessmann Wärmeträgermedium ist ein Fertigmisch auf Ethylenglykol-Basis. Darin sind Inhibitoren für den Korrosionsschutz enthalten. Das Wärmeträgermedium ist bis  $-16\text{ °C}$  einsetzbar.*

## Sekundärkreis anschließen

- Sekundärkreis bauseits mit Ausdehnungsgefäß und Sicherheitsgruppe ausrüsten, gemäß DIN 4757.  
Kleinverteiler mit Sicherheitsgruppe (beiliegend in EPP-Box) an bauseitiger Leitung im Rücklauf Sekundärkreis montieren.

### Hinweis

*Das Ausdehnungsgefäß muss nach EN 13831 zugelassen sein.*

- Sekundärleitungen an den Rohren des hydraulischen Anschluss-Sets anschließen: Siehe Abbildung im Kapitel „Anschluss-Set Primärkreis/Sekundärkreis anbauen“.



### Achtung

Mechanisch belastete hydraulische Verbindungen führen zu Undichtheit, Vibrationen und Geräteschäden.  
Bauseitige Leitungen last- und momentfrei anschließen.

- Leitungen innerhalb des Gebäudes wärmedämmen.

### Hinweis

- Bei Fußbodenheizkreisen muss ein Temperaturwächter als Maximaltemperaturbegrenzung für Fußbodenheizung eingebaut werden: Siehe Kapitel „Temperaturwächter als Maximaltemperaturbegrenzung für Fußbodenheizung anschließen“.
- Mindestvolumenstrom sicherstellen, z. B. mit Überströmventil: Siehe Kapitel „Technische Daten“.

## Kühlkreis anschließen

Für den Kühlbetrieb ist die NC-Box (Zubehör) erforderlich.  
Heiz-/Kühlkreis oder separaten Kühlkreis an der NC-Box anschließen.



Montageanleitung „NC-Box“

## Elektrisch anschließen

### Elektrische Anschlüsse vorbereiten

#### Leitungen

- Leitungslängen und Leitungsquerschnitte: Siehe folgende Tabellen.
- Für Zubehör:  
Leitungen mit jeweils benötigter Aderanzahl für externe Anschlüsse.  
Bauseitige Verteilerdose vorbereiten.



#### Gefahr

Beschädigte Leitungsisolierungen können zu gefährlichen Verletzungen durch elektrischen Strom und zu Geräteschäden führen.  
Leitungen so verlegen, dass die Leitungen nicht an stark wärmeführenden, vibrierenden oder scharfkantigen Teilen anliegen.

**Elektrisch anschließen** (Fortsetzung)



**Gefahr**

Unsachgemäß ausgeführte Verdrahtungen können zu gefährlichen Verletzungen durch elektrischen Strom und zu Geräteschäden führen. Das Verlagern von Drähten in den benachbarten Spannungsbereich durch folgende Maßnahmen verhindern:

- Kleinspannungsleitungen < 42 V und Leitungen > 42 V/230 V~/400 V~ getrennt voneinander verlegen. Mit Kabelbindern fixieren.
- Leitungen direkt vor den Anschlussklemmen möglichst kurz abmanteln. Leitungen dicht an den zugehörigen Klemmen bündeln.
- Falls 2 Komponenten an eine gemeinsame Klemme angeschlossen werden, müssen beide Adern zusammen in **einer** Ader-Endhülse verpresst werden.

**Erforderliche Leitungslängen in der Wärmepumpe zuzüglich Wandabstand**

**Leitungslängen**

- Erforderliche Leitungslänge im Gerät zuzüglich Wandabstand:  
0,5 m
- Höhe Wandaustritt:  
800 mm

**Empfohlene Netzanschlussleitungen 400 V-Geräte**

Netzanschluss	Leitung	Max. Leitungslänge	Absicherung
Wärmepumpenregelung 230 V~	■ Ohne EVU-Sperre	3 x 1,5 mm <sup>2</sup>	B16A
	■ Mit EVU-Sperre	5 x 1,5 mm <sup>2</sup>	B16A
Verdichter 400 V~	5 x 2,5 mm <sup>2</sup>	25 m	B16A
Heizwasser-Durchlauferhitzer 400 V~	5 x 2,5 mm <sup>2</sup>	25 m	B16A

**Elektrischen Anschlussraum öffnen**

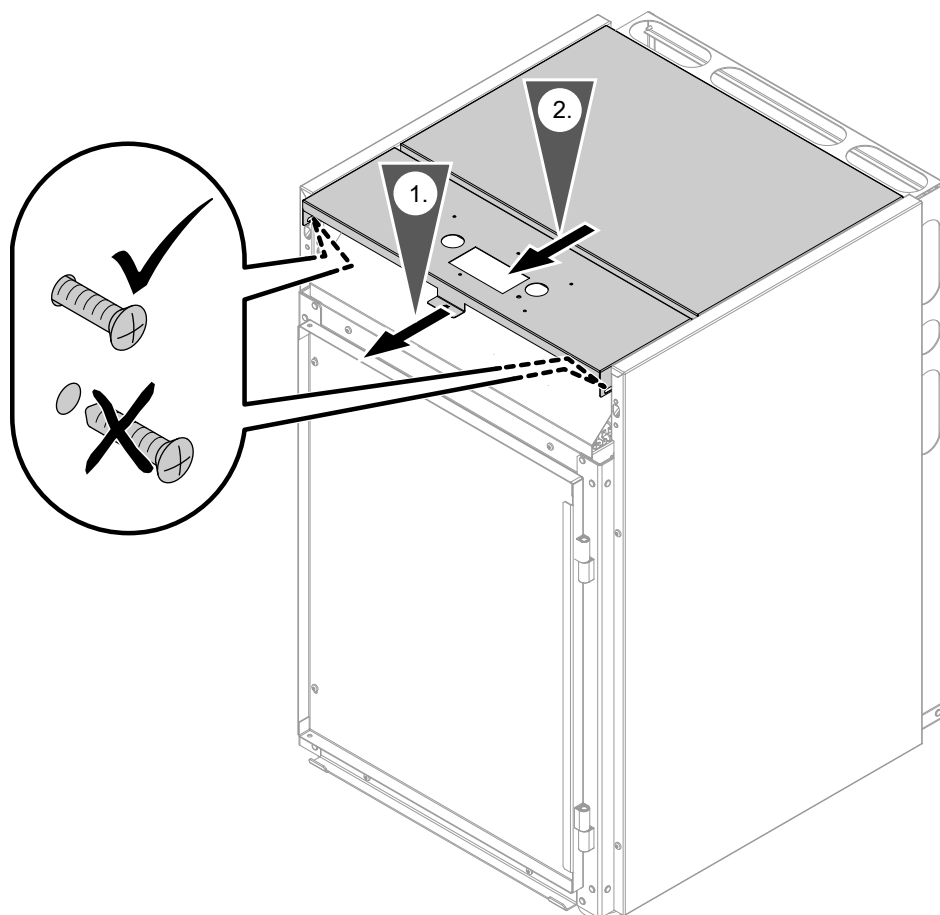


Abb. 12

**Elektrisch anschließen** (Fortsetzung)

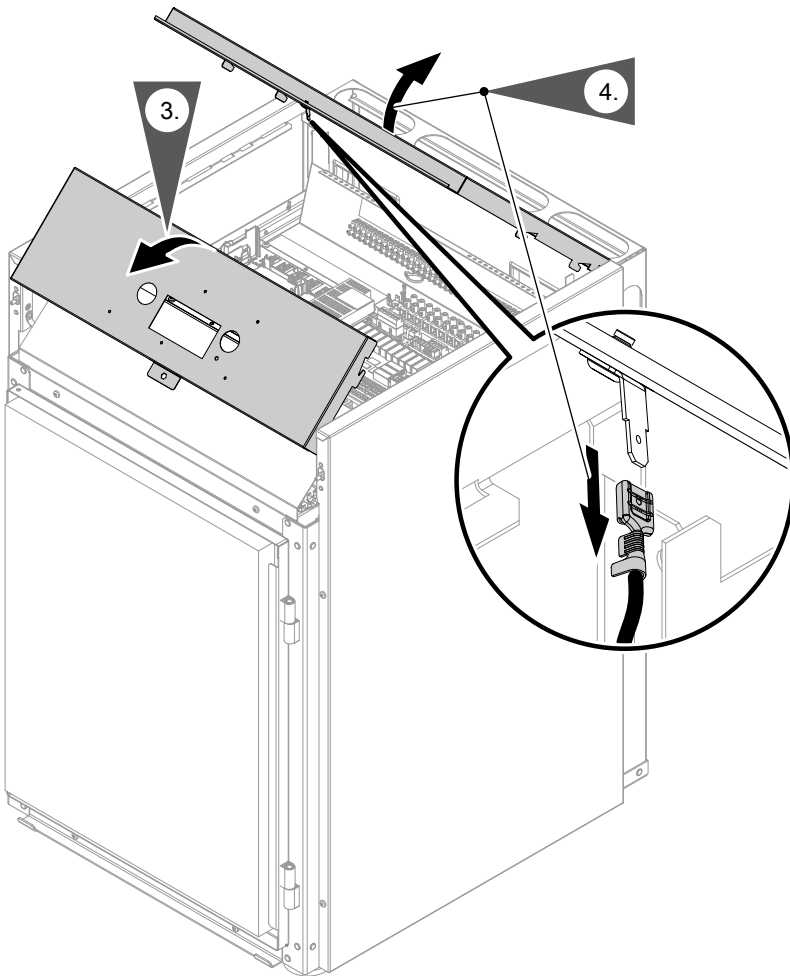
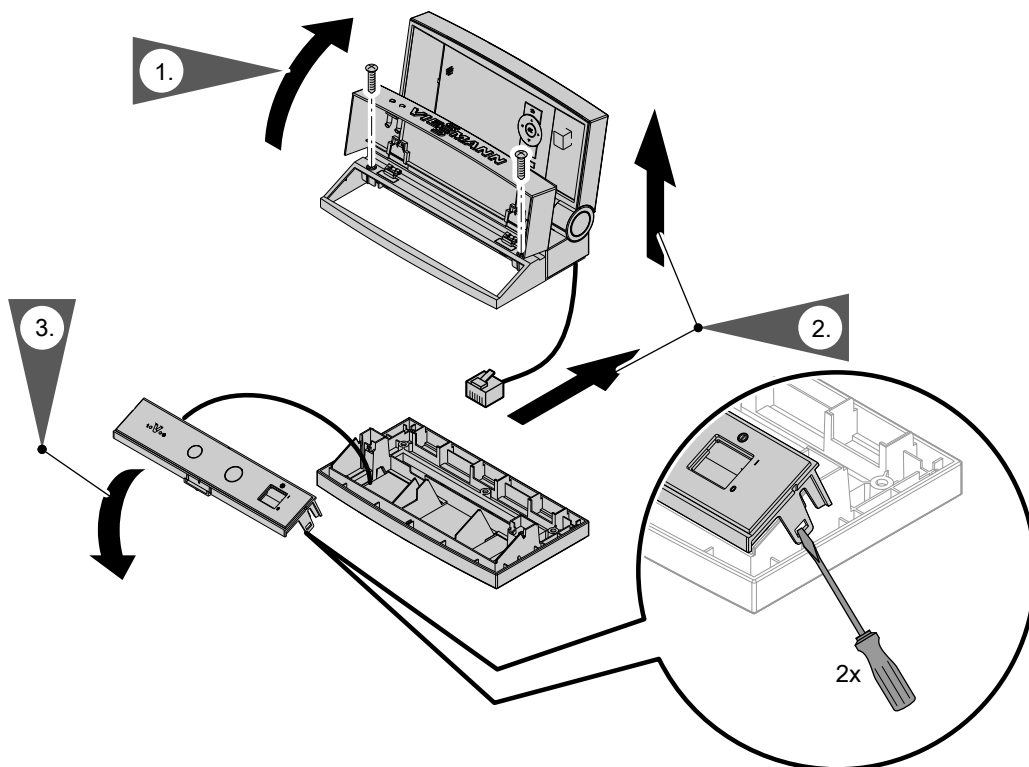


Abb. 13

**Bedieneinheit montieren**



6199400  
Abb. 14



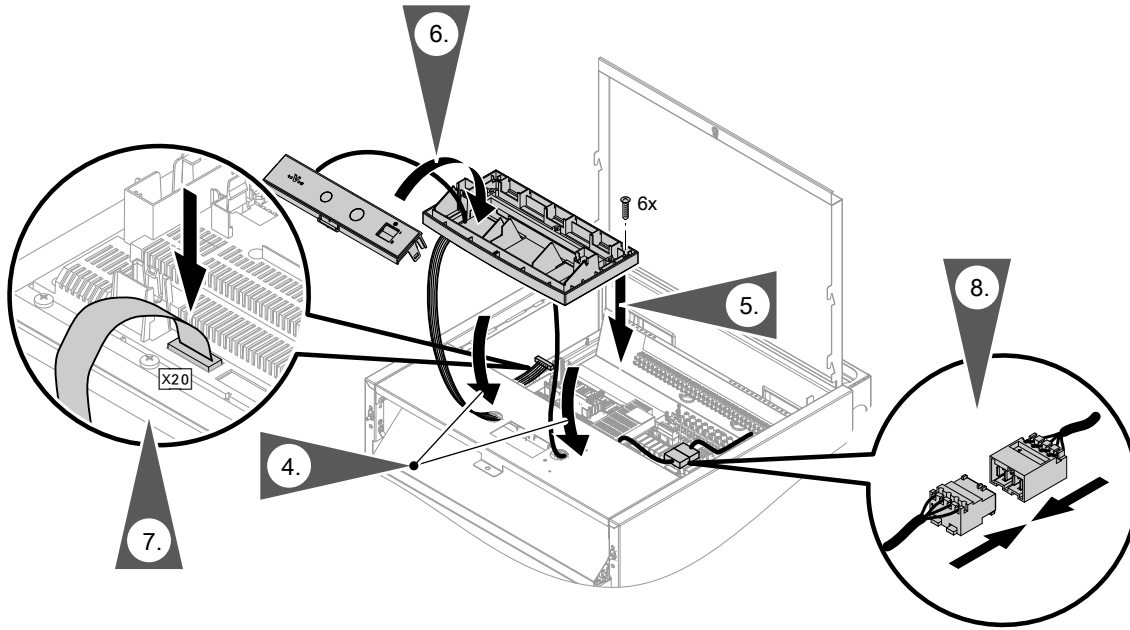


Abb. 15

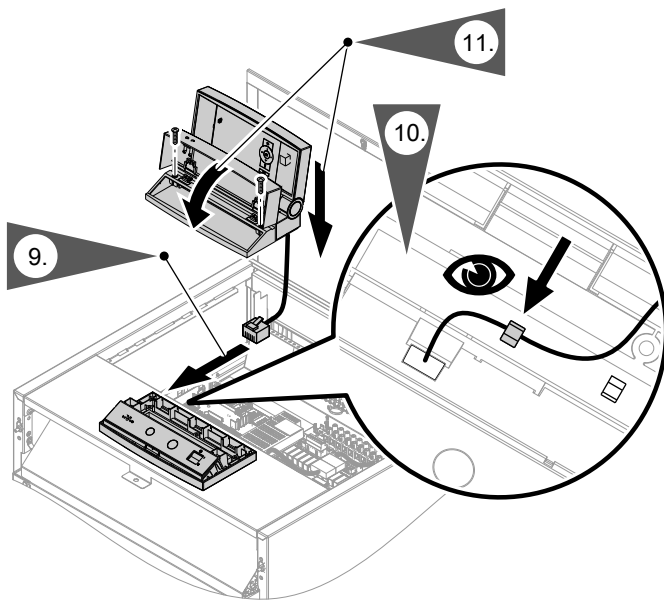


Abb. 16



## Elektrisch anschließen (Fortsetzung)

## Elektrische Leitungen zum Anschlussraum verlegen

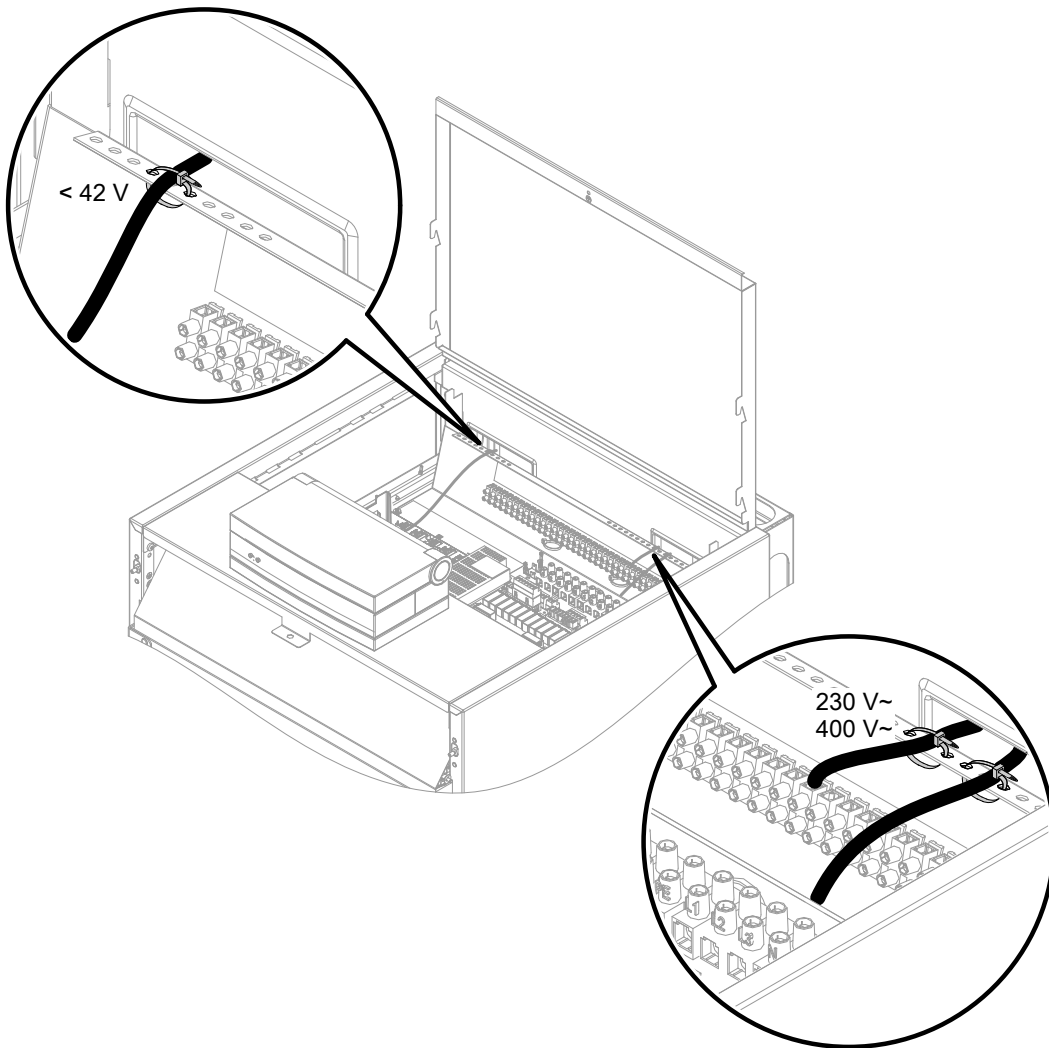


Abb. 17

Vitoconnect anschließen (Zubehör)

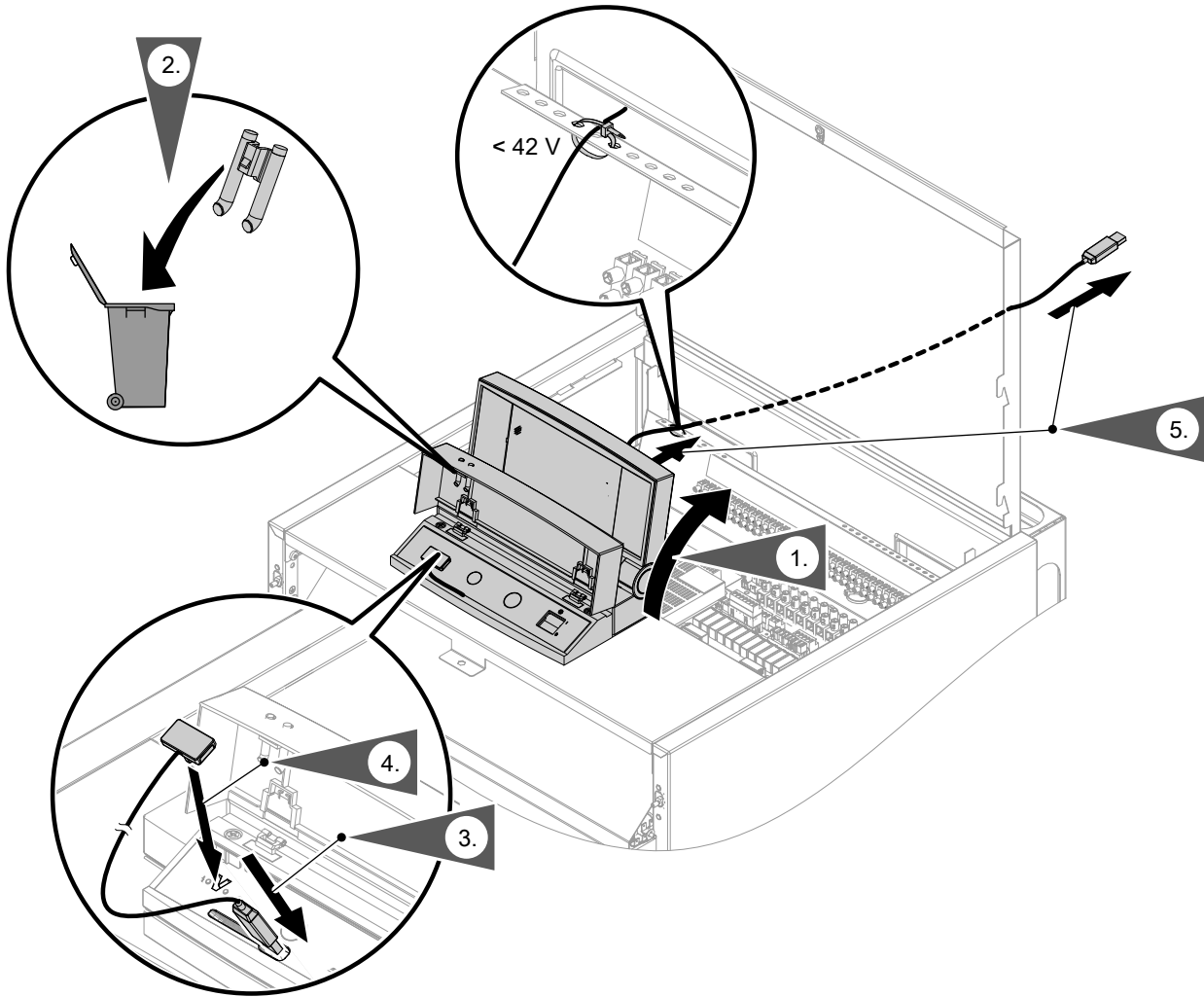


Abb. 18

## Elektrisch anschließen (Fortsetzung)

## Übersicht der elektrischen Anschlüsse

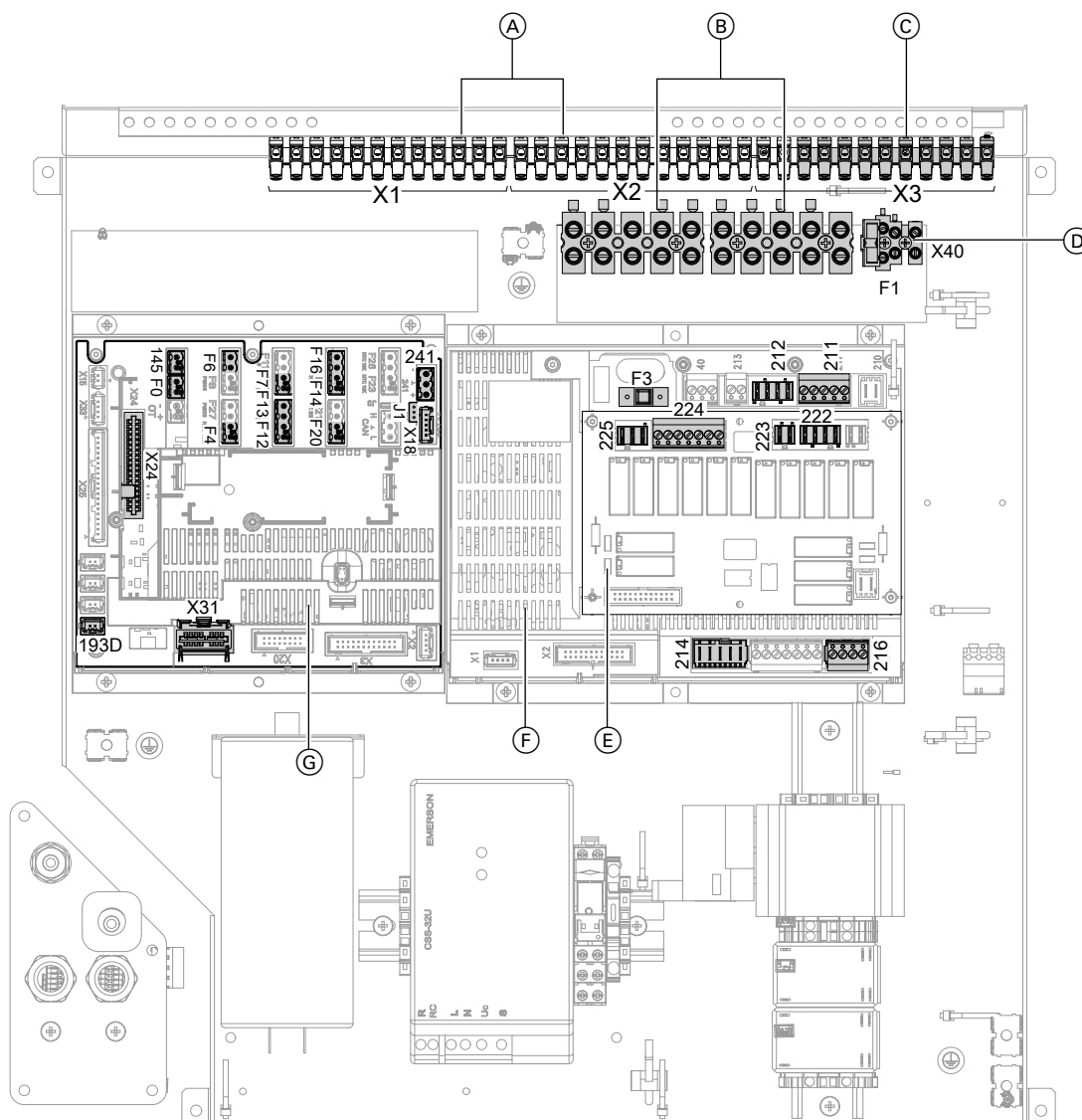


Abb. 19

- (A) Lüsterklemmen (Anschlüsse N und  $\oplus$ ):  
X1 Klemmen für Schutzleiter **aller** zugehörigen Anlagenkomponenten  
X2 Klemmen für Neutralleiter **aller** zugehörigen Anlagenkomponenten
- (B) Netzanschlussklemmen für Verdichter (Klemmen links) und Heizwasser-Durchlauferhitzer (Klemmen rechts): Siehe Seite 42.
- (C) Lüsterklemmen (Melde- und Sicherheitsanschlüsse): Siehe Seite 35.
- (D) Netzanschlussklemmen Wärmepumpenregelung: Siehe Seite 35.  
F1 Sicherung T 6,3 A
- (E) Erweiterungsleiterplatte auf Grundleiterplatte (Betriebskomponenten 230 V~): Siehe Seite 31.
- (F) Grundleiterplatte (Betriebskomponenten 230 V~): Siehe Seite 28.  
F3 Sicherung T 2,0 A H
- (G) Regler- und Sensorleiterplatte (Anschlüsse Kleinspannung): Siehe Seite 37.

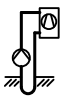
**Grundleiterplatte (Betriebskomponenten 230 V~)**

**Hinweise zu den Anschlusswerten**

- Die angegebene Leistung ist die empfohlene Anschlussleistung.
- Die Summe der Leistungen aller direkt an der Wärmepumpenregelung angeschlossenen Komponenten (z. B. Pumpen, Ventile, Meldeeinrichtungen, Schütze): **Max. 1000 W**  
 Falls die Gesamtleistung < 1000 W ist, kann die Einzelleistung einer Komponente (z. B. Pumpe, Ventil, Meldeeinrichtung, Schütz) größer als vorgegeben gewählt werden. Dabei darf die Schaltleistung des jeweiligen Relais nicht überschritten werden.
- Der angegebene Stromwert gibt den max. Schaltstrom des Schaltkontakts an. Gesamtstrom von 5 A beachten.


Erforderliche Parameter bei der Inbetriebnahme einstellen: Siehe ab Seite 54.

**Stecker 211**

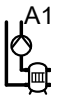
Klemmen	Funktion	Erläuterung
211.1 	Brunnenpumpe und/oder  <b>Zusätzliche</b> Primärpumpe zur Erhöhung der Restförderhöhe <ul style="list-style-type: none"> <li>▪ Montage außerhalb der Wärmepumpe im Vorlauf Primärkreis</li> <li>▪ Keine Ansteuerung über PWM-Signal von der Wärmepumpenregelung</li> </ul> <b>Hinweis</b> <ul style="list-style-type: none"> <li>▪ Die werkseitig eingebaute Primärpumpe ist an der EEV-Leiterplatte angeschlossen: Siehe Kapitel „Übersicht elektrische Komponenten“.</li> <li>▪ Die werkseitig eingebaute Primärpumpe muss konstant mit einer Drehzahl von 100 % betrieben werden („Anfangsleistung Primärquelle (Heizen) 7442“ auf „100“).</li> </ul>	Anschlusswerte <ul style="list-style-type: none"> <li>▪ Leistung: 200 W</li> <li>▪ Spannung: 230 V~</li> <li>▪ Max. Schaltstrom: 4(2) A</li> </ul>

## Elektrisch anschließen (Fortsetzung)

## Stecker 211



Klemmen	Funktion	Erläuterung
211.2 	<b>Zusätzliche</b> Sekundärpumpe zur Erhöhung der Restförderhöhe <ul style="list-style-type: none"> <li>Montage außerhalb der Wärmepumpe im Vorlauf Sekundärkreis</li> <li>Keine Ansteuerung über PWM-Signal von der Wärmepumpenregelung</li> </ul> <b>Hinweis</b> <ul style="list-style-type: none"> <li>Die werkseitig eingebaute Sekundärpumpe ist an der EEV-Leiterplatte angeschlossen: Siehe Kapitel „Übersicht elektrische Komponenten“.</li> <li>Die werkseitig eingebaute Sekundärpumpe muss konstant mit einer Drehzahl von 100 % betrieben werden („Nennleistung Sekundärpumpe (PWM) 7343“ auf „100“).</li> </ul>	<ul style="list-style-type: none"> <li>Bei Anlage ohne Pufferspeicher ist keine weitere Heizkreispumpe erforderlich: Siehe Anschluss 212.2.</li> <li>Temperaturwächter als Maximaltemperaturbegrenzung für Fußbodenheizkreis (falls vorhanden) in Reihe anschließen.</li> </ul> Anschlusswerte <ul style="list-style-type: none"> <li>Leistung: 140 W</li> <li>Spannung: 230 V~</li> <li>Max. Schaltstrom: 4(2) A</li> </ul>
211.5 ⊗ NC	Ansteuerung Kühlung über NC-Box NC-Funktion („natural cooling“)	Anschlusswerte <ul style="list-style-type: none"> <li>Leistung: 10 W</li> <li>Spannung: 230 V~</li> <li>Max. Schaltstrom: 4(2) A</li> </ul>

## Stecker 212



Klemmen	Funktion	Erläuterung
212.1 ⊗ AC	Ansteuerung Kühlfunktion „active cooling“.	Komponenten für AC-Kühlung  Anschlusswerte <ul style="list-style-type: none"> <li>Leistung: 10 W</li> <li>Spannung: 230 V~</li> <li>Max. Schaltstrom: 4(2) A</li> </ul>
212.2 	Heizkreispumpe Heizkreis ohne Mischer A1/HK1	<ul style="list-style-type: none"> <li>Falls ein Heizwasser-Pufferspeicher vorhanden ist, wird diese Pumpe zusätzlich zur Sekundärpumpe angeschlossen.</li> <li>Temperaturwächter als Maximaltemperaturbegrenzung für Fußbodenheizkreis (falls vorhanden) in Reihe anschließen.</li> </ul> <b>Hinweis</b> <i>Bei Anlagen ohne Heizwasser-Pufferspeicher wird der Temperaturwächter an X3.2/X3.14 an den Lüsterklemmen angeschlossen: Siehe Kapitel „Temperaturwächter als Maximaltemperaturbegrenzung für Fußbodenheizkreis“.</i>  Anschlusswerte <ul style="list-style-type: none"> <li>Leistung: 100 W</li> <li>Spannung: 230 V~</li> <li>Max. Schaltstrom: 4(2) A</li> </ul>

**Elektrisch anschließen** (Fortsetzung)

**Stecker 212**





Klemmen	Funktion	Erläuterung
212.3 	Zirkulationspumpe	Anschlusswerte <ul style="list-style-type: none"> <li>Leistung: 50 W</li> <li>Spannung: 230 V~</li> <li>Max. Schaltstrom: 4(2) A</li> </ul>
212.4 	3-Wege-Umschaltventil für Bypass Heizwasser-Pufferspeicher oder Wärmepumpe bei bivalent alternativem Betrieb	Anschlusswerte <ul style="list-style-type: none"> <li>Leistung: 130 W</li> <li>Spannung: 230 V~</li> <li>Max. Schaltstrom: 4(2) A</li> </ul>

**Stecker 214**

Klemmen	Funktion	Erläuterung
214.1 	Externe Aufschaltung Heiz-/Kühlkreise: Anforderung Raumbeheizung Heizkreis M2/HK2	Digital-Eingang 230 V~: <ul style="list-style-type: none"> <li>230 V~: Anforderung Raumbeheizung für Heizkreis M2/HK2 aktiv</li> <li>0 V: Keine Anforderung</li> <li>Schaltvermögen 230 V~, 0,15 A</li> </ul>
214.2 	Externe Aufschaltung Heiz-/Kühlkreise: Anforderung Raumkühlung Heizkreis M2/HK2	Digital-Eingang 230 V~: <ul style="list-style-type: none"> <li>230 V~: Anforderung Raumkühlung für Heizkreis M2/HK2 aktiv</li> <li>0 V: Keine Anforderung</li> <li>Schaltvermögen 230 V~, 0,15 A</li> </ul>
214.3 	Externe Aufschaltung Heiz-/Kühlkreise: Anforderung Raumbeheizung Heizkreis M3/HK3	Digital-Eingang 230 V~: <ul style="list-style-type: none"> <li>230 V~: Anforderung Raumbeheizung für Heizkreis M3/HK3 aktiv</li> <li>0 V: Keine Anforderung</li> <li>Schaltvermögen 230 V~, 0,15 A</li> </ul>
214.4 	Externe Aufschaltung Heiz-/Kühlkreise: Anforderung Raumkühlung Heizkreis M3/HK3	Digital-Eingang 230 V~: <ul style="list-style-type: none"> <li>230 V~: Anforderung Raumkühlung für Heizkreis M3/HK3 aktiv</li> <li>0 V: Keine Anforderung</li> <li>Schaltvermögen 230 V~, 0,15 A</li> </ul>

## Elektrisch anschließen (Fortsetzung)

## Stecker 216

Klemmen	Funktion	Erläuterung
216.1  A1  SG 	Externe Aufschaltung Heiz-/Kühlkreise: Anforderung Raumbeheizung Heizkreis A1/HK1 <b>Oder</b> Smart Grid: Potenzialfreier Kontakt 1	Digital-Eingang 230 V~: ▪ 230 V~: Anforderung Raumbeheizung für Heizkreis A1/HK1 aktiv ▪ 0 V: Keine Anforderung ▪ Schaltvermögen 230 V, 2 mA  Digital-Eingang 230 V~: ▪ 230 V~: Kontakt aktiv ▪ 0 V: Kontakt nicht aktiv ▪ Schaltvermögen 230 V, 2 mA
216.2  A1	Externe Aufschaltung Heiz-/Kühlkreise: Anforderung Raumkühlung Heizkreis A1/HK1	Digital-Eingang 230 V~: ▪ 230 V~: Anforderung Raumkühlung für Heizkreis A1/HK1 aktiv ▪ 0 V: Keine Anforderung ▪ Schaltvermögen 230 V, 0,15 A
216.4 SG 	Smart Grid: Potenzialfreier Kontakt 2	Digital-Eingang 230 V~: ▪ 230 V~: Kontakt aktiv ▪ 0 V: Kontakt nicht aktiv ▪ Schaltvermögen 230 V, 2 mA

**Hinweis**

Falls externe Aufschaltung Heiz-/Kühlkreise angeschlossen und eingestellt ist, kann Smart Grid an der Erweiterung EA1 (Zubehör) angeschlossen werden („Freigabe Smart Grid 7E80“ auf „1“).

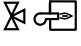

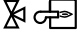


**Erweiterungsleiterplatte auf Grundleiterplatte (Betriebskomponenten 230 V~)****Hinweise zu den Anschlusswerten**

- Die angegebene Leistung ist die empfohlene Anschlussleistung.
- Die Summe der Leistungen aller direkt an der Wärmepumpenregelung angeschlossenen Komponenten (z. B. Pumpen, Ventile, Meldeeinrichtungen, Schütze): **Max. 1000 W**  
Falls die Gesamtleistung < 1000 W ist, kann die Einzelleistung einer Komponente (z. B. Pumpe, Ventil, Meldeeinrichtung, Schütz) größer als vorgegeben gewählt werden. Dabei darf die Schaltleistung des jeweiligen Relais nicht überschritten werden.
- Der angegebene Stromwert gibt den max. Schaltstrom des Schaltkontakts an. Gesamtstrom von 5 A beachten.

Erforderliche Parameter bei der Inbetriebnahme einstellen: Siehe ab Seite 54.

**Elektrisch anschließen** (Fortsetzung)

**Stecker** 222

Klemmen	Funktion	Erläuterung
222.1  	Ansteuerung Mischer-Motor für externen Wärmeerzeuger Signal Mischer ZU	Anschlusswerte: <ul style="list-style-type: none"> <li>▪ Leistung: 10 W</li> <li>▪ Spannung: 230 V~</li> <li>▪ Max. Schaltstrom: 0,2(0,1) A</li> </ul>
222.2  	Ansteuerung Mischer-Motor für externen Wärmeerzeuger Signal Mischer AUF	Anschlusswerte: <ul style="list-style-type: none"> <li>▪ Leistung: 10 W</li> <li>▪ Spannung: 230 V~</li> <li>▪ Max. Schaltstrom: 0,2(0,1) A</li> </ul>
222.3 222.4 	Ansteuerung externer Wärmeerzeuger und Sicherheitstemperaturbegrenzer (bauseits, max. 70 °C) zum gleichzeitigen Ausschalten folgender Komponenten: <ul style="list-style-type: none"> <li>▪ Sekundärpumpe</li> <li>▪ Externer Wärmeerzeuger</li> </ul>	Potenzialfreier Kontakt  <b>Hinweis</b> <ul style="list-style-type: none"> <li>▪ <i>Schaltkontakt ist ein potenzialfreier Schließer, der bei Wärmeanforderung geschlossen wird.</i></li> <li>▪ <i>Keine Kleinspannung über den Kontakt führen. Dafür muss bauseits ein Relais montiert werden.</i></li> <li>▪ <i>Der Kesseltemperatursensor externer Wärmeerzeuger (Stecker F20) muss die Mediumtemperatur des externen Wärmeerzeugers erfassen.</i></li> </ul> Anschlusswerte (Kontaktbelastung): <ul style="list-style-type: none"> <li>▪ Spannung: 230 V~</li> <li>▪ Max. Schaltstrom: 4(2) A</li> </ul> Sicherheitstemperaturbegrenzer anschließen: Siehe folgendes Kapitel.



**Elektrisch anschließen** (Fortsetzung)

**Sicherheitstemperaturbegrenzer in Verbindung mit externem Wärmeerzeuger**

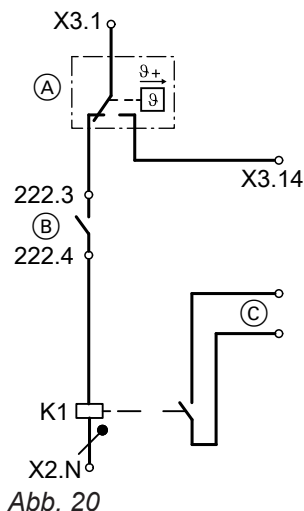


Abb. 20

- (A) Sicherheitstemperaturbegrenzer zum Schutz der Wärmepumpe (max. 70 °C)
- (B) Klemmen auf Erweiterungsleiterplatte
- (C) Anschluss am externen Wärmeerzeuger an den Klemmen „Externe Anforderung“

K1 Relais

- Dimensionierung gemäß dem externen Wärmeerzeuger
- Sicherheitsvorschriften beachten.

**! Achtung**  
 Durch unpassende Parametereinstellung schaltet der Sicherheitstemperaturbegrenzer nach dem Auslösen die Sekundärpumpe ggf. **nicht sofort** aus, sondern mit einer Zeitverzögerung. **„Wirkung extern Sperren auf Pumpen/ Verdichter 701A“** auf „16“ einstellen („Bit 5“ wählen).

**! Achtung**  
 Die Funktion des Sicherheitstemperaturbegrenzers kann durch andere Funktionen außer Kraft gesetzt werden.

- Externe Aufschaltung Heiz-/Kühlkreise:  
 Externe Aufschaltung Heiz-/Kühlkreise (z. B. in Verbindung mit einem Smart Home System) darf nicht eingestellt werden: **„Fernbedienung 2003, 3003, 4003“** nicht auf „2“ stellen.
- Smart Grid:  
 Für Smart Grid die Erweiterung EA1 (Zubehör) verwenden: **„Freigabe Smart Grid 7E80“** auf „1“ stellen.

Montage

**Stecker 223**

Klemmen	Funktion	Erläuterung
223.1 223.2	Sammelstörmeldung	Potenzialfreier Kontakt: ▪ Geschlossen: Fehler ▪ Geöffnet: Kein Fehler ▪ Nicht für Sicherheitskleinspannung geeignet  Anschlusswerte (Kontaktbelastung): ▪ Spannung: 230 V~ ▪ Max. Schaltstrom: 4(2) A

**Sammelstörmeldung**

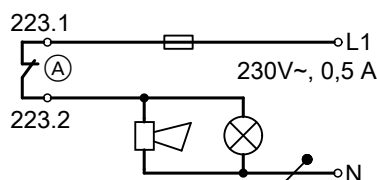




Abb. 21

- (A) Klemmen auf Erweiterungsleiterplatte

Stecker 224

Klemmen	Funktion	Erläuterung
224.6 	Speicherladepumpe (trinkwasserseitig)  2-Wege-Absperrventil	Speicherladepumpe und 2-Wege-Absperrventil parallel anschließen.  Anschlusswerte <ul style="list-style-type: none"> <li>▪ Leistung: 130 W</li> <li>▪ Spannung: 230 V~</li> <li>▪ Max. Schaltstrom: 4(2) A</li> </ul>
224.7 	Umwälzpumpe zur Trinkwassernach- erwärmung <b>oder</b> Ansteuerung Elektro-Heizeinsatz	Anschlusswerte <ul style="list-style-type: none"> <li>▪ Leistung: 100 W</li> <li>▪ Spannung: 230 V~</li> <li>▪ Max. Schaltstrom: 4(2) A</li> </ul>

**Elektro-Heizeinsatz-EHE 400 V~**

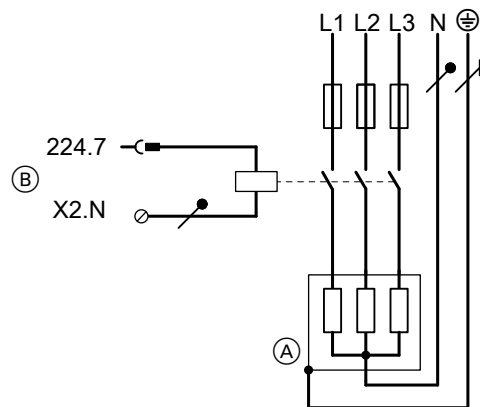


Abb. 22

- Ⓐ Elektro-Heizeinsatz-EHE, Spannungsversorgung 3/N/PE 400 V/50 Hz
- Ⓑ Anschlussklemmen der Wärmepumpenregelung

**Elektro-Heizeinsatz 230 V~ (bauseits)**

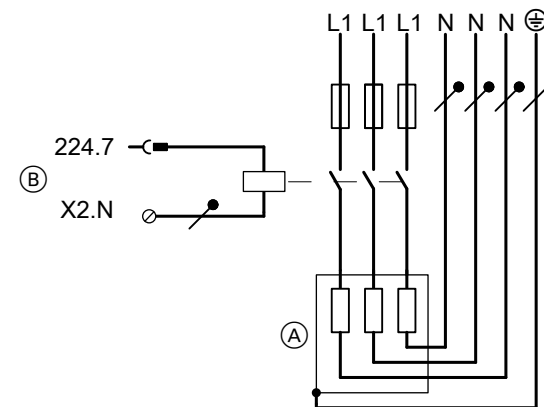


Abb. 23

- Ⓐ Elektro-Heizeinsatz, Spannungsversorgung 1/N/PE 230 V/50 Hz
- Ⓑ Anschlussklemmen der Wärmepumpenregelung

## Elektrisch anschließen (Fortsetzung)

Stecker 225


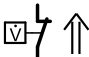

Klemmen	Funktion	Erläuterung
225.1 M2 III	Heizkreispumpe des Heizkreises mit Mischer M2/HK2	Temperaturwächter als Maximaltemperaturbegrenzung für Fußbodenheizkreis (falls vorhanden) in Reihe anschließen.  <b>Hinweis</b> <i>Bei Anlagen ohne Heizwasser-Pufferspeicher wird der Temperaturwächter an X3.2/X3.14 an den Lüsterklemmen angeschlossen: Siehe Kapitel „Temperaturwächter als Maximaltemperaturbegrenzung für Fußbodenheizkreis“.</i>  Anschlusswerte: <ul style="list-style-type: none"> <li>▪ Leistung: 100 W</li> <li>▪ Spannung: 230 V~</li> <li>▪ Max. Schaltstrom: 4(2) A</li> </ul>
225.2 M2 X ▼ I	Ansteuerung des Mischer-Motors Heizkreis M2/HK2 Signal Mischer ZU ▼	Anschlusswerte: <ul style="list-style-type: none"> <li>▪ Leistung: 10 W</li> <li>▪ Spannung: 230 V~</li> <li>▪ Max. Schaltstrom: 0,2(0,1) A</li> </ul>
225.3 M2 X ▲ I	Ansteuerung des Mischer-Motors Heizkreis M2/HK2 Signal Mischer AUF ▲	Anschlusswerte: <ul style="list-style-type: none"> <li>▪ Leistung: 10 W</li> <li>▪ Spannung: 230 V~</li> <li>▪ Max. Schaltstrom: 0,2(0,1) A</li> </ul>

## Lüsterklemmen (Melde- und Sicherheitsanschlüsse)

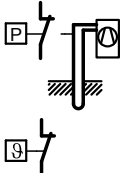

Erforderliche Parameter bei der Inbetriebnahme einstellen: Siehe ab Seite 54.

Klemmen	Funktion	Erläuterung
F1	Sicherung T 6,3 A	<b>Hinweis</b> <i>Gesamtbelastung 1000 W aller angeschlossener Komponenten beachten.</i>
X1	Schutzleiter X1.⊕	Klemmen für Schutzleiter <b>aller</b> zugehörigen Anlagenkomponenten
X2	Neutralleiter X2.N	Klemmen für Neutralleiter <b>aller</b> zugehörigen Anlagenkomponenten
X3.1	Phase geschaltet	Über Netzschalter Regelung  <b>Hinweis</b> <i>Gesamtbelastung 1000 W aller angeschlossener Komponenten beachten.</i>

**Elektrisch anschließen** (Fortsetzung)

Klemmen	Funktion	Erläuterung
X3.2 X3.14 	<ul style="list-style-type: none"> <li>▪ Bei Anlagen <b>ohne</b> Heizwasser-Pufferspeicher: Temperaturwächter als Maximaltemperaturbegrenzung für Fußbodenheizkreis (falls vorhanden)</li> <li><b>Oder</b></li> <li>▪ Sicherheitstemperaturbegrenzer in Verbindung mit externem Wärmeerzeuger</li> <li><b>Oder</b></li> <li>▪ Signal „Extern Sperren“: Externes Sperren von Verdichter und Pumpen, Mischer in Regelbetrieb oder ZU: Anschluss auch an Erweiterung EA1 möglich</li> </ul> <p><b>Hinweis</b>                      Bei Anlagen mit Heizwasser-Pufferspeicher wird der Temperaturwächter in Reihe zur jeweiligen Heizkreispumpe angeschlossen: Siehe Kapitel „Temperaturwächter als Maximaltemperaturbegrenzung für Fußbodenheizkreis“.</p>	Potenzialfreier Kontakt (Schließer) erforderlich: <ul style="list-style-type: none"> <li>▪ Geschlossen: Sperre aktiv</li> <li>▪ Geöffnet: Keine Sperre</li> <li>▪ Schaltvermögen 230 V~, 2 mA</li> </ul> <p><b>Hinweis</b></p> <ul style="list-style-type: none"> <li>▪ Frostschutz der Anlage ggf. nicht gewährleistet</li> <li>▪ Diese und weitere externe Funktionen (z. B. externe Sollwertvorgabe) können alternativ über die externe Erweiterung EA1 angeschlossen werden. Siehe Montageanleitung „Erweiterung EA1“</li> </ul>
X3.3 X3.4 	Strömungswächter Brunnenkreis	Potenzialfreier Kontakt erforderlich: <ul style="list-style-type: none"> <li>▪ Geschlossen: Wärmepumpe in Betrieb</li> <li>▪ Geöffnet: Wärmepumpe außer Betrieb</li> <li>▪ Schaltvermögen 230 V, 0,15 A</li> </ul> <p><b>Hinweis</b>                      Bei angeschlossenem Strömungswächter darf <b>keine</b> Brücke vorhanden sein.</p>
X3.6 X3.7 	EVU-Sperre	Potenzialfreier Kontakt erforderlich: <ul style="list-style-type: none"> <li>▪ Geschlossen: Wärmepumpe in Betrieb</li> <li>▪ Geöffnet: Wärmepumpe außer Betrieb</li> <li>▪ Schaltvermögen 230 V, 0,15 A</li> </ul>

## Elektrisch anschließen (Fortsetzung)

Klemmen	Funktion	Erläuterung
		<p><b>Hinweis</b></p> <ul style="list-style-type: none"> <li>▪ Keine Parametrierung erforderlich</li> <li>▪ Bei angeschlossenem EVU-Sperrkontakt darf <b>keine</b> Brücke vorhanden sein.</li> <li>▪ Der Verdichter wird „hart“ ausgeschaltet, sobald der Kontakt öffnet.</li> <li>▪ Durch das EVU-Sperrsignal wird die Versorgungsspannung der jeweiligen Betriebskomponente ausgeschaltet (abhängig vom EVU).</li> <li>▪ Für den Heizwasser-Durchlauferhitzer können die auszuschaltenden Stufen gewählt werden (Parameter „Leistung für Heizw.-Durchlauferh. bei EVU-Sperre 790A“).</li> <li>▪ Der Netzanschluss der Wärmepumpenregelung (3 x 1,5 mm<sup>2</sup>) und die Leitung für das EVU-Sperrsignal können in einer 5-adrigen Leitung zusammengefasst werden.</li> </ul> <p><b>In Verbindung mit Smart Grid:</b> Das EVU-Sperrsignal darf <b>nicht</b> angeschlossen sein. Brücke <b>muss</b> vorhanden sein.</p>
X3.8 X3.9 	Druckwächter Primärkreis <b>und/oder</b>  Frostschutzwächter  <b>Oder</b> Brücke	Potenzialfreier Kontakt erforderlich: <ul style="list-style-type: none"> <li>▪ Geschlossen: Sicherheitskette durchgängig</li> <li>▪ Geöffnet: Sicherheitskette unterbrochen, Wärmepumpe außer Betrieb</li> <li>▪ Schaltvermögen 230 V~, 0,15 A</li> </ul> Anschluss: <ul style="list-style-type: none"> <li>▪ Reihenschaltung, falls 2 Sicherheitskomponenten vorhanden</li> <li>▪ <b>Brücke einlegen, falls keine Sicherheitskomponente vorhanden.</b></li> </ul>
X3.12 X3.13 Oder an externer Erweiterung EA1 	Signal „Externe Anforderung“: Externes Einschalten von Verdichter und Pumpen, Mischer in Regelbetrieb oder AUF, Umschalten der Betriebsstatus mehrerer Anlagenkomponenten	Potenzialfreier Kontakt erforderlich: <ul style="list-style-type: none"> <li>▪ Geschlossen: Anforderung</li> <li>▪ Geöffnet: Keine Anforderung</li> <li>▪ Schaltvermögen 230 V~, 2 mA</li> </ul> <p><b>Hinweis</b> Diese und weitere externe Funktionen (z. B. externe Sollwertvorgabe) können alternativ über die externe Erweiterung EA1 angeschlossen werden. Siehe Montageanleitung „Erweiterung EA1“</p>
X40	Netzanschluss Wärmepumpenregelung: Phase L oder L1 X40.⊕ Anschluss Schutzleiter X40.N Anschluss Neutralleiter	Netzanschluss 230 V~: Siehe Kapitel „Netzanschluss“.

## Regler- und Sensorleiterplatte (Anschlüsse Kleinspannung)

Erforderliche Parameter bei der Inbetriebnahme einstellen: Siehe ab Seite 54.

**Elektrisch anschließen** (Fortsetzung)

Stecker	Sensor/Komponente	Typ
F0	Außentemperatursensor	NTC 10 kΩ
F4	Puffertemperatursensor	NTC 10 kΩ
F6 (X25.5/X25.6)	Speichertemperatursensor oben	NTC 10 kΩ
F7 (X25.7/X25.8)	Speichertemperatursensor unten	NTC 10 kΩ
F12	Vorlauftemperatursensor Heizkreis mit Mischer M2/HK2	NTC 10 kΩ
F13	Vorlauftemperatursensor Anlage (hinter Pufferspeicher und Mischer externer Wärmeerzeuger)	NTC 10 kΩ
F14	Vorlauftemperatursensor Kühlkreis: Heizkreis ohne Mischer A1/HK1 oder separater Kühlkreis SKK	NTC 10 kΩ
F16	Raumtemperatursensor Kühlkreis <ul style="list-style-type: none"> <li>▪ Erforderlich für separaten Kühlkreis SKK</li> <li>▪ Empfohlen für Heiz-/Kühlkreis ohne Mischer A1/HK1</li> </ul>	NTC 10 kΩ
F20	Kesseltemperatursensor externer Wärmeerzeuger	NTC 10 kΩ
<span style="border: 1px solid black; padding: 0 2px;">145</span>	KM-BUS (Adern vertauschbar) Falls mehrere Geräte angeschlossen werden, KM-BUS-Verteiler (Zubehör) verwenden.  KM-BUS-Teilnehmer (Beispiele): <ul style="list-style-type: none"> <li>▪ Erweiterungssatz Mischer für Heizkreis M3/HK3</li> <li>▪ Fernbedienung (Heizkreiszuordnung an der Fernbedienung einstellen)</li> <li>▪ Erweiterung EA1, Erweiterung AM1</li> </ul>	—
<span style="border: 1px solid black; padding: 0 2px;">241</span>	Modbus (Adern <b>nicht</b> vertauschen), z. B. Anschluss für Energiezähler der Photovoltaikanlage	—
J1	Brücke für Abschlusswiderstand Modbus <ul style="list-style-type: none"> <li>☐ Abschlusswiderstand aktiv (Auslieferungszustand)</li> <li>☐ Abschlusswiderstand nicht aktiv</li> </ul>	—
X18	Modbus (Adern <b>nicht</b> vertauschen), z. B. Vitovent 300-F  <b>Hinweis</b> <i>Falls mehrere Geräte angeschlossen werden sollen, Modbus-Verteiler (Zubehör) verwenden: Siehe Montageanleitung „Modbus-Verteiler“.</i>	—
X24	Anschluss Kommunikationsmodul LON: Siehe Montageanleitung „Kommunikationsmodul LON“	—
X31	Steckplatz für Codierstecker	—
<span style="border: 1px solid black; padding: 0 2px;">193</span> <span style="border: 1px solid black; padding: 0 2px;">D</span>	Anschluss PWM-Signal Solarkreispumpe	—

**Hinweis**

**Vorlauftemperatursensor für Heizkreis mit Mischer M3/HK3:** Der Vorlauftemperatursensor für einen Heizkreis mit Mischer M3/HK3 wird am Erweiterungssatz Mischer (Zubehör) angeschlossen.

## Elektrisch anschließen (Fortsetzung)

### Temperaturwächter als Maximaltemperaturbegrenzung für Fußbodenheizkreis anschließen

#### Anlage ohne Heizwasser-Pufferspeicher: Anschluss an X3.2/X3.14

Falls der Temperaturwächter als Maximaltemperaturbegrenzung für Fußbodenheizkreis anspricht, wird die Wärmepumpe und die Sekundärpumpe ausgeschaltet. Der Fußbodenheizkreis wird nicht weiter versorgt.

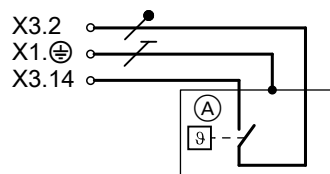


Abb. 24

- Ⓐ Temperaturwächter als Maximaltemperaturbegrenzung für Fußbodenheizung

**! Achtung**  
 Falls der Temperaturwächter als Maximaltemperaturbegrenzung für Fußbodenheizkreis als **Öffner** ausgeführt ist, schaltet die Wärmepumpe nicht ein.  
 Temperaturwächter als Maximaltemperaturbegrenzung für Fußbodenheizkreis als **Schließer** ausführen.

**! Achtung**  
 Durch unpassende Parametereinstellung schaltet der Temperaturwächter nach dem Auslösen die Sekundärpumpe ggf. **nicht sofort** aus, sondern mit einer Zeitverzögerung.  
**„Wirkung extern Sperren auf Pumpen/ Verdichter 701A“** auf „16“ einstellen („Bit 5“ wählen).

**! Achtung**  
 Die Funktion des Temperaturwächters kann durch andere Funktionen außer Kraft gesetzt werden.

- Externe Aufschaltung Heiz-/Kühlkreise:  
 Externe Aufschaltung Heiz-/Kühlkreise (z. B. in Verbindung mit einem Smart Home System) darf nicht eingestellt werden: **„Fernbedienung 2003, 3003, 4003“** nicht auf „2“ stellen.
- Smart Grid:  
 Für Smart Grid die Erweiterung EA1 (Zubehör) verwenden: **„Freigabe Smart Grid 7E80“** auf „1“ stellen.

#### Temperaturwächter Best.-Nr. 7151728, 7151729 als Schließer umbauen

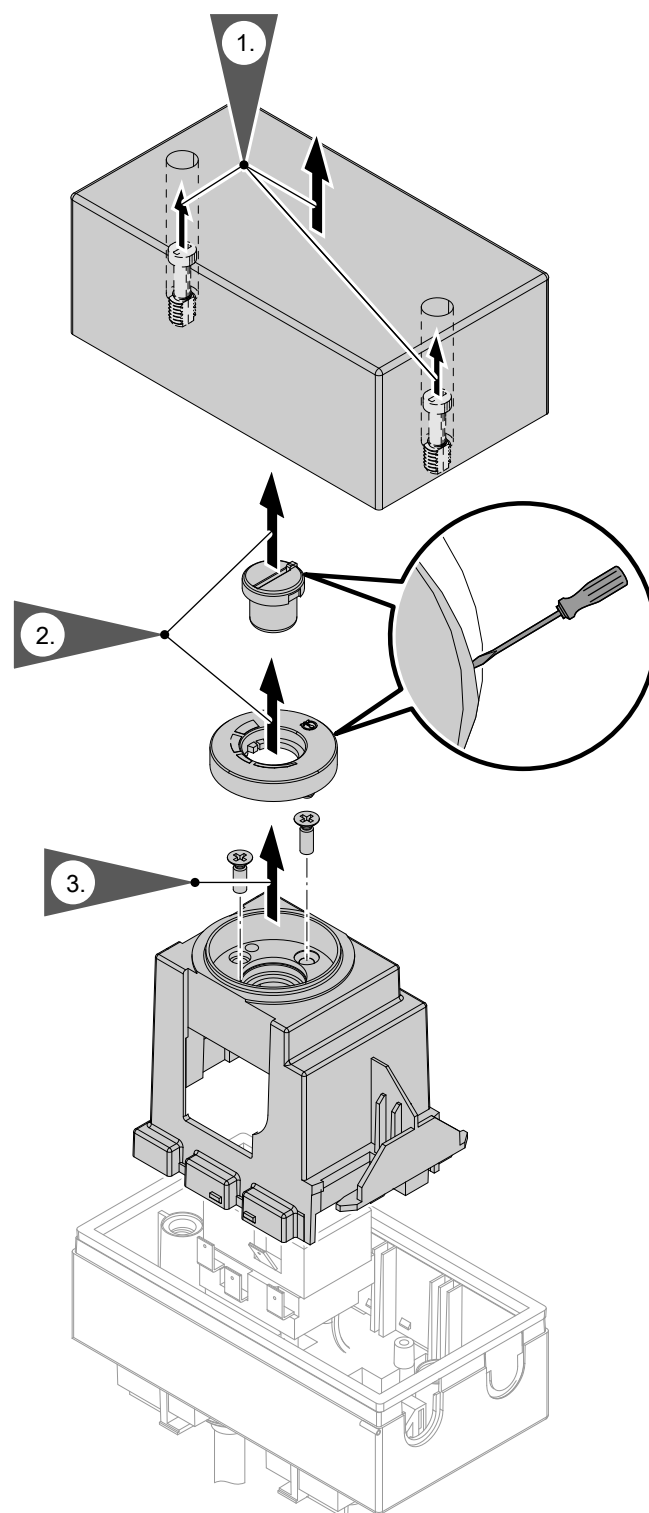


Abb. 25

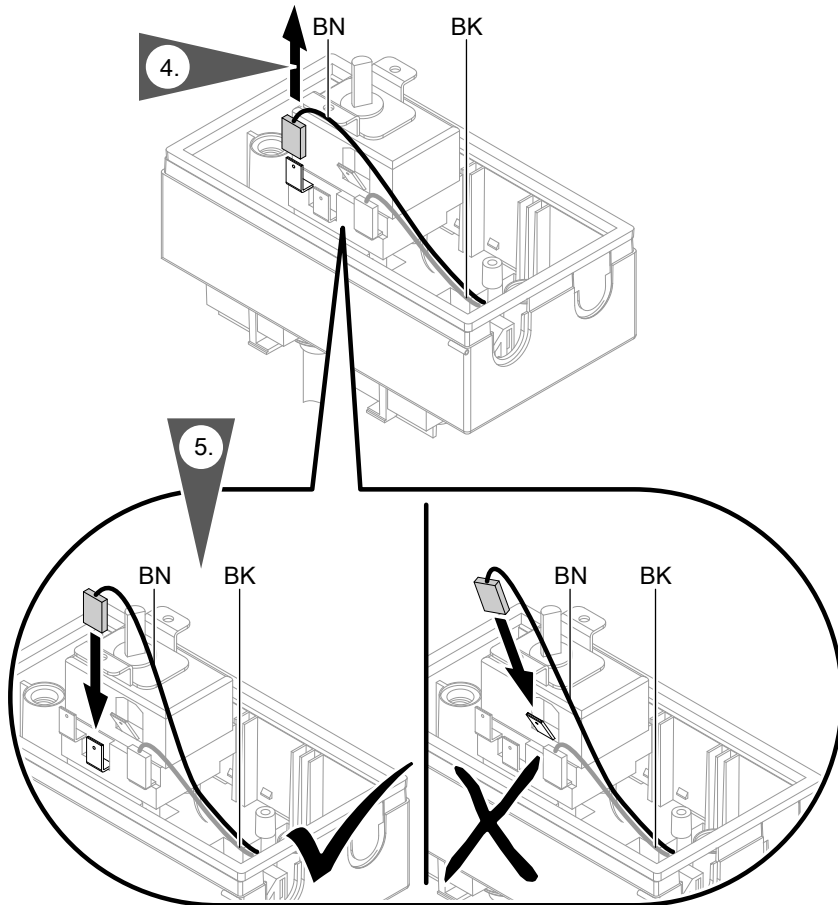


Abb. 26

Farbkennzeichnung nach IEC 60757:

- BN Braun
- BK Schwarz
- GNYE Grün/Gelb

Temperaturwächter zusammenbauen: Arbeitsschritte 1. bis 3. in umgekehrter Reihenfolge

**Anlage mit Heizwasser-Pufferspeicher**

Falls der Temperaturwächter als Maximaltemperaturbegrenzung für Fußbodenheizkreis anspricht, wird die Heizkreispumpe des jeweiligen Heizkreises ausgeschaltet. Die Wärmepumpe bleibt eingeschaltet. Die übrigen Heizkreise werden weiter versorgt.

**!** **Achtung**  
 Falls der Temperaturwächter als Maximaltemperaturbegrenzung für Fußbodenheizkreis als **Schließer** ausgeführt ist, schaltet die Heizkreispumpe nicht ein.  
 Temperaturwächter als Maximaltemperaturbegrenzung für Fußbodenheizkreis als **Öffner** ausführen.

Heizkreis	Anschluss <sup>(A)</sup>	Umwälzpumpe <sup>(C)</sup>	Siehe Abb.
<b>Ohne Mischer A1/HK1</b>	212.2 auf Grundleiterplatte	Heizkreispumpe A1/HK1	27
<b>Mit Mischer M2/HK2</b>	225.1 auf Erweiterungsleiterplatte	Heizkreispumpe M2/HK2	28
<b>Mit Mischer M3/HK3</b>	Stecker <sup>(20)</sup> an Erweiterungssatz Mischer	Heizkreispumpe M3/HK3	29



## Elektrisch anschließen (Fortsetzung)

### Anschluss eines Temperaturwächters (B) allgemein

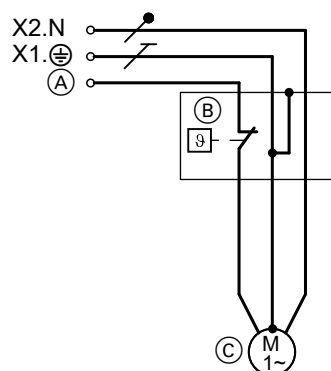


Abb. 27

- (A) Anschluss 212.2 auf Grundleiterplatte  
Oder  
Anschluss 225.1 auf Erweiterungsleiterplatte
- (B) Temperaturwächter als Maximaltemperaturbegrenzung für Fußbodenheizkreis
- (C) Heizkreispumpe A1/HK1 oder M2/HK2

### Anschluss des Temperaturwächters Best.-Nr. 7151728, 7151729 (B) an Erweiterungssatz Mischer

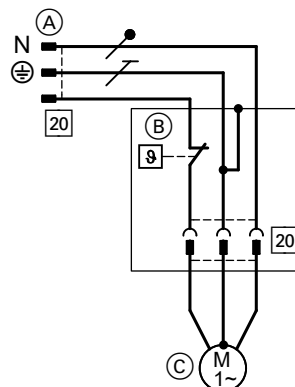


Abb. 29

- (A) Stecker [20]: An Erweiterungssatz aufstecken.
- (B) Temperaturwächter als Maximaltemperaturbegrenzung für Fußbodenheizkreis
- (C) Heizkreispumpe M3/HK3

### Anschluss des Temperaturwächters Best.-Nr. 7151728, 7151729 (B)

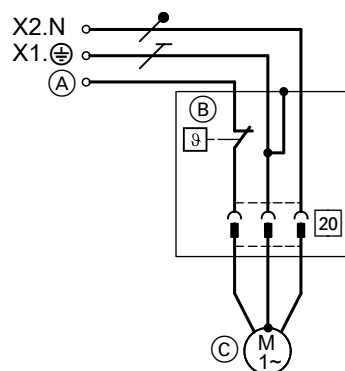


Abb. 28

- (A) Anschluss 212.2 auf Grundleiterplatte  
Oder  
Anschluss 225.1 auf Erweiterungsleiterplatte
- (B) Temperaturwächter als Maximaltemperaturbegrenzung für Fußbodenheizkreis
- (C) Heizkreispumpe A1/HK1 oder M2/HK2

## Schwimmbadbeheizung

### Hinweis

- Ansteuerung der Schwimmbadbeheizung erfolgt über die Erweiterung EA1 mit KM-BUS.
- Anschlüsse an Erweiterung EA1 **nur** gemäß Abb. 30 ausführen.
- Eine Filterkreispumpe kann **nicht** über die Wärmepumpenregelung angesteuert werden.

**Elektrisch anschließen** (Fortsetzung)

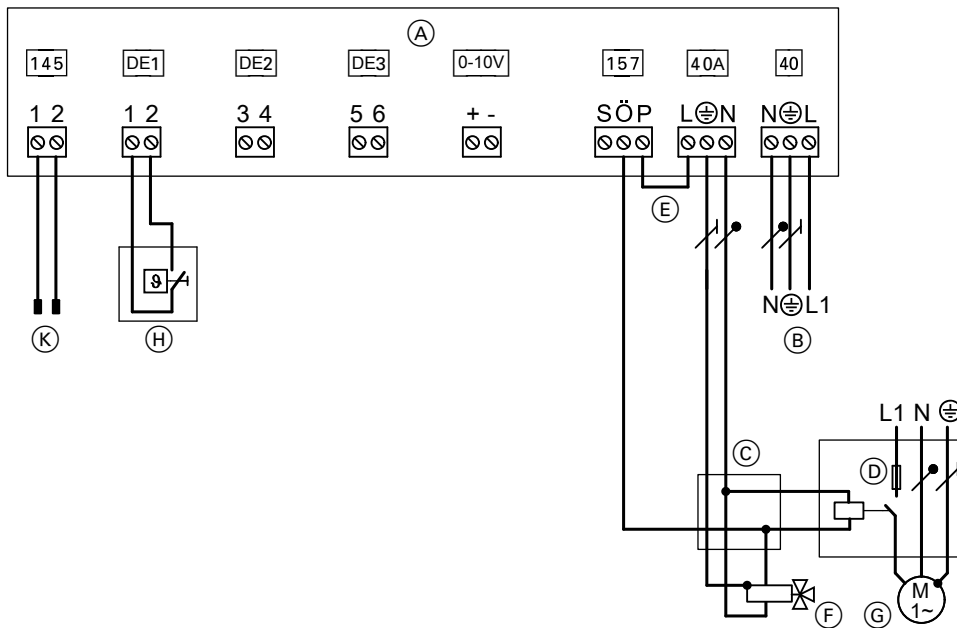


Abb. 30

- (A) Erweiterung EA1
- (B) Netzanschluss 1/N/PE 230 V/50 Hz
- (C) Abzweigdose (bauseits)
- (D) Sicherungen und Leistungsschutz für Umwälzpumpe zur Schwimmbadbeheizung (Zubehör)
- (E) Brücke
- (F) 3-Wege-Umschaltventil „Schwimmbad“ (stromlos: Beheizung Heizwasser-Pufferspeicher)
- (G) Umwälzpumpe zur Schwimmbadbeheizung (Zubehör)
- (H) Temperaturregler für Schwimmbaden-Temperaturregelung (potenzialfreier Kontakt: 230 V~, 0,1 A, Zubehör)
- (K) Anschluss KM-BUS auf Regler- und Sensorleiterplatte

**Netzanschluss**

**Trennvorrichtungen für nicht geerdete Leiter**

- In der Netzanschlussleitung ist eine Trennvorrichtung vorzusehen, die alle aktiven Leiter allpolig vom Netz trennt und der Überspannungskategorie III (3 mm) für volle Trennung entspricht. Diese Trennvorrichtung muss gemäß den Errichtungsbestimmungen in der festverlegten elektrischen Installation eingebaut werden, z. B. Hauptschalter oder vorgeschalteter Leitungsschutzschalter.
- Zusätzlich empfehlen wir die Installation einer allstromsensitiven Fehlerstrom-Schutzeinrichtung (FI Klasse B für Gleich(fehler)ströme, die durch energieeffiziente Betriebsmittel entstehen können.
- Fehlerstrom-Schutzeinrichtungen nach DIN VDE 0100-530 auswählen und auslegen.



**Gefahr**

Unsachgemäß ausgeführte Elektroinstallationen können zu gefährlichen Verletzungen durch elektrischen Strom und zu Geräteschäden führen.

Netzanschluss und Schutzmaßnahmen (z. B. FI-Schaltung) gemäß den folgenden Vorschriften ausführen:

- IEC 60364-4-41
- VDE-Vorschriften
- TAR Niederspannung VDE-AR-N-4100



**Gefahr**

Fehlende Erdung von Komponenten der Anlage kann bei einem elektrischen Defekt zu gefährlichen Verletzungen durch elektrischen Strom und zur Beschädigung von Bauteilen führen. Gerät und Rohrleitungen müssen mit dem Potenzialausgleich des Hauses verbunden sein.



**Gefahr**

Falsche Adernzuordnung kann zu gefährlichen Verletzungen durch elektrischen Strom und zu Geräteschäden führen. Adern „L“ und „N“ nicht vertauschen.

## Netzanschluss (Fortsetzung)

- In Rücksprache mit dem EVU können verschiedene Tarife zur Einspeisung der Laststromkreise eingesetzt werden.  
Technische Anschlussbestimmungen des EVU beachten.
- Falls Verdichter und/oder Heizwasser-Durchlauferhitzer im Niedertarif betrieben werden (EVU-Sperre), muss eine weitere Leitung (z. B.  $3 \times 1,5 \text{ mm}^2$ ) für das EVU-Sperrsignal vom Zählerschrank zur Wärmepumpenregelung verlegt werden.  
**Oder**  
Die Leitungen für das EVU-Sperrsignal und für den Netzanschluss der Wärmepumpenregelung ( $3 \times 1,5 \text{ mm}^2$ ) werden in einer 5-adrigen Leitung zusammengefasst.
- Die Zuordnung der EVU-Sperre (für Verdichter und/oder Heizwasser-Durchlauferhitzer) erfolgt über die Art des Anschlusses und durch Parametrierung an der Wärmepumpenregelung.  
Die Sperrung der Netzversorgung ist in Deutschland auf max.  $3 \times 2 \text{ h}$  innerhalb eines Tags (24 h) begrenzt.
- Die Einspeisung zur **Wärmepumpenregelung/Elektronik** muss **ohne** EVU-Sperre erfolgen.  
Abschaltbare Tarife dürfen hier nicht zum Einsatz kommen.
- In Verbindung mit Eigenstromnutzung (Nutzung des von der Photovoltaikanlage erzeugten Stroms für den Eigenbedarf):  
Während der EVU-Sperre ist der Betrieb des Verdichters durch Eigenstromnutzung **nicht** möglich.
- Die Netzanschlussleitung der Wärmepumpenregelung mit max. 16 A absichern.
- Wir empfehlen, den Netzanschluss für Zubehör und externe Komponenten, die nicht an der Wärmepumpenregelung angeschlossen werden, an der gleichen Sicherung, zumindest jedoch phasengleich mit der Wärmepumpenregelung vorzunehmen.  
Der Anschluss an der gleichen Sicherung erhöht die Sicherheit bei Netzabschaltungen. Die Stromaufnahme der angeschlossenen Verbraucher muss beachtet werden.
- Bei Anschluss des Geräts mit flexibler Netzanschlussleitung muss sichergestellt sein, dass bei Versagen der Zugentlastung die stromführenden Leiter vor dem Schutzleiter gestrafft werden. Die Aderlänge des Schutzleiters ist konstruktionsabhängig.

### Netzanschluss Wärmepumpenregelung 230 V~

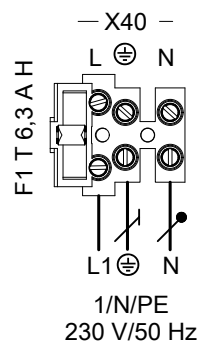


Abb. 31

#### Hinweis

Dieser Anschluss darf **nicht** gesperrt werden.

- Absicherung max. 16 A
- Normaltarif: Kein Niedertarif mit EVU-Sperre für Wärmepumpenregelung möglich
- Empfohlene Netzanschlussleitung:  
 $3 \times 1,5 \text{ mm}^2$
- Empfohlene Netzanschlussleitung mit EVU-Sperre für Verdichter/Heizwasser-Durchlauferhitzer:  
 $5 \times 1,5 \text{ mm}^2$

### Netzanschluss Verdichter 400 V~

- !** **Achtung**  
Falsche Phasenfolge kann zu Geräteschäden führen.  
Netzanschluss **nur** in der angegebenen Phasenfolge mit **rechtsdrehendem** Drehfeld ausführen.

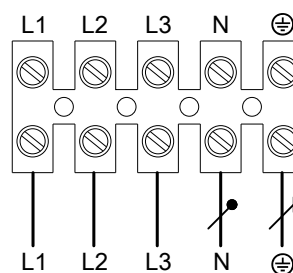


Abb. 32

## Netzanschluss (Fortsetzung)

- Niedertarif und EVU-Sperre einsetzbar
- Bei Nutzung Niedertarif mit EVU-Sperre sind keine Parametereinstellungen erforderlich. Der Verdichter ist während der Sperrzeit außer Betrieb.

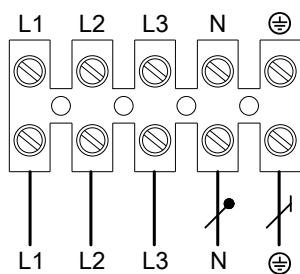
Leitung	Max. Leitungslänge	Absicherung
5 x 2,5 mm <sup>2</sup>	25 m	16 A

## Netzanschluss Heizwasser-Durchlauferhitzer 400 V~

- !** **Achtung**  
 Der Betrieb des Heizwasser-Durchlauferhitzers ohne Heizwasser beschädigt die Heizwendel. Den Netzanschluss des Heizwasser-Durchlauferhitzers erst durchführen, nachdem die Heizungsanlage vollständig befüllt und entlüftet ist.

- Niedertarif und EVU-Sperre einsetzbar
- Bei Nutzung Niedertarif mit EVU-Sperre sind keine Parametereinstellungen erforderlich. Der Verdichter ist während der Sperrzeit außer Betrieb.

Leitung	Max. Leitungslänge	Absicherung
5 x 2,5 mm <sup>2</sup>	25 m	16 A



3/N/PE 400 V/50 Hz

Abb. 33

## Netzversorgung mit EVU-Sperre, 400 V-Geräte: Ohne bauseitige Lasttrennung

Das EVU-Sperrsignal wird direkt in der Wärmepumpenregelung angeschlossen. Bei aktiver EVU-Sperre wird der Verdichter „hart“ ausgeschaltet. Mit dem Parameter „**Leistung für Heizw.-Durchlauferh. bei EVU-Sperre 790A**“ wird eingestellt, ob und auf welcher Stufe ein Heizwasser-Durchlauferhitzer während der EVU-Sperre in Betrieb bleibt.

### Hinweis

Technische Anschlussbedingungen des zuständigen Energieversorgungsunternehmens (EVU) beachten.

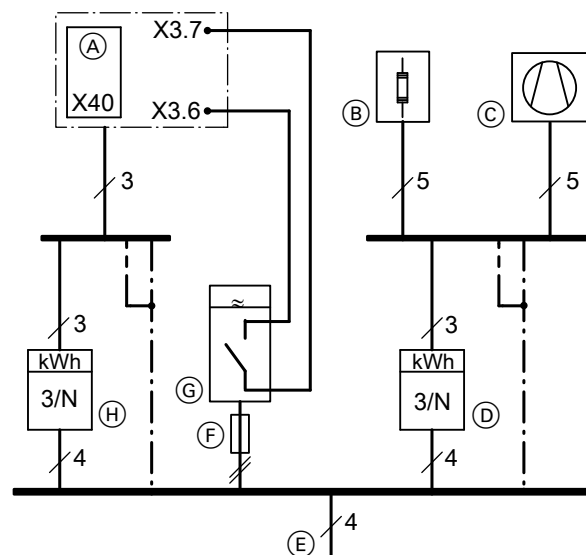


Abb. 34 Darstellung ohne Sicherungen und ohne FI-Schutzschalter

- (A) Wärmepumpenregelung
- (B) Heizwasser-Durchlauferhitzer
- (C) Verdichter
- (D) Niedertarifzähler
- (E) Einspeisung: TNC-System
- (F) Vorsicherung Rundsteuer-Empfänger
- (G) Rundsteuer-Empfänger (Kontakt geöffnet: Sperre aktiv)
- (H) Hochtarifzähler

## Netzanschluss (Fortsetzung)

## Netzversorgung mit EVU-Sperre, 400 V-Geräte: Mit bauseitiger Lasttrennung

Das EVU-Sperrsignal wird am bauseitigen Schütz der Niedertarif-Netzversorgung und in der Wärmepumpenregelung angeschlossen. Bei aktiver EVU-Sperre werden Verdichter **und** Heizwasser-Durchlauferhitzer „hart“ ausgeschaltet.

**Hinweis**

Technische Anschlussbedingungen des zuständigen Energieversorgungsunternehmens (EVU) beachten.

- Ⓒ Verdichter
- Ⓓ Niedertarifzähler
- Ⓔ Einspeisung: TNC-System
- Ⓕ Vorsicherung Rundsteuer-Empfänger
- Ⓖ Rundsteuer-Empfänger (Kontakt geöffnet: Sperre aktiv)
- Ⓗ Hochtarifzähler
- Ⓙ Hauptschalter

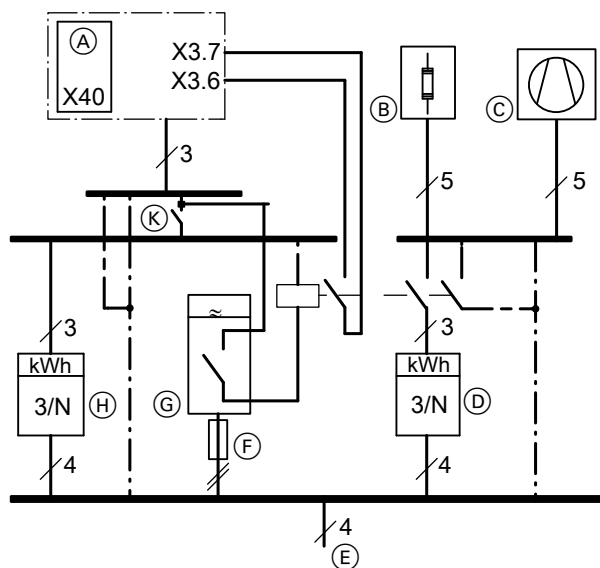


Abb. 35 Darstellung ohne Sicherungen und ohne FI-Schutzschalter

- Ⓐ Wärmepumpenregelung
- Ⓑ Heizwasser-Durchlauferhitzer

### Netzversorgung in Verbindung mit Eigenstromnutzung

Ohne EVU-Sperre

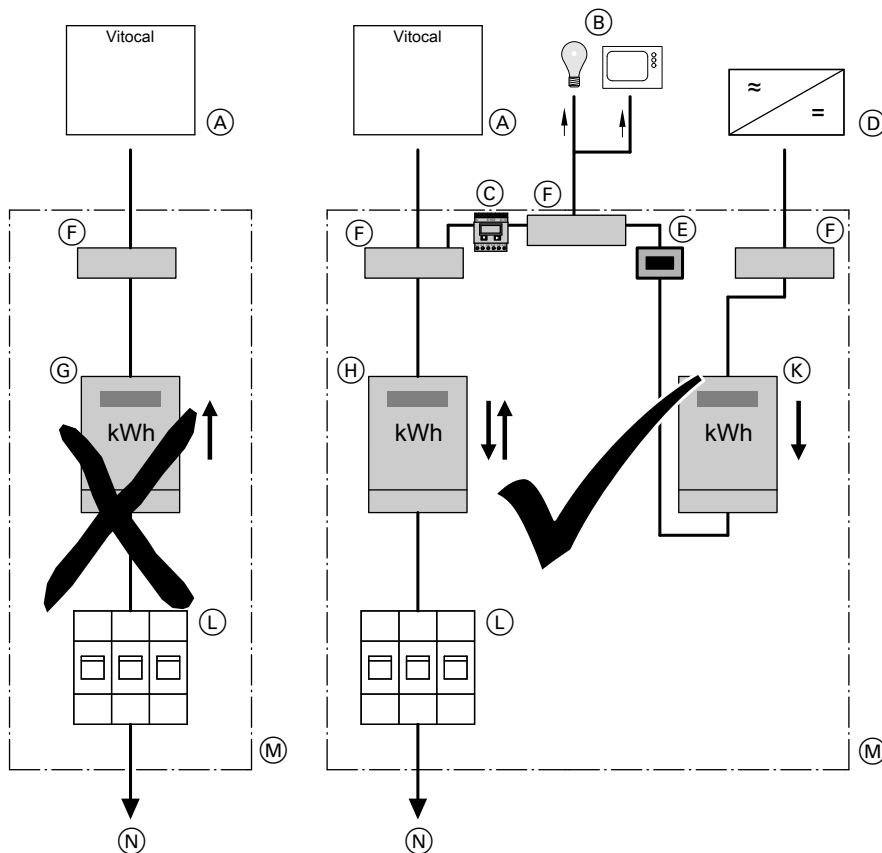


Abb. 36

- (A) Wärmepumpe
- (B) Weitere (Eigenstrom-)Verbraucher im Haushalt
- (C) Energiezähler
- (D) Wechselrichter
- (E) Trennvorrichtung für die Photovoltaikanlage
- (F) Anschlussklemme
- (G) Doppeltarifzähler (für Sondertarif für Wärmepumpe)  
**Nicht** zulässig in Verbindung mit Photovoltaikanlage zur Eigenstromnutzung
- (H) Zweirichtungszähler (für Photovoltaikanlage zur Eigenstromnutzung):  
Energiebezug vom EVU und Energieeinspeisung zum EVU
- (K) Zähler mit Rücklaufsperr:  
Für Energieerzeugung der Photovoltaikanlage
- (L) Trennvorrichtung für den Hausanschluss (Verteilerschrank)
- (M) Verteilerschrank
- (N) Hausanschlusskasten

### Smart Grid

Die Smart Grid-Funktionen werden über die beiden potenzialfreien Kontakte des EVUs eingeschaltet.

Anschlussmöglichkeiten für die beiden potenzialfreien Kontakte:

- An Erweiterung EA1 gemäß Abb. 37
- An der Wärmepumpenregelung gemäß Abb. 38

## Netzanschluss (Fortsetzung)

## Anschluss an Erweiterung EA1

Voraussetzung: „Freigabe Smart Grid 7E80“ steht auf „1“.

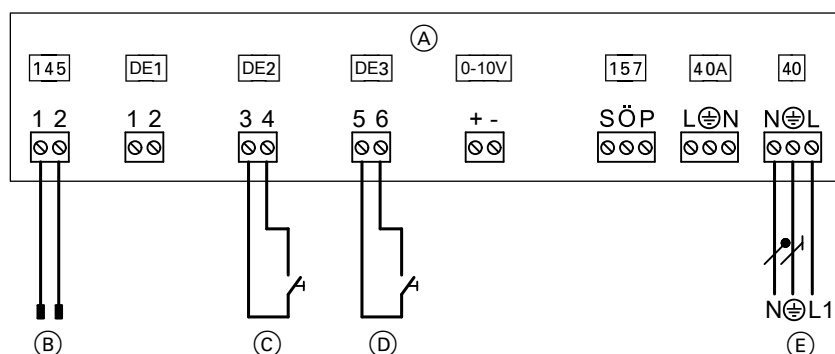


Abb. 37

- (A) Erweiterung EA1
- (B) Anschluss auf Regler- und Sensorleiterplatte
- (C) Potenzialfreier Schließer 1: Ggf. Absprache mit dem EVU erforderlich
- (D) Potenzialfreier Schließer 2: Ggf. Absprache mit dem EVU erforderlich
- (E) Netzanschluss 1/N/PE 230 V/50 Hz

**Hinweis**

- Falls Smart Grid freigegeben ist („Freigabe Smart Grid 7E80“ auf „1“), können die beiden Eingänge DE2 und DE3 **nicht** für die Signale „Externe Anforderung“ und „Extern Sperren“ verwendet werden.
- Die EVU-Sperre ist im Funktionsumfang von Smart Grid enthalten. Daher das EVU-Sperrsignal **nicht** an den Anschlüssen X3.6 und X3.7 anschließen. Brücke **nicht** entfernen.

## Anschluss an der Wärmepumpenregelung

Voraussetzung: „Freigabe Smart Grid 7E80“ steht auf „4“.

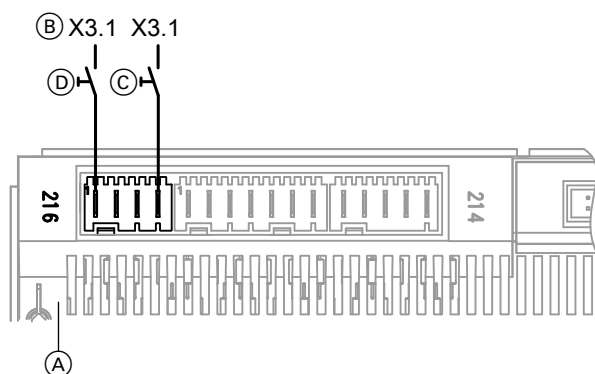


Abb. 38

- (A) Grundleiterplatte
- (B) Anschluss X3.1 (L') an den Lüsterklemmen
- (C) Potenzialfreier Kontakt 1: Ggf. Absprache mit dem EVU erforderlich
- (D) Potenzialfreier Kontakt 2: Ggf. Absprache mit dem EVU erforderlich

**Hinweis**

- Falls Smart Grid an die beiden Digital-Eingänge auf der Grundleiterplatte angeschlossen ist („Freigabe Smart Grid 7E80“ auf „4“), darf die externe Aufschaltung für die Heiz-/Kühlkreise **nicht** eingeschaltet werden („Fernbedienung 2003“ auf „2“). Sonst ist Smart Grid **nicht** aktiv.
- Die EVU-Sperre ist im Funktionsumfang von Smart Grid enthalten. Daher darf in diesem Fall das EVU-Sperrsignal **nicht** an den Anschlüssen X3.6 und X3.7 angeschlossen werden.

### Phasenwächter (falls vorhanden)

- Der Phasenwächter überwacht die Netzversorgung des Verdichters.
- Falls die internen Toleranzbereiche über- oder unterschritten werden, unterbricht der Phasenwächter die Sicherheitskette über einen potenzialfreien Kontakt. Der Verdichter schaltet aus.
- Falls die Werte wieder im Toleranzbereich liegen, schaltet der Phasenwächter die Netzversorgung des Verdichters automatisch wieder frei. Eine Entriegelung oder Rückstellung ist **nicht** erforderlich.

- Ⓒ Über-/Unterspannung in % „ $\Delta U$ “
- Ⓓ Phasenasymmetrie in % „Asy“
- Ⓔ Leuchtdiode Spannung „Un“:
  - Leuchtet grün, falls Spannung anliegt.
- Ⓕ Leuchtdiode Relais „R“:
  - Leuchtet gelb bei korrekter Phasenfolge.
  - Leuchtet nicht bei falscher Phasenfolge.
  - Blinkt gelb während der Verzögerung „Tt“.

#### Hinweis

Falls der Phasenwächter angesprochen hat, Netzversorgung prüfen und Ursache beseitigen.

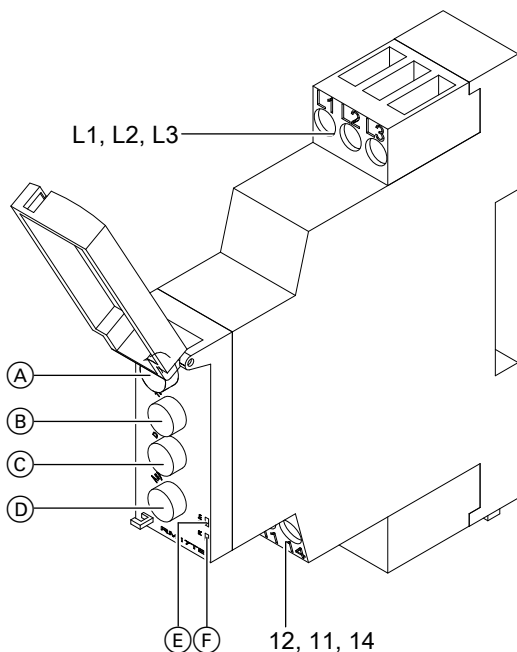


Abb. 39

- Ⓐ Spannungsbereich
- Ⓑ Verzögerung in s „Tt“

### Anschluss an Klemmen X3.8/X3.9 durchführen

Nach dem Netzanschluss **muss** an den Klemmen X3.8 und X3.9 eine der folgenden Komponenten angeschlossen werden:

- Druckwächter Primärkreis und/oder Frostschutzwächter
- oder**
- Beiliegende Brücke



## Wärmepumpe schließen

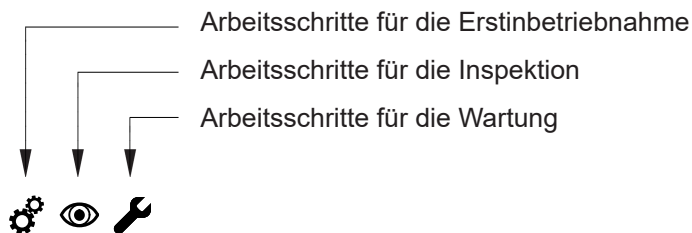
- !** **Achtung**  
Undichte hydraulische Verbindungen führen zu Geräteschäden.
- Dichtheit der internen und bauseitigen hydraulischen Verbindungen prüfen.
  - Bei Undichtheit Gerät sofort ausschalten. Flüssigkeit über Füll- und Entleerungshahn ablassen. Sitz der Dichtringe prüfen. Verrutschte Dichtringe **unbedingt** erneuern.

- !** **Achtung**  
Nicht sorgfältig verschlossenes Gehäuse kann zu Schäden durch Kondenswasser, Vibrationen und starker Geräuschentwicklung führen.
- Gehäusetür schalldicht und diffusionsdicht verschließen.
  - Die Außenbleche müssen während des Betriebs diffusionsdicht angebaut sein. Außenbleche nur für Wartungs- und Servicearbeiten abbauen.



- Gefahr**  
Fehlende Erdung von Komponenten der Anlage kann bei einem elektrischen Defekt zu gefährlichen Verletzungen durch elektrischen Strom und zur Beschädigung von Bauteilen führen. Alle Schutzleiterverbindungen **unbedingt** wiederherstellen.  
Gerät und Rohrleitungen müssen mit dem Potenzialausgleich des Hauses verbunden sein.

Zusammenbau: Siehe Seite 14.



Seite

<ul style="list-style-type: none"> <li>•</li> <li>•</li> <li>• •</li> <li>•</li> <li>•</li> <li>• •</li> <li>• •</li> <li>• •</li> <li>•</li> <li>• •</li> <li>• •</li> <li>• •</li> <li>•</li> </ul>	<ul style="list-style-type: none"> <li>•</li> <li>•</li> <li>•</li> <li>•</li> <li>•</li> <li>• •</li> <li>• •</li> <li>• •</li> <li>•</li> <li>• •</li> <li>• •</li> <li>• •</li> <li>•</li> </ul>	<ul style="list-style-type: none"> <li>1. Wärmepumpe öffnen..... 51</li> <li>2. Protokolle erstellen..... 51</li> <li>3. Kältekreis auf Dichtheit prüfen..... 51</li> <li>4. Primärseitig füllen und entlüften..... 52</li> <li>5. Sekundärseitig füllen und entlüften..... 53</li> <li>6. Ausdehnungsgefäß und Druck des Heizkreises prüfen..... 54</li> <li>7. Elektrische Anschlüsse auf festen Sitz prüfen..... 54</li> <li>8. Hauptsicherung einschalten</li> <li>9. Anlage in Betrieb nehmen..... 54</li> <li>10. Funktion der Anlage prüfen..... 66</li> <li>11. Wärmepumpe schließen..... 67</li> <li>12. Wärmepumpe auf Geräusche prüfen..... 68</li> <li>13. Einweisung des Anlagenbetreibers..... 68</li> </ul>
---	---	--





## Wärmepumpe öffnen



### Gefahr

Das Berühren spannungsführender Bauteile kann zu gefährlichen Verletzungen durch elektrischen Strom führen.

- Anschlussräume **nicht berühren** (Wärmepumpenregelung und Netzanschlüsse: Siehe Kapitel „Übersicht elektrische Komponenten“).
- Bei Arbeiten am Gerät Anlage spannungsfrei schalten, z. B. an der separaten Sicherung oder einem Hauptschalter. Auf Spannungsfreiheit prüfen und gegen Wiedereinschalten sichern.
- Vor dem Beginn der Arbeiten mindestens 4 min warten, bis sich die Spannung abgebaut hat.



### Gefahr

Fehlende Erdung von Komponenten der Anlage kann bei einem elektrischen Defekt zu gefährlichen Verletzungen durch elektrischen Strom und zur Beschädigung von Bauteilen führen. Alle Schutzleiterverbindungen **unbedingt** wiederherstellen.

Gerät und Rohrleitungen müssen mit dem Potenzialausgleich des Hauses verbunden sein.



### Achtung

Inbetriebnahme direkt nach der Aufstellung kann zu Geräteschäden führen.

Zwischen Aufstellung und Inbetriebnahme des Geräts müssen **mindestens 30 min** liegen.



### Achtung

Bei Arbeiten am Kältekreis kann Kältemittel austreten.

Arbeiten am Kältekreis dürfen **nur** von zertifiziertem Fachpersonal durchgeführt werden (gemäß Verordnungen (EU) 2024/573 und (EU) 2015/2067).

1. Vorderblech abbauen: Siehe Seite 14.
2. Ggf. Gehäusetür öffnen: Siehe Seite 15.
3. Ggf. elektrischen Anschlussraum öffnen: Siehe Seite 22.
4. Nach Ende der Arbeiten Wärmepumpe schließen: Siehe Seite 49.



### Zur Inbetriebnahme des Geräts

Bedienungsanleitung „Vitotronic 200“



## Protokolle erstellen

Die bei der Erstinbetriebnahme ermittelten Messwerte in die Protokolle ab Seite 76 und in das Betriebshandbuch (falls vorhanden) eintragen.

Betriebshandbuch für Kälteanlagen, Klimaanlage und Wärmepumpen:

Siehe [www.vibooks.de](http://www.vibooks.de).



## Kältekreis auf Dichtheit prüfen



### Gefahr

Das Kältemittel ist ein luftverdrängendes, ungiftiges Gas. Unkontrolliertes Austreten von Kältemittel in geschlossenen Räumen kann zu Atemnot und Erstickung führen.

- In geschlossenen Räumen für ausreichende Belüftung sorgen.
- Vorschriften und Richtlinien zur Handhabung dieses Kältemittels unbedingt beachten und einhalten.



### Gefahr

Hautkontakt mit Kältemittel kann zu Hautschäden führen.

Bei Arbeiten am Kältekreis Schutzbrille und Schutzhandschuhe tragen.

   **Kältekreis auf Dichtheit prüfen** (Fortsetzung)

**! Achtung**  
Bei Arbeiten am Kältekreis kann Kältemittel austreten.  
Arbeiten am Kältekreis dürfen **nur** von zertifiziertem Fachpersonal durchgeführt werden (gemäß Verordnungen EU 517/2014 und EU 2015/2067).

Bodenbereich, Armaturen und sichtbare Lötstellen auf Ölsuren prüfen.

**Hinweis**  
*Ölsuren weisen auf eine Leckage im Kältekreis hin. Die Wärmepumpe durch einen Kältetechniker prüfen lassen.*

Bei Undichtheiten die Wärmepumpe durch einen Kältetechniker prüfen lassen.

   **Primärseitig füllen und entlüften**

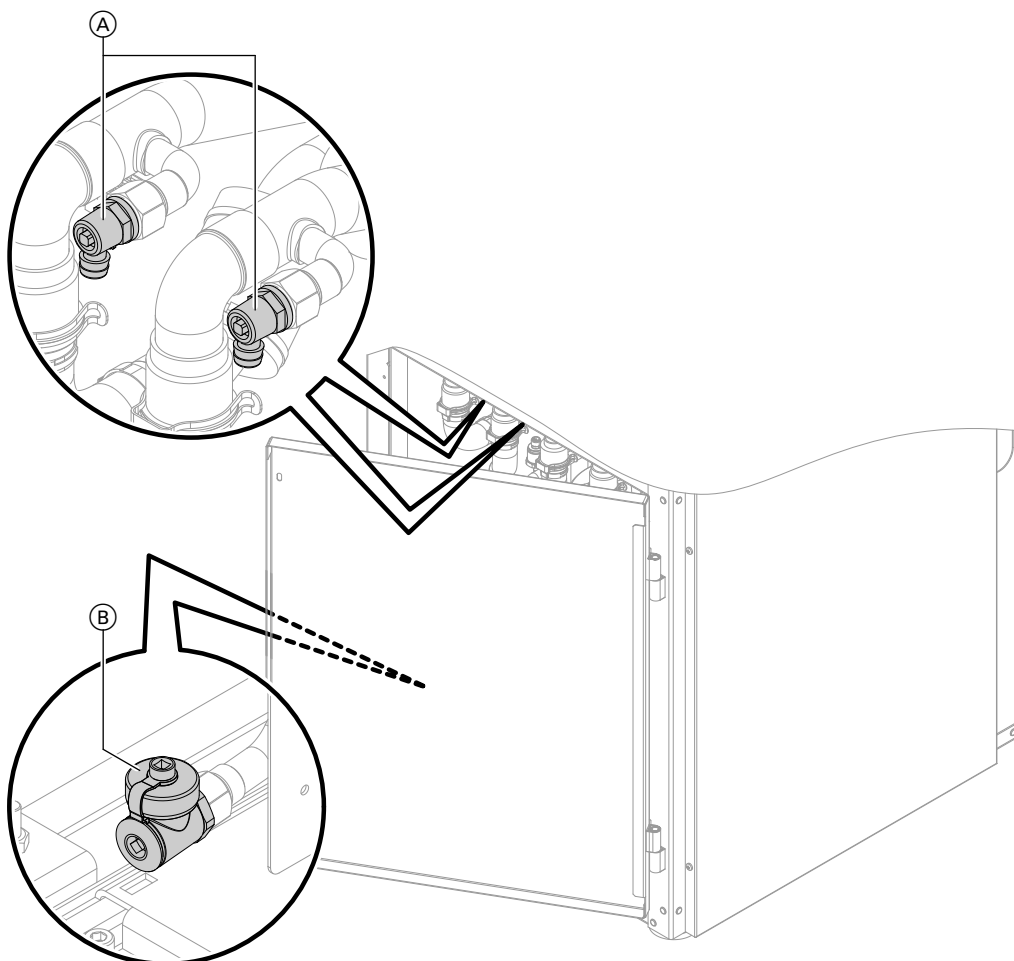


Abb. 40

- Ⓐ Entlüftungshähne Primärkreis
- Ⓑ Füll- und Entleerungshahn Primärkreis

**! Achtung**  
Inbetriebnahme mit leerem Primärkreis führt zu Geräteschäden.  
Primärkreis vor dem Einschalten der Netzspannung befüllen und entlüften.

1. Vordruck des Ausdehnungsgefäßes prüfen.

2. Primärkreis mit Viessmann Wärmeträgermedium befüllen und entlüften.

**Hinweis**  
*Frostschutz bis min. -15 °C gewährleisten. Viessmann Wärmeträgermedium ist ein Fertiggemisch auf Ethylenglykol-Basis. Darin sind Inhibitoren für den Korrosionsschutz enthalten. Das Wärmeträgermedium ist bis -16 °C einsetzbar.*



## Primärseitig füllen und entlüften (Fortsetzung)

3. Dichtheit der Anschlüsse prüfen. Defekte oder verrutschte Dichtungen austauschen.

**Hinweis zur Einstellung der Primärpumpe**  
Temperaturdifferenz zwischen Vorlauf und Rücklauf  
Primärkreis: 3 K bis 5 K.



## Sekundärseitig füllen und entlüften

Ungeeignetes Füll- und Ergänzungswasser fördert Ablagerungen und Korrosionsbildung. Dadurch können Schäden an der Anlage entstehen.

Hartes Heizwasser kann besonders auch zur Beschädigung des Heizwasser-Durchlauferhitzers führen.

Zur Beschaffenheit und Menge des Heizwassers einschließlich Füll- und Ergänzungswasser die VDI 2035 beachten.

- Heizungsanlage vor dem Füllen gründlich spülen.
- Ausschließlich Wasser mit Trinkwasserqualität einfüllen.
- Geräte mit Heizwasser-Durchlauferhitzer nur mit enthartetem Wasser befüllen und betreiben.

Weitere Informationen zum Füll- und Ergänzungswasser: Siehe Planungsanleitung „Grundlagen für Wärmepumpen“.

1. Falls vorhanden, bauseitige Rückflussverhinderer öffnen.
2. Vordruck des Ausdehnungsgefäßes prüfen.
3. Um den Sekundärkreis zu füllen (spülen) und zu entlüften, Entlüftungshahn Sekundärkreis öffnen.
4. Um den Sekundärkreis zum Speicher-Wasserverwärmer zu entlüften, 3-Wege-Umschaltventil „Heizen/Trinkwassererwärmung“ mit Handhebel auf Mittelstellung stellen.
5. Anlagendruck prüfen. Ggf. Wasser nachfüllen.  
Mindestanlagendruck: 0,8 bar (80 kPa)  
Zul. Betriebsdruck: 3 bar (0,3 MPa)



### Achtung

Um Geräteschäden zu vermeiden, **Dichtheit** der Vor- und Rücklaufanschlüsse des Sekundärkreises an der Wärmepumpe prüfen. Bei Undichtheit Gerät sofort ausschalten. Wasser ablassen. Sitz der Dichtringe prüfen. Verrutschte Dichtringe unbedingt erneuern.

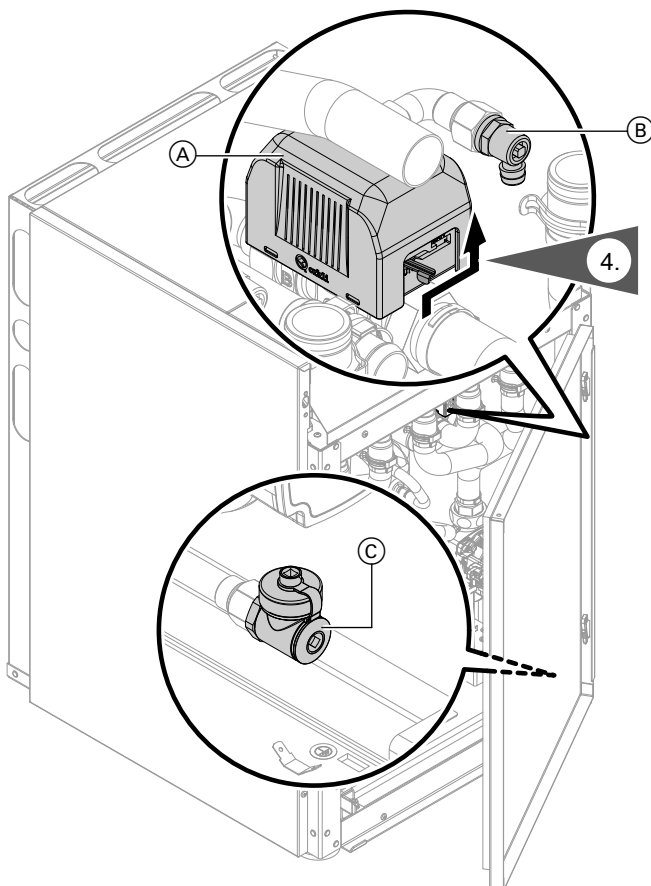


Abb. 41

- (A) 3-Wege-Umschaltventil „Heizen/Trinkwassererwärmung“
- (B) Entlüftungshahn Sekundärkreis
- (C) Füll- und Entleerungshahn Sekundärkreis





## Ausdehnungsgefäß und Druck des Heizkreises prüfen



### Planungshinweise beachten.

Planungsanleitung Sole/Wasser-Wärmepumpen



## Elektrische Anschlüsse auf festen Sitz prüfen



### Gefahr

Das Berühren spannungsführender Bauteile kann zu gefährlichen Verletzungen durch elektrischen Strom führen. Einige Bauteile auf Leiterplatten führen nach Ausschalten der Netzspannung noch Spannung.

- Anschlussräume **nicht berühren** (Wärmepumpenregelung und Netzanschlüsse).
- Bei Arbeiten am Gerät Anlage spannungsfrei schalten, z. B. an der separaten Sicherung oder einem Hauptschalter. Auf Spannungsfreiheit prüfen und gegen Wiedereinschalten sichern.
- Vor dem Beginn der Arbeiten mindestens 4 min warten, bis sich die Spannung abgebaut hat.



## Hauptsicherung einschalten



## Anlage in Betrieb nehmen

Die Inbetriebnahme (Konfiguration, Parametrierung und Funktionskontrolle) kann mit oder ohne Inbetriebnahme-Assistent durchgeführt werden (siehe folgende Kapitel und Serviceanleitung der Wärmepumpenregelung).

### Hinweis

*Art und Umfang der Parameter sind abhängig vom Typ des Geräts, vom gewählten Anlagenschema und vom verwendeten Zubehör.*



### Achtung

Luftblasen im Sekundärkreis können den Heizwasser-Durchlauferhitzer zerstören. Vor der Inbetriebnahme der Wärmepumpe die Heizungsanlage vollständig füllen und entlüften.

## Inbetriebnahme mit Inbetriebnahme-Assistent

Der Inbetriebnahme-Assistent führt automatisch durch alle Menüs, in denen Einstellungen erforderlich sind. Hierbei ist die „Codierebene 1“ automatisch aktiv.



### Achtung

Eine Fehlbedienung in der „Codierebene 1“ kann zu Schäden am Gerät und an der Heizungsanlage führen.

Anweisungen in der Serviceanleitung „Vitotronic 200“ beachten, sonst erlischt die Gewährleistung.



## Anlage in Betrieb nehmen (Fortsetzung)

Netzschalter an der Regelung einschalten.

- Die Abfrage „**Inbetriebnahme starten?**“ wird bei der Erstinbetriebnahme **automatisch** angezeigt.

### **Hinweis**

Der Inbetriebnahme-Assistent kann auch **manuell** gestartet werden:

Hierfür beim Einschalten der Regelung **≡** gedrückt halten (Fortschrittsbalken sichtbar).

- Bei Erstinbetriebnahme erscheinen die Begriffe in Deutsch.

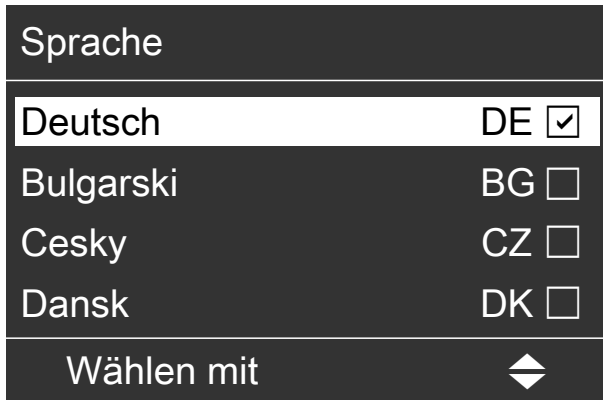


Abb. 42

- Durch die manuelle Ansteuerung einiger Gerätekomponeenten bei der Inbetriebnahme zeigt die Regelung Meldungen an. Diese Meldungen sind keine Fehlfunktionen des Geräts.



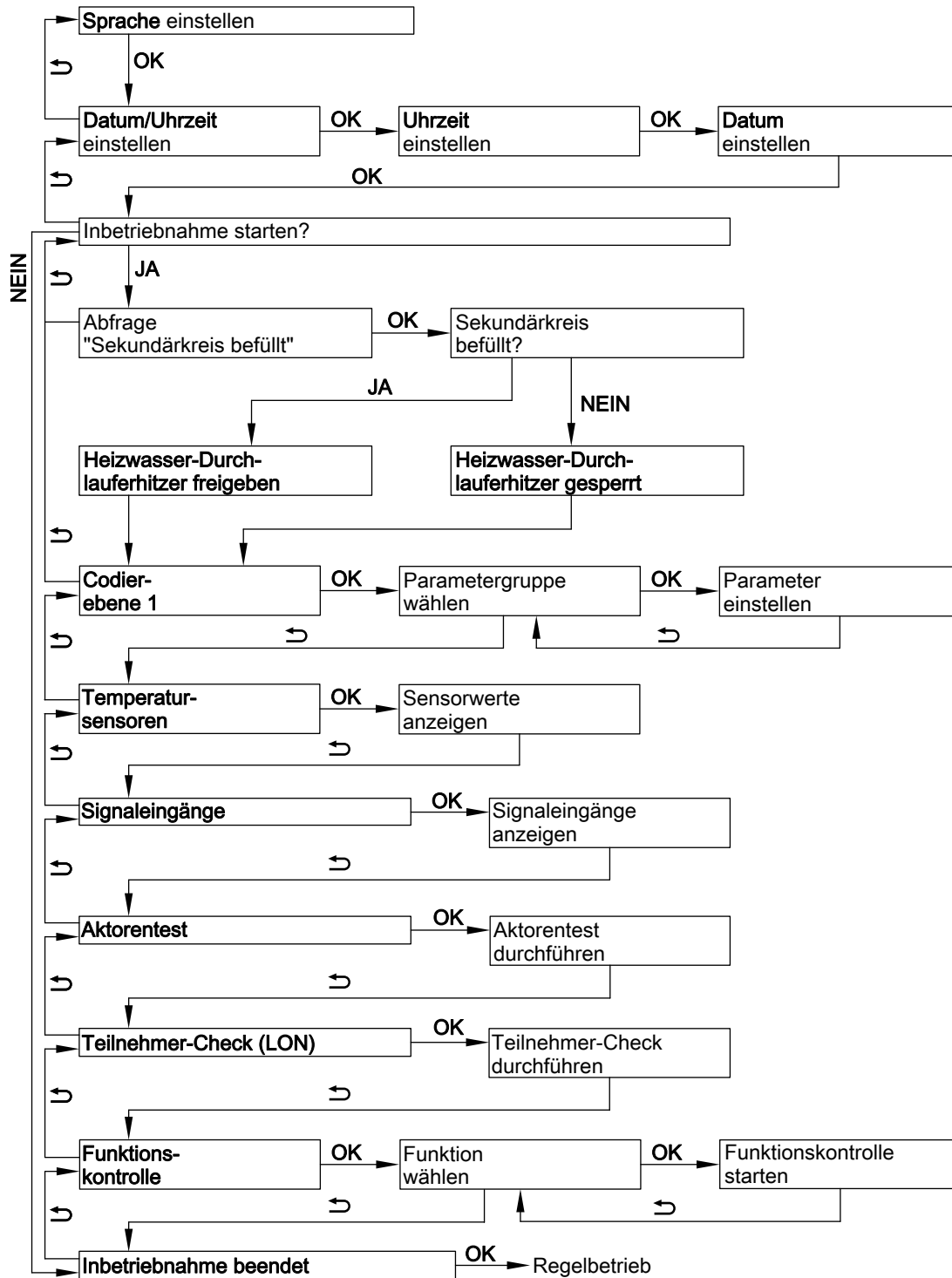


Abb. 43

## Inbetriebnahme ohne Inbetriebnahme-Assistent

### Service-Menü aktivieren

Das Service-Menü kann von jedem Menü aus aktiviert werden.

**OK + gleichzeitig ca. 4 s lang drücken.**

### Service-Menü deaktivieren

Das Service-Menü bleibt so lange aktiv, bis es mit **„Service beenden?“** deaktiviert wird oder für 30 min keine Bedienung erfolgt.





Anlage in Betrieb nehmen (Fortsetzung)

**Parameter einstellen am Beispiel „Anlagenschema 7000“**

Zur Einstellung eines Parameters muss zuerst die Parametergruppe und anschließend der Parameter gewählt werden.

**Service-Menü:**

1. **OK** + : gleichzeitig ca. 4 s lang drücken.
2. „Codierebene 1“ wählen.
3. Parametergruppe wählen: „Anlagendefinition“
4. Parameter wählen: „Anlagenschema 7000“
5. Anlagenschema einstellen: Z. B. „6“

Alternativ, falls das Service-Menü schon aktiviert wurde:

**Erweitertes Menü:**

- 1.
2. „Service“
3. „Codierebene 1“ wählen.
4. Parametergruppe wählen: „Anlagendefinition“
5. Parameter wählen: „Anlagenschema 7000“
6. Anlagenschema einstellen: Z. B. „6“

**Erforderliche Parameter für bauseits angeschlossene Komponenten**

In Abhängigkeit vom Gerätetyp, vom gewählten Anlagenschema und vom verwendeten Zubehör ist eine Parametrierung erforderlich. Übersicht der erforderlichen Parameter: Siehe folgende Kapitel.

**Detaillierte Erläuterung zu den Parametern**  
Serviceanleitung „Vitoltronic 200“

**Anlagenschema**

**Anlagenschemen**

Komponente	Anlagenschema											
	0	1	2	3	4	5	6	7	8	9	10	11
<b>Heizkreis</b>												
A1/HK1	—	X	X	—	—	X	X	—	—	X	X	—
M2/HK2	—	—	—	X	X	X	X	X	X	X	X	—
M3/HK3	—	—	—	—	—	—	—	X	X	X	X	—
<b>Speicher-Wassererwärmer</b>	X	—	X	—	X	—	X	—	X	—	X	—
<b>Elektro-Heizeinsatz</b>	○	—	○	—	○	—	○	—	○	—	○	—
<b>Heizwasser-Pufferspeicher</b>	—	○	○	X	X	X	X	X	X	X	X	—
<b>Externer Wärmeerzeuger</b>	○	○ <sup>*1</sup>	○ <sup>*1</sup>	○	○	○	○	○	○	○	○	—
<b>Heizwasser-Durchlauferhit- zer</b>	○	○	○	○	○	○	○	○	○	○	○	○
<b>Schwimmbad</b>	—	○	○	○	○	○	○	○	○	○	○	—
<b>Solaranlage</b>	○	—	○	—	○	—	○	—	○	—	○	—
<b>Kühlung</b>												
A1/HK1	—	○	○	—	—	○	○	—	—	○	○	—
M2/HK2	—	—	—	○	○	○	○	○	○	○	○	—
M3/HK3	—	—	—	—	—	—	—	○	○	○	○	—
Separater Kühlkreis SKK	○	○	○	○	○	○	○	○	○	○	○	—

\*1 Nur in Verbindung mit Heizwasser-Pufferspeicher.





Komponente	Anlagenschema											
	0	1	2	3	4	5	6	7	8	9	10	11
Eis-Energiespeichersystem	<input type="radio"/>	<input type="radio"/>	<input type="radio"/>	<input type="radio"/>	<input type="radio"/>	<input type="radio"/>	<input type="radio"/>	<input type="radio"/>	<input type="radio"/>	<input type="radio"/>	<input type="radio"/>	<input type="radio"/>
Energiezähler	<input type="radio"/>	<input type="radio"/>	<input type="radio"/>	<input type="radio"/>	<input type="radio"/>	<input type="radio"/>	<input type="radio"/>	<input type="radio"/>	<input type="radio"/>	<input type="radio"/>	<input type="radio"/>	—
Lüftungsgerät	<input type="radio"/>	<input type="radio"/>	<input type="radio"/>	<input type="radio"/>	<input type="radio"/>	<input type="radio"/>	<input type="radio"/>	<input type="radio"/>	<input type="radio"/>	<input type="radio"/>	<input type="radio"/>	—

- X Komponente ist gewählt.  
 O Komponente kann hinzugefügt werden.

Ausführliche Informationen zu Anlagenbeispielen:  
 Siehe [www.viessmann-schemes.com](http://www.viessmann-schemes.com).

### Parameter für Umwälzpumpen und weitere Komponenten

#### Heizkreispumpe

Parameter	Einstellung
„Anlagendefinition“ →	
„Anlagenschema 7000“	<ul style="list-style-type: none"> <li>▪ Mit Heizkreis HK1 ohne Mischer <b>Oder</b></li> <li>▪ Mit Heizkreis HK2 mit Mischer <b>Oder</b></li> <li>▪ Mit Heizkreis HK3 mit Mischer</li> </ul>

#### Zirkulationspumpe

Parameter	Einstellung
Erweitertes Menü →	
„Zeitprogramm Zirkulation“	Zeitprogramm einstellen.

#### Erweiterungssatz Mischer für Heizkreis M3/HK3

Parameter	Einstellung
„Anlagendefinition“ →	
„Anlagenschema 7000“	Mit Heizkreis HK3  <b>Hinweis</b> Drehschalter S1 im Erweiterungssatz auf „2“ einstellen: Siehe Montageanleitung „Erweiterungssatz Mischer“.

#### Fernbedienung für Heiz-/Kühlkreis

Parameter	Einstellung
„Heizkreis 1“/„Heizkreis 2“/„Heizkreis 3“ →	
„Fernbedienung 2003“ Oder „Fernbedienung 3003“ Oder „Fernbedienung 4003“	„1“  <b>Hinweis</b> Zur Heizkreiszuordnung Codierung an Fernbedienung einstellen: Siehe Montageanleitung „Vitolrol“.



## Anlage in Betrieb nehmen (Fortsetzung)

### Externe Erweiterung

Parameter	Einstellung
„Anlagendefinition“ →	
„Externe Erweiterung 7010“	„1“ Erweiterung EA1 „2“ Erweiterung AM1 „3“ Erweiterungen EA1 und AM1  <b>Hinweis</b> Parameter für externe Funktionen: Siehe folgende Tabelle.

### Parameter für externe Funktionen

#### Externe Anforderung

Parameter	Einstellung
Ggf. „Interne Hydraulik“ →	
„Vorlauftemperatur-Sollwert externe Anforderung 730C“	Vorlauftemperatur-Sollwert bei externer Anforderung

#### Externes Einschalten des Verdichters, Mischer in Regelbetrieb oder AUF

Parameter	Einstellung
„Anlagendefinition“ →	
„Wirkung externe Anforderung auf Wärmepumpe/Heizkreise 7014“	„0“ bis „7“ (Parameter „Vorlauftemperatur-Sollwert externe Anforderung 730C“ beachten)

#### Externe Umschaltung der Betriebsstatus verschiedener Anlagenkomponenten

Parameter	Einstellung
„Anlagendefinition“ →	
„Anlagenkomponente bei externer Umschaltung 7011“	„0“ bis „127“
„Betriebsstatus bei externer Umschaltung 7012“	„0“ bis „3“
„Dauer der externen Umschaltung 7013“	„0“ bis „12“

#### Externes Sperren von Verdichter und Pumpen

Parameter	Einstellung
„Anlagendefinition“ →	
„Wirkung extern Sperren auf Pumpen/Verdichter 701A“	„0“ bis „31“

#### Externes Sperren des Verdichters, Mischer in Regelbetrieb oder ZU

Parameter	Einstellung
„Anlagendefinition“ →	
„Wirkung extern Sperren auf Wärmepumpe/Heizkreise 7015“	„0“ bis „8“
„Wirkung extern Sperren auf Pumpen/Verdichter 701A“	„0“ bis „31“



## Externe Aufschaltung für Heiz-/Kühlkreise

Parameter	Einstellung
<b>„Heizkreis 1“/„Heizkreis 2“/„Heizkreis 3“ →</b>	
„Fernbedienung 2003“ Oder „Fernbedienung 3003“ Oder „Fernbedienung 4003“	„2“

## Parameter für Kühlfunktion

Parameter	Einstellung
<b>„Kühlung“ →</b>	
„Kühlfunktion 7100“	„0“ Keine Kühlung „1“ „natural cooling“ mit NC-Box ohne Mischer (Zubehör) „2“ „natural cooling“ mit NC-Box mit Mischer (Zubehör) „3“ Nicht einstellen!
„Kühlkreis 7101“	„1“ Heizkreis A1/HK1 „2“ Heizkreis M2/HK2 „3“ Heizkreis M3/HK3 „4“ Separater Kühlkreis SKK

## Raumtemperatursensor für separaten Kühlkreis

Parameter	Einstellung
<b>„Kühlung“ →</b>	
„Rangierung Raumtemperatursensor separater Kühlkreis 7106“	„0“ Anschluss F16 „1“ Heizkreis A1/HK1 „2“ Heizkreis M2/HK2 „3“ Heizkreis M3/HK3 „4“ Nicht einstellen!

## Parameter für solare Trinkwassererwärmung

Parameter in Verbindung mit Solarregelungsmodul Typ SM1	Einstellung
<b>„Solar“ →</b>	
„Typ Solarregelung 7A00“	„3“
Parameter C0xx	Siehe Montage- und Serviceanleitung „Solarregelungsmodul, Typ SM1“.

## Parameter für Heizwasser-Durchlauferhitzer

Parameter	Einstellung
<b>„Elektr. Zusatzheizung“ →</b>	
„Freigabe Heizwasser-Durchlauferhitzer 7900“	„1“
„Leistung für Heizw.-Durchlauferh. bei EVU-Sperre 790A“	„1“ 3 kW „2“ 6 kW „3“ 9 kW



## Anlage in Betrieb nehmen (Fortsetzung)



### Achtung

Nachdem für „Freigabe Heizwasser-Durchlauferhitzer 7900“ der Wert „1“ eingestellt wurde, wird automatisch die Abfrage „Sekundärkreis befüllt?“ angezeigt. Falls diese Abfrage mit „Nein“ bestätigt wird, ist der Heizwasser-Durchlauferhitzer nicht freigegeben. „Freigabe Heizwasser-Durchlauferhitzer 7900“ wird auf „2“ gesetzt. Sekundärkreis füllen. Abfrage „Sekundärkreis befüllt?“ mit „Ja“ bestätigen.

### Freigabe Heizwasser-Durchlauferhitzer für Trinkwassererwärmung

Parameter	Einstellung
„Warmwasser“ →	
„Freigabe Elektro-Heizungen für Warmwasserbereitung 6015“	„1“

### Parameter für externen Wärmeerzeuger

Parameter	Einstellung
„Ext. Wärmeerzeuger“ →	
„Freigabe Externer Wärmeerzeuger 7B00“	„1“

### Freigabe externer Wärmeerzeuger für Trinkwassererwärmung

Parameter	Einstellung
„Ext. Wärmeerzeuger“ →	
„Freigabe externer Wärmeerz. für Warmwasserbereitung 7B0D“	„1“

### Parameter für Elektro-Heizeinsatz

Parameter	Einstellung
„Warmwasser“ →	
„Freigabe Elektro-Heizungen für Warmwasserbereitung 6015“	„1“
„Freigabe Zusatzheizungen für Warmwasserbereitung 6014“	„1“

### Parameter für Schwimmbadbeheizung

Parameter	Einstellung
„Anlagendefinition“ →	
„Externe Erweiterung 7010“	„1“ oder „3“
„Schwimmbad 7008“	„1“

### Parameter für Eisspeichersystem

Parameter	Einstellung
„Anlagendefinition“ →	
„Auswahl Primärquelle 7030“	„1“
„Externe Erweiterung 7010“	„2“



Parameter	Einstellung
„Solar“ →	
„Typ Solarregelung 7A00“	„2“

Ggf. weitere Parameter einstellen.

Parameter	Einstellung
„Anlagendefinition“ →	
„Einschalthysterese Solarabsorber 7031“	„0“ bis „500“ ( $\triangleq$ 0 bis 50 K)
„Mindestlaufzeit für Unterdrückung Sommerbetrieb 7035“	„0“ bis „1440“ min
„Letzte Kalenderwoche für Sommerbetrieb 7036“	Kalenderwoche „1“ bis „53“

## Parameter für Lüftung mit Vitovent 200-C

Parameter	Einstellung
„Lüftung“ →	
„Freigabe Vitovent 7D00“	„2“ Vitovent 200-C

Ggf. weitere Freigaben für Vitovent 200-C

Parameter	Einstellung
„Lüftung“ →	
„Freigabe Vorheizregister elektrisch 7D01“	„0“ Abtauen ohne Vorheizregister („Strategie passiver Frostschutz 7D2C“) „1“ Frostschutz mit Vorheizregister, Abtauen über Bypass „2“ Frostschutz mit Vorheizregister, Komfortfunktion
„Strategie passiver Frostschutz 7D2C“	„0“ Ventilatoren AUS „1“ Abtauen über Bypass „2“ Zuluftventilator AUS
„Typ Wärmeübertrager 7D2E“	„0“ Gegenstrom-Wärmetauscher „1“ Enthalpiewärmetauscher
„Einbaulage 7D2F“	„0“ Deckenmontage „1“ Wandmontage
„Funktion externer 230 V-Eingang Lüftung 7D3A“	„1“ Externer Schalter (Badschalter) freigegeben


Ggf. Werte einstellen für Vitovent 200-C

Parameter	Einstellung
„Lüftung“ →	
„Raumtemperatur-Sollwert 7D08“	„100“ bis „300“ ( $\triangleq$ 10 bis 30 °C)
„Volumenstrom Reduzierte Lüftung 7D0A“	Gemäß Auslegung
„Volumenstrom Nennlüftung 7D0B“	Serviceanleitung Lüftungsgerät
„Volumenstrom Intensivlüftung 7D0C“	


**Anlage in Betrieb nehmen (Fortsetzung)**
**Parameter für Lüftung mit Vitovent 200-W/300-C/300-W**

Parameter	Einstellung
<b>„Lüftung“ →</b>	
„Freigabe Vitovent 7D00“	„3“ Vitovent 200-W Oder Vitovent 300-C Oder Vitovent 300-W

**Ggf. Werte einstellen für Vitovent 200-W/300-C/300-W**

Parameter	Einstellung
<b>„Lüftung“ →</b>	
„Raumtemperatur-Sollwert C108“	Max. 4 K höher oder niedriger als „Raumtemperatur Normal 2000“ (Einstellwert: $1 \pm 0,1 \text{ °C}$ )
„Grundlüftung C109“	Gemäß Auslegung
„Reduzierte Lüftung C10A“	 Serviceanleitung Lüftungsgerät
„Normale Lüftung C10B“	
„Intensivlüftung C10C“	
„Grundlüftung zweiter Lüfterkanal C189“ (nur Vitovent 200-W)	
„Reduzierte Lüftung zweiter Lüfterkanal C18A“ (nur Vitovent 200-W)	
„Normale Lüftung zweiter Lüfterkanal C18B“ (nur Vitovent 200-W)	
„Intensivlüftung zweiter Lüfterkanal C18C“ (nur Vitovent 200-W)	

**Parameter für Lüftung mit Vitovent 300-F**

Parameter	Einstellung
<b>„Lüftung“ →</b>	
„Freigabe Vitovent 7D00“	„1“ Vitovent 300-F

**Ggf. weitere Freigaben für Vitovent 300-F**

Parameter	Einstellung
<b>„Lüftung“ →</b>	
„Freigabe Vorheizregister elektrisch 7D01“	„1“
„Freigabe Nachheizregister hydraulisch 7D02“	„1“
„Freigabe Feuchtesensor 7D05“	„1“
„Freigabe CO2-sensor 7D06“	„1“
„Typ Wärmeübertrager 7D2E“	„0“ Gegenstrom-Wärmetauscher „1“ Enthalpiewärmetauscher



## Ggf. Werte einstellen für Vitovent 300-F

Parameter	Einstellung
<b>„Lüftung“ →</b>	
„Raumtemperatur-Sollwert 7D08“	„100“ bis „300“ ( $\triangleq$ 10 bis 30 °C)
„Volumenstrom Reduzierte Lüftung 7D0A“	Gemäß Auslegung
„Volumenstrom Nennlüftung 7D0B“	Serviceanleitung Lüftungsgerät
„Volumenstrom Intensivlüftung 7D0C“	

## Parameter für Eigenstromnutzung

Parameter	Einstellung
<b>„Photovoltaik“ →</b>	
„Freigabe Eigenenergieverbrauch PV 7E00“	„1“
„Schwelle elektr. Leistung 7E04“	„0“ bis „300“ ( $\triangleq$ 0 bis 30 kW)

## Gewünschte Funktionen für die Eigenstromnutzung freigeben

Parameter	Einstellung
<b>„Photovoltaik“ →</b>	
„Freigabe Eigenenergieverbr. für WW-Temperatur Soll 2 7E10“	„1“
„Freigabe Eigenenergieverbr. für Warmwasserbereitung 7E11“	„1“
„Freigabe Eigenenergieverbr. für Heizwasser-Puffersp. 7E12“	„1“
„Freigabe Eigenenergieverbr. für Heizen 7E13“	„1“
„Freigabe Eigenenergieverbr. für Kühlen 7E15“	„1“
„Freigabe Eigenenergieverbr. für Kühlwasser-Puffersp. 7E16“	„1“

## Für gewählte Funktion die Temperaturdifferenz zum eingestellten Sollwert vorgeben

Parameter	Einstellung
<b>„Photovoltaik“ →</b>	
„Anhebung Temp.-Sollwert Warmwasserspeicher PV 7E21“	„0“ bis „500“ ( $\triangleq$ 0 bis 50 K)
„Anhebung Temp.-Sollwert Heizwasser-Puffersp. PV 7E22“	„0“ bis „400“ ( $\triangleq$ 0 bis 40 K)
„Anhebung Raumtemperatur-Sollwert PV 7E23“	„0“ bis „100“ ( $\triangleq$ 0 bis 10 K)
„Absenkung Raumtemperatur-Sollwert PV 7E25“	„0“ bis „100“ ( $\triangleq$ 0 bis 10 K)
„Absenkung Temp.-Sollwert Kühlwasser-Puffersp. PV 7E26“	„0“ bis „100“ ( $\triangleq$ 0 bis 10 K)

## Parameter für Smart Grid

Parameter	Einstellung
<b>„Smart Grid“ →</b>	
„Freigabe Smart Grid 7E80“	„1“ Anschluss an Erweiterung EA1 „4“ Anschluss an Wärmepumpenregelung
„Smart Grid Freigabe E-Heizung 7E82“	„1“ Stufe 1 „2“ Stufe 2 „3“ Stufe 3





## Anlage in Betrieb nehmen (Fortsetzung)

Für gewählte Funktion die Temperaturdifferenz zum eingestellten Sollwert vorgeben

Parameter	Einstellung
<b>„Smart Grid“ →</b>	
„Smart Grid Sollwertanhebung für Warmwasserbereitung 7E91“	„0“ bis „500“ ( $\triangleq$ 0 bis 50 K)
„Smart Grid Sollwertanhebung für Heizwasser-Puffersp. 7E92“	„0“ bis „400“ ( $\triangleq$ 0 bis 40 K)
„Smart Grid Sollwertanhebung für Raumtemperatur Heizen 7E93“	„0“ bis „100“ ( $\triangleq$ 0 bis 10 K)
„Smart Grid Sollwertabsenk. für Raumtemperatur Kühlen 7E95“	„0“ bis „100“ ( $\triangleq$ 0 bis 10 K)

### Parameter für Wärmepumpenkaskade

Parameter	Einstellung	Führungs-Wärmepumpe	Folge-Wärmepumpe
<b>„Verdichter“ →</b>			
„Freigabe Verwendung Verdichterstufe 5012“	„0“ bis „15“	—	—
<b>„Anlagendefinition“ →</b>			
„Anlagenschema 7000“	„0“ bis „10“	„11“	„11“
„Kaskadenansteuerung 700A“	„2“	„0“	„0“
„Verwendung Wärmepumpe in Kaskade 700C“	—	„0“ bis „15“	„0“ bis „15“
„Anzahl Folge-Wärmepumpen 7029“	„1“ bis „4“	—	—
<b>„Interne Hydraulik“ →</b>			
„Freigabe 3-Wege-Umschaltventil Heizen/WW 730D“	„0“ oder „1“	„0“ oder „1“	„0“ oder „1“
<b>„Kommunikation“ →</b>			
„Freigabe Kommunikationsmodul LON 7710“	„1“	„1“	„1“
„Nummer der Wärmepumpe in Kaskade 7707“	—	„1“ bis „4“	„1“ bis „4“
„LON Anlagennummer 7798“	„1“ bis „5“	„1“ bis „5“	„1“ bis „5“
„LON Teilnehmernummer 7777“ Die gleiche Nummer darf nicht zweimal vergeben werden.	„1“ bis „99“	„1“ bis „99“	„1“ bis „99“
„LON Fehlermanager 7779“ Pro Anlage darf <b>nur eine Regelung</b> als Fehlermanager eingestellt werden.	„0“ oder „1“	„0“ oder „1“	„0“ oder „1“
„Quelle Uhrzeit 77FE“	„0“	„1“	„1“
„Uhrzeit senden 77FF“	„1“	„0“	„0“
„Quelle Außentemperatur 77FC“	„0“	„1“	„1“
„Außentemperatur senden 77FD“	„1“	„0“	„0“
„Intervall für Datenübertragung über LON 779C“	„20“	„20“	„20“
<b>„Pufferspeicher“ →</b>			
„Freigabe Pufferspeicher/Hydraulische Weiche 7200“	„1“	—	—
<b>„Elektroheizung“ →</b>			
„Freigabe Heizwasser-Durchlauferhitzer 7900“	„0“ oder „1“	„0“ oder „1“	„0“ oder „1“
„Freigabe Elektro-Heizungen für Warmwasserbereitung 6015“	„0“ oder „1“	—	—
„Freigabe Elektro-Heizungen für Warmwasserbereitung 7901“	—	„0“ oder „1“	„0“ oder „1“
„Freigabe Heizw.-Durchlauferhitzer für Raumbeheizung 7902“	„0“ oder „1“	„0“ oder „1“	„0“ oder „1“



## Anlagenübersicht anzeigen

Die Anlagenübersicht zeigt den Status der Wärmepumpen- und Anlagenkomponenten sowie die Temperaturen an.

### Service-Menü:

1. **OK** + gleichzeitig ca. 4 s lang drücken.
2. „**Diagnose**“
3. „**Anlagenübersicht**“
4. zum Umschalten zwischen „Anlagenübersicht Erzeuger“ und „Anlagenübersicht Verbraucher“



Serviceanleitung „Vitotronic 200“

### Hinweis

In der „Anlagenübersicht Erzeuger“ werden auch die Leistungen von Primär- und Sekundärpumpe angezeigt.

Damit bei hohen Vorlauftemperaturen im Primärkreis (z. B. bei der Inbetriebnahme) die Verdampfungstemperatur die Einsatzgrenze nicht übersteigt, wird die Leistung der Primärpumpe vorübergehend reduziert. Dies ist eine Schutzfunktion für das Wärmepumpenmodul.

## Funktionskontrolle durchführen

Mit der Funktionskontrolle lassen sich die Funktionen der verschiedenen Anlagenkomponenten prüfen.

### Service-Menü:

1. **OK** + gleichzeitig ca. 4 s lang drücken.
2. „**Servicefunktionen**“
3. „**Funktionskontrolle**“

4. Gewünschte Funktion starten, z. B. „**Warmwasser**“. Angezeigt werden nur die Funktionen, die gemäß der Anlagenausstattung vorhanden sind. Während der Funktionskontrolle wird die Anlagenübersicht angezeigt.

5. Funktion mit beenden.



Serviceanleitung „Vitotronic 200“

## Heizwasser-Durchlauferhitzer entriegeln



### Achtung

Falls die Wärmepumpe, z. B. während der Lagerung oder beim Transport Temperaturen unter  $-15\text{ °C}$  ausgesetzt wird, kann der Sicherheitstemperaturbegrenzer des Heizwasser-Durchlauferhitzers auslösen.

Sicherheitstemperaturbegrenzer über  $20\text{ °C}$  aufheizen. Entriegelungstaste des Sicherheitstemperaturbegrenzers drücken: Siehe Abb. 67.



## Funktion der Anlage prüfen (Fortsetzung)

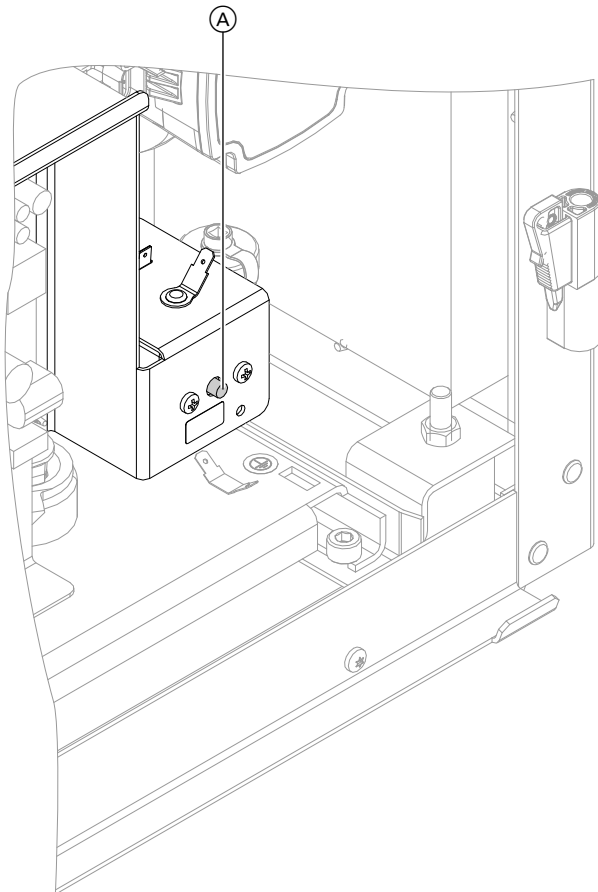


Abb. 44

Ⓐ Entriegelungstaste



## Wärmepumpe schließen



### Achtung

Undichte hydraulische Verbindungen führen zu Geräteschäden.

- Dichtheit der internen und bauseitigen hydraulischen Verbindungen prüfen.
- Bei Undichtheit Gerät sofort ausschalten. Flüssigkeit über Füll- und Entleerungshahn ablassen. Sitz der Dichtringe prüfen. Verrutschte Dichtringe **unbedingt** erneuern.



### Achtung

Nicht sorgfältig verschlossenes Gehäuse kann zu Schäden durch Kondenswasser, Vibrationen und starker Geräusentwicklung führen.

- Gehäusetür schalldicht und diffusionsdicht verschließen.
- Die Außenbleche müssen während des Betriebs diffusionsdicht angebaut sein. Außenbleche nur für Wartungs- und Servicearbeiten abbauen.



### Gefahr

Fehlende Erdung von Komponenten der Anlage kann bei einem elektrischen Defekt zu gefährlichen Verletzungen durch elektrischen Strom und zur Beschädigung von Bauteilen führen. Alle Schutzleiterverbindungen **unbedingt** wiederherstellen.

Gerät und Rohrleitungen müssen mit dem Potenzialausgleich des Hauses verbunden sein.

1. Elektrischen Anschlussraum schließen: Siehe Seite 22.
2. Vorderblech anbauen: Siehe Seite 14.



### Wärmepumpe auf Geräusche prüfen

Gerät auf ungewöhnliche Geräusche prüfen, z. B. Betriebsgeräusche Verdichter und Pumpen. Ggf. erneut entlüften.



### Einweisung des Anlagenbetreibers

Der Ersteller der Anlage hat dem Betreiber der Anlage die Bedienungsanleitung zu übergeben und ihn in die Bedienung einzuweisen.

Dazu gehören auch alle als Zubehör eingebauten Komponenten, wie z. B. Fernbedienungen. Außerdem hat der Ersteller der Anlage auf erforderliche Wartungsarbeiten hinzuweisen.



## Gehäusetür öffnen

Gehäusetür öffnen: Siehe Kapitel „Wärmepumpenmodul ausbauen“ auf Seite 15.

## Übersicht elektrische Komponenten

### 400-V-Geräte

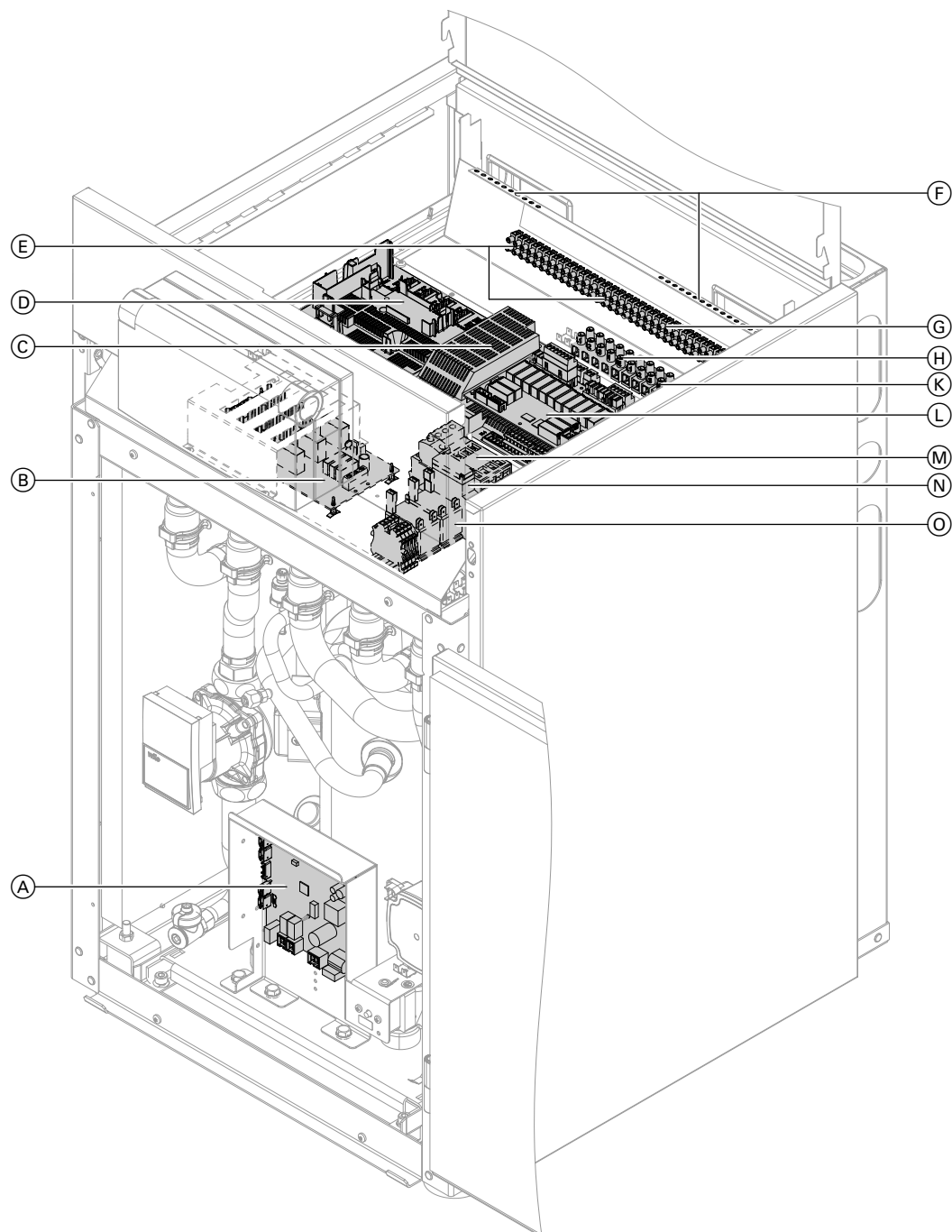


Abb. 45

- |  |   |
|--|---|
| (A) EEV-Leiterplatte (Kältekreisregler)      | (G) Lüsterklemmen: Melde- und Sicherheitsanschlüsse                                   |
| (B) Vollwellen-Sanftanlasser                 | (H) Netzanschlussklemmen Heizwasser-Durchlauferhitzer (links) und Verdichter (rechts) |
| (C) Grundleiterplatte (MB 761)               | (K) Netzanschluss Wärmepumpenregelung   |
| (D) Regler- und Sensorleiterplatte (CU 401)  | (L) Erweiterungsleiterplatte (SA 135) auf Grundleiterplatte                           |
| (E) Lüsterklemmen: Anschlüsse N und $\oplus$ |   |
| (F) Zugentlastungen                          |   |

**Übersicht elektrische Komponenten** (Fortsetzung)

- (M) Schütz und Thermorelais Verdichter
- (N) Phasenwächter
- (O) Ansteuermodul Heizwasser-Durchlauferhitzer

**Übersicht interne Komponenten**

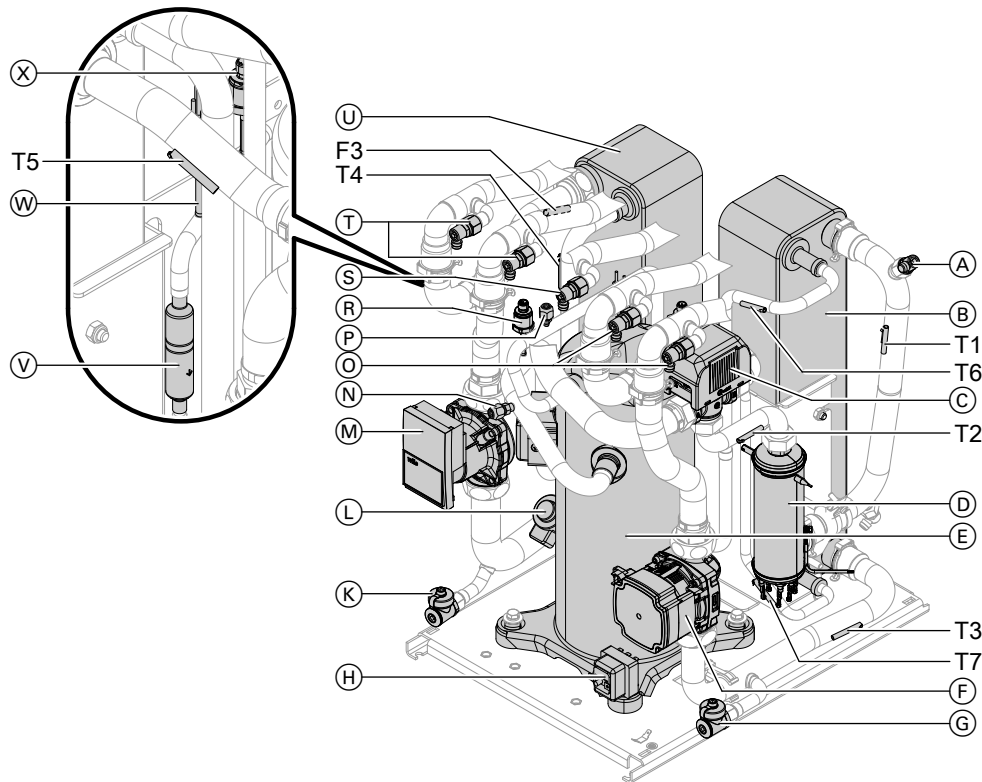


Abb. 46

- |   |  |
|---|--|
| (A) Entlüftungshahn Sekundärkreis                               | (T) Entlüftungshähne Primärkreis   |
| (B) Verflüssiger  | (U) Verdampfer   |
| (C) 3-Wege-Umschaltventil „Heizen/Trinkwassererwärmung“         | (V) Filter   |
| (D) Heizwasser-Durchlauferhitzer                                | (W) Sicherheitshochdruckschalter   |
| (E) Verdichter  | (X) Hochdrucksensor  |
| (F) Sekundärpumpe   | F3 Rücklauftemperatursensor Primärkreis (Viessmann Pt500A)                             |
| (G) Füll- und Entleerungshahn Sekundärkreis                     | T1 Vorlauftemperatursensor Sekundärkreis (NTC 10 kΩ)                                   |
| (H) Sicherheitstemperaturbegrenzer Heizwasser-Durchlauferhitzer | T2 Vorlauftemperatursensor Sekundärkreis nach Heizwasser-Durchlauferhitzer (NTC 10 kΩ) |
| (K) Füll- und Entleerungshahn Primärkreis                       | T3 Rücklauftemperatursensor Sekundärkreis (NTC 10 kΩ)                                  |
| (L) Elektronisches Expansionsventil                             | T4 Sauggasttemperatursensor (NTC 10 kΩ)  |
| (M) Primärpumpe   | T5 Vorlauftemperatursensor Primärkreis (NTC 10 kΩ)                                     |
| (N) Schraderventil Niederdruck                                  | T6 Heißgastemperatursensor (NTC 10 kΩ)   |
| (O) Entlüftungshähne Sekundärkreis                              | T7 Flüssiggastemperatursensor (NTC 10 kΩ)  |
| (P) Schraderventil Hochdruck                                    |  |
| (R) Niederdrucksensor   |  |
| (S) Entlüftungshahn Verflüssiger Sekundärseite                  |  |

**Hinweis zu den Temperatursensoren**

F.. Temperatursensor ist an Regler- und Sensorleiterplatte angeschlossen.

T.. Temperatursensor ist an EEV-Leiterplatte angeschlossen.



Serviceanleitung „VitoTronic 200“

## Wärmepumpe sekundärseitig entleeren

1. Bauseitigen KFE-Hahn schließen.

2. **Heizkreisseitig entleeren**

Schlauch an Füll- und Entleerungshahn Sekundärkreis anschließen: Siehe Kapitel „Übersicht interne Komponenten“ auf Seite 70.

Füll- und Entleerungshahn Sekundärkreis öffnen.

## Temperatursensoren prüfen

Position der Leiterplatten in der Wärmepumpe: Siehe Seite 69.

Einbauposition der Sensoren in der Wärmepumpe: Siehe Seite 70.

Sensor	Messelement	Anschluss
<ul style="list-style-type: none"> <li>▪ Außentemperatursensor (F0)</li> <li>▪ Puffertemperatursensor (F4)</li> <li>▪ Speichertemperatursensor oben (F6)</li> <li>▪ Speichertemperatursensor unten (F7)</li> <li>▪ Vorlaufemperatursensoren Heizkreis mit Mischer M2/HK2 (F12)</li> <li>▪ Vorlaufemperatursensor Anlage (F13)</li> <li>▪ Vorlaufemperatursensor Kühlkreis: Heizkreis ohne Mischer A1/HK1 oder separater Kühlkreis SKK (F14)</li> <li>▪ Raumtemperatursensor Kühlkreis (F16)</li> <li>▪ Kesseltemperatursensor externer Wärmeerzeuger (F20)</li> <li>▪ Raumtemperatursensoren für Heizkreise</li> </ul>	Viessmann NTC 10 kΩ (blaue Kennzeichnung)	Regler- und Sensorleiterplatte
<ul style="list-style-type: none"> <li>▪ Rücklaufemperatursensor Primärkreis (F3)</li> </ul>	Viessmann Pt500A (grüne Kennzeichnung)	Regler- und Sensorleiterplatte
<ul style="list-style-type: none"> <li>▪ Vorlaufemperatursensor Sekundärkreis (T1)</li> <li>▪ Vorlaufemperatursensor Sekundärkreis nach Heizwasser-Durchlauferhitzer (T2)</li> <li>▪ Rücklaufemperatursensor Sekundärkreis (T3)</li> <li>▪ Sauggastemperatursensor (T4)</li> <li>▪ Vorlaufemperatursensor Primärkreis (T5)</li> <li>▪ Heißgastemperatursensor (T6)</li> <li>▪ Flüssiggastemperatursensor (T7)</li> </ul>	NTC 10 kΩ (ohne Kennzeichnung)	EEV-Leiterplatte

**Viessmann NTC 10 kΩ (blaue Kennzeichnung)**

θ / °C	R / kΩ	θ / °C	R / kΩ	θ / °C	R / kΩ	θ / °C	R / kΩ	θ / °C	R / kΩ	θ / °C	R / kΩ
-40	336,500	-8	49,647	24	10,449	56	2,878	88	0,976	120	0,389
-39	314,870	-7	47,055	25	10,000	57	2,774	89	0,946	121	0,379
-38	294,780	-6	44,614	26	9,572	58	2,675	90	0,918	122	0,369
-37	276,100	-5	42,315	27	9,165	59	2,579	91	0,890	123	0,360
-36	258,740	-4	40,149	28	8,777	60	2,488	92	0,863	124	0,351
-35	242,590	-3	38,107	29	8,408	61	2,400	93	0,838	125	0,342
-34	227,550	-2	36,181	30	8,057	62	2,316	94	0,813	126	0,333
-33	213,550	-1	34,364	31	7,722	63	2,235	95	0,789	127	0,325
-32	200,510	0	32,650	32	7,402	64	2,158	96	0,765	128	0,317
-31	188,340	1	31,027	33	7,098	65	2,083	97	0,743	129	0,309
-30	177,000	2	29,495	34	6,808	66	2,011	98	0,721	130	0,301
-29	166,350	3	28,048	35	6,531	67	1,943	99	0,700	131	0,293
-28	156,410	4	26,680	36	6,267	68	1,877	100	0,680	132	0,286
-27	147,140	5	25,388	37	6,016	69	1,813	101	0,661	133	0,279
-26	138,470	6	24,165	38	5,775	70	1,752	102	0,642	134	0,272
-25	130,370	7	23,009	39	5,546	71	1,694	103	0,623	135	0,265
-24	122,800	8	21,916	40	5,327	72	1,637	104	0,606	136	0,259
-23	115,720	9	20,880	41	5,117	73	1,583	105	0,589	137	0,253
-22	109,090	10	19,900	42	4,917	74	1,531	106	0,572	138	0,247
-21	102,880	11	18,969	43	4,726	75	1,481	107	0,556	139	0,241
-20	97,070	12	18,087	44	4,543	76	1,433	108	0,541	140	0,235
-19	91,600	13	17,251	45	4,369	77	1,387	109	0,526	141	0,229
-18	86,474	14	16,459	46	4,202	78	1,342	110	0,511	142	0,224
-17	81,668	15	15,708	47	4,042	79	1,299	111	0,497	143	0,219
-16	77,160	16	14,995	48	3,889	80	1,258	112	0,484	144	0,213
-15	72,929	17	14,319	49	3,743	81	1,218	113	0,471	145	0,208
-14	68,958	18	13,678	50	3,603	82	1,180	114	0,458	146	0,204
-13	65,227	19	13,069	51	3,469	83	1,143	115	0,445	147	0,199
-12	61,722	20	12,490	52	3,340	84	1,107	116	0,434	148	0,194
-11	58,428	21	11,940	53	3,217	85	1,072	117	0,422	149	0,190
-10	55,330	22	11,418	54	3,099	86	1,039	118	0,411	150	0,185
-9	52,402	23	10,921	55	2,986	87	1,007	119	0,400		



## Temperatursensoren prüfen (Fortsetzung)

## Viessmann Pt500A (grüne Kennzeichnung)

$\vartheta / ^\circ\text{C}$	R / $\Omega$	$\vartheta / ^\circ\text{C}$	R / $\Omega$	$\vartheta / ^\circ\text{C}$	R / $\Omega$	$\vartheta / ^\circ\text{C}$	R / $\Omega$	$\vartheta / ^\circ\text{C}$	R / $\Omega$	$\vartheta / ^\circ\text{C}$	R / $\Omega$
-30	441,1	1	502,0	32	562,3	63	623,9	94	681,2	125	739,8
-29	443,1	2	503,9	33	564,2	64	622,0	95	683,1	126	741,7
-28	445,1	3	505,9	34	566,1	65	625,8	96	685,0	127	743,5
-27	447,0	4	507,8	35	568,1	66	627,7	97	686,9	128	745,4
-26	449,0	5	509,8	36	570,0	67	629,7	98	688,8	129	747,3
-25	451,0	6	511,7	37	571,9	68	631,6	99	690,7	130	749,2
-24	453,0	7	513,7	38	573,9	69	633,5	100	692,6	131	751,1
-23	454,9	8	515,6	39	575,8	70	635,4	101	694,4	132	752,9
-22	456,9	9	517,6	40	577,7	71	637,3	102	696,3	133	754,8
-21	458,9	10	519,5	41	579,7	72	639,2	103	698,2	134	756,7
-20	460,8	11	521,5	42	581,6	73	641,1	104	700,1	135	758,6
-19	462,8	12	523,4	43	583,5	74	643,1	105	702,0	136	760,4
-18	464,8	13	525,4	44	585,4	75	645,0	106	703,9	137	762,3
-17	466,7	14	527,3	45	587,4	76	646,9	107	705,8	138	764,2
-16	468,7	15	529,3	46	589,3	77	648,8	108	707,7	139	766,1
-15	470,6	16	531,2	47	591,2	78	650,7	109	709,6	140	767,9
-14	472,6	17	533,2	48	593,2	79	652,6	110	711,5	141	769,8
-13	474,6	18	535,1	49	595,1	80	654,5	111	713,4	142	771,7
-12	476,5	19	537,0	50	597,0	81	656,4	112	715,3	143	773,6
-11	478,5	20	539,0	51	598,9	82	658,3	113	717,2	144	775,4
-10	480,5	21	540,9	52	600,9	83	660,2	114	719,0	145	777,3
-9	482,4	22	542,9	53	602,8	84	662,1	115	720,9	146	779,2
-8	484,4	23	544,8	54	604,7	85	664,0	116	722,8	147	781,0
-7	486,3	24	546,8	55	606,6	86	665,9	117	724,7	148	782,9
-6	488,3	25	548,7	56	608,6	87	667,9	118	726,6	149	784,8
-5	490,2	26	550,6	57	610,5	88	669,8	119	728,5	150	786,7
-4	492,2	27	552,6	58	612,4	89	671,7	120	730,4	151	788,5
-3	494,2	28	554,5	59	614,0	90	673,6	121	732,2	152	790,4
-2	496,1	29	556,5	60	616,2	91	675,5	122	734,1	153	792,3
-1	498,1	30	558,4	61	618,2	92	677,4	123	736,0	154	794,1
0	500,0	31	560,3	62	620,1	93	679,3	124	737,9	155	796,0

**Temperatursensoren prüfen** (Fortsetzung)

**NTC 10 kΩ (ohne Kennzeichnung)**

θ / °C	R / kΩ	θ / °C	R / kΩ	θ / °C	R / kΩ	θ / °C	R / kΩ	θ / °C	R / kΩ	θ / °C	R / kΩ
-40	325,700	-8	49,530	24	10,450	56	2,874	88	0,975	120	0,391
-39	305,400	-7	46,960	25	10,000	57	2,770	89	0,946	121	0,381
-38	286,500	-6	44,540	26	9,572	58	2,671	90	0,917	122	0,371
-37	268,800	-5	42,250	27	9,164	59	2,576	91	0,889	123	0,362
-36	252,300	-4	40,100	28	8,776	60	2,484	92	0,863	124	0,352
-35	236,900	-3	38,070	29	8,406	61	2,397	93	0,837	125	0,343
-34	222,600	-2	36,150	30	8,054	62	2,313	94	0,812	126	0,335
-33	209,100	-1	34,340	31	7,719	63	2,232	95	0,788	127	0,326
-32	196,600	0	32,630	32	7,399	64	2,155	96	0,765	128	0,318
-31	184,900	1	31,020	33	7,095	65	2,080	97	0,743	129	0,310
-30	173,900	2	29,490	34	6,804	66	2,009	98	0,721	130	0,302
-29	163,700	3	28,050	35	6,527	67	1,940	99	0,700	131	0,295
-28	154,100	4	26,680	36	6,263	68	1,874	100	0,680	132	0,288
-27	145,100	5	25,390	37	6,011	69	1,811	101	0,661	133	0,281
-26	136,700	6	24,170	38	5,770	70	1,750	102	0,642	134	0,274
-25	128,800	7	23,020	39	5,541	71	1,692	103	0,624	135	0,267
-24	121,400	8	21,920	40	5,321	72	1,636	104	0,606	136	0,261
-23	114,500	9	20,890	41	5,112	73	1,581	105	0,589	137	0,254
-22	108,000	10	19,910	42	4,912	74	1,529	106	0,573	138	0,248
-21	102,000	11	18,980	43	4,720	75	1,479	107	0,557	139	0,242
-20	96,260	12	18,100	44	4,538	76	1,431	108	0,541	140	0,237
-19	90,910	13	17,260	45	4,363	77	1,385	109	0,527	141	0,231
-18	85,880	14	16,470	46	4,196	78	1,340	110	0,512	142	0,226
-17	81,160	15	15,720	47	4,036	79	1,297	111	0,498	143	0,220
-16	76,720	16	15,000	48	3,884	80	1,256	112	0,485	144	0,215
-15	72,560	17	14,330	49	3,737	81	1,216	113	0,472	145	0,210
-14	68,640	18	13,690	50	3,597	82	1,178	114	0,459	146	0,206
-13	64,950	19	13,080	51	3,463	83	1,141	115	0,447	147	0,201
-12	61,480	20	12,500	52	3,335	84	1,105	116	0,435	148	0,196
-11	58,220	21	11,940	53	3,212	85	1,071	117	0,423	149	0,192
-10	55,150	22	11,420	54	3,095	86	1,038	118	0,412	150	0,187
-9	52,250	23	10,920	55	2,982	87	1,006	119	0,401		

**Sicherungen prüfen**

Position der Sicherungen: Siehe ab Seite 27.

- Die Sicherung F1 befindet sich an der Netzanschlussklemme der Wärmepumpenregelung.  
Sicherungstyp:  
– T 6,3 A H, 250 V~  
– Max. Verlustleistung ≤ 2,5 W
- Die Sicherung F3 befindet sich auf der Grundleiterplatte.  
Sicherungstyp:  
– T 2,0 A H, 250 V~  
– Max. Verlustleistung ≤ 2,5 W

## Sicherungen prüfen (Fortsetzung)



### Gefahr

Durch den Ausbau der Sicherungen ist der **Laststromkreis nicht spannungsfrei**. Das Berühren spannungsführender Bauteile kann zu gefährlichen Verletzungen durch elektrischen Strom führen.

Bei Arbeiten am Gerät unbedingt **auch den Laststromkreis spannungsfrei** schalten.

1. Netzspannung ausschalten.
2. Anschlussraum öffnen.

3. Sicherungen prüfen. Ggf. austauschen.



### Gefahr

Falsche oder nicht ordnungsgemäß eingebaute Sicherungen können zu erhöhter Brandgefahr führen.

- Sicherungen ohne Kraftaufwand einsetzen. Sicherungen korrekt positionieren.
- Nur baugleiche Typen mit der gleichen Auslösecharakteristik verwenden.

## Gerät ist zu laut

Mögliche Ursachen:

- Gehäusetür nicht dicht verschlossen: Siehe Seite 15.
- Hydraulische und elektrische Leitungen berühren sich oder andere Komponenten der Wärmepumpe, z. B. Gehäuse.

## Protokoll der Hydraulikparameter

Einstell- und Messwerte	Sollwert	Erstinbetriebnahme	Wartung/Service
Frostschutz (Solemedium) °C	min. -15		
<b>Prüfung Externe Pumpen der Heizkreise</b>			
Typ der Umwälzpumpe			
Stufe der Umwälzpumpe			
Einstellung Überströmventil			
<b>Inbetriebnahme Primärkreis</b>			
Vorlauftemperatur Primärkreis („Diagnose“ → „Anlagenübersicht“) °C			
Rücklauftemperatur Primärkreis („Diagnose“ → „Anlagenübersicht“) °C			
Temperaturdifferenz (Vorlauf/Rücklauf Primärkreis) $\Delta T$ :			
▪ Bei Vorlauftemperatur Sekundärkreis = 35 °C und Vorlauftemperatur Primärkreis = 10 °C K	3 bis 5		
▪ Bei Vorlauftemperatur Sekundärkreis = 35 °C und Vorlauftemperatur Primärkreis = 0 °C K	2 bis 4		
<b>Prüfung Mischer, Wärmepumpe und Speicherbeheizung</b>			
Unter folgenden Bedingungen gemessen:			
Raumtemperatur °C			
Außentemperatur °C			
Temperatur „Speichertemp. Oben“ konstant?	Ja ( $\pm 1$ K)		
Vorlauftemperatur Sekundärkreis °C	Steigend	Von      Auf	Von      Auf
Temperaturdifferenz $\Delta T$ „Vorlauftemp. sekundär“ / „Rücklauf-temp. sek.“ K	6 bis 8		

## Protokoll der Regelungsparameter



**Beschreibung der Parameter**  
Serviceanleitung „Vitoltronic 200“

### Anlagendefinition

Parameter	Code	Auslieferungszustand	Erstinbetriebnahme	Wartung/Service
Anlagenschema (siehe Kapitel „Übersicht der möglichen Anlagenschemen“)	7000	2		
Intervall für Langzeitmittel Außentemperatur	7002	180 min		
Temperaturdifferenz für Berechnung der Heizgrenze	7003	40 ( $\cong 4$ K)		
Temperaturdifferenz für Berechnung der Kühlgrenze	7004	40 ( $\cong 4$ K)		
Primärpumpe bei Natural Cooling	7007	1		
Schwimmbad	7008	0		
Kaskadenansteuerung	700A	0		

## Protokoll der Regelungsparameter (Fortsetzung)

Parameter	Code	Auslieferungszu- stand	Erstinbetrieb- nahme	Wartung/ Service
Priorität Verbraucherkreis	700B	Nicht verstellen!		
Verwendung Wärmepumpe in Kaskade	700C	2		
Laufzeitausgleich Kaskade	700D	0		
Strategie Leistungsregelung Kaskade	700F	0		
Externe Erweiterung	7010	0		
Anlagenkomponente bei externer Umschal- tung	7011	0		
Betriebsstatus bei externer Umschaltung	7012	2		
Dauer der externen Umschaltung	7013	8 h		
Wirkung externe Anforderung auf Wärme- pumpe/Heizkreise	7014	4		
Wirkung extern Sperren auf Wärmepumpe/ Heizkreise	7015	4		
Vitocom 100 (nur Typ GSM/GSM2)	7017	0		
Temperaturbereich Eingang 0..10V	7018	1000		
Priorität externe Anforderung	7019	0		
Wirkung extern Sperren auf Pumpen/ Verdichter	701A	0		
Gemeinsamer Vorlauftemperatursensor An- lage	701B	0		
Betriebsstatus nach Meldung A9, C9	701C	0		
Wirkung BA-Umschaltung auf Lüftung	701F	3		
Anzahl Folge-Wärmepumpen	7029	0		
Auswahl Primärquelle	7030	0		
Einschalthysterese Solar-Luftabsorber	7031	20 ( $\pm$ 2 K)		
Hysterese Solarabsorber	7032	20 ( $\pm$ 2 K)		
Mindesttemp. für Primärquelle Solarabsor- ber	7033	-500 ( $\pm$ -50 °C)		
Mittlere Bodentemperatur Im Sommerbe- trieb	7034	40 ( $\pm$ 4 °C)		
Mindestlaufzeit für Unterdrückung Sommer- betrieb	7035	60 min		
Letzte Kalenderwoche für Sommerbetrieb	7036	35		
Überwachung Absorberkreis	7037	0		
Temperatursensor für bivalenten Betrieb	7038	0		
Kalenderwoche Beginn Sommerbetrieb Eis- speicher	7039	35		
Kalenderwo. frühestes Ende Sommerbetrieb Eisspeicher	703A	35		
Wirkung Ferienprogramm	7050	384		

### Verdichter

Parameter	Code	Auslieferungszu- stand	Erstinbetrieb- nahme	Wartung/ Service
Freigabe Verwendung Verdichterstufe	5012	15		
Leistung Primärquelle	5043	Nicht verstellen!		

**Protokoll der Regelungsparameter** (Fortsetzung)

**Externer Wärmeerzeuger**

Parameter	Code	Auslieferungszu- stand	Erstinbetrieb- nahme	Wartung/ Service
Freigabe Externer Wärmeerzeuger	7B00	0		
Vorrang externer Wärmeerzeuger/Heizw.- Durchlauferh.	7B01	1		
Bivalenztemperatur externer Wärmeerzeu- ger	7B02	100 ( $\pm$ 10 °C)		
Einschaltswelle externer Wärmeerzeuger	7B03	300 ( $\pm$ 30 min)		
Einschaltverzögerung externer Wärme- erzeuger	7B04	30 min		
Min. Vorlauftemp. Mischer externer Wärme- erzeuger AUF	7B05	0		
Min. Laufzeit externer Wärmeerzeuger	7B06	20 min		
Nachlaufzeit externer Wärmeerzeuger	7B07	10 min		
Max. Überhöhung Vorlauftemp. externer Wärmeerzeuger	7B0B	0		
Freigabe externer Wärmeerz. für Heizbe- trieb	7B0C	1		
Freigabe externer Wärmeerz. für Warmwas- serbereitung	7B0D	0		
Bivalente Betriebsweise der Wärmepumpe	7B0E	1		
Ausschaltgrenze Wärmepumpe bivalenter Betrieb	7B0F	-500 ( $\pm$ -50 °C)		
Freigabe Min. Temp.-haltung ext. WE	7B10	0		
Freigabe Kesseltemperatursensor	7B11	1		

**Warmwasser**

Parameter	Code	Auslieferungszu- stand	Erstinbetrieb- nahme	Wartung/ Service
Warmwassertemperatur-Sollwert	6000	500 ( $\pm$ 50 °C)		
Min. Warmwassertemperatur	6005	100 ( $\pm$ 10 °C)		
Max. Warmwassertemperatur	6006	600 ( $\pm$ 60 °C)		
Hysterese WW-Temperatur Wärmepumpe	6007	50 ( $\pm$ 5 K)		
Hysterese WW-Temperatur Zusatzheizung	6008	100 ( $\pm$ 10 K)		
Einschaltoptimierung für Warmwasserberei- tung	6009	0		
Ausschaltoptimierung für Warmwasserberei- tung	600A	0		
Warmwassertemperatur-Sollwert 2	600C	600 ( $\pm$ 60 °C)		
Temperaturanstieg je Stunde für Warmwas- serbereitung	600D	30 K/h		
Temperatursensor unten im Speicher-Was- sererwärmer	600E	0		
Max. Laufzeit Warmwasserbereitung bei Heizbetrieb	6011	240 min		
Max. Unterbrechung Warmwasserbereitung für Heizen	6012	90 min		
Freigabe Zusatzheizungen für Warmwasser- bereitung	6014	0		

## Protokoll der Regelungsparameter (Fortsetzung)

Parameter	Code	Auslieferungszu- stand	Erstinbetrieb- nahme	Wartung/ Service
Freigabe Elektro-Heizungen für Warmwasserbereitung	6015	0		
Vorrang Warmwasserbereitung bei Kombi-speicher	6016	0		
Einschaltversuche für WW nach Hochdruck- abschaltung	6017	0		
Abschalthysterese Heizwasser-Durchlaufer- hitzer	601E	10 ( $\pm$ 1 K)		
Freigabe Speicherladepumpe	601F	0		
Betriebsweise Speicherladepumpe	6020	0		
Änderung Drehzahl Sekundärpumpe bei WW	6033	0		
Freigabe E-Heiz./ext. WE nur zur Nachla- dung	6040	60 %		
Sperrzeit Trinkwassererwärmung	6060	0 min		
Max. Unterbrechung Trinkwassererwärmung	6061	0 min		

### Solar

Parameter	Code	Auslieferungszu- stand	Erstinbetrieb- nahme	Wartung/ Service
Typ Solarregelung	7A00	0		
Parameter Solarregelungsmodul, Typ SM1	C0xx	Diese Parameter sind nur sichtbar, falls das Solarregelungsmodul, Typ SM1 an der Wärmepumpe angeschlossen ist und „ <b>Typ Solarregelung</b> “ auf „ <b>3</b> “ steht. Beschreibung der Parameter siehe Montage- und Serviceanleitung „Solarregelungsmodul, Typ SM1“.		

### Elektrische Zusatzheizung

Parameter	Code	Auslieferungszu- stand	Erstinbetrieb- nahme	Wartung/ Service
Freigabe Heizwasser-Durchlauferhitzer	7900	1		
Freigabe Elektro-Heizungen für Warmwasserbereitung	7901	0		
Freigabe Heizw.-Durchlauferhitzer für Raumbeheizung	7902	0		
Einschaltverzögerung Heizw.-Durchlaufer- hitzer	7905	30 min		
Max. Leistung Heizw.-Durchlauferhitzer	7907	3		
Leistung für Heizw.-Durchlauferh. bei EVU- Sperrung	790A	0		
Bivalenztemperatur Heizwasser-Durchlauf- erhitzer	790B	500 ( $\pm$ 50 °C)		

**Protokoll der Regelungsparameter** (Fortsetzung)

**Interne Hydraulik**

Parameter	Code	Auslieferungszu- stand	Erstinbetrieb- nahme	Wartung/ Service
Wärmepumpe für Bautrocknung	7300	0		
Zeitprogramm zur Estrichtrocknung	7303	0		
Vorlauftemperatur-Sollwert externe Anforderung	730C	500 ( $\pm$ 50 °C)		
Einschaltschwelle	730E	300 ( $\pm$ 30 K·min)		
Einschaltschwelle Kühlen	7311	100 ( $\pm$ 10 K·min)		
Einschaltschwelle E-Heizung	7312	300 ( $\pm$ 30 K·min)		
Taktrate Heizkreispumpen	7319	0		
Nennleistung Sekundärpumpe (PWM)	7343	0		
Nennleistung Heizkreispumpe HK2	734A	60 %		
Pumpentyp Sekundärkreis	735A	Nicht verstellen!		
Anlaufzeit Hocheffizienz-Umwälzpumpe	7365	Nicht verstellen!		
Estrichprogramm Starttag	7378	1		
Estrichprogramm Endtag	7379	31		

**Primärquelle**

Parameter	Code	Auslieferungszu- stand	Erstinbetrieb- nahme	Wartung/ Service
Anfangsleistung Primärquelle (Heizen)	7442	50 %		
Pumpentyp Primärkreis	745A	Nicht verstellen!		
Min. Eintrittstemperatur Primärkreis im Betrieb	7470	Nicht verstellen!		
Auslöseverzögerung Sondenschutz	7471	Nicht verstellen!		

**Heizwasser-Pufferspeicher**

Parameter	Code	Auslieferungszu- stand	Erstinbetrieb- nahme	Wartung/ Service
Freigabe Pufferspeicher/Hydraulische Weiche	7200	0		
Temperatur in Betriebsstatus Festwert für Pufferspeicher	7202	500 ( $\pm$ 50 °C)		
Hysterese Temperatur Beheizung Pufferspeicher	7203	50 ( $\pm$ 5 K)		
Max. Temperatur Pufferspeicher	7204	650 ( $\pm$ 60 °C)		
Ausschaltoptimierung Beheizung Pufferspeicher	7205	0		
Temperaturgrenze Betriebsstatus Festwert für Puffersp.	7208	500 ( $\pm$ 50 °C)		
Ausschalthysterese Heizwasser-Pufferspeicher	7209	0 ( $\pm$ 0 K)		
Betriebsart Festwert nur bei Wärmeforderung	720A	0		



## Protokoll der Regelungsparameter (Fortsetzung)

### Heizkreis 1

Parameter	Code	Auslieferungszu- stand	Erstinbetrieb- nahme	Wartung/ Service
Raumtemperatur Normal	2000	200 ( $\pm$ 20 °C)		
Raumtemperatur Reduziert	2001	160 ( $\pm$ 16 °C)		
Fernbedienung	2003	0		
Raumtemperaturregelung	2005	0		
Niveau Heizkennlinie	2006	0 ( $\pm$ 0 K)		
Neigung Heizkennlinie	2007	6 ( $\pm$ 0,6)		
Einfluss Raumtemperaturaufschaltung	200A	10		
Raumtemperaturaufschaltung	200B	0		
Max. Vorlauftemperatur Heizkreis	200E	400 ( $\pm$ 40 °C)		
Raumtemperatur im Partybetrieb	2022	200 ( $\pm$ 20 °C)		

### Heizkreis 2

Parameter	Code	Auslieferungszu- stand	Erstinbetrieb- nahme	Wartung/ Service
Raumtemperatur Normal	3000	200 ( $\pm$ 20 °C)		
Raumtemperatur Reduziert	3001	160 ( $\pm$ 16 °C)		
Fernbedienung	3003	0		
Raumtemperaturregelung	3005	0		
Niveau Heizkennlinie	3006	0 ( $\pm$ 0 K)		
Neigung Heizkennlinie	3007	6 ( $\pm$ 0,6)		
Einfluss Raumtemperaturaufschaltung	300A	10		
Raumtemperaturaufschaltung	300B	0		
Max. Vorlauftemperatur Heizkreis	300E	400 ( $\pm$ 40 °C)		
Laufzeit Mischer Heizkreis	3015	Nicht verstellen!		
Raumtemperatur im Partybetrieb	3022	200 ( $\pm$ 20 °C)		
Heizkreis vorhanden	302F	1		

### Heizkreis 3

Parameter	Code	Auslieferungszu- stand	Erstinbetrieb- nahme	Wartung/ Service
Raumtemperatur Normal	4000	200 ( $\pm$ 20 °C)		
Raumtemperatur Reduziert	4001	160 ( $\pm$ 16 °C)		
Fernbedienung	4003	0		
Raumtemperaturregelung	4005	0		
Niveau Heizkennlinie	4006	0 ( $\pm$ 0 K)		
Neigung Heizkennlinie	4007	6 ( $\pm$ 0,6)		
Einfluss Raumtemperaturaufschaltung	400A	10		
Raumtemperaturaufschaltung	400B	0		
Max. Vorlauftemperatur Heizkreis	400E	400 ( $\pm$ 40 °C)		
Laufzeit Mischer Heizkreis	4015	Nicht verstellen!		
Raumtemperatur im Partybetrieb	4022	200 ( $\pm$ 20 °C)		

**Protokoll der Regelungsparameter** (Fortsetzung)

**Kühlung**

Parameter	Code	Auslieferungszu- stand	Erstinbetrieb- nahme	Wartung/ Service
Kühlfunktion	7100	0		
Kühlkreis	7101	1		
Raumtemperatur-Sollwert separater Kühlkreis	7102	200 ( $\pm$ 20 °C)		
Min. Vorlauftemperatur Kühlung	7103	200 ( $\pm$ 20 °C)		
Einfluss Raumtemperaturaufschaltung Kühlkreis	7104	0		
Raumtemperaturregelung Kühlkreis	7105	1		
Rangierung Raumtemperatursensor separater Kühlkreis	7106	0		
Hysterese Raumtemperatur Kühlkreis	7107	10 ( $\pm$ 1 K)		
Freigabe Vorlauftemperatursensor Kühlkreis	7109	1		
Niveau Kühlkennlinie	7110	0 ( $\pm$ 0 K)		
Neigung Kühlkennlinie	7111	12 ( $\pm$ 1,2)		
Fernbedienung Kühlkreis	7116	Nicht verstellen!		
Taupunktwärter	7117	1		
Einschaltswelle Kühlintegral	7118	10 %		

**Lüftung: Vitovent 200-C und Vitovent 300-F**

Parameter	Code	Auslieferungszu- stand	Erstinbetrieb- nahme	Wartung/ Service
Freigabe Vitovent	7D00	0		
Freigabe Vorheizregister elektrisch	7D01	0		
Freigabe Nachheizregister hydraulisch	7D02	0		
Freigabe Feuchtesensor	7D05	0		
Freigabe CO2-Sensor	7D06	0		
Raumtemperatur-Sollwert	7D08	200 ( $\pm$ 20 °C)		
Volumenstrom Reduzierte Lüftung	7D0A	<ul style="list-style-type: none"> <li>▪ Vitovent 200-C: 75 m<sup>3</sup>/h</li> <li>▪ Vitovent 300-F: 120 m<sup>3</sup>/h</li> </ul>		
Volumenstrom Nennlüftung	7D0B	<ul style="list-style-type: none"> <li>▪ Vitovent 200-C: 115 m<sup>3</sup>/h</li> <li>▪ Vitovent 300-F: 170 m<sup>3</sup>/h</li> </ul>		
Volumenstrom Intensivlüftung	7D0C	<ul style="list-style-type: none"> <li>▪ Vitovent 200-C: 155 m<sup>3</sup>/h</li> <li>▪ Vitovent 300-F: 215 m<sup>3</sup>/h</li> </ul>		
Min. Zulufttemperatur für Bypass	7D0F	160 ( $\pm$ 16 °C)		
CO2-Wert für Erhöhung Volumenstrom	7D18	800 ppm		
Feuchte-Wert für Erhöhung Volumenstrom	7D19	65 %		
Intervallzeit Frostschutz Lüftung	7D1A	15 min		
Dauer Intensiv Lüftung	7D1B	120 min		
Quelle Raumtemperatur-Istwert	7D1D	1		
Heizkreis für Sperrung Bypassklappe	7D21	7		
Anpassung Steuerspannung	7D27	0 ( $\pm$ 0 V)		

**Protokoll der Regelungsparameter** (Fortsetzung)

Parameter	Code	Auslieferungszu- stand	Erstinbetrieb- nahme	Wartung/ Service
Ventilator für Anpassung Steuerspannung	7D28	0		
Strategie passiver Frostschutz	7D2C	0		
Typ Wärmeübertrager	7D2E	0		
Einbaulage	7D2F	0		
Funktion externer 230 V-Eingang Lüftung	7D3A	0		
Dauer Badlüftung	7D3B	30 min		
Anlaufsperrung Lüftung Zeiträume Teil 1	7D5E	0		
Anlaufsperrung Lüftung Zeiträume Teil 2	7D5F	0		
Anpassung Steuerspannung Zuluftventilator	7D71	0 V		
Anpassung Steuerspannung Fortluftventila- tor	7D72	0 V		
Sensorabgleich Außenlufttemperatur	7D75	0 K		
Sensorabgleich Außenluftt. nach Vorheizre- gister	7D76	0 K		
Sensorabgleich Zulufttemperatur	7D77	0 K		
Sensorabgleich Ablufttemperatur	7D79	0 K		
Verzögerung TN-Ausfall Lüftung	7D90	0 min		

**Lüftung: Vitovent 200-W, Vitovent 300-C und Vitovent 300-W**

Parameter	Code	Auslieferungszu- stand	Erstinbetrieb- nahme	Wartung/ Service
Freigabe Vitovent	7D00	0		
Heizkreis für Sperrung Bypassklappe	7D21	7		
Verzögerung TN-Ausfall Lüftung	7D90	0 min		
Vorheizregister	C101	1		
Nachheizer	C102	0		
Feuchtesensor	C105	0		
CO2 Sollwert	C106	0		
Raumtemperatur-Sollwert	C108	220 (± 22 °C)		
Grundlüftung	C109	<ul style="list-style-type: none"> <li>▪ Vitovent 200-W: 15 %</li> <li>▪ Vitovent 300-C: 30 m³/h</li> <li>▪ Vitovent 300-W: 50 m³/h</li> </ul>		
Reduzierte Lüftung	C10A	<ul style="list-style-type: none"> <li>▪ Vitovent 200-W: 25 %</li> <li>▪ Vitovent 300-C: 75 m³/h</li> <li>▪ Vitovent 300-W: 100 m³/h</li> </ul>		
Normale Lüftung	C10B	<ul style="list-style-type: none"> <li>▪ Vitovent 200-W: 50 %</li> <li>▪ Vitovent 300-C: 100 m³/h</li> <li>▪ Vitovent 300-W: 150 m³/h</li> </ul>		

Service



**Protokoll der Regelungsparameter** (Fortsetzung)

Parameter	Code	Auslieferungszu- stand	Erstinbetrieb- nahme	Wartung/ Service
Intensivlüftung	C10C	<ul style="list-style-type: none"> <li>▪ Vitovent 200-W: 75 %</li> <li>▪ Vitovent 300-C: 125 m<sup>3</sup>/h</li> <li>▪ Vitovent 300-W: 225 m<sup>3</sup>/h</li> </ul>		
Grundlüftung zweiter Lüfterkanal	C189	15 %		
Reduzierte Lüftung zweiter Lüfterkanal	C18A	25 %		
Normale Lüftung zweiter Lüfterkanal	C18B	50 %		
Intensivlüftung zweiter Lüfterkanal	C18C	75 %		
Bypass Betrieb	C1A0	0		
Zentrale Beheizung und Wärmerückgewin- nung	C1A1	0		
Ungleichgewicht zulässig	C1A2	1		
Festgelegtes Ungleichgewicht	C1A3	0		
Solltemperatur Nachheizregister	C1A4	210 (± 21 °C)		
Empfindlichkeit Feuchtesensor	C1A6	0		
Min. Temperatur Erdwärmetauscher	C1AA	50 (± 5 °C)		
Max. Temperatur Erdwärmetauscher	C1AB	250 (± 25 °C)		
Funktion Eingang 1	C1B0	0		
Min. Spannung Eingang 1	C1B1	0 (10 ± 1 V)		
Min. Spannung Eingang 2	C1C1	0 (10 ± 1 V)		
Korrektur Volumenstrom	C1C7	100		

**Hinweis**

Die Auslieferungszustände der Parameter C101 bis C1C7 sind abhängig vom Lüftungsgerät und können ggf. von den hier angegebenen Werten abweichen. Der Auslieferungszustand wird im Service-Menü bei jedem Parameter mit „ALZ ... ▼“ angezeigt: Siehe „Serviceanleitung Vitotronic 200“.

## Protokoll der Regelungsparameter (Fortsetzung)

### Photovoltaik

Parameter	Code	Auslieferungszu- stand	Erstinbetrieb- nahme	Wartung/ Service
Freigabe Eigenenergieverbrauch PV	7E00	0		
Fremdstromanteil	7E02	10 ( $\pm$ 10 %)		
Schwelle elektr. Leistung	7E04	0 ( $\pm$ 0 W)		
Abschaltsschwelle (relativ)	7E07	0 ( $\pm$ 0 kW)		
Freigabe Eigenenergieverbr. für WW-Tem- peratur Soll 2	7E10	0		
Freigabe Eigenenergieverbr. für Warmwas- serbereitung	7E11	0		
Freigabe Eigenenergieverbr. für Heizwas- ser-Puffersp.	7E12	0		
Freigabe Eigenenergieverbr. für Heizen	7E13	0		
Freigabe Eigenenergieverbr. für Kühlen	7E15	0		
Anhebung Temp.-Sollwert Warmwasserspei- cher PV	7E21	0 ( $\pm$ 0 K)		
Anhebung Temp.-Sollwert Heizwasser-Puf- fersp. PV	7E22	0 ( $\pm$ 0 K)		
Anhebung Raumtemperatur-Sollwert PV	7E23	0 ( $\pm$ 0 K)		
Absenkung Raumtemperatur-Sollwert PV	7E25	0 ( $\pm$ 0 K)		

### Smart Grid

Parameter	Code	Auslieferungszu- stand	Erstinbetrieb- nahme	Wartung/ Service
Freigabe Smart Grid	7E80	0		
Smart Grid Freigabe E-Heizung	7E82	0		
Smart Grid Sollwertanhebung für Warmwas- serbereitung	7E91	0 ( $\pm$ 0 K)		
Smart Grid Sollwertanhebung für Heizwas- ser-Puffersp.	7E92	0 ( $\pm$ 0 K)		
Smart Grid Sollwertanhebung für Raumtem- peratur Heizen	7E93	0 ( $\pm$ 0 K)		
Smart Grid Sollwertabsenk. für Raumtempe- ratur Kühlen	7E95	0 ( $\pm$ 0 K)		

### Uhrzeit

Parameter	Code	Auslieferungszu- stand	Erstinbetrieb- nahme	Wartung/ Service
Automatische Umstellung Sommerzeit - Winterzeit	7C00	1		
Beginn Sommerzeit - Monat	7C01	3		
Beginn Sommerzeit - Woche	7C02	5		
Beginn Sommerzeit - Tag	7C03	7		
Beginn Winterzeit - Monat	7C04	10		
Beginn Winterzeit - Woche	7C05	5		
Beginn Winterzeit - Tag	7C06	7		

**Protokoll der Regelungsparameter** (Fortsetzung)

**Kommunikation**

Parameter	Code	Auslieferungszu- stand	Erstinbetrieb- nahme	Wartung/ Service
Freigabe Kommunikationsmodul LON	7710	0		
LON Teilnehmernummer	7777	1		
LON Fehlermanager	7779	0		
LON Anlagennummer	7798	1		
Intervall für Datenübertragung über LON	779C	20 min		
Quelle Außentemperatur	77FC	0		
Außentemperatur senden	77FD	0		
Quelle Uhrzeit	77FE	0		
Uhrzeit senden	77FF	0		

**Bedienung**

Parameter	Code	Auslieferungszu- stand	Erstinbetrieb- nahme	Wartung/ Service
Bedienung sperren	8800	0		
Ebenenfreigabe Zeitprogramm Geräuschre- duzierter Betrieb	8801	0		
Benutzerebene Anzeige Energienbilanzen	8811	1		

## Technische Daten Sole/Wasser-Wärmepumpen

## 400-V-Geräte

Typ BWC		201.B06	201.B08	201.B10	201.B13	201.B17
<b>Leistungsdaten Heizen</b> nach EN 14511 (B0/W35, 5 K Spreizung)						
Nenn-Wärmeleistung	kW	5,75	7,52	10,27	13,20	17,33
Kälteleistung	kW	4,61	6,11	8,49	10,83	14,18
Elektrische Leistungsaufnahme	kW	1,32	1,68	2,16	2,89	3,94
Leistungszahl $\epsilon$ (COP)		4,36	4,47	4,75	4,56	4,40
<b>Leistungsdaten Heizen</b> nach EU-Verordnung Nr. 813/2013 (durchschnittliche Klimaverhältnisse)						
Niedertemperaturanwendung (W35)						
▪ Energieeffizienz $\eta_s$	%	181	187	200	190	182
▪ Nenn-Wärmeleistung $P_{rated}$	kW	7	9	12	13	17
▪ Saisonale Leistungszahl (SCOP)		4,72	4,87	5,21	4,94	4,75
Mitteltemperaturanwendung (W55)						
▪ Energieeffizienz $\eta_s$	%	128	134	150	140	141
▪ Nenn-Wärmeleistung $P_{rated}$	kW	6	8	11	12	16
▪ Saisonale Leistungszahl (SCOP)		3,39	3,56	3,95	3,70	3,73
<b>Energieeffizienzklasse</b> nach EU-Verordnung Nr. 813/2013						
Heizen, durchschnittliche Klimaverhältnisse						
▪ Niedertemperaturanwendung (W35)		A+++	A+++	A+++	A+++	A+++
▪ Mitteltemperaturanwendung (W55)		A++	A++	A+++	A++	A++
<b>Sole</b> (Primärkreis)						
Inhalt	l	1,6	2,0	2,7	3,3	3,7
Mindestvolumenstrom	l/h	950	1160	1470	1900	2500
Nenn-Volumenstrom	l/h	1490	1980	2750	3230	4440
Restförderhöhe						
▪ Bei Mindestvolumenstrom	mbar	600	640	470	850	615
	kPa	60	64,0	47,0	85,0	61,5
▪ Bei Nenn-Volumenstrom	mbar	501	331	158	233	181
	kPa	50,1	33,1	15,8	23,3	18,1
Max. Vorlauftemperatur (Soleeintritt)	°C	25	25	25	25	25
Min. Vorlauftemperatur (Soleeintritt)	°C	-10	-10	-10	-10	-10
<b>Heizwasser</b> (Sekundärkreis)						
Inhalt	l	1,9	2,0	2,7	3,3	4,3
Mindestvolumenstrom	l/h	600	710	920	1115	1500
Nenn-Volumenstrom	l/h	1030	1300	1840	2280	3050
Restförderhöhe						
▪ Bei Mindestvolumenstrom	mbar	610	700	700	910	816
	kPa	61,0	70,0	70,0	91,0	81,6
▪ Bei Nenn-Volumenstrom	mbar	684	620	412	607	333
	kPa	68,4	62,0	41,2	60,7	33,8
Max. Vorlauftemperatur	°C	65	65	65	65	65

## Technische Daten Sole/Wasser-Wärmepumpen (Fortsetzung)

Typ BWC		201.B06	201.B08	201.B10	201.B13	201.B17
<b>Heizwasser-Durchlauferhitzer</b>						
Wärmeleistung	kW	9,0	9,0	9,0	9,0	9,0
Nennspannung		3/N/PE 400 V/50 Hz				
Absicherung		3 x B16A 1-polig				
<b>Elektrische Werte Wärmepumpe</b>						
Nennspannung Verdichter		3/N/PE 400 V/50 Hz				
Nennstrom Verdichter	A	4,8	6,2	7,4	9,7	13
Cos φ		0,9	0,9	0,9	0,9	0,9
Anlaufstrom Verdichter mit Anlaufstrombegrenzung	A	11	14	20	22	25
Anlaufstrom Verdichter bei blockiertem Rotor	A	28	43	51,5	62	75
Absicherung Verdichter	A	1 x B16A 3-polig	1 x B16A 3-polig	1 x B16A 3-polig	1 x B16A 3-polig	1 x C20A 3-polig
Schutzklasse		I	I	I	I	I
<b>Elektrische Werte Wärmepumpenregelung</b>						
Nennspannung		1/N/PE 230 V/50 Hz				
Absicherung		B16A	B16A	B16A	B16A	B16A
Sicherungen		T 2,0 A H / 250 V T 6,3 A H / 250 V				
Schutzart		IP20	IP20	IP20	IP20	IP20
<b>Elektrische Leistungsaufnahme</b>						
Primärpumpe (Hocheffizienz-Umwälzpumpe)	W	2 bis 63	2 bis 63	2 bis 63	5 bis 145	5 bis 128
▪ Energieeffizienzindex EEI		≤ 0,21	≤ 0,21	≤ 0,21	≤ 0,21	≤ 0,21
Sekundärpumpe (Hocheffizienz-Umwälzpumpe)	W	2 bis 63	2 bis 63	2 bis 63	4 bis 131	4 bis 131
▪ Energieeffizienzindex EEI		≤ 0,21	≤ 0,21	≤ 0,21	≤ 0,21	≤ 0,21
Max. Leistungsaufnahme Regelung	W	1000	1000	1000	1000	1000
Nennleistung Regelung/Elektronik	W	12	12	12	12	12
<b>Kältekreis</b>						
Arbeitsmittel		R410A	R410A	R410A	R410A	R410A
▪ Sicherheitsgruppe		A1	A1	A1	A1	A1
▪ Füllmenge	kg	1,20	1,70	1,80	1,95	2,35
▪ Treibhauspotenzial (GWP) <sup>2</sup>		1924	1924	1924	1924	1924
▪ CO <sub>2</sub> -Äquivalent	t	2,30	3,30	3,50	3,80	4,52
Zulässiger Betriebsdruck						
▪ Hochdruckseite	bar	45	45	45	45	45
	MPa	4,5	4,5	4,5	4,5	4,5
▪ Niederdruckseite	bar	28	28	28	28	28
	MPa	2,8	2,8	2,8	2,8	2,8
Verdichter	Typ	Scroll Vollhermetik				
Öl im Verdichter	Typ	Emkarate RL32 3MAF				
Ölmenge im Verdichter	l	0,74	1,24	1,24	1,24	1,89

<sup>2</sup> Gestützt auf den Fünften Sachstandsbericht des Zwischenstaatlichen Ausschusses für Klimaänderungen (IPCC).



## Technische Daten Sole/Wasser-Wärmepumpen (Fortsetzung)

Typ BWC		201.B06	201.B08	201.B10	201.B13	201.B17
<b>Abmessungen</b>						
Gesamtlänge	mm	680	680	680	680	680
Gesamtbreite	mm	600	600	600	600	600
Gesamthöhe (Bedieneinheit aufgeklappt)	mm	1081	1081	1081	1081	1081
<b>Gewicht</b>						
Gesamtgewicht	kg	145	148	152	158	165
Wärmepumpenmodul	kg	74	77	81	87	94
<b>Zulässiger Betriebsdruck</b>						
Primärkreis (Sole)	bar	3,0	3,0	3,0	3,0	3,0
	MPa	0,3	0,3	0,3	0,3	0,3
Sekundärkreis Heizwasser	bar	3,0	3,0	3,0	3,0	3,0
	MPa	0,3	0,3	0,3	0,3	0,3
<b>Anschlüsse</b>						
Vorlauf/Rücklauf Primärkreis	mm	Cu 28 x1,5	Cu 28 x1,5	Cu 28 x1,5	Cu 28 x1,5	Cu 28 x1,5
Vorlauf Sekundärkreis (Heizkreise)	mm	Cu 28 x1,5	Cu 28 x1,5	Cu 28 x1,5	Cu 28 x1,5	Cu 28 x1,5
Vorlauf Sekundärkreis (Speicher-Wassererwärmer)	mm	Cu 28 x1,5	Cu 28 x1,5	Cu 28 x1,5	Cu 28 x1,5	Cu 28 x1,5
Rücklauf Sekundärkreis (Heizkreise und Speicher-Wassererwärmer)	mm	Cu 28 x1,5	Cu 28 x1,5	Cu 28 x1,5	Cu 28 x1,5	Cu 28 x1,5
<b>Schall-Leistung</b> (Messung in Anlehnung an EN 12102/EN ISO 9614-2) Bewerteter Schall-Leistungs-Summenpegel bei $B0^{\pm 3} K/W35^{\pm 5} K$						
▪ Bei Nenn-Wärmeleistung	dB(A)	40	42	44	44	47
<b>Schall-Leistungspegel nach ErP</b> (B0/W55)	dB(A)	40	44	46	49	48

## Technische Daten Wasser/Wasser-Wärmepumpen

## 400-V-Geräte

Typ BWC in Verbindung mit „Umbausatz Wasser/Wasser Wärmepumpe“		201.B06	201.B08	201.B10	201.B13	201.B17
<b>Leistungsdaten Heizen</b> nach EN 14511 (W10/W35, 5 K Spreizung)						
Nenn-Wärmeleistung	kW	7,86	10,13	13,82	17,74	22,67
Kälteleistung	kW	6,53	8,46	11,67	14,85	17,76
Elektrische Leistungsaufnahme	kW	1,33	1,68	2,22	3,01	4,46
Leistungszahl $\epsilon$ (COP)		5,90	6,04	6,23	5,90	5,08
<b>Leistungsdaten Heizen</b> nach EN 14511 (W10/W55, 8 K Spreizung)						
Nenn-Wärmeleistung		6,97	9,19	12,48	15,96	20,32
Kälteleistung		5,05	6,70	9,29	11,74	13,93
Elektrische Leistungsaufnahme		2,00	2,59	3,29	4,28	6,05
Leistungszahl $\epsilon$ (COP)		3,49	3,55	3,79	3,73	3,36

**Technische Daten Wasser/Wasser-Wärmepumpen (Fortsetzung)**

Typ BWC in Verbindung mit „Umbausatz Wasser/Wasser Wärmepumpe“	201.B06	201.B08	201.B10	201.B13	201.B17
<b>Leistungsdaten Heizen</b> nach EU-Verordnung Nr. 813/2013 (durchschnittliche Klimaverhältnisse)					
Niedertemperaturanwendung (W35)					
▪ Energieeffizienz $\eta_S$ %	250	255	269	246	210
▪ Nenn-Wärmeleistung $P_{\text{rated}}$ kW	8,9	11,5	15,2	19,4	25,8
▪ Saisonale Leistungszahl (SCOP)	6,45	6,57	6,93	6,36	5,45
Mitteltemperaturanwendung (W55)					
▪ Energieeffizienz $\eta_S$ %	176	179	192	185	166
▪ Nenn-Wärmeleistung $P_{\text{rated}}$ kW	8,1	10,6	14,2	18	23,5
▪ Saisonale Leistungszahl (SCOP)	4,60	4,66	5,01	4,83	4,36
<b>Wasser (Primärkreis)</b>					
Inhalt l	1,6	2,0	2,7	3,3	3,7
Nenn-Volumenstrom (3 K Spreizung) l/h	1873	2386	3190	4068	5247
Mindestvolumenstrom l/h	1440	2120	2880	3300	4450
Restförderhöhe bei Mindestvolumenstrom mbar	570	300	770	624	290
kPa	57,0	30,0	77,0	62,4	29,0
Max. Vorlauftemperatur (Soleeintritt) °C	25	25	25	25	25
Min. Vorlauftemperatur (Soleeintritt) °C	7,5	7,5	7,5	7,5	7,5
<b>Heizwasser (Sekundärkreis)</b>					
Inhalt l	1,9	2,0	2,7	3,3	4,3
Mindestvolumenstrom l/h	650	850	1160	1450	1990
Restförderhöhe bei Mindestvolumenstrom mbar	610	680	625	660	540
kPa	61,0	68,0	62,5	66,0	54,0
Max. Vorlauftemperatur °C	65	65	65	65	65
<b>Schall-Leistungspegel nach ErP</b> dB(A)	40	44	46	46	47

**Hinweis**

Weitere technische Daten: Siehe „Technische Daten Sole/Wasser-Wärmepumpen“.

## Auftrag zur Erstinbetriebnahme

- Senden Sie den folgenden Auftrag mit beigefügtem Anlagenschema per E-Mail an Ihre zuständige Viessmann Verkaufsniederlassung.  
Oder
  - Füllen Sie den Auftrag online aus unter [partnerportal.viessmann.com](http://partnerportal.viessmann.com).
- Zur Inbetriebnahme der Anlage ist die Anwesenheit eines fachkompetenten Mitarbeiters erforderlich.

### Anlagendaten:

Auftraggeber \_\_\_\_\_

Anlagenstandort \_\_\_\_\_  
 \_\_\_\_\_  
 \_\_\_\_\_

### Check-Punkte ankreuzen:

- Hydraulikschema für Heizungsanlage beigefügt
- Heizkreise vollständig installiert und befüllt
- Elektrische Installation vollständig ausgeführt
- Hydraulische Leitungen vollständig wärmegeklämt
- Installationen zum Kältekreis vollständig ausgeführt
- Alle Fenster und Außentüren dicht
- Komponenten für Kühlbetrieb vollständig installiert (optional)
- Komponenten für Lüftung vollständig installiert (optional)
- Komponenten für Photovoltaik vollständig installiert (optional)

### Wunschtermin:

1. Datum \_\_\_\_\_

Uhrzeit \_\_\_\_\_

2. Datum \_\_\_\_\_

Uhrzeit \_\_\_\_\_

Die bei Viessmann angeforderten Leistungen werden mir/uns entsprechend der aktuellen Viessmann Preisliste in Rechnung gestellt.

Ort/Datum \_\_\_\_\_

Unterschrift \_\_\_\_\_

## Konformitätserklärung

### Konformitätserklärung

Wir, die Viessmann Climate Solutions SE, D-35108 Allendorf, erklären in alleiniger Verantwortung, dass das bezeichnete Produkt in Konstruktion und Betriebsverhalten den europäischen Richtlinien und den ergänzenden nationalen Anforderungen entspricht.

Die Konformitätserklärung ist mit Hilfe der Herstell-Nr. unter folgender Internetadresse zu finden:

DE: **[www.viessmann.de/eu-conformity](http://www.viessmann.de/eu-conformity)**

AT: **[www.viessmann.at/eu-conformity](http://www.viessmann.at/eu-conformity)**

CH: **[www.viessmann.ch/eu-conformity-de](http://www.viessmann.ch/eu-conformity-de)**  
oder

**[www.viessmann.ch/eu-conformity-fr](http://www.viessmann.ch/eu-conformity-fr)**

## Stichwortverzeichnis

## Symbole

3-Wege-Umschaltventil..... 70

## A

Abmessungen..... 11, 89

Abschlusswiderstand Modbus.....38

Anforderungen Aufstellraum..... 12

Anlagenbetreiber einweisen.....68

Anlagendruck..... 54

Anlagenschema..... 57

Anlagenübersicht..... 66

Anordnung Wärmepumpenkaskade..... 13

## Anschluss

– Elektrische Komponenten..... 21

– Hydraulisch..... 20

– Kühlkreis..... 21

– Sekundärkreis..... 21

– Übersicht..... 11

Anschlussbestimmungen..... 43

Anschlüsse.....89

– Primärkreis..... 20

Anschluss-Schläuche..... 19

Anschluss-Set Primärkreis/Sekundärkreis..... 19

## Anschlusswerte

– Betriebskomponenten..... 31

– Umwälzpumpen..... 31

Ansteuermodul Heizwasser-Durchlauferhitzer..... 70

Aufstellbedingungen..... 14

Aufstellraum ..... 12

Aufstellung..... 11

Auftrag zur Erstinbetriebnahme..... 91

Ausdehnungsgefäß..... 20, 52

– Prüfen.....54

Außentemperatursensor..... 38, 71

## B

Bauseitige Anschlüsse..... 11

Bedieneinheit montieren..... 23

Bedingungen an Aufstellung..... 11, 14

Bestimmungsgemäße Verwendung..... 9

Betriebsgeräusche..... 68

Betriebshandbuch..... 51

Betriebskomponenten..... 28, 31

Bodenbelastung..... 12

## C

Codierebene 1.....54

Codierstecker Steckplatz..... 38

## D

Dichtheit prüfen..... 49, 67

Dichtringe erneuern.....49, 67

Druck prüfen.....54

Druckwächter Primärkreis..... 48

## E

EEV-Leiterplatte..... 69

Eigenstromnutzung..... 43, 46, 64

Einspeisung.....43, 44, 45

Einstellung der Primärpumpe..... 53

Einweisung des Anlagenbetreibers.....68

Eisspeichersystem..... 61

Elektrische Anschlüsse..... 27

– Erweiterungsleiterplatte.....31

– Leitungen einführen..... 25

– Prüfen.....54

– Pumpen.....28

– Regler- und Sensorleiterplatte..... 37

– Übersicht..... 69

– Umwälzpumpen..... 31

Elektrische Leistungsaufnahme..... 88

Elektrische Leitungen verlegen..... 25

Elektrischer Anschlussraum..... 22

Elektrische Werte Wärmepumpe.....88

Elektrische Werte Wärmepumpenregelung..... 88

Elektrische Zusatzheizung..... 60

Elektro-Heizeinsatz..... 34, 61

Elektroheizung..... 28

Elektronisches Expansionsventil.....9, 70

Empfohlene Netzanschlussleitung..... 22

Energieeffizienzklasse..... 87

Energiezähler..... 38

Entleeren Sekundärkreis..... 71

## Entlüften

– Primärseitig..... 52

– Sekundärseitig..... 53

## Entlüftungshahn

– Primärkreis..... 70

– Sekundärkreis..... 70

– Verflüssiger..... 70

Ergänzungswasser.....53

Erstinbetriebnahme..... 51, 55, 91

Erweitertes Menü..... 57

Erweiterung EA1..... 38

Erweiterungsleiterplatte.....31, 69

Erweiterungssatz Mischer..... 38, 41, 58

EUV-Sperre.....22, 44

– Mit bauseitiger Lasttrennung.....45

– Ohne bauseitige Lasttrennung..... 44

EUV-Sperrsignal..... 47

Externe Erweiterung.....59

Externe Funktionen..... 59

Externer Wärmeerzeuger.....61

## F

Fehlerstromschutzeinrichtung..... 42

Fernbedienung..... 38, 58

Filter..... 70

FI-Schutzschalter..... 44, 45

Flüssiggastemperatursensor..... 70, 71

Frostschutzwächter..... 48

## Füllen

– Primärseitig..... 52

– Sekundärseitig..... 53

## Füll- und Entleerungshahn

– Primärkreis..... 70

– Sekundärkreis..... 70

Füllwasser..... 53

Funktionskontrolle..... 66

Funktionsprüfung.....	66	Leiterplatte	
Fußbodenheizkreis.....	39	– Grundleiterplatte.....	28
<b>G</b>		– Lüsterklemmen.....	35
Gehäusetür.....	69	– Regler- und Sensorleiterplatte.....	37
Gerätesicherung.....	74	Leitungen	
Geräusentwicklung.....	49, 67, 75	– Einführen.....	25
Gesamtgewicht.....	89	– Verlegen.....	25
Gewährleistung.....	54	Leitungsdurchführung.....	20
Gewicht.....	89	Leitungslänge.....	22, 44
Grundleiterplatte.....	69	Lüftung.....	62, 63
		Lüsterklemmen.....	27, 69
<b>H</b>		<b>M</b>	
Hauptschalter.....	45, 51, 54	Maße.....	11
Hauptsicherung einschalten.....	54	Maximaltemperaturbegrenzung.....	39
Heißgastemperatursensor.....	70, 71	Meldeanschlüsse.....	35
Heizkreispumpe.....	29, 58	Mindestabstände.....	13
Heizwasser.....	87, 90	– Wärmepumpenkaskade.....	13
Heizwasser-Durchlauferhitzer.....	28, 60, 70, 88	Mindestraumvolumen.....	12
– Ansteuermodul.....	70	Mindestvolumenstrom.....	21
– Entriegeln.....	66	Modbus-Verteiler.....	38
– Netzanschlussleitung.....	22	<b>N</b>	
– Sicherheitstemperaturbegrenzer entriegeln.....	66	Netzanschluss	
Hochdrucksensor.....	70	– Allgemeine Hinweise.....	42
Hochtarifzähler.....	44, 45	– Empfohlene Netzanschlussleitungen.....	22
Hydraulikparameter.....	76	– Heizwasser-Durchlauferhitzer.....	44
Hydraulisch anschließen.....	20	– Verdichter.....	43
Hydraulisches Anschluss-Set.....	19	– Wärmepumpenregelung.....	43
<b>I</b>		Netzanschlussklemmen.....	27, 69
Inbetriebnahme.....	51	Netzschalter.....	55
Inbetriebnahme-Assistent.....	54	Netzversorgung.....	48
Inspektion.....	51	Niederdrucksensor.....	70
Instandhaltung.....	69	Niedertarif.....	44
Instandsetzungsarbeiten.....	51	Niedertarifzähler.....	44, 45
Interne Komponenten.....	70		
<b>K</b>			
Kältekreis.....	88		
– Dichtheit prüfen.....	51		
Kältekreisregler.....	9, 69		
Kennwerte			
– Temperatursensor Typ NTC 10 kΩ.....	72, 74		
– Temperatursensor Typ Pt500A.....	73		
Kesseltemperatursensor.....	38		
Kesseltemperatursensor externer Wärmeerzeuger...	71		
KFE-Hahn.....	71		
Kippwinkel.....	11		
KM-BUS-Verteiler.....	38		
Kommunikationsmodul LON.....	38		
Körperschallübertragung.....	12		
Kühlfunktion.....	29, 60		
Kühlkreis.....	21		
Kühlung.....	28		
<b>L</b>			
Laststromkreise.....	43		
Lautstärke.....	75		
Leistungsdaten.....	87, 89		
Leistungsdaten Heizen.....	87, 90		

## Stichwortverzeichnis (Fortsetzung)

**P**

Parameter	
– Bauseitige Komponenten.....	57
– Eigenstromnutzung.....	64
– Eisspeichersystem.....	61
– Elektrische Zusatzheizung.....	60
– Elektro-Heizeinsatz.....	61
– Energiezähler.....	64
– Erweiterungssatz Mischer.....	58
– Externe Erweiterung.....	58
– Externe Funktionen.....	59
– Externer Wärmeerzeuger.....	61
– Fernbedienung.....	58
– Heizkreispumpe.....	58
– Heizwasser-Durchlauferhitzer.....	60
– Kühlfunktion.....	60
– Lüftung.....	62, 63
– Photovoltaik.....	64
– Protokoll.....	76
– Schwimmbadbeheizung.....	61
– Smart Grid.....	64
– Solare Trinkwassererwärmung.....	60
– Trinkwasserzirkulationspumpe.....	58
– Umwälzpumpe zur Trinkwassernacherwärmung....	58
– Wärmepumpenkaskade.....	65
Parameter einstellen.....	57
Parametergruppe wählen.....	57
Phasenwächter.....	48
Photovoltaik.....	64
Primärkreis.....	87, 90
– Anschließen.....	20
– Füllen und entlüften.....	52
Primärpumpe.....	70
– Einstellen.....	53
Produktinformation.....	9
Protokolle.....	76
– Erstellen bei Erstinbetriebnahme.....	51
– Regelungsparameter.....	76
Prüfen	
– Sensoren.....	71
– Sicherung.....	74
Pt500A.....	71
Puffertemperatursensor.....	38, 71
Pumpen.....	28, 70

**R**

Raumhöhe.....	12
Raumtemperatursensor.....	38
– Heizkreis.....	71
– Kühlkreis.....	71
Raumvolumen.....	12
Regelung	
– Erweiterungsleiterplatte.....	31
– Grundleiterplatte.....	28
– Regler- und Sensorleiterplatte.....	37
Regelungsparameter Protokolle.....	76
Reglerleiterplatte.....	37
Regler- und Sensorleiterplatte.....	69

## Rücklauf

– Primärkreis.....	11, 19
– Sekundärkreis.....	11, 19
Rücklauftemperatursensor	
– Primärkreis.....	70, 71
– Sekundärkreis.....	70, 71
Rundsteuer-Empfänger.....	44, 45

**S**

Sammelstörmeldung.....	33
Sauggastemperatursensor.....	70, 71
Schall-Leistung.....	89
Schall-Leistungspegel.....	89, 90
Schraderventil	
– Hochdruck.....	70
– Niederdruck.....	70
Schwimmbad.....	41
Schwimmbadbeheizung.....	61
Sekundärkreis.....	87, 90
– Anschließen.....	21
– Entleeren.....	71
– Füllen und entlüften.....	53
Sekundärpumpe.....	70
Sensoren.....	70
– Prüfen.....	71
Sensorleiterplatte.....	37
Service beenden.....	56
Service-Menü	
– Aktivieren.....	56
– Aufrufen.....	57
– Deaktivieren.....	56
Sicherheitsanschlüsse.....	35
Sicherheitshochdruckschalter.....	70
Sicherheitstemperaturbegrenzer.....	33, 70
– Entriegeln.....	66
Sicherheitsventil.....	20
Sicherung	
– F1.....	74
– F3.....	74
– Max. Verlustleistung.....	74
– Prüfen.....	74
Smart Grid.....	64
– Anschluss an Erweiterung EA1.....	47
– Anschluss an Wärmepumpenregelung.....	47
Solare Trinkwassererwärmung.....	60
Solarkreispumpe.....	38
Sole.....	87
Speichertemperatursensor.....	38, 71
Sperrsignal.....	44, 45
Symbole.....	8

**T**

Technische Daten	
– Sole/Wasser-Wärmepumpen.....	87
– Wasser/Wasser-Wärmepumpen.....	89
Temperaturdifferenz Primärkreis.....	53
Temperatursensor.....	37
– Kennwerte Typ NTC 10 kΩ.....	72, 74
– Kennwerte Typ Pt500A.....	73
Temperaturwächter.....	39

## Stichwortverzeichnis (Fortsetzung)

Thermorelais Verdichter.....	70
TNC-System.....	44, 45
Transport.....	11
Transportsicherung.....	75
Trennvorrichtungen.....	42
Trinkwasserzirkulationspumpe.....	58

### U

#### Übersicht

– Anlagenschemen.....	57
– Elektrische Anschlüsse.....	27, 69
– Hähne.....	70
– Interne Komponenten.....	70
– Pumpen.....	70
– Sensoren.....	70
Überströmventil.....	21
Umgebungstemperaturen.....	12
Umwälzpumpe zur Trinkwassernacherwärmung.....	34

### V

Verdampfer.....	70
Verdichter.....	70
– Netzanschlussleitung.....	22
Verflüssiger.....	70
Vitoconnect.....	26
Vollwellen-Sanftanlasser.....	69
Vorderblech abbauen.....	14
Vorlauf	
– Primärkreis.....	11, 19
– Sekundärkreis.....	11, 19
– Speicher-Wassererwärmer.....	11, 19
Vorlauftemperatursensor	
– Anlage.....	38, 71
– Heizkreis.....	71
– Heizkreis mit Mischer.....	38
– Kühlkreis.....	38, 71
– Primärkreis.....	70
– Sekundärkreis.....	70, 71

### W

Wandabstand.....	13
Wärmepumpe	
– Auf Geräusche prüfen.....	68
– Aufstellen.....	11, 14
– Ausrichten.....	20
– Öffnen.....	51
– Schließen.....	49, 67
Wärmepumpenkaskade.....	65
– Mindestabstände.....	13
Wärmepumpenmodul	
– Ausbauen.....	15
– Einbauen.....	18
– Transportieren.....	18
Wärmepumpenregelung.....	22
Wärmeträgermedium.....	20, 21, 52
Wartung.....	51
Wasserbeschaffenheit.....	53
Wasser Primärkreis.....	90
Widerstandskennlinien der Sensoren.....	71

### Z

Zirkulationspumpe.....	30
Zugentlastungen.....	69
Zulässiger Betriebsdruck.....	89

