

## Vitovolt 300-DG

Typ M435HC, M440HC, M445HC

### Sicherheitshinweise



Bitte befolgen Sie diese Sicherheitshinweise genau, um Gefahren und Schäden für Menschen und Sachwerte auszuschließen.

### Erläuterung der Sicherheitshinweise

#### Hinweis

Angaben mit dem Wort Hinweis enthalten Zusatzinformationen.

Montage, Erstinbetriebnahme, Inspektion, Wartung und Instandsetzung müssen von autorisierten Fachkräften (Heizungsfachbetrieb/Vertragsinstallationsunternehmen) durchgeführt werden.

Bei Arbeiten an Gerät/Heizungsanlage diese spannungsfrei schalten (z. B. an der separaten Sicherung oder einem Hauptschalter) und gegen Wiedereinschalten sichern.

Bei allen Arbeiten geeignete persönliche Schutzausrüstung tragen.

Die Instandsetzung von Bauteilen mit sicherheitstechnischer Funktion gefährdet den sicheren Betrieb der Anlage.

Bei Austausch ausschließlich Viessmann Originalteile oder von Viessmann freigegebene Ersatzteile verwenden.

Montage der Bauteile mit neuen Dichtungen.

### Abmessungen

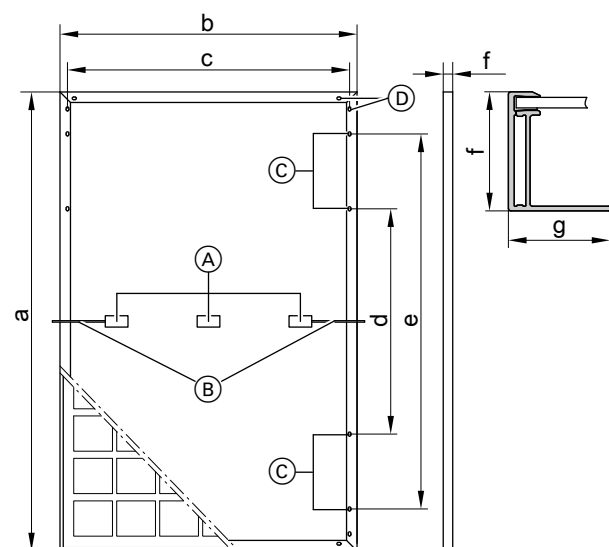


Abb. 1

a	mm	1762
b	mm	1134
c	mm	1094
d	mm	1150
e	mm	1400
f	mm	30
g	mm	30

- (A) Anschlussdose
- (B) Anschlussleitungen
- (C) 8 Montagebohrungen, 9 x 14 mm
- (D) 4 Bohrungen für Potenzialausgleich,  $\varnothing$  4 mm

## Befestigungsvorgaben

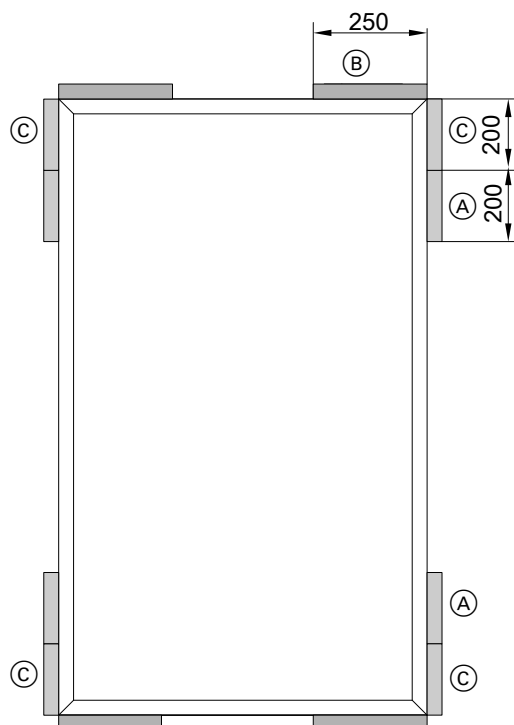


Abb. 2

Klemmenbereich	Max. Belastung	
	durch Druck	durch Sog
(A)	5400 Pa (551 kg/m <sup>2</sup> )	2400 Pa (245 kg/m <sup>2</sup> )
(B)	2400 Pa (245 kg/m <sup>2</sup> )	1600 Pa (163 kg/m <sup>2</sup> )
(C)	2400 Pa (245 kg/m <sup>2</sup> )	2400 Pa (245 kg/m <sup>2</sup> )

### Hinweis

Klemmbereiche sind für vertikale und horizontale Modulmontage gültig.

## Technische Daten

### Leistungsdaten bei STC (Standard Test Conditions)

Vitovolt 300	Typ	M435HC	M440HC	M445HC
Nennleistung $P_{max}$	$W_P$	435	440	445
Leistungstoleranz	W	0/+5	0/+5	0/+5
MPP-Spannung $U_{mpp}$	V	32,64	32,84	33,04
MPP-Strom $I_{mpp}$	A	13,33	13,40	13,47
Leerlaufspannung $U_{oc}$	V	39,20	39,40	39,60
Kurzschluss-Strom $I_{sc}$	A	13,83	13,90	13,97
Modulwirkungsgrad	%	21,8	22,0	22,3

Messtoleranzen siehe Datenblatt

Standard-Testbedingungen (STC):

- Einstrahlung: 1000 W/m<sup>2</sup>
- Zelltemperatur: 25 °C
- Atmosphärische Massenzahl: AM 1,5

## Inbetriebnahme



Montage- und Serviceanleitung „Vitovolt“



Viessmann Ges.m.b.H.  
A-4641 Steinhaus bei Wels  
Telefon: 07242 62381-110  
Telefax: 07242 62381-440  
[www.viessmann.at](http://www.viessmann.at)



Viessmann Climate Solutions SE  
35108 Allendorf  
Telefon: 06452 70-0  
Telefax: 06452 70-2780  
[www.viessmann.de](http://www.viessmann.de)