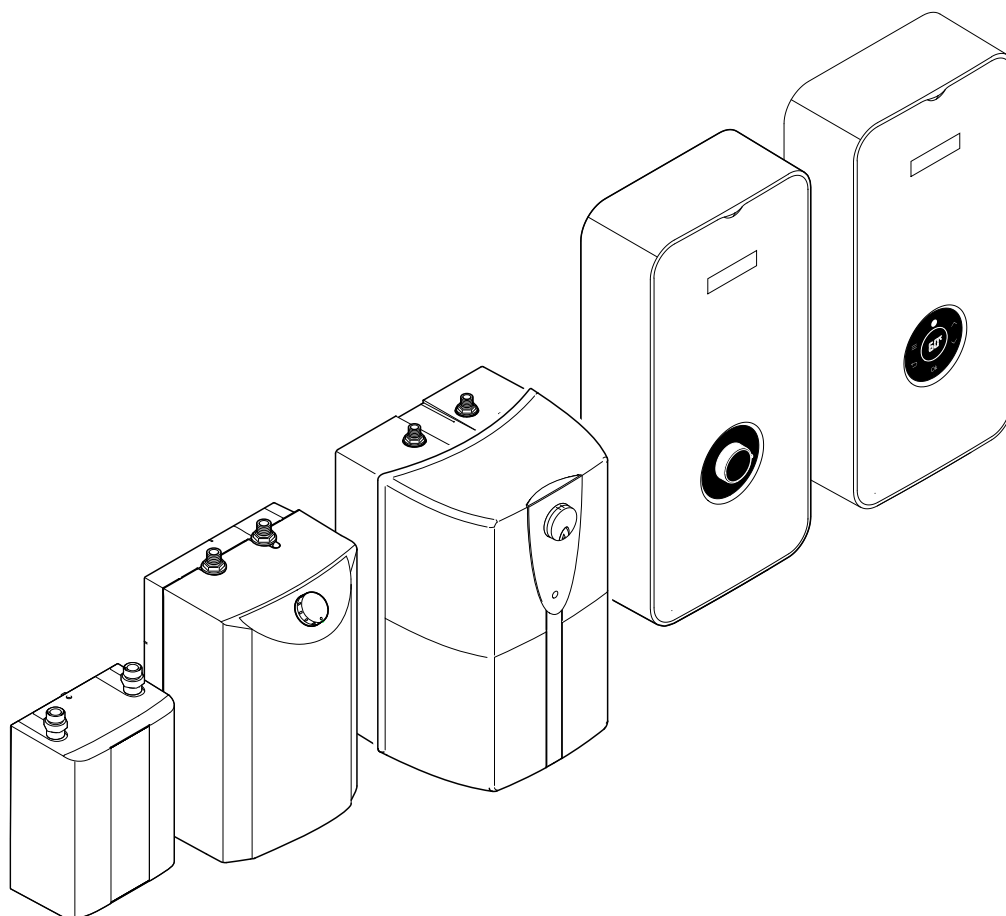


Logamax / Logalux

ED166-... / ED186-... / EDK156-.../HE5/10 DO



[de] Wichtige Hinweise zur Installation/Montage

Die Installation/Montage muss durch eine für die Arbeiten zugelassene Fachkraft unter Beachtung der geltenden Vorschriften erfolgen.

[en] Important notes on installation/assembly

The installation/assembly must be carried out by a qualified contractor, following these instructions and in compliance with the applicable regulations.

[fr] Instructions importantes pour l'installation/le montage

L'installation/le montage doit être effectué(e) par un spécialiste qualifié pour les opérations concernées et dans le respect de la présente notice et des prescriptions applicables.

[bg] Важни указания във връзка с инсталацията/монтажа

Инсталацията/монтажът трябва да се извършва от лицензиран за работите специалист в съответствие с настоящото ръководство и с приложените разпоредби.

[cs] Důležité pokyny k instalaci/montáži

Instalaci/montáž musí při dodržení pokynů uvedených v tomto návodu a platných předpisů provést odborný pracovník s příslušným oprávněním pro tyto práce.

[da] Vigtige anvisninger til installationen/monteringen

Installationen/monteringen skal foretages af en godkendt installatør under overholdelse af denne vejledning og de gældende forskrifter.

[el] Σημαντικές υποδείξεις για την εγκατάσταση/συναρμολόγηση

Η εγκατάσταση/τοποθέτηση πρέπει να ανατίθεται σε εκπαιδευμένο για τις συγκεκριμένες εργασίες τεχνικό προσωπικό με τήρηση αυτών των οδηγιών καθώς και των σχετικών προδιαγραφών.

[es] Indicaciones importantes para instalación/montaje

La instalación/el montaje debe realizarla personal especializado que esté autorizado para realizar estos trabajos y que tenga en cuenta estas instrucciones y la normativa vigente.

[et] Olulised juhised paigaldamiseks/montaažiks

Paigaldamist/montaaži tohib läbi viia vaid selleks volitusi omav spetsialist, arvestades kehtivaid nõudeid.

[nl-BE] Belangrijke aanwijzingen betreffende de installatie/montage

De installatie/montage moet worden uitgevoerd door een voor de werkzaamheden geautoriseerde installateur rekening houdend met deze handleiding en de geldende voorschriften.

[fi] Tärkeitä asennus- ja kokoonpano-ohjeita

Näihin töihin hyväksytyt ammattiasentajan pitää suorittaa asennus- ja kokoonpanotyöt voimassa olevien määräysten mukaisesti.

[hu] Fontos tudnivalók az installáláshoz/szereléshez

A telepítést/szerelést egy, a munkálatokra felhatalmazott szakembernek kell végeznie, jelen utasítás és az érvényes előírások figyelembevételével.

[it] Avvertenze importanti per l'installazione/il montaggio

L'installazione/il montaggio deve aver luogo ad opera di una ditta specializzata ed autorizzata in osservanza di queste istruzioni e delle direttive vigenti.

[ka] მნიშვნელოვანი მითითებები ინსტალაციისთვის/მონტაჟისთვის

ინსტალაცია/მონტაჟი უნდა განხორციელდეს სამუშაოებისთვის დაშვებული კვალიფიციური პერსონალის მიერ, მოქმედი განაცხადის დაცვით.

[it] Svarbios instaliavimo ir (arba) montavimo nuorodos

Instaliavimo/montavimo darbus, laikydamiesi šios instrukcijos reikalavimų ir galiojančių taisyklių, privalo atlikti šiems darbams įgalioti specialistai.

[sq] Shënime të rëndësishme për instalimin/montimin

Instalimi/montimi duhet të bëhet nga një kontraktues i kualifikuar, duke ndjekur këto udhëzime dhe në përputhje me rregulloret në fuqi.

[lv] Svarīgi norādījumi par iekārtas uzstādīšanu / montāžu

Uzstādīšanu/montāžu jāveic atbilstošajiem darbiem sertificētam speciālistam, ievērojot šo instrukciju un spēkā esošos noteikumus.

[nl] Belangrijke aanwijzingen betreffende de installatie/montage

De installatie/montage moet door een erkend installateur volgens de geldende voorschriften worden uitgevoerd.

[no] Viktig informasjon om installasjon/montering

Installasjonen/monteringen skal gjennomføres av autoriserte installatører, og installasjonsanvisningen samt gjeldende forskrifter skal følges.

[pl] Ważne wskazówki dotyczące instalacji/montażu

Instalację/montaż powinien wykonać specjalista uprawniony do tego typu prac z uwzględnieniem informacji podanych w niniejszej instrukcji oraz aktualnie obowiązujących przepisów.

[pt] Indicações importantes relativas à instalação/montagem

A instalação/montagem deve ser efectuada por um técnico autorizado para os trabalhos, respeitando este manual e as prescrições válidas.

[ro] Indicații importante privind instalarea/montajul

Instalarea/montajul trebuie realizate de către un specialist autorizat pentru lucrările respective, respectându-se prezentele instrucțiuni și prescripțiile valabile.

[ru] Важные указания по подключению/монтажу

Подключение/монтаж должны выполнять только специалисты, имеющие допуск к выполнению таких работ, при соблюдении требований этой инструкции и действующих норм и правил.

[sk] Dôležité pokyny týkajúce sa inštalácie/montáže

Inštaláciu/montáž musí vykonať odborný personál, ktorý má oprávnenie pre výkon týchto prác, pričom musí dodržiavať pokyny uvedené v tomto návode a platné predpisy.

[sl] Pomembni napotki za namestitvev/montažo

Inštalacijo/montažo lahko izvede samo pooblaščen strokovnjak ob upoštevanju teh navodil in veljavnih predpisov.

[sr] Važna uputstva za ugradnju i montažu

Ovu instalaciju/montažu moraju da obave stručna lica koja su ovlašćena za obavljanje takvih radova u skladu sa ovim uputstvom i važećim propisima.

[sv] Viktiga anvisningar för installation/montering

Installationen/monteringen måste utföras av en behörig och tekniskt utbildad person enligt denna anvisning samt gällande föreskrifter.

[tr] Kurulum/Montaj ile ilgili önemli uyarılar

Kurulum/montaj, bu çalışmalarını yapmasına müsaade edilen uzman kişiler tarafından işbu kılavuz ve geçerli yönetmelikler dikkate alınarak yapılmalıdır.

[uk] Важливі вказівки щодо установки/монтажу

Встановлення/монтаж повинні виконувати фахівці, що допущені до виконання таких робіт, із дотриманням цієї інструкції та діючих приписів.

[zh] 安装方面的重要提示

安装和组装工作必须由经过许可的专业人员进行，同时必须遵守本说明书和现行法规的相关要求

[ar] ملاحظات هامة للتثبيت/التجميع
يجب أن يتم التثبيت/التجميع من قبل متخصص مصرح له بالعمل، مع مراعاة اللوائح السارية.

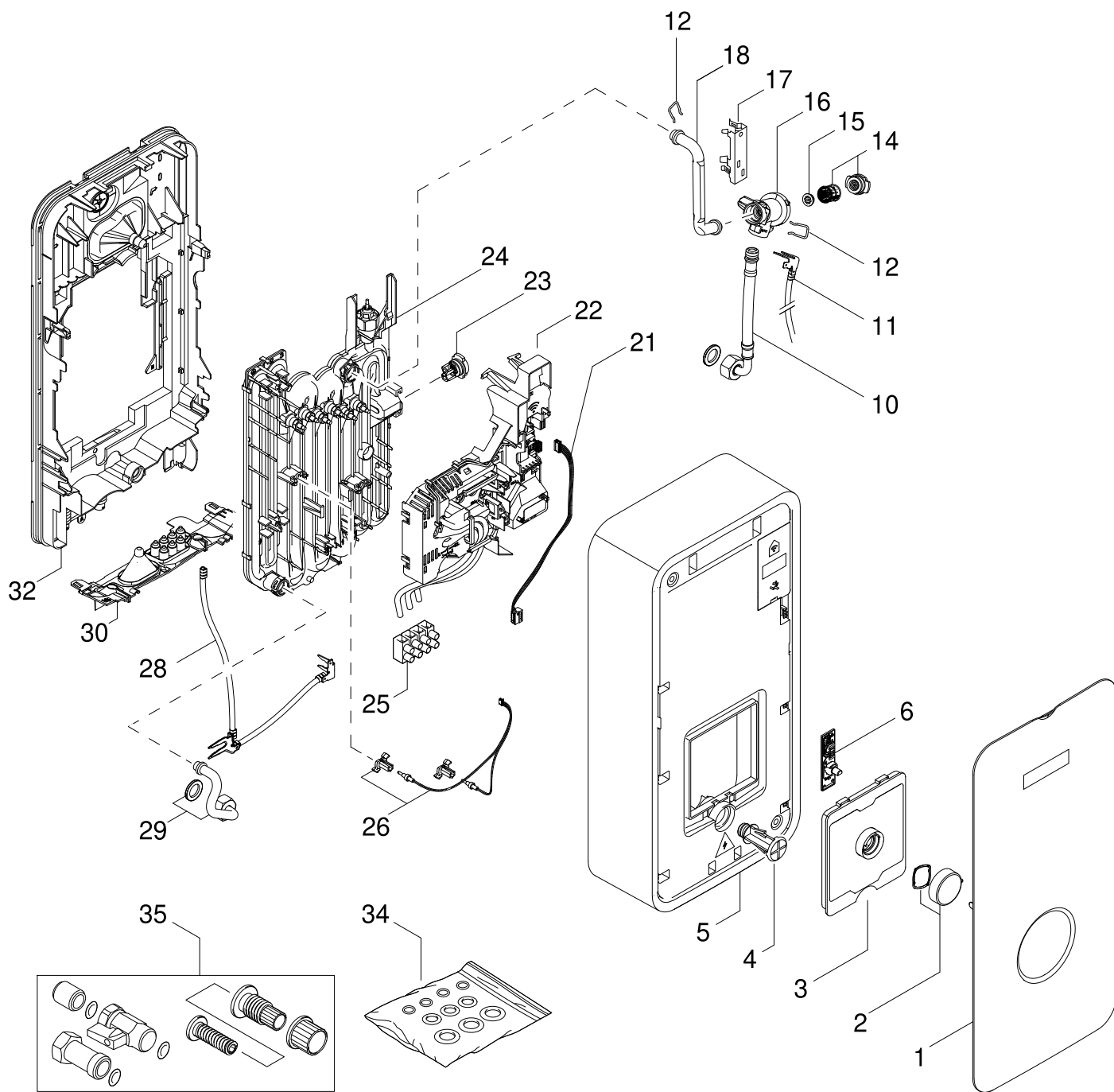
[fa] تذکرات مهم درباره نصب/مونتاژ
نصب/مونتاژ باید توسط فردی حرفه ای که مجاز به انجام این کار است، و همچنین با توجه کامل به مقررات مربوطه انجام شود.

[az] Quraşdırılma

Quraşdırılma işinin yerinə yetirilməsi səlahiyyətli bir mütəxəssis tərəfindən və müvafiq qaydalara uyğun olaraq aparılmalıdır.

ED166-11/13	7 736 506 836	5
ED166-15/18/21	7 736 506 837	5
ED166-21/24/27	7 736 506 838	5
ED186-15/18/21	7 736 507 415	7
ED186-21/24/27	7 736 507 416	7
EDK156-3.6 O	7 736 507 486	9
EDK156-4.5 O	7 736 507 487	11
EDK156-6 O	7 736 507 488	11
EDK156-7.2 O	7 736 507 489	11
Logalux HE10 DO	7 736 507 418	13
Logalux HE5 DO	7 736 507 417	15

Ersatzteilliste



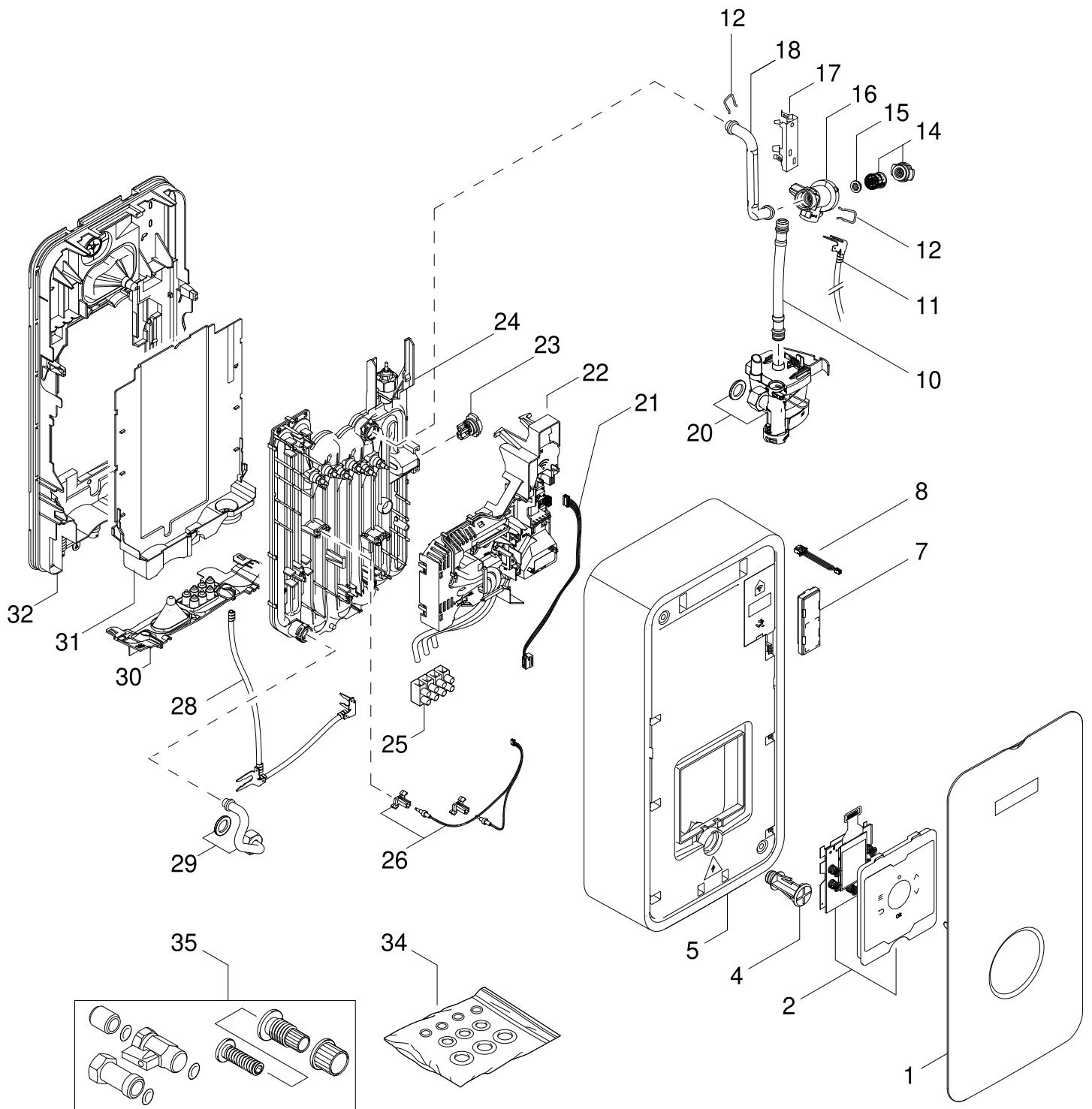
6720907917.ad JF

ED166-11/13	7736506836
ED166-15/18/21	7736506837
ED166-21/24/27	7736506838

Bezeichnung		PG	ED166-11/13	ED166-15/18/21	ED166-21/24/27																	Bemerkungen
1	Frontblende	8 738 740 334	28	■	■	■																
2	Drehgriff-Temperatur LPP	8 738 724 343	14	■	■	■																
3	Deckel LPP HMI	8 738 724 345	18	■	■	■																
4	Befestigungsteil	8 738 717 183	11	■	■	■																
5	Mantel	8 738 724 068	27	■	■	■																
6	Schaltfeld HMI LPP	8 738 724 352	20	■	■	■																
10	Schlauch	8 738 717 189	24	■	■	■																
11	Klammer	8 738 717 188	12	■	■	■																
12	Splint	8 738 717 193	11	■	■	■																
14	Deckel	8 738 717 195	13	■	■	■																
15	Durchflussbegrenzer	8 738 715 442	27	■	■	■																
16	Halter	8 738 717 194	14	■	■	■																
17	Klammer	8 738 717 196	14	■	■	■																
18	Rohr	8 738 717 811	30	■	■	■																
21	Kabel EIHC-EIHMI	8 738 724 070	15	■	■	■																
22	Steuergerät EIHC 3L30A	8 738 740 335	41	■	■																	
22	Steuergerät EIHC 3L40A	8 738 740 336	41			■																
23	Durchfluss-Sensor	8 738 727 319	23	■	■	■																
24	Heizkörper 12kW	8 738 727 083	40	■																		
24	Heizkörper 21kW	8 738 727 085	40		■																	
24	Heizkörper 27kW	8 738 727 091	41			■																
25	Klemme	8 738 717 197	15	■	■	■																
26	Temperaturfühler NTC	8 738 724 090	20	■	■	■																
28	Masseleitung 6mm2 verschweißte Montage	8 738 728 505	19	■	■	■																
29	Rohr	8 738 717 039	20	■	■	■																
30	Platte	8 738 724 110	16	■	■	■																
32	Rückwand	8 738 724 143	26	■	■	■																
34	Dichtung	8 738 717 042	16	■	■	■																
35	Stützen	8 738 724 189	30	■	■	■																
	Zubehör WIFI Dongle EWI DNA 12V EX100	7 736 506 858		■	■	■																

ED166-11/13	7736506836
ED166-15/18/21	7736506837
ED166-21/24/27	7736506838

Ersatzteilliste



6720907920.ad JF

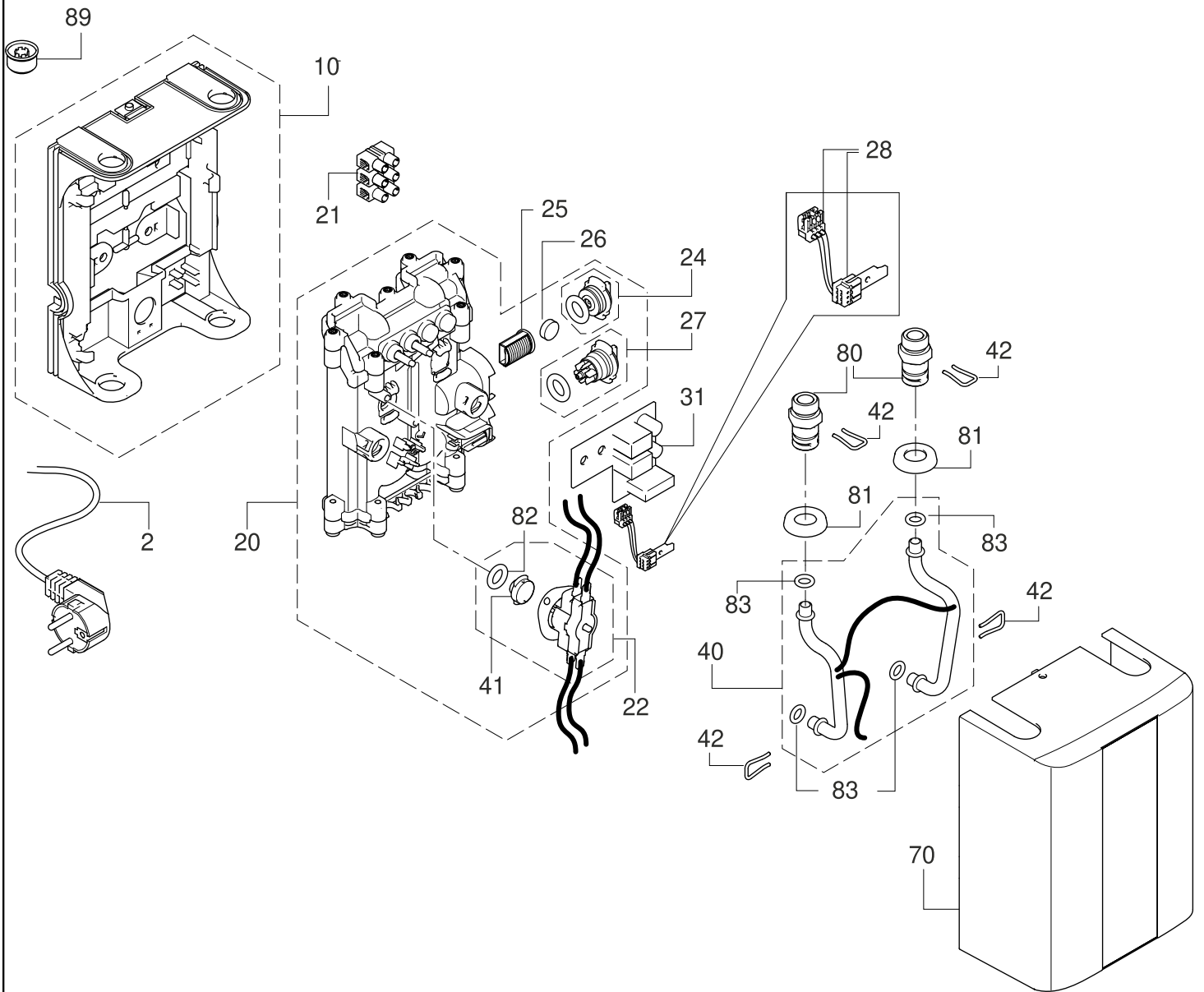
ED186-15/18/21
ED186-21/24/27

7736507415
7736507416

Bezeichnung		PG	ED186-15/18/21	ED186-21/24/27																		Bemerkungen
1	Frontblende	8 738 740 334	28	■ ■																		
2	Steuerungsmodul HMI HPP	8 738 725 072	42	■ ■																		
4	Befestigungsteil	8 738 717 183	11	■ ■																		
5	Mantel	8 738 724 068	27	■ ■																		
7	Zubehör WIFI Dongle EWI DNA 12V EX100	7 736 506 858		■ ■																		
8	Kabel EIHC-WiFi	8 738 725 058	14	■ ■																		
10	Schlauch	8 738 717 190	20	■ ■																		
11	Masseleitung 6mm2 verschweißte Montage	8 738 728 505	19	■ ■																		
12	Splint	8 738 717 193	11	■ ■																		
14	Deckel	8 738 717 195	13	■ ■																		
15	Durchflussbegrenzer	8 738 715 442	27	■ ■																		
16	Halter	8 738 717 194	14	■ ■																		
17	Klammer	8 738 717 196	14	■ ■																		
18	Rohr	8 738 717 811	30	■ ■																		
20	Aquastop	8 738 717 191	30	■ ■																		
21	Kabel EIHC-EIHMI	8 738 724 070	15	■ ■																		
22	Steuergerät EIHC 3L30A	8 738 724 071	43	■ ■																		
22	Steuergerät EIHC 3L40A	8 738 740 336	41		■																	
23	Durchfluss-Sensor	8 738 727 319	23	■ ■																		
24	Heizkörper 21kW	8 738 727 085	40	■ ■																		
24	Heizkörper 27kW	8 738 727 091	41		■																	
25	Klemme	8 738 717 197	15	■ ■																		
26	Temperaturfühler NTC	8 738 724 090	20	■ ■																		
28	Masseleitung 6mm2 verschweißte Montage	8 738 728 505	19	■ ■																		
29	Rohr	8 738 717 039	20	■ ■																		
30	Platte	8 738 724 110	16	■ ■																		
31	Wanne	8 738 724 391	18	■ ■																		
32	Rückwand	8 738 724 143	26	■ ■																		
34	Dichtung	8 738 717 042	16	■ ■																		
35	Stutzen	8 738 724 189	30	■ ■																		

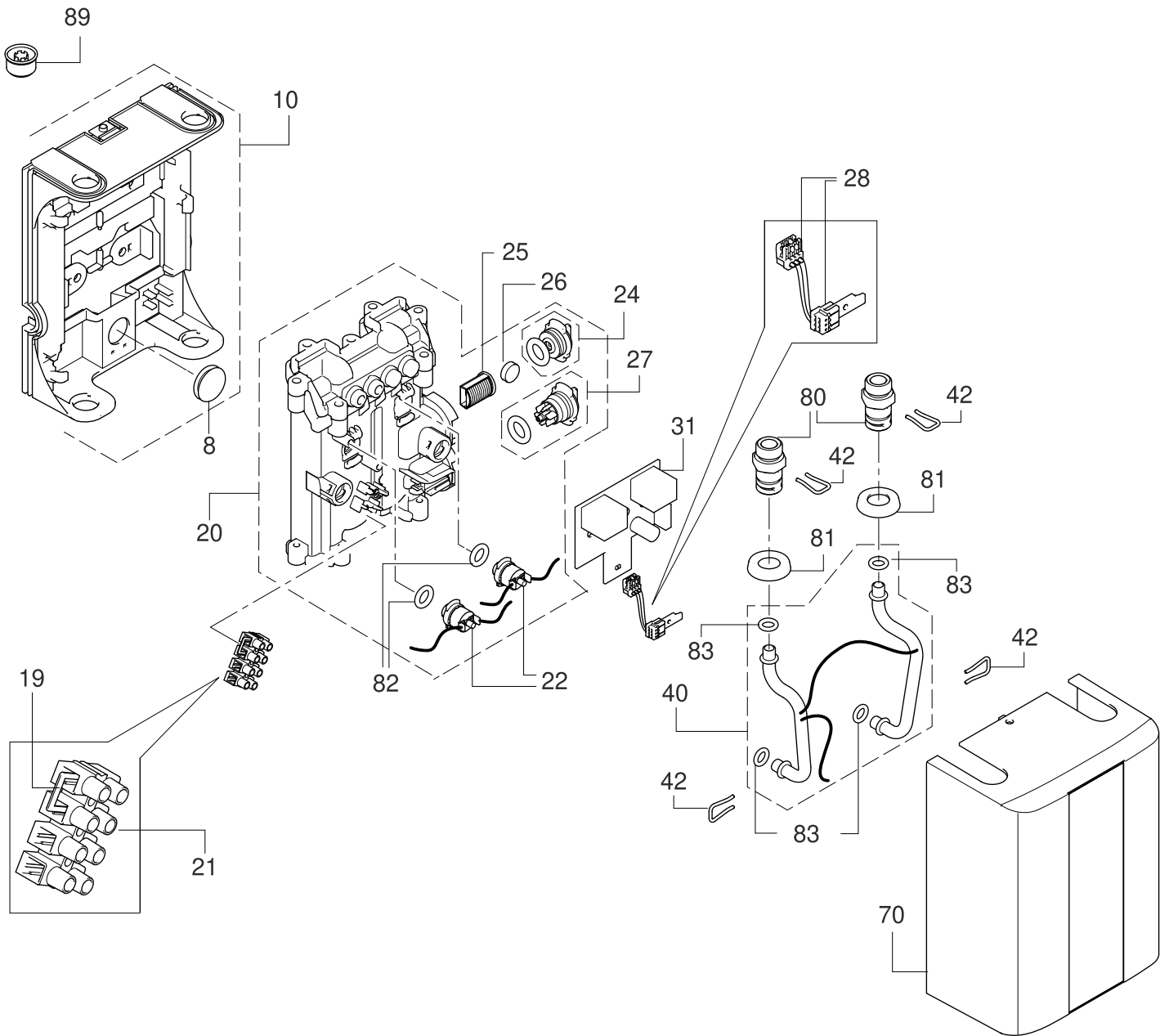
ED186-15/18/21 7736507415
ED186-21/24/27 7736507416

Ersatzteilliste



Bezeichnung		PG		EDK156-3.6 O														Bemerkungen								
2	Anschlusskabel	8 738 717 293	16	■																						
10	Rahmen	8 738 718 293	19	■																						
21	Klemme	8 738 718 338	13	■																						
22	Temperaturbegrenzer	8 738 717 294	26	■																						
24	Deckel	8 738 717 296	14	■																						
25	Sieb	8 738 717 297	12	■																						
26	Regler 2l/min	8 738 718 316	15	■																						
26	Regler 3l/min	8 738 718 321	15	■																						
27	Sensor	8 738 717 298	24	■																						
28	Steuerungsmodul	8 738 718 322	32	■																						
31	Steuerungsmodul	8 738 718 322	32	■																						
40	Rohr	8 738 717 299	27	■																						
41	Platte	8 738 718 332	18	■																						
42	Bügel	8 738 717 311	11	■																						
70	Haube kpl.	8 738 744 622		■																						
80	Anschluss	8 738 717 312	15	■																						
81	Dichtung	8 738 717 313	11	■																						
81	Dichtung	8 738 717 314	11	■																						
82	Dichtung 12,30 x 8,74 x 1,78 mm	8 738 717 315	10	■																						
83	Dichtung 12,83 x 7,59 x 2,62mm	8 738 718 331	11	■																						
89	Verteiler	8 738 717 317	13	■																						

Ersatzteilliste



EDK156-4.5 O

7736507487

EDK156-6 O

7736507488

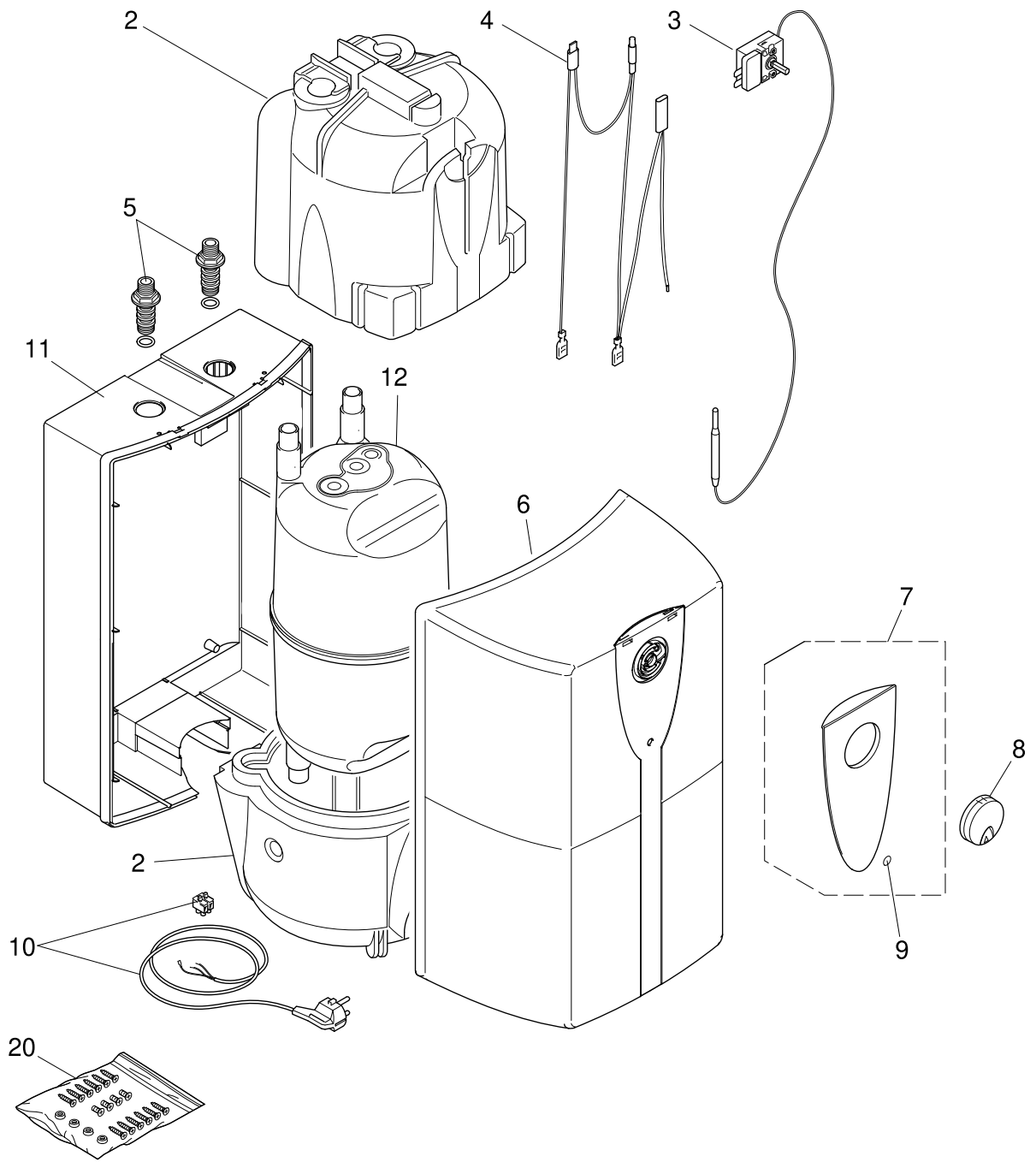
EDK156-7.2 O

7736507489

6720907664.aa JF

Bezeichnung		PG		EDK156-4.5 O	EDK156-6 O	EDK156-7.2 O														Bemerkungen							
8	Tülle	8 738 717 318	13	■	■	■																					
10	Rahmen	8 738 718 293	19	■	■	■																					
19	Kontaktbrücke	8 738 717 319	11	■	■	■																					
21	Klemme 4-polig	8 738 717 320	14	■	■	■																					
22	Temperaturbegrenzer	8 738 717 295	20	■	■	■																					
24	Deckel	8 738 717 296	14	■	■	■																					
25	Sieb	8 738 717 297	12	■	■	■																					
26	Regler 2l/min	8 738 718 316	15	■	■	■																					
26	Regler 3l/min	8 738 718 321	15	■	■	■																					
27	Sensor	8 738 717 298	24	■	■	■																					
28	Steuerungsmodul	8 738 718 336	32	■	■	■																					
31	Steuerungsmodul	8 738 718 336	32	■	■	■																					
40	Rohr	8 738 717 299	27	■	■	■																					
42	Bügel	8 738 717 311	11	■	■	■																					
70	Haube kpl.	8 738 744 622		■	■	■																					
80	Anschluss	8 738 717 312	15	■	■	■																					
81	Dichtung	8 738 717 313	11	■	■	■																					
81	Dichtung	8 738 717 314	11	■	■	■																					
82	Dichtung 12,30 x 8,74 x 1,78 mm	8 738 717 315	10	■	■	■																					
83	Dichtung 12,83 x 7,59 x 2,62mm	8 738 718 331	11	■	■	■																					
89	Verteiler	8 738 717 317	13	■	■	■																					
EDK156-4.5 O		7736507487																									
EDK156-6 O		7736507488																									
EDK156-7.2 O		7736507489																									

Ersatzteilliste

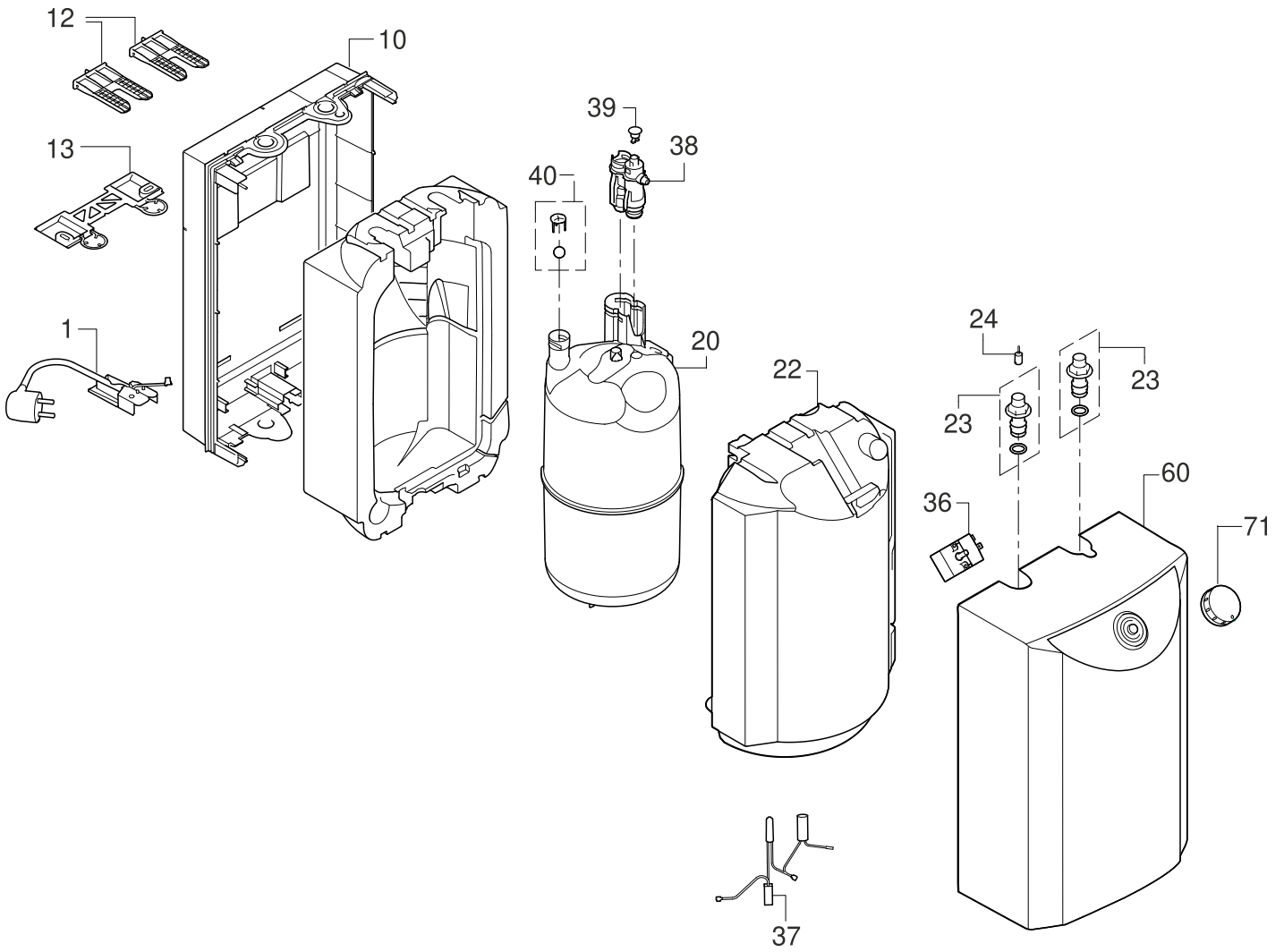


Bezeichnung		PG	Logalux HE10 DO																		Bemerkungen
2	Isolierteil	8 738 744 617	■																		
3	Temperaturregler	8 738 718 274	22	■																	
4	Kabelbaum / Signallampe	8 738 717 334	22	■																	
5	Adapter	8 738 717 338	22	■																	
6	Haube kpl.	8 738 719 986	29	■																	
7	Frontblende	8 738 744 618		■																	
8	Drehgriff-Temperatur	8 738 719 987	12	■																	
9	Linse	8 738 717 343	11	■																	
10	Anschlusskabel	8 738 744 619		■																	
11	Gehäuseteil	8 738 744 620		■																	
12	Heizelement 1.8kw (Behälter)	8 738 718 287	34	■																	

--	--	--	--	--	--	--	--	--	--	--	--	--	--	--	--	--	--	--	--	--	--

Logalux HE10 DO	7736507418
-----------------	------------

Ersatzteilliste



Bosch Thermotechnik GmbH
Sophienstr. 30-32
D-35576 Wetzlar / Germany

Buderus