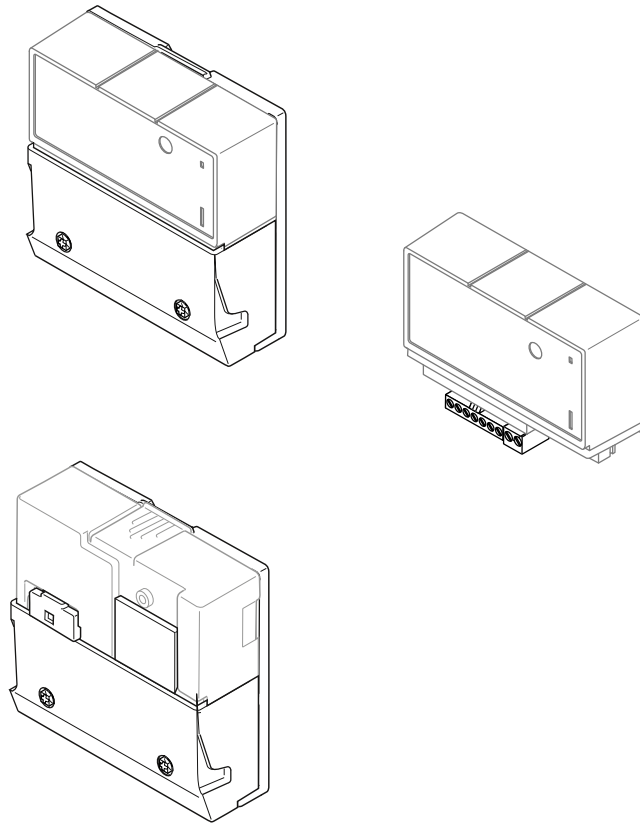


BRM10, ASM10, DM10, EM10, GM10, MM10, PM10, SM10, UM10, WM10



8738891249.aa.RS-Module und Zubehör XMXXX

[de] Wichtige Hinweise zur Installation/Montage

Die Installation/Montage muss durch eine für die Arbeiten zugelassene Fachkraft unter Beachtung der geltenden Vorschriften erfolgen.

[en] Important notes on installation/assembly

The installation/assembly must be carried out by a qualified contractor, following these instructions and in compliance with the applicable regulations.

[fr] Instructions importantes pour l'installation/le montage

L'installation/le montage doit être effectué(e) par un spécialiste qualifié pour les opérations concernées et dans le respect de la présente notice et des prescriptions applicables.

[bg] Важни указания във връзка с инсталацията/монтажа

Инсталацията/монтажът трябва да се извършва от лицензиран за работите специалист в съответствие с настоящото ръководство и с приложимите разпоредби.

[cs] Důležité pokyny k instalaci/montáži

Instalaci/montáž musí při dodržení pokynů uvedených v tomto návodu a platných předpisů provést odborný pracovník s příslušným oprávněním pro tyto práce.

[da] Vigtige anvisninger til installationen/monteringen

Installationen/monteringen skal foretages af en godkendt installatør under overholdelse af denne vejledning og de gældende forskrifter.

[el] Σημαντικές υποδείξεις για την εγκατάσταση/συναρμολόγηση

Η εγκατάσταση/τοποθέτηση πρέπει να ανατίθεται σε εκπαιδευμένο για τις συγκεκριμένες εργασίες τεχνικό προσωπικό με τήρηση αυτών των οδηγιών καθώς και των σχετικών προδιαγραφών.

[es] Indicaciones importantes para instalación/montaje

La instalación/el montaje debe realizarla personal especializado que esté autorizado para realizar estos trabajos y que tenga en cuenta estas instrucciones y la normativa vigente.

[et] Olulised juhised paigaldamiseks/montaažiks

Paigaldamist/montaaži tohib läbi viia vaid selleks volitusi omav spetsialist, arvestades kehtivaid nõudeid.

[nl-BE] Belangrijke aanwijzingen betreffende de installatie/montage

De installatie/montage moet worden uitgevoerd door een voor de werkzaamheden geautoriseerde installateur rekening houdend met deze handleiding en de geldende voorschriften.

[fi] Tärkeitä asennus- ja kokoonpano-ohjeita

Näihin töihin hyväksytyn ammattiasentajan pitää suorittaa asennus- ja kokoonpanotyöt voimassa olevien määräysten mukaisesti.

[hu] Fontos tudnivalók az installáláshoz/szereléshez

A telepítést/szerelést egy, a munkálatokra felhatalmazott szakembernek kell végeznie, jelen utasítás és az érvényes előírások figyelembevételével.

[it] Avvertenze importanti per l'installazione/il montaggio

L'installazione/il montaggio deve aver luogo ad opera di una ditta specializzata ed autorizzata in osservanza di queste istruzioni e delle direttive vigenti.

[ka] მნიშვნელოვანი მითითებები ინსტალაციისთვის/მონტაჟისთვის

ინსტალაცია/მონტაჟი უნდა განხორციელდეს სამუშაოებისთვის დაშვებული კვალიფიციური პერსონალის მიერ, მოქმედი განაწესის დაცვით.

[lt] Svarbios instaliavimo ir (arba) montavimo nuorodos

Instaliavimo / montavimo darbus, laikydamiės šios instrukcijos reikalavimų ir galiojančių taisyklių, privalo atlikti šioms darbams įgalioti specialistai.

[lv] Svarīgi norādījumi par iekārtas uzstādīšanu / montāžu

Uzstādīšanu/montāžu jāveic atbilstošajiem darbiem sertificētam speciālistam, ievērojot šo instrukciju un spēkā esošos noteikumus.

[nl] Belangrijke aanwijzingen betreffende de installatie/montage

De installatie/montage moet door een erkend installateur volgens de geldende voorschriften worden uitgevoerd.

[no] Viktig informasjon om installasjon/montering

Installasjonen/monteringen skal gjennomføres av autoriserte installatører, og installasjonsanvisningen samt gjeldende forskrifter skal følges.

[pl] Ważne wskazówki dotyczące instalacji/montażu

Instalację/montaż powinien wykonać specjalista uprawniony do tego typu prac z uwzględnieniem informacji podanych w niniejszej instrukcji oraz aktualnie obowiązujących przepisów.

[pt] Indicações importantes relativas à instalação/montagem

A instalação/montagem deve ser efectuada por um técnico autorizado para os trabalhos, respeitando este manual e as prescrições válidas.

[ro] Indicații importante privind instalarea/montajul

Instalarea/montajul trebuie realizate de către un specialist autorizat pentru lucrările respective, respectându-se prezentele instrucțiuni și prescripțiile valabile.

[ru] Важные указания по подключению/монтажу

Подключение/монтаж должны выполнять только специалисты, имеющие допуск к выполнению таких работ, при соблюдении требований этой инструкции и действующих норм и правил.

[sk] Dôležité pokyny týkajúce sa inštalácie/montáže

Inštaláciu/montáž musí vykonať odborný personál, ktorý má oprávnenie pre výkon týchto prác, pričom musí dodržiavať pokyny uvedené v tomto návode a platné predpisy.

[sl] Pomembni napotki za namestitvev/montažo

Inštalacija/montažo lahko izvede samo pooblaščen strokovnjak ob upoštevanju teh navodil in veljavnih predpisov.

[sr] Važna uputstva za ugradnju i montažu

Ovu instalaciju/montažu moraju da obave stručna lica koja su ovlašćena za obavljanje takvih radova u skladu sa ovim uputstvom i važećim propisima.

[sv] Viktiga anvisningar för installation/montering

Installationen/monteringen måste utföras av en behörig och tekniskt utbildad person enligt denna anvisning samt gällande föreskrifter.

[tr] Kurulum/Montaj ile ilgili önemli uyarılar

Kurulum/montaj, bu çalışmalarını yapmasına müsaade edilen uzman kişiler tarafından işbu kılavuz ve geçerli yönetmelikler dikkate alınarak yapılmalıdır.

[uk] Важливі вказівки щодо установки/монтажу

Встановлення/монтаж повинні виконувати фахівці, що допущені до виконання таких робіт, із дотриманням цієї інструкції та діючих приписів.

[zh] 安装方面的重要提示

安装和组装工作必须由经过许可的专业人员进行，同时必须遵守本说明书和现行法规的相关要求

[ar] ملاحظات هامة للتركيب/التجميع

يجب أن يتم التركيب/التجميع من قبل متخصص مصرح له بالعمل، مع مراعاة اللوائح السارية.

[fa] تذکرات مهم درباره نصب/مونتاژ

نصب/مونتاژ باید توسط فردی حرفه ای که مجاز به انجام این کار است، و همچنین با توجه کامل به مقررات مربوطه انجام شود.

Inhaltsverzeichnis Table of contents	Table de matieres Indice	Inhoud Indice
ASM10-BE	7747302472	8
BRM	7736603304	9
BRM10	12055288	10
BRM10	7736601445	11
BRM10 LV	7736600667	12
DM10	30010679	13
DM10	7736603716	14
DM10	7736603717	15
DM10	7736603718	16
MM10	8718585612	17
MODUL ASM10 EXP	63044844	18
MODUL ASM10-CH	7747302471	19
MODUL ASM10-CZ	7747302463	20
MODUL ASM10-DE	12055274	21
MODUL ASM10-DK	7747302459	22
MODUL ASM10-EE/LT/LV	7747302467	23
MODUL ASM10-ES	7747302460	24
MODUL ASM10-FR	7747302466	25
MODUL ASM10-GB	7747302464	26
MODUL ASM10-GR	7747302452	27
MODUL ASM10-HR	7747302454	28
MODUL ASM10-HU	7747302451	29
MODUL ASM10-IT	7747308272	30
MODUL ASM10-LU	7747302473	31
MODUL ASM10-NL	7747302465	32
MODUL ASM10-NO	7747302469	33
MODUL ASM10-PL	7747302457	34
MODUL ASM10-PT	7747302470	35
MODUL ASM10-RO	7747302456	36
MODUL ASM10-RU	7747302458	37
MODUL ASM10-SE	7747302468	38
MODUL ASM10-SK	7747302462	39
MODUL ASM10-SL	7747302455	40
MODUL ASM10-SR	7747302450	41
MODUL ASM10-TR	7747302453	42
MODUL ASM10-UA	7747302461	43
MODUL BRM10 BE	7747303326	44
MODUL BRM10 CH	7747303325	45
MODUL BRM10 CZ	7747303333	46
MODUL BRM10 DE	7747303310	47
MODUL BRM10 DE	7747308980	48
MODUL BRM10 ES	7747303332	49
MODUL BRM10 EXP	63045295	50
MODUL BRM10 EXP	8718579767	51
MODUL BRM10 FR	7747303330	52
MODUL BRM10 IT	7747303329	53
MODUL BRM10 LU	7747303331	54
MODUL BRM10 PL	7747303328	55
MODUL BRM10 PT	7747303327	56
MODUL DM10 DE	7747310829	57
MODUL DM10 EXP	63042819	58
MODUL DM10 EXP	63043084	59

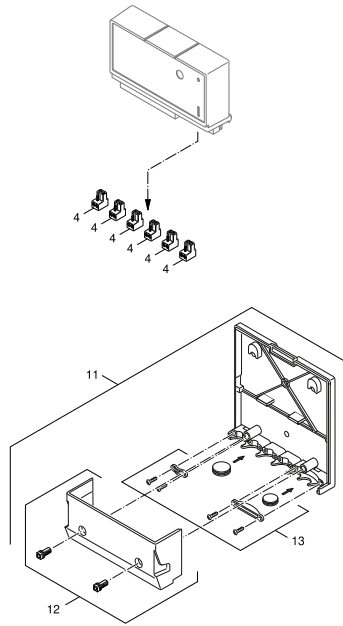
Inhaltsverzeichnis Table of contents	Table de matieres Indice	Inhoud Indice
MODUL DM10 FR	30010681	60
MODUL DM10 IT	30010680	61
MODUL DM10 NL	30010682	62
MODUL EM10 DE	5016995	63
MODUL EM10 DE/GB/NL/IT/FR/DK	30010850	64
MODUL GM10 DE/AT/CH	63043322	65
MODUL GM10 HR	7736615735	66
MODUL MM10 BE	30008455	67
MODUL MM10 CH	7747302486	68
MODUL MM10 CZ	30008504	69
MODUL MM10 DE	5016971	70
MODUL MM10 EE/LT/LV	7747302481	71
MODUL MM10 ES	30009847	72
MODUL MM10 EXP	63031057	73
MODUL MM10 FR	30008454	74
MODUL MM10 GB	30008453	75
MODUL MM10 GR	30009841	76
MODUL MM10 HR	30009817	77
MODUL MM10 HU	30009811	78
MODUL MM10 IT	30010883	79
MODUL MM10 LU	30008452	80
MODUL MM10 NL	7747302487	81
MODUL MM10 NO	7747302484	82
MODUL MM10 PL	30008549	83
MODUL MM10 PT	7747302485	84
MODUL MM10 RO	30009823	85
MODUL MM10 RU/KZ	30009829	86
MODUL MM10 SE	7747302483	87
MODUL MM10 SI	30009805	88
MODUL MM10 SK	30008456	89
MODUL MM10 SR	7747302480	90
MODUL MM10 TR	30009835	91
MODUL MM10 UA	7747302482	92
MODUL PM10 DE	8718576955	93
MODUL SM10 BE	30008450	94
MODUL SM10 CH	7747302488	95
MODUL SM10 CZ	30008503	96
MODUL SM10 DE	63046601	97
MODUL SM10 DE	8737702074	98
MODUL SM10 EE/LT/LV	7747301981	99
MODUL SM10 EN	7747019697	100
MODUL SM10 ES	30009846	101
MODUL SM10 EXP	63031058	102
MODUL SM10 FR	30008449	103
MODUL SM10 GB	30008448	104
MODUL SM10 GR	30009840	105
MODUL SM10 HR	30009816	106
MODUL SM10 HU	30009810	107
MODUL SM10 IT	30010882	108
MODUL SM10 LU	30008447	109
MODUL SM10 NL	7747302489	110
MODUL SM10 NO	7747301982	111

Inhaltsverzeichnis Table of contents	Table de matieres Indice	Inhoud Indice
MODUL SM10 PL	30008548	112
MODUL SM10 PT	7747301985	113
MODUL SM10 RO	30009822	114
MODUL SM10 RS	7747301984	115
MODUL SM10 RU/KZ	30009828	116
MODUL SM10 SE	7747301983	117
MODUL SM10 SI	30009804	118
MODUL SM10 SK	30008451	119
MODUL SM10 TR	30009834	120
MODUL SM10 UA	7747301980	121
MODUL VM10 DE	5016993	122
MODUL WM10 BE	30008460	123
MODUL WM10 CH	7747302444	124
MODUL WM10 CZ	30008505	125
MODUL WM10 DE	5016979	126
MODUL WM10 DK	30010849	127
MODUL WM10 EE/LT/LV	7747302443	128
MODUL WM10 ES	30009848	129
MODUL WM10 EXP	63031059	130
MODUL WM10 FR	30008459	131
MODUL WM10 GB	30008458	132
MODUL WM10 GR	30009842	133
MODUL WM10 HR	30009818	134
MODUL WM10 HU	30009812	135
MODUL WM10 IT	30010884	136
MODUL WM10 LU	30008457	137
MODUL WM10 NL	7747302445	138
MODUL WM10 NO	7747302448	139
MODUL WM10 PL	30008550	140
MODUL WM10 PT	7747302449	141
MODUL WM10 RO	30009824	142
MODUL WM10 RU	30009830	143
MODUL WM10 SE	7747302447	144
MODUL WM10 SI	30009806	145
MODUL WM10 SK	30008461	146
MODUL WM10 SR	7747302442	147
MODUL WM10 TR	30009836	148
MODUL WM10 UA	7747302446	149
Modul DM10	7736600659	150
Modul DM10 CZ	7736600999	151
Modul DM10 PL	7736601000	152
Modul DM10 RS	7736600660	153
Modul GM10 CZ	7736601001	154
Modul GM10 RS	7736601002	155
Modul GM10 TR	7736601003	156
Modul PM10 BE	7736613600	157
Modul PM10 CH	7736613599	158
Modul PM10 CZ	7736600643	159
Modul PM10 CZ	7736613594	160
Modul PM10 DK	7736613598	161
Modul PM10 ES/PT	7736613592	162
Modul PM10 FR	7736600646	163

Inhaltsverzeichnis Table of contents	Table de matieres Indice	Inhoud Indice
Modul PM10 FR	7736613588	164
Modul PM10 GB	7736613591	165
Modul PM10 HR	7736600644	166
Modul PM10 HU	7736613593	167
Modul PM10 IT	7736613590	168
Modul PM10 NL	7736613589	169
Modul PM10 PL	7736613601	170
Modul PM10 RO	7736613597	171
Modul PM10 RS	7736600645	172
Modul PM10 RU	7736613595	173
Modul PM10 SK	7736613602	174
Modul PM10 TR	7736600647	175
Modul PM10 UA	7736613596	176
Modul UM10 CZ	7736600648	177
Modul UM10 ES	7736616380	178
Modul UM10 FR	7736600651	179
Modul UM10 HR	7736600649	180
Modul UM10 RS	7736600650	181
Modul UM10 TR	7736600652	182
PM10	7736601453	183
SM10	8718585614	184
Service-Notfall-Set BRM10	7739604338	185
Service-Notfall-Set BRM10	7747303794	186
Service-Notfall-Set BRM10	7747303822	187
UM10	7747000482	188
WM10	8718585613	189

Ersatzteilliste
 Spare parts list
 Liste des pièces de rechange
 Lista parti di ricambio
 Lista de repuestos
 Catálogo de peças de substituição

ASM10-BE - 7747302472

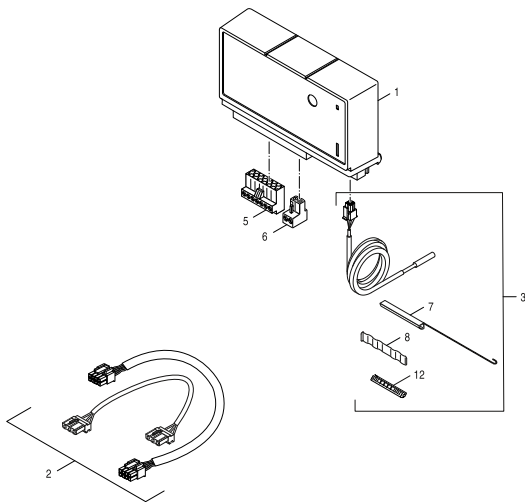


7747117036.aa.RS-Modul ASM10 Bus

	Bestell-Nr.	Bezeichnung	Description	Dénomination	Descrizioni	Descripción	Designação
4	7 747 023 129	Anschlussklemme 2-pol. weiss everp	Connector 2-pole white	Borne de connexion 2-poles blanc	Morsetto di collegamento 2-pol bianco	Connector 2-pole white	Terminal de ligação 2-pol branco
11	6 301 699 4	Wandmontageset Modul blau everp	Wall installation kit module blue	Barre d'accrochage bleu	Staffa blu	Wall installation kit module blue	suporte de fixação azul
12	6 301 767 1	Gehäuse Klemmenabdeckung Modul-EMS everp	Casing cover	Carter Couverture	Involucro Coperchio	Casing cover	caixa tampa de fecho
13	6 301 767 2	Mont-Mat Module everp	Installation small parts Modul	Petites pièces de montage Modul	Materiale per il montaggio Modulo	Installation small parts Modul	Material de montagem Módulo

Ersatzteilliste
Spare parts list
Liste des pièces de rechange
Lista parti di ricambio
Lista de repuestos
Catálogo de peças de substituição

BRM - 7736603304

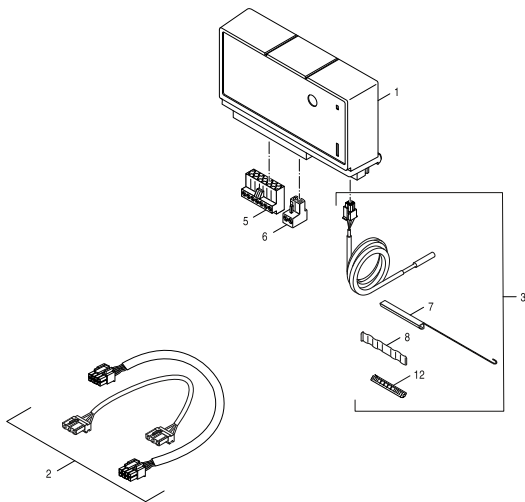


873889805.ac,RO

	Bestell-Nr.	Bezeichnung	Description	Dénomination	Descrizioni	Descripción	Designação
1	8 718 579 767	Modul BRM10 S06 EMS Fremdbrenner verp	Module BRM10 S06 exhaust/heat gener	Module BRM10 S06 EMS bruleur externe	Modulo BRM10 S06 EMS bruc. Di terzi	Modulo BRM10 S06EMS	
2	7 747 005 693	Leitungssatz BRM10 everp	set of cables BRM10	Jeu de câbles BRM10	Set di cavi BRM10	Kit calbe BRM10 everp	Conjunto de cabos BRM10
3	7 747 005 695	Fühler Temp RD 6,0 10k BRM10 FK verp	temperature sensor RD6,0 10k BRM10 FK	Sonde de température RD6,0 10k BRM10 FK	Sensore sicurezza di temperatura RD6,0 1	Sonda de temperatura RD6,0 10k BRM10 FK	sensor da temperatura RD6,0 10k BRM10 FK
5	7 747 023 989	Anschlussklemme 7-polig BR I grün everp	Connector 7-pole BR I green	Borne de connexion 7- pôles BR I vert	Morsetto collegamento bruciatore 7-poli	Borne de conexión 7- polos BR I verde	Terminal 7- de x inos BR I verde
6	8 718 224 908 0	Anschlusskl. steckb 2-pol schwarz R5 eve	Connecting terminal 2-pol black	Borne de connexion 2- pôles noir	Morsetto di collegamento 2-bipolare nero	Borne de conexión 2- polos negro	Terminal 2- de x pinos preto
7	8 718 585 547	Blindstück 1/4-kreis (1x) everp	Spacer for 1/4-circle sensor (1x)	SONDE FICTIVE 1/4 (1x)	Sonda orba 1/4 (1x)	Retenedor para sondas 1/4 (1x)	Elemento cega 1/4 (1x)
8	8 718 585 143	Ausgleichfeder (5x) everp	Spring compensating (5x) packed	RESSORT DE COMPENSATION (5x)	Compensatore (5x)	Chapa para sonda (5x)	Peça de compensação (5x)
12	8 718 583 491	Fühleraufnahmeblech 1/4 Kreis everp	Adaptor 1/4 circuit	Adaptateur 1/4 circuit	Adattore 1/4	Adaptador 1/4 circuito	Adaptador 1/4 circuito

Ersatzteilliste
Spare parts list
Liste des pièces de rechange
Lista parti di ricambio
Lista de repuestos
Catálogo de peças de substituição

BRM10 - 12055288

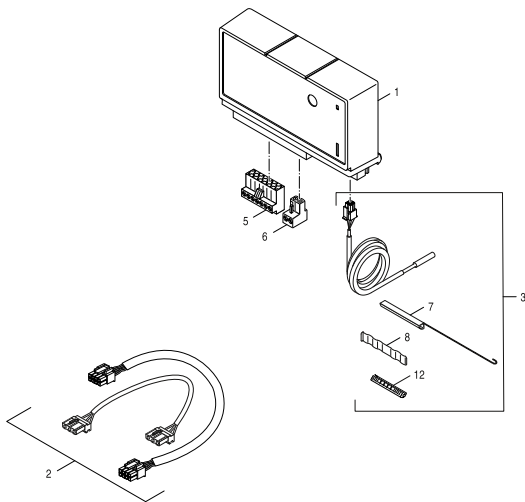


873889805.ac,RO

	Bestell-Nr.	Bezeichnung	Description	Dénomination	Descrizioni	Descripción	Designação
1	8 718 579 767	Modul BRM10 S06 EMS Fremdbrenner verp	Module BRM10 S06 exhaust/heat gener	Module BRM10 S06 EMS bruleur externe	Modulo BRM10 S06 EMS bruc. Di terzi	Modulo BRM10 S06EMS	
2	7 747 005 693	Leitungssatz BRM10 everp	set of cables BRM10	Jeu de câbles BRM10	Set di cavi BRM10	Kit calbe BRM10 everp	Conjunto de cabos BRM10
3	7 747 005 695	Fühler Temp RD 6,0 10k BRM10 FK verp	temperature sensor RD6,0 10k BRM10 FK	Sonde de température RD6,0 10k BRM10 FK	Sensore sicurezza di temperatura RD6,0 1	Sonda de temperatura RD6,0 10k BRM10 FK	sensor da temperatura RD6,0 10k BRM10 FK
5	7 747 023 989	Anschlussklemme 7-polig BR I grün everp	Connector 7-pole BR I green	Borne de connexion 7- pôles BR I vert	Morsetto collegamento bruciatore 7-poli	Borne de conexión 7- polos BR I verde	Terminal 7- de x inos BR I verde
6	8 718 224 908 0	Anschlusskl. steckb 2-pol schwarz R5 eve	Connecting terminal 2-pol black	Borne de connexion 2- pôles noir	Morsetto di collegamento 2-bipolare nero	Borne de conexión 2- polos negro	Terminal 2- de x pinos preto
7	8 718 585 547	Blindstück 1/4-kreis (1x) everp	Spacer for 1/4-circle sensor (1x)	SONDE FICTIVE 1/4 (1x)	Sonda orba 1/4 (1x)	Retenedor para sondas 1/4 (1x)	Elemento cega 1/4 (1x)
8	8 718 585 143	Ausgleichfeder (5x) everp	Spring compensating (5x) packed	RESSORT DE COMPENSATION (5x)	Compensatore (5x)	Chapa para sonda (5x)	Peça de compensação (5x)
12	8 718 583 491	Fühleraufnahmeblech 1/4 Kreis everp	Adaptor 1/4 circuit	Adaptateur 1/4 circuit	Adattore 1/4	Adaptador 1/4 circuito	Adaptador 1/4 circuito

Ersatzteilliste
Spare parts list
Liste des pièces de rechange
Lista parti di ricambio
Lista de repuestos
Catálogo de peças de substituição

BRM10 - 7736601445

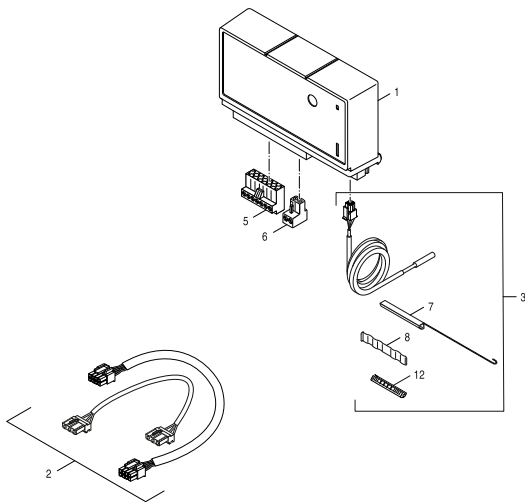


873889805.ac,RO

	Bestell-Nr.	Bezeichnung	Description	Dénomination	Descrizioni	Descripción	Designação
2	7 747 005 693	Leitungssatz BRM10 everp	set of cables BRM10	Jeu de câbles BRM10	Set di cavi BRM10	Kit calbe BRM10 everp	Conjunto de cabos BRM10
3	7 747 005 695	Fühler Temp RD 6,0 10k BRM10 FK verp	temperature sensor RD6,0 10k BRM10 FK	Sonde de température RD6,0 10k BRM10 FK	Sensore sicurezza di temperatura RD6,0 1	Sonda de temperatura RD6,0 10k BRM10 FK	sensor da temperatura RD6,0 10k BRM10 FK
5	7 747 023 989	Anschlussklemme 7-polig BR I grün everp	Connector 7-pole BR I green	Borne de connexion 7- pôles BR I vert	Morsetto collegamento bruciatore 7-poli	Borne de conexión 7- polos BR I verde	Terminal 7- de x inos BR I verde
6	8 718 224 908 0	Anschlusskl. steckb 2-pol schwarz R5 eve	Connecting terminal 2-pol black	Borne de connexion 2- pôles noir	Morsetto di collegamento 2-bipolare nero	Borne de conexión 2- polos negro	Terminal 2- de x pinos preto
7	8 718 585 547	Blindstück 1/4-kreis (1x) everp	Spacer for 1/4-circle sensor (1x)	SONDE FICTIVE 1/4 (1x)	Sonda orba 1/4 (1x)	Retenedor para sondas 1/4 (1x)	Elemento cega 1/4 (1x)
8	8 718 585 143	Ausgleichfeder (5x) everp	Spring compensating (5x) packed	RESSORT DE COMPENSATION (5x)	Compensatore (5x)	Chapa para sonda (5x)	Peça de compensação (5x)
12	8 718 583 491	Fühleraufnahmeblech 1/4 Kreis everp	Adaptor 1/4 circuit	Adaptateur 1/4 circuit	Adattore 1/4	Adaptador 1/4 circuito	Adaptador 1/4 circuito

Ersatzteilliste
Spare parts list
Liste des pièces de rechange
Lista parti di ricambio
Lista de repuestos
Catálogo de peças de substituição

BRM10 LV - 7736600667

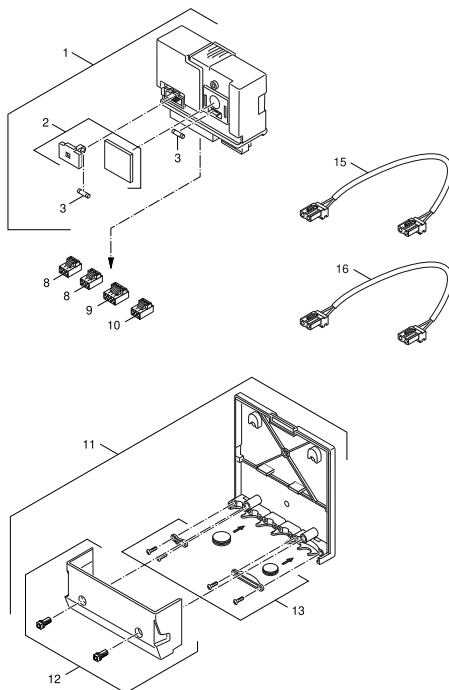


873889805.ac,RO

	Bestell-Nr.	Bezeichnung	Description	Dénomination	Descrizioni	Descripción	Designação
1	8 718 579 767	Modul BRM10 S06 EMS Fremdbrenner verp	Module BRM10 S06 exhaust/heat gener	Module BRM10 S06 EMS bruleur externe	Modulo BRM10 S06 EMS bruc. Di terzi	Modulo BRM10 S06EMS	
2	7 747 005 693	Leitungssatz BRM10 everp	set of cables BRM10	Jeu de câbles BRM10	Set di cavi BRM10	Kit calbe BRM10 everp	Conjunto de cabos BRM10
3	7 747 005 695	Fühler Temp RD 6,0 10k BRM10 FK verp	temperature sensor RD6,0 10k BRM10 FK	Sonde de température RD6,0 10k BRM10 FK	Sensore sicurezza di temperatura RD6,0 1	Sonda de temperatura RD6,0 10k BRM10 FK	sensor da temperatura RD6,0 10k BRM10 FK
5	7 747 023 989	Anschlussklemme 7-polig BR I grün everp	Connector 7-pole BR I green	Borne de connexion 7- pôles BR I vert	Morsetto collegamento bruciatore 7-poli	Borne de conexión 7- polos BR I verde	Terminal 7- de x inos BR I verde
6	8 718 224 908 0	Anschlusskl. steckb 2-pol schwarz R5 eve	Connecting terminal 2-pol black	Borne de connexion 2- pôles noir	Morsetto di collegamento 2-bipolare nero	Borne de conexión 2- polos negro	Terminal 2- de x pinos preto
7	8 718 585 547	Blindstück 1/4-kreis (1x) everp	Spacer for 1/4-circle sensor (1x)	SONDE FICTIVE 1/4 (1x)	Sonda orba 1/4 (1x)	Retenedor para sondas 1/4 (1x)	Elemento cega 1/4 (1x)
8	8 718 585 143	Ausgleichfeder (5x) everp	Spring compensating (5x) packed	RESSORT DE COMPENSATION (5x)	Compensatore (5x)	Chapa para sonda (5x)	Peça de compensação (5x)
12	8 718 583 491	Fühleraufnahmeblech 1/4 Kreis everp	Adaptor 1/4 circuit	Adaptateur 1/4 circuit	Adattore 1/4	Adaptador 1/4 circuito	Adaptador 1/4 circuito
	6 790 316 4	Steckerteil ST18/7 versilbert everp	Connector part ST18/7 silver-plated	Connect st18/7 argente	Connessione a spina ST18/7 argentata	Clavija ST18/7 plateada	Ficha ST18/7 plateada
	7 747 007 984	Brennerleitung 2350 1-Stufe everp	Burner cable 2350 1-step	Câble de brûleur 2350mm	Linea del bruciatore 2350mm	Cable del quemador 2350mm	Cabo do queimador 2350mm

Ersatzteilliste
Spare parts list
Liste des pièces de rechange
Lista parti di ricambio
Lista de repuestos
Catálogo de peças de substituição

DM10 - 30010679

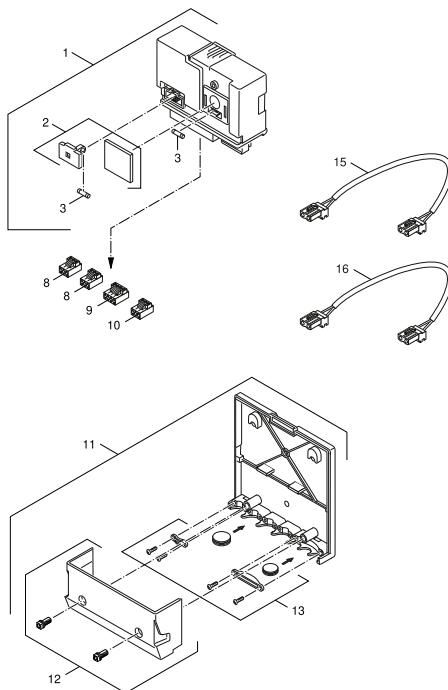


6720905470_aa.RS-Modul DM10

	Bestell-Nr.	Bezeichnung	Description	Dénomination	Descrizioni	Descripción	Designação
1	6 304 293 6	Modul DM10 EMS Ringdrosselklappe everp	module DM10 EMS ring throttle valve	Module DM10	Modulo DM10	Módulo DM10	Módulo DM10
2	6 301 766 7	Kleinteile Modul-EMS everp	Casing sall parts blue	Carter Pièces diverses bleu	Involucro Minuteria blu	Casing sall parts blue	Caixa peças pequenas azul
3	6 301 767 4	Sicherungseinsatz IEC127-2/3 T5,0 (10x)	Fusing element set IEC127-2/3 T5,0 (10x)	Fusible IEC127-2/3 T5,0 (10x)	Fusibile IEC127-2/3 T5,0 (10x)	Fusing element set IEC127-2/3 T5,0 (10x)	fusível IEC127-2/3 T5,0 (10x)
8	7 747 023 981	Anschlussklemme 3-pol Netz weiß everp	Connector 3-pole white	Borne de connexion 3- pôles blanc	Morsetto di collegamento 3-bipol. bianco	Connector 3-pole white	Terminal 3- de x pinos branca
9	7 747 023 987	Anschlussklemme 4-pol SH Mis braun everp	Connector 4-pole SH mixer brown	Borne de connexion 4- pôles SH brun	Morsetto di collegamento 4-bipol.SH bruno	Connector 4-pole SH mixer brown	Terminal 4- de pinos SH castanho
10	7 747 023 984	Anschlussklemme 3-pol. Pumpe braun everp	Connector 3-pole pump brown	Borne de connexion 3-pôl.circulat. brun	Morsetto di collegamento 3-bipolare bruno	Connector 3-pole pump brown	Terminal 3- de x pinos bomba castanho
11	6 301 699 4	Wandmontageset Modul blau everp	Wall installation kit module blue	Barre d'accrochage bleu	Staffa blu	Wall installation kit module blue	suporte de fixação azul
12	6 301 767 1	Gehäuse Klemmenabdeckung Modul-EMS everp	Casing cover	Carter Couverture	Involucro Coperchio	Casing cover	caixa tampa de fecho
13	6 301 767 2	Mont-Mat Module everp	Installation small parts Modul	Petites pièces de montage Modul	Materiale per il montaggio Modulo	Installation small parts Modul	Material de montagem Módulo
15	8 718 586 797	Anschlussleitung 3x0,75 230V 300mm everp	connecting lead 3x0,75 230V 300mm	Cable de raccordement 3x0,75 230V 300mm	Cavo di collegamento 3x0,75 230V 300mm	Cable de conexión EMS 3x0,75 230V 300mm	Cabo de ligação 3x0,75 230V 300mm
16	8 718 571 357 0	Anschlussleitung EMS 300 f RDK everp	connecting lead EMS 300mm RDK	Cable de raccordement EMS 300mm RDK	Cavo di collegamento EMS 300mm RDK	cable conexión EMS 300mm RDK	cabo de ligação EMS 300mm RDK

Ersatzteilliste
Spare parts list
Liste des pièces de rechange
Lista parti di ricambio
Lista de repuestos
Catálogo de peças de substituição

DM10 - 7736603716

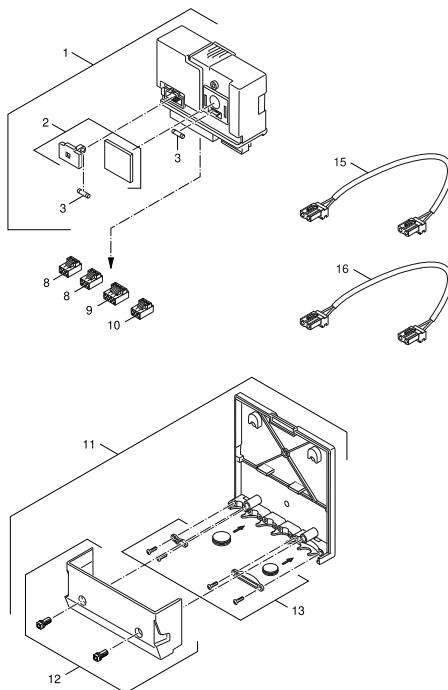


6720905470.aa.RS-Modul DM10

	Bestell-Nr.	Bezeichnung	Description	Dénomination	Descrizioni	Descripción	Designação
1	6 304 293 6	Modul DM10 EMS Ringdrosselklappe everp	module DM10 EMS ring throttle valve	Module DM10	Modulo DM10	Módulo DM10	Módulo DM10
2	6 301 766 7	Kleinteile Modul-EMS everp	Casing sall parts blue	Carter Pièces diverses bleu	Involucro Minuteria blu	Casing sall parts blue	Caixa peças pequenas azul
3	6 301 767 4	Sicherungseinsatz IEC127-2/3 T5,0 (10x)	Fusing element set IEC127-2/3 T5,0 (10x)	Fusible IEC127-2/3 T5,0 (10x)	Fusibile IEC127-2/3 T5,0 (10x)	Fusing element set IEC127-2/3 T5,0 (10x)	fusível IEC127-2/3 T5,0 (10x)
8	7 747 023 981	Anschlussklemme 3-pol Netz weiß everp	Connector 3-pole white	Borne de connexion 3- pôles blanc	Morsetto di collegamento 3-bipol. bianco	Connector 3-pole white	Terminal 3- de x pinos branca
9	7 747 023 987	Anschlussklemme 4-pol SH Mis braun everp	Connector 4-pole SH mixer brown	Borne de connexion 4- pôles SH brun	Morsetto di collegamento 4-bipol.SH bruno	Connector 4-pole SH mixer brown	Terminal 4- de pinos SH castanho
10	7 747 023 984	Anschlussklemme 3-pol. Pumpe braun everp	Connector 3-pole pump brown	Borne de connexion 3-pôl.circulat. brun	Morsetto di collegamento 3-bipolare bruno	Connector 3-pole pump brown	Terminal 3- de x pinos bomba castanho
11	6 301 699 4	Wandmontageset Modul blau everp	Wall installation kit module blue	Barre d'accrochage bleu	Staffa blu	Wall installation kit module blue	suporte de fixação azul
12	6 301 767 1	Gehäuse Klemmenabdeckung Modul-EMS everp	Casing cover	Carter Couverture	Involucro Coperchio	Casing cover	caixa tampa de fecho
13	6 301 767 2	Mont-Mat Module everp	Installation small parts Modul	Petites pièces de montage Modul	Materiale per il montaggio Modulo	Installation small parts Modul	Material de montagem Módulo
15	8 718 586 797	Anschlussleitung 3x0,75 230V 300mm everp	connecting lead 3x0,75 230V 300mm	Cable de raccordement 3x0,75 230V 300mm	Cavo di collegamento 3x0,75 230V 300mm	Cable de conexión EMS 3x0,75 230V 300mm	Cabo de ligação 3x0,75 230V 300mm
16	8 718 571 357 0	Anschlussleitung EMS 300 f RDK everp	connecting lead EMS 300mm RDK	Cable de raccordement EMS 300mm RDK	Cavo di collegamento EMS 300mm RDK	cable conexión EMS 300mm RDK	cabo de ligação EMS 300mm RDK

Ersatzteilliste
Spare parts list
Liste des pièces de rechange
Lista parti di ricambio
Lista de repuestos
Catálogo de peças de substituição

DM10 - 7736603717

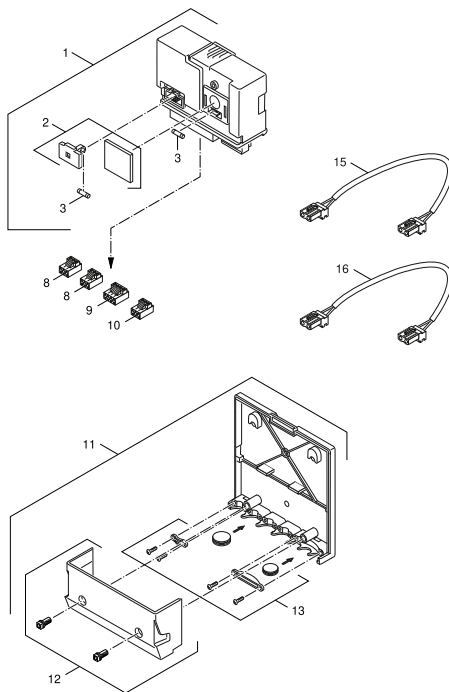


6720905470.aa.RS-Modul DM10

	Bestell-Nr.	Bezeichnung	Description	Dénomination	Descrizioni	Descripción	Designação
1	6 304 293 6	Modul DM10 EMS Ringdrosselklappe everp	module DM10 EMS ring throttle valve	Module DM10	Modulo DM10	Módulo DM10	Módulo DM10
2	6 301 766 7	Kleinteile Modul-EMS everp	Casing sall parts blue	Carter Pièces diverses bleu	Involucro Minuteria blu	Casing sall parts blue	Caixa peças pequenas azul
3	6 301 767 4	Sicherungseinsatz IEC127-2/3 T5,0 (10x)	Fusing element set IEC127-2/3 T5,0 (10x)	Fusible IEC127-2/3 T5,0 (10x)	Fusibile IEC127-2/3 T5,0 (10x)	Fusing element set IEC127-2/3 T5,0 (10x)	fusível IEC127-2/3 T5,0 (10x)
8	7 747 023 981	Anschlussklemme 3-pol Netz weiß everp	Connector 3-pole white	Borne de connexion 3- pôles blanc	Morsetto di collegamento 3-bipol. bianco	Connector 3-pole white	Terminal 3- de x pinos branca
9	7 747 023 987	Anschlussklemme 4-pol SH Mis braun everp	Connector 4-pole SH mixer brown	Borne de connexion 4- pôles SH brun	Morsetto di collegamento 4-bipol.SH bruno	Connector 4-pole SH mixer brown	Terminal 4- de pinos SH castanho
10	7 747 023 984	Anschlussklemme 3-pol. Pumpe braun everp	Connector 3-pole pump brown	Borne de connexion 3-pôl.circulat. brun	Morsetto di collegamento 3-bipolare bruno	Connector 3-pole pump brown	Terminal 3- de x pinos bomba castanho
11	6 301 699 4	Wandmontageset Modul blau everp	Wall installation kit module blue	Barre d'accrochage bleu	Staffa blu	Wall installation kit module blue	suporte de fixação azul
12	6 301 767 1	Gehäuse Klemmenabdeckung Modul-EMS everp	Casing cover	Carter Couverture	Involucro Coperchio	Casing cover	caixa tampa de fecho
13	6 301 767 2	Mont-Mat Module everp	Installation small parts Modul	Petites pièces de montage Modul	Materiale per il montaggio Modulo	Installation small parts Modul	Material de montagem Módulo
15	8 718 586 797	Anschlussleitung 3x0,75 230V 300mm everp	connecting lead 3x0,75 230V 300mm	Cable de raccordement 3x0,75 230V 300mm	Cavo di collegamento 3x0,75 230V 300mm	Cable de conexión EMS 3x0,75 230V 300mm	Cabo de ligação 3x0,75 230V 300mm
16	8 718 571 357 0	Anschlussleitung EMS 300 f RDK everp	connecting lead EMS 300mm RDK	Cable de raccordement EMS 300mm RDK	Cavo di collegamento EMS 300mm RDK	cable conexión EMS 300mm RDK	cabo de ligação EMS 300mm RDK

Ersatzteilliste
Spare parts list
Liste des pièces de rechange
Lista parti di ricambio
Lista de repuestos
Catálogo de peças de substituição

DM10 - 7736603718

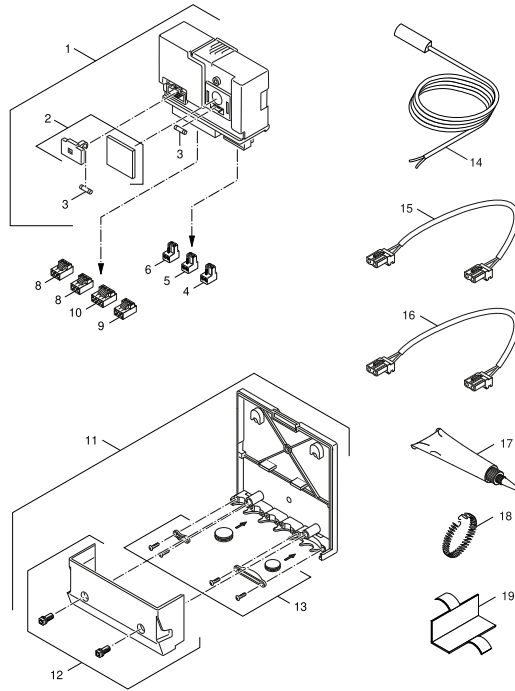


6720905470_aa_RS-Modul DM10

	Bestell-Nr.	Bezeichnung	Description	Dénomination	Descrizioni	Descripción	Designação
1	6 304 293 6	Modul DM10 EMS Ringdrosselklappe everp	module DM10 EMS ring throttle valve	Module DM10	Modulo DM10	Módulo DM10	Módulo DM10
2	6 301 766 7	Kleinteile Modul-EMS everp	Casing sall parts blue	Carter Pièces diverses bleu	Involucro Minuteria blu	Casing sall parts blue	Caixa peças pequenas azul
3	6 301 767 4	Sicherungseinsatz IEC127-2/3 T5,0 (10x)	Fusing element set IEC127-2/3 T5,0 (10x)	Fusible IEC127-2/3 T5,0 (10x)	Fusibile IEC127-2/3 T5,0 (10x)	Fusing element set IEC127-2/3 T5,0 (10x)	fusível IEC127-2/3 T5,0 (10x)
8	7 747 023 981	Anschlussklemme 3-pol Netz weiß everp	Connector 3-pole white	Borne de connexion 3- pôles blanc	Morsetto di collegamento 3-bipol. bianco	Connector 3-pole white	Terminal 3- de x pinos branca
9	7 747 023 987	Anschlussklemme 4-pol SH Mis braun everp	Connector 4-pole SH mixer brown	Borne de connexion 4- pôles SH brun	Morsetto di collegamento 4-bipol.SH bruno	Connector 4-pole SH mixer brown	Terminal 4- de pinos SH castanho
10	7 747 023 984	Anschlussklemme 3-pol. Pumpe braun everp	Connector 3-pole pump brown	Borne de connexion 3-pôl.circulat. brun	Morsetto di collegamento 3-bipolare bruno	Connector 3-pole pump brown	Terminal 3- de x pinos bomba castanho
11	6 301 699 4	Wandmontageset Modul blau everp	Wall installation kit module blue	Barre d'accrochage bleu	Staffa blu	Wall installation kit module blue	suporte de fixação azul
12	6 301 767 1	Gehäuse Klemmenabdeckung Modul-EMS everp	Casing cover	Carter Couverture	Involucro Coperchio	Casing cover	caixa tampa de fecho
13	6 301 767 2	Mont-Mat Module everp	Installation small parts Modul	Petites pièces de montage Modul	Materiale per il montaggio Modulo	Installation small parts Modul	Material de montagem Módulo
15	8 718 586 797	Anschlussleitung 3x0,75 230V 300mm everp	connecting lead 3x0,75 230V 300mm	Cable de raccordement 3x0,75 230V 300mm	Cavo di collegamento 3x0,75 230V 300mm	Cable de conexión EMS 3x0,75 230V 300mm	Cabo de ligação 3x0,75 230V 300mm
16	8 718 571 357 0	Anschlussleitung EMS 300 f RDK everp	connecting lead EMS 300mm RDK	Cable de raccordement EMS 300mm RDK	Cavo di collegamento EMS 300mm RDK	cable conexión EMS 300mm RDK	cabo de ligação EMS 300mm RDK

Ersatzteilliste
Spare parts list
Liste des pièces de rechange
Lista parti di ricambio
Lista de repuestos
Catálogo de peças de substituição

MM10 - 8718585612

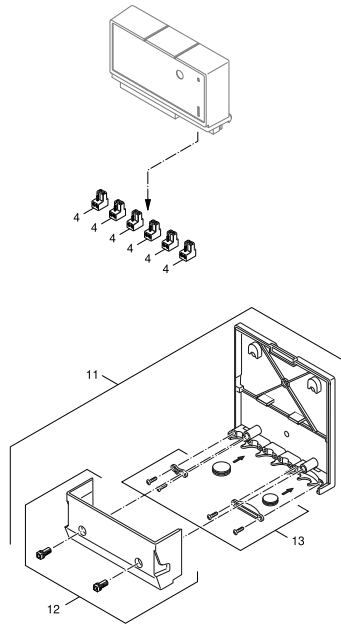


774717030-aa.RS-Modul MM10 Mischer

	Bestell-Nr.	Bezeichnung	Description	Dénomination	Descrizioni	Descripción	Designação
1	8 718 585 779	Modul MM10 weiss Mischer everp	Module MM10 white mixer	Module MM10 mélangeur blanc	Modulo miscelatore MM10 bianco	Módulo mezclador MM10 blanc	Módulo MM10 misturador branca
2	6 302 602 4	Kleinteile Modul everp	Small part module	Pièces diverses Module	Minuteria Modulo	piezas pequeñas Módulo	peças pequenas Módulo
3	6 301 767 4	Sicherungseinsatz IEC127-2/3 T5,0 (10x)	Fusing element set IEC127-2/3 T5,0 (10x)	Fusible IEC127-2/3 T5,0 (10x)	Fusibile IEC127-2/3 T5,0 (10x)	Fusing element set IEC127-2/3 T5,0 (10x)	fusível IEC127-2/3 T5,0 (10x)
4	7 747 023 129	Anschlussklemme 2-pol. weiss everp	Connector 2-pole white	Borne de connexion 2-pôles blanc	Morsetto di collegamento 2-pol bianco	Connector 2-pole white	Terminal de ligação 2-pol branco
5	7 747 023 151	Anschlussklemme 2-pol. orang RC everp	Connector 2- pin orange RC	Borne de connexion 2- pôles orange RC	Morsetto di collegamento 2-bip.arancione	Borne de conexión 2-polos anaranjado RC	Terminal 2-de x pinos laranja RC
6	8 718 582 620	Anschlussklemme 2-polig signalbraun ever	Connector terminal 2- pole brown	Borne de connexion 2 pôles brun	Morsetto di collegamento 2bipol. bruno	Connector terminal 2- pole brown	Terminal 2de x pinos castanho
8	7 747 023 981	Anschlussklemme 3-pol Netz weiß everp	Connector 3-pole white	Borne de connexion 3- pôles blanc	Morsetto di collegamento 3-bipol. bianco	Connector 3-pole white	Terminal 3- de x pinos branca
9	7 747 023 984	Anschlussklemme 3-pol. Pumpe braun everp	Connector 3-pole pump brown	Borne de connexion 3- pôles SH brun	Morsetto di collegamento 3-bipol.SH bruno	Connector 3-pole pump brown	Terminal 3- de x pinos bomba castanho
10	7 747 023 987	Anschlussklemme 4-pol SH Mis braun everp	Connector 4-pole SH mixer brown	Borne de connexion 4- pôles SH brun	Morsetto di collegamento 4-bipol.SH bruno	Connector 4-pole SH mixer brown	Terminal 4- de pinos SH castanho
11	6 302 602 9	Wandmontageset Modul verkehrswiss everp	Wallinstallation kit module trafficwhite	BARRE D ACCROCHAGE BLANCHE Modul 73874	Staffa bianco	soporte a la pared blanc	suporte de fixação branca
12	6 302 603 4	Gehäuse Klemmenabdeck Modul weiss everp	cover connecting terminal	Couvercle Borne de connexion	Copertura tetto Morsetto di collegamento	recubrimiento borne de conexión	cobertura terminal
13	6 301 767 2	Mont-Mat Module everp	Installation small parts Modul	Petites pièces de montage Modul	Materiale per il montaggio Modulo	Installation small parts Modul	Material de montagem Módulo
14	8 738 803 453	Speicher/Vorl.-Fühl RD9,7 310cm 10k ever	Temperature sensor RD9,7 310cm 10k	Sonde de temp RD9,7 310cm 10k	Sensore sicurezza di temperatura RD9,7	Temperature sensor RD9,7 310cm 10k	Sensor da temperatura RD9,7 310cm 10k
15	8 718 571 289	Anschlussleitung 2x0,5 EMS Bus 700mm everp	Cable connecting 2x0,5 EMS Bus 700mm	Cable de raccordement 2x0,5 EMS Bus 700m	Cavo di collegamento 2x0,5 EMS Bus 700mm	Cable de conexión 2x0,5 EMS Bus 700mm	Cabo de ligação EMS 2x0,5 EMS Bus 700mm
15	8 718 586 798	Anschlussleitung 2x0,5 EMS Bus 300mm ever	connecting lead 2x0,5 EMS Bus 300mm	Cable de raccordement 2x0,5 EMS Bus 300m	Cavo di collegamento 2x0,5 EMS Bus 300mm	Cable de conexión 2x0,5 EMS Bus 300mm	Cabo de ligação 2x0,5 EMS Bus 300mm
16	8 718 586 797	Anschlussleitung 3x0,75 230V 300mm everp	connecting lead 3x0,75 230V 300mm	Cable de raccordement 3x0,75 230V 300mm	Cavo di collegamento 3x0,75 230V 300mm	Cable de conexión EMS 3x0,75 230V 300mm	Cabo de ligação 3x0,75 230V 300mm
17	8 719 918 658 0	Wärmeleitpaste 20 ML everp	Heat conducting paste 20 ML	PATE THERMOCOND. 20 ML.	Pasta termococonduttrice 20 ML	Pasta termocondutora 20 ML	Massa termocondutora 20 ML
18	8 718 570 710 0	Spannfeder für Anlegefühler everp	Tensioning spring temperature sensor	RESSORT DE TENSION PR SONDE DE TEMP	Molla di tensione Sensore sicurezza tem.	Muelle tensor sensor de temperatura	Mola de aperto sensor da temperatura
19	8 718 570 709 0	Halteblech für Anlegefühler everp	Holding plate temperature sensor	SONDE TEMP. POUR PLAQUE JONCTION	Lamierino Sensore sicurezza di temperat.	Placa de unión sonda temperatura	Chapa de retenção sensor da temperatura

Ersatzteilliste
 Spare parts list
 Liste des pièces de rechange
 Lista parti di ricambio
 Lista de repuestos
 Catálogo de peças de substituição

MODUL ASM10 EXP - 63044844

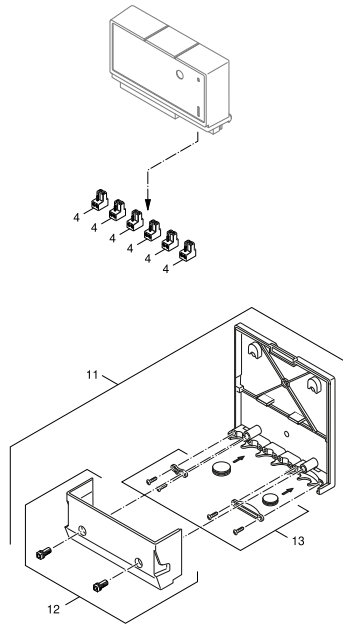


7747117036.aa.RS-Modul ASM10 Bus

	Bestell-Nr.	Bezeichnung	Description	Dénomination	Descrizioni	Descripción	Designação
4	7 747 023 129	Anschlussklemme 2-pol. weiss everp	Connector 2-pole white	Borne de connexion 2-poles blanc	Morsetto di collegamento 2-pol bianco	Connector 2-pole white	Terminal de ligação 2-pol branco
11	6 301 699 4	Wandmontageset Modul blau everp	Wall installation kit module blue	Barre d'accrochage bleu	Staffa blu	Wall installation kit module blue	suporte de fixação azul
12	6 301 767 1	Gehäuse Klemmenabdeckung Modul-EMS everp	Casing cover	Carter Couverture	Involucro Coperchio	Casing cover	caixa tampa de fecho
13	6 301 767 2	Mont-Mat Module everp	Installation small parts Modul	Petites pièces de montage Modul	Materiale per il montaggio Modulo	Installation small parts Modul	Material de montagem Módulo

Ersatzteilliste
Spare parts list
Liste des pièces de rechange
Lista parti di ricambio
Lista de repuestos
Catálogo de peças de substituição

MODUL ASM10-CH - 7747302471

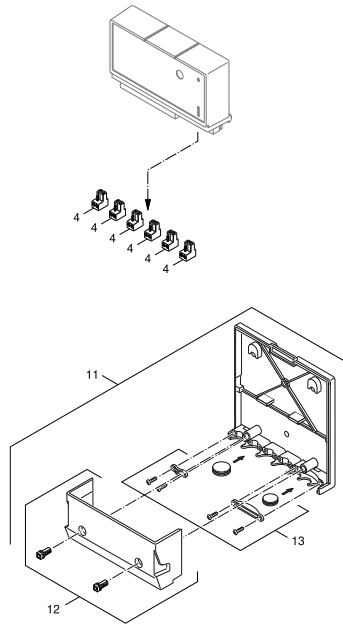


7747117036.aa.RS-Modul ASM10 Bus

	Bestell-Nr.	Bezeichnung	Description	Dénomination	Descrizioni	Descripción	Designação
4	7 747 023 129	Anschlussklemme 2-pol. weiss everp	Connector 2-pole white	Borne de connexion 2-poles blanc	Morsetto di collegamento 2-pol bianco	Connector 2-pole white	Terminal de ligação 2-pol branco
11	6 301 699 4	Wandmontageset Modul blau everp	Wall installation kit module blue	Barre d'accrochage bleu	Staffa blu	Wall installation kit module blue	suporte de fixação azul
12	6 301 767 1	Gehäuse Klemmenabdeckung Modul-EMS everp	Casing cover	Carter Couvercle	Involucro Coperchio	Casing cover	caixa tampa de fecho
13	6 301 767 2	Mont-Mat Module everp	Installation small parts Modul	Petites pièces de montage Modul	Materiale per il montaggio Modulo	Installation small parts Modul	Material de montagem Módulo

Ersatzteilliste
 Spare parts list
 Liste des pièces de rechange
 Lista parti di ricambio
 Lista de repuestos
 Catálogo de peças de substituição

MODUL ASM10-CZ - 7747302463

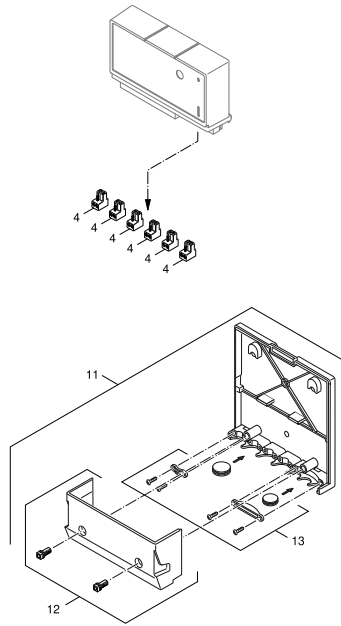


7747117036.aa.RS-Modul ASM10 Bus

	Bestell-Nr.	Bezeichnung	Description	Dénomination	Descrizioni	Descripción	Designação
4	7 747 023 129	Anschlussklemme 2-pol. weiss everp	Connector 2-pole white	Borne de connexion 2-poles blanc	Morsetto di collegamento 2-pol bianco	Connector 2-pole white	Terminal de ligação 2-pol branco
11	6 301 699 4	Wandmontageset Modul blau everp	Wall installation kit module blue	Barre d'accrochage bleu	Staffa blu	Wall installation kit module blue	suporte de fixação azul
12	6 301 767 1	Gehäuse Klemmenabdeckung Modul-EMS everp	Casing cover	Carter Couverture	Involucro Coperchio	Casing cover	caixa tampa de fecho
13	6 301 767 2	Mont-Mat Module everp	Installation small parts Modul	Petites pièces de montage Modul	Materiale per il montaggio Modulo	Installation small parts Modul	Material de montagem Módulo

Ersatzteilliste
 Spare parts list
 Liste des pièces de rechange
 Lista parti di ricambio
 Lista de repuestos
 Catálogo de peças de substituição

MODUL ASM10-DE - 12055274

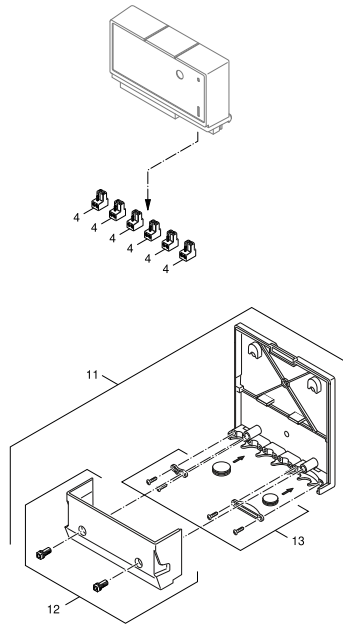


7747117036.aa.RS-Modul ASM10 Bus

	Bestell-Nr.	Bezeichnung	Description	Dénomination	Descrizioni	Descripción	Designação
4	7 747 023 129	Anschlussklemme 2-pol. weiss everp	Connector 2-pole white	Borne de connexion 2-poles blanc	Morsetto di collegamento 2-pol bianco	Connector 2-pole white	Terminal de ligação 2-pol branco
11	6 301 699 4	Wandmontageset Modul blau everp	Wall installation kit module blue	Barre d'accrochage bleu	Staffa blu	Wall installation kit module blue	suporte de fixação azul
12	6 301 767 1	Gehäuse Klemmenabdeckung Modul-EMS everp	Casing cover	Carter Couverture	Involucro Coperchio	Casing cover	caixa tampa de fecho
13	6 301 767 2	Mont-Mat Module everp	Installation small parts Modul	Petites pièces de montage Modul	Materiale per il montaggio Modulo	Installation small parts Modul	Material de montagem Módulo

Ersatzteilliste
 Spare parts list
 Liste des pièces de rechange
 Lista parti di ricambio
 Lista de repuestos
 Catálogo de peças de substituição

MODUL ASM10-DK - 7747302459

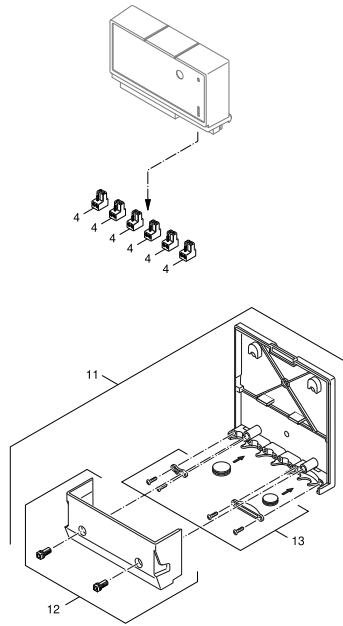


7747117036.aa.RS-Modul ASM10 Bus

	Bestell-Nr.	Bezeichnung	Description	Dénomination	Descrizioni	Descripción	Designação
4	7 747 023 129	Anschlussklemme 2-pol. weiss everp	Connector 2-pole white	Borne de connexion 2-poles blanc	Morsetto di collegamento 2-pol bianco	Connector 2-pole white	Terminal de ligação 2-pol branco
11	6 301 699 4	Wandmontageset Modul blau everp	Wall installation kit module blue	Barre d'accrochage bleu	Staffa blu	Wall installation kit module blue	suporte de fixação azul
12	6 301 767 1	Gehäuse Klemmenabdeckung Modul-EMS everp	Casing cover	Carter Couverture	Involucro Coperchio	Casing cover	caixa tampa de fecho
13	6 301 767 2	Mont-Mat Module everp	Installation small parts Modul	Petites pièces de montage Modul	Materiale per il montaggio Modulo	Installation small parts Modul	Material de montagem Módulo

Ersatzteilliste
 Spare parts list
 Liste des pièces de rechange
 Lista parti di ricambio
 Lista de repuestos
 Catálogo de peças de substituição

MODUL ASM10-EE/LT/LV - 7747302467

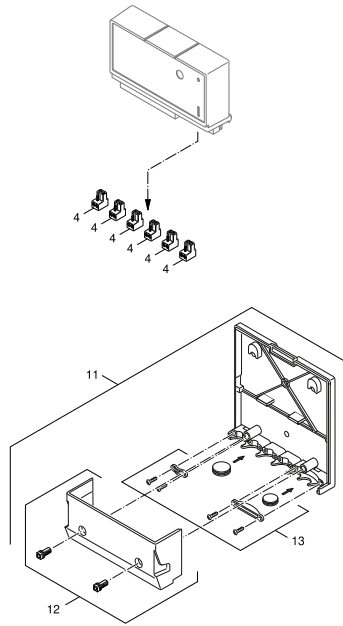


7747117036.aa.RS-Modul ASM10 Bus

	Bestell-Nr.	Bezeichnung	Description	Dénomination	Descrizioni	Descripción	Designação
4	7 747 023 129	Anschlussklemme 2-pol. weiss everp	Connector 2-pole white	Borne de connexion 2-poles blanc	Morsetto di collegamento 2-pol bianco	Connector 2-pole white	Terminal de ligação 2-pol branco
11	6 301 699 4	Wandmontageset Modul blau everp	Wall installation kit module blue	Barre d'accrochage bleu	Staffa blu	Wall installation kit module blue	suporte de fixação azul
12	6 301 767 1	Gehäuse Klemmenabdeckung Modul-EMS everp	Casing cover	Carter Couverture	Involucro Coperchio	Casing cover	caixa tampa de fecho
13	6 301 767 2	Mont-Mat Module everp	Installation small parts Modul	Petites pièces de montage Modul	Materiale per il montaggio Modulo	Installation small parts Modul	Material de montagem Módulo

Ersatzteilliste
 Spare parts list
 Liste des pièces de rechange
 Lista parti di ricambio
 Lista de repuestos
 Catálogo de peças de substituição

MODUL ASM10-ES - 7747302460

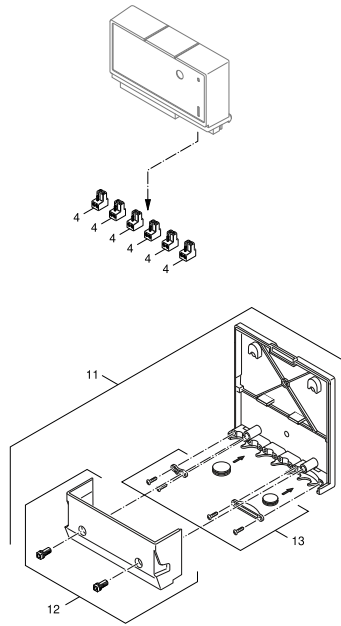


7747117036.aa.RS-Modul ASM10 Bus

	Bestell-Nr.	Bezeichnung	Description	Dénomination	Descrizioni	Descripción	Designação
4	7 747 023 129	Anschlussklemme 2-pol. weiss everp	Connector 2-pole white	Borne de connexion 2-poles blanc	Morsetto di collegamento 2-pol bianco	Connector 2-pole white	Terminal de ligação 2-pol branco
11	6 301 699 4	Wandmontageset Modul blau everp	Wall installation kit module blue	Barre d'accrochage bleu	Staffa blu	Wall installation kit module blue	suporte de fixação azul
12	6 301 767 1	Gehäuse Klemmenabdeckung Modul-EMS everp	Casing cover	Carter Couverture	Involucro Coperchio	Casing cover	caixa tampa de fecho
13	6 301 767 2	Mont-Mat Module everp	Installation small parts Modul	Petites pièces de montage Modul	Materiale per il montaggio Modulo	Installation small parts Modul	Material de montagem Módulo

Ersatzteilliste
 Spare parts list
 Liste des pièces de rechange
 Lista parti di ricambio
 Lista de repuestos
 Catálogo de peças de substituição

MODUL ASM10-FR - 7747302466

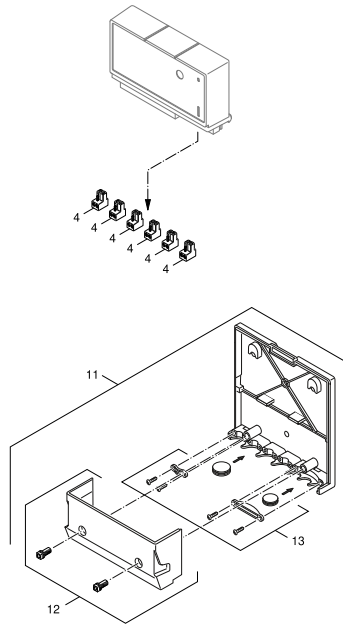


7747117036.aa.RS-Modul ASM10 Bus

	Bestell-Nr.	Bezeichnung	Description	Dénomination	Descrizioni	Descripción	Designação
4	7 747 023 129	Anschlussklemme 2-pol. weiss everp	Connector 2-pole white	Borne de connexion 2-poles blanc	Morsetto di collegamento 2-pol bianco	Connector 2-pole white	Terminal de ligação 2-pol branco
11	6 301 699 4	Wandmontageset Modul blau everp	Wall installation kit module blue	Barre d'accrochage bleu	Staffa blu	Wall installation kit module blue	suporte de fixação azul
12	6 301 767 1	Gehäuse Klemmenabdeckung Modul-EMS everp	Casing cover	Carter Couverture	Involucro Coperchio	Casing cover	caixa tampa de fecho
13	6 301 767 2	Mont-Mat Module everp	Installation small parts Modul	Petites pièces de montage Modul	Materiale per il montaggio Modulo	Installation small parts Modul	Material de montagem Módulo

Ersatzteilliste
 Spare parts list
 Liste des pièces de rechange
 Lista parti di ricambio
 Lista de repuestos
 Catálogo de peças de substituição

MODUL ASM10-GB - 7747302464

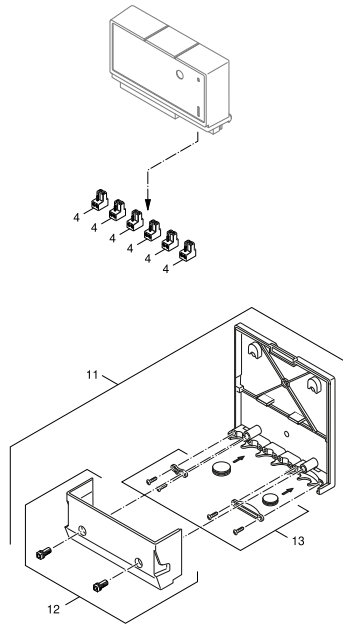


7747117036.aa.RS-Modul ASM10 Bus

	Bestell-Nr.	Bezeichnung	Description	Dénomination	Descrizioni	Descripción	Designação
4	7 747 023 129	Anschlussklemme 2-pol. weiss everp	Connector 2-pole white	Borne de connexion 2-poles blanc	Morsetto di collegamento 2-pol bianco	Connector 2-pole white	Terminal de ligação 2-pol branco
11	6 301 699 4	Wandmontageset Modul blau everp	Wall installation kit module blue	Barre d'accrochage bleu	Staffa blu	Wall installation kit module blue	suporte de fixação azul
12	6 301 767 1	Gehäuse Klemmenabdeckung Modul-EMS everp	Casing cover	Carter Couvercle	Involucro Coperchio	Casing cover	caixa tampa de fecho
13	6 301 767 2	Mont-Mat Module everp	Installation small parts Modul	Petites pièces de montage Modul	Materiale per il montaggio Modulo	Installation small parts Modul	Material de montagem Módulo

Ersatzteilliste
 Spare parts list
 Liste des pièces de rechange
 Lista parti di ricambio
 Lista de repuestos
 Catálogo de peças de substituição

MODUL ASM10-GR - 7747302452

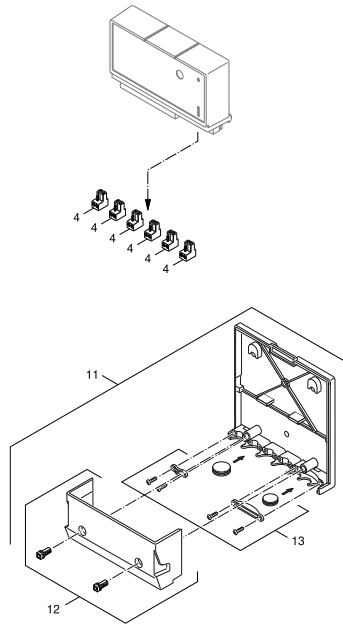


7747117036.aa.RS-Modul ASM10 Bus

	Bestell-Nr.	Bezeichnung	Description	Dénomination	Descrizioni	Descripción	Designação
4	7 747 023 129	Anschlussklemme 2-pol. weiss everp	Connector 2-pole white	Borne de connexion 2-poles blanc	Morsetto di collegamento 2-pol bianco	Connector 2-pole white	Terminal de ligação 2-pol branco
11	6 301 699 4	Wandmontageset Modul blau everp	Wall installation kit module blue	Barre d'accrochage bleu	Staffa blu	Wall installation kit module blue	suporte de fixação azul
12	6 301 767 1	Gehäuse Klemmenabdeckung Modul-EMS everp	Casing cover	Carter Couvercle	Involucro Coperchio	Casing cover	caixa tampa de fecho
13	6 301 767 2	Mont-Mat Module everp	Installation small parts Modul	Petites pièces de montage Modul	Materiale per il montaggio Modulo	Installation small parts Modul	Material de montagem Módulo

Ersatzteilliste
 Spare parts list
 Liste des pièces de rechange
 Lista parti di ricambio
 Lista de repuestos
 Catálogo de peças de substituição

MODUL ASM10-HR - 7747302454

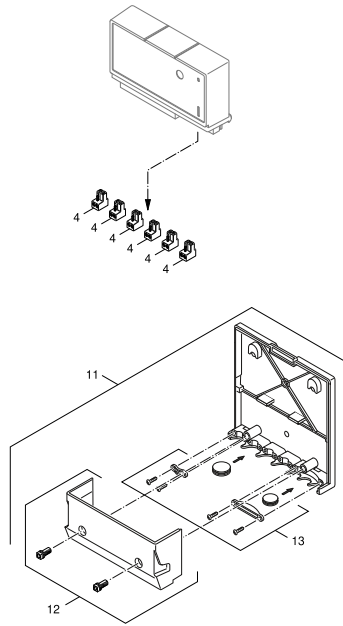


7747117036.aa.RS-Modul ASM10 Bus

	Bestell-Nr.	Bezeichnung	Description	Dénomination	Descrizioni	Descripción	Designação
4	7 747 023 129	Anschlussklemme 2-pol. weiss everp	Connector 2-pole white	Borne de connexion 2-poles blanc	Morsetto di collegamento 2-pol bianco	Connector 2-pole white	Terminal de ligação 2-pol branco
11	6 301 699 4	Wandmontageset Modul blau everp	Wall installation kit module blue	Barre d'accrochage bleu	Staffa blu	Wall installation kit module blue	suporte de fixação azul
12	6 301 767 1	Gehäuse Klemmenabdeckung Modul-EMS everp	Casing cover	Carter Couverture	Involucro Coperchio	Casing cover	caixa tampa de fecho
13	6 301 767 2	Mont-Mat Module everp	Installation small parts Modul	Petites pièces de montage Modul	Materiale per il montaggio Modulo	Installation small parts Modul	Material de montagem Módulo

Ersatzteilliste
 Spare parts list
 Liste des pièces de rechange
 Lista parti di ricambio
 Lista de repuestos
 Catálogo de peças de substituição

MODUL ASM10-HU - 7747302451

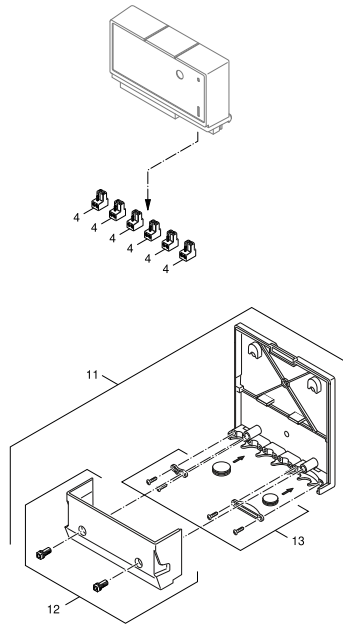


7747117036.aa.RS-Modul ASM10 Bus

	Bestell-Nr.	Bezeichnung	Description	Dénomination	Descrizioni	Descripción	Designação
4	7 747 023 129	Anschlussklemme 2-pol. weiss everp	Connector 2-pole white	Borne de connexion 2-poles blanc	Morsetto di collegamento 2-pol bianco	Connector 2-pole white	Terminal de ligação 2-pol branco
11	6 301 699 4	Wandmontageset Modul blau everp	Wall installation kit module blue	Barre d'accrochage bleu	Staffa blu	Wall installation kit module blue	suporte de fixação azul
12	6 301 767 1	Gehäuse Klemmenabdeckung Modul-EMS everp	Casing cover	Carter Couvercle	Involucro Coperchio	Casing cover	caixa tampa de fecho
13	6 301 767 2	Mont-Mat Module everp	Installation small parts Modul	Petites pièces de montage Modul	Materiale per il montaggio Modulo	Installation small parts Modul	Material de montagem Módulo

Ersatzteilliste
 Spare parts list
 Liste des pièces de rechange
 Lista parti di ricambio
 Lista de repuestos
 Catálogo de peças de substituição

MODUL ASM10-IT - 7747308272

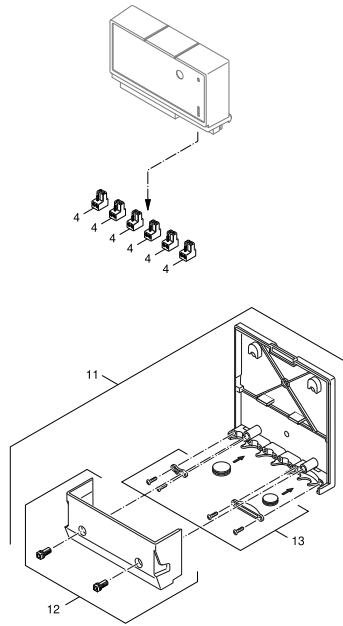


7747117036.aa.RS-Modul ASM10 Bus

	Bestell-Nr.	Bezeichnung	Description	Dénomination	Descrizioni	Descripción	Designação
4	7 747 023 129	Anschlussklemme 2-pol. weiss everp	Connector 2-pole white	Borne de connexion 2-poles blanc	Morsetto di collegamento 2-pol bianco	Connector 2-pole white	Terminal de ligação 2-pol branco
11	6 301 699 4	Wandmontageset Modul blau everp	Wall installation kit module blue	Barre d'accrochage bleu	Staffa blu	Wall installation kit module blue	suporte de fixação azul
12	6 301 767 1	Gehäuse Klemmenabdeckung Modul-EMS everp	Casing cover	Carter Couverture	Involucro Coperchio	Casing cover	caixa tampa de fecho
13	6 301 767 2	Mont-Mat Module everp	Installation small parts Modul	Petites pièces de montage Modul	Materiale per il montaggio Modulo	Installation small parts Modul	Material de montagem Módulo

Ersatzteilliste
 Spare parts list
 Liste des pièces de rechange
 Lista parti di ricambio
 Lista de repuestos
 Catálogo de peças de substituição

MODUL ASM10-LU - 7747302473

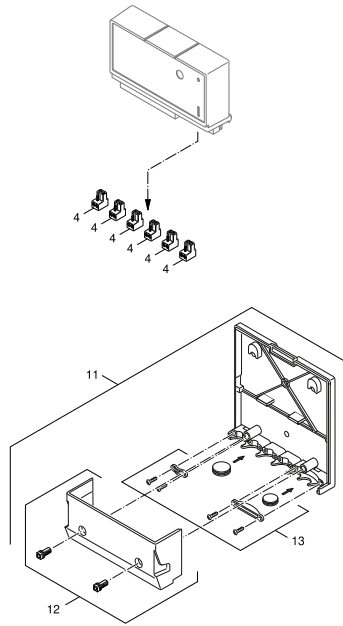


7747117036.aa.RS-Modul ASM10 Bus

	Bestell-Nr.	Bezeichnung	Description	Dénomination	Descrizioni	Descripción	Designação
4	7 747 023 129	Anschlussklemme 2-pol. weiss everp	Connector 2-pole white	Borne de connexion 2-poles blanc	Morsetto di collegamento 2-pol bianco	Connector 2-pole white	Terminal de ligação 2-pol branco
11	6 301 699 4	Wandmontageset Modul blau everp	Wall installation kit module blue	Barre d'accrochage bleu	Staffa blu	Wall installation kit module blue	suporte de fixação azul
12	6 301 767 1	Gehäuse Klemmenabdeckung Modul-EMS everp	Casing cover	Carter Couverture	Involucro Coperchio	Casing cover	caixa tampa de fecho
13	6 301 767 2	Mont-Mat Module everp	Installation small parts Modul	Petites pièces de montage Modul	Materiale per il montaggio Modulo	Installation small parts Modul	Material de montagem Módulo

Ersatzteilliste
 Spare parts list
 Liste des pièces de rechange
 Lista parti di ricambio
 Lista de repuestos
 Catálogo de peças de substituição

MODUL ASM10-NL - 7747302465

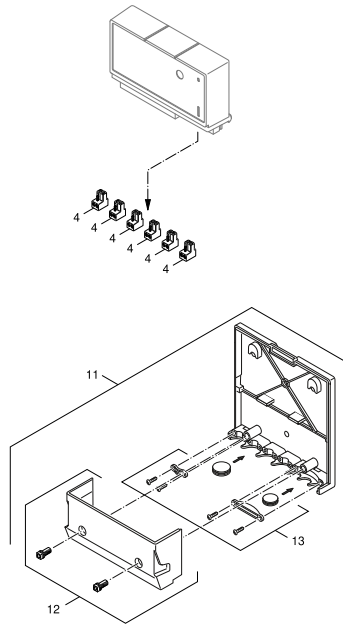


7747117036.aa.RS-Modul ASM10 Bus

	Bestell-Nr.	Bezeichnung	Description	Dénomination	Descrizioni	Descripción	Designação
4	7 747 023 129	Anschlussklemme 2-pol. weiss everp	Connector 2-pole white	Borne de connexion 2-poles blanc	Morsetto di collegamento 2-pol bianco	Connector 2-pole white	Terminal de ligação 2-pol branco
11	6 301 699 4	Wandmontageset Modul blau everp	Wall installation kit module blue	Barre d'accrochage bleu	Staffa blu	Wall installation kit module blue	suporte de fixação azul
12	6 301 767 1	Gehäuse Klemmenabdeckung Modul-EMS everp	Casing cover	Carter Couverture	Involucro Coperchio	Casing cover	caixa tampa de fecho
13	6 301 767 2	Mont-Mat Module everp	Installation small parts Modul	Petites pièces de montage Modul	Materiale per il montaggio Modulo	Installation small parts Modul	Material de montagem Módulo

Ersatzteilliste
 Spare parts list
 Liste des pièces de rechange
 Lista parti di ricambio
 Lista de repuestos
 Catálogo de peças de substituição

MODUL ASM10-NO - 7747302469

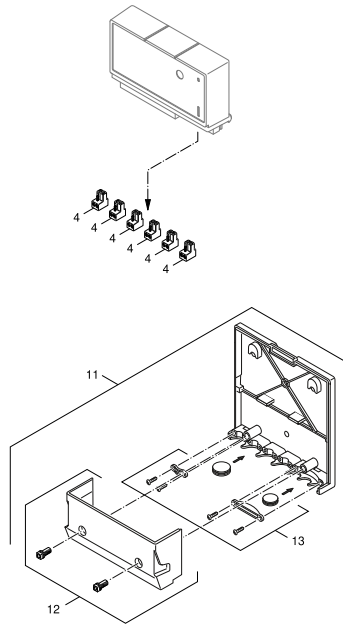


7747117036.aa.RS-Modul ASM10 Bus

	Bestell-Nr.	Bezeichnung	Description	Dénomination	Descrizioni	Descripción	Designação
4	7 747 023 129	Anschlussklemme 2-pol. weiss everp	Connector 2-pole white	Borne de connexion 2-poles blanc	Morsetto di collegamento 2-pol bianco	Connector 2-pole white	Terminal de ligação 2-pol branco
11	6 301 699 4	Wandmontageset Modul blau everp	Wall installation kit module blue	Barre d'accrochage bleu	Staffa blu	Wall installation kit module blue	suporte de fixação azul
12	6 301 767 1	Gehäuse Klemmenabdeckung Modul-EMS everp	Casing cover	Carter Couverture	Involucro Coperchio	Casing cover	caixa tampa de fecho
13	6 301 767 2	Mont-Mat Module everp	Installation small parts Modul	Petites pièces de montage Modul	Materiale per il montaggio Modulo	Installation small parts Modul	Material de montagem Módulo

Ersatzteilliste
 Spare parts list
 Liste des pièces de rechange
 Lista parti di ricambio
 Lista de repuestos
 Catálogo de peças de substituição

MODUL ASM10-PL - 7747302457

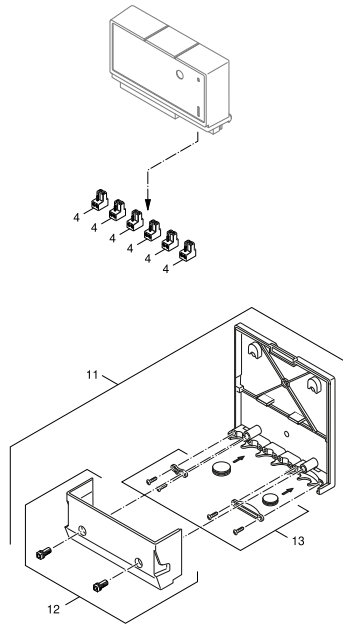


7747117036.aa.RS-Modul ASM10 Bus

	Bestell-Nr.	Bezeichnung	Description	Dénomination	Descrizioni	Descripción	Designação
4	7 747 023 129	Anschlussklemme 2-pol. weiss everp	Connector 2-pole white	Borne de connexion 2-poles blanc	Morsetto di collegamento 2-pol bianco	Connector 2-pole white	Terminal de ligação 2-pol branco
11	6 301 699 4	Wandmontageset Modul blau everp	Wall installation kit module blue	Barre d'accrochage bleu	Staffa blu	Wall installation kit module blue	suporte de fixação azul
12	6 301 767 1	Gehäuse Klemmenabdeckung Modul-EMS everp	Casing cover	Carter Couvercle	Involucro Coperchio	Casing cover	caixa tampa de fecho
13	6 301 767 2	Mont-Mat Module everp	Installation small parts Modul	Petites pièces de montage Modul	Materiale per il montaggio Modulo	Installation small parts Modul	Material de montagem Módulo

Ersatzteilliste
 Spare parts list
 Liste des pièces de rechange
 Lista parti di ricambio
 Lista de repuestos
 Catálogo de peças de substituição

MODUL ASM10-PT - 7747302470

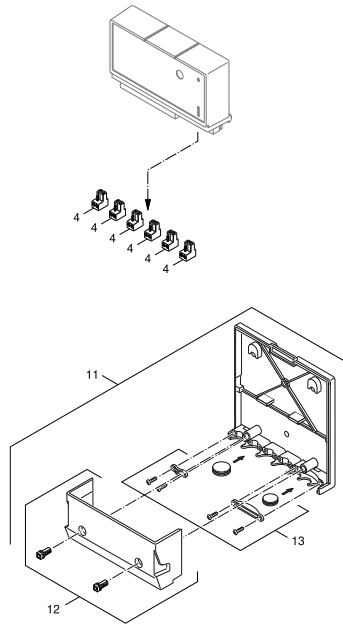


7747117036.aa.RS-Modul ASM10 Bus

	Bestell-Nr.	Bezeichnung	Description	Dénomination	Descrizioni	Descripción	Designação
4	7 747 023 129	Anschlussklemme 2-pol. weiss everp	Connector 2-pole white	Borne de connexion 2-poles blanc	Morsetto di collegamento 2-pol bianco	Connector 2-pole white	Terminal de ligação 2-pol branco
11	6 301 699 4	Wandmontageset Modul blau everp	Wall installation kit module blue	Barre d'accrochage bleu	Staffa blu	Wall installation kit module blue	suporte de fixação azul
12	6 301 767 1	Gehäuse Klemmenabdeckung Modul-EMS everp	Casing cover	Carter Couvercle	Involucro Coperchio	Casing cover	caixa tampa de fecho
13	6 301 767 2	Mont-Mat Module everp	Installation small parts Modul	Petites pièces de montage Modul	Materiale per il montaggio Modulo	Installation small parts Modul	Material de montagem Módulo

Ersatzteilliste
 Spare parts list
 Liste des pièces de rechange
 Lista parti di ricambio
 Lista de repuestos
 Catálogo de peças de substituição

MODUL ASM10-RO - 7747302456

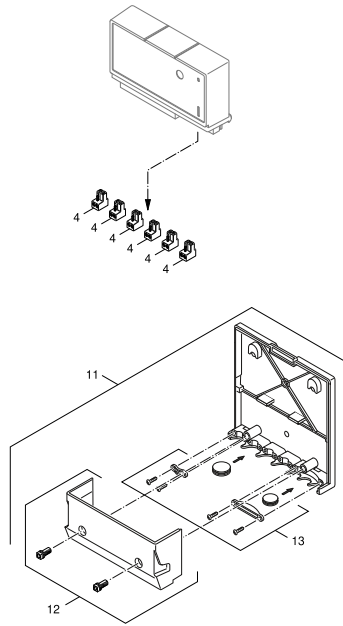


7747117036.aa.RS-Modul ASM10 Bus

	Bestell-Nr.	Bezeichnung	Description	Dénomination	Descrizioni	Descripción	Designação
4	7 747 023 129	Anschlussklemme 2-pol. weiss everp	Connector 2-pole white	Borne de connexion 2-poles blanc	Morsetto di collegamento 2-pol bianco	Connector 2-pole white	Terminal de ligação 2-pol branco
11	6 301 699 4	Wandmontageset Modul blau everp	Wall installation kit module blue	Barre d'accrochage bleu	Staffa blu	Wall installation kit module blue	suporte de fixação azul
12	6 301 767 1	Gehäuse Klemmenabdeckung Modul-EMS everp	Casing cover	Carter Couverture	Involucro Coperchio	Casing cover	caixa tampa de fecho
13	6 301 767 2	Mont-Mat Module everp	Installation small parts Modul	Petites pièces de montage Modul	Materiale per il montaggio Modulo	Installation small parts Modul	Material de montagem Módulo

Ersatzteilliste
 Spare parts list
 Liste des pièces de rechange
 Lista parti di ricambio
 Lista de repuestos
 Catálogo de peças de substituição

MODUL ASM10-RU - 7747302458

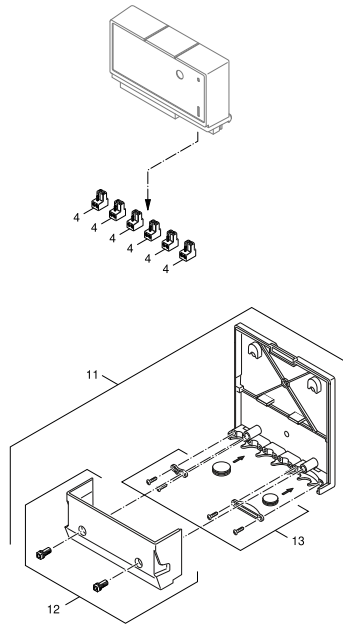


7747117036.aa.RS-Modul ASM10 Bus

	Bestell-Nr.	Bezeichnung	Description	Dénomination	Descrizioni	Descripción	Designação
4	7 747 023 129	Anschlussklemme 2-pol. weiss everp	Connector 2-pole white	Borne de connexion 2-poles blanc	Morsetto di collegamento 2-pol bianco	Connector 2-pole white	Terminal de ligação 2-pol branco
11	6 301 699 4	Wandmontageset Modul blau everp	Wall installation kit module blue	Barre d'accrochage bleu	Staffa blu	Wall installation kit module blue	suporte de fixação azul
12	6 301 767 1	Gehäuse Klemmenabdeckung Modul-EMS everp	Casing cover	Carter Couverture	Involucro Coperchio	Casing cover	caixa tampa de fecho
13	6 301 767 2	Mont-Mat Module everp	Installation small parts Modul	Petites pièces de montage Modul	Materiale per il montaggio Modulo	Installation small parts Modul	Material de montagem Módulo

Ersatzteilliste
Spare parts list
Liste des pièces de rechange
Lista parti di ricambio
Lista de repuestos
Catálogo de peças de substituição

MODUL ASM10-SE - 7747302468

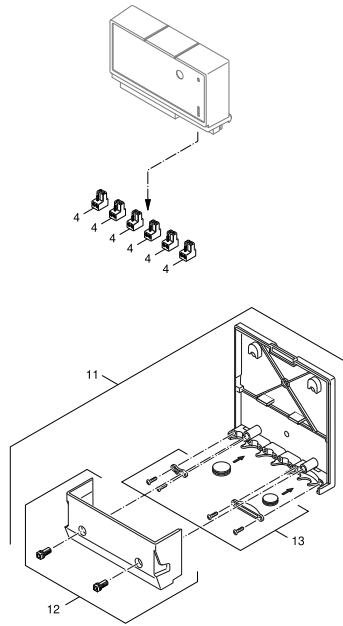


7747117036.aa.RS-Modul ASM10 Bus

	Bestell-Nr.	Bezeichnung	Description	Dénomination	Descrizioni	Descripción	Designação
4	7 747 023 129	Anschlussklemme 2-pol. weiss everp	Connector 2-pole white	Borne de connexion 2-poles blanc	Morsetto di collegamento 2-pol bianco	Connector 2-pole white	Terminal de ligação 2-pol branco
11	6 301 699 4	Wandmontageset Modul blau everp	Wall installation kit module blue	Barre d'accrochage bleu	Staffa blu	Wall installation kit module blue	suporte de fixação azul
12	6 301 767 1	Gehäuse Klemmenabdeckung Modul-EMS everp	Casing cover	Carter Couverture	Involucro Coperchio	Casing cover	caixa tampa de fecho
13	6 301 767 2	Mont-Mat Module everp	Installation small parts Modul	Petites pièces de montage Modul	Materiale per il montaggio Modulo	Installation small parts Modul	Material de montagem Módulo

Ersatzteilliste
 Spare parts list
 Liste des pièces de rechange
 Lista parti di ricambio
 Lista de repuestos
 Catálogo de peças de substituição

MODUL ASM10-SK - 7747302462

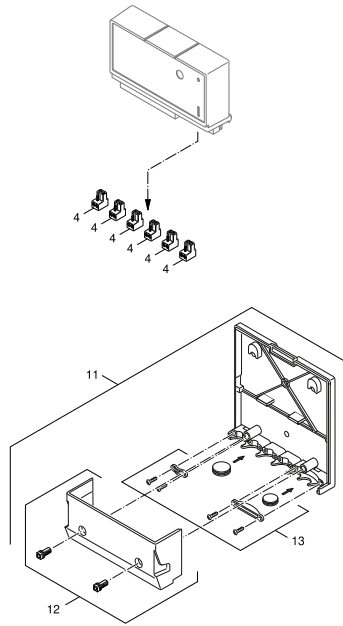


7747117036.aa.RS-Modul ASM10 Bus

	Bestell-Nr.	Bezeichnung	Description	Dénomination	Descrizioni	Descripción	Designação
4	7 747 023 129	Anschlussklemme 2-pol. weiss everp	Connector 2-pole white	Borne de connexion 2-poles blanc	Morsetto di collegamento 2-pol bianco	Connector 2-pole white	Terminal de ligação 2-pol branco
11	6 301 699 4	Wandmontageset Modul blau everp	Wall installation kit module blue	Barre d'accrochage bleu	Staffa blu	Wall installation kit module blue	suporte de fixação azul
12	6 301 767 1	Gehäuse Klemmenabdeckung Modul-EMS everp	Casing cover	Carter Couverture	Involucro Coperchio	Casing cover	caixa tampa de fecho
13	6 301 767 2	Mont-Mat Module everp	Installation small parts Modul	Petites pièces de montage Modul	Materiale per il montaggio Modulo	Installation small parts Modul	Material de montagem Módulo

Ersatzteilliste
 Spare parts list
 Liste des pièces de rechange
 Lista parti di ricambio
 Lista de repuestos
 Catálogo de peças de substituição

MODUL ASM10-SL - 7747302455

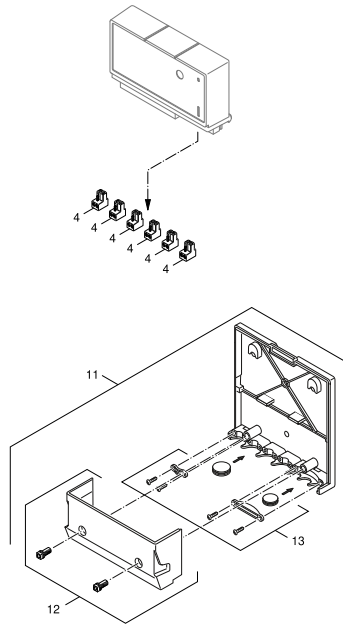


7747117036.aa.RS-Modul ASM10 Bus

	Bestell-Nr.	Bezeichnung	Description	Dénomination	Descrizioni	Descripción	Designação
4	7 747 023 129	Anschlussklemme 2-pol. weiss everp	Connector 2-pole white	Borne de connexion 2-poles blanc	Morsetto di collegamento 2-pol bianco	Connector 2-pole white	Terminal de ligação 2-pol branco
11	6 301 699 4	Wandmontageset Modul blau everp	Wall installation kit module blue	Barre d'accrochage bleu	Staffa blu	Wall installation kit module blue	suporte de fixação azul
12	6 301 767 1	Gehäuse Klemmenabdeckung Modul-EMS everp	Casing cover	Carter Couverture	Involucro Coperchio	Casing cover	caixa tampa de fecho
13	6 301 767 2	Mont-Mat Module everp	Installation small parts Modul	Petites pièces de montage Modul	Materiale per il montaggio Modulo	Installation small parts Modul	Material de montagem Módulo

Ersatzteilliste
 Spare parts list
 Liste des pièces de rechange
 Lista parti di ricambio
 Lista de repuestos
 Catálogo de peças de substituição

MODUL ASM10-SR - 7747302450

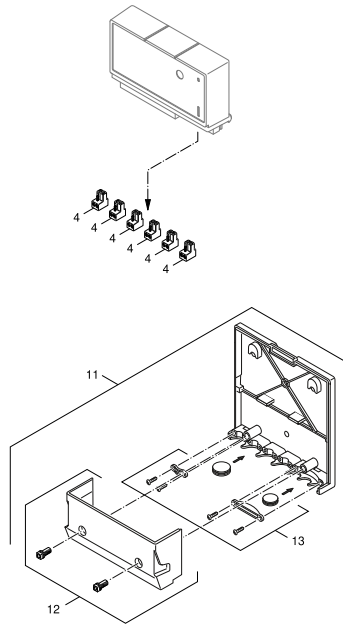


7747117036.aa.RS-Modul ASM10 Bus

	Bestell-Nr.	Bezeichnung	Description	Dénomination	Descrizioni	Descripción	Designação
4	7 747 023 129	Anschlussklemme 2-pol. weiss everp	Connector 2-pole white	Borne de connexion 2-poles blanc	Morsetto di collegamento 2-pol bianco	Connector 2-pole white	Terminal de ligação 2-pol branco
11	6 301 699 4	Wandmontageset Modul blau everp	Wall installation kit module blue	Barre d'accrochage bleu	Staffa blu	Wall installation kit module blue	suporte de fixação azul
12	6 301 767 1	Gehäuse Klemmenabdeckung Modul-EMS everp	Casing cover	Carter Couverture	Involucro Coperchio	Casing cover	caixa tampa de fecho
13	6 301 767 2	Mont-Mat Module everp	Installation small parts Modul	Petites pièces de montage Modul	Materiale per il montaggio Modulo	Installation small parts Modul	Material de montagem Módulo

Ersatzteilliste
 Spare parts list
 Liste des pièces de rechange
 Lista parti di ricambio
 Lista de repuestos
 Catálogo de peças de substituição

MODUL ASM10-TR - 7747302453

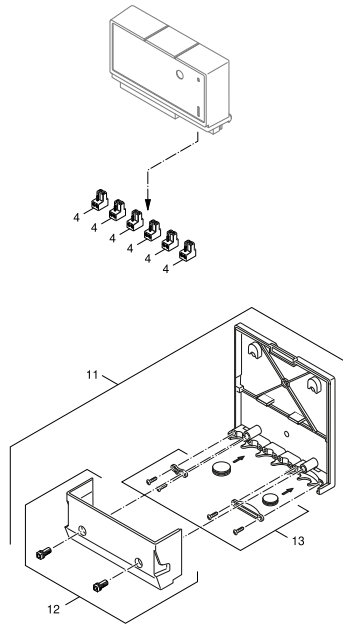


7747117036.aa.RS-Modul ASM10 Bus

	Bestell-Nr.	Bezeichnung	Description	Dénomination	Descrizioni	Descripción	Designação
4	7 747 023 129	Anschlussklemme 2-pol. weiss everp	Connector 2-pole white	Borne de connexion 2-poles blanc	Morsetto di collegamento 2-pol bianco	Connector 2-pole white	Terminal de ligação 2-pol branco
11	6 301 699 4	Wandmontageset Modul blau everp	Wall installation kit module blue	Barre d'accrochage bleu	Staffa blu	Wall installation kit module blue	suporte de fixação azul
12	6 301 767 1	Gehäuse Klemmenabdeckung Modul-EMS everp	Casing cover	Carter Couverture	Involucro Coperchio	Casing cover	caixa tampa de fecho
13	6 301 767 2	Mont-Mat Module everp	Installation small parts Modul	Petites pièces de montage Modul	Materiale per il montaggio Modulo	Installation small parts Modul	Material de montagem Módulo

Ersatzteilliste
 Spare parts list
 Liste des pièces de rechange
 Lista parti di ricambio
 Lista de repuestos
 Catálogo de peças de substituição

MODUL ASM10-UA - 7747302461

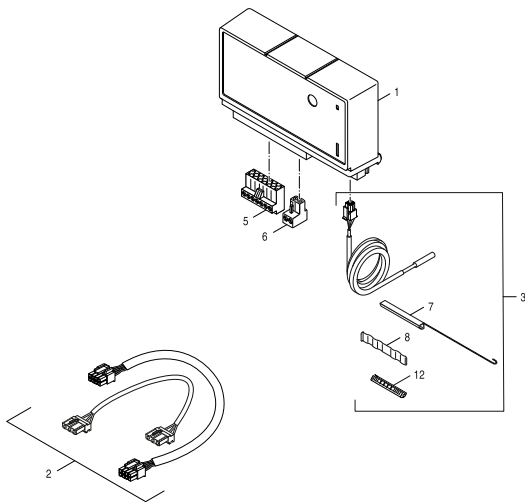


7747117036.aa.RS-Modul ASM10 Bus

	Bestell-Nr.	Bezeichnung	Description	Dénomination	Descrizioni	Descripción	Designação
4	7 747 023 129	Anschlussklemme 2-pol. weiss everp	Connector 2-pole white	Borne de connexion 2-poles blanc	Morsetto di collegamento 2-pol bianco	Connector 2-pole white	Terminal de ligação 2-pol branco
11	6 301 699 4	Wandmontageset Modul blau everp	Wall installation kit module blue	Barre d'accrochage bleu	Staffa blu	Wall installation kit module blue	suporte de fixação azul
12	6 301 767 1	Gehäuse Klemmenabdeckung Modul-EMS everp	Casing cover	Carter Couverture	Involucro Coperchio	Casing cover	caixa tampa de fecho
13	6 301 767 2	Mont-Mat Module everp	Installation small parts Modul	Petites pièces de montage Modul	Materiale per il montaggio Modulo	Installation small parts Modul	Material de montagem Módulo

Ersatzteilliste
Spare parts list
Liste des pièces de rechange
Lista parti di ricambio
Lista de repuestos
Catálogo de peças de substituição

MODUL BRM10 BE - 7747303326

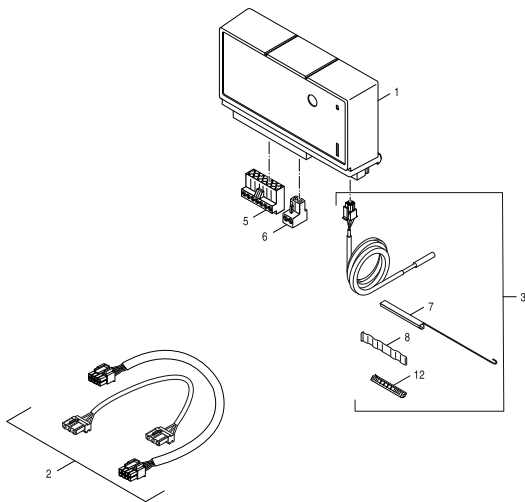


873889805.ac,RO

	Bestell-Nr.	Bezeichnung	Description	Dénomination	Descrizioni	Descripción	Designação
1	8 718 579 767	Modul BRM10 S06 EMS Fremdbrenner verp	Module BRM10 S06 exhaust/heat gener	Module BRM10 S06 EMS bruleur externe	Modulo BRM10 S06 EMS bruc. Di terzi	Modulo BRM10 S06EMS	
2	7 747 005 693	Leitungssatz BRM10 everp	set of cables BRM10	Jeu de câbles BRM10	Set di cavi BRM10	Kit calbe BRM10 everp	Conjunto de cabos BRM10
3	7 747 005 695	Fühler Temp RD 6,0 10k BRM10 FK verp	temperature sensor RD6,0 10k BRM10 FK	Sonde de température RD6,0 10k BRM10 FK	Sensore sicurezza di temperatura RD6,0 1	Sonda de temperatura RD6,0 10k BRM10 FK	sensor da temperatura RD6,0 10k BRM10 FK
5	7 747 023 989	Anschlussklemme 7-polig BR I grün everp	Connector 7-pole BR I green	Borne de connexion 7- pôles BR I vert	Morsetto collegamento bruciatore 7-poli	Borne de conexión 7- polos BR I verde	Terminal 7- de x inos BR I verde
6	8 718 224 908 0	Anschlusskl. steckb 2-pol schwarz R5 eve	Connecting terminal 2-pol black	Borne de connexion 2- pôles noir	Morsetto di collegamento 2-bipolare nero	Borne de conexión 2- polos negro	Terminal 2- de x pinos preto
7	8 718 585 547	Blindstück 1/4-kreis (1x) everp	Spacer for 1/4-circle sensor (1x)	SONDE FICTIVE 1/4 (1x)	Sonda orba 1/4 (1x)	Retenedor para sondas 1/4 (1x)	Elemento cega 1/4 (1x)
8	8 718 585 143	Ausgleichfeder (5x) everp	Spring compensating (5x) packed	RESSORT DE COMPENSATION (5x)	Compensatore (5x)	Chapa para sonda (5x)	Peça de compensação (5x)
12	8 718 583 491	Fühleraufnahmeblech 1/4 Kreis everp	Adaptor 1/4 circuit	Adaptateur 1/4 circuit	Adattore 1/4	Adaptador 1/4 circuito	Adaptador 1/4 circuito

Ersatzteilliste
Spare parts list
Liste des pièces de rechange
Lista parti di ricambio
Lista de repuestos
Catálogo de peças de substituição

MODUL BRM10 CH - 7747303325

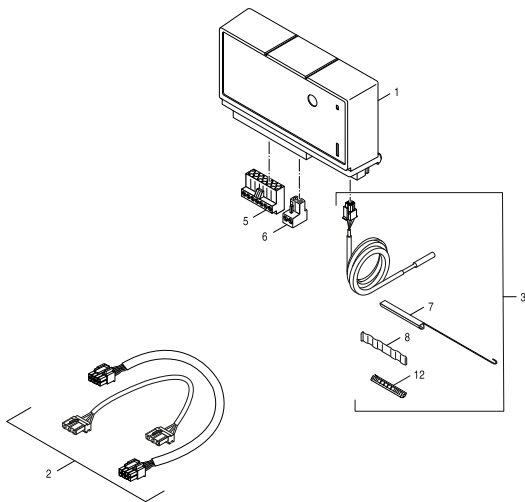


873889805.ac,RO

	Bestell-Nr.	Bezeichnung	Description	Dénomination	Descrizioni	Descripción	Designação
1	8 718 579 767	Modul BRM10 S06 EMS Fremdbrenner verp	Module BRM10 S06 exhaust/heat gener	Module BRM10 S06 EMS bruleur externe	Modulo BRM10 S06 EMS bruc. Di terzi	Modulo BRM10 S06EMS	
2	7 747 005 693	Leitungssatz BRM10 everp	set of cables BRM10	Jeu de câbles BRM10	Set di cavi BRM10	Kit calbe BRM10 everp	Conjunto de cabos BRM10
3	7 747 005 695	Fühler Temp RD 6,0 10k BRM10 FK verp	temperature sensor RD6,0 10k BRM10 FK	Sonde de température RD6,0 10k BRM10 FK	Sensore sicurezza di temperatura RD6,0 1	Sonda de temperatura RD6,0 10k BRM10 FK	sensor da temperatura RD6,0 10k BRM10 FK
5	7 747 023 989	Anschlussklemme 7-polig BR I grün everp	Connector 7-pole BR I green	Borne de connexion 7- pôles BR I vert	Morsetto collegamento bruciatore 7-poli	Borne de conexión 7- polos BR I verde	Terminal 7- de x inos BR I verde
6	8 718 224 908 0	Anschlusskl. steckb 2-pol schwarz R5 eve	Connecting terminal 2-pol black	Borne de connexion 2- pôles noir	Morsetto di collegamento 2-bipolare nero	Borne de conexión 2- polos negro	Terminal 2- de x pinos preto
7	8 718 585 547	Blindstück 1/4-kreis (1x) everp	Spacer for 1/4-circle sensor (1x)	SONDE FICTIVE 1/4 (1x)	Sonda orba 1/4 (1x)	Retenedor para sondas 1/4 (1x)	Elemento cega 1/4 (1x)
8	8 718 585 143	Ausgleichfeder (5x) everp	Spring compensating (5x) packed	RESSORT DE COMPENSATION (5x)	Compensatore (5x)	Chapa para sonda (5x)	Peça de compensação (5x)
12	8 718 583 491	Fühleraufnahmeblech 1/4 Kreis everp	Adaptor 1/4 circuit	Adaptateur 1/4 circuit	Adattore 1/4	Adaptador 1/4 circuito	Adaptador 1/4 circuito
	6 790 316 4	Steckerteil ST18/7 versilbert everp	Connector part ST18/7 silver-plated	Connect st18/7 argente	Connessione a spina ST18/7 argentata	Clavija ST18/7 plateada	Ficha ST18/7 plateada
	7 747 007 984	Brennerleitung 2350 1-Stufe everp	Burner cable 2350 1-step	Câble de brûleur 2350mm	Linea del bruciatore 2350mm	Cable del quemador 2350mm	Cabo do queimador 2350mm

Ersatzteilliste
Spare parts list
Liste des pièces de rechange
Lista parti di ricambio
Lista de repuestos
Catálogo de peças de substituição

MODUL BRM10 CZ - 7747303333

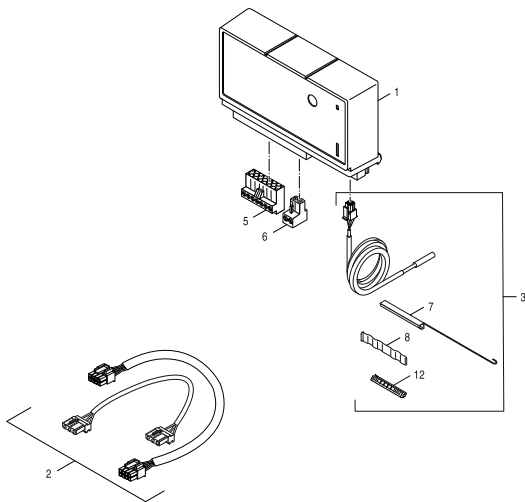


873889805.ac,RO

	Bestell-Nr.	Bezeichnung	Description	Dénomination	Descrizioni	Descripción	Designação
1	8 718 579 767	Modul BRM10 S06 EMS Fremdbrenner verp	Module BRM10 S06 exhaust/heat gener	Module BRM10 S06 EMS bruleur externe	Modulo BRM10 S06 EMS bruc. Di terzi	Modulo BRM10 S06EMS	
2	7 747 005 693	Leitungssatz BRM10 everp	set of cables BRM10	Jeu de câbles BRM10	Set di cavi BRM10	Kit calbe BRM10 everp	Conjunto de cabos BRM10
3	7 747 005 695	Fühler Temp RD 6,0 10k BRM10 FK verp	temperature sensor RD6,0 10k BRM10 FK	Sonde de température RD6,0 10k BRM10 FK	Sensore sicurezza di temperatura RD6,0 1	Sonda de temperatura RD6,0 10k BRM10 FK	sensor da temperatura RD6,0 10k BRM10 FK
5	7 747 023 989	Anschlussklemme 7-polig BR I grün everp	Connector 7-pole BR I green	Borne de connexion 7- pôles BR I vert	Morsetto collegamento bruciatore 7-poli	Borne de conexión 7- polos BR I verde	Terminal 7- de x inos BR I verde
6	8 718 224 908 0	Anschlusskl. steckb 2-pol schwarz R5 eve	Connecting terminal 2-pol black	Borne de connexion 2- pôles noir	Morsetto di collegamento 2-bipolare nero	Borne de conexión 2- polos negro	Terminal 2- de x pinos preto
7	8 718 585 547	Blindstück 1/4-kreis (1x) everp	Spacer for 1/4-circle sensor (1x)	SONDE FICTIVE 1/4 (1x)	Sonda orba 1/4 (1x)	Retenedor para sondas 1/4 (1x)	Elemento cega 1/4 (1x)
8	8 718 585 143	Ausgleichfeder (5x) everp	Spring compensating (5x) packed	RESSORT DE COMPENSATION (5x)	Compensatore (5x)	Chapa para sonda (5x)	Peça de compensação (5x)
12	8 718 583 491	Fühleraufnahmeblech 1/4 Kreis everp	Adaptor 1/4 circuit	Adaptateur 1/4 circuit	Adattore 1/4	Adaptador 1/4 circuito	Adaptador 1/4 circuito

Ersatzteilliste
Spare parts list
Liste des pièces de rechange
Lista parti di ricambio
Lista de repuestos
Catálogo de peças de substituição

MODUL BRM10 DE - 7747303310

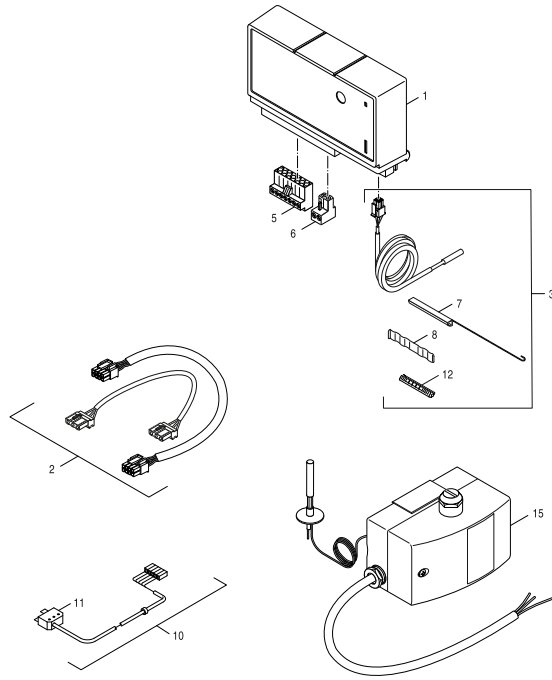


873889805.ac,RO

	Bestell-Nr.	Bezeichnung	Description	Dénomination	Descrizioni	Descripción	Designação
1	8 718 579 767	Modul BRM10 S06 EMS Fremdbrenner verp	Module BRM10 S06 exhaust/heat gener	Module BRM10 S06 EMS bruleur externe	Modulo BRM10 S06 EMS bruc. Di terzi	Modulo BRM10 S06EMS	
2	7 747 005 693	Leitungssatz BRM10 everp	set of cables BRM10	Jeu de câbles BRM10	Set di cavi BRM10	Kit calbe BRM10 everp	Conjunto de cabos BRM10
3	7 747 005 695	Fühler Temp RD 6,0 10k BRM10 FK verp	temperature sensor RD6,0 10k BRM10 FK	Sonde de température RD6,0 10k BRM10 FK	Sensore sicurezza di temperatura RD6,0 1	Sonda de temperatura RD6,0 10k BRM10 FK	sensor da temperatura RD6,0 10k BRM10 FK
5	7 747 023 989	Anschlussklemme 7-polig BR I grün everp	Connector 7-pole BR I green	Borne de connexion 7- pôles BR I vert	Morsetto collegamento bruciatore 7-poli	Borne de conexión 7- polos BR I verde	Terminal 7- de x inos BR I verde
6	8 718 224 908 0	Anschlusskl. steckb 2-pol schwarz R5 eve	Connecting terminal 2-pol black	Borne de connexion 2- pôles noir	Morsetto di collegamento 2-bipolare nero	Borne de conexión 2- polos negro	Terminal 2- de x pinos preto
7	8 718 585 547	Blindstück 1/4-kreis (1x) everp	Spacer for 1/4-circle sensor (1x)	SONDE FICTIVE 1/4 (1x)	Sonda orba 1/4 (1x)	Retenedor para sondas 1/4 (1x)	Elemento cega 1/4 (1x)
8	8 718 585 143	Ausgleichfeder (5x) everp	Spring compensating (5x) packed	RESSORT DE COMPENSATION (5x)	Compensatore (5x)	Chapa para sonda (5x)	Peça de compensação (5x)
12	8 718 583 491	Fühleraufnahmeblech 1/4 Kreis everp	Adaptor 1/4 circuit	Adaptateur 1/4 circuit	Adattore 1/4	Adaptador 1/4 circuito	Adaptador 1/4 circuito
	6 790 316 4	Steckerteil ST18/7 versilbert everp	Connector part ST18/7 silver-plated	Connect st18/7 argente	Connessione a spina ST18/7 argentata	Clavija ST18/7 plateada	Ficha ST18/7 plateada
	7 747 007 984	Brennerleitung 2350 1-Stufe everp	Burner cable 2350 1-step	Câble de brûleur 2350mm	Linea del bruciatore 2350mm	Cable del quemador 2350mm	Cabo do queimador 2350mm

Ersatzteilliste
Spare parts list
Liste des pièces de rechange
Lista parti di ricambio
Lista de repuestos
Catálogo de peças de substituição

MODUL BRM10 DE - 7747308980

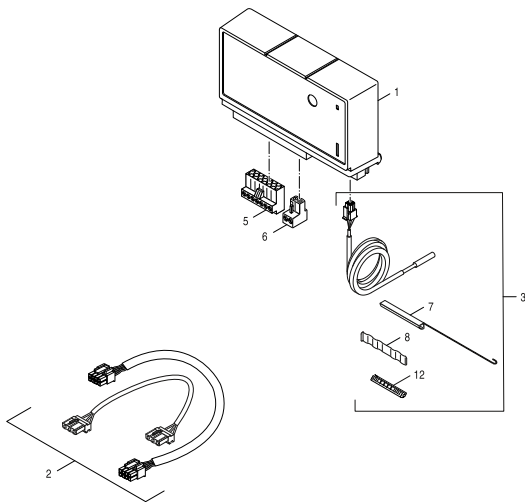


673899806.ac,RO

	Bestell-Nr.	Bezeichnung	Description	Dénomination	Descrizioni	Descripción	Designação
1	8 718 579 767	Modul BRM10 S06 EMS Fremdbrenner verp	Module BRM10 S06 exhaust/heat gener	Module BRM10 S06 EMS bruleur externe	Modulo BRM10 S06 EMS bruc. Di terzi	Modulo BRM10 S06EMS	
2	7 747 005 693	Leitungssatz BRM10 everp	set of cables BRM10	Jeu de câbles BRM10	Set di cavi BRM10	Kit calbe BRM10 everp	Conjunto de cabos BRM10
3	7 747 005 695	Fühler Temp RD 6,0 10k BRM10 FK verp	temperature sensor RD6,0 10k BRM10 FK	Sonde de température RD6,0 10k BRM10 FK	Sensore sicurezza di temperatura RD6,0 1	Sonda de temperatura RD6,0 10k BRM10 FK	sensor da temperatura RD6,0 10k BRM10 FK
5	7 747 023 989	Anschlussklemme 7-polig BR I grün everp	Connector 7-pole BR I green	Borne de connexion 7- pôles BR I vert	Morsetto collegamento bruciatore 7-poli	Borne de conexión 7- polos BR I verde	Terminal 7- de x inos BR I verde
6	8 718 224 908 0	Anschlusskl. steckb 2-pol schwarz R5 eve	Connecting terminal 2-pol black	Borne de connexion 2- pôles noir	Morsetto di collegamento 2-bipolare nero	Borne de conexión 2- polos negro	Terminal 2- de x pinos preto
7	8 718 585 547	Blindstück 1/4-kreis (1x) everp	Spacer for 1/4-circle sensor (1x)	SONDE FICTIVE 1/4 (1x)	Sonda orba 1/4 (1x)	Retenedor para sondas 1/4 (1x)	Elemento cega 1/4 (1x)
8	8 718 585 143	Ausgleichfeder (5x) everp	Spring compensating (5x) packed	RESSORT DE COMPENSATION (5x)	Compensatore (5x)	Chapa para sonda (5x)	Peça de compensação (5x)
10	7 747 007 984	Brennerleitung 2350 1-Stufe everp	Burner cable 2350 1-step	Câble de brûleur 2350mm	Linea del bruciatore 2350mm	Cable del quemador 2350mm	Cabo do queimador 2350mm
11	6 790 316 4	Steckerteil ST18/7 versilbert everp	Connector part ST18/7 silver-plated	Connect st18/7 argente	Connessione a spina ST18/7 argentata	Clavija ST18/7 plateada	Ficha ST18/7 prateada
12	8 718 583 491	Fühleraufnahmeblech 1/4 Kreis everp	Adaptor 1/4 circuit	Adaptateur 1/4 circuit	Adattore 1/4	Adaptador 1/4 circuito	Adaptador 1/4 circuito
15	7 747 010 684	STB Gehäuse /U/TK, 116, 1000/6mm verp	STB Housing /U/TK,116,1000/6mm	STB /U/TK,116,1000/6mm	STB /U/TK,116,1000/6mm	STB /U/TK,116,1000/6mm	STB /U/TK,116,1000/6mm

Ersatzteilliste
Spare parts list
Liste des pièces de rechange
Lista parti di ricambio
Lista de repuestos
Catálogo de peças de substituição

MODUL BRM10 ES - 7747303332

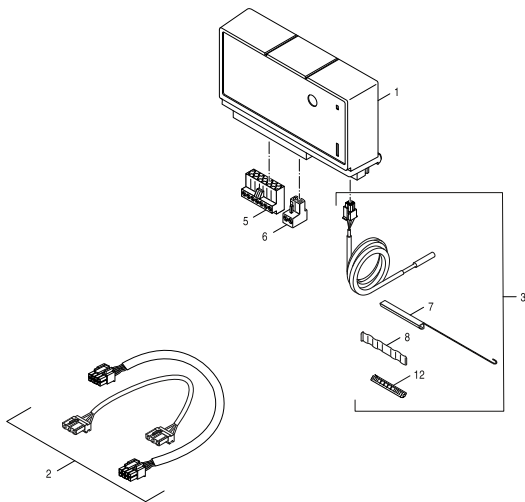


873889805.ac,RO

	Bestell-Nr.	Bezeichnung	Description	Dénomination	Descrizioni	Descripción	Designação
1	8 718 579 767	Modul BRM10 S06 EMS Fremdbrenner verp	Module BRM10 S06 exhaust/heat gener	Module BRM10 S06 EMS bruleur externe	Modulo BRM10 S06 EMS bruc. Di terzi	Modulo BRM10 S06EMS	
2	7 747 005 693	Leitungssatz BRM10 everp	set of cables BRM10	Jeu de câbles BRM10	Set di cavi BRM10	Kit calbe BRM10 everp	Conjunto de cabos BRM10
3	7 747 005 695	Fühler Temp RD 6,0 10k BRM10 FK verp	temperature sensor RD6,0 10k BRM10 FK	Sonde de température RD6,0 10k BRM10 FK	Sensore sicurezza di temperatura RD6,0 1	Sonda de temperatura RD6,0 10k BRM10 FK	sensor da temperatura RD6,0 10k BRM10 FK
5	7 747 023 989	Anschlussklemme 7-polig BR I grün everp	Connector 7-pole BR I green	Borne de connexion 7- pôles BR I vert	Morsetto collegamento bruciatore 7-poli	Borne de conexión 7- polos BR I verde	Terminal 7- de x inos BR I verde
6	8 718 224 908 0	Anschlusskl. steckb 2-pol schwarz R5 eve	Connecting terminal 2-pol black	Borne de connexion 2- pôles noir	Morsetto di collegamento 2-bipolare nero	Borne de conexión 2- polos negro	Terminal 2- de x pinos preto
7	8 718 585 547	Blindstück 1/4-kreis (1x) everp	Spacer for 1/4-circle sensor (1x)	SONDE FICTIVE 1/4 (1x)	Sonda orba 1/4 (1x)	Retenedor para sondas 1/4 (1x)	Elemento cega 1/4 (1x)
8	8 718 585 143	Ausgleichfeder (5x) everp	Spring compensating (5x) packed	RESSORT DE COMPENSATION (5x)	Compensatore (5x)	Chapa para sonda (5x)	Peça de compensação (5x)
12	8 718 583 491	Fühleraufnahmeblech 1/4 Kreis everp	Adaptor 1/4 circuit	Adaptateur 1/4 circuit	Adattore 1/4	Adaptador 1/4 circuito	Adaptador 1/4 circuito

Ersatzteilliste
Spare parts list
Liste des pièces de rechange
Lista parti di ricambio
Lista de repuestos
Catálogo de peças de substituição

MODUL BRM10 EXP - 63045295

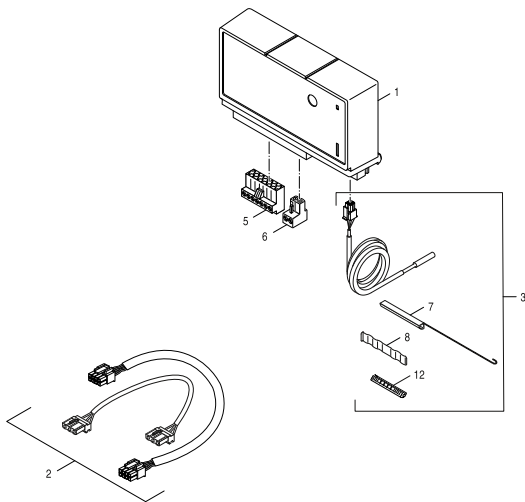


873889805.ac,RO

	Bestell-Nr.	Bezeichnung	Description	Dénomination	Descrizioni	Descripción	Designação
1	8 718 579 767	Modul BRM10 S06 EMS Fremdbrenner verp	Module BRM10 S06 exhaust/heat gener	Module BRM10 S06 EMS bruleur externe	Modulo BRM10 S06 EMS bruc. Di terzi	Modulo BRM10 S06EMS	
2	7 747 005 693	Leitungssatz BRM10 everp	set of cables BRM10	Jeu de câbles BRM10	Set di cavi BRM10	Kit calbe BRM10 everp	Conjunto de cabos BRM10
3	7 747 005 695	Fühler Temp RD 6,0 10k BRM10 FK verp	temperature sensor RD6,0 10k BRM10 FK	Sonde de température RD6,0 10k BRM10 FK	Sensore sicurezza di temperatura RD6,0 1	Sonda de temperatura RD6,0 10k BRM10 FK	sensor da temperatura RD6,0 10k BRM10 FK
5	7 747 023 989	Anschlussklemme 7-polig BR I grün everp	Connector 7-pole BR I green	Borne de connexion 7- pôles BR I vert	Morsetto collegamento bruciatore 7-poli	Borne de conexión 7- polos BR I verde	Terminal 7- de x inos BR I verde
6	8 718 224 908 0	Anschlusskl. steckb 2-pol schwarz R5 eve	Connecting terminal 2-pol black	Borne de connexion 2- pôles noir	Morsetto di collegamento 2-bipolare nero	Borne de conexión 2- polos negro	Terminal 2- de x pinos preto
7	8 718 585 547	Blindstück 1/4-kreis (1x) everp	Spacer for 1/4-circle sensor (1x)	SONDE FICTIVE 1/4 (1x)	Sonda orba 1/4 (1x)	Retenedor para sondas 1/4 (1x)	Elemento cega 1/4 (1x)
8	8 718 585 143	Ausgleichfeder (5x) everp	Spring compensating (5x) packed	RESSORT DE COMPENSATION (5x)	Compensatore (5x)	Chapa para sonda (5x)	Peça de compensação (5x)
12	8 718 583 491	Fühleraufnahmeblech 1/4 Kreis everp	Adaptor 1/4 circuit	Adaptateur 1/4 circuit	Adattore 1/4	Adaptador 1/4 circuito	Adaptador 1/4 circuito

Ersatzteilliste
Spare parts list
Liste des pièces de rechange
Lista parti di ricambio
Lista de repuestos
Catálogo de peças de substituição

MODUL BRM10 EXP - 8718579767

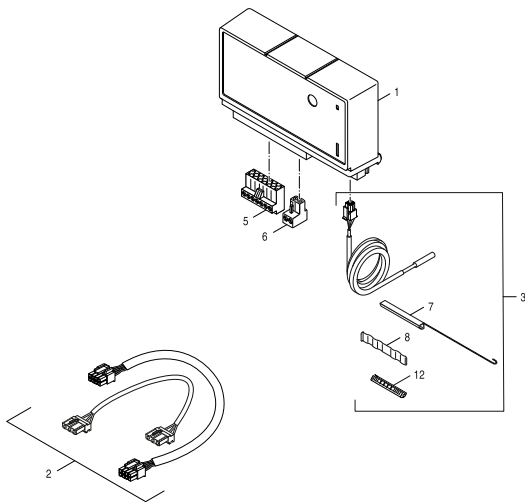


873889805.ac,RO

	Bestell-Nr.	Bezeichnung	Description	Dénomination	Descrizioni	Descripción	Designação
2	7 747 005 693	Leitungssatz BRM10 everp	set of cables BRM10	Jeu de câbles BRM10	Set di cavi BRM10	Kit calbe BRM10 everp	Conjunto de cabos BRM10
3	7 747 005 695	Fühler Temp RD 6,0 10k BRM10 FK verp	temperature sensor RD6,0 10k BRM10 FK	Sonde de température RD6,0 10k BRM10 FK	Sensore sicurezza di temperatura RD6,0 1	Sonda de temperatura RD6,0 10k BRM10 FK	sensor da temperatura RD6,0 10k BRM10 FK
5	7 747 023 989	Anschlussklemme 7-polig BR I grün everp	Connector 7-pole BR I green	Borne de connexion 7- pôles BR I vert	Morsetto collegamento bruciatore 7-poli	Borne de conexión 7- polos BR I verde	Terminal 7- de x inos BR I verde
6	8 718 224 908 0	Anschlusskl. steckb 2-pol schwarz R5 eve	Connecting terminal 2-pol black	Borne de connexion 2- pôles noir	Morsetto di collegamento 2-bipolare nero	Borne de conexión 2- polos negro	Terminal 2- de x pinos preto
7	8 718 585 547	Blindstück 1/4-kreis (1x) everp	Spacer for 1/4-circle sensor (1x)	SONDE FICTIVE 1/4 (1x)	Sonda orba 1/4 (1x)	Retenedor para sondas 1/4 (1x)	Elemento cega 1/4 (1x)
8	8 718 585 143	Ausgleichfeder (5x) everp	Spring compensating (5x) packed	RESSORT DE COMPENSATION (5x)	Compensatore (5x)	Chapa para sonda (5x)	Peça de compensação (5x)
12	8 718 583 491	Fühleraufnahmeblech 1/4 Kreis everp	Adaptor 1/4 circuit	Adaptateur 1/4 circuit	Adattore 1/4	Adaptador 1/4 circuito	Adaptador 1/4 circuito

Ersatzteilliste
Spare parts list
Liste des pièces de rechange
Lista parti di ricambio
Lista de repuestos
Catálogo de peças de substituição

MODUL BRM10 FR - 7747303330

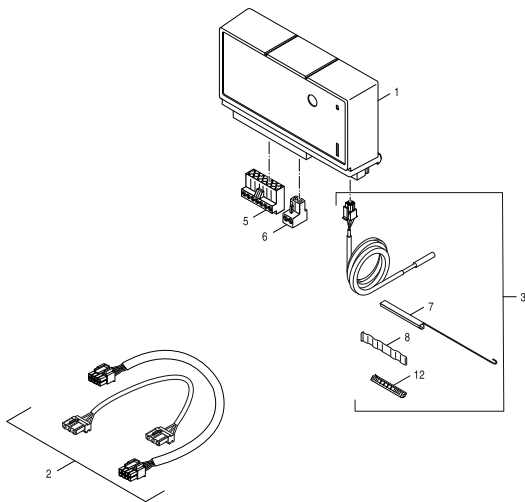


873889805.ac,RO

	Bestell-Nr.	Bezeichnung	Description	Dénomination	Descrizioni	Descripción	Designação
1	8 718 579 767	Modul BRM10 S06 EMS Fremdbrenner verp	Module BRM10 S06 exhaust/heat gener	Module BRM10 S06 EMS bruleur externe	Modulo BRM10 S06 EMS bruc. Di terzi	Modulo BRM10 S06EMS	
2	7 747 005 693	Leitungssatz BRM10 everp	set of cables BRM10	Jeu de câbles BRM10	Set di cavi BRM10	Kit calbe BRM10 everp	Conjunto de cabos BRM10
3	7 747 005 695	Fühler Temp RD 6,0 10k BRM10 FK verp	temperature sensor RD6,0 10k BRM10 FK	Sonde de température RD6,0 10k BRM10 FK	Sensore sicurezza di temperatura RD6,0 1	Sonda de temperatura RD6,0 10k BRM10 FK	sensor da temperatura RD6,0 10k BRM10 FK
5	7 747 023 989	Anschlussklemme 7-polig BR I grün everp	Connector 7-pole BR I green	Borne de connexion 7- pôles BR I vert	Morsetto collegamento bruciatore 7-poli	Borne de conexión 7- polos BR I verde	Terminal 7- de x inos BR I verde
6	8 718 224 908 0	Anschlusskl. steckb 2-pol schwarz R5 eve	Connecting terminal 2-pol black	Borne de connexion 2- pôles noir	Morsetto di collegamento 2-bipolare nero	Borne de conexión 2- polos negro	Terminal 2- de x pinos preto
7	8 718 585 547	Blindstück 1/4-kreis (1x) everp	Spacer for 1/4-circle sensor (1x)	SONDE FICTIVE 1/4 (1x)	Sonda orba 1/4 (1x)	Retenedor para sondas 1/4 (1x)	Elemento cega 1/4 (1x)
8	8 718 585 143	Ausgleichfeder (5x) everp	Spring compensating (5x) packed	RESSORT DE COMPENSATION (5x)	Compensatore (5x)	Chapa para sonda (5x)	Peça de compensação (5x)
12	8 718 583 491	Fühleraufnahmeblech 1/4 Kreis everp	Adaptor 1/4 circuit	Adaptateur 1/4 circuit	Adattore 1/4	Adaptador 1/4 circuito	Adaptador 1/4 circuito

Ersatzteilliste
Spare parts list
Liste des pièces de rechange
Lista parti di ricambio
Lista de repuestos
Catálogo de peças de substituição

MODUL BRM10 IT - 7747303329

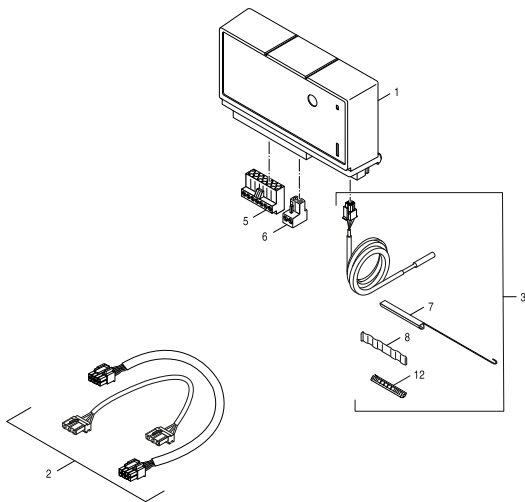


873889805.ac,RO

	Bestell-Nr.	Bezeichnung	Description	Dénomination	Descrizioni	Descripción	Designação
1	8 718 579 767	Modul BRM10 S06 EMS Fremdbrenner verp	Module BRM10 S06 exhaust/heat gener	Module BRM10 S06 EMS bruleur externe	Modulo BRM10 S06 EMS bruc. Di terzi	Modulo BRM10 S06EMS	
2	7 747 005 693	Leitungssatz BRM10 everp	set of cables BRM10	Jeu de câbles BRM10	Set di cavi BRM10	Kit calbe BRM10 everp	Conjunto de cabos BRM10
3	7 747 005 695	Fühler Temp RD 6,0 10k BRM10 FK verp	temperature sensor RD6,0 10k BRM10 FK	Sonde de température RD6,0 10k BRM10 FK	Sensore sicurezza di temperatura RD6,0 1	Sonda de temperatura RD6,0 10k BRM10 FK	sensor da temperatura RD6,0 10k BRM10 FK
5	7 747 023 989	Anschlussklemme 7-polig BR I grün everp	Connector 7-pole BR I green	Borne de connexion 7- pôles BR I vert	Morsetto collegamento bruciatore 7-poli	Borne de conexión 7- polos BR I verde	Terminal 7- de x inos BR I verde
6	8 718 224 908 0	Anschlusskl. steckb 2-pol schwarz R5 eve	Connecting terminal 2-pol black	Borne de connexion 2- pôles noir	Morsetto di collegamento 2-bipolare nero	Borne de conexión 2- polos negro	Terminal 2- de x pinos preto
7	8 718 585 547	Blindstück 1/4-kreis (1x) everp	Spacer for 1/4-circle sensor (1x)	SONDE FICTIVE 1/4 (1x)	Sonda orba 1/4 (1x)	Retenedor para sondas 1/4 (1x)	Elemento cega 1/4 (1x)
8	8 718 585 143	Ausgleichfeder (5x) everp	Spring compensating (5x) packed	RESSORT DE COMPENSATION (5x)	Compensatore (5x)	Chapa para sonda (5x)	Peça de compensação (5x)
12	8 718 583 491	Fühleraufnahmeblech 1/4 Kreis everp	Adaptor 1/4 circuit	Adaptateur 1/4 circuit	Adattore 1/4	Adaptador 1/4 circuito	Adaptador 1/4 circuito

Ersatzteilliste
Spare parts list
Liste des pièces de rechange
Lista parti di ricambio
Lista de repuestos
Catálogo de peças de substituição

MODUL BRM10 LU - 7747303331

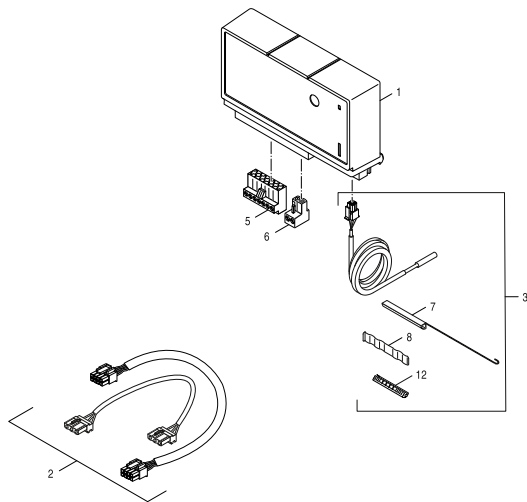


873889805.ac,RO

	Bestell-Nr.	Bezeichnung	Description	Dénomination	Descrizioni	Descripción	Designação
1	8 718 579 767	Modul BRM10 S06 EMS Fremdbrenner verp	Module BRM10 S06 exhaust/heat gener	Module BRM10 S06 EMS bruleur externe	Modulo BRM10 S06 EMS bruc. Di terzi	Modulo BRM10 S06EMS	
2	7 747 005 693	Leitungssatz BRM10 everp	set of cables BRM10	Jeu de câbles BRM10	Set di cavi BRM10	Kit calbe BRM10 everp	Conjunto de cabos BRM10
3	7 747 005 695	Fühler Temp RD 6,0 10k BRM10 FK verp	temperature sensor RD6,0 10k BRM10 FK	Sonde de température RD6,0 10k BRM10 FK	Sensore sicurezza di temperatura RD6,0 1	Sonda de temperatura RD6,0 10k BRM10 FK	sensor da temperatura RD6,0 10k BRM10 FK
5	7 747 023 989	Anschlussklemme 7-polig BR I grün everp	Connector 7-pole BR I green	Borne de connexion 7- pôles BR I vert	Morsetto collegamento bruciatore 7-poli	Borne de conexión 7- polos BR I verde	Terminal 7- de x inos BR I verde
6	8 718 224 908 0	Anschlusskl. steckb 2-pol schwarz R5 eve	Connecting terminal 2-pol black	Borne de connexion 2- pôles noir	Morsetto di collegamento 2-bipolare nero	Borne de conexión 2- polos negro	Terminal 2- de x pinos preto
7	8 718 585 547	Blindstück 1/4-kreis (1x) everp	Spacer for 1/4-circle sensor (1x)	SONDE FICTIVE 1/4 (1x)	Sonda orba 1/4 (1x)	Retenedor para sondas 1/4 (1x)	Elemento cega 1/4 (1x)
8	8 718 585 143	Ausgleichfeder (5x) everp	Spring compensating (5x) packed	RESSORT DE COMPENSATION (5x)	Compensatore (5x)	Chapa para sonda (5x)	Peça de compensação (5x)
12	8 718 583 491	Fühleraufnahmeblech 1/4 Kreis everp	Adaptor 1/4 circuit	Adaptateur 1/4 circuit	Adattore 1/4	Adaptador 1/4 circuito	Adaptador 1/4 circuito

Ersatzteilliste
Spare parts list
Liste des pièces de rechange
Lista parti di ricambio
Lista de repuestos
Catálogo de peças de substituição

MODUL BRM10 PL - 7747303328

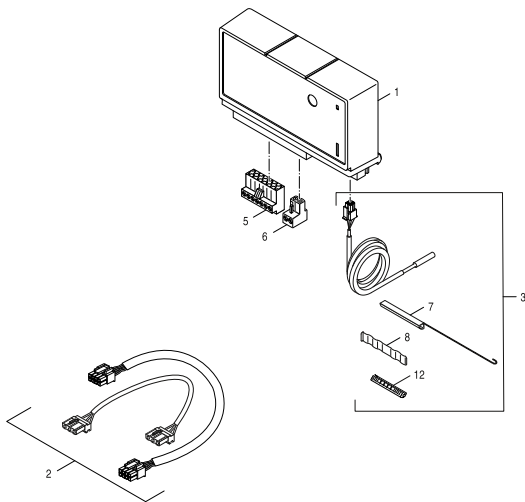


873889805.ac,RO

	Bestell-Nr.	Bezeichnung	Description	Dénomination	Descrizioni	Descripción	Designação
1	8 718 579 767	Modul BRM10 S06 EMS Fremdbrenner verp	Module BRM10 S06 exhaust/heat gener	Module BRM10 S06 EMS bruleur externe	Modulo BRM10 S06 EMS bruc. Di terzi	Modulo BRM10 S06EMS	
2	7 747 005 693	Leitungssatz BRM10 everp	set of cables BRM10	Jeu de câbles BRM10	Set di cavi BRM10	Kit calbe BRM10 everp	Conjunto de cabos BRM10
3	7 747 005 695	Fühler Temp RD 6,0 10k BRM10 FK verp	temperature sensor RD6,0 10k BRM10 FK	Sonde de température RD6,0 10k BRM10 FK	Sensore sicurezza di temperatura RD6,0 1	Sonda de temperatura RD6,0 10k BRM10 FK	sensor da temperatura RD6,0 10k BRM10 FK
5	7 747 023 989	Anschlussklemme 7-polig BR I grün everp	Connector 7-pole BR I green	Borne de connexion 7- pôles BR I vert	Morsetto collegamento bruciatore 7-poli	Borne de conexión 7- polos BR I verde	Terminal 7- de x inos BR I verde
6	8 718 224 908 0	Anschlusskl. steckb 2-pol schwarz R5 eve	Connecting terminal 2-pol black	Borne de connexion 2- pôles noir	Morsetto di collegamento 2-bipolare nero	Borne de conexión 2- polos negro	Terminal 2- de x pinos preto
7	8 718 585 547	Blindstück 1/4-kreis (1x) everp	Spacer for 1/4-circle sensor (1x)	SONDE FICTIVE 1/4 (1x)	Sonda orba 1/4 (1x)	Retenedor para sondas 1/4 (1x)	Elemento cega 1/4 (1x)
8	8 718 585 143	Ausgleichfeder (5x) everp	Spring compensating (5x) packed	RESSORT DE COMPENSATION (5x)	Compensatore (5x)	Chapa para sonda (5x)	Peça de compensação (5x)
12	8 718 583 491	Fühleraufnahmeblech 1/4 Kreis everp	Adaptor 1/4 circuit	Adaptateur 1/4 circuit	Adattore 1/4	Adaptador 1/4 circuito	Adaptador 1/4 circuito

Ersatzteilliste
Spare parts list
Liste des pièces de rechange
Lista parti di ricambio
Lista de repuestos
Catálogo de peças de substituição

MODUL BRM10 PT - 7747303327

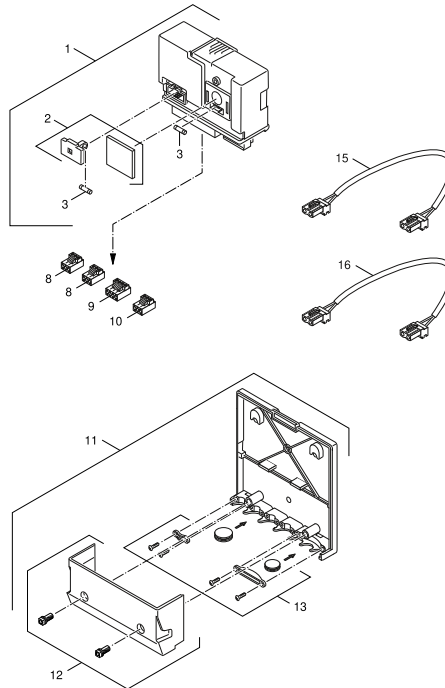


873889805.ac,RO

	Bestell-Nr.	Bezeichnung	Description	Dénomination	Descrizioni	Descripción	Designação
1	8 718 579 767	Modul BRM10 S06 EMS Fremdbrenner verp	Module BRM10 S06 exhaust/heat gener	Module BRM10 S06 EMS bruleur externe	Modulo BRM10 S06 EMS bruc. Di terzi	Modulo BRM10 S06EMS	
2	7 747 005 693	Leitungssatz BRM10 everp	set of cables BRM10	Jeu de câbles BRM10	Set di cavi BRM10	Kit calbe BRM10 everp	Conjunto de cabos BRM10
3	7 747 005 695	Fühler Temp RD 6,0 10k BRM10 FK verp	temperature sensor RD6,0 10k BRM10 FK	Sonde de température RD6,0 10k BRM10 FK	Sensore sicurezza di temperatura RD6,0 1	Sonda de temperatura RD6,0 10k BRM10 FK	sensor da temperatura RD6,0 10k BRM10 FK
5	7 747 023 989	Anschlussklemme 7-polig BR I grün everp	Connector 7-pole BR I green	Borne de connexion 7- pôles BR I vert	Morsetto collegamento bruciatore 7-poli	Borne de conexión 7- polos BR I verde	Terminal 7- de x inos BR I verde
6	8 718 224 908 0	Anschlusskl. steckb 2-pol schwarz R5 eve	Connecting terminal 2-pol black	Borne de connexion 2- pôles noir	Morsetto di collegamento 2-bipolare nero	Borne de conexión 2- polos negro	Terminal 2- de x pinos preto
7	8 718 585 547	Blindstück 1/4-kreis (1x) everp	Spacer for 1/4-circle sensor (1x)	SONDE FICTIVE 1/4 (1x)	Sonda orba 1/4 (1x)	Retenedor para sondas 1/4 (1x)	Elemento cega 1/4 (1x)
8	8 718 585 143	Ausgleichfeder (5x) everp	Spring compensating (5x) packed	RESSORT DE COMPENSATION (5x)	Compensatore (5x)	Chapa para sonda (5x)	Peça de compensação (5x)
12	8 718 583 491	Fühleraufnahmeblech 1/4 Kreis everp	Adaptor 1/4 circuit	Adaptateur 1/4 circuit	Adattore 1/4	Adaptador 1/4 circuito	Adaptador 1/4 circuito

Ersatzteilliste
Spare parts list
Liste des pièces de rechange
Lista parti di ricambio
Lista de repuestos
Catálogo de peças de substituição

MODUL DM10 DE - 7747310829

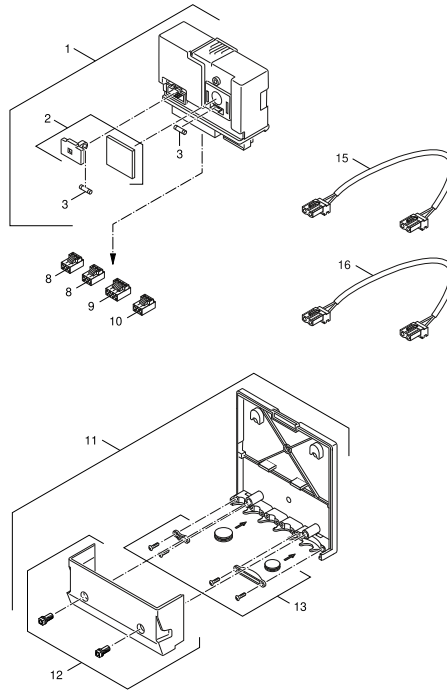


6720905470.aa.RS-Modul DM10

	Bestell-Nr.	Bezeichnung	Description	Dénomination	Descrizioni	Descripción	Designação
1	6 304 293 6	Modul DM10 EMS Ringdrosselklappe everp	module DM10 EMS ring throttle valve	Module DM10	Modulo DM10	Módulo DM10	Módulo DM10
2	6 301 766 7	Kleinteile Modul-EMS everp	Casing sall parts blue	Carter Pièces diverses bleu	Involucro Minuteria blu	Casing sall parts blue	Caixa peças pequenas azul
3	6 301 767 4	Sicherungseinsatz IEC127-2/3 T5,0 (10x)	Fusing element set IEC127-2/3 T5,0 (10x)	Fusible IEC127-2/3 T5,0 (10x)	Fusibile IEC127-2/3 T5,0 (10x)	Fusing element set IEC127-2/3 T5,0 (10x)	fusível IEC127-2/3 T5,0 (10x)
8	7 747 023 981	Anschlussklemme 3-pol Netz weiß everp	Connector 3-pole white	Borne de connexion 3- pôles blanc	Morsetto di collegamento 3-bipol. bianco	Connector 3-pole white	Terminal 3- de x pinos branca
9	7 747 023 987	Anschlussklemme 4-pol SH Mis braun everp	Connector 4-pole SH mixer brown	Borne de connexion 4- pôles SH brun	Morsetto di collegamento 4-bipol.SH bruno	Connector 4-pole SH mixer brown	Terminal 4- de pinos SH castanho
10	7 747 023 984	Anschlussklemme 3-pol. Pumpe braun everp	Connector 3-pole pump brown	Borne de connexion 3-pôl.circulat. brun	Morsetto di collegamento 3-bipolare bruno	Connector 3-pole pump brown	Terminal 3- de x pinos bomba castanho
11	6 301 699 4	Wandmontageset Modul blau everp	Wall installation kit module blue	Barre d'accrochage bleu	Staffa blu	Wall installation kit module blue	suporte de fixação azul
12	6 301 767 1	Gehäuse Klemmenabdeckung Modul-EMS everp	Casing cover	Carter Couvercle	Involucro Coperchio	Casing cover	caixa tampa de fecho
13	6 301 767 2	Mont-Mat Module everp	Installation small parts Modul	Petites pièces de montage Modul	Materiale per il montaggio Modulo	Installation small parts Modul	Material de montagem Módulo
15	8 718 586 797	Anschlussleitung 3x0,75 230V 300mm everp	connecting lead 3x0,75 230V 300mm	Cable de raccordement 3x0,75 230V 300mm	Cavo di collegamento 3x0,75 230V 300mm	Cable de conexión EMS 3x0,75 230V 300mm	Cabo de ligação 3x0,75 230V 300mm
16	8 718 571 357 0	Anschlussleitung EMS 300 f RDK everp	connecting lead EMS 300mm RDK	Cable de raccordement EMS 300mm RDK	Cavo di collegamento EMS 300mm RDK	cable conexión EMS 300mm RDK	cabo de ligação EMS 300mm RDK

Ersatzteilliste
Spare parts list
Liste des pièces de rechange
Lista parti di ricambio
Lista de repuestos
Catálogo de peças de substituição

MODUL DM10 EXP - 63042819

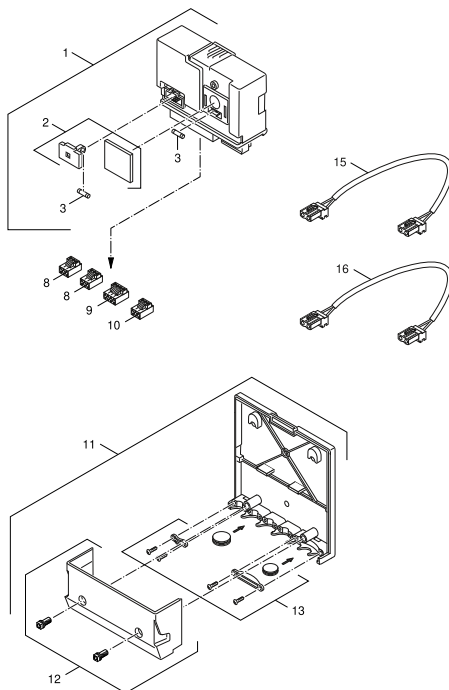


6720905470.aa.RS-Modul DM10

	Bestell-Nr.	Bezeichnung	Description	Dénomination	Descrizioni	Descripción	Designação
1	6 304 293 6	Modul DM10 EMS Ringdrosselklappe everp	module DM10 EMS ring throttle valve	Module DM10	Modulo DM10	Módulo DM10	Módulo DM10
2	6 301 766 7	Kleinteile Modul-EMS everp	Casing sall parts blue	Carter Pièces diverses bleu	Involucro Minuteria blu	Casing sall parts blue	Caixa peças pequenas azul
3	6 301 767 4	Sicherungseinsatz IEC127-2/3 T5,0 (10x)	Fusing element set IEC127-2/3 T5,0 (10x)	Fusible IEC127-2/3 T5,0 (10x)	Fusibile IEC127-2/3 T5,0 (10x)	Fusing element set IEC127-2/3 T5,0 (10x)	fusível IEC127-2/3 T5,0 (10x)
8	7 747 023 981	Anschlussklemme 3-pol Netz weiß everp	Connector 3-pole white	Borne de connexion 3- pôles blanc	Morsetto di collegamento 3-bipol. bianco	Connector 3-pole white	Terminal 3- de x pinos branca
9	7 747 023 987	Anschlussklemme 4-pol SH Mis braun everp	Connector 4-pole SH mixer brown	Borne de connexion 4- pôles SH brun	Morsetto di collegamento 4-bipol.SH bruno	Connector 4-pole SH mixer brown	Terminal 4- de pinos SH castanho
10	7 747 023 984	Anschlussklemme 3-pol. Pumpe braun everp	Connector 3-pole pump brown	Borne de connexion 3-pôl.circulat. brun	Morsetto di collegamento 3-bipolare bruno	Connector 3-pole pump brown	Terminal 3- de x pinos bomba castanho
11	6 301 699 4	Wandmontageset Modul blau everp	Wall installation kit module blue	Barre d'accrochage bleu	Staffa blu	Wall installation kit module blue	suporte de fixação azul
12	6 301 767 1	Gehäuse Klemmenabdeckung Modul-EMS everp	Casing cover	Carter Couverture	Involucro Coperchio	Casing cover	caixa tampa de fecho
13	6 301 767 2	Mont-Mat Module everp	Installation small parts Modul	Petites pièces de montage Modul	Materiale per il montaggio Modulo	Installation small parts Modul	Material de montagem Módulo
15	8 718 586 797	Anschlussleitung 3x0,75 230V 300mm everp	connecting lead 3x0,75 230V 300mm	Cable de raccordement 3x0,75 230V 300mm	Cavo di collegamento 3x0,75 230V 300mm	Cable de conexión EMS 3x0,75 230V 300mm	Cabo de ligação 3x0,75 230V 300mm
16	8 718 571 357 0	Anschlussleitung EMS 300 f RDK everp	connecting lead EMS 300mm RDK	Cable de raccordement EMS 300mm RDK	Cavo di collegamento EMS 300mm RDK	cable conexión EMS 300mm RDK	cabo de ligação EMS 300mm RDK

Ersatzteilliste
Spare parts list
Liste des pièces de rechange
Lista parti di ricambio
Lista de repuestos
Catálogo de peças de substituição

MODUL DM10 EXP - 63043084

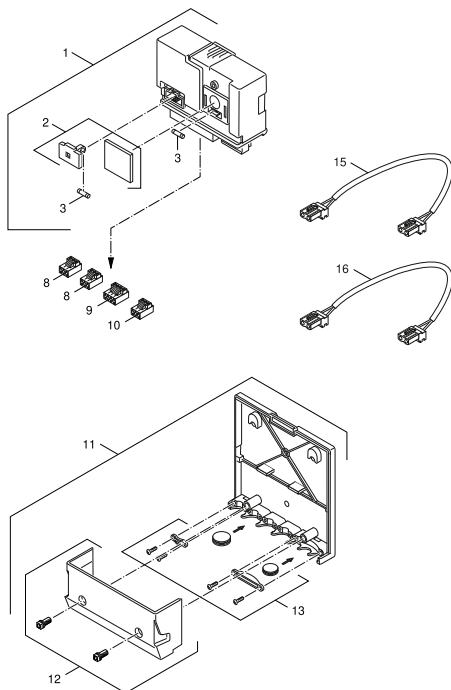


6720905470.aa.RS-Modul DM10

	Bestell-Nr.	Bezeichnung	Description	Dénomination	Descrizioni	Descripción	Designação
1	6 304 293 6	Modul DM10 EMS Ringdrosselklappe everp	module DM10 EMS ring throttle valve	Module DM10	Modulo DM10	Módulo DM10	Módulo DM10
2	6 301 766 7	Kleinteile Modul-EMS everp	Casing sall parts blue	Carter Pièces diverses bleu	Involucro Minuteria blu	Casing sall parts blue	Caixa peças pequenas azul
3	6 301 767 4	Sicherungseinsatz IEC127-2/3 T5,0 (10x)	Fusing element set IEC127-2/3 T5,0 (10x)	Fusible IEC127-2/3 T5,0 (10x)	Fusibile IEC127-2/3 T5,0 (10x)	Fusing element set IEC127-2/3 T5,0 (10x)	fusível IEC127-2/3 T5,0 (10x)
8	7 747 023 981	Anschlussklemme 3-pol Netz weiß everp	Connector 3-pole white	Borne de connexion 3- pôles blanc	Morsetto di collegamento 3-bipol. bianco	Connector 3-pole white	Terminal 3- de x pinos branca
9	7 747 023 987	Anschlussklemme 4-pol SH Mis braun everp	Connector 4-pole SH mixer brown	Borne de connexion 4- pôles SH brun	Morsetto di collegamento 4-bipol.SH bruno	Connector 4-pole SH mixer brown	Terminal 4- de pinos SH castanho
10	7 747 023 984	Anschlussklemme 3-pol. Pumpe braun everp	Connector 3-pole pump brown	Borne de connexion 3-pôl.circulat. brun	Morsetto di collegamento 3-bipolare bruno	Connector 3-pole pump brown	Terminal 3- de x pinos bomba castanho
11	6 301 699 4	Wandmontageset Modul blau everp	Wall installation kit module blue	Barre d'accrochage bleu	Staffa blu	Wall installation kit module blue	suporte de fixação azul
12	6 301 767 1	Gehäuse Klemmenabdeckung Modul-EMS everp	Casing cover	Carter Couvercle	Involucro Coperchio	Casing cover	caixa tampa de fecho
13	6 301 767 2	Mont-Mat Module everp	Installation small parts Modul	Petites pièces de montage Modul	Materiale per il montaggio Modulo	Installation small parts Modul	Material de montagem Módulo
15	8 718 586 797	Anschlussleitung 3x0,75 230V 300mm everp	connecting lead 3x0,75 230V 300mm	Cable de raccordement 3x0,75 230V 300mm	Cavo di collegamento 3x0,75 230V 300mm	Cable de conexión EMS 3x0,75 230V 300mm	Cabo de ligação 3x0,75 230V 300mm
16	8 718 571 357 0	Anschlussleitung EMS 300 f RDK everp	connecting lead EMS 300mm RDK	Cable de raccordement EMS 300mm RDK	Cavo di collegamento EMS 300mm RDK	cable conexión EMS 300mm RDK	cabo de ligação EMS 300mm RDK

Ersatzteilliste
Spare parts list
Liste des pièces de rechange
Lista parti di ricambio
Lista de repuestos
Catálogo de peças de substituição

MODUL DM10 FR - 30010681

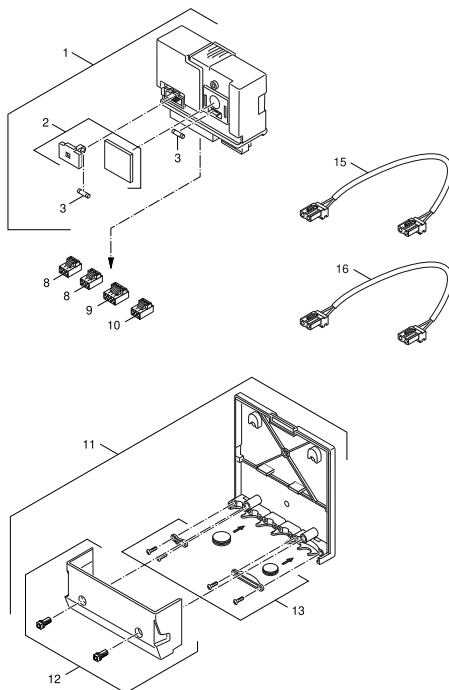


6720905470.aa.RS-Modul DM10

	Bestell-Nr.	Bezeichnung	Description	Dénomination	Descrizioni	Descripción	Designação
1	6 304 293 6	Modul DM10 EMS Ringdrosselklappe everp	module DM10 EMS ring throttle valve	Module DM10	Modulo DM10	Módulo DM10	Módulo DM10
2	6 301 766 7	Kleinteile Modul-EMS everp	Casing sall parts blue	Carter Pièces diverses bleu	Involucro Minuteria blu	Casing sall parts blue	Caixa peças pequenas azul
3	6 301 767 4	Sicherungseinsatz IEC127-2/3 T5,0 (10x)	Fusing element set IEC127-2/3 T5,0 (10x)	Fusible IEC127-2/3 T5,0 (10x)	Fusibile IEC127-2/3 T5,0 (10x)	Fusing element set IEC127-2/3 T5,0 (10x)	fusível IEC127-2/3 T5,0 (10x)
8	7 747 023 981	Anschlussklemme 3-pol Netz weiß everp	Connector 3-pole white	Borne de connexion 3- pôles blanc	Morsetto di collegamento 3-bipol. bianco	Connector 3-pole white	Terminal 3- de x pinos branca
9	7 747 023 987	Anschlussklemme 4-pol SH Mis braun everp	Connector 4-pole SH mixer brown	Borne de connexion 4- pôles SH brun	Morsetto di collegamento 4-bipol.SH bruno	Connector 4-pole SH mixer brown	Terminal 4- de pinos SH castanho
10	7 747 023 984	Anschlussklemme 3-pol. Pumpe braun everp	Connector 3-pole pump brown	Borne de connexion 3-pôl.circulat. brun	Morsetto di collegamento 3-bipolare bruno	Connector 3-pole pump brown	Terminal 3- de x pinos bomba castanho
11	6 301 699 4	Wandmontageset Modul blau everp	Wall installation kit module blue	Barre d'accrochage bleu	Staffa blu	Wall installation kit module blue	suporte de fixação azul
12	6 301 767 1	Gehäuse Klemmenabdeckung Modul-EMS everp	Casing cover	Carter Couvercle	Involucro Coperchio	Casing cover	caixa tampa de fecho
13	6 301 767 2	Mont-Mat Module everp	Installation small parts Modul	Petites pièces de montage Modul	Materiale per il montaggio Modulo	Installation small parts Modul	Material de montagem Módulo
15	8 718 586 797	Anschlussleitung 3x0,75 230V 300mm everp	connecting lead 3x0,75 230V 300mm	Cable de raccordement 3x0,75 230V 300mm	Cavo di collegamento 3x0,75 230V 300mm	Cable de conexión EMS 3x0,75 230V 300mm	Cabo de ligação 3x0,75 230V 300mm
16	8 718 571 357 0	Anschlussleitung EMS 300 f RDK everp	connecting lead EMS 300mm RDK	Cable de raccordement EMS 300mm RDK	Cavo di collegamento EMS 300mm RDK	cable conexión EMS 300mm RDK	cabo de ligação EMS 300mm RDK

Ersatzteilliste
Spare parts list
Liste des pièces de rechange
Lista parti di ricambio
Lista de repuestos
Catálogo de peças de substituição

MODUL DM10 IT - 30010680

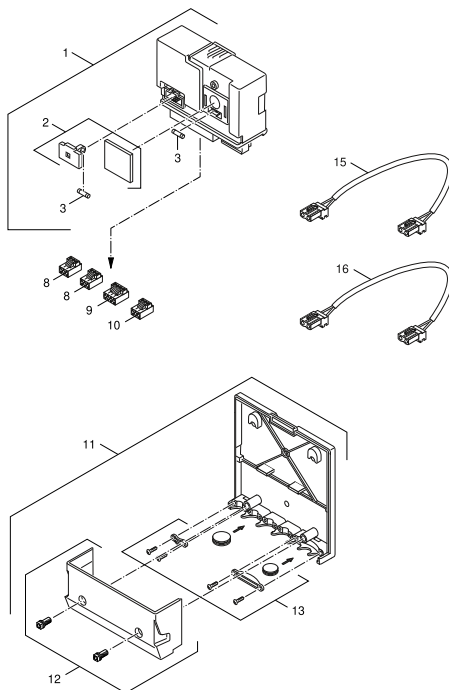


6720905470_aa_RS-Modul DM10

	Bestell-Nr.	Bezeichnung	Description	Dénomination	Descrizioni	Descripción	Designação
1	6 304 293 6	Modul DM10 EMS Ringdrosselklappe everp	module DM10 EMS ring throttle valve	Module DM10	Modulo DM10	Módulo DM10	Módulo DM10
2	6 301 766 7	Kleinteile Modul-EMS everp	Casing sall parts blue	Carter Pièces diverses bleu	Involucro Minuteria blu	Casing sall parts blue	Caixa peças pequenas azul
3	6 301 767 4	Sicherungseinsatz IEC127-2/3 T5,0 (10x)	Fusing element set IEC127-2/3 T5,0 (10x)	Fusible IEC127-2/3 T5,0 (10x)	Fusibile IEC127-2/3 T5,0 (10x)	Fusing element set IEC127-2/3 T5,0 (10x)	fusível IEC127-2/3 T5,0 (10x)
8	7 747 023 981	Anschlussklemme 3-pol Netz weiß everp	Connector 3-pole white	Borne de connexion 3- pôles blanc	Morsetto di collegamento 3-bipol. bianco	Connector 3-pole white	Terminal 3- de x pinos branca
9	7 747 023 987	Anschlussklemme 4-pol SH Mis braun everp	Connector 4-pole SH mixer brown	Borne de connexion 4- pôles SH brun	Morsetto di collegamento 4-bipol.SH bruno	Connector 4-pole SH mixer brown	Terminal 4- de pinos SH castanho
10	7 747 023 984	Anschlussklemme 3-pol. Pumpe braun everp	Connector 3-pole pump brown	Borne de connexion 3-pôl.circulat. brun	Morsetto di collegamento 3-bipolare bruno	Connector 3-pole pump brown	Terminal 3- de x pinos bomba castanho
11	6 301 699 4	Wandmontageset Modul blau everp	Wall installation kit module blue	Barre d'accrochage bleu	Staffa blu	Wall installation kit module blue	suporte de fixação azul
12	6 301 767 1	Gehäuse Klemmenabdeckung Modul-EMS everp	Casing cover	Carter Couverture	Involucro Coperchio	Casing cover	caixa tampa de fecho
13	6 301 767 2	Mont-Mat Module everp	Installation small parts Modul	Petites pièces de montage Modul	Materiale per il montaggio Modulo	Installation small parts Modul	Material de montagem Módulo
15	8 718 586 797	Anschlussleitung 3x0,75 230V 300mm everp	connecting lead 3x0,75 230V 300mm	Cable de raccordement 3x0,75 230V 300mm	Cavo di collegamento 3x0,75 230V 300mm	Cable de conexión EMS 3x0,75 230V 300mm	Cabo de ligação 3x0,75 230V 300mm
16	8 718 571 357 0	Anschlussleitung EMS 300 f RDK everp	connecting lead EMS 300mm RDK	Cable de raccordement EMS 300mm RDK	Cavo di collegamento EMS 300mm RDK	cable conexión EMS 300mm RDK	cabo de ligação EMS 300mm RDK

Ersatzteilliste
Spare parts list
Liste des pièces de rechange
Lista parti di ricambio
Lista de repuestos
Catálogo de peças de substituição

MODUL DM10 NL - 30010682

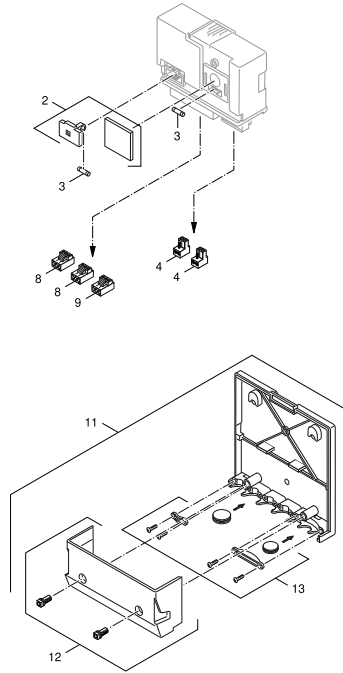


6720905470.aa.RS-Modul DM10

	Bestell-Nr.	Bezeichnung	Description	Dénomination	Descrizioni	Descripción	Designação
1	6 304 293 6	Modul DM10 EMS Ringdrosselklappe everp	module DM10 EMS ring throttle valve	Module DM10	Modulo DM10	Módulo DM10	Módulo DM10
2	6 301 766 7	Kleinteile Modul-EMS everp	Casing sall parts blue	Carter Pièces diverses bleu	Involucro Minuteria blu	Casing sall parts blue	Caixa peças pequenas azul
3	6 301 767 4	Sicherungseinsatz IEC127-2/3 T5,0 (10x)	Fusing element set IEC127-2/3 T5,0 (10x)	Fusible IEC127-2/3 T5,0 (10x)	Fusibile IEC127-2/3 T5,0 (10x)	Fusing element set IEC127-2/3 T5,0 (10x)	fusível IEC127-2/3 T5,0 (10x)
8	7 747 023 981	Anschlussklemme 3-pol Netz weiß everp	Connector 3-pole white	Borne de connexion 3- pôles blanc	Morsetto di collegamento 3-bipol. bianco	Connector 3-pole white	Terminal 3- de x pinos branca
9	7 747 023 987	Anschlussklemme 4-pol SH Mis braun everp	Connector 4-pole SH mixer brown	Borne de connexion 4- pôles SH brun	Morsetto di collegamento 4-bipol.SH bruno	Connector 4-pole SH mixer brown	Terminal 4- de pinos SH castanho
10	7 747 023 984	Anschlussklemme 3-pol. Pumpe braun everp	Connector 3-pole pump brown	Borne de connexion 3-pôl.circulat. brun	Morsetto di collegamento 3-bipolare bruno	Connector 3-pole pump brown	Terminal 3- de x pinos bomba castanho
11	6 301 699 4	Wandmontageset Modul blau everp	Wall installation kit module blue	Barre d'accrochage bleu	Staffa blu	Wall installation kit module blue	suporte de fixação azul
12	6 301 767 1	Gehäuse Klemmenabdeckung Modul-EMS everp	Casing cover	Carter Couvercle	Involucro Coperchio	Casing cover	caixa tampa de fecho
13	6 301 767 2	Mont-Mat Module everp	Installation small parts Modul	Petites pièces de montage Modul	Materiale per il montaggio Modulo	Installation small parts Modul	Material de montagem Módulo
15	8 718 586 797	Anschlussleitung 3x0,75 230V 300mm everp	connecting lead 3x0,75 230V 300mm	Cable de raccordement 3x0,75 230V 300mm	Cavo di collegamento 3x0,75 230V 300mm	Cable de conexión EMS 3x0,75 230V 300mm	Cabo de ligação 3x0,75 230V 300mm
16	8 718 571 357 0	Anschlussleitung EMS 300 f RDK everp	connecting lead EMS 300mm RDK	Cable de raccordement EMS 300mm RDK	Cavo di collegamento EMS 300mm RDK	cable conexión EMS 300mm RDK	cabo de ligação EMS 300mm RDK

Ersatzteilliste
Spare parts list
Liste des pièces de rechange
Lista parti di ricambio
Lista de repuestos
Catálogo de peças de substituição

MODUL EM10 DE - 5016995

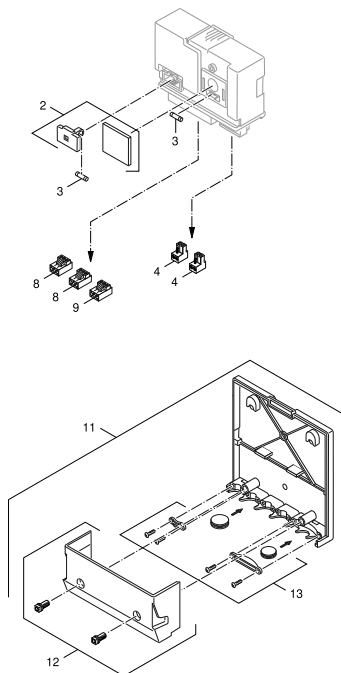


7747117033.ab.RS-Modul EM10 St rrmelkung 0-10V Aufschalt

	Bestell-Nr.	Bezeichnung	Description	Dénomination	Descrizioni	Descripción	Designação
2	6 301 766 7	Kleinteile Modul-EMS everp	Casing sall parts blue	Carter Pièces diverses bleu	Involucro Minuteria blu	Casing sall parts blue	Caixa peças pequenas azul
3	8 056 606 2	Sicherungseinsatz T 1,6	fuse T1,6A	Fusible T1,6A	Fusibile T1,6A	seguridad T1,6A	fusível T1,6A
4	7 747 023 129	Anschlussklemme 2-pol. weiss everp	Connector 2-pole white	Borne de connexion 2-poles blanc	Morsetto di collegamento 2-pol bianco	Connector 2-pole white	Terminal de ligação 2-pol branco
8	7 747 023 981	Anschlussklemme 3-pol Netz weiß everp	Connector 3-pole white	Borne de connexion 3- pôles blanc	Morsetto di collegamento 3-bipol. bianco	Connector 3-pole white	Terminal 3- de x pinos branca
9	7 747 023 984	Anschlussklemme 3-pol. Pumpe braun everp	Connector 3-pole pump brown	Borne de connexion 3-pôl.circulat. brun	Morsetto di collegamento 3-bipolare bruno	Connector 3-pole pump brown	Terminal 3- de x pinos bomba castanho
11	6 301 699 4	Wandmontageset Modul blau everp	Wall installation kit module blue	Barre d'accrochage bleu	Staffa blu	Wall installation kit module blue	suporte de fixação azul
12	6 301 767 1	Gehäuse Klemmenabdeckung Modul-EMS everp	Casing cover	Carter Couverture	Involucro Coperchio	Casing cover	caixa tampa de fecho
13	6 301 767 2	Mont-Mat Module everp	Installation small parts Modul	Petites pièces de montage Modul	Materiale per il montaggio Modulo	Installation small parts Modul	Material de montagem Módulo

Ersatzteilliste
Spare parts list
Liste des pièces de rechange
Lista parti di ricambio
Lista de repuestos
Catálogo de peças de substituição

MODUL EM10 DE/GB/NL/IT/FR/DK - 30010850

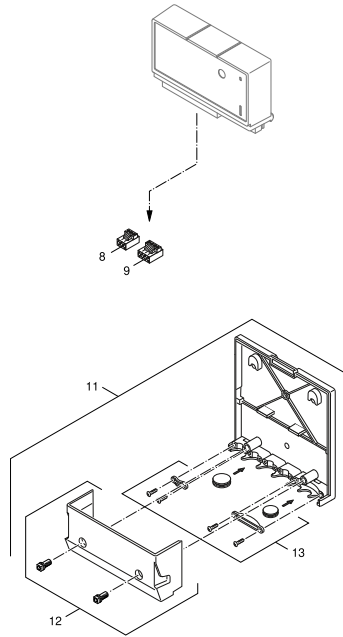


7747117033.ab.RS-Modul EM10 St rrmelkung 0-10V Aufschalt

	Bestell-Nr.	Bezeichnung	Description	Dénomination	Descrizioni	Descripción	Designação
2	6 301 766 7	Kleinteile Modul-EMS everp	Casing sall parts blue	Carter Pièces diverses bleu	Involucro Minuteria blu	Casing sall parts blue	Caixa peças pequenas azul
3	8 056 606 2	Sicherungseinsatz T 1,6	fuse T1,6A	Fusible T1,6A	Fusibile T1,6A	seguridad T1,6A	fusível T1,6A
4	7 747 023 129	Anschlussklemme 2-pol. weiss everp	Connector 2-pole white	Borne de connexion 2-poles blanc	Morsetto di collegamento 2-pol bianco	Connector 2-pole white	Terminal de ligação 2-pol branco
8	7 747 023 981	Anschlussklemme 3-pol Netz weiß everp	Connector 3-pole white	Borne de connexion 3- pôles blanc	Morsetto di collegamento 3-bipol. bianco	Connector 3-pole white	Terminal 3- de x pinos branca
9	7 747 023 984	Anschlussklemme 3-pol. Pumpe braun everp	Connector 3-pole pump brown	Borne de connexion 3-pôl.circulat. brun	Morsetto di collegamento 3-bipolare bruno	Connector 3-pole pump brown	Terminal 3- de x pinos bomba castanho
11	6 301 699 4	Wandmontageset Modul blau everp	Wall installation kit module blue	Barre d'accrochage bleu	Staffa blu	Wall installation kit module blue	suporte de fixação azul
12	6 301 767 1	Gehäuse Klemmenabdeckung Modul-EMS everp	Casing cover	Carter Couverture	Involucro Coperchio	Casing cover	caixa tampa de fecho
13	6 301 767 2	Mont-Mat Module everp	Installation small parts Modul	Petites pièces de montage Modul	Materiale per il montaggio Modulo	Installation small parts Modul	Material de montagem Módulo

Ersatzteilliste
 Spare parts list
 Liste des pièces de rechange
 Lista parti di ricambio
 Lista de repuestos
 Catálogo de peças de substituição

MODUL GM10 DE/AT/CH - 63043322

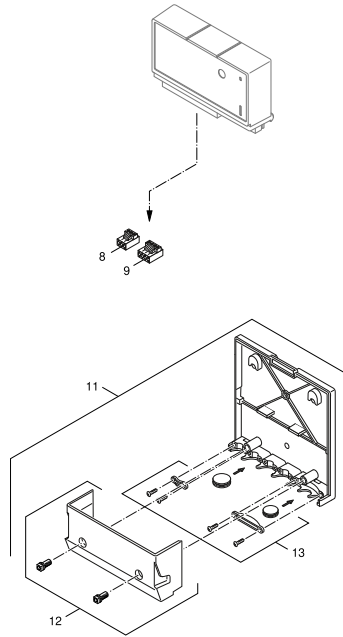


6720905701.aa.RS-Modul GM10 EMS 2. Gasmagnetventil

	Bestell-Nr.	Bezeichnung	Description	Dénomination	Descrizioni	Descripción	Designação
8	7 747 023 982	Anschlussklemme 3-pol gelb UE I Abgas	Connector 3-pol. UE I yellow	Borne de connexion 3- pôles UE I jaune	Morsetto di collegamento 3-pol. UE I giallo	Borne de conexión 3- polos UE I amarillo	terminal de ligação 3-pinos UE I amarela
9	8 718 590 270	Anschlussklemme 4-pol orange 17B18 everp	Connector 4-pol 17B18 orange	Borne de raccordeme 4 poles 17B18 orange	Morsetto di collegamento 4-pol. 17B18	Borne de conexión 4- polos anaranjado	Terminal 4- de x pinos laranja 17B18
11	6 301 699 4	Wandmontageset Modul blau everp	Wall installation kit module blue	Barre d'accrochage bleu	Staffa blu	Wall installation kit module blue	suporte de fixação azul
12	6 301 767 1	Gehäuse Klemmenabdeckung Modul-EMS everp	Casing cover	Carter Couvercle	Involucro Coperchio	Casing cover	caixa tampa de fecho
13	6 301 767 2	Mont-Mat Module everp	Installation small parts Modul	Petites pièces de montage Modul	Materiale per il montaggio Modulo	Installation small parts Modul	Material de montagem Módulo

Ersatzteilliste
 Spare parts list
 Liste des pièces de rechange
 Lista parti di ricambio
 Lista de repuestos
 Catálogo de peças de substituição

MODUL GM10 HR - 7736615735

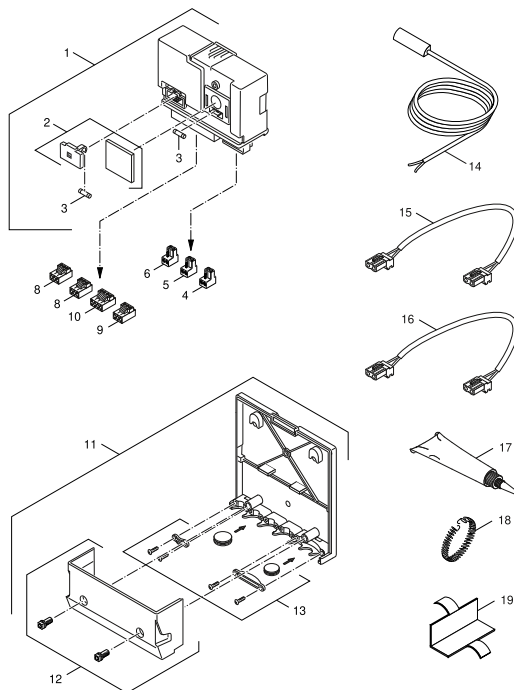


6720905701.aa.RS-Modul GM10 EMS 2. Gasmagnetventil

	Bestell-Nr.	Bezeichnung	Description	Dénomination	Descrizioni	Descripción	Designação
8	7 747 023 982	Anschlussklemme 3-pol gelb UE I Abgas	Connector 3-pol. UE I yellow	Borne de connexion 3- pôles UE I jaune	Morsetto di collegamento 3-pol. UE I giallo	Borne de conexión 3- polos UE I amarillo	terminal de ligação 3-pinos UE I amarela
9	8 718 590 270	Anschlussklemme 4-pol orange 17B18 everp	Connector 4-pol 17B18 orange	Borne de raccordeme 4 poles 17B18 orange	Morsetto di collegamento 4-pol. 17B18	Borne de conexión 4- polos anaranjado	Terminal 4- de x pinos laranja 17B18
11	6 301 699 4	Wandmontageset Modul blau everp	Wall installation kit module blue	Barre d'accrochage bleu	Staffa blu	Wall installation kit module blue	suporte de fixação azul
12	6 301 767 1	Gehäuse Klemmenabdeckung Modul-EMS everp	Casing cover	Carter Couvercle	Involucro Coperchio	Casing cover	caixa tampa de fecho
13	6 301 767 2	Mont-Mat Module everp	Installation small parts Modul	Petites pièces de montage Modul	Materiale per il montaggio Modulo	Installation small parts Modul	Material de montagem Módulo

Ersatzteilliste
Spare parts list
Liste des pièces de rechange
Lista parti di ricambio
Lista de repuestos
Catálogo de peças de substituição

MODUL MM10 BE - 30008455

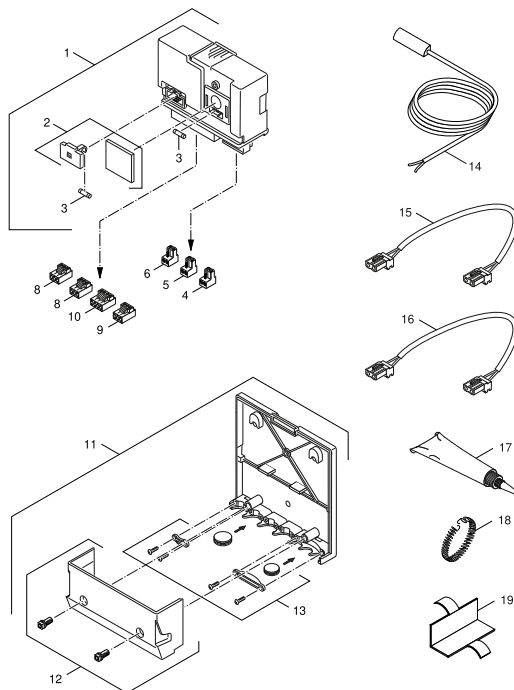


7747117030-aa.RS-Modul MM10 Mischer

	Bestell-Nr.	Bezeichnung	Description	Dénomination	Descrizioni	Descripción	Designação
1	6 301 766 8	Modul MM10 Mischer EMS everp	Module MM10 S00 Mixer EMS	Module MM10	Modulo MM10	Module MM10 S00 Mixer EMS	Módulo MM10
2	6 301 766 7	Kleinteile Modul-EMS everp	Casing sall parts blue	Carter Pièces diverses bleu	Involucro Minuteria blu	Casing sall parts blue	Caixa peças pequenas azul
3	6 301 767 4	Sicherungseinsatz IEC127-2/3 T5,0 (10x)	Fusing element set IEC127-2/3 T5,0 (10x)	Fusible IEC127-2/3 T5,0 (10x)	Fusibile IEC127-2/3 T5,0 (10x)	Fusing element set IEC127-2/3 T5,0 (10x)	fusível IEC127-2/3 T5,0(10x)
4	7 747 023 129	Anschlussklemme 2-pol. weiss everp	Connector 2-pole white	Borne de connexion 2-pôles blanc	Morsetto di collegamento 2-pol bianco	Connector 2-pole white	Terminal de ligação 2-pol branco
5	7 747 023 151	Anschlussklemme 2-pol. orang RC everp	Connector 2- pin orange RC	Borne de connexion 2- pôles orange RC	Morsetto di collegamento 2-bip. arancione	Borne de conexión 2-polos anaranjado RC	Terminal 2-de x pinos laranja RC
6	8 718 582 620	Anschlussklemme 2-polig signalbraun ever	Connector terminal 2- pole brown	Borne de connexion 2 pôles brun	Morsetto di collegamento 2bipol. bruno	Connector terminal 2- pole brown	Terminal 2de x pinos castanho
8	7 747 023 981	Anschlussklemme 3-pol Netz weiß everp	Connector 3-pole white	Borne de connexion 3- pôles blanc	Morsetto di collegamento 3-bipol. bianco	Connector 3-pole white	Terminal 3- de x pinos branca
9	7 747 023 984	Anschlussklemme 3-pol. Pumpe braun everp	Connector 3-pole pump brown	Borne de connexion 3- pôl.circulat. brun	Morsetto di collegamento 3-bipolare bruno	Connector 3-pole pump brown	Terminal 3- de x pinos bomba castanho
10	7 747 023 987	Anschlussklemme 4-pol SH Mis braun everp	Connector 4-pole SH mixer brown	Borne de connexion 4- pôles SH brun	Morsetto di collegamento 4-bipol.SH bruno	Connector 4-pole SH mixer brown	Terminal 4- de pinos SH castanho
11	6 301 699 4	Wandmontageset Modul blau everp	Wall installation kit module blue	Barre d'accrochage bleu	Staffa blu	Wall installation kit module blue	suporte de fixação azul
12	6 301 767 1	Gehäuse Klemmenabdeckung Modul-EMS everp	Casing cover	Carter Couvercle	Involucro Coperchio	Casing cover	caixa tampa de fecho
13	6 301 767 2	Mont-Mat Module everp	Installation small parts Modul	Petites pièces de montage Modul	Materiale per il montaggio Modulo	Installation small parts Modul	Material de montagem Módulo
14	8 738 803 453	Speicher/Vorl.-Fühl RD9,7 310cm 10k ever	Temperature sensor RD9,7 310cm 10k	Sonde de temp RD9,7 310cm 10k	Sensore sicurezza di temperatura RD9,7	Temperature sensor RD9,7 310cm 10k	Sensor da temperatura RD9,7 310cm 10k
15	8 718 571 289	Anschlussleitung 2x0,5 EMS Bus 700mm everp	Cable connecting 2x0,5 EMS Bus 700mm	Cable de raccordement 2x0,5 EMS Bus 700mm	Cavo di collegamento 2x0,5 EMS Bus 700mm	Cable de conexión 2x0,5 EMS Bus 700mm	Cabo de ligação EMS 2x0,5 EMS Bus 700mm
15	8 718 586 798	Anschlussleitung 2x0,5 EMS Bus 300mm ever	connecting lead 2x0,5 EMS Bus 300mm	Cable de raccordement 2x0,5 EMS Bus 300mm	Cavo di collegamento 2x0,5 EMS Bus 300mm	Cable de conexión 2x0,5 EMS Bus 300mm	Cabo de ligação 2x0,5 EMS Bus 300mm
16	8 718 586 797	Anschlussleitung 3x0,75 230V 300mm everp	connecting lead 3x0,75 230V 300mm	Cable de raccordement 3x0,75 230V 300mm	Cavo di collegamento 3x0,75 230V 300mm	Cable de conexión EMS 3x0,75 230V 300mm	Cabo de ligação 3x0,75 230V 300mm
17	8 719 918 658 0	Wärmeleitpaste 20 ML everp	Heat conducting paste 20 ML	PATE THERMOCOND. 20 ML.	Pasta termoconduttrice 20 ML.	Pasta termocondutora 20 ML	Massa termocondutora 20 ML
18	8 718 570 710 0	Spannfeder für Anlegefühler everp	Tensioning spring temperature sensor	RESSORT DE TENSION PR SONDÉ DE TEMP	Molla di tensione Sensore sicurezza tem.	Muelle tensor sensor de temperatura	Mola de aperto sensor da temperatura
19	8 718 570 709 0	Halteblech für Anlegefühler everp	Holding plate temperature sensor	SONDE TEMP. POUR PLAQUE JONCTION	Lamierino Sensore sicurezza di temperat.	Placa de unión sonda temperatura	Chapa de retenção sensor da temperatura

Ersatzteilliste
Spare parts list
Liste des pièces de rechange
Lista parti di ricambio
Lista de repuestos
Catálogo de peças de substituição

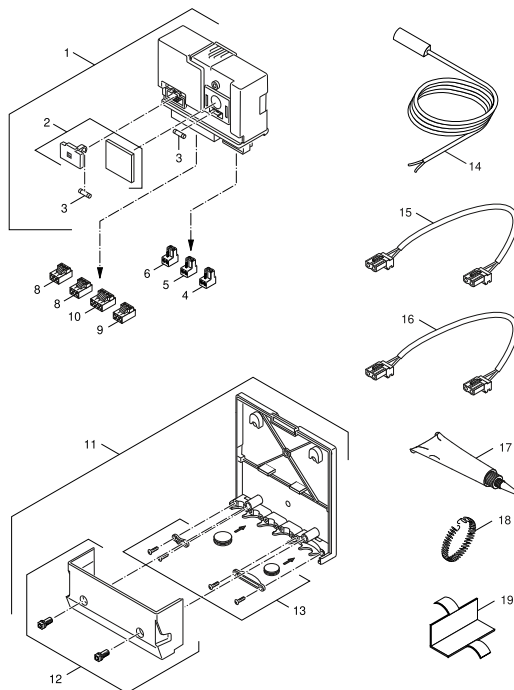
MODUL MM10 CH - 7747302486



774717030-aa.RS-Modul MM10 Mischer

	Bestell-Nr.	Bezeichnung	Description	Dénomination	Descrizioni	Descripción	Designação
1	6 301 766 8	Modul MM10 Mischer EMS everp	Module MM10 S00 Mixer EMS	Module MM10	Modulo MM10	Module MM10 S00 Mixer EMS	Módulo MM10
2	6 301 766 7	Kleinteile Modul-EMS everp	Casing sall parts blue	Carter Pièces diverses bleu	Involucro Minuteria blu	Casing sall parts blue	Caixa peças pequenas azul
3	6 301 767 4	Sicherungseinsatz IEC127-2/3 T5,0 (10x)	Fusing element set IEC127-2/3 T5,0 (10x)	Fusible IEC127-2/3 T5,0 (10x)	Fusibile IEC127-2/3 T5,0 (10x)	Fusing element set IEC127-2/3 T5,0 (10x)	fusível IEC127-2/3 T5,0(10x)
4	7 747 023 129	Anschlussklemme 2-pol. weiss everp	Connector 2-pole white	Borne de connexion 2-pôles blanc	Morsetto di collegamento 2-pol bianco	Connector 2-pole white	Terminal de ligação 2-pol branco
5	7 747 023 151	Anschlussklemme 2-pol. orang RC everp	Connector 2- pin orange RC	Borne de connexion 2- pôles orange RC	Morsetto di collegamento 2-bip. arancione	Borne de conexión 2-polos anaranjado RC	Terminal 2-de x pinos laranja RC
6	8 718 582 620	Anschlussklemme 2-polig signalbraun ever	Connector terminal 2- pole brown	Borne de connexion 2 pôles brun	Morsetto di collegamento 2bipol. bruno	Connector terminal 2- pole brown	Terminal 2de x pinos castanho
8	7 747 023 981	Anschlussklemme 3-pol Netz weiß everp	Connector 3-pole white	Borne de connexion 3- pôles blanc	Morsetto di collegamento 3-bipol. bianco	Connector 3-pole white	Terminal 3- de x pinos branca
9	7 747 023 984	Anschlussklemme 3-pol. Pumpe braun everp	Connector 3-pole pump brown	Borne de connexion 3- pôl.circulat. brun	Morsetto di collegamento 3-bipolare bruno	Connector 3-pole pump brown	Terminal 3- de x pinos bomba castanho
10	7 747 023 987	Anschlussklemme 4-pol SH Mis braun everp	Connector 4-pole SH mixer brown	Borne de connexion 4- pôles SH brun	Morsetto di collegamento 4-bipol.SH bruno	Connector 4-pole SH mixer brown	Terminal 4- de pinos SH castanho
11	6 301 699 4	Wandmontageset Modul blau everp	Wall installation kit module blue	Barre d'accrochage bleu	Staffa blu	Wall installation kit module blue	suporte de fixação azul
12	6 301 767 1	Gehäuse Klemmenabdeckung Modul-EMS everp	Casing cover	Carter Couvercle	Involucro Coperchio	Casing cover	caixa tampa de fecho
13	6 301 767 2	Mont-Mat Module everp	Installation small parts Modul	Petites pièces de montage Modul	Materiale per il montaggio Modulo	Installation small parts Modul	Material de montagem Módulo
14	8 738 803 453	Speicher/Vorl.-Fühl RD9,7 310cm 10k ever	Temperature sensor RD9,7 310cm 10k	Sonde de temp RD9,7 310cm 10k	Sensore sicurezza di temperatura RD9,7	Temperature sensor RD9,7 310cm 10k	Sensor da temperatura RD9,7 310cm 10k
15	8 718 571 289	Anschlussleitung 2x0,5 EMS Bus 700mm everp	Cable connecting 2x0,5 EMS Bus 700mm	Cable de raccordement 2x0,5 EMS Bus 700mm	Cavo di collegamento 2x0,5 EMS Bus 700mm	Cable de conexión 2x0,5 EMS Bus 700mm	Cabo de ligação EMS 2x0,5 EMS Bus 700mm
15	8 718 586 798	Anschlussleitung 2x0,5 EMS Bus 300mm ever	connecting lead 2x0,5 EMS Bus 300mm	Cable de raccordement 2x0,5 EMS Bus 300mm	Cavo di collegamento 2x0,5 EMS Bus 300mm	Cable de conexión 2x0,5 EMS Bus 300mm	Cabo de ligação 2x0,5 EMS Bus 300mm
16	8 718 586 797	Anschlussleitung 3x0,75 230V 300mm everp	connecting lead 3x0,75 230V 300mm	Cable de raccordement 3x0,75 230V 300mm	Cavo di collegamento 3x0,75 230V 300mm	Cable de conexión EMS 3x0,75 230V 300mm	Cabo de ligação 3x0,75 230V 300mm
17	8 719 918 658 0	Wärmeleitpaste 20 ML everp	Heat conducting paste 20 ML	PATE THERMOCOND. 20 ML.	Pasta termoconduttrice 20 ML.	Pasta termocondutora 20 ML	Massa termocondutora 20 ML
18	8 718 570 710 0	Spannfeder für Anlegefühler everp	Tensioning spring temperature sensor	RESSORT DE TENSION PR SONDÉ DE TEMP	Molla di tensione Sensore sicurezza tem.	Muelle tensor sensor de temperatura	Mola de aperto sensor da temperatura
19	8 718 570 709 0	Halteblech für Anlegefühler everp	Holding plate temperature sensor	SONDE TEMP. POUR PLAQUE JONCTION	Lamierino Sensore sicurezza di temperat.	Placa de unión sonda temperatura	Chapa de retenção sensor da temperatura

MODUL MM10 CZ - 30008504

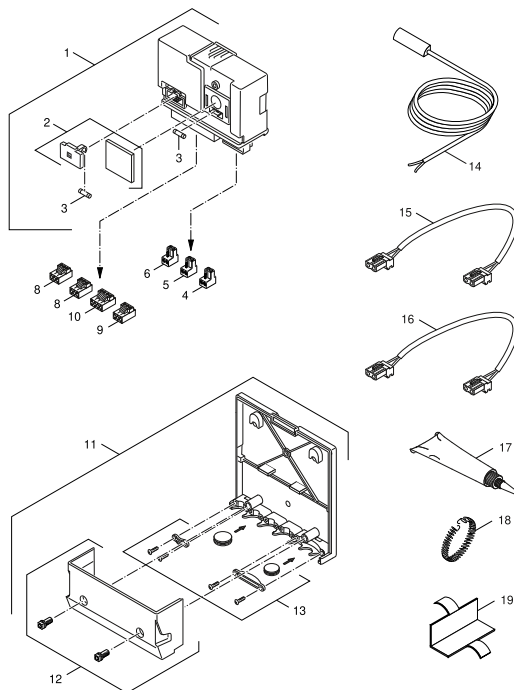


7747117030-aa.RS-Modul MM10 Mischer

	Bestell-Nr.	Bezeichnung	Description	Dénomination	Descrizioni	Descripción	Designação
1	6 301 766 8	Modul MM10 Mischer EMS everp	Module MM10 S00 Mixer EMS	Module MM10	Modulo MM10	Module MM10 S00 Mixer EMS	Módulo MM10
2	6 301 766 7	Kleinteile Modul-EMS everp	Casing sall parts blue	Carter Pièces diverses bleu	Involucro Minuteria blu	Casing sall parts blue	Caixa peças pequenas azul
3	6 301 767 4	Sicherungseinsatz IEC127-2/3 T5,0 (10x)	Fusing element set IEC127-2/3 T5,0 (10x)	Fusible IEC127-2/3 T5,0 (10x)	Fusibile IEC127-2/3 T5,0 (10x)	Fusing element set IEC127-2/3 T5,0 (10x)	fusível IEC127-2/3 T5,0(10x)
4	7 747 023 129	Anschlussklemme 2-pol. weiss everp	Connector 2-pole white	Borne de connexion 2-pôles blanc	Morsetto di collegamento 2-pol bianco	Connector 2-pole white	Terminal de ligação 2-pol branco
5	7 747 023 151	Anschlussklemme 2-pol. orang RC everp	Connector 2- pin orange RC	Borne de connexion 2- pôles orange RC	Morsetto di collegamento 2-bip. arancione	Borne de conexión 2-polos anaranjado RC	Terminal 2-de x pinos laranja RC
6	8 718 582 620	Anschlussklemme 2-polig signalbraun ever	Connector terminal 2- pole brown	Borne de connexion 2 pôles brun	Morsetto di collegamento 2bipol. bruno	Connector terminal 2- pole brown	Terminal 2de x pinos castanho
8	7 747 023 981	Anschlussklemme 3-pol Netz weiß everp	Connector 3-pole white	Borne de connexion 3- pôles blanc	Morsetto di collegamento 3-bipol. bianco	Connector 3-pole white	Terminal 3- de x pinos branca
9	7 747 023 984	Anschlussklemme 3-pol. Pumpe braun everp	Connector 3-pole pump brown	Borne de connexion 3- pôl.circulat. brun	Morsetto di collegamento 3-bipolare bruno	Connector 3-pole pump brown	Terminal 3- de x pinos bomba castanho
10	7 747 023 987	Anschlussklemme 4-pol SH Mis braun everp	Connector 4-pole SH mixer brown	Borne de connexion 4- pôles SH brun	Morsetto di collegamento 4-bipol.SH bruno	Connector 4-pole SH mixer brown	Terminal 4- de pinos SH castanho
11	6 301 699 4	Wandmontageset Modul blau everp	Wall installation kit module blue	Barre d'accrochage bleu	Staffa blu	Wall installation kit module blue	suporte de fixação azul
12	6 301 767 1	Gehäuse Klemmenabdeckung Modul-EMS everp	Casing cover	Carter Couvercle	Involucro Coperchio	Casing cover	caixa tampa de fecho
13	6 301 767 2	Mont-Mat Module everp	Installation small parts Modul	Petites pièces de montage Modul	Materiale per il montaggio Modulo	Installation small parts Modul	Material de montagem Módulo
14	8 738 803 453	Speicher/Vorl.-Fühl RD9,7 310cm 10k ever	Temperature sensor RD9,7 310cm 10k	Sonde de temp RD9,7 310cm 10k	Sensore sicurezza di temperatura RD9,7	Temperature sensor RD9,7 310cm 10k	Sensor da temperatura RD9,7 310cm 10k
15	8 718 571 289	Anschlussleitung 2x0,5 EMS Bus 700mm everp	Cable connecting 2x0,5 EMS Bus 700mm	Cable de raccordement 2x0,5 EMS Bus 700mm	Cavo di collegamento 2x0,5 EMS Bus 700mm	Cable de conexión 2x0,5 EMS Bus 700mm	Cabo de ligação EMS 2x0,5 EMS Bus 700mm
15	8 718 586 798	Anschlussleitung 2x0,5 EMS Bus 300mm ever	connecting lead 2x0,5 EMS Bus 300mm	Cable de raccordement 2x0,5 EMS Bus 300mm	Cavo di collegamento 2x0,5 EMS Bus 300mm	Cable de conexión 2x0,5 EMS Bus 300mm	Cabo de ligação 2x0,5 EMS Bus 300mm
16	8 718 586 797	Anschlussleitung 3x0,75 230V 300mm everp	connecting lead 3x0,75 230V 300mm	Cable de raccordement 3x0,75 230V 300mm	Cavo di collegamento 3x0,75 230V 300mm	Cable de conexión EMS 3x0,75 230V 300mm	Cabo de ligação 3x0,75 230V 300mm
17	8 719 918 658 0	Wärmeleitpaste 20 ML everp	Heat conducting paste 20 ML	PATE THERMOCOND. 20 ML.	Pasta termoconduttrice 20 ML.	Pasta termocondutora 20 ML	Massa termocondutora 20 ML
18	8 718 570 710 0	Spannfeder für Anlegefühler everp	Tensioning spring temperature sensor	RESSORT DE TENSION PR SONDÉ DE TEMP	Molla di tensione Sensore sicurezza tem.	Muelle tensor sensor de temperatura	Mola de aperto sensor da temperatura
19	8 718 570 709 0	Halteblech für Anlegefühler everp	Holding plate temperature sensor	SONDE TEMP. POUR PLAQUE JONCTION	Lamierino Sensore sicurezza di temperat.	Placa de unión sonda temperatura	Chapa de retenção sensor da temperatura

Ersatzteilliste
Spare parts list
Liste des pièces de rechange
Lista parti di ricambio
Lista de repuestos
Catálogo de peças de substituição

MODUL MM10 DE - 5016971

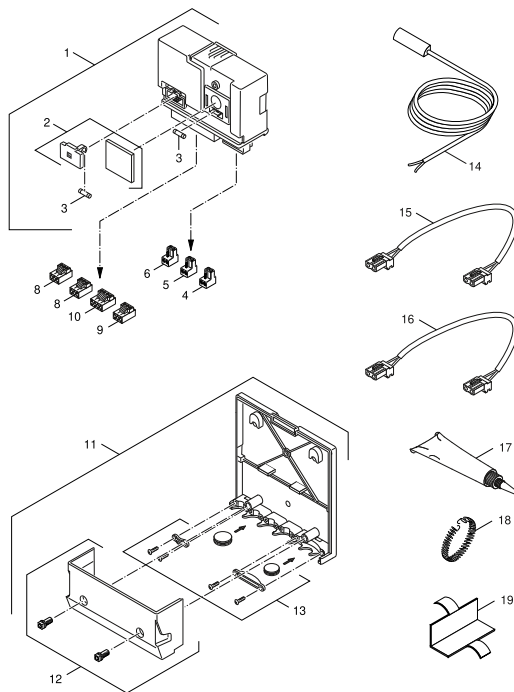


7747117030-aa.RS-Modul MM10 Mischer

	Bestell-Nr.	Bezeichnung	Description	Dénomination	Descrizioni	Descripción	Designação
1	6 301 766 8	Modul MM10 Mischer EMS everp	Module MM10 S00 Mixer EMS	Module MM10	Modulo MM10	Module MM10 S00 Mixer EMS	Módulo MM10
2	6 301 766 7	Kleinteile Modul-EMS everp	Casing sall parts blue	Carter Pièces diverses bleu	Involucro Minuteria blu	Casing sall parts blue	Caixa peças pequenas azul
3	6 301 767 4	Sicherungseinsatz IEC127-2/3 T5,0 (10x)	Fusing element set IEC127-2/3 T5,0 (10x)	Fusible IEC127-2/3 T5,0 (10x)	Fusibile IEC127-2/3 T5,0 (10x)	Fusing element set IEC127-2/3 T5,0 (10x)	fusível IEC127-2/3 T5,0 (10x)
4	7 747 023 129	Anschlussklemme 2-pol. weiss everp	Connector 2-pole white	Borne de connexion 2-pôles blanc	Morsetto di collegamento 2-pol bianco	Connector 2-pole white	Terminal de ligação 2-pol branco
5	7 747 023 151	Anschlussklemme 2-pol. orang RC everp	Connector 2- pin orange RC	Borne de connexion 2- pôles orange RC	Morsetto di collegamento 2-bip. arancione	Borne de conexión 2-polos anaranjado RC	Terminal 2-de x pinos laranja RC
6	8 718 582 620	Anschlussklemme 2-polig signalbraun ever	Connector terminal 2- pole brown	Borne de connexion 2 pôles brun	Morsetto di collegamento 2bipol. bruno	Connector terminal 2- pole brown	Terminal 2de x pinos castanho
8	7 747 023 981	Anschlussklemme 3-pol Netz weiß everp	Connector 3-pole white	Borne de connexion 3- pôles blanc	Morsetto di collegamento 3-bipol. bianco	Connector 3-pole white	Terminal 3- de x pinos branca
9	7 747 023 984	Anschlussklemme 3-pol. Pumpe braun everp	Connector 3-pole pump brown	Borne de connexion 3- pôl.circulat. brun	Morsetto di collegamento 3-bipolare bruno	Connector 3-pole pump brown	Terminal 3- de x pinos bomba castanho
10	7 747 023 987	Anschlussklemme 4-pol SH Mis braun everp	Connector 4-pole SH mixer brown	Borne de connexion 4- pôles SH brun	Morsetto di collegamento 4-bipol.SH bruno	Connector 4-pole SH mixer brown	Terminal 4- de pinos SH castanho
11	6 301 699 4	Wandmontageset Modul blau everp	Wall installation kit module blue	Barre d'accrochage bleu	Staffa blu	Wall installation kit module blue	suporte de fixação azul
12	6 301 767 1	Gehäuse Klemmenabdeckung Modul-EMS everp	Casing cover	Carter Couvercle	Involucro Coperchio	Casing cover	caixa tampa de fecho
13	6 301 767 2	Mont-Mat Module everp	Installation small parts Modul	Petites pièces de montage Modul	Materiale per il montaggio Modulo	Installation small parts Modul	Material de montagem Módulo
14	8 738 803 453	Speicher/Vorl.-Fühl RD9,7 310cm 10k ever	Temperature sensor RD9,7 310cm 10k	Sonde de temp RD9,7 310cm 10k	Sensore sicurezza di temperatura RD9,7	Temperature sensor RD9,7 310cm 10k	Sensor da temperatura RD9,7 310cm 10k
15	8 718 571 289	Anschlussleitung 2x0,5 EMS Bus 700mm everp	Cable connecting 2x0,5 EMS Bus 700mm	Cable de raccordement 2x0,5 EMS Bus 700mm	Cavo di collegamento 2x0,5 EMS Bus 700mm	Cable de conexión 2x0,5 EMS Bus 700mm	Cabo de ligação EMS 2x0,5 EMS Bus 700mm
15	8 718 586 798	Anschlussleitung 2x0,5 EMS Bus 300mm ever	connecting lead 2x0,5 EMS Bus 300mm	Cable de raccordement 2x0,5 EMS Bus 300mm	Cavo di collegamento 2x0,5 EMS Bus 300mm	Cable de conexión 2x0,5 EMS Bus 300mm	Cabo de ligação 2x0,5 EMS Bus 300mm
16	8 718 586 797	Anschlussleitung 3x0,75 230V 300mm everp	connecting lead 3x0,75 230V 300mm	Cable de raccordement 3x0,75 230V 300mm	Cavo di collegamento 3x0,75 230V 300mm	Cable de conexión EMS 3x0,75 230V 300mm	Cabo de ligação 3x0,75 230V 300mm
17	8 719 918 658 0	Wärmeleitpaste 20 ML everp	Heat conducting paste 20 ML	PATE THERMOCOND. 20 ML.	Pasta termoconduttrice 20 ML.	Pasta termocondutora 20 ML	Massa termocondutora 20 ML
18	8 718 570 710 0	Spannfeder für Anlegefühler everp	Tensioning spring temperature sensor	RESSORT DE TENSION PR SONDÉ DE TEMP	Molla di tensione Sensore sicurezza tem.	Muelle tensor sensor de temperatura	Mola de aperto sensor da temperatura
19	8 718 570 709 0	Halteblech für Anlegefühler everp	Holding plate temperature sensor	SONDE TEMP. POUR PLAQUE JONCTION	Lamierino Sensore sicurezza di temperat.	Placa de unión sonda temperatura	Chapa de retenção sensor da temperatura

Ersatzteilliste
Spare parts list
Liste des pièces de rechange
Lista parti di ricambio
Lista de repuestos
Catálogo de peças de substituição

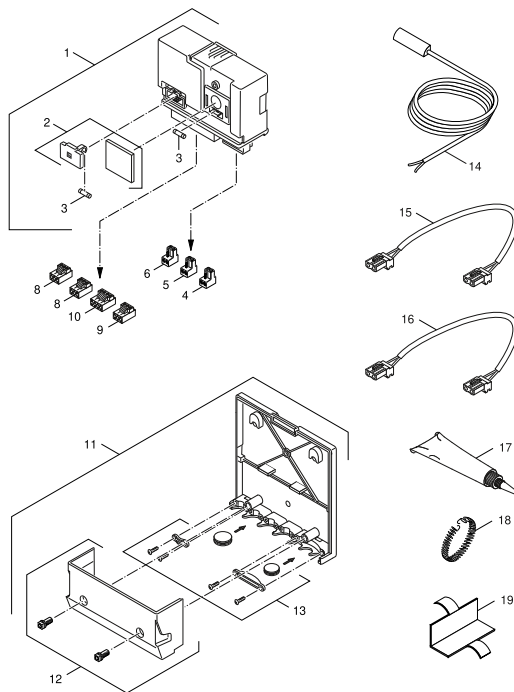
MODUL MM10 EE/LT/LV - 7747302481



774717030-aa.RS-Modul MM10 Mischer

	Bestell-Nr.	Bezeichnung	Description	Dénomination	Descrizioni	Descripción	Designação
1	6 301 766 8	Modul MM10 Mischer EMS everp	Module MM10 S00 Mixer EMS	Module MM10	Modulo MM10	Module MM10 S00 Mixer EMS	Módulo MM10
2	6 301 766 7	Kleinteile Modul-EMS everp	Casing sall parts blue	Carter Pièces diverses bleu	Involucro Minuteria blu	Casing sall parts blue	Caixa peças pequenas azul
3	6 301 767 4	Sicherungseinsatz IEC127-2/3 T5,0 (10x)	Fusing element set IEC127-2/3 T5,0 (10x)	Fusible IEC127-2/3 T5,0 (10x)	Fusibile IEC127-2/3 T5,0 (10x)	Fusing element set IEC127-2/3 T5,0 (10x)	fusível IEC127-2/3 T5,0 (10x)
4	7 747 023 129	Anschlussklemme 2-pol. weiss everp	Connector 2-pole white	Borne de connexion 2-pôles blanc	Morsetto di collegamento 2-pol bianco	Connector 2-pole white	Terminal de ligação 2-pol branco
5	7 747 023 151	Anschlussklemme 2-pol. orang RC everp	Connector 2- pin orange RC	Borne de connexion 2- pôles orange RC	Morsetto di collegamento 2-bip. arancione	Borne de conexión 2-polos anaranjado RC	Terminal 2-de x pinos laranja RC
6	8 718 582 620	Anschlussklemme 2-polig signalbraun ever	Connector terminal 2- pole brown	Borne de connexion 2 pôles brun	Morsetto di collegamento 2bipol. bruno	Connector terminal 2- pole brown	Terminal 2de x pinos castanho
8	7 747 023 981	Anschlussklemme 3-pol Netz weiß everp	Connector 3-pole white	Borne de connexion 3- pôles blanc	Morsetto di collegamento 3-bipol. bianco	Connector 3-pole white	Terminal 3- de x pinos branca
9	7 747 023 984	Anschlussklemme 3-pol. Pumpe braun everp	Connector 3-pole pump brown	Borne de connexion 3- pôl.circulat. brun	Morsetto di collegamento 3-bipolare bruno	Connector 3-pole pump brown	Terminal 3- de x pinos bomba castanho
10	7 747 023 987	Anschlussklemme 4-pol SH Mis braun everp	Connector 4-pole SH mixer brown	Borne de connexion 4- pôles SH brun	Morsetto di collegamento 4-bipol.SH bruno	Connector 4-pole SH mixer brown	Terminal 4- de pinos SH castanho
11	6 301 699 4	Wandmontageset Modul blau everp	Wall installation kit module blue	Barre d'accrochage bleu	Staffa blu	Wall installation kit module blue	suporte de fixação azul
12	6 301 767 1	Gehäuse Klemmenabdeckung Modul-EMS everp	Casing cover	Carter Couvercle	Involucro Coperchio	Casing cover	caixa tampa de fecho
13	6 301 767 2	Mont-Mat Module everp	Installation small parts Modul	Petites pièces de montage Modul	Materiale per il montaggio Modulo	Installation small parts Modul	Material de montagem Módulo
14	8 738 803 453	Speicher/Vorl.-Fühl RD9,7 310cm 10k ever	Temperature sensor RD9,7 310cm 10k	Sonde de temp RD9,7 310cm 10k	Sensore sicurezza di temperatura RD9,7	Temperature sensor RD9,7 310cm 10k	Sensor da temperatura RD9,7 310cm 10k
15	8 718 571 289	Anschlussleitung 2x0,5 EMS Bus 700mm everp	Cable connecting 2x0,5 EMS Bus 700mm	Cable de raccordement 2x0,5 EMS Bus 700mm	Cavo di collegamento 2x0,5 EMS Bus 700mm	Cable de conexión 2x0,5 EMS Bus 700mm	Cabo de ligação EMS 2x0,5 EMS Bus 700mm
15	8 718 586 798	Anschlussleitung 2x0,5 EMS Bus 300mm ever	connecting lead 2x0,5 EMS Bus 300mm	Cable de raccordement 2x0,5 EMS Bus 300mm	Cavo di collegamento 2x0,5 EMS Bus 300mm	Cable de conexión 2x0,5 EMS Bus 300mm	Cabo de ligação 2x0,5 EMS Bus 300mm
16	8 718 586 797	Anschlussleitung 3x0,75 230V 300mm everp	connecting lead 3x0,75 230V 300mm	Cable de raccordement 3x0,75 230V 300mm	Cavo di collegamento 3x0,75 230V 300mm	Cable de conexión EMS 3x0,75 230V 300mm	Cabo de ligação 3x0,75 230V 300mm
17	8 719 918 658 0	Wärmeleitpaste 20 ML everp	Heat conducting paste 20 ML	PATE THERMOCOND. 20 ML.	Pasta termoconduttrice 20 ML.	Pasta termocondutora 20 ML	Massa termocondutora 20 ML
18	8 718 570 710 0	Spannfeder für Anlegefühler everp	Tensioning spring temperature sensor	RESSORT DE TENSION PR SONDÉ DE TEMP	Molla di tensione Sensore sicurezza tem.	Muelle tensor sensor de temperatura	Mola de aperto sensor da temperatura
19	8 718 570 709 0	Halteblech für Anlegefühler everp	Holding plate temperature sensor	SONDE TEMP. POUR PLAQUE JONCTION	Lamierino Sensore sicurezza di temperat.	Placa de unión sonda temperatura	Chapa de retenção sensor da temperatura

MODUL MM10 ES - 30009847

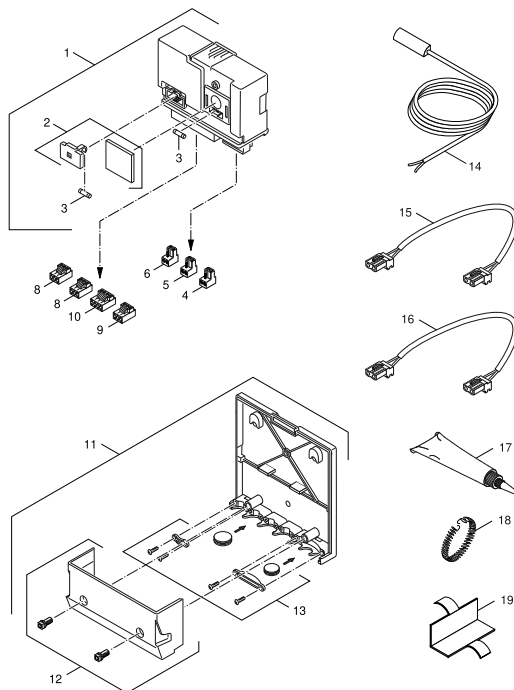


7747117030-aa.RS-Modul MM10 Mischer

	Bestell-Nr.	Bezeichnung	Description	Dénomination	Descrizioni	Descripción	Designação
1	6 301 766 8	Modul MM10 Mischer EMS everp	Module MM10 S00 Mixer EMS	Module MM10	Modulo MM10	Module MM10 S00 Mixer EMS	Módulo MM10
2	6 301 766 7	Kleinteile Modul-EMS everp	Casing sall parts blue	Carter Pièces diverses bleu	Involucro Minuteria blu	Casing sall parts blue	Caixa peças pequenas azul
3	6 301 767 4	Sicherungseinsatz IEC127-2/3 T5,0 (10x)	Fusing element set IEC127-2/3 T5,0 (10x)	Fusible IEC127-2/3 T5,0 (10x)	Fusibile IEC127-2/3 T5,0 (10x)	Fusing element set IEC127-2/3 T5,0 (10x)	fusível IEC127-2/3 T5,0 (10x)
4	7 747 023 129	Anschlussklemme 2-pol. weiss everp	Connector 2-pole white	Borne de connexion 2-pôles blanc	Morsetto di collegamento 2-pol bianco	Connector 2-pole white	Terminal de ligação 2-pol branco
5	7 747 023 151	Anschlussklemme 2-pol. orang RC everp	Connector 2- pin orange RC	Borne de connexion 2- pôles orange RC	Morsetto di collegamento 2-bip. arancione	Borne de conexión 2-polos anaranjado RC	Terminal 2-de x pinos laranja RC
6	8 718 582 620	Anschlussklemme 2-polig signalbraun ever	Connector terminal 2- pole brown	Borne de connexion 2 pôles brun	Morsetto di collegamento 2bipol. bruno	Connector terminal 2- pole brown	Terminal 2de x pinos castanho
8	7 747 023 981	Anschlussklemme 3-pol Netz weiß everp	Connector 3-pole white	Borne de connexion 3- pôles blanc	Morsetto di collegamento 3-bipol. bianco	Connector 3-pole white	Terminal 3- de x pinos branca
9	7 747 023 984	Anschlussklemme 3-pol. Pumpe braun everp	Connector 3-pole pump brown	Borne de connexion 3- pôl.circulat. brun	Morsetto di collegamento 3-bipolare bruno	Connector 3-pole pump brown	Terminal 3- de x pinos bomba castanho
10	7 747 023 987	Anschlussklemme 4-pol SH Mis braun everp	Connector 4-pole SH mixer brown	Borne de connexion 4- pôles SH brun	Morsetto di collegamento 4-bipol.SH bruno	Connector 4-pole SH mixer brown	Terminal 4- de pinos SH castanho
11	6 301 699 4	Wandmontageset Modul blau everp	Wall installation kit module blue	Barre d'accrochage bleu	Staffa blu	Wall installation kit module blue	suporte de fixação azul
12	6 301 767 1	Gehäuse Klemmenabdeckung Modul-EMS everp	Casing cover	Carter Couvercle	Involucro Coperchio	Casing cover	caixa tampa de fecho
13	6 301 767 2	Mont-Mat Module everp	Installation small parts Modul	Petites pièces de montage Modul	Materiale per il montaggio Modulo	Installation small parts Modul	Material de montagem Módulo
14	8 738 803 453	Speicher/Vorl.-Fühl RD9,7 310cm 10k ever	Temperature sensor RD9,7 310cm 10k	Sonde de temp RD9,7 310cm 10k	Sensore sicurezza di temperatura RD9,7	Temperature sensor RD9,7 310cm 10k	Sensor da temperatura RD9,7 310cm 10k
15	8 718 571 289	Anschlussleitung 2x0,5 EMS Bus 700mm everp	Cable connecting 2x0,5 EMS Bus 700mm	Cable de raccordement 2x0,5 EMS Bus 700mm	Cavo di collegamento 2x0,5 EMS Bus 700mm	Cable de conexión 2x0,5 EMS Bus 700mm	Cabo de ligação EMS 2x0,5 EMS Bus 700mm
15	8 718 586 798	Anschlussleitung 2x0,5 EMS Bus 300mm ever	connecting lead 2x0,5 EMS Bus 300mm	Cable de raccordement 2x0,5 EMS Bus 300mm	Cavo di collegamento 2x0,5 EMS Bus 300mm	Cable de conexión 2x0,5 EMS Bus 300mm	Cabo de ligação 2x0,5 EMS Bus 300mm
16	8 718 586 797	Anschlussleitung 3x0,75 230V 300mm everp	connecting lead 3x0,75 230V 300mm	Cable de raccordement 3x0,75 230V 300mm	Cavo di collegamento 3x0,75 230V 300mm	Cable de conexión EMS 3x0,75 230V 300mm	Cabo de ligação 3x0,75 230V 300mm
17	8 719 918 658 0	Wärmeleitpaste 20 ML everp	Heat conducting paste 20 ML	PATE THERMOCOND. 20 ML.	Pasta termoconduttrice 20 ML.	Pasta termocondutora 20 ML	Massa termocondutora 20 ML
18	8 718 570 710 0	Spannfeder für Anlegefühler everp	Tensioning spring temperature sensor	RESSORT DE TENSION PR SONDÉ DE TEMP	Molla di tensione Sensore sicurezza tem.	Muelle tensor sensor de temperatura	Mola de aperto sensor da temperatura
19	8 718 570 709 0	Halteblech für Anlegefühler everp	Holding plate temperature sensor	SONDE TEMP. POUR PLAQUE JONCTION	Lamierino Sensore sicurezza di temperat.	Placa de unión sonda temperatura	Chapa de retenção sensor da temperatura

Ersatzteilliste
Spare parts list
Liste des pièces de rechange
Lista parti di ricambio
Lista de repuestos
Catálogo de peças de substituição

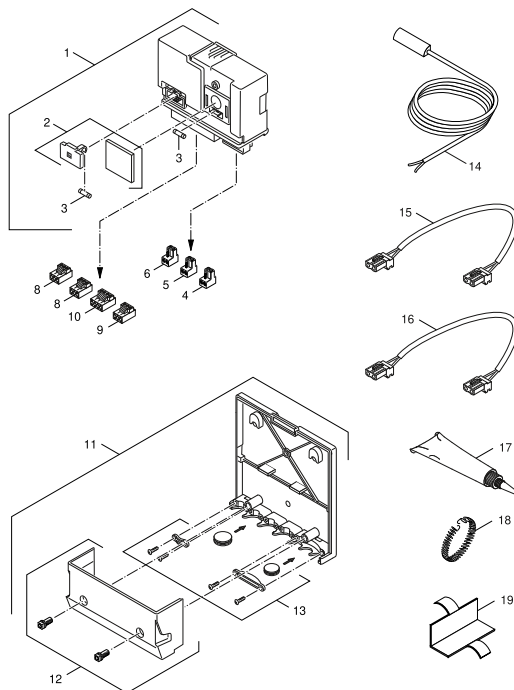
MODUL MM10 EXP - 63031057



7747117030-aa.RS-Modul MM10 Mischer

	Bestell-Nr.	Bezeichnung	Description	Dénomination	Descrizioni	Descripción	Designação
1	6 301 766 8	Modul MM10 Mischer EMS everp	Module MM10 S00 Mixer EMS	Module MM10	Modulo MM10	Module MM10 S00 Mixer EMS	Módulo MM10
2	6 301 766 7	Kleinteile Modul-EMS everp	Casing sall parts blue	Carter Pièces diverses bleu	Involucro Minuteria blu	Casing sall parts blue	Caixa peças pequenas azul
3	6 301 767 4	Sicherungseinsatz IEC127-2/3 T5,0 (10x)	Fusing element set IEC127-2/3 T5,0 (10x)	Fusible IEC127-2/3 T5,0 (10x)	Fusibile IEC127-2/3 T5,0 (10x)	Fusing element set IEC127-2/3 T5,0 (10x)	fusível IEC127-2/3 T5,0 (10x)
4	7 747 023 129	Anschlussklemme 2-pol. weiss everp	Connector 2-pole white	Borne de connexion 2-pôles blanc	Morsetto di collegamento 2-pole bianco	Connector 2-pole white	Terminal de ligação 2-pol branco
5	7 747 023 151	Anschlussklemme 2-pol. orang RC everp	Connector 2- pin orange RC	Borne de connexion 2- pôles orange RC	Morsetto di collegamento 2-bip. arancione	Borne de conexión 2-polos anaranjado RC	Terminal 2-de x pinos laranja RC
6	8 718 582 620	Anschlussklemme 2-polig signalbraun ever	Connector terminal 2- pole brown	Borne de connexion 2 pôles brun	Morsetto di collegamento 2bipol. bruno	Connector terminal 2- pole brown	Terminal 2de x pinos castanho
8	7 747 023 981	Anschlussklemme 3-pol Netz weiß everp	Connector 3-pole white	Borne de connexion 3- pôles blanc	Morsetto di collegamento 3-bipol. bianco	Connector 3-pole white	Terminal 3- de x pinos branca
9	7 747 023 984	Anschlussklemme 3-pol. Pumpe braun everp	Connector 3-pole pump brown	Borne de connexion 3- pôl.circulat. brun	Morsetto di collegamento 3-bipolare bruno	Connector 3-pole pump brown	Terminal 3- de x pinos bomba castanho
10	7 747 023 987	Anschlussklemme 4-pol SH Mis braun everp	Connector 4-pole SH mixer brown	Borne de connexion 4- pôles SH brun	Morsetto di collegamento 4-bipol.SH bruno	Connector 4-pole SH mixer brown	Terminal 4- de pinos SH castanho
11	6 301 699 4	Wandmontageset Modul blau everp	Wall installation kit module blue	Barre d'accrochage bleu	Staffa blu	Wall installation kit module blue	suporte de fixação azul
12	6 301 767 1	Gehäuse Klemmenabdeckung Modul-EMS everp	Casing cover	Carter Couvercle	Involucro Coperchio	Casing cover	caixa tampa de fecho
13	6 301 767 2	Mont-Mat Module everp	Installation small parts Modul	Petites pièces de montage Modul	Materiale per il montaggio Modulo	Installation small parts Modul	Material de montagem Módulo
14	8 738 803 453	Speicher/Vorl.-Fühl RD9,7 310cm 10k ever	Temperature sensor RD9,7 310cm 10k	Sonde de temp RD9,7 310cm 10k	Sensore sicurezza di temperatura RD9,7	Temperature sensor RD9,7 310cm 10k	Sensor da temperatura RD9,7 310cm 10k
15	8 718 571 289	Anschlussleitung 2x0,5 EMS Bus 700mm everp	Cable connecting 2x0,5 EMS Bus 700mm	Cable de raccordement 2x0,5 EMS Bus 700mm	Cavo di collegamento 2x0,5 EMS Bus 700mm	Cable de conexión 2x0,5 EMS Bus 700mm	Cabo de ligação EMS 2x0,5 EMS Bus 700mm
15	8 718 586 798	Anschlussleitung 2x0,5 EMS Bus 300mm ever	connecting lead 2x0,5 EMS Bus 300mm	Cable de raccordement 2x0,5 EMS Bus 300mm	Cavo di collegamento 2x0,5 EMS Bus 300mm	Cable de conexión 2x0,5 EMS Bus 300mm	Cabo de ligação 2x0,5 EMS Bus 300mm
16	8 718 586 797	Anschlussleitung 3x0,75 230V 300mm everp	connecting lead 3x0,75 230V 300mm	Cable de raccordement 3x0,75 230V 300mm	Cavo di collegamento 3x0,75 230V 300mm	Cable de conexión EMS 3x0,75 230V 300mm	Cabo de ligação 3x0,75 230V 300mm
17	8 719 918 658 0	Wärmeleitpaste 20 ML everp	Heat conducting paste 20 ML	PATE THERMOCOND. 20 ML.	Pasta termoconduttrice 20 ML.	Pasta termocondutora 20 ML	Massa termocondutora 20 ML
18	8 718 570 710 0	Spannfeder für Anlegefühler everp	Tensioning spring temperature sensor	RESSORT DE TENSION PR SONDE DE TEMP	Molla di tensione Sensore sicurezza tem.	Muelle tensor sensor de temperatura	Mola de aperto sensor da temperatura
19	8 718 570 709 0	Halteblech für Anlegefühler everp	Holding plate temperature sensor	SONDE TEMP. POUR PLAQUE JONCTION	Lamierino Sensore sicurezza di temperat.	Placa de unión sonda temperatura	Chapa de retenção sensor da temperatura

MODUL MM10 FR - 30008454

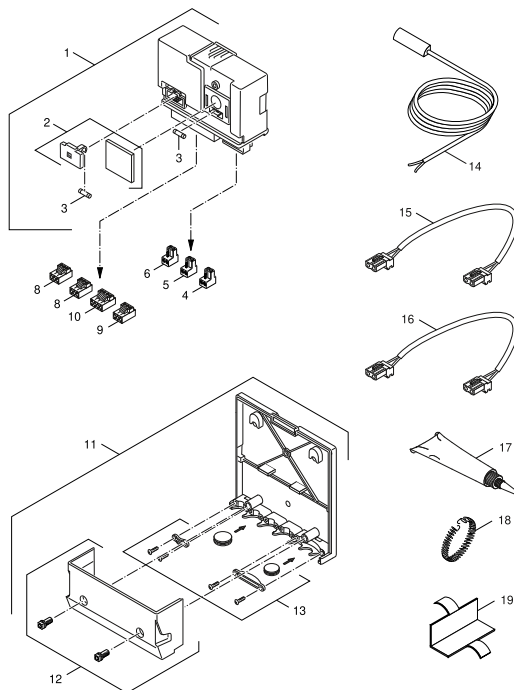


774717030-aa.RS-Modul MM10 Mischer

	Bestell-Nr.	Bezeichnung	Description	Dénomination	Descrizioni	Descripción	Designação
1	6 301 766 8	Modul MM10 Mischer EMS everp	Module MM10 S00 Mixer EMS	Module MM10	Modulo MM10	Module MM10 S00 Mixer EMS	Módulo MM10
2	6 301 766 7	Kleinteile Modul-EMS everp	Casing sall parts blue	Carter Pièces diverses bleu	Involucro Minuteria blu	Casing sall parts blue	Caixa peças pequenas azul
3	6 301 767 4	Sicherungseinsatz IEC127-2/3 T5,0 (10x)	Fusing element set IEC127-2/3 T5,0 (10x)	Fusible IEC127-2/3 T5,0 (10x)	Fusibile IEC127-2/3 T5,0 (10x)	Fusing element set IEC127-2/3 T5,0 (10x)	fusível IEC127-2/3 T5,0 (10x)
4	7 747 023 129	Anschlussklemme 2-pol. weiss everp	Connector 2-pole white	Borne de connexion 2-pôles blanc	Morsetto di collegamento 2-pol bianco	Connector 2-pole white	Terminal de ligação 2-pol branco
5	7 747 023 151	Anschlussklemme 2-pol. orang RC everp	Connector 2- pin orange RC	Borne de connexion 2- pôles orange RC	Morsetto di collegamento 2-bip. arancione	Borne de conexión 2-polos anaranjado RC	Terminal 2-de x pinos laranja RC
6	8 718 582 620	Anschlussklemme 2-polig signalbraun ever	Connector terminal 2- pole brown	Borne de connexion 2 pôles brun	Morsetto di collegamento 2bipol. bruno	Connector terminal 2- pole brown	Terminal 2de x pinos castanho
8	7 747 023 981	Anschlussklemme 3-pol Netz weiß everp	Connector 3-pole white	Borne de connexion 3- pôles blanc	Morsetto di collegamento 3-bipol. bianco	Connector 3-pole white	Terminal 3- de x pinos branca
9	7 747 023 984	Anschlussklemme 3-pol. Pumpe braun everp	Connector 3-pole pump brown	Borne de connexion 3- pôl.circulat. brun	Morsetto di collegamento 3-bipolare bruno	Connector 3-pole pump brown	Terminal 3- de x pinos bomba castanho
10	7 747 023 987	Anschlussklemme 4-pol SH Mis braun everp	Connector 4-pole SH mixer brown	Borne de connexion 4- pôles SH brun	Morsetto di collegamento 4-bipol.SH bruno	Connector 4-pole SH mixer brown	Terminal 4- de pinos SH castanho
11	6 301 699 4	Wandmontageset Modul blau everp	Wall installation kit module blue	Barre d'accrochage bleu	Staffa blu	Wall installation kit module blue	suporte de fixação azul
12	6 301 767 1	Gehäuse Klemmenabdeckung Modul-EMS everp	Casing cover	Carter Couvercle	Involucro Coperchio	Casing cover	caixa tampa de fecho
13	6 301 767 2	Mont-Mat Module everp	Installation small parts Modul	Petites pièces de montage Modul	Materiale per il montaggio Modulo	Installation small parts Modul	Material de montagem Módulo
14	8 738 803 453	Speicher/Vorl.-Fühl RD9,7 310cm 10k ever	Temperature sensor RD9,7 310cm 10k	Sonde de temp RD9,7 310cm 10k	Sensore sicurezza di temperatura RD9,7	Temperature sensor RD9,7 310cm 10k	Sensor da temperatura RD9,7 310cm 10k
15	8 718 571 289	Anschlussleitung 2x0,5 EMS Bus 700mm everp	Cable connecting 2x0,5 EMS Bus 700mm	Cable de raccordement 2x0,5 EMS Bus 700mm	Cavo di collegamento 2x0,5 EMS Bus 700mm	Cable de conexión 2x0,5 EMS Bus 700mm	Cabo de ligação EMS 2x0,5 EMS Bus 700mm
15	8 718 586 798	Anschlussleitung 2x0,5 EMS Bus 300mm ever	connecting lead 2x0,5 EMS Bus 300mm	Cable de raccordement 2x0,5 EMS Bus 300mm	Cavo di collegamento 2x0,5 EMS Bus 300mm	Cable de conexión 2x0,5 EMS Bus 300mm	Cabo de ligação 2x0,5 EMS Bus 300mm
16	8 718 586 797	Anschlussleitung 3x0,75 230V 300mm everp	connecting lead 3x0,75 230V 300mm	Cable de raccordement 3x0,75 230V 300mm	Cavo di collegamento 3x0,75 230V 300mm	Cable de conexión EMS 3x0,75 230V 300mm	Cabo de ligação 3x0,75 230V 300mm
17	8 719 918 658 0	Wärmeleitpaste 20 ML everp	Heat conducting paste 20 ML	PATE THERMOCOND. 20 ML.	Pasta termoconduttrice 20 ML.	Pasta termocondutora 20 ML	Massa termocondutora 20 ML
18	8 718 570 710 0	Spannfeder für Anlegefühler everp	Tensioning spring temperature sensor	RESSORT DE TENSION PR SONDÉ DE TEMP	Molla di tensione Sensore sicurezza tem.	Muelle tensor sensor de temperatura	Mola de aperto sensor da temperatura
19	8 718 570 709 0	Halteblech für Anlegefühler everp	Holding plate temperature sensor	SONDE TEMP. POUR PLAQUE JONCTION	Lamierino Sensore sicurezza di temperat.	Placa de unión sonda temperatura	Chapa de retenção sensor da temperatura

Ersatzteilliste
Spare parts list
Liste des pièces de rechange
Lista parti di ricambio
Lista de repuestos
Catálogo de peças de substituição

MODUL MM10 GB - 30008453

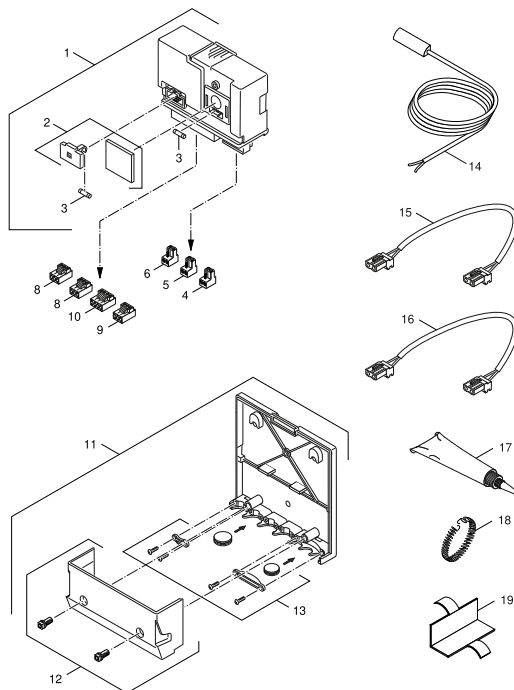


7747117030-aa.RS-Modul MM10 Mischer

	Bestell-Nr.	Bezeichnung	Description	Dénomination	Descrizioni	Descripción	Designação
1	6 301 766 8	Modul MM10 Mischer EMS everp	Module MM10 S00 Mixer EMS	Module MM10	Modulo MM10	Module MM10 S00 Mixer EMS	Módulo MM10
2	6 301 766 7	Kleinteile Modul-EMS everp	Casing sall parts blue	Carter Pièces diverses bleu	Involucro Minuteria blu	Casing sall parts blue	Caixa peças pequenas azul
3	6 301 767 4	Sicherungseinsatz IEC127-2/3 T5,0 (10x)	Fusing element set IEC127-2/3 T5,0 (10x)	Fusible IEC127-2/3 T5,0 (10x)	Fusibile IEC127-2/3 T5,0 (10x)	Fusing element set IEC127-2/3 T5,0 (10x)	fusível IEC127-2/3 T5,0 (10x)
4	7 747 023 129	Anschlussklemme 2-pol. weiss everp	Connector 2-pole white	Borne de connexion 2-pôles blanc	Morsetto di collegamento 2-pol bianco	Connector 2-pole white	Terminal de ligação 2-pol branco
5	7 747 023 151	Anschlussklemme 2-pol. orang RC everp	Connector 2- pin orange RC	Borne de connexion 2- pôles orange RC	Morsetto di collegamento 2-bip. arancione	Borne de conexión 2-polos anaranjado RC	Terminal 2-de x pinos laranja RC
6	8 718 582 620	Anschlussklemme 2-polig signalbraun ever	Connector terminal 2- pole brown	Borne de connexion 2 pôles brun	Morsetto di collegamento 2bipol. bruno	Connector terminal 2- pole brown	Terminal 2de x pinos castanho
8	7 747 023 981	Anschlussklemme 3-pol Netz weiß everp	Connector 3-pole white	Borne de connexion 3- pôles blanc	Morsetto di collegamento 3-bipol. bianco	Connector 3-pole white	Terminal 3- de x pinos branca
9	7 747 023 984	Anschlussklemme 3-pol. Pumpe braun everp	Connector 3-pole pump brown	Borne de connexion 3- pôl.circulat. brun	Morsetto di collegamento 3-bipolare bruno	Connector 3-pole pump brown	Terminal 3- de x pinos bomba castanho
10	7 747 023 987	Anschlussklemme 4-pol SH Mis braun everp	Connector 4-pole SH mixer brown	Borne de connexion 4- pôles SH brun	Morsetto di collegamento 4-bipol.SH bruno	Connector 4-pole SH mixer brown	Terminal 4- de pinos SH castanho
11	6 301 699 4	Wandmontageset Modul blau everp	Wall installation kit module blue	Barre d'accrochage bleu	Staffa blu	Wall installation kit module blue	suporte de fixação azul
12	6 301 767 1	Gehäuse Klemmenabdeckung Modul-EMS everp	Casing cover	Carter Couvercle	Involucro Coperchio	Casing cover	caixa tampa de fecho
13	6 301 767 2	Mont-Mat Module everp	Installation small parts Modul	Petites pièces de montage Modul	Materiale per il montaggio Modulo	Installation small parts Modul	Material de montagem Módulo
14	8 738 803 453	Speicher/Vorl.-Fühl RD9,7 310cm 10k ever	Temperature sensor RD9,7 310cm 10k	Sonde de temp RD9,7 310cm 10k	Sensore sicurezza di temperatura RD9,7	Temperature sensor RD9,7 310cm 10k	Sensor da temperatura RD9,7 310cm 10k
15	8 718 571 289	Anschlussleitung 2x0,5 EMS Bus 700mm everp	Cable connecting 2x0,5 EMS Bus 700mm	Cable de raccordement 2x0,5 EMS Bus 700mm	Cavo di collegamento 2x0,5 EMS Bus 700mm	Cable de conexión 2x0,5 EMS Bus 700mm	Cabo de ligação EMS 2x0,5 EMS Bus 700mm
15	8 718 586 798	Anschlussleitung 2x0,5 EMS Bus 300mm ever	connecting lead 2x0,5 EMS Bus 300mm	Cable de raccordement 2x0,5 EMS Bus 300mm	Cavo di collegamento 2x0,5 EMS Bus 300mm	Cable de conexión 2x0,5 EMS Bus 300mm	Cabo de ligação 2x0,5 EMS Bus 300mm
16	8 718 586 797	Anschlussleitung 3x0,75 230V 300mm everp	connecting lead 3x0,75 230V 300mm	Cable de raccordement 3x0,75 230V 300mm	Cavo di collegamento 3x0,75 230V 300mm	Cable de conexión EMS 3x0,75 230V 300mm	Cabo de ligação 3x0,75 230V 300mm
17	8 719 918 658 0	Wärmeleitpaste 20 ML everp	Heat conducting paste 20 ML	PATE THERMOCOND. 20 ML.	Pasta termococonduttrice 20 ML.	Pasta termocondutora 20 ML	Massa termocondutora 20 ML
18	8 718 570 710 0	Spannfeder für Anlegefühler everp	Tensioning spring temperature sensor	RESSORT DE TENSION PR SONDÉ DE TEMP	Molla di tensione Sensore sicurezza tem.	Muelle tensor sensor de temperatura	Mola de aperto sensor da temperatura
19	8 718 570 709 0	Halteblech für Anlegefühler everp	Holding plate temperature sensor	SONDE TEMP. POUR PLAQUE JONCTION	Lamierino Sensore sicurezza di temperat.	Placa de unión sonda temperatura	Chapa de retenção sensor da temperatura

Ersatzteilliste
Spare parts list
Liste des pièces de rechange
Lista parti di ricambio
Lista de repuestos
Catálogo de peças de substituição

MODUL MM10 GR - 30009841

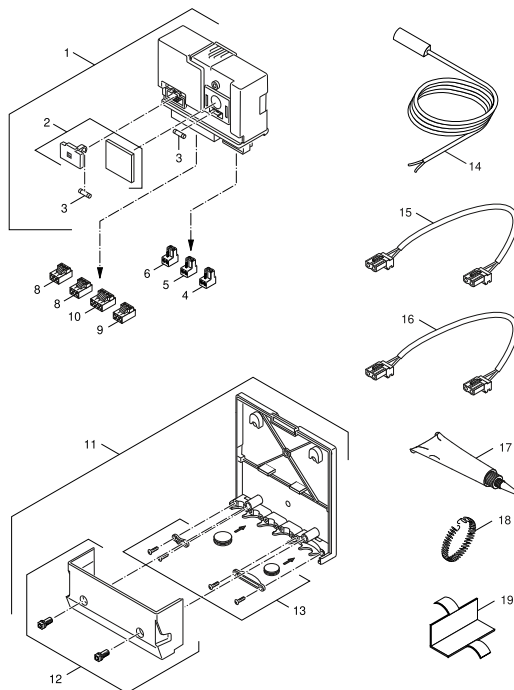


7747117030-aa.RS-Modul MM10 Mischer

	Bestell-Nr.	Bezeichnung	Description	Dénomination	Descrizioni	Descripción	Designação
1	6 301 766 8	Modul MM10 Mischer EMS everp	Module MM10 S00 Mixer EMS	Module MM10	Modulo MM10	Module MM10 S00 Mixer EMS	Módulo MM10
2	6 301 766 7	Kleinteile Modul-EMS everp	Casing sall parts blue	Carter Pièces diverses bleu	Involucro Minuteria blu	Casing sall parts blue	Caixa peças pequenas azul
3	6 301 767 4	Sicherungseinsatz IEC127-2/3 T5,0 (10x)	Fusing element set IEC127-2/3 T5,0 (10x)	Fusible IEC127-2/3 T5,0 (10x)	Fusibile IEC127-2/3 T5,0 (10x)	Fusing element set IEC127-2/3 T5,0 (10x)	fusível IEC127-2/3 T5,0 (10x)
4	7 747 023 129	Anschlussklemme 2-pol. weiss everp	Connector 2-pole white	Borne de connexion 2-pôles blanc	Morsetto di collegamento 2-pole bianco	Connector 2-pole white	Terminal de ligação 2-pol branco
5	7 747 023 151	Anschlussklemme 2-pol. orang RC everp	Connector 2- pin orange RC	Borne de connexion 2- pôles orange RC	Morsetto di collegamento 2-bip. arancione	Borne de conexión 2-polos anaranjado RC	Terminal 2-de x pinos laranja RC
6	8 718 582 620	Anschlussklemme 2-polig signalbraun ever	Connector terminal 2- pole brown	Borne de connexion 2 pôles brun	Morsetto di collegamento 2bipol. bruno	Connector terminal 2- pole brown	Terminal 2de x pinos castanho
8	7 747 023 981	Anschlussklemme 3-pol Netz weiß everp	Connector 3-pole white	Borne de connexion 3- pôles blanc	Morsetto di collegamento 3-bipol. bianco	Connector 3-pole white	Terminal 3- de x pinos branca
9	7 747 023 984	Anschlussklemme 3-pol. Pumpe braun everp	Connector 3-pole pump brown	Borne de connexion 3- pôl.circulat. brun	Morsetto di collegamento 3-bipolare bruno	Connector 3-pole pump brown	Terminal 3- de x pinos bomba castanho
10	7 747 023 987	Anschlussklemme 4-pol SH Mis braun everp	Connector 4-pole SH mixer brown	Borne de connexion 4- pôles SH brun	Morsetto di collegamento 4-bipol.SH bruno	Connector 4-pole SH mixer brown	Terminal 4- de pinos SH castanho
11	6 301 699 4	Wandmontageset Modul blau everp	Wall installation kit module blue	Barre d'accrochage bleu	Staffa blu	Wall installation kit module blue	suporte de fixação azul
12	6 301 767 1	Gehäuse Klemmenabdeckung Modul-EMS everp	Casing cover	Carter Couvercle	Involucro Coperchio	Casing cover	caixa tampa de fecho
13	6 301 767 2	Mont-Mat Module everp	Installation small parts Modul	Petites pièces de montage Modul	Materiale per il montaggio Modulo	Installation small parts Modul	Material de montagem Módulo
14	8 738 803 453	Speicher/Vorl.-Fühl RD9,7 310cm 10k ever	Temperature sensor RD9,7 310cm 10k	Sonde de temp RD9,7 310cm 10k	Sensore sicurezza di temperatura RD9,7	Temperature sensor RD9,7 310cm 10k	Sensor da temperatura RD9,7 310cm 10k
15	8 718 571 289	Anschlussleitung 2x0,5 EMS Bus 700mm everp	Cable connecting 2x0,5 EMS Bus 700mm	Cable de raccordement 2x0,5 EMS Bus 700mm	Cavo di collegamento 2x0,5 EMS Bus 700mm	Cable de conexión 2x0,5 EMS Bus 700mm	Cabo de ligação EMS 2x0,5 EMS Bus 700mm
15	8 718 586 798	Anschlussleitung 2x0,5 EMS Bus 300mm ever	connecting lead 2x0,5 EMS Bus 300mm	Cable de raccordement 2x0,5 EMS Bus 300mm	Cavo di collegamento 2x0,5 EMS Bus 300mm	Cable de conexión 2x0,5 EMS Bus 300mm	Cabo de ligação 2x0,5 EMS Bus 300mm
16	8 718 586 797	Anschlussleitung 3x0,75 230V 300mm everp	connecting lead 3x0,75 230V 300mm	Cable de raccordement 3x0,75 230V 300mm	Cavo di collegamento 3x0,75 230V 300mm	Cable de conexión EMS 3x0,75 230V 300mm	Cabo de ligação 3x0,75 230V 300mm
17	8 719 918 658 0	Wärmeleitpaste 20 ML everp	Heat conducting paste 20 ML	PATE THERMOCOND. 20 ML.	Pasta termoconduttrice 20 ML.	Pasta termocondutora 20 ML	Massa termocondutora 20 ML
18	8 718 570 710 0	Spannfeder für Anlegefühler everp	Tensioning spring temperature sensor	RESSORT DE TENSION PR SONDE DE TEMP	Molla di tensione Sensore sicurezza tem.	Muelle tensor sensor de temperatura	Mola de aperto sensor da temperatura
19	8 718 570 709 0	Halteblech für Anlegefühler everp	Holding plate temperature sensor	SONDE TEMP. POUR PLAQUE JONCTION	Lamierino Sensore sicurezza di temperat.	Placa de unión sonda temperatura	Chapa de retenção sensor da temperatura

Ersatzteilliste
Spare parts list
Liste des pièces de rechange
Lista parti di ricambio
Lista de repuestos
Catálogo de peças de substituição

MODUL MM10 HR - 30009817

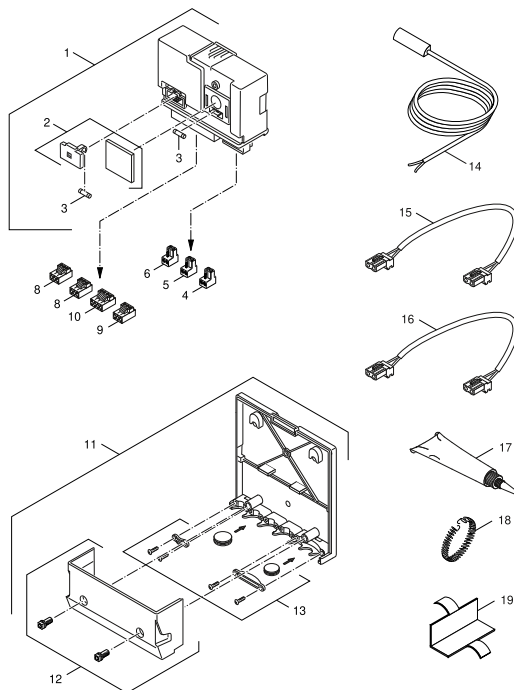


7747117030-aa.RS-Modul MM10 Mischer

	Bestell-Nr.	Bezeichnung	Description	Dénomination	Descrizioni	Descripción	Designação
1	6 301 766 8	Modul MM10 Mischer EMS everp	Module MM10 S00 Mixer EMS	Module MM10	Modulo MM10	Module MM10 S00 Mixer EMS	Módulo MM10
2	6 301 766 7	Kleinteile Modul-EMS everp	Casing sall parts blue	Carter Pièces diverses bleu	Involucro Minuteria blu	Casing sall parts blue	Caixa peças pequenas azul
3	6 301 767 4	Sicherungseinsatz IEC127-2/3 T5,0 (10x)	Fusing element set IEC127-2/3 T5,0 (10x)	Fusible IEC127-2/3 T5,0 (10x)	Fusibile IEC127-2/3 T5,0 (10x)	Fusing element set IEC127-2/3 T5,0 (10x)	fusível IEC127-2/3 T5,0 (10x)
4	7 747 023 129	Anschlussklemme 2-pol. weiss everp	Connector 2-pole white	Borne de connexion 2-pôles blanc	Morsetto di collegamento 2-pol bianco	Connector 2-pole white	Terminal de ligação 2-pol branco
5	7 747 023 151	Anschlussklemme 2-pol. orang RC everp	Connector 2- pin orange RC	Borne de connexion 2- pôles orange RC	Morsetto di collegamento 2-bip. arancione	Borne de conexión 2-polos anaranjado RC	Terminal 2-de x pinos laranja RC
6	8 718 582 620	Anschlussklemme 2-polig signalbraun ever	Connector terminal 2- pole brown	Borne de connexion 2 pôles brun	Morsetto di collegamento 2bipol. bruno	Connector terminal 2- pole brown	Terminal 2de x pinos castanho
8	7 747 023 981	Anschlussklemme 3-pol Netz weiß everp	Connector 3-pole white	Borne de connexion 3- pôles blanc	Morsetto di collegamento 3-bipol. bianco	Connector 3-pole white	Terminal 3- de x pinos branca
9	7 747 023 984	Anschlussklemme 3-pol. Pumpe braun everp	Connector 3-pole pump brown	Borne de connexion 3- pôl.circulat. brun	Morsetto di collegamento 3-bipolare bruno	Connector 3-pole pump brown	Terminal 3- de x pinos bomba castanho
10	7 747 023 987	Anschlussklemme 4-pol SH Mis braun everp	Connector 4-pole SH mixer brown	Borne de connexion 4- pôles SH brun	Morsetto di collegamento 4-bipol.SH bruno	Connector 4-pole SH mixer brown	Terminal 4- de pinos SH castanho
11	6 301 699 4	Wandmontageset Modul blau everp	Wall installation kit module blue	Barre d'accrochage bleu	Staffa blu	Wall installation kit module blue	suporte de fixação azul
12	6 301 767 1	Gehäuse Klemmenabdeckung Modul-EMS everp	Casing cover	Carter Couvercle	Involucro Coperchio	Casing cover	caixa tampa de fecho
13	6 301 767 2	Mont-Mat Module everp	Installation small parts Modul	Petites pièces de montage Modul	Materiale per il montaggio Modulo	Installation small parts Modul	Material de montagem Módulo
14	8 738 803 453	Speicher/Vorl.-Fühl RD9,7 310cm 10k ever	Temperature sensor RD9,7 310cm 10k	Sonde de temp RD9,7 310cm 10k	Sensore sicurezza di temperatura RD9,7	Temperature sensor RD9,7 310cm 10k	Sensor da temperatura RD9,7 310cm 10k
15	8 718 571 289	Anschlussleitung 2x0,5 EMS Bus 700mm everp	Cable connecting 2x0,5 EMS Bus 700mm	Cable de raccordement 2x0,5 EMS Bus 700mm	Cavo di collegamento 2x0,5 EMS Bus 700mm	Cable de conexión 2x0,5 EMS Bus 700mm	Cabo de ligação EMS 2x0,5 EMS Bus 700mm
15	8 718 586 798	Anschlussleitung 2x0,5 EMS Bus 300mm ever	connecting lead 2x0,5 EMS Bus 300mm	Cable de raccordement 2x0,5 EMS Bus 300mm	Cavo di collegamento 2x0,5 EMS Bus 300mm	Cable de conexión 2x0,5 EMS Bus 300mm	Cabo de ligação 2x0,5 EMS Bus 300mm
16	8 718 586 797	Anschlussleitung 3x0,75 230V 300mm everp	connecting lead 3x0,75 230V 300mm	Cable de raccordement 3x0,75 230V 300mm	Cavo di collegamento 3x0,75 230V 300mm	Cable de conexión EMS 3x0,75 230V 300mm	Cabo de ligação 3x0,75 230V 300mm
17	8 719 918 658 0	Wärmeleitpaste 20 ML everp	Heat conducting paste 20 ML	PATE THERMOCOND. 20 ML.	Pasta termoconduttrice 20 ML.	Pasta termocondutora 20 ML	Massa termocondutora 20 ML
18	8 718 570 710 0	Spannfeder für Anlegefühler everp	Tensioning spring temperature sensor	RESSORT DE TENSION PR SONDÉ DE TEMP	Molla di tensione Sensore sicurezza tem.	Muelle tensor sensor de temperatura	Mola de aperto sensor da temperatura
19	8 718 570 709 0	Halteblech für Anlegefühler everp	Holding plate temperature sensor	SONDE TEMP. POUR PLAQUE JONCTION	Lamierino Sensore sicurezza di temperat.	Placa de unión sonda temperatura	Chapa de retenção sensor da temperatura

Ersatzteilliste
Spare parts list
Liste des pièces de rechange
Lista parti di ricambio
Lista de repuestos
Catálogo de peças de substituição

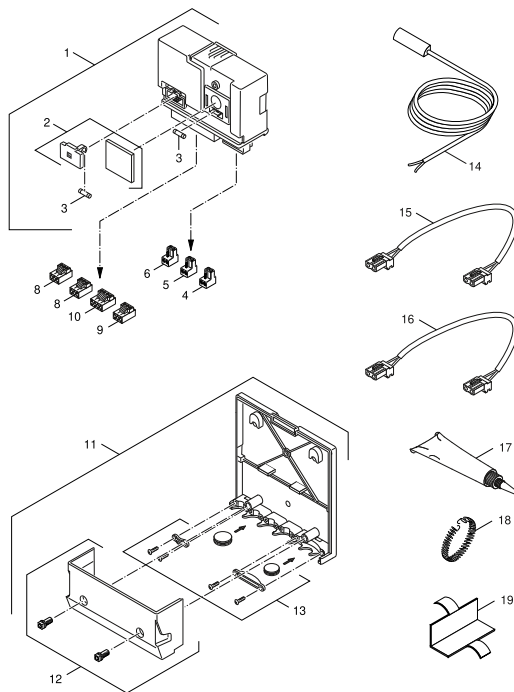
MODUL MM10 HU - 30009811



7747117030-aa.RS-Modul MM10 Mischer

	Bestell-Nr.	Bezeichnung	Description	Dénomination	Descrizioni	Descripción	Designação
1	6 301 766 8	Modul MM10 Mischer EMS everp	Module MM10 S00 Mixer EMS	Module MM10	Modulo MM10	Module MM10 S00 Mixer EMS	Módulo MM10
2	6 301 766 7	Kleinteile Modul-EMS everp	Casing sall parts blue	Carter Pièces diverses bleu	Involucro Minuteria blu	Casing sall parts blue	Caixa peças pequenas azul
3	6 301 767 4	Sicherungseinsatz IEC127-2/3 T5,0 (10x)	Fusing element set IEC127-2/3 T5,0 (10x)	Fusible IEC127-2/3 T5,0 (10x)	Fusibile IEC127-2/3 T5,0 (10x)	Fusing element set IEC127-2/3 T5,0 (10x)	fusível IEC127-2/3 T5,0 (10x)
4	7 747 023 129	Anschlussklemme 2-pol. weiss everp	Connector 2-pole white	Borne de connexion 2-pôles blanc	Morsetto di collegamento 2-pol bianco	Connector 2-pole white	Terminal de ligação 2-pol branco
5	7 747 023 151	Anschlussklemme 2-pol. orang RC everp	Connector 2- pin orange RC	Borne de connexion 2- pôles orange RC	Morsetto di collegamento 2-bip. arancione	Borne de conexión 2-polos anaranjado RC	Terminal 2-de x pinos laranja RC
6	8 718 582 620	Anschlussklemme 2-polig signalbraun ever	Connector terminal 2- pole brown	Borne de connexion 2 pôles brun	Morsetto di collegamento 2bipol. bruno	Connector terminal 2- pole brown	Terminal 2de x pinos castanho
8	7 747 023 981	Anschlussklemme 3-pol Netz weiß everp	Connector 3-pole white	Borne de connexion 3- pôles blanc	Morsetto di collegamento 3-bipol. bianco	Connector 3-pole white	Terminal 3- de x pinos branca
9	7 747 023 984	Anschlussklemme 3-pol. Pumpe braun everp	Connector 3-pole pump brown	Borne de connexion 3- pôl.circulat. brun	Morsetto di collegamento 3-bipolare bruno	Connector 3-pole pump brown	Terminal 3- de x pinos bomba castanho
10	7 747 023 987	Anschlussklemme 4-pol SH Mis braun everp	Connector 4-pole SH mixer brown	Borne de connexion 4- pôles SH brun	Morsetto di collegamento 4-bipol.SH bruno	Connector 4-pole SH mixer brown	Terminal 4- de pinos SH castanho
11	6 301 699 4	Wandmontageset Modul blau everp	Wall installation kit module blue	Barre d'accrochage bleu	Staffa blu	Wall installation kit module blue	suporte de fixação azul
12	6 301 767 1	Gehäuse Klemmenabdeckung Modul-EMS everp	Casing cover	Carter Couvercle	Involucro Coperchio	Casing cover	caixa tampa de fecho
13	6 301 767 2	Mont-Mat Module everp	Installation small parts Modul	Petites pièces de montage Modul	Materiale per il montaggio Modulo	Installation small parts Modul	Material de montagem Módulo
14	8 738 803 453	Speicher/Vorl.-Fühl RD9,7 310cm 10k ever	Temperature sensor RD9,7 310cm 10k	Sonde de temp RD9,7 310cm 10k	Sensore sicurezza di temperatura RD9,7	Temperature sensor RD9,7 310cm 10k	Sensor da temperatura RD9,7 310cm 10k
15	8 718 571 289	Anschlussleitung 2x0,5 EMS Bus 700mm everp	Cable connecting 2x0,5 EMS Bus 700mm	Cable de raccordement 2x0,5 EMS Bus 700mm	Cavo di collegamento 2x0,5 EMS Bus 700mm	Cable de conexión 2x0,5 EMS Bus 700mm	Cabo de ligação EMS 2x0,5 EMS Bus 700mm
15	8 718 586 798	Anschlussleitung 2x0,5 EMS Bus 300mm ever	connecting lead 2x0,5 EMS Bus 300mm	Cable de raccordement 2x0,5 EMS Bus 300mm	Cavo di collegamento 2x0,5 EMS Bus 300mm	Cable de conexión 2x0,5 EMS Bus 300mm	Cabo de ligação 2x0,5 EMS Bus 300mm
16	8 718 586 797	Anschlussleitung 3x0,75 230V 300mm everp	connecting lead 3x0,75 230V 300mm	Cable de raccordement 3x0,75 230V 300mm	Cavo di collegamento 3x0,75 230V 300mm	Cable de conexión EMS 3x0,75 230V 300mm	Cabo de ligação 3x0,75 230V 300mm
17	8 719 918 658 0	Wärmeleitpaste 20 ML everp	Heat conducting paste 20 ML	PATE THERMOCOND. 20 ML.	Pasta termoconduttrice 20 ML.	Pasta termocondutora 20 ML	Massa termocondutora 20 ML
18	8 718 570 710 0	Spannfeder für Anlegefühler everp	Tensioning spring temperature sensor	RESSORT DE TENSION PR SONDE DE TEMP	Molla di tensione Sensore sicurezza tem.	Muelle tensor sensor de temperatura	Mola de aperto sensor da temperatura
19	8 718 570 709 0	Halteblech für Anlegefühler everp	Holding plate temperature sensor	SONDE TEMP. POUR PLAQUE JONCTION	Lamierino Sensore sicurezza di temperat.	Placa de unión sonda temperatura	Chapa de retenção sensor da temperatura

MODUL MM10 IT - 30010883

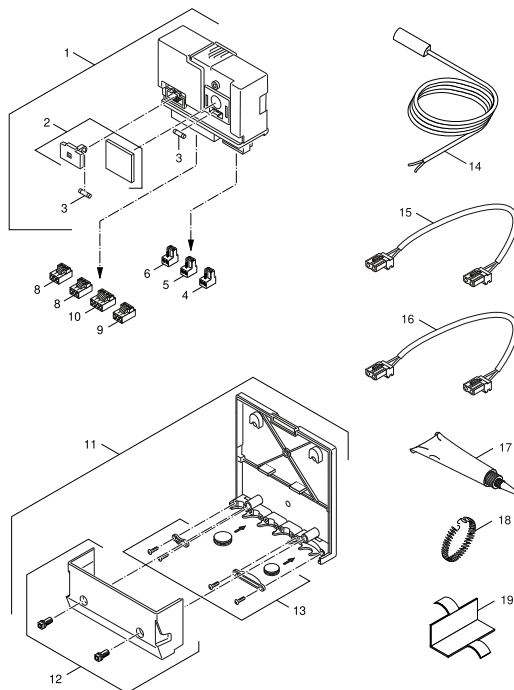


774717030-aa.RS-Modul MM10 Mischer

	Bestell-Nr.	Bezeichnung	Description	Dénomination	Descrizioni	Descripción	Designação
1	6 301 766 8	Modul MM10 Mischer EMS everp	Module MM10 S00 Mixer EMS	Module MM10	Modulo MM10	Module MM10 S00 Mixer EMS	Módulo MM10
2	6 301 766 7	Kleinteile Modul-EMS everp	Casing sall parts blue	Carter Pièces diverses bleu	Involucro Minuteria blu	Casing sall parts blue	Caixa peças pequenas azul
3	6 301 767 4	Sicherungseinsatz IEC127-2/3 T5,0 (10x)	Fusing element set IEC127-2/3 T5,0 (10x)	Fusible IEC127-2/3 T5,0 (10x)	Fusibile IEC127-2/3 T5,0 (10x)	Fusing element set IEC127-2/3 T5,0 (10x)	fusível IEC127-2/3 T5,0 (10x)
4	7 747 023 129	Anschlussklemme 2-pol. weiss everp	Connector 2-pole white	Borne de connexion 2-pôles blanc	Morsetto di collegamento 2-pol bianco	Connector 2-pole white	Terminal de ligação 2-pol branco
5	7 747 023 151	Anschlussklemme 2-pol. orang RC everp	Connector 2- pin orange RC	Borne de connexion 2- pôles orange RC	Morsetto di collegamento 2-bip. arancione	Borne de conexión 2-polos anaranjado RC	Terminal 2-de x pinos laranja RC
6	8 718 582 620	Anschlussklemme 2-polig signalbraun ever	Connector terminal 2- pole brown	Borne de connexion 2 pôles brun	Morsetto di collegamento 2bipol. bruno	Connector terminal 2- pole brown	Terminal 2de x pinos castanho
8	7 747 023 981	Anschlussklemme 3-pol Netz weiß everp	Connector 3-pole white	Borne de connexion 3- pôles blanc	Morsetto di collegamento 3-bipol. bianco	Connector 3-pole white	Terminal 3- de x pinos branca
9	7 747 023 984	Anschlussklemme 3-pol. Pumpe braun everp	Connector 3-pole pump brown	Borne de connexion 3- pôl.circulat. brun	Morsetto di collegamento 3-bipolare bruno	Connector 3-pole pump brown	Terminal 3- de x pinos bomba castanho
10	7 747 023 987	Anschlussklemme 4-pol SH Mis braun everp	Connector 4-pole SH mixer brown	Borne de connexion 4- pôles SH brun	Morsetto di collegamento 4-bipol.SH bruno	Connector 4-pole SH mixer brown	Terminal 4- de pinos SH castanho
11	6 301 699 4	Wandmontageset Modul blau everp	Wall installation kit module blue	Barre d'accrochage bleu	Staffa blu	Wall installation kit module blue	suporte de fixação azul
12	6 301 767 1	Gehäuse Klemmenabdeckung Modul-EMS everp	Casing cover	Carter Couvercle	Involucro Coperchio	Casing cover	caixa tampa de fecho
13	6 301 767 2	Mont-Mat Module everp	Installation small parts Modul	Petites pièces de montage Modul	Materiale per il montaggio Modulo	Installation small parts Modul	Material de montagem Módulo
14	8 738 803 453	Speicher/Vorl.-Fühl RD9,7 310cm 10k ever	Temperature sensor RD9,7 310cm 10k	Sonde de temp RD9,7 310cm 10k	Sensore sicurezza di temperatura RD9,7	Temperature sensor RD9,7 310cm 10k	Sensor da temperatura RD9,7 310cm 10k
15	8 718 571 289	Anschlussleitung 2x0,5 EMS Bus 700mm everp	Cable connecting 2x0,5 EMS Bus 700mm	Cable de raccordement 2x0,5 EMS Bus 700mm	Cavo di collegamento 2x0,5 EMS Bus 700mm	Cable de conexión 2x0,5 EMS Bus 700mm	Cabo de ligação EMS 2x0,5 EMS Bus 700mm
15	8 718 586 798	Anschlussleitung 2x0,5 EMS Bus 300mm ever	connecting lead 2x0,5 EMS Bus 300mm	Cable de raccordement 2x0,5 EMS Bus 300mm	Cavo di collegamento 2x0,5 EMS Bus 300mm	Cable de conexión 2x0,5 EMS Bus 300mm	Cabo de ligação 2x0,5 EMS Bus 300mm
16	8 718 586 797	Anschlussleitung 3x0,75 230V 300mm everp	connecting lead 3x0,75 230V 300mm	Cable de raccordement 3x0,75 230V 300mm	Cavo di collegamento 3x0,75 230V 300mm	Cable de conexión EMS 3x0,75 230V 300mm	Cabo de ligação 3x0,75 230V 300mm
17	8 719 918 658 0	Wärmeleitpaste 20 ML everp	Heat conducting paste 20 ML	PATE THERMOCOND. 20 ML.	Pasta termoconduttrice 20 ML.	Pasta termocondutora 20 ML	Massa termocondutora 20 ML
18	8 718 570 710 0	Spannfeder für Anlegefühler everp	Tensioning spring temperature sensor	RESSORT DE TENSION PR SONDE DE TEMP	Molla di tensione Sensore sicurezza tem.	Muelle tensor sensor de temperatura	Mola de aperto sensor da temperatura
19	8 718 570 709 0	Halteblech für Anlegefühler everp	Holding plate temperature sensor	SONDE TEMP. POUR PLAQUE JONCTION	Lamierino Sensore sicurezza di temperat.	Placa de unión sonda temperatura	Chapa de retenção sensor da temperatura

Ersatzteilliste
Spare parts list
Liste des pièces de rechange
Lista parti di ricambio
Lista de repuestos
Catálogo de peças de substituição

MODUL MM10 LU - 30008452

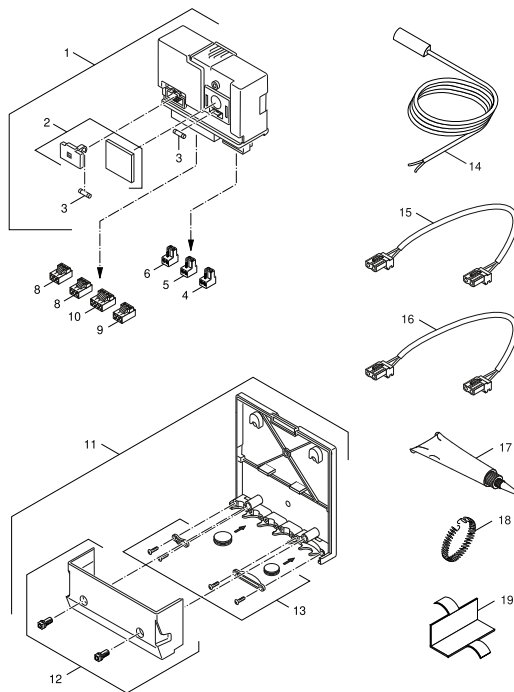


774717030-aa.RS-Modul MM10 Mischer

	Bestell-Nr.	Bezeichnung	Description	Dénomination	Descrizioni	Descripción	Designação
1	6 301 766 8	Modul MM10 Mischer EMS everp	Module MM10 S00 Mixer EMS	Module MM10	Modulo MM10	Module MM10 S00 Mixer EMS	Módulo MM10
2	6 301 766 7	Kleinteile Modul-EMS everp	Casing sall parts blue	Carter Pièces diverses bleu	Involucro Minuteria blu	Casing sall parts blue	Caixa peças pequenas azul
3	6 301 767 4	Sicherungseinsatz IEC127-2/3 T5,0 (10x)	Fusing element set IEC127-2/3 T5,0 (10x)	Fusible IEC127-2/3 T5,0 (10x)	Fusibile IEC127-2/3 T5,0 (10x)	Fusing element set IEC127-2/3 T5,0 (10x)	fusível IEC127-2/3 T5,0 (10x)
4	7 747 023 129	Anschlussklemme 2-pol. weiss everp	Connector 2-pole white	Borne de connexion 2-pôles blanc	Morsetto di collegamento 2-pol bianco	Connector 2-pole white	Terminal de ligação 2-pol branco
5	7 747 023 151	Anschlussklemme 2-pol. orang RC everp	Connector 2- pin orange RC	Borne de connexion 2- pôles orange RC	Morsetto di collegamento 2-bip. arancione	Borne de conexión 2-polos anaranjado RC	Terminal 2-de x pinos laranja RC
6	8 718 582 620	Anschlussklemme 2-polig signalbraun ever	Connector terminal 2- pole brown	Borne de connexion 2 pôles brun	Morsetto di collegamento 2bipol. bruno	Connector terminal 2- pole brown	Terminal 2de x pinos castanho
8	7 747 023 981	Anschlussklemme 3-pol Netz weiß everp	Connector 3-pole white	Borne de connexion 3- pôles blanc	Morsetto di collegamento 3-bipol. bianco	Connector 3-pole white	Terminal 3- de x pinos branca
9	7 747 023 984	Anschlussklemme 3-pol. Pumpe braun everp	Connector 3-pole pump brown	Borne de connexion 3- pôl.circulat. brun	Morsetto di collegamento 3-bipolare bruno	Connector 3-pole pump brown	Terminal 3- de x pinos bomba castanho
10	7 747 023 987	Anschlussklemme 4-pol SH Mis braun everp	Connector 4-pole SH mixer brown	Borne de connexion 4- pôles SH brun	Morsetto di collegamento 4-bipol.SH bruno	Connector 4-pole SH mixer brown	Terminal 4- de pinos SH castanho
11	6 301 699 4	Wandmontageset Modul blau everp	Wall installation kit module blue	Barre d'accrochage bleu	Staffa blu	Wall installation kit module blue	suporte de fixação azul
12	6 301 767 1	Gehäuse Klemmenabdeckung Modul-EMS everp	Casing cover	Carter Couvercle	Involucro Coperchio	Casing cover	caixa tampa de fecho
13	6 301 767 2	Mont-Mat Module everp	Installation small parts Modul	Petites pièces de montage Modul	Materiale per il montaggio Modulo	Installation small parts Modul	Material de montagem Módulo
14	8 738 803 453	Speicher/Vorl.-Fühl RD9,7 310cm 10k ever	Temperature sensor RD9,7 310cm 10k	Sonde de temp RD9,7 310cm 10k	Sensore sicurezza di temperatura RD9,7	Temperature sensor RD9,7 310cm 10k	Sensor da temperatura RD9,7 310cm 10k
15	8 718 571 289	Anschlussleitung 2x0,5 EMS Bus 700mm everp	Cable connecting 2x0,5 EMS Bus 700mm	Cable de raccordement 2x0,5 EMS Bus 700mm	Cavo di collegamento 2x0,5 EMS Bus 700mm	Cable de conexión 2x0,5 EMS Bus 700mm	Cabo de ligação EMS 2x0,5 EMS Bus 700mm
15	8 718 586 798	Anschlussleitung 2x0,5 EMS Bus 300mm ever	connecting lead 2x0,5 EMS Bus 300mm	Cable de raccordement 2x0,5 EMS Bus 300mm	Cavo di collegamento 2x0,5 EMS Bus 300mm	Cable de conexión 2x0,5 EMS Bus 300mm	Cabo de ligação 2x0,5 EMS Bus 300mm
16	8 718 586 797	Anschlussleitung 3x0,75 230V 300mm everp	connecting lead 3x0,75 230V 300mm	Cable de raccordement 3x0,75 230V 300mm	Cavo di collegamento 3x0,75 230V 300mm	Cable de conexión EMS 3x0,75 230V 300mm	Cabo de ligação 3x0,75 230V 300mm
17	8 719 918 658 0	Wärmeleitpaste 20 ML everp	Heat conducting paste 20 ML	PATE THERMOCOND. 20 ML.	Pasta termococonduttrice 20 ML.	Pasta termocondutora 20 ML	Massa termocondutora 20 ML
18	8 718 570 710 0	Spannfeder für Anlegefühler everp	Tensioning spring temperature sensor	RESSORT DE TENSION PR SONDÉ DE TEMP	Molla di tensione Sensore sicurezza tem.	Muelle tensor sensor de temperatura	Mola de aperto sensor da temperatura
19	8 718 570 709 0	Halteblech für Anlegefühler everp	Holding plate temperature sensor	SONDE TEMP. POUR PLAQUE JONCTION	Lamierino Sensore sicurezza di temperat.	Placa de unión sonda temperatura	Chapa de retenção sensor da temperatura

Ersatzteilliste
Spare parts list
Liste des pièces de rechange
Lista parti di ricambio
Lista de repuestos
Catálogo de peças de substituição

MODUL MM10 NL - 7747302487

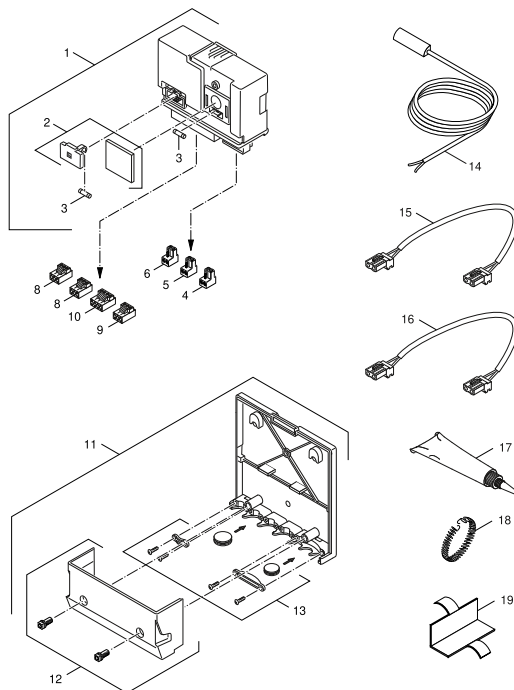


774717030-aa.RS-Modul MM10 Mischer

	Bestell-Nr.	Bezeichnung	Description	Dénomination	Descrizioni	Descripción	Designação
1	6 301 766 8	Modul MM10 Mischer EMS everp	Module MM10 S00 Mixer EMS	Module MM10	Modulo MM10	Module MM10 S00 Mixer EMS	Módulo MM10
2	6 301 766 7	Kleinteile Modul-EMS everp	Casing sall parts blue	Carter Pièces diverses bleu	Involucro Minuteria blu	Casing sall parts blue	Caixa peças pequenas azul
3	6 301 767 4	Sicherungseinsatz IEC127-2/3 T5,0 (10x)	Fusing element set IEC127-2/3 T5,0 (10x)	Fusible IEC127-2/3 T5,0 (10x)	Fusibile IEC127-2/3 T5,0 (10x)	Fusing element set IEC127-2/3 T5,0 (10x)	fusível IEC127-2/3 T5,0(10x)
4	7 747 023 129	Anschlussklemme 2-pol. weiss everp	Connector 2-pole white	Borne de connexion 2-pôles blanc	Morsetto di collegamento 2-pol bianco	Connector 2-pole white	Terminal de ligação 2-pol branco
5	7 747 023 151	Anschlussklemme 2-pol. orang RC everp	Connector 2- pin orange RC	Borne de connexion 2- pôles orange RC	Morsetto di collegamento 2-bip. arancione	Borne de conexión 2-polos anaranjado RC	Terminal 2-de x pinos laranja RC
6	8 718 582 620	Anschlussklemme 2-polig signalbraun ever	Connector terminal 2- pole brown	Borne de connexion 2 pôles brun	Morsetto di collegamento 2bipol. bruno	Connector terminal 2- pole brown	Terminal 2de x pinos castanho
8	7 747 023 981	Anschlussklemme 3-pol Netz weiß everp	Connector 3-pole white	Borne de connexion 3- pôles blanc	Morsetto di collegamento 3-bipol. bianco	Connector 3-pole white	Terminal 3- de x pinos branca
9	7 747 023 984	Anschlussklemme 3-pol. Pumpe braun everp	Connector 3-pole pump brown	Borne de connexion 3- pôl.circulat. brun	Morsetto di collegamento 3-bipolare bruno	Connector 3-pole pump brown	Terminal 3- de x pinos bomba castanho
10	7 747 023 987	Anschlussklemme 4-pol SH Mis braun everp	Connector 4-pole SH mixer brown	Borne de connexion 4- pôles SH brun	Morsetto di collegamento 4-bipol.SH bruno	Connector 4-pole SH mixer brown	Terminal 4- de pinos SH castanho
11	6 301 699 4	Wandmontageset Modul blau everp	Wall installation kit module blue	Barre d'accrochage bleu	Staffa blu	Wall installation kit module blue	suporte de fixação azul
12	6 301 767 1	Gehäuse Klemmenabdeckung Modul-EMS everp	Casing cover	Carter Couvercle	Involucro Coperchio	Casing cover	caixa tampa de fecho
13	6 301 767 2	Mont-Mat Module everp	Installation small parts Modul	Petites pièces de montage Modul	Materiale per il montaggio Modulo	Installation small parts Modul	Material de montagem Módulo
14	8 738 803 453	Speicher/Vorl.-Fühl RD9,7 310cm 10k ever	Temperature sensor RD9,7 310cm 10k	Sonde de temp RD9,7 310cm 10k	Sensore sicurezza di temperatura RD9,7	Temperature sensor RD9,7 310cm 10k	Sensor da temperatura RD9,7 310cm 10k
15	8 718 571 289	Anschlussleitung 2x0,5 EMS Bus 700mm everp	Cable connecting 2x0,5 EMS Bus 700mm	Cable de raccordement 2x0,5 EMS Bus 700mm	Cavo di collegamento 2x0,5 EMS Bus 700mm	Cable de conexión 2x0,5 EMS Bus 700mm	Cabo de ligação EMS 2x0,5 EMS Bus 700mm
15	8 718 586 798	Anschlussleitung 2x0,5 EMS Bus 300mm ever	connecting lead 2x0,5 EMS Bus 300mm	Cable de raccordement 2x0,5 EMS Bus 300mm	Cavo di collegamento 2x0,5 EMS Bus 300mm	Cable de conexión 2x0,5 EMS Bus 300mm	Cabo de ligação 2x0,5 EMS Bus 300mm
16	8 718 586 797	Anschlussleitung 3x0,75 230V 300mm everp	connecting lead 3x0,75 230V 300mm	Cable de raccordement 3x0,75 230V 300mm	Cavo di collegamento 3x0,75 230V 300mm	Cable de conexión EMS 3x0,75 230V 300mm	Cabo de ligação 3x0,75 230V 300mm
17	8 719 918 658 0	Wärmeleitpaste 20 ML everp	Heat conducting paste 20 ML	PATE THERMOCOND. 20 ML.	Pasta termococonduttrice 20 ML.	Pasta termocondutora 20 ML	Massa termocondutora 20 ML
18	8 718 570 710 0	Spannfeder für Anlegefühler everp	Tensioning spring temperature sensor	RESSORT DE TENSION PR SONDÉ DE TEMP	Molla di tensione Sensore sicurezza tem.	Muelle tensor sensor de temperatura	Mola de aperto sensor da temperatura
19	8 718 570 709 0	Halteblech für Anlegefühler everp	Holding plate temperature sensor	SONDE TEMP. POUR PLAQUE JONCTION	Lamierino Sensore sicurezza di temperat.	Placa de unión sonda temperatura	Chapa de retenção sensor da temperatura

Ersatzteilliste
Spare parts list
Liste des pièces de rechange
Lista parti di ricambio
Lista de repuestos
Catálogo de peças de substituição

MODUL MM10 NO - 7747302484

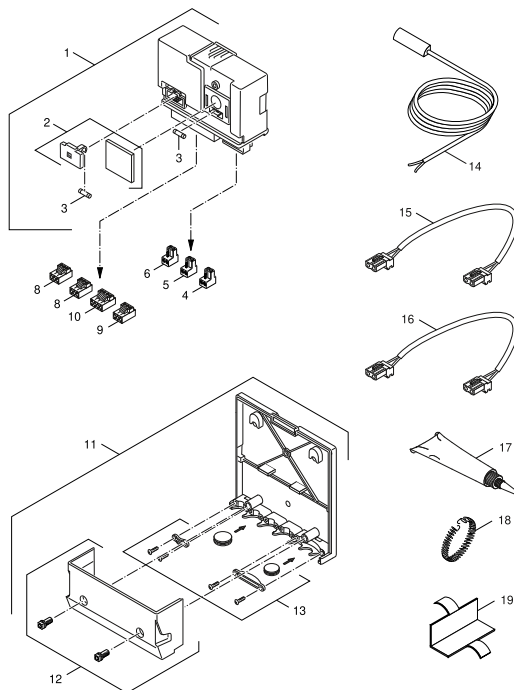


774717030-aa.RS-Modul MM10 Mischer

	Bestell-Nr.	Bezeichnung	Description	Dénomination	Descrizioni	Descripción	Designação
1	6 301 766 8	Modul MM10 Mischer EMS everp	Module MM10 S00 Mixer EMS	Module MM10	Modulo MM10	Module MM10 S00 Mixer EMS	Módulo MM10
2	6 301 766 7	Kleinteile Modul-EMS everp	Casing sall parts blue	Carter Pièces diverses bleu	Involucro Minuteria blu	Casing sall parts blue	Caixa peças pequenas azul
3	6 301 767 4	Sicherungseinsatz IEC127-2/3 T5,0 (10x)	Fusing element set IEC127-2/3 T5,0 (10x)	Fusible IEC127-2/3 T5,0 (10x)	Fusibile IEC127-2/3 T5,0 (10x)	Fusing element set IEC127-2/3 T5,0 (10x)	fusível IEC127-2/3 T5,0 (10x)
4	7 747 023 129	Anschlussklemme 2-pol. weiss everp	Connector 2-pole white	Borne de connexion 2-pôles blanc	Morsetto di collegamento 2-pol bianco	Connector 2-pole white	Terminal de ligação 2-pol branco
5	7 747 023 151	Anschlussklemme 2-pol. orang RC everp	Connector 2- pin orange RC	Borne de connexion 2- pôles orange RC	Morsetto di collegamento 2-bip. arancione	Borne de conexión 2-polos anaranjado RC	Terminal 2-de x pinos laranja RC
6	8 718 582 620	Anschlussklemme 2-polig signalbraun ever	Connector terminal 2- pole brown	Borne de connexion 2 pôles brun	Morsetto di collegamento 2bipol. bruno	Connector terminal 2- pole brown	Terminal 2de x pinos castanho
8	7 747 023 981	Anschlussklemme 3-pol Netz weiß everp	Connector 3-pole white	Borne de connexion 3- pôles blanc	Morsetto di collegamento 3-bipol. bianco	Connector 3-pole white	Terminal 3- de x pinos branca
9	7 747 023 984	Anschlussklemme 3-pol. Pumpe braun everp	Connector 3-pole pump brown	Borne de connexion 3- pôl.circulat. brun	Morsetto di collegamento 3-bipolare bruno	Connector 3-pole pump brown	Terminal 3- de x pinos bomba castanho
10	7 747 023 987	Anschlussklemme 4-pol SH Mis braun everp	Connector 4-pole SH mixer brown	Borne de connexion 4- pôles SH brun	Morsetto di collegamento 4-bipol.SH bruno	Connector 4-pole SH mixer brown	Terminal 4- de pinos SH castanho
11	6 301 699 4	Wandmontageset Modul blau everp	Wall installation kit module blue	Barre d'accrochage bleu	Staffa blu	Wall installation kit module blue	suporte de fixação azul
12	6 301 767 1	Gehäuse Klemmenabdeckung Modul-EMS everp	Casing cover	Carter Couvercle	Involucro Coperchio	Casing cover	caixa tampa de fecho
13	6 301 767 2	Mont-Mat Module everp	Installation small parts Modul	Petites pièces de montage Modul	Materiale per il montaggio Modulo	Installation small parts Modul	Material de montagem Módulo
14	8 738 803 453	Speicher/Vorl.-Fühl RD9,7 310cm 10k ever	Temperature sensor RD9,7 310cm 10k	Sonde de temp RD9,7 310cm 10k	Sensore sicurezza di temperatura RD9,7	Temperature sensor RD9,7 310cm 10k	Sensor da temperatura RD9,7 310cm 10k
15	8 718 571 289	Anschlussleitung 2x0,5 EMS Bus 700mm everp	Cable connecting 2x0,5 EMS Bus 700mm	Cable de raccordement 2x0,5 EMS Bus 700mm	Cavo di collegamento 2x0,5 EMS Bus 700mm	Cable de conexión 2x0,5 EMS Bus 700mm	Cabo de ligação EMS 2x0,5 EMS Bus 700mm
15	8 718 586 798	Anschlussleitung 2x0,5 EMS Bus 300mm ever	connecting lead 2x0,5 EMS Bus 300mm	Cable de raccordement 2x0,5 EMS Bus 300mm	Cavo di collegamento 2x0,5 EMS Bus 300mm	Cable de conexión 2x0,5 EMS Bus 300mm	Cabo de ligação 2x0,5 EMS Bus 300mm
16	8 718 586 797	Anschlussleitung 3x0,75 230V 300mm everp	connecting lead 3x0,75 230V 300mm	Cable de raccordement 3x0,75 230V 300mm	Cavo di collegamento 3x0,75 230V 300mm	Cable de conexión EMS 3x0,75 230V 300mm	Cabo de ligação 3x0,75 230V 300mm
17	8 719 918 658 0	Wärmeleitpaste 20 ML everp	Heat conducting paste 20 ML	PATE THERMOCOND. 20 ML.	Pasta termoconduttrice 20 ML.	Pasta termocondutora 20 ML	Massa termocondutora 20 ML
18	8 718 570 710 0	Spannfeder für Anlegefühler everp	Tensioning spring temperature sensor	RESSORT DE TENSION PR SONDE DE TEMP	Molla di tensione Sensore sicurezza tem.	Muelle tensor sensor de temperatura	Mola de aperto sensor da temperatura
19	8 718 570 709 0	Halteblech für Anlegefühler everp	Holding plate temperature sensor	SONDE TEMP. POUR PLAQUE JONCTION	Lamierino Sensore sicurezza di temperat.	Placa de unión sonda temperatura	Chapa de retenção sensor da temperatura

Ersatzteilliste
Spare parts list
Liste des pièces de rechange
Lista parti di ricambio
Lista de repuestos
Catálogo de peças de substituição

MODUL MM10 PL - 30008549

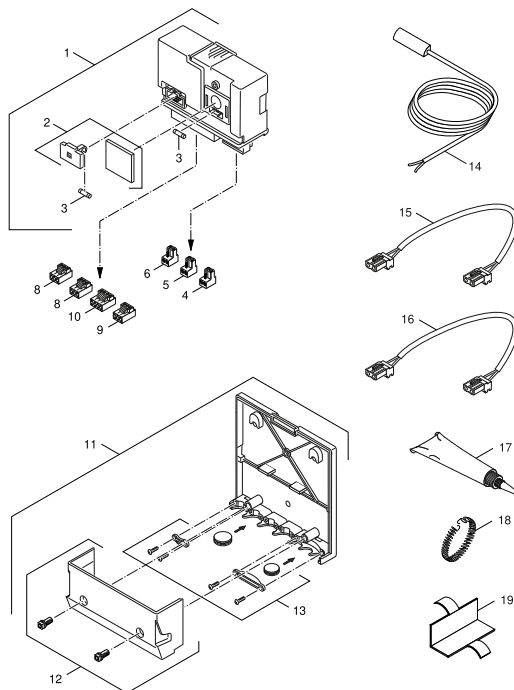


7747117030-aa.RS-Modul MM10 Mischer

	Bestell-Nr.	Bezeichnung	Description	Dénomination	Descrizioni	Descripción	Designação
1	6 301 766 8	Modul MM10 Mischer EMS everp	Module MM10 S00 Mixer EMS	Module MM10	Modulo MM10	Module MM10 S00 Mixer EMS	Módulo MM10
2	6 301 766 7	Kleinteile Modul-EMS everp	Casing sall parts blue	Carter Pièces diverses bleu	Involucro Minuteria blu	Casing sall parts blue	Caixa peças pequenas azul
3	6 301 767 4	Sicherungseinsatz IEC127-2/3 T5,0 (10x)	Fusing element set IEC127-2/3 T5,0 (10x)	Fusible IEC127-2/3 T5,0 (10x)	Fusibile IEC127-2/3 T5,0 (10x)	Fusing element set IEC127-2/3 T5,0 (10x)	fusível IEC127-2/3 T5,0 (10x)
4	7 747 023 129	Anschlussklemme 2-pol. weiss everp	Connector 2-pole white	Borne de connexion 2-pôles blanc	Morsetto di collegamento 2-pole bianco	Connector 2-pole white	Terminal de ligação 2-pol branco
5	7 747 023 151	Anschlussklemme 2-pol. orang RC everp	Connector 2- pin orange RC	Borne de connexion 2- pôles orange RC	Morsetto di collegamento 2-bip. arancione	Borne de conexión 2-polos anaranjado RC	Terminal 2-de x pinos laranja RC
6	8 718 582 620	Anschlussklemme 2-polig signalbraun ever	Connector terminal 2- pole brown	Borne de connexion 2 pôles brun	Morsetto di collegamento 2bipol. bruno	Connector terminal 2- pole brown	Terminal 2de x pinos castanho
8	7 747 023 981	Anschlussklemme 3-pol Netz weiß everp	Connector 3-pole white	Borne de connexion 3- pôles blanc	Morsetto di collegamento 3-bipol. bianco	Connector 3-pole white	Terminal 3- de x pinos branca
9	7 747 023 984	Anschlussklemme 3-pol. Pumpe braun everp	Connector 3-pole pump brown	Borne de connexion 3- pôl.circulat. brun	Morsetto di collegamento 3-bipolare bruno	Connector 3-pole pump brown	Terminal 3- de x pinos bomba castanho
10	7 747 023 987	Anschlussklemme 4-pol SH Mis braun everp	Connector 4-pole SH mixer brown	Borne de connexion 4- pôles SH brun	Morsetto di collegamento 4-bipol.SH bruno	Connector 4-pole SH mixer brown	Terminal 4- de pinos SH castanho
11	6 301 699 4	Wandmontageset Modul blau everp	Wall installation kit module blue	Barre d'accrochage bleu	Staffa blu	Wall installation kit module blue	suporte de fixação azul
12	6 301 767 1	Gehäuse Klemmenabdeckung Modul-EMS everp	Casing cover	Carter Couvercle	Involucro Coperchio	Casing cover	caixa tampa de fecho
13	6 301 767 2	Mont-Mat Module everp	Installation small parts Modul	Petites pièces de montage Modul	Materiale per il montaggio Modulo	Installation small parts Modul	Material de montagem Módulo
14	8 738 803 453	Speicher/Vorl.-Fühl RD9,7 310cm 10k ever	Temperature sensor RD9,7 310cm 10k	Sonde de temp RD9,7 310cm 10k	Sensore sicurezza di temperatura RD9,7	Temperature sensor RD9,7 310cm 10k	Sensor da temperatura RD9,7 310cm 10k
15	8 718 571 289	Anschlussleitung 2x0,5 EMS Bus 700mm everp	Cable connecting 2x0,5 EMS Bus 700mm	Cable de raccordement 2x0,5 EMS Bus 700mm	Cavo di collegamento 2x0,5 EMS Bus 700mm	Cable de conexión 2x0,5 EMS Bus 700mm	Cabo de ligação EMS 2x0,5 EMS Bus 700mm
15	8 718 586 798	Anschlussleitung 2x0,5 EMS Bus 300mm ever	connecting lead 2x0,5 EMS Bus 300mm	Cable de raccordement 2x0,5 EMS Bus 300mm	Cavo di collegamento 2x0,5 EMS Bus 300mm	Cable de conexión 2x0,5 EMS Bus 300mm	Cabo de ligação 2x0,5 EMS Bus 300mm
16	8 718 586 797	Anschlussleitung 3x0,75 230V 300mm everp	connecting lead 3x0,75 230V 300mm	Cable de raccordement 3x0,75 230V 300mm	Cavo di collegamento 3x0,75 230V 300mm	Cable de conexión EMS 3x0,75 230V 300mm	Cabo de ligação 3x0,75 230V 300mm
17	8 719 918 658 0	Wärmeleitpaste 20 ML everp	Heat conducting paste 20 ML	PATE THERMOCOND. 20 ML.	Pasta termococonduttrice 20 ML.	Pasta termocondutora 20 ML	Massa termocondutora 20 ML
18	8 718 570 710 0	Spannfeder für Anlegefühler everp	Tensioning spring temperature sensor	RESSORT DE TENSION PR SONDÉ DE TEMP	Molla di tensione Sensore sicurezza tem.	Muelle tensor sensor de temperatura	Mola de aperto sensor da temperatura
19	8 718 570 709 0	Halteblech für Anlegefühler everp	Holding plate temperature sensor	SONDE TEMP. POUR PLAQUE JONCTION	Lamierino Sensore sicurezza di temperat.	Placa de unión sonda temperatura	Chapa de retenção sensor da temperatura

Ersatzteilliste
Spare parts list
Liste des pièces de rechange
Lista parti di ricambio
Lista de repuestos
Catálogo de peças de substituição

MODUL MM10 PT - 7747302485

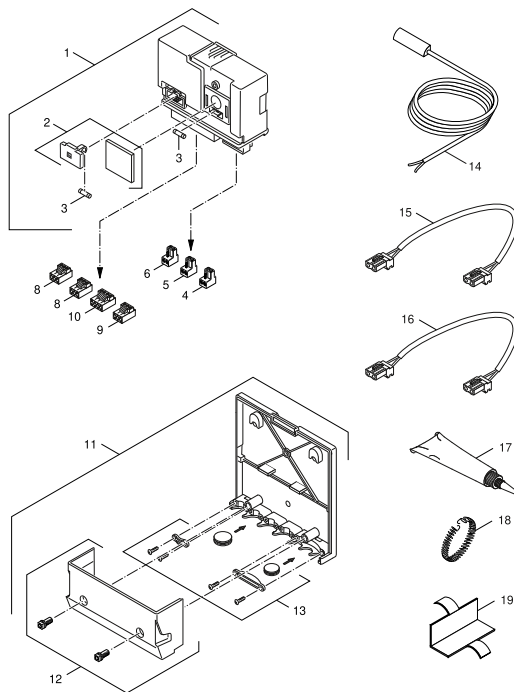


774717030-aa.RS-Modul MM10 Mischer

	Bestell-Nr.	Bezeichnung	Description	Dénomination	Descrizioni	Descripción	Designação
1	6 301 766 8	Modul MM10 Mischer EMS everp	Module MM10 S00 Mixer EMS	Module MM10	Modulo MM10	Module MM10 S00 Mixer EMS	Módulo MM10
2	6 301 766 7	Kleinteile Modul-EMS everp	Casing sall parts blue	Carter Pièces diverses bleu	Involucro Minuteria blu	Casing sall parts blue	Caixa peças pequenas azul
3	6 301 767 4	Sicherungseinsatz IEC127-2/3 T5,0 (10x)	Fusing element set IEC127-2/3 T5,0 (10x)	Fusible IEC127-2/3 T5,0 (10x)	Fusibile IEC127-2/3 T5,0 (10x)	Fusing element set IEC127-2/3 T5,0 (10x)	fusível IEC127-2/3 T5,0 (10x)
4	7 747 023 129	Anschlussklemme 2-pol. weiss everp	Connector 2-pole white	Borne de connexion 2-pôles blanc	Morsetto di collegamento 2-pol bianco	Connector 2-pole white	Terminal de ligação 2-pol branco
5	7 747 023 151	Anschlussklemme 2-pol. orang RC everp	Connector 2- pin orange RC	Borne de connexion 2- pôles orange RC	Morsetto di collegamento 2-bip. arancione	Borne de conexión 2-polos anaranjado RC	Terminal 2-de x pinos laranja RC
6	8 718 582 620	Anschlussklemme 2-polig signalbraun ever	Connector terminal 2- pole brown	Borne de connexion 2 pôles brun	Morsetto di collegamento 2bipol. bruno	Connector terminal 2- pole brown	Terminal 2de x pinos castanho
8	7 747 023 981	Anschlussklemme 3-pol Netz weiß everp	Connector 3-pole white	Borne de connexion 3- pôles blanc	Morsetto di collegamento 3-bipol. bianco	Connector 3-pole white	Terminal 3- de x pinos branca
9	7 747 023 984	Anschlussklemme 3-pol. Pumpe braun everp	Connector 3-pole pump brown	Borne de connexion 3- pôl.circulat. brun	Morsetto di collegamento 3-bipolare bruno	Connector 3-pole pump brown	Terminal 3- de x pinos bomba castanho
10	7 747 023 987	Anschlussklemme 4-pol SH Mis braun everp	Connector 4-pole SH mixer brown	Borne de connexion 4- pôles SH brun	Morsetto di collegamento 4-bipol.SH bruno	Connector 4-pole SH mixer brown	Terminal 4- de pinos SH castanho
11	6 301 699 4	Wandmontageset Modul blau everp	Wall installation kit module blue	Barre d'accrochage bleu	Staffa blu	Wall installation kit module blue	suporte de fixação azul
12	6 301 767 1	Gehäuse Klemmenabdeckung Modul-EMS everp	Casing cover	Carter Couvercle	Involucro Coperchio	Casing cover	caixa tampa de fecho
13	6 301 767 2	Mont-Mat Module everp	Installation small parts Modul	Petites pièces de montage Modul	Materiale per il montaggio Modulo	Installation small parts Modul	Material de montagem Módulo
14	8 738 803 453	Speicher/Vorl.-Fühl RD9,7 310cm 10k ever	Temperature sensor RD9,7 310cm 10k	Sonde de temp RD9,7 310cm 10k	Sensore sicurezza di temperatura RD9,7	Temperature sensor RD9,7 310cm 10k	Sensor da temperatura RD9,7 310cm 10k
15	8 718 571 289	Anschlussleitung 2x0,5 EMS Bus 700mm everp	Cable connecting 2x0,5 EMS Bus 700mm	Cable de raccordement 2x0,5 EMS Bus 700mm	Cavo di collegamento 2x0,5 EMS Bus 700mm	Cable de conexión 2x0,5 EMS Bus 700mm	Cabo de ligação EMS 2x0,5 EMS Bus 700mm
15	8 718 586 798	Anschlussleitung 2x0,5 EMS Bus 300mm ever	connecting lead 2x0,5 EMS Bus 300mm	Cable de raccordement 2x0,5 EMS Bus 300mm	Cavo di collegamento 2x0,5 EMS Bus 300mm	Cable de conexión 2x0,5 EMS Bus 300mm	Cabo de ligação 2x0,5 EMS Bus 300mm
16	8 718 586 797	Anschlussleitung 3x0,75 230V 300mm everp	connecting lead 3x0,75 230V 300mm	Cable de raccordement 3x0,75 230V 300mm	Cavo di collegamento 3x0,75 230V 300mm	Cable de conexión EMS 3x0,75 230V 300mm	Cabo de ligação 3x0,75 230V 300mm
17	8 719 918 658 0	Wärmeleitpaste 20 ML everp	Heat conducting paste 20 ML	PATE THERMOCOND. 20 ML.	Pasta termoconduttrice 20 ML.	Pasta termocondutora 20 ML	Massa termocondutora 20 ML
18	8 718 570 710 0	Spannfeder für Anlegefühler everp	Tensioning spring temperature sensor	RESSORT DE TENSION PR SONDÉ DE TEMP	Molla di tensione Sensore sicurezza tem.	Muelle tensor sensor de temperatura	Mola de aperto sensor da temperatura
19	8 718 570 709 0	Halteblech für Anlegefühler everp	Holding plate temperature sensor	SONDE TEMP. POUR PLAQUE JONCTION	Lamierino Sensore sicurezza di temperat.	Placa de unión sonda temperatura	Chapa de retenção sensor da temperatura

Ersatzteilliste
Spare parts list
Liste des pièces de rechange
Lista parti di ricambio
Lista de repuestos
Catálogo de peças de substituição

MODUL MM10 RO - 30009823

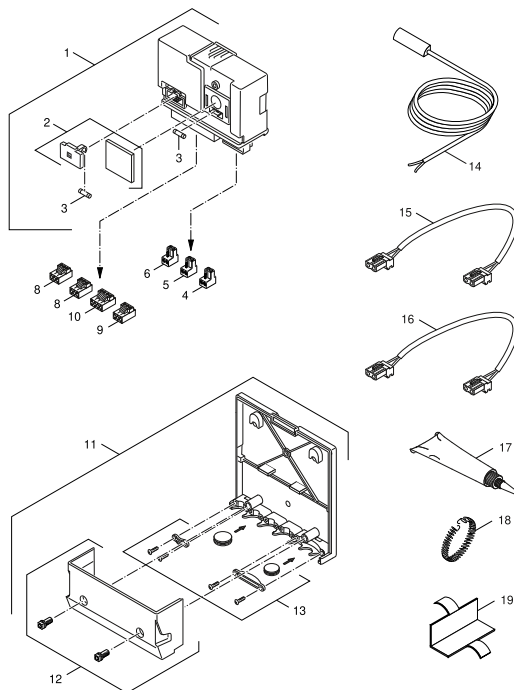


7747117030-aa.RS-Modul MM10 Mischer

	Bestell-Nr.	Bezeichnung	Description	Dénomination	Descrizioni	Descripción	Designação
1	6 301 766 8	Modul MM10 Mischer EMS everp	Module MM10 S00 Mixer EMS	Module MM10	Modulo MM10	Module MM10 S00 Mixer EMS	Módulo MM10
2	6 301 766 7	Kleinteile Modul-EMS everp	Casing sall parts blue	Carter Pièces diverses bleu	Involucro Minuteria blu	Casing sall parts blue	Caixa peças pequenas azul
3	6 301 767 4	Sicherungseinsatz IEC127-2/3 T5,0 (10x)	Fusing element set IEC127-2/3 T5,0 (10x)	Fusible IEC127-2/3 T5,0 (10x)	Fusibile IEC127-2/3 T5,0 (10x)	Fusing element set IEC127-2/3 T5,0 (10x)	fusível IEC127-2/3 T5,0 (10x)
4	7 747 023 129	Anschlussklemme 2-pol. weiss everp	Connector 2-pole white	Borne de connexion 2-pôles blanc	Morsetto di collegamento 2-pole bianco	Connector 2-pole white	Terminal de ligação 2-pol branco
5	7 747 023 151	Anschlussklemme 2-pol. orang RC everp	Connector 2- pin orange RC	Borne de connexion 2- pôles orange RC	Morsetto di collegamento 2-bip. arancione	Borne de conexión 2-polos anaranjado RC	Terminal 2-de x pinos laranja RC
6	8 718 582 620	Anschlussklemme 2-polig signalbraun ever	Connector terminal 2- pole brown	Borne de connexion 2 pôles brun	Morsetto di collegamento 2bipol. bruno	Connector terminal 2- pole brown	Terminal 2de x pinos castanho
8	7 747 023 981	Anschlussklemme 3-pol Netz weiß everp	Connector 3-pole white	Borne de connexion 3- pôles blanc	Morsetto di collegamento 3-bipol. bianco	Connector 3-pole white	Terminal 3- de x pinos branca
9	7 747 023 984	Anschlussklemme 3-pol. Pumpe braun everp	Connector 3-pole pump brown	Borne de connexion 3- pôl.circulat. brun	Morsetto di collegamento 3-bipolare bruno	Connector 3-pole pump brown	Terminal 3- de x pinos bomba castanho
10	7 747 023 987	Anschlussklemme 4-pol SH Mis braun everp	Connector 4-pole SH mixer brown	Borne de connexion 4- pôles SH brun	Morsetto di collegamento 4-bipol.SH bruno	Connector 4-pole SH mixer brown	Terminal 4- de pinos SH castanho
11	6 301 699 4	Wandmontageset Modul blau everp	Wall installation kit module blue	Barre d'accrochage bleu	Staffa blu	Wall installation kit module blue	suporte de fixação azul
12	6 301 767 1	Gehäuse Klemmenabdeckung Modul-EMS everp	Casing cover	Carter Couvercle	Involucro Coperchio	Casing cover	caixa tampa de fecho
13	6 301 767 2	Mont-Mat Module everp	Installation small parts Modul	Petites pièces de montage Modul	Materiale per il montaggio Modulo	Installation small parts Modul	Material de montagem Módulo
14	8 738 803 453	Speicher/Vorl.-Fühl RD9,7 310cm 10k ever	Temperature sensor RD9,7 310cm 10k	Sonde de temp RD9,7 310cm 10k	Sensore sicurezza di temperatura RD9,7	Temperature sensor RD9,7 310cm 10k	Sensor da temperatura RD9,7 310cm 10k
15	8 718 571 289	Anschlussleitung 2x0,5 EMS Bus 700mm everp	Cable connecting 2x0,5 EMS Bus 700mm	Cable de raccordement 2x0,5 EMS Bus 700mm	Cavo di collegamento 2x0,5 EMS Bus 700mm	Cable de conexión 2x0,5 EMS Bus 700mm	Cabo de ligação EMS 2x0,5 EMS Bus 700mm
15	8 718 586 798	Anschlussleitung 2x0,5 EMS Bus 300mm ever	connecting lead 2x0,5 EMS Bus 300mm	Cable de raccordement 2x0,5 EMS Bus 300mm	Cavo di collegamento 2x0,5 EMS Bus 300mm	Cable de conexión 2x0,5 EMS Bus 300mm	Cabo de ligação 2x0,5 EMS Bus 300mm
16	8 718 586 797	Anschlussleitung 3x0,75 230V 300mm everp	connecting lead 3x0,75 230V 300mm	Cable de raccordement 3x0,75 230V 300mm	Cavo di collegamento 3x0,75 230V 300mm	Cable de conexión EMS 3x0,75 230V 300mm	Cabo de ligação 3x0,75 230V 300mm
17	8 719 918 658 0	Wärmeleitpaste 20 ML everp	Heat conducting paste 20 ML	PATE THERMOCOND. 20 ML.	Pasta termoconduttrice 20 ML.	Pasta termocondutora 20 ML	Massa termocondutora 20 ML
18	8 718 570 710 0	Spannfeder für Anlegefühler everp	Tensioning spring temperature sensor	RESSORT DE TENSION PR SONDÉ DE TEMP	Molla di tensione Sensore sicurezza tem.	Muelle tensor sensor de temperatura	Mola de aperto sensor da temperatura
19	8 718 570 709 0	Halteblech für Anlegefühler everp	Holding plate temperature sensor	SONDE TEMP. POUR PLAQUE JONCTION	Lamierino Sensore sicurezza di temperat.	Placa de unión sonda temperatura	Chapa de retenção sensor da temperatura

Ersatzteilliste
Spare parts list
Liste des pièces de rechange
Lista parti di ricambio
Lista de repuestos
Catálogo de peças de substituição

MODUL MM10 RU/KZ - 30009829

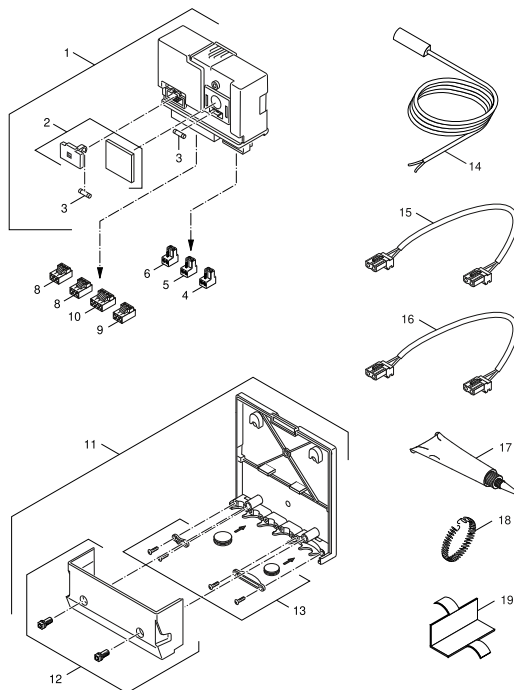


7747117030-aa.RS-Modul MM10 Mischer

	Bestell-Nr.	Bezeichnung	Description	Dénomination	Descrizioni	Descripción	Designação
1	6 301 766 8	Modul MM10 Mischer EMS everp	Module MM10 S00 Mixer EMS	Module MM10	Modulo MM10	Module MM10 S00 Mixer EMS	Módulo MM10
2	6 301 766 7	Kleinteile Modul-EMS everp	Casing sall parts blue	Carter Pièces diverses bleu	Involucro Minuteria blu	Casing sall parts blue	Caixa peças pequenas azul
3	6 301 767 4	Sicherungseinsatz IEC127-2/3 T5,0 (10x)	Fusing element set IEC127-2/3 T5,0 (10x)	Fusible IEC127-2/3 T5,0 (10x)	Fusibile IEC127-2/3 T5,0 (10x)	Fusing element set IEC127-2/3 T5,0 (10x)	fusível IEC127-2/3 T5,0(10x)
4	7 747 023 129	Anschlussklemme 2-pol. weiss everp	Connector 2-pole white	Borne de connexion 2-pôles blanc	Morsetto di collegamento 2-pol bianco	Connector 2-pole white	Terminal de ligação 2-pol branco
5	7 747 023 151	Anschlussklemme 2-pol. orang RC everp	Connector 2- pin orange RC	Borne de connexion 2- pôles orange RC	Morsetto di collegamento 2-bip. arancione	Borne de conexión 2-polos anaranjado RC	Terminal 2-de x pinos laranja RC
6	8 718 582 620	Anschlussklemme 2-polig signalbraun ever	Connector terminal 2- pole brown	Borne de connexion 2 pôles brun	Morsetto di collegamento 2bipol. bruno	Connector terminal 2- pole brown	Terminal 2de x pinos castanho
8	7 747 023 981	Anschlussklemme 3-pol Netz weiß everp	Connector 3-pole white	Borne de connexion 3- pôles blanc	Morsetto di collegamento 3-bipol. bianco	Connector 3-pole white	Terminal 3- de x pinos branca
9	7 747 023 984	Anschlussklemme 3-pol. Pumpe braun everp	Connector 3-pole pump brown	Borne de connexion 3- pôl.circulat. brun	Morsetto di collegamento 3-bipolare bruno	Connector 3-pole pump brown	Terminal 3- de x pinos bomba castanho
10	7 747 023 987	Anschlussklemme 4-pol SH Mis braun everp	Connector 4-pole SH mixer brown	Borne de connexion 4- pôles SH brun	Morsetto di collegamento 4-bipol.SH bruno	Connector 4-pole SH mixer brown	Terminal 4- de pinos SH castanho
11	6 301 699 4	Wandmontageset Modul blau everp	Wall installation kit module blue	Barre d'accrochage bleu	Staffa blu	Wall installation kit module blue	suporte de fixação azul
12	6 301 767 1	Gehäuse Klemmenabdeckung Modul-EMS everp	Casing cover	Carter Couvercle	Involucro Coperchio	Casing cover	caixa tampa de fecho
13	6 301 767 2	Mont-Mat Module everp	Installation small parts Modul	Petites pièces de montage Modul	Materiale per il montaggio Modulo	Installation small parts Modul	Material de montagem Módulo
14	8 738 803 453	Speicher/Vorl.-Fühl RD9,7 310cm 10k ever	Temperature sensor RD9,7 310cm 10k	Sonde de temp RD9,7 310cm 10k	Sensore sicurezza di temperatura RD9,7	Temperature sensor RD9,7 310cm 10k	Sensor da temperatura RD9,7 310cm 10k
15	8 718 571 289	Anschlussleitung 2x0,5 EMS Bus 700mm everp	Cable connecting 2x0,5 EMS Bus 700mm	Cable de raccordement 2x0,5 EMS Bus 700mm	Cavo di collegamento 2x0,5 EMS Bus 700mm	Cable de conexión 2x0,5 EMS Bus 700mm	Cabo de ligação EMS 2x0,5 EMS Bus 700mm
15	8 718 586 798	Anschlussleitung 2x0,5 EMS Bus 300mm ever	connecting lead 2x0,5 EMS Bus 300mm	Cable de raccordement 2x0,5 EMS Bus 300mm	Cavo di collegamento 2x0,5 EMS Bus 300mm	Cable de conexión 2x0,5 EMS Bus 300mm	Cabo de ligação 2x0,5 EMS Bus 300mm
16	8 718 586 797	Anschlussleitung 3x0,75 230V 300mm everp	connecting lead 3x0,75 230V 300mm	Cable de raccordement 3x0,75 230V 300mm	Cavo di collegamento 3x0,75 230V 300mm	Cable de conexión EMS 3x0,75 230V 300mm	Cabo de ligação 3x0,75 230V 300mm
17	8 719 918 658 0	Wärmeleitpaste 20 ML everp	Heat conducting paste 20 ML	PATE THERMOCOND. 20 ML.	Pasta termoconduttrice 20 ML.	Pasta termocondutora 20 ML	Massa termocondutora 20 ML
18	8 718 570 710 0	Spannfeder für Anlegefühler everp	Tensioning spring temperature sensor	RESSORT DE TENSION PR SONDE DE TEMP	Molla di tensione Sensore sicurezza tem.	Muelle tensor sensor de temperatura	Mola de aperto sensor da temperatura
19	8 718 570 709 0	Halteblech für Anlegefühler everp	Holding plate temperature sensor	SONDE TEMP. POUR PLAQUE JONCTION	Lamierino Sensore sicurezza di temperat.	Placa de unión sonda temperatura	Chapa de retenção sensor da temperatura

Ersatzteilliste
Spare parts list
Liste des pièces de rechange
Lista parti di ricambio
Lista de repuestos
Catálogo de peças de substituição

MODUL MM10 SE - 7747302483

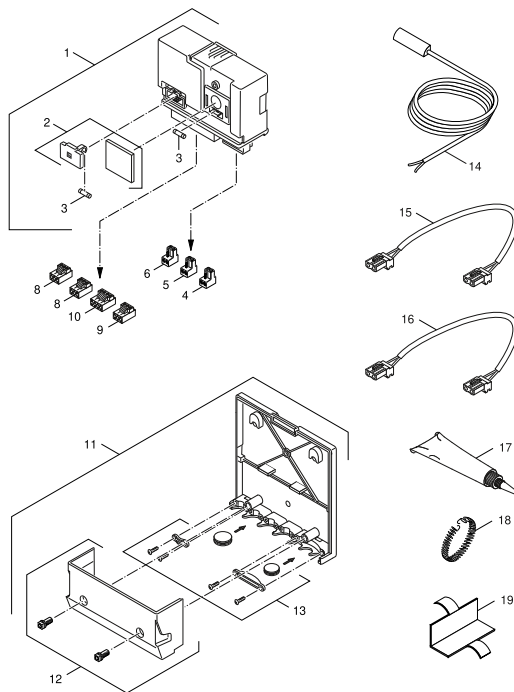


774717030-aa.RS-Modul MM10 Mischer

	Bestell-Nr.	Bezeichnung	Description	Dénomination	Descrizioni	Descripción	Designação
1	6 301 766 8	Modul MM10 Mischer EMS everp	Module MM10 S00 Mixer EMS	Module MM10	Modulo MM10	Module MM10 S00 Mixer EMS	Módulo MM10
2	6 301 766 7	Kleinteile Modul-EMS everp	Casing sall parts blue	Carter Pièces diverses bleu	Involucro Minuteria blu	Casing sall parts blue	Caixa peças pequenas azul
3	6 301 767 4	Sicherungseinsatz IEC127-2/3 T5,0 (10x)	Fusing element set IEC127-2/3 T5,0 (10x)	Fusible IEC127-2/3 T5,0 (10x)	Fusibile IEC127-2/3 T5,0 (10x)	Fusing element set IEC127-2/3 T5,0 (10x)	fusível IEC127-2/3 T5,0 (10x)
4	7 747 023 129	Anschlussklemme 2-pol. weiss everp	Connector 2-pole white	Borne de connexion 2-pôles blanc	Morsetto di collegamento 2-pol bianco	Connector 2-pole white	Terminal de ligação 2-pol branco
5	7 747 023 151	Anschlussklemme 2-pol. orang RC everp	Connector 2- pin orange RC	Borne de connexion 2- pôles orange RC	Morsetto di collegamento 2-bip. arancione	Borne de conexión 2-polos anaranjado RC	Terminal 2-de x pinos laranja RC
6	8 718 582 620	Anschlussklemme 2-polig signalbraun ever	Connector terminal 2- pole brown	Borne de connexion 2 pôles brun	Morsetto di collegamento 2bipol. bruno	Connector terminal 2- pole brown	Terminal 2de x pinos castanho
8	7 747 023 981	Anschlussklemme 3-pol Netz weiß everp	Connector 3-pole white	Borne de connexion 3- pôles blanc	Morsetto di collegamento 3-bipol. bianco	Connector 3-pole white	Terminal 3- de x pinos branca
9	7 747 023 984	Anschlussklemme 3-pol. Pumpe braun everp	Connector 3-pole pump brown	Borne de connexion 3- pôl.circulat. brun	Morsetto di collegamento 3-bipolare bruno	Connector 3-pole pump brown	Terminal 3- de x pinos bomba castanho
10	7 747 023 987	Anschlussklemme 4-pol SH Mis braun everp	Connector 4-pole SH mixer brown	Borne de connexion 4- pôles SH brun	Morsetto di collegamento 4-bipol.SH bruno	Connector 4-pole SH mixer brown	Terminal 4- de pinos SH castanho
11	6 301 699 4	Wandmontageset Modul blau everp	Wall installation kit module blue	Barre d'accrochage bleu	Staffa blu	Wall installation kit module blue	suporte de fixação azul
12	6 301 767 1	Gehäuse Klemmenabdeckung Modul-EMS everp	Casing cover	Carter Couvercle	Involucro Coperchio	Casing cover	caixa tampa de fecho
13	6 301 767 2	Mont-Mat Module everp	Installation small parts Modul	Petites pièces de montage Modul	Materiale per il montaggio Modulo	Installation small parts Modul	Material de montagem Módulo
14	8 738 803 453	Speicher/Vorl.-Fühl RD9,7 310cm 10k ever	Temperature sensor RD9,7 310cm 10k	Sonde de temp RD9,7 310cm 10k	Sensore sicurezza di temperatura RD9,7	Temperature sensor RD9,7 310cm 10k	Sensor da temperatura RD9,7 310cm 10k
15	8 718 571 289	Anschlussleitung 2x0,5 EMS Bus 700mm everp	Cable connecting 2x0,5 EMS Bus 700mm	Cable de raccordement 2x0,5 EMS Bus 700mm	Cavo di collegamento 2x0,5 EMS Bus 700mm	Cable de conexión 2x0,5 EMS Bus 700mm	Cabo de ligação EMS 2x0,5 EMS Bus 700mm
15	8 718 586 798	Anschlussleitung 2x0,5 EMS Bus 300mm ever	connecting lead 2x0,5 EMS Bus 300mm	Cable de raccordement 2x0,5 EMS Bus 300mm	Cavo di collegamento 2x0,5 EMS Bus 300mm	Cable de conexión 2x0,5 EMS Bus 300mm	Cabo de ligação 2x0,5 EMS Bus 300mm
16	8 718 586 797	Anschlussleitung 3x0,75 230V 300mm everp	connecting lead 3x0,75 230V 300mm	Cable de raccordement 3x0,75 230V 300mm	Cavo di collegamento 3x0,75 230V 300mm	Cable de conexión EMS 3x0,75 230V 300mm	Cabo de ligação 3x0,75 230V 300mm
17	8 719 918 658 0	Wärmeleitpaste 20 ML everp	Heat conducting paste 20 ML	PATE THERMOCOND. 20 ML.	Pasta termococonduttrice 20 ML.	Pasta termocondutora 20 ML	Massa termocondutora 20 ML
18	8 718 570 710 0	Spannfeder für Anlegefühler everp	Tensioning spring temperature sensor	RESSORT DE TENSION PR SONDÉ DE TEMP	Molla di tensione Sensore sicurezza tem.	Muelle tensor sensor de temperatura	Mola de aperto sensor da temperatura
19	8 718 570 709 0	Halteblech für Anlegefühler everp	Holding plate temperature sensor	SONDE TEMP. POUR PLAQUE JONCTION	Lamierino Sensore sicurezza di temperat.	Placa de unión sonda temperatura	Chapa de retenção sensor da temperatura

Ersatzteilliste
Spare parts list
Liste des pièces de rechange
Lista parti di ricambio
Lista de repuestos
Catálogo de peças de substituição

MODUL MM10 SI - 30009805

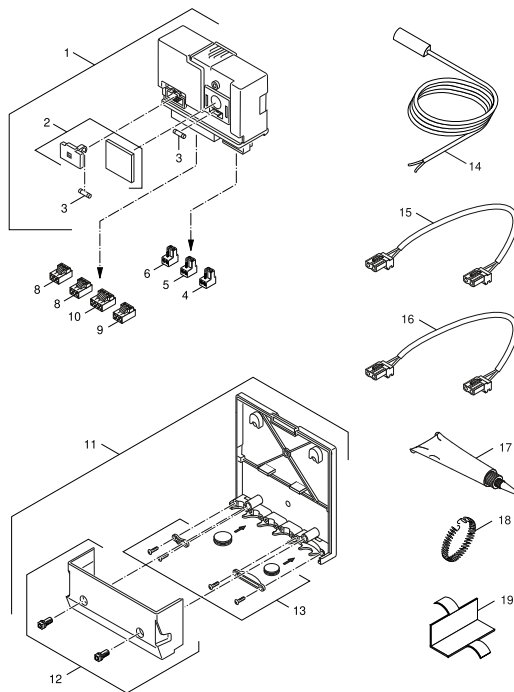


774717030-aa.RS-Modul MM10 Mischer

	Bestell-Nr.	Bezeichnung	Description	Dénomination	Descrizioni	Descripción	Designação
1	6 301 766 8	Modul MM10 Mischer EMS everp	Module MM10 S00 Mixer EMS	Module MM10	Modulo MM10	Module MM10 S00 Mixer EMS	Módulo MM10
2	6 301 766 7	Kleinteile Modul-EMS everp	Casing sall parts blue	Carter Pièces diverses bleu	Involucro Minuteria blu	Casing sall parts blue	Caixa peças pequenas azul
3	6 301 767 4	Sicherungseinsatz IEC127-2/3 T5,0 (10x)	Fusing element set IEC127-2/3 T5,0 (10x)	Fusible IEC127-2/3 T5,0 (10x)	Fusibile IEC127-2/3 T5,0 (10x)	Fusing element set IEC127-2/3 T5,0 (10x)	fusível IEC127-2/3 T5,0 (10x)
4	7 747 023 129	Anschlussklemme 2-pol. weiss everp	Connector 2-pole white	Borne de connexion 2-pôles blanc	Morsetto di collegamento 2-pol bianco	Connector 2-pole white	Terminal de ligação 2-pol branco
5	7 747 023 151	Anschlussklemme 2-pol. orang RC everp	Connector 2- pin orange RC	Borne de connexion 2- pôles orange RC	Morsetto di collegamento 2-bip. arancione	Borne de conexión 2-polos anaranjado RC	Terminal 2-de x pinos laranja RC
6	8 718 582 620	Anschlussklemme 2-polig signalbraun ever	Connector terminal 2- pole brown	Borne de connexion 2 pôles brun	Morsetto di collegamento 2bipol. bruno	Connector terminal 2- pole brown	Terminal 2de x pinos castanho
8	7 747 023 981	Anschlussklemme 3-pol Netz weiß everp	Connector 3-pole white	Borne de connexion 3- pôles blanc	Morsetto di collegamento 3-bipol. bianco	Connector 3-pole white	Terminal 3- de x pinos branca
9	7 747 023 984	Anschlussklemme 3-pol. Pumpe braun everp	Connector 3-pole pump brown	Borne de connexion 3- pôl.circulat. brun	Morsetto di collegamento 3-bipolare bruno	Connector 3-pole pump brown	Terminal 3- de x pinos bomba castanho
10	7 747 023 987	Anschlussklemme 4-pol SH Mis braun everp	Connector 4-pole SH mixer brown	Borne de connexion 4- pôles SH brun	Morsetto di collegamento 4-bipol.SH bruno	Connector 4-pole SH mixer brown	Terminal 4- de pinos SH castanho
11	6 301 699 4	Wandmontageset Modul blau everp	Wall installation kit module blue	Barre d'accrochage bleu	Staffa blu	Wall installation kit module blue	suporte de fixação azul
12	6 301 767 1	Gehäuse Klemmenabdeckung Modul-EMS everp	Casing cover	Carter Couvercle	Involucro Coperchio	Casing cover	caixa tampa de fecho
13	6 301 767 2	Mont-Mat Module everp	Installation small parts Modul	Petites pièces de montage Modul	Materiale per il montaggio Modulo	Installation small parts Modul	Material de montagem Módulo
14	8 738 803 453	Speicher/Vorl.-Fühl RD9,7 310cm 10k ever	Temperature sensor RD9,7 310cm 10k	Sonde de temp RD9,7 310cm 10k	Sensore sicurezza di temperatura RD9,7	Temperature sensor RD9,7 310cm 10k	Sensor da temperatura RD9,7 310cm 10k
15	8 718 571 289	Anschlussleitung 2x0,5 EMS Bus 700mm everp	Cable connecting 2x0,5 EMS Bus 700mm	Cable de raccordement 2x0,5 EMS Bus 700mm	Cavo di collegamento 2x0,5 EMS Bus 700mm	Cable de conexión 2x0,5 EMS Bus 700mm	Cabo de ligação EMS 2x0,5 EMS Bus 700mm
15	8 718 586 798	Anschlussleitung 2x0,5 EMS Bus 300mm ever	connecting lead 2x0,5 EMS Bus 300mm	Cable de raccordement 2x0,5 EMS Bus 300mm	Cavo di collegamento 2x0,5 EMS Bus 300mm	Cable de conexión 2x0,5 EMS Bus 300mm	Cabo de ligação 2x0,5 EMS Bus 300mm
16	8 718 586 797	Anschlussleitung 3x0,75 230V 300mm everp	connecting lead 3x0,75 230V 300mm	Cable de raccordement 3x0,75 230V 300mm	Cavo di collegamento 3x0,75 230V 300mm	Cable de conexión EMS 3x0,75 230V 300mm	Cabo de ligação 3x0,75 230V 300mm
17	8 719 918 658 0	Wärmeleitpaste 20 ML everp	Heat conducting paste 20 ML	PATE THERMOCOND. 20 ML.	Pasta termoconduttrice 20 ML.	Pasta termocondutora 20 ML	Massa termocondutora 20 ML
18	8 718 570 710 0	Spannfeder für Anlegefühler everp	Tensioning spring temperature sensor	RESSORT DE TENSION PR SONDÉ DE TEMP	Molla di tensione Sensore sicurezza tem.	Muelle tensor sensor de temperatura	Mola de aperto sensor da temperatura
19	8 718 570 709 0	Halteblech für Anlegefühler everp	Holding plate temperature sensor	SONDE TEMP. POUR PLAQUE JONCTION	Lamierino Sensore sicurezza di temperat.	Placa de unión sonda temperatura	Chapa de retenção sensor da temperatura

Ersatzteilliste
Spare parts list
Liste des pièces de rechange
Lista parti di ricambio
Lista de repuestos
Catálogo de peças de substituição

MODUL MM10 SK - 30008456

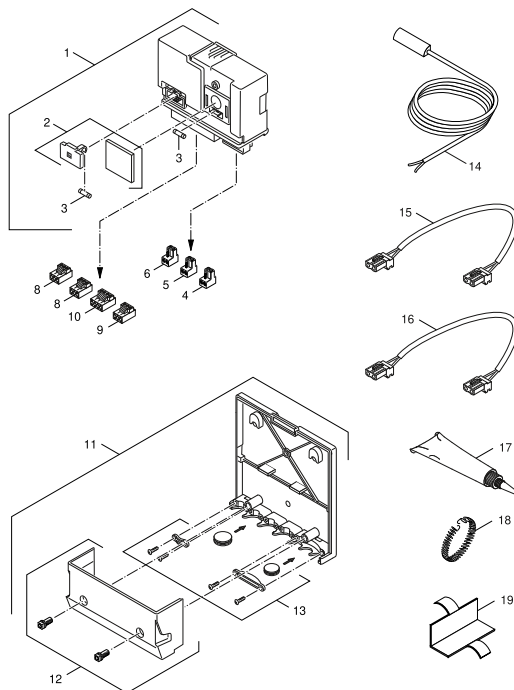


7747117030-aa.RS-Modul MM10 Mischer

	Bestell-Nr.	Bezeichnung	Description	Dénomination	Descrizioni	Descripción	Designação
1	6 301 766 8	Modul MM10 Mischer EMS everp	Module MM10 S00 Mixer EMS	Module MM10	Modulo MM10	Module MM10 S00 Mixer EMS	Módulo MM10
2	6 301 766 7	Kleinteile Modul-EMS everp	Casing sall parts blue	Carter Pièces diverses bleu	Involucro Minuteria blu	Casing sall parts blue	Caixa peças pequenas azul
3	6 301 767 4	Sicherungseinsatz IEC127-2/3 T5,0 (10x)	Fusing element set IEC127-2/3 T5,0 (10x)	Fusible IEC127-2/3 T5,0 (10x)	Fusibile IEC127-2/3 T5,0 (10x)	Fusing element set IEC127-2/3 T5,0 (10x)	fusível IEC127-2/3 T5,0 (10x)
4	7 747 023 129	Anschlussklemme 2-pol. weiss everp	Connector 2-pole white	Borne de connexion 2-pôles blanc	Morsetto di collegamento 2-pol bianco	Connector 2-pole white	Terminal de ligação 2-pol branco
5	7 747 023 151	Anschlussklemme 2-pol. orang RC everp	Connector 2- pin orange RC	Borne de connexion 2- pôles orange RC	Morsetto di collegamento 2-bip. arancione	Borne de conexión 2-polos anaranjado RC	Terminal 2-de x pinos laranja RC
6	8 718 582 620	Anschlussklemme 2-polig signalbraun ever	Connector terminal 2- pole brown	Borne de connexion 2 pôles brun	Morsetto di collegamento 2bipol. bruno	Connector terminal 2- pole brown	Terminal 2de x pinos castanho
8	7 747 023 981	Anschlussklemme 3-pol Netz weiß everp	Connector 3-pole white	Borne de connexion 3- pôles blanc	Morsetto di collegamento 3-bipol. bianco	Connector 3-pole white	Terminal 3- de x pinos branca
9	7 747 023 984	Anschlussklemme 3-pol. Pumpe braun everp	Connector 3-pole pump brown	Borne de connexion 3- pôl.circulat. brun	Morsetto di collegamento 3-bipolare bruno	Connector 3-pole pump brown	Terminal 3- de x pinos bomba castanho
10	7 747 023 987	Anschlussklemme 4-pol SH Mis braun everp	Connector 4-pole SH mixer brown	Borne de connexion 4- pôles SH brun	Morsetto di collegamento 4-bipol.SH bruno	Connector 4-pole SH mixer brown	Terminal 4- de pinos SH castanho
11	6 301 699 4	Wandmontageset Modul blau everp	Wall installation kit module blue	Barre d'accrochage bleu	Staffa blu	Wall installation kit module blue	suporte de fixação azul
12	6 301 767 1	Gehäuse Klemmenabdeckung Modul-EMS everp	Casing cover	Carter Couvercle	Involucro Coperchio	Casing cover	caixa tampa de fecho
13	6 301 767 2	Mont-Mat Module everp	Installation small parts Modul	Petites pièces de montage Modul	Materiale per il montaggio Modulo	Installation small parts Modul	Material de montagem Módulo
14	8 738 803 453	Speicher/Vorl.-Fühl RD9,7 310cm 10k ever	Temperature sensor RD9,7 310cm 10k	Sonde de temp RD9,7 310cm 10k	Sensore sicurezza di temperatura RD9,7	Temperature sensor RD9,7 310cm 10k	Sensor da temperatura RD9,7 310cm 10k
15	8 718 571 289	Anschlussleitung 2x0,5 EMS Bus 700mm everp	Cable connecting 2x0,5 EMS Bus 700mm	Cable de raccordement 2x0,5 EMS Bus 700mm	Cavo di collegamento 2x0,5 EMS Bus 700mm	Cable de conexión 2x0,5 EMS Bus 700mm	Cabo de ligação EMS 2x0,5 EMS Bus 700mm
15	8 718 586 798	Anschlussleitung 2x0,5 EMS Bus 300mm ever	connecting lead 2x0,5 EMS Bus 300mm	Cable de raccordement 2x0,5 EMS Bus 300mm	Cavo di collegamento 2x0,5 EMS Bus 300mm	Cable de conexión 2x0,5 EMS Bus 300mm	Cabo de ligação 2x0,5 EMS Bus 300mm
16	8 718 586 797	Anschlussleitung 3x0,75 230V 300mm everp	connecting lead 3x0,75 230V 300mm	Cable de raccordement 3x0,75 230V 300mm	Cavo di collegamento 3x0,75 230V 300mm	Cable de conexión EMS 3x0,75 230V 300mm	Cabo de ligação 3x0,75 230V 300mm
17	8 719 918 658 0	Wärmeleitpaste 20 ML everp	Heat conducting paste 20 ML	PATE THERMOCOND. 20 ML.	Pasta termoconduttrice 20 ML.	Pasta termocondutora 20 ML	Massa termocondutora 20 ML
18	8 718 570 710 0	Spannfeder für Anlegefühler everp	Tensioning spring temperature sensor	RESSORT DE TENSION PR SONDE DE TEMP	Molla di tensione Sensore sicurezza tem.	Muelle tensor sensor de temperatura	Mola de aperto sensor da temperatura
19	8 718 570 709 0	Halteblech für Anlegefühler everp	Holding plate temperature sensor	SONDE TEMP. POUR PLAQUE JONCTION	Lamierino Sensore sicurezza di temperat.	Placa de unión sonda temperatura	Chapa de retenção sensor da temperatura

Ersatzteilliste
Spare parts list
Liste des pièces de rechange
Lista parti di ricambio
Lista de repuestos
Catálogo de peças de substituição

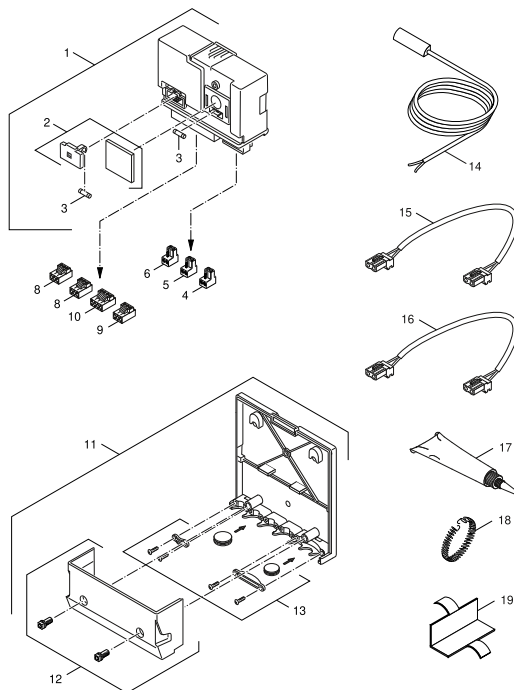
MODUL MM10 SR - 7747302480



774717030-aa.RS-Modul MM10 Mischer

	Bestell-Nr.	Bezeichnung	Description	Dénomination	Descrizioni	Descripción	Designação
1	6 301 766 8	Modul MM10 Mischer EMS everp	Module MM10 S00 Mixer EMS	Module MM10	Modulo MM10	Module MM10 S00 Mixer EMS	Módulo MM10
2	6 301 766 7	Kleinteile Modul-EMS everp	Casing sall parts blue	Carter Pièces diverses bleu	Involucro Minuteria blu	Casing sall parts blue	Caixa peças pequenas azul
3	6 301 767 4	Sicherungseinsatz IEC127-2/3 T5,0 (10x)	Fusing element set IEC127-2/3 T5,0 (10x)	Fusible IEC127-2/3 T5,0 (10x)	Fusibile IEC127-2/3 T5,0 (10x)	Fusing element set IEC127-2/3 T5,0 (10x)	fusível IEC127-2/3 T5,0 (10x)
4	7 747 023 129	Anschlussklemme 2-pol. weiss everp	Connector 2-pole white	Borne de connexion 2-pôles blanc	Morsetto di collegamento 2-pol bianco	Connector 2-pole white	Terminal de ligação 2-pol branco
5	7 747 023 151	Anschlussklemme 2-pol. orang RC everp	Connector 2- pin orange RC	Borne de connexion 2- pôles orange RC	Morsetto di collegamento 2-bip. arancione	Borne de conexión 2-polos anaranjado RC	Terminal 2-de x pinos laranja RC
6	8 718 582 620	Anschlussklemme 2-polig signalbraun ever	Connector terminal 2- pole brown	Borne de connexion 2 pôles brun	Morsetto di collegamento 2bipol. bruno	Connector terminal 2- pole brown	Terminal 2de x pinos castanho
8	7 747 023 981	Anschlussklemme 3-pol Netz weiß everp	Connector 3-pole white	Borne de connexion 3- pôles blanc	Morsetto di collegamento 3-bipol. bianco	Connector 3-pole white	Terminal 3- de x pinos branca
9	7 747 023 984	Anschlussklemme 3-pol. Pumpe braun everp	Connector 3-pole pump brown	Borne de connexion 3- pôl.circulat. brun	Morsetto di collegamento 3-bipolare bruno	Connector 3-pole pump brown	Terminal 3- de x pinos bomba castanho
10	7 747 023 987	Anschlussklemme 4-pol SH Mis braun everp	Connector 4-pole SH mixer brown	Borne de connexion 4- pôles SH brun	Morsetto di collegamento 4-bipol.SH bruno	Connector 4-pole SH mixer brown	Terminal 4- de pinos SH castanho
11	6 301 699 4	Wandmontageset Modul blau everp	Wall installation kit module blue	Barre d'accrochage bleu	Staffa blu	Wall installation kit module blue	suporte de fixação azul
12	6 301 767 1	Gehäuse Klemmenabdeckung Modul-EMS everp	Casing cover	Carter Couvercle	Involucro Coperchio	Casing cover	caixa tampa de fecho
13	6 301 767 2	Mont-Mat Module everp	Installation small parts Modul	Petites pièces de montage Modul	Materiale per il montaggio Modulo	Installation small parts Modul	Material de montagem Módulo
14	8 738 803 453	Speicher/Vorl.-Fühl RD9,7 310cm 10k ever	Temperature sensor RD9,7 310cm 10k	Sonde de temp RD9,7 310cm 10k	Sensore sicurezza di temperatura RD9,7	Temperature sensor RD9,7 310cm 10k	Sensor da temperatura RD9,7 310cm 10k
15	8 718 571 289	Anschlussleitung 2x0,5 EMS Bus 700mm everp	Cable connecting 2x0,5 EMS Bus 700mm	Cable de raccordement 2x0,5 EMS Bus 700mm	Cavo di collegamento 2x0,5 EMS Bus 700mm	Cable de conexión 2x0,5 EMS Bus 700mm	Cabo de ligação EMS 2x0,5 EMS Bus 700mm
15	8 718 586 798	Anschlussleitung 2x0,5 EMS Bus 300mm ever	connecting lead 2x0,5 EMS Bus 300mm	Cable de raccordement 2x0,5 EMS Bus 300mm	Cavo di collegamento 2x0,5 EMS Bus 300mm	Cable de conexión 2x0,5 EMS Bus 300mm	Cabo de ligação 2x0,5 EMS Bus 300mm
16	8 718 586 797	Anschlussleitung 3x0,75 230V 300mm everp	connecting lead 3x0,75 230V 300mm	Cable de raccordement 3x0,75 230V 300mm	Cavo di collegamento 3x0,75 230V 300mm	Cable de conexión EMS 3x0,75 230V 300mm	Cabo de ligação 3x0,75 230V 300mm
17	8 719 918 658 0	Wärmeleitpaste 20 ML everp	Heat conducting paste 20 ML	PATE THERMOCOND. 20 ML.	Pasta termoconduttrice 20 ML.	Pasta termocondutora 20 ML	Massa termocondutora 20 ML
18	8 718 570 710 0	Spannfeder für Anlegefühler everp	Tensioning spring temperature sensor	RESSORT DE TENSION PR SONDÉ DE TEMP	Molla di tensione Sensore sicurezza tem.	Muelle tensor sensor de temperatura	Mola de aperto sensor da temperatura
19	8 718 570 709 0	Halteblech für Anlegefühler everp	Holding plate temperature sensor	SONDE TEMP. POUR PLAQUE JONCTION	Lamierino Sensore sicurezza di temperat.	Placa de unión sonda temperatura	Chapa de retenção sensor da temperatura

MODUL MM10 TR - 30009835

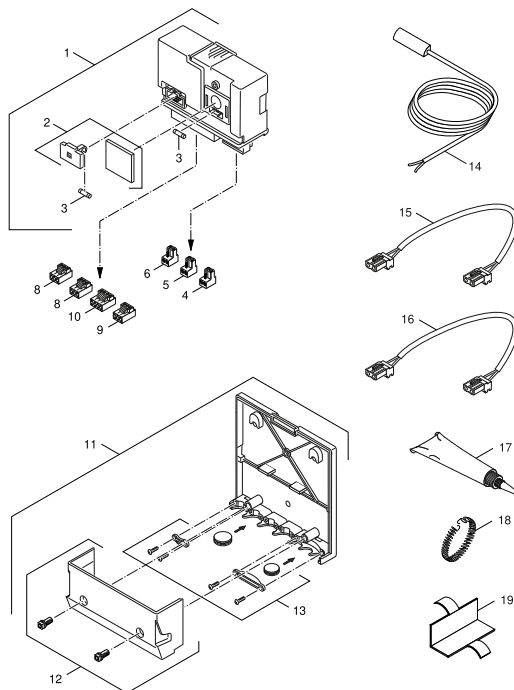


774717030-aa.RS-Modul MM10 Mischer

	Bestell-Nr.	Bezeichnung	Description	Dénomination	Descrizioni	Descripción	Designação
1	6 301 766 8	Modul MM10 Mischer EMS everp	Module MM10 S00 Mixer EMS	Module MM10	Modulo MM10	Module MM10 S00 Mixer EMS	Módulo MM10
2	6 301 766 7	Kleinteile Modul-EMS everp	Casing sall parts blue	Carter Pièces diverses bleu	Involucro Minuteria blu	Casing sall parts blue	Caixa peças pequenas azul
3	6 301 767 4	Sicherungseinsatz IEC127-2/3 T5,0 (10x)	Fusing element set IEC127-2/3 T5,0 (10x)	Fusible IEC127-2/3 T5,0 (10x)	Fusibile IEC127-2/3 T5,0 (10x)	Fusing element set IEC127-2/3 T5,0 (10x)	fusível IEC127-2/3 T5,0 (10x)
4	7 747 023 129	Anschlussklemme 2-pol. weiss everp	Connector 2-pole white	Borne de connexion 2-pôles blanc	Morsetto di collegamento 2-pol bianco	Connector 2-pole white	Terminal de ligação 2-pol branco
5	7 747 023 151	Anschlussklemme 2-pol. orang RC everp	Connector 2- pin orange RC	Borne de connexion 2- pôles orange RC	Morsetto di collegamento 2-bip. arancione	Borne de conexión 2-polos anaranjado RC	Terminal 2-de x pinos laranja RC
6	8 718 582 620	Anschlussklemme 2-polig signalbraun ever	Connector terminal 2- pole brown	Borne de connexion 2 pôles brun	Morsetto di collegamento 2bipol. bruno	Connector terminal 2- pole brown	Terminal 2de x pinos castanho
8	7 747 023 981	Anschlussklemme 3-pol Netz weiß everp	Connector 3-pole white	Borne de connexion 3- pôles blanc	Morsetto di collegamento 3-bipol. bianco	Connector 3-pole white	Terminal 3- de x pinos branca
9	7 747 023 984	Anschlussklemme 3-pol. Pumpe braun everp	Connector 3-pole pump brown	Borne de connexion 3- pôl.circulat. brun	Morsetto di collegamento 3-bipolare bruno	Connector 3-pole pump brown	Terminal 3- de x pinos bomba castanho
10	7 747 023 987	Anschlussklemme 4-pol SH Mis braun everp	Connector 4-pole SH mixer brown	Borne de connexion 4- pôles SH brun	Morsetto di collegamento 4-bipol.SH bruno	Connector 4-pole SH mixer brown	Terminal 4- de pinos SH castanho
11	6 301 699 4	Wandmontageset Modul blau everp	Wall installation kit module blue	Barre d'accrochage bleu	Staffa blu	Wall installation kit module blue	suporte de fixação azul
12	6 301 767 1	Gehäuse Klemmenabdeckung Modul-EMS everp	Casing cover	Carter Couvercle	Involucro Coperchio	Casing cover	caixa tampa de fecho
13	6 301 767 2	Mont-Mat Module everp	Installation small parts Modul	Petites pièces de montage Modul	Materiale per il montaggio Modulo	Installation small parts Modul	Material de montagem Módulo
14	8 738 803 453	Speicher/Vorl.-Fühl RD9,7 310cm 10k ever	Temperature sensor RD9,7 310cm 10k	Sonde de temp RD9,7 310cm 10k	Sensore sicurezza di temperatura RD9,7	Temperature sensor RD9,7 310cm 10k	Sensor da temperatura RD9,7 310cm 10k
15	8 718 571 289	Anschlussleitung 2x0,5 EMS Bus 700mm everp	Cable connecting 2x0,5 EMS Bus 700mm	Cable de raccordement 2x0,5 EMS Bus 700mm	Cavo di collegamento 2x0,5 EMS Bus 700mm	Cable de conexión 2x0,5 EMS Bus 700mm	Cabo de ligação EMS 2x0,5 EMS Bus 700mm
15	8 718 586 798	Anschlussleitung 2x0,5 EMS Bus 300mm ever	connecting lead 2x0,5 EMS Bus 300mm	Cable de raccordement 2x0,5 EMS Bus 300mm	Cavo di collegamento 2x0,5 EMS Bus 300mm	Cable de conexión 2x0,5 EMS Bus 300mm	Cabo de ligação 2x0,5 EMS Bus 300mm
16	8 718 586 797	Anschlussleitung 3x0,75 230V 300mm everp	connecting lead 3x0,75 230V 300mm	Cable de raccordement 3x0,75 230V 300mm	Cavo di collegamento 3x0,75 230V 300mm	Cable de conexión EMS 3x0,75 230V 300mm	Cabo de ligação 3x0,75 230V 300mm
17	8 719 918 658 0	Wärmeleitpaste 20 ML everp	Heat conducting paste 20 ML	PATE THERMOCOND. 20 ML.	Pasta termoconduttrice 20 ML.	Pasta termocondutora 20 ML	Massa termocondutora 20 ML
18	8 718 570 710 0	Spannfeder für Anlegefühler everp	Tensioning spring temperature sensor	RESSORT DE TENSION PR SONDÉ DE TEMP	Molla di tensione Sensore sicurezza tem.	Muelle tensor sensor de temperatura	Mola de aperto sensor da temperatura
19	8 718 570 709 0	Halteblech für Anlegefühler everp	Holding plate temperature sensor	SONDE TEMP. POUR PLAQUE JONCTION	Lamierino Sensore sicurezza di temperat.	Placa de unión sonda temperatura	Chapa de retenção sensor da temperatura

Ersatzteilliste
Spare parts list
Liste des pièces de rechange
Lista parti di ricambio
Lista de repuestos
Catálogo de peças de substituição

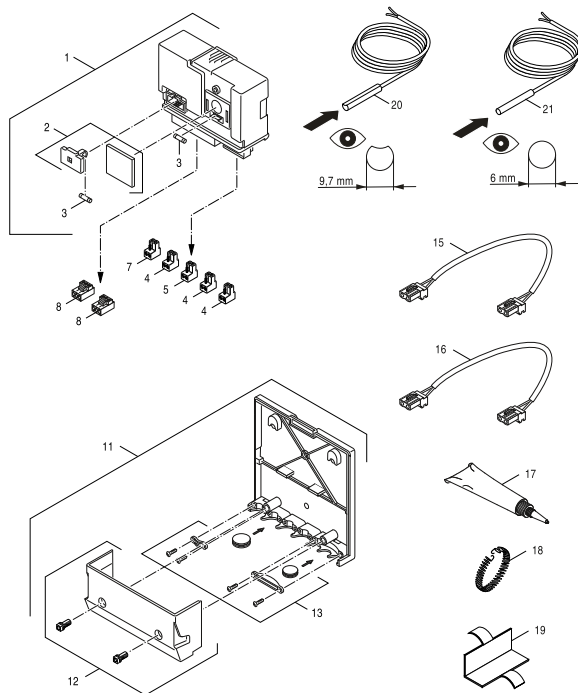
MODUL MM10 UA - 7747302482



774717030-aa.RS-Modul MM10 Mischer

	Bestell-Nr.	Bezeichnung	Description	Dénomination	Descrizioni	Descripción	Designação
1	6 301 766 8	Modul MM10 Mischer EMS everp	Module MM10 S00 Mixer EMS	Module MM10	Modulo MM10	Module MM10 S00 Mixer EMS	Módulo MM10
2	6 301 766 7	Kleinteile Modul-EMS everp	Casing sall parts blue	Carter Pièces diverses bleu	Involucro Minuteria blu	Casing sall parts blue	Caixa peças pequenas azul
3	6 301 767 4	Sicherungseinsatz IEC127-2/3 T5,0 (10x)	Fusing element set IEC127-2/3 T5,0 (10x)	Fusible IEC127-2/3 T5,0 (10x)	Fusibile IEC127-2/3 T5,0 (10x)	Fusing element set IEC127-2/3 T5,0 (10x)	fusível IEC127-2/3 T5,0 (10x)
4	7 747 023 129	Anschlussklemme 2-pol. weiss everp	Connector 2-pole white	Borne de connexion 2-pôles blanc	Morsetto di collegamento 2-pol bianco	Connector 2-pole white	Terminal de ligação 2-pol branco
5	7 747 023 151	Anschlussklemme 2-pol. orang RC everp	Connector 2- pin orange RC	Borne de connexion 2- pôles orange RC	Morsetto di collegamento 2-bip. arancione	Borne de conexión 2-polos anaranjado RC	Terminal 2-de x pinos laranja RC
6	8 718 582 620	Anschlussklemme 2-polig signalbraun ever	Connector terminal 2- pole brown	Borne de connexion 2 pôles brun	Morsetto di collegamento 2bipol. bruno	Connector terminal 2- pole brown	Terminal 2de x pinos castanho
8	7 747 023 981	Anschlussklemme 3-pol Netz weiß everp	Connector 3-pole white	Borne de connexion 3- pôles blanc	Morsetto di collegamento 3-bipol. bianco	Connector 3-pole white	Terminal 3- de x pinos branca
9	7 747 023 984	Anschlussklemme 3-pol. Pumpe braun everp	Connector 3-pole pump brown	Borne de connexion 3- pôl.circulat. brun	Morsetto di collegamento 3-bipolare bruno	Connector 3-pole pump brown	Terminal 3- de x pinos bomba castanho
10	7 747 023 987	Anschlussklemme 4-pol SH Mis braun everp	Connector 4-pole SH mixer brown	Borne de connexion 4- pôles SH brun	Morsetto di collegamento 4-bipol.SH bruno	Connector 4-pole SH mixer brown	Terminal 4- de pinos SH castanho
11	6 301 699 4	Wandmontageset Modul blau everp	Wall installation kit module blue	Barre d'accrochage bleu	Staffa blu	Wall installation kit module blue	suporte de fixação azul
12	6 301 767 1	Gehäuse Klemmenabdeckung Modul-EMS everp	Casing cover	Carter Couvercle	Involucro Coperchio	Casing cover	caixa tampa de fecho
13	6 301 767 2	Mont-Mat Module everp	Installation small parts Modul	Petites pièces de montage Modul	Materiale per il montaggio Modulo	Installation small parts Modul	Material de montagem Módulo
14	8 738 803 453	Speicher/Vorl.-Fühl RD9,7 310cm 10k ever	Temperature sensor RD9,7 310cm 10k	Sonde de temp RD9,7 310cm 10k	Sensore sicurezza di temperatura RD9,7	Temperature sensor RD9,7 310cm 10k	Sensor da temperatura RD9,7 310cm 10k
15	8 718 571 289	Anschlussleitung 2x0,5 EMS Bus 700mm everp	Cable connecting 2x0,5 EMS Bus 700mm	Cable de raccordement 2x0,5 EMS Bus 700mm	Cavo di collegamento 2x0,5 EMS Bus 700mm	Cable de conexión 2x0,5 EMS Bus 700mm	Cabo de ligação EMS 2x0,5 EMS Bus 700mm
15	8 718 586 798	Anschlussleitung 2x0,5 EMS Bus 300mm ever	connecting lead 2x0,5 EMS Bus 300mm	Cable de raccordement 2x0,5 EMS Bus 300mm	Cavo di collegamento 2x0,5 EMS Bus 300mm	Cable de conexión 2x0,5 EMS Bus 300mm	Cabo de ligação 2x0,5 EMS Bus 300mm
16	8 718 586 797	Anschlussleitung 3x0,75 230V 300mm everp	connecting lead 3x0,75 230V 300mm	Cable de raccordement 3x0,75 230V 300mm	Cavo di collegamento 3x0,75 230V 300mm	Cable de conexión EMS 3x0,75 230V 300mm	Cabo de ligação 3x0,75 230V 300mm
17	8 719 918 658 0	Wärmeleitpaste 20 ML everp	Heat conducting paste 20 ML	PATE THERMOCOND. 20 ML.	Pasta termoconduttrice 20 ML.	Pasta termocondutora 20 ML	Massa termocondutora 20 ML
18	8 718 570 710 0	Spannfeder für Anlegefühler everp	Tensioning spring temperature sensor	RESSORT DE TENSION PR SONDÉ DE TEMP	Molla di tensione Sensore sicurezza tem.	Muelle tensor sensor de temperatura	Mola de aperto sensor da temperatura
19	8 718 570 709 0	Halteblech für Anlegefühler everp	Holding plate temperature sensor	SONDE TEMP. POUR PLAQUE JONCTION	Lamierino Sensore sicurezza di temperat.	Placa de unión sonda temperatura	Chapa de retenção sensor da temperatura

MODUL PM10 DE - 8718576955

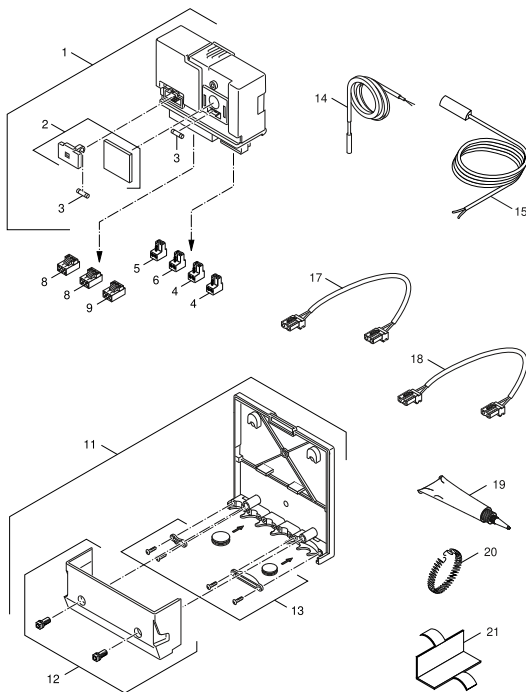


6720906788_ab,RO

	Bestell-Nr.	Bezeichnung	Description	Dénomination	Descrizioni	Descripción	Designação
1	8 718 577 446 0	Modul PM10 mod Pumpe EMS everp	Module PM10 mod Pump EMS	Modul PM10	Modulo PM10	PM10	Módulo PM10
2	6 301 766 7	Kleinteile Modul-EMS everp	Casing sall parts blue	Carter Pièces diverses bleu	Involucro Minuteria blu	Casing sall parts blue	Caixa peças pequenas azul
3	6 301 767 3	Sicherungseinsatz IEC127-2/3 T2,5 everp	Fuse IEC127-2/3 T2,5 kit (10x)	Fusible IEC127-2/3 T2,5 (10x)	Fusibile IEC127-2/3 T2,5 (10x)	Fuse IEC127-2/3 T2,5 kit (10x)	fusível IEC127-2/3 T2,5 (10x)
4	7 747 023 129	Anschlussklemme 2-pol. weiss everp	Connector 2-pole white	Borne de connexion 2-poles blanc	Morsetto di collegamento 2-pol bianco	Connector 2-pole white	Terminal de ligação 2-pol branco
5	7 747 023 154	Anschlussklemme 2-pol WA maigrün everp	Connecting terminal 2-polig WA maygreen	Fiche verte 2 poles wa	Morsetto di collegamento 2-bipol WA verde	Borne de conexión 2-polos WA verde	Terminal 2-de x pinos WA verde
7	8 718 577 443 0	Anschlussklemme 2-pol purprot EMS eve	Connetor 2-pole ModBus purple red	Borne de connexion 2- pôles pourpre	Morsetto di collegamento 2-bipolare rosso	Borne de conexión 2- polos púrpura	Terminal 2- de x pinos vermelho-púrpura
8	7 747 023 981	Anschlussklemme 3-pol Netz weiß everp	Connector 3-pole white	Borne de connexion 3- pôles blanc	Morsetto di collegamento 3-bipol. bianco	Connector 3-pole white	Terminal 3- de x pinos branca
11	6 301 699 4	Wandmontageset Modul blau everp	Wall installation kit module blue	Barre d'accrochage bleu	Staffa blu	Wall installation kit module blue	suporte de fixação azul
12	6 301 767 1	Gehäuse Klemmenabdeckung Modul-EMS everp	Casing cover	Carter Couverture	Involucro Coperchio	Casing cover	caixa tampa de fecho
13	6 301 767 2	Mont-Mat Module everp	Installation small parts Modul	Petites pièces de montage Modul	Materiale per il montaggio Modulo	Installation small parts Modul	Material de montagem Módulo
15	8 718 586 798	Anschlussleitung 2x0,5 EMS Bus 300mm everp	connecting lead 2x0,5 EMS Bus 300mm	Cable de raccordement 2x0,5 EMS Bus 300mm	Cavo di collegamento 2x0,5 EMS Bus 300mm	Cable de conexión 2x0,5 EMS Bus 300mm	Cabo de ligação 2x0,5 EMS Bus 300mm
16	8 718 571 289	Anschlussleitung 2x0,5 EMS Bus 700mm everp	Cable connecting 2x0,5 EMS Bus 700mm	Cable de raccordement 2x0,5 EMS Bus 700mm	Cavo di collegamento 2x0,5 EMS Bus 700mm	Cable de conexión 2x0,5 EMS Bus 700mm	Cabo de ligação EMS 2x0,5 EMS Bus 700mm
16	8 718 586 797	Anschlussleitung 3x0,75 230V 300mm everp	connecting lead 3x0,75 230V 300mm	Cable de raccordement 3x0,75 230V 300mm	Cavo di collegamento 3x0,75 230V 300mm	Cable de conexión EMS 3x0,75 230V 300mm	Cabo de ligação 3x0,75 230V 300mm
17	8 719 918 658 0	Wärmeleitpaste 20 ML everp	Heat conducting paste 20 ML	PATE THERMOCOND. 20 ML.	Pasta termoconduttrice 20 ML	Pasta termoconductora 20 ML	Massa termocondutora 20 ML
18	8 718 570 710 0	Spannfeder für Anlegefühler everp	Tensioning spring temperature sensor	RESSORT DE TENSION PR SONDE DE TEMP	Molla di tensione Sensore sicurezza tem.	Muelle tensor sensor de temperatura	Mola de aperto sensor da temperatura
19	8 718 570 709 0	Halteblech für Anlegefühler everp	Holding plate temperature sensor	SONDE TEMP. POUR PLAQUE JONCTION	Lamierino Sensore sicurezza di temperat.	Placa de unión sonda temperatura	Chapa de retenção sensor da temperatura
20	8 738 803 453	Speicher/Vorl.-Fühl RD9,7 310cm 10k ever	Temperature sensor RD9,7 310cm 10k	Sonde de temp RD9,7 310cm 10k	Sensore sicurezza di temperatura RD9,7	Temperature sensor RD9,7 310cm 10k	Sensor da temperatura RD9,7 310cm 10k
21	7 735 502 295	Sensor NTC RD 6,0 10k 3000mm everp	sensor NTC 6,0 10k 3000mm.	Sonde de Temp. RD 6,0 10k 3000MM	Sensore sicurezza di tempera. RD 6,0 10k	Sensor de temperatura RD 6,0 10k 3000mm	sensor NTC 6,0 10k 3000mm

Ersatzteilliste
Spare parts list
Liste des pièces de rechange
Lista parti di ricambio
Lista de repuestos
Catálogo de peças de substituição

MODUL SM10 BE - 30008450

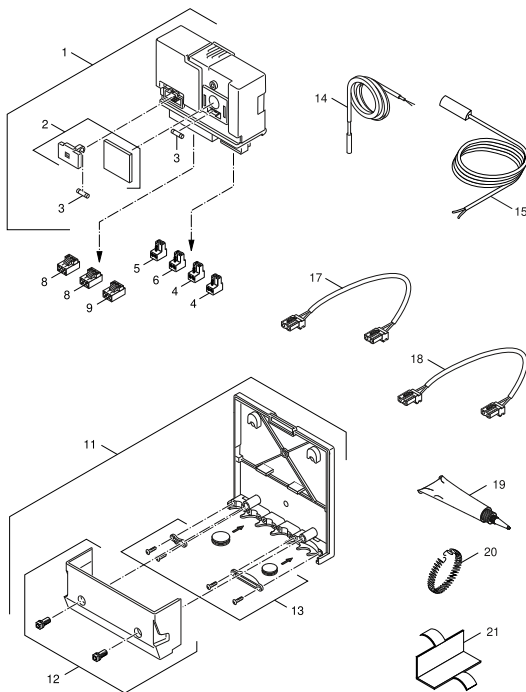


7747117031-aa.RS-Modul SM10 Solar

	Bestell-Nr.	Bezeichnung	Description	Dénomination	Descrizioni	Descripción	Designação
1	6 301 766 9	Modul SM10 S04 Solar everp	Module SM10 S04 Solar EMS	Modul SM10 S04 solaire EMS	Modulo SM10 S04 solare EMS	Module SM10 S04 Solar EMS	Módulo SM10 S04 EMS
2	6 301 766 7	Kleinteile Modul-EMS everp	Casing sall parts blue	Carter Pièces diverses bleu	Involucro Minuteria blu	Casing sall parts blue	Caixa peças pequenas azul
3	6 301 767 3	Sicherungseinsatz IEC127-2/3 T2,5 everp	Fuse IEC127-2/3 T2,5 kit (10x)	Fusible IEC127-2/3 T2,5 (10x)	Fusibile IEC127-2/3 T2,5 (10x)	Fuse IEC127-2/3 T2,5 kit (10x)	fusível IEC127-2/3 T2,5 (10x)
4	7 747 023 129	Anschlussklemme 2-pol. weiss everp	Connector 2-pole white	Borne de connexion 2-poles blanc	Morsetto di collegamento 2-pol bianco	Connector 2-pole white	Terminal de ligação 2-pol branco
5	8 718 224 907 0	Anschlussklemme 2-pol grau R5 everp	Connecting terminal 2-pol grey	BORNE DE CONNEXION 2-POLES GRIS	Morsetto di collegamento 2-bipol. grigio	Connecting terminal 2-pol grey	Terminal 2- de x pinos cinzenta
6	8 718 586 794	Anschlussklemme 2-pol EMS gelb everp	Connector 2-pol EMS yellow	Borne de connexion 2- pôles EMS jaune	Morsetto collegamento 2-bipol. EMS giallo	Connector 2-pol EMS yellow	Terminal 2- de x pinos EMS amarela
8	7 747 023 981	Anschlussklemme 3-pol Netz weiß everp	Connector 3-pole white	Borne de connexion 3- pôles blanc	Morsetto di collegamento 3-bipol. bianco	Connector 3-pole white	Terminal 3- de x pinos branca
9	7 747 023 984	Anschlussklemme 3-pol. Pumpe braun everp	Connector 3-pole pump brown	Borne de connexion 3- pôl.circulat. brun	Morsetto di collegamento 3-bipolare bruno	Connector 3-pole pump brown	Terminal 3- de x pinos bomba castanho
11	6 301 699 4	Wandmontageset Modul blau everp	Wall installation kit module blue	Barre d'accrochage bleu	Staffa blu	Wall installation kit module blue	suporte de fixação azul
12	6 301 767 1	Gehäuse Klemmenabdeckung Modul-EMS everp	Casing cover	Carter Couverture	Involucro Coperchio	Casing cover	caixa tampa de fecho
13	6 301 767 2	Mont-Mat Module everp	Installation small parts Modul	Petites pièces de montage Modul	Materiale per il montaggio Modulo	Installation small parts Modul	Material de montagem Módulo
14	8 747 208 172 0	Kollektorfühler 35x6 2500mm 20k	Solar collector sensor 35x6 2500mm 20k	Sonde capteur solaire 35x6 2500mm 20k	Sonda collectore solare 35x6 2500mm 20k	Sonda colector solar 35x6 2500mm 20k	Sonda de temperatura
15	8 738 803 453	Speicher/Vorl.-Fühl RD9,7 310cm 10k everp	Temperature sensor RD9,7 310cm 10k	Sonde de temp RD9,7 310cm 10k	Sensore sicurezza di temperatura RD9,7	Temperature sensor RD9,7 310cm 10k	Sensor da temperatura RD9,7 310cm 10k
17	8 718 586 797	Anschlussleitung 3x0,75 230V 300mm everp	connecting lead 3x0,75 230V 300mm	Cable de raccordement 3x0,75 230V 300mm	Cavo di collegamento 3x0,75 230V 300mm	Cable de conexión EMS 3x0,75 230V 300mm	Cabo de ligação 3x0,75 230V 300mm
18	8 718 571 289	Anschlussleitung 2x0,5 EMS Bus 700mm everp	cable connecting 2x0,5 EMS Bus 700mm	Cable de raccordement 2x0,5 EMS Bus 700mm	Cavo di collegamento 2x0,5 EMS Bus 700mm	Cable de conexión EMS 2x0,5 EMS Bus 700mm	Cabo de ligação EMS 2x0,5 EMS Bus 700mm
18	8 718 586 798	Anschlussleitung 2x0,5 EMS Bus 300mm everp	connecting lead 2x0,5 EMS Bus 300mm	Cable de raccordement 2x0,5 EMS Bus 300mm	Cavo di collegamento 2x0,5 EMS Bus 300mm	Cable de conexión EMS 2x0,5 EMS Bus 300mm	Cabo de ligação 2x0,5 EMS Bus 300mm
19	8 719 918 658 0	Wärmeleitpaste 20 ML everp	Heat conducting paste 20 ML	PATE THERMOCOND. 20 ML.	Pasta termoconduttrice 20 ML	Pasta termocondutora 20 ML	Massa termocondutora 20 ML
20	8 718 570 710 0	Spannfeder für Anlegefühler everp	Tensioning spring temperature sensor	RESSORT DE TENSION PR SONDE DE TEMP	Molla di tensione Sensore sicurezza tem.	Muelle tensor sensor de temperatura	Mola de aperto sensor da temperatura
21	8 718 570 709 0	Halteblech für Anlegefühler everp	Holding plate temperature sensor	SONDE TEMP. POUR PLAQUE JONCTION	Lamierino Sensore sicurezza di temperat.	Placa de unión sonda temperatura	Chapa de retenção sensor da temperatura

Ersatzteilliste
Spare parts list
Liste des pièces de rechange
Lista parti di ricambio
Lista de repuestos
Catálogo de peças de substituição

MODUL SM10 CH - 7747302488

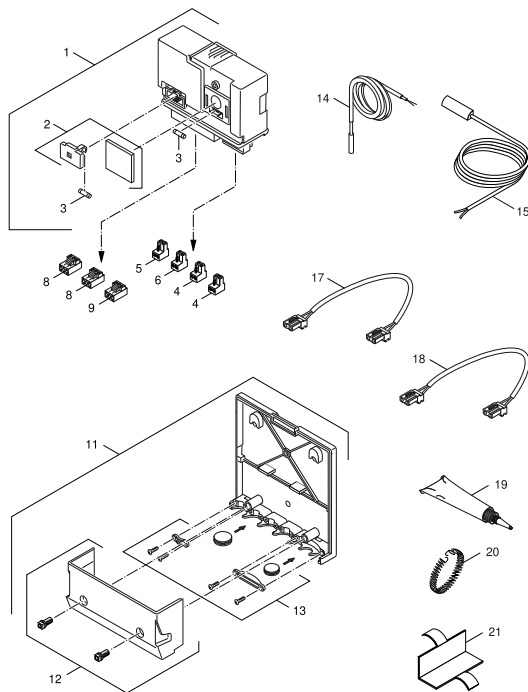


7747117031-aa.RS-Modul SM10 Solar

	Bestell-Nr.	Bezeichnung	Description	Dénomination	Descrizioni	Descripción	Designação
1	6 301 766 9	Modul SM10 S04 Solar everp	Module SM10 S04 Solar EMS	Modul SM10 S04 solaire EMS	Modulo SM10 S04 solare EMS	Module SM10 S04 Solar EMS	Módulo SM10 S04 EMS
2	6 301 766 7	Kleinteile Modul-EMS everp	Casing sall parts blue	Carter Pièces diverses bleu	Involucro Minuteria blu	Casing sall parts blue	Caixa peças pequenas azul
3	6 301 767 3	Sicherungseinsatz IEC127-2/3 T2,5 everp	Fuse IEC127-2/3 T2,5 kit (10x)	Fusible IEC127-2/3 T2,5 (10x)	Fusibile IEC127-2/3 T2,5 (10x)	Fuse IEC127-2/3 T2,5 kit (10x)	fusível IEC127-2/3 T2,5 (10x)
4	7 747 023 129	Anschlussklemme 2-pol. weiss everp	Connector 2-pole white	Borne de connexion 2-poles blanc	Morsetto di collegamento 2-pol bianco	Connector 2-pole white	Terminal de ligação 2-pol branco
5	8 718 224 907 0	Anschlussklemme 2-pol grau R5 everp	Connecting terminal 2-pol grey	BORNE DE CONNEXION 2-POLES GRIS	Morsetto di collegamento 2-bipol. grigio	Connecting terminal 2-pol grey	Terminal 2- de x pinos cinzenta
6	8 718 586 794	Anschlussklemme 2-pol EMS gelb everp	Connector 2-pol EMS yellow	Borne de connexion 2- pôles EMS jaune	Morsetto collegamento 2-bipol. EMS giallo	Connector 2-pol EMS yellow	Terminal 2- de x pinos EMS amarela
8	7 747 023 981	Anschlussklemme 3-pol Netz weiß everp	Connector 3-pole white	Borne de connexion 3- pôles blanc	Morsetto di collegamento 3-bipol. bianco	Connector 3-pole white	Terminal 3- de x pinos branca
9	7 747 023 984	Anschlussklemme 3-pol. Pumpe braun everp	Connector 3-pole pump brown	Borne de connexion 3-pôl.circulat. brun	Morsetto di collegamento 3-bipolare bruno	Connector 3-pole pump brown	Terminal 3- de x pinos bomba castanho
11	6 301 699 4	Wandmontageset Modul blau everp	Wall installation kit module blue	Barre d'accrochage bleu	Staffa blu	Wall installation kit module blue	suporte de fixação azul
12	6 301 767 1	Gehäuse Klemmenabdeckung Modul-EMS everp	Casing cover	Carter Couverture	Involucro Coperchio	Casing cover	caixa tampa de fecho
13	6 301 767 2	Mont-Mat Module everp	Installation small parts Modul	Petites pièces de montage Modul	Materiale per il montaggio Modulo	Installation small parts Modul	Material de montagem Módulo
14	8 747 208 172 0	Kollektorfühler 35x6 2500mm 20k	Solar collector sensor 35x6 2500mm 20k	Sonde capteur solaire 35x6 2500mm 20k	Sonda collectore solare 35x6 2500mm 20k	Sonda colector solar 35x6 2500mm 20k	Sonda de temperatura
15	8 738 803 453	Speicher/Vorl.-Fühl RD9,7 310cm 10k everp	Temperature sensor RD9,7 310cm 10k	Sonde de temp RD9,7 310cm 10k	Sensore sicurezza di temperatura RD9,7	Temperature sensor RD9,7 310cm 10k	Sensor da temperatura RD9,7 310cm 10k
17	8 718 586 797	Anschlussleitung 3x0,75 230V 300mm everp	connecting lead 3x0,75 230V 300mm	Cable de raccordement 3x0,75 230V 300mm	Cavo di collegamento 3x0,75 230V 300mm	Cable de conexión EMS 3x0,75 230V 300mm	Cabo de ligação 3x0,75 230V 300mm
18	8 718 571 289	Anschlussleitung 2x0,5 EMS Bus 700mm everp	cable connecting 2x0,5 EMS Bus 700mm	Cable de raccordement 2x0,5 EMS Bus 700mm	Cavo di collegamento 2x0,5 EMS Bus 700mm	Cable de conexión EMS 2x0,5 EMS Bus 700mm	Cabo de ligação EMS 2x0,5 EMS Bus 700mm
18	8 718 586 798	Anschlussleitung 2x0,5 EMS Bus 300mm everp	connecting lead 2x0,5 EMS Bus 300mm	Cable de raccordement 2x0,5 EMS Bus 300mm	Cavo di collegamento 2x0,5 EMS Bus 300mm	Cable de conexión EMS 2x0,5 EMS Bus 300mm	Cabo de ligação 2x0,5 EMS Bus 300mm
19	8 719 918 658 0	Wärmeleitpaste 20 ML everp	Heat conducting paste 20 ML	PATE THERMOCOND. 20 ML.	Pasta termoconduttrice 20 ML	Pasta termocondutora 20 ML	Massa termocondutora 20 ML
20	8 718 570 710 0	Spannfeder für Anlegefühler everp	Tensioning spring temperature sensor	RESSORT DE TENSION PR SONDÉ DE TEMP	Molla di tensione Sensore sicurezza tem.	Muelle tensor sensor de temperatura	Mola de aperto sensor da temperatura
21	8 718 570 709 0	Halteblech für Anlegefühler everp	Holding plate temperature sensor	SONDE TEMP. POUR PLAQUE JONCTION	Lamierino Sensore sicurezza di temperat.	Placa de unión sonda temperatura	Chapa de retenção sensor da temperatura

Ersatzteilliste
Spare parts list
Liste des pièces de rechange
Lista parti di ricambio
Lista de repuestos
Catálogo de peças de substituição

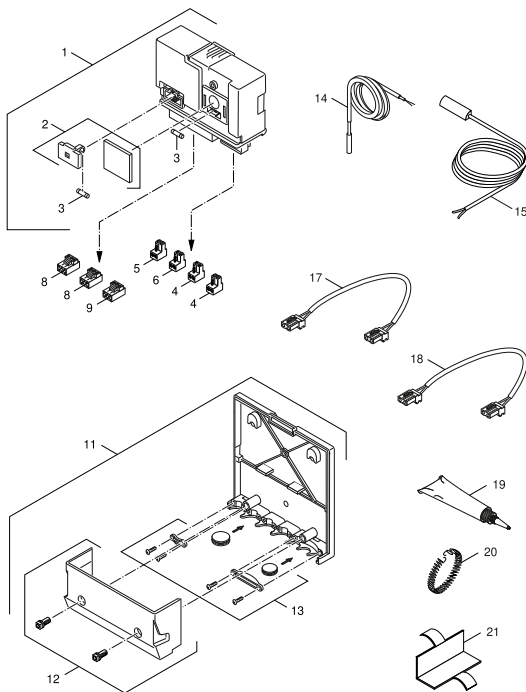
MODUL SM10 CZ - 30008503



7747117031-aa.RS-Modul SM10 Solar

	Bestell-Nr.	Bezeichnung	Description	Dénomination	Descrizioni	Descripción	Designação
1	6 301 766 9	Modul SM10 S04 Solar everp	Module SM10 S04 Solar EMS	Modul SM10 S04 solaire EMS	Modulo SM10 S04 solare EMS	Module SM10 S04 Solar EMS	Módulo SM10 S04 EMS
2	6 301 766 7	Kleinteile Modul-EMS everp	Casing sall parts blue	Carter Pièces diverses bleu	Involucro Minuteria blu	Casing sall parts blue	Caixa peças pequenas azul
3	6 301 767 3	Sicherungseinsatz IEC127-2/3 T2,5 everp	Fuse IEC127-2/3 T2,5 kit (10x)	Fusible IEC127-2/3 T2,5 (10x)	Fusibile IEC127-2/3 T2,5 (10x)	Fuse IEC127-2/3 T2,5 kit (10x)	fusível IEC127-2/3 T2,5 (10x)
4	7 747 023 129	Anschlussklemme 2-pol. weiss everp	Connector 2-pole white	Borne de connexion 2-poles blanc	Morsetto di collegamento 2-pol bianco	Connector 2-pole white	Terminal de ligação 2-pol branco
5	8 718 224 907 0	Anschlussklemme 2-pol grau R5 everp	Connecting terminal 2-pol grey	BORNE DE CONNEXION 2-POLES GRIS	Morsetto di collegamento 2-bipol. grigio	Connecting terminal 2-pol grey	Terminal 2- de x pinos cinzenta
6	8 718 586 794	Anschlussklemme 2-pol EMS gelb everp	Connector 2-pol EMS yellow	Borne de connexion 2- pôles EMS jaune	Morsetto collegamento 2-bipol. EMS giallo	Connector 2-pol EMS yellow	Terminal 2- de x pinos EMS amarela
8	7 747 023 981	Anschlussklemme 3-pol Netz weiß everp	Connector 3-pole white	Borne de connexion 3- pôles blanc	Morsetto di collegamento 3-bipol. bianco	Connector 3-pole white	Terminal 3- de x pinos branca
9	7 747 023 984	Anschlussklemme 3-pol. Pumpe braun everp	Connector 3-pole pump brown	Borne de connexion 3- pôl.circulat. brun	Morsetto di collegamento 3-bipolare bruno	Connector 3-pole pump brown	Terminal 3- de x pinos bomba castanho
11	6 301 699 4	Wandmontageset Modul blau everp	Wall installation kit module blue	Barre d'accrochage bleu	Staffa blu	Wall installation kit module blue	suporte de fixação azul
12	6 301 767 1	Gehäuse Klemmenabdeckung Modul-EMS everp	Casing cover	Carter Couvercle	Involucro Coperchio	Casing cover	caixa tampa de fecho
13	6 301 767 2	Mont-Mat Module everp	Installation small parts Modul	Petites pièces de montage Modul	Materiale per il montaggio Modulo	Installation small parts Modul	Material de montagem Módulo
14	8 747 208 172 0	Kollektorfühler 35x6 2500mm 20k	Solar collector sensor 35x6 2500mm 20k	Sonde capteur solaire 35x6 2500mm 20k	Sonda collectore solare 35x6 2500mm 20k	Sonda colector solar 35x6 2500mm 20k	Sonda de temperatura
15	8 738 803 453	Speicher/Vorl.-Fühl RD9,7 310cm 10k everp	Temperature sensor RD9,7 310cm 10k	Sonde de temp RD9,7 310cm 10k	Sensore sicurezza di temperatura RD9,7	Temperature sensor RD9,7 310cm 10k	Sensor da temperatura RD9,7 310cm 10k
17	8 718 586 797	Anschlussleitung 3x0,75 230V 300mm everp	connecting lead 3x0,75 230V 300mm	Cable de raccordement 3x0,75 230V 300mm	Cavo di collegamento 3x0,75 230V 300mm	Cable de conexión EMS 3x0,75 230V 300mm	Cabo de ligação 3x0,75 230V 300mm
18	8 718 571 289	Anschlussleitung 2x0,5 EMS Bus 700mm everp	cable connecting 2x0,5 EMS Bus 700mm	Cable de raccordement 2x0,5 EMS Bus 700mm	Cavo di collegamento 2x0,5 EMS Bus 700mm	Cable de conexión EMS 2x0,5 EMS Bus 700mm	Cabo de ligação EMS 2x0,5 EMS Bus 700mm
18	8 718 586 798	Anschlussleitung 2x0,5 EMS Bus 300mm everp	connecting lead 2x0,5 EMS Bus 300mm	Cable de raccordement 2x0,5 EMS Bus 300mm	Cavo di collegamento 2x0,5 EMS Bus 300mm	Cable de conexión EMS 2x0,5 EMS Bus 300mm	Cabo de ligação 2x0,5 EMS Bus 300mm
19	8 719 918 658 0	Wärmeleitpaste 20 ML everp	Heat conducting paste 20 ML	PATE THERMOCOND. 20 ML.	Pasta termoconduttrice 20 ML	Pasta termocondutora 20 ML	Massa termocondutora 20 ML
20	8 718 570 710 0	Spannfeder für Anlegefühler everp	Tensioning spring temperature sensor	RESSORT DE TENSION PR SONDE DE TEMP	Molla di tensione Sensore sicurezza tem.	Muelle tensor sensor de temperatura	Mola de aperto sensor da temperatura
21	8 718 570 709 0	Halteblech für Anlegefühler everp	Holding plate temperature sensor	SONDE TEMP. POUR PLAQUE JONCTION	Lamierino Sensore sicurezza di temperat.	Placa de unión sonda temperatura	Chapa de retenção sensor da temperatura

MODUL SM10 DE - 63046601

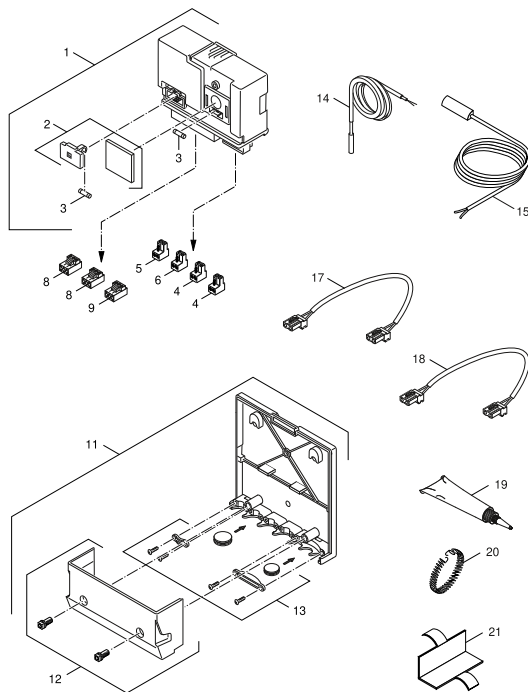


7747117031-aa.RS-Modul SM10 Solar

	Bestell-Nr.	Bezeichnung	Description	Dénomination	Descrizioni	Descripción	Designação
1	6 301 766 9	Modul SM10 S04 Solar everp	Module SM10 S04 Solar EMS	Modul SM10 S04 solaire EMS	Modulo SM10 S04 solare EMS	Module SM10 S04 Solar EMS	Módulo SM10 S04 EMS
2	6 301 766 7	Kleinteile Modul-EMS everp	Casing sall parts blue	Carter Pièces diverses bleu	Involucro Minuteria blu	Casing sall parts blue	Caixa peças pequenas azul
3	6 301 767 3	Sicherungseinsatz IEC127-2/3 T2,5 everp	Fuse IEC127-2/3 T2,5 kit (10x)	Fusible IEC127-2/3 T2,5 (10x)	Fusibile IEC127-2/3 T2,5 (10x)	Fuse IEC127-2/3 T2,5 kit (10x)	fusível IEC127-2/3 T2,5 (10x)
4	7 747 023 129	Anschlussklemme 2-pol. weiss everp	Connector 2-pole white	Borne de connexion 2-poles blanc	Morsetto di collegamento 2-pol bianco	Connector 2-pole white	Terminal de ligação 2-pol branco
5	8 718 224 907 0	Anschlussklemme 2-pol grau R5 everp	Connecting terminal 2-pol grey	BORNE DE CONNEXION 2-POLES GRIS	Morsetto di collegamento 2-bipol. grigio	Connecting terminal 2-pol grey	Terminal 2- de x pinos cinzenta
6	8 718 586 794	Anschlussklemme 2-pol EMS gelb everp	Connector 2-pol EMS yellow	Borne de connexion 2- pôles EMS jaune	Morsetto collegamento 2-bipol. EMS giallo	Connector 2-pol EMS yellow	Terminal 2- de x pinos EMS amarela
8	7 747 023 981	Anschlussklemme 3-pol Netz weiß everp	Connector 3-pole white	Borne de connexion 3- pôles blanc	Morsetto di collegamento 3-bipol. bianco	Connector 3-pole white	Terminal 3- de x pinos branca
9	7 747 023 984	Anschlussklemme 3-pol. Pumpe braun everp	Connector 3-pole pump brown	Borne de connexion 3- pôl.circulat. brun	Morsetto di collegamento 3-bipolare bruno	Connector 3-pole pump brown	Terminal 3- de x pinos bomba castanho
11	6 301 699 4	Wandmontageset Modul blau everp	Wall installation kit module blue	Barre d'accrochage bleu	Staffa blu	Wall installation kit module blue	suporte de fixação azul
12	6 301 767 1	Gehäuse Klemmenabdeckung Modul-EMS everp	Casing cover	Carter Couverture	Involucro Coperchio	Casing cover	caixa tampa de fecho
13	6 301 767 2	Mont-Mat Module everp	Installation small parts Modul	Petites pièces de montage Modul	Materiale per il montaggio Modulo	Installation small parts Modul	Material de montagem Módulo
14	8 747 208 172 0	Kollektorfühler 35x6 2500mm 20k	Solar collector sensor 35x6 2500mm 20k	Sonde capteur solaire 35x6 2500mm 20k	Sonda collectore solare 35x6 2500mm 20k	Sonda colector solar 35x6 2500mm 20k	Sonda de temperatura
15	8 738 803 453	Speicher/Vorl.-Fühl RD9,7 310cm 10k everp	Temperature sensor RD9,7 310cm 10k	Sonde de temp RD9,7 310cm 10k	Sensore sicurezza di temperatura RD9,7	Temperature sensor RD9,7 310cm 10k	Sensor da temperatura RD9,7 310cm 10k
17	8 718 586 797	Anschlussleitung 3x0,75 230V 300mm everp	connecting lead 3x0,75 230V 300mm	Cable de raccordement 3x0,75 230V 300mm	Cavo di collegamento 3x0,75 230V 300mm	Cable de conexión EMS 3x0,75 230V 300mm	Cabo de ligação 3x0,75 230V 300mm
18	8 718 571 289	Anschlussleitung 2x0,5 EMS Bus 700mm everp	cable connecting 2x0,5 EMS Bus 700mm	Cable de raccordement 2x0,5 EMS Bus 700mm	Cavo di collegamento 2x0,5 EMS Bus 700mm	Cable de conexión EMS 2x0,5 EMS Bus 700mm	Cabo de ligação EMS 2x0,5 EMS Bus 700mm
18	8 718 586 798	Anschlussleitung 2x0,5 EMS Bus 300mm everp	connecting lead 2x0,5 EMS Bus 300mm	Cable de raccordement 2x0,5 EMS Bus 300mm	Cavo di collegamento 2x0,5 EMS Bus 300mm	Cable de conexión EMS 2x0,5 EMS Bus 300mm	Cabo de ligação 2x0,5 EMS Bus 300mm
19	8 719 918 658 0	Wärmeleitpaste 20 ML everp	Heat conducting paste 20 ML	PATE THERMOCOND. 20 ML.	Pasta termoconduttrice 20 ML	Pasta termocondutora 20 ML	Massa termocondutora 20 ML
20	8 718 570 710 0	Spannfeder für Anlegefühler everp	Tensioning spring temperature sensor	RESSORT DE TENSION PR SONDE DE TEMP	Molla di tensione Sensore sicurezza tem.	Muelle tensor sensor de temperatura	Mola de aperto sensor da temperatura
21	8 718 570 709 0	Halteblech für Anlegefühler everp	Holding plate temperature sensor	SONDE TEMP. POUR PLAQUE JONCTION	Lamierino Sensore sicurezza di temperat.	Placa de unión sonda temperatura	Chapa de retenção sensor da temperatura

Ersatzteilliste
Spare parts list
Liste des pièces de rechange
Lista parti di ricambio
Lista de repuestos
Catálogo de peças de substituição

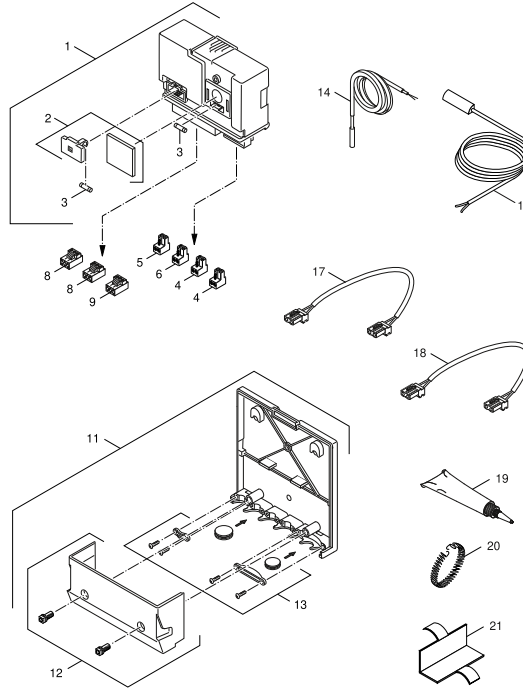
MODUL SM10 DE - 8737702074



7747117031.as.RS-Modul SM10 Solar

	Bestell-Nr.	Bezeichnung	Description	Dénomination	Descrizioni	Descripción	Designação
1	6 301 766 9	Modul SM10 S04 Solar everp	Module SM10 S04 Solar EMS	Modul SM10 S04 solaire EMS	Modulo SM10 S04 solare EMS	Module SM10 S04 Solar EMS	Módulo SM10 S04 EMS
2	6 301 766 7	Kleinteile Modul-EMS everp	Casing sall parts blue	Carter Pièces diverses bleu	Involucro Minuteria blu	Casing sall parts blue	Caixa peças pequenas azul
3	6 301 767 3	Sicherungseinsatz IEC127-2/3 T2,5 everp	Fuse IEC127-2/3 T2,5 kit (10x)	Fusible IEC127-2/3 T2,5 (10x)	Fusibile IEC127-2/3 T2,5 (10x)	Fuse IEC127-2/3 T2,5 kit (10x)	fusível IEC127-2/3 T2,5 (10x)
4	7 747 023 129	Anschlussklemme 2-pol. weiss everp	Connector 2-pole white	Borne de connexion 2-poles blanc	Morsetto di collegamento 2-pol bianco	Connector 2-pole white	Terminal de ligação 2-pol branco
5	8 718 224 907 0	Anschlussklemme 2-pol grau R5 everp	Connecting terminal 2-pol grey	BORNE DE CONNEXION 2-POLES GRIS	Morsetto di collegamento 2-bipol. grigio	Connecting terminal 2-pol grey	Terminal 2- de x pinos cinzenta
6	8 718 586 794	Anschlussklemme 2-pol EMS gelb everp	Connector 2-pol EMS yellow	Borne de connexion 2- pôles EMS jaune	Morsetto collegamento 2-bipol. EMS giallo	Connector 2-pol EMS yellow	Terminal 2- de x pinos EMS amarela
8	7 747 023 981	Anschlussklemme 3-pol Netz weiß everp	Connector 3-pole white	Borne de connexion 3- pôles blanc	Morsetto di collegamento 3-bipol. bianco	Connector 3-pole white	Terminal 3- de x pinos branca
9	7 747 023 984	Anschlussklemme 3-pol. Pumpe braun everp	Connector 3-pole pump brown	Borne de connexion 3- pôl.circulat. brun	Morsetto di collegamento 3-bipolare bruno	Connector 3-pole pump brown	Terminal 3- de x pinos bomba castanho
11	6 301 699 4	Wandmontageset Modul blau everp	Wall installation kit module blue	Barre d'accrochage bleu	Staffa blu	Wall installation kit module blue	suporte de fixação azul
12	6 301 767 1	Gehäuse Klemmenabdeckung Modul-EMS everp	Casing cover	Carter Couverture	Involucro Coperchio	Casing cover	caixa tampa de fecho
13	6 301 767 2	Mont-Mat Module everp	Installation small parts Modul	Petites pièces de montage Modul	Materiale per il montaggio Modulo	Installation small parts Modul	Material de montagem Módulo
15	8 738 803 453	Speicher/Vorl.-Fühl RD9,7 310cm 10k ever	Temperature sensor RD9,7 310cm 10k	Sonde de temp RD9,7 310cm 10k	Sensore sicurezza di temperatura RD9,7	Temperature sensor RD9,7 310cm 10k	Sensor da temperatura RD9,7 310cm 10k
17	8 718 586 797	Anschlussleitung 3x0,75 230V 300mm everp	connecting lead 3x0,75 230V 300mm	Cable de raccordement 3x0,75 230V 300mm	Cavo di collegamento 3x0,75 230V 300mm	Cable de conexión EMS 3x0,75 230V 300mm	Cabo de ligação 3x0,75 230V 300mm
18	8 718 571 289	Anschlussleitung 2x0,5 EMS Bus 700mm everp	Cable connecting 2x0,5 EMS Bus 700mm	Cable de raccordement 2x0,5 EMS Bus 700mm	Cavo di collegamento 2x0,5 EMS Bus 700mm	Cable de conexión 2x0,5 EMS Bus 700mm	Cabo de ligação EMS 2x0,5 EMS Bus 700mm
18	8 718 586 798	Anschlussleitung 2x0,5 EMS Bus 300mm ever	connecting lead 2x0,5 EMS Bus 300mm	Cable de raccordement 2x0,5 EMS Bus 300mm	Cavo di collegamento 2x0,5 EMS Bus 300mm	Cable de conexión 2x0,5 EMS Bus 300mm	Cabo de ligação 2x0,5 EMS Bus 300mm
19	8 719 918 658 0	Wärmeleitpaste 20 ML everp	Heat conducting paste 20 ML	PATE THERMOCOND. 20 ML.	Pasta termoconduttrice 20 ML	Pasta termocondutora 20 ML	Massa termocondutora 20 ML
20	8 718 570 710 0	Spannfeder für Anlegefühler everp	Tensioning spring temperature sensor	RESSORT DE TENSION PR SONDE DE TEMP	Molla di tensione Sensore sicurezza tem.	Muelle tensor sensor de temperatura	Mola de aperto sensor da temperatura
21	8 718 570 709 0	Halteblech für Anlegefühler everp	Holding plate temperature sensor	SONDE TEMP. POUR PLAQUE JONCTION	Lamierino Sensore sicurezza di temperat.	Placa de unión sonda temperatura	Chapa de retenção sensor da temperatura

MODUL SM10 EE/LT/LV - 7747301981

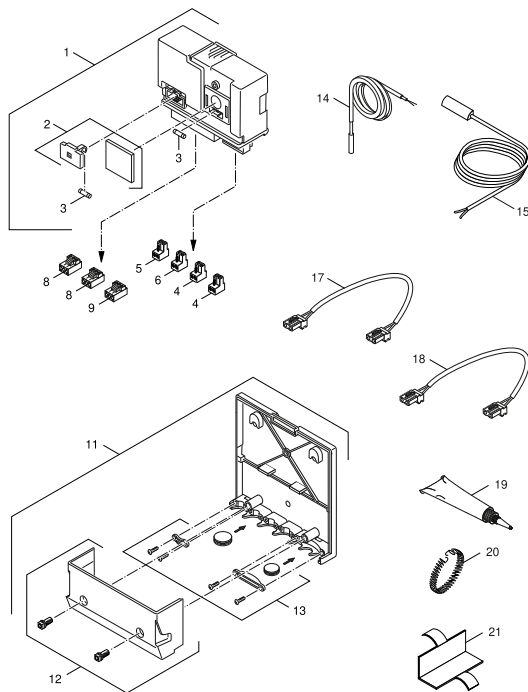


7747117031-aa.RS-Modul SM10 Solar

	Bestell-Nr.	Bezeichnung	Description	Dénomination	Descrizioni	Descripción	Designação
1	6 301 766 9	Modul SM10 S04 Solar everp	Module SM10 S04 Solar EMS	Modul SM10 S04 solaire EMS	Modulo SM10 S04 solare EMS	Module SM10 S04 Solar EMS	Módulo SM10 S04 EMS
2	6 301 766 7	Kleinteile Modul-EMS everp	Casing sall parts blue	Carter Pièces diverses bleu	Involucro Minuteria blu	Casing sall parts blue	Caixa peças pequenas azul
3	6 301 767 3	Sicherungseinsatz IEC127-2/3 T2,5 everp	Fuse IEC127-2/3 T2,5 kit (10x)	Fusible IEC127-2/3 T2,5 (10x)	Fusibile IEC127-2/3 T2,5 (10x)	Fuse IEC127-2/3 T2,5 kit (10x)	fusível IEC127-2/3 T2,5 (10x)
4	7 747 023 129	Anschlussklemme 2-pol. weiss everp	Connector 2-pole white	Borne de connexion 2-poles blanc	Morsetto di collegamento 2-pol bianco	Connector 2-pole white	Terminal de ligação 2-pol branco
5	8 718 224 907 0	Anschlussklemme 2-pol grau R5 everp	Connecting terminal 2-pol grey	BORNE DE CONNEXION 2-POLES GRIS	Morsetto di collegamento 2-bipol. grigio	Connecting terminal 2-pol grey	Terminal 2- de x pinos cinzenta
6	8 718 586 794	Anschlussklemme 2-pol EMS gelb everp	Connector 2-pol EMS yellow	Borne de connexion 2- pôles EMS jaune	Morsetto collegamento 2-bipol. EMS giallo	Connector 2-pol EMS yellow	Terminal 2- de x pinos EMS amarela
8	7 747 023 981	Anschlussklemme 3-pol Netz weiß everp	Connector 3-pole white	Borne de connexion 3- pôles blanc	Morsetto di collegamento 3-bipol. bianco	Connector 3-pole white	Terminal 3- de x pinos branca
9	7 747 023 984	Anschlussklemme 3-pol. Pumpe braun everp	Connector 3-pole pump brown	Borne de connexion 3- pôl.circulat. brun	Morsetto di collegamento 3-bipolare bruno	Connector 3-pole pump brown	Terminal 3- de x pinos bomba castanho
11	6 301 699 4	Wandmontageset Modul blau everp	Wall installation kit module blue	Barre d'accrochage bleu	Staffa blu	Wall installation kit module blue	suporte de fixação azul
12	6 301 767 1	Gehäuse Klemmenabdeckung Modul-EMS everp	Casing cover	Carter Couverture	Involucro Coperchio	Casing cover	caixa tampa de fecho
13	6 301 767 2	Mont-Mat Module everp	Installation small parts Modul	Petites pièces de montage Modul	Materiale per il montaggio Modulo	Installation small parts Modul	Material de montagem Módulo
14	8 747 208 172 0	Kollektorfühler 35x6 2500mm 20k	Solar collector sensor 35x6 2500mm 20k	Sonde capteur solaire 35x6 2500mm 20k	Sonda collectore solare 35x6 2500mm 20k	Sonda colector solar 35x6 2500mm 20k	Sonda de temperatura
15	8 738 803 453	Speicher/Vorl.-Fühl RD9,7 310cm 10k everp	Temperature sensor RD9,7 310cm 10k	Sonde de temp RD9,7 310cm 10k	Sensore sicurezza di temperatura RD9,7	Temperature sensor RD9,7 310cm 10k	Sensor da temperatura RD9,7 310cm 10k
17	8 718 586 797	Anschlussleitung 3x0,75 230V 300mm everp	connecting lead 3x0,75 230V 300mm	Cable de raccordement 3x0,75 230V 300mm	Cavo di collegamento 3x0,75 230V 300mm	Cable de conexión EMS 3x0,75 230V 300mm	Cabo de ligação 3x0,75 230V 300mm
18	8 718 571 289	Anschlussleitung 2x0,5 EMS Bus 700mm everp	cable connecting 2x0,5 EMS Bus 700mm	Cable de raccordement 2x0,5 EMS Bus 700mm	Cavo di collegamento 2x0,5 EMS Bus 700mm	Cable de conexión EMS 2x0,5 EMS Bus 700mm	Cabo de ligação EMS 2x0,5 EMS Bus 700mm
18	8 718 586 798	Anschlussleitung 2x0,5 EMS Bus 300mm everp	connecting lead 2x0,5 EMS Bus 300mm	Cable de raccordement 2x0,5 EMS Bus 300mm	Cavo di collegamento 2x0,5 EMS Bus 300mm	Cable de conexión EMS 2x0,5 EMS Bus 300mm	Cabo de ligação 2x0,5 EMS Bus 300mm
19	8 719 918 658 0	Wärmeleitpaste 20 ML everp	Heat conducting paste 20 ML	PATE THERMOCOND. 20 ML.	Pasta termoconduttrice 20 ML	Pasta termocondutora 20 ML	Massa termocondutora 20 ML
20	8 718 570 710 0	Spannfeder für Anlegefühler everp	Tensioning spring temperature sensor	RESSORT DE TENSION PR SONDÉ DE TEMP	Molla di tensione Sensore sicurezza tem.	Muelle tensor sensor de temperatura	Mola de aperto sensor da temperatura
21	8 718 570 709 0	Halteblech für Anlegefühler everp	Holding plate temperature sensor	SONDE TEMP. POUR PLAQUE JONCTION	Lamierino Sensore sicurezza di temperat.	Placa de unión sonda temperatura	Chapa de retenção sensor da temperatura

Ersatzteilliste
Spare parts list
Liste des pièces de rechange
Lista parti di ricambio
Lista de repuestos
Catálogo de peças de substituição

MODUL SM10 EN - 7747019697

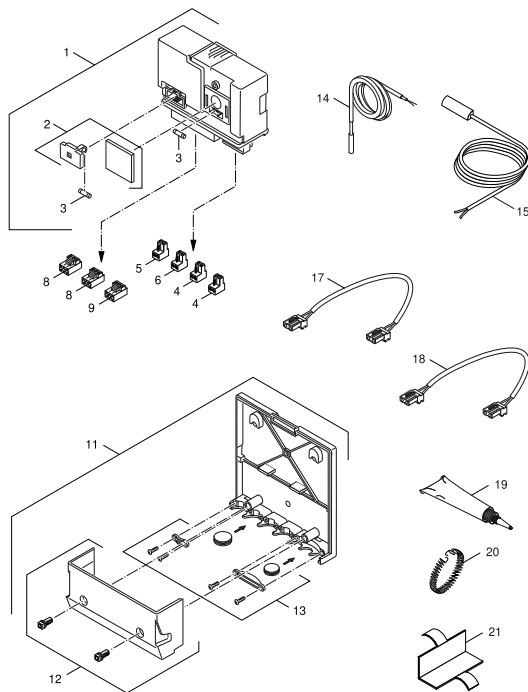


7747117031-aa.RS-Modul SM10 Solar

	Bestell-Nr.	Bezeichnung	Description	Dénomination	Descrizioni	Descripción	Designação
1	6 301 766 9	Modul SM10 S04 Solar everp	Module SM10 S04 Solar EMS	Modul SM10 S04 solaire EMS	Modulo SM10 S04 solare EMS	Module SM10 S04 Solar EMS	Módulo SM10 S04 EMS
2	6 301 766 7	Kleinteile Modul-EMS everp	Casing sall parts blue	Carter Pièces diverses bleu	Involucro Minuteria blu	Casing sall parts blue	Caixa peças pequenas azul
3	6 301 767 3	Sicherungseinsatz IEC127-2/3 T2,5 everp	Fuse IEC127-2/3 T2,5 kit (10x)	Fusible IEC127-2/3 T2,5 (10x)	Fusibile IEC127-2/3 T2,5 (10x)	Fuse IEC127-2/3 T2,5 kit (10x)	fusível IEC127-2/3 T2,5 (10x)
4	7 747 023 129	Anschlussklemme 2-pol. weiss everp	Connector 2-pole white	Borne de connexion 2-poles blanc	Morsetto di collegamento 2-pol bianco	Connector 2-pole white	Terminal de ligação 2-pol branco
5	8 718 224 907 0	Anschlussklemme 2-pol grau R5 everp	Connecting terminal 2-pol grey	BORNE DE CONNEXION 2-POLES GRIS	Morsetto di collegamento 2-bipol. grigio	Connecting terminal 2-pol grey	Terminal 2- de x pinos cinzenta
6	8 718 586 794	Anschlussklemme 2-pol EMS gelb everp	Connector 2-pol EMS yellow	Borne de connexion 2- pôles EMS jaune	Morsetto collegamento 2-bipol. EMS giallo	Connector 2-pol EMS yellow	Terminal 2- de x pinos EMS amarela
8	7 747 023 981	Anschlussklemme 3-pol Netz weiß everp	Connector 3-pole white	Borne de connexion 3- pôles blanc	Morsetto di collegamento 3-bipol. bianco	Connector 3-pole white	Terminal 3- de x pinos branca
9	7 747 023 984	Anschlussklemme 3-pol. Pumpe braun everp	Connector 3-pole pump brown	Borne de connexion 3- pôl.circulat. brun	Morsetto di collegamento 3-bipolare bruno	Connector 3-pole pump brown	Terminal 3- de x pinos bomba castanho
11	6 301 699 4	Wandmontageset Modul blau everp	Wall installation kit module blue	Barre d'accrochage bleu	Staffa blu	Wall installation kit module blue	suporte de fixação azul
12	6 301 767 1	Gehäuse Klemmenabdeckung Modul-EMS everp	Casing cover	Carter Couvercle	Involucro Coperchio	Casing cover	caixa tampa de fecho
13	6 301 767 2	Mont-Mat Module everp	Installation small parts Modul	Petites pièces de montage Modul	Materiale per il montaggio Modulo	Installation small parts Modul	Material de montagem Módulo
14	8 747 208 172 0	Kollektorfühler 35x6 2500mm 20k	Solar collector sensor 35x6 2500mm 20k	Sonde capteur solaire 35x6 2500mm 20k	Sonda collectore solare 35x6 2500mm 20k	Sonda colector solar 35x6 2500mm 20k	Sonda de temperatura
15	8 738 803 453	Speicher/Vorl.-Fühl RD9,7 310cm 10k everp	Temperature sensor RD9,7 310cm 10k	Sonde de temp RD9,7 310cm 10k	Sensore sicurezza di temperatura RD9,7	Temperature sensor RD9,7 310cm 10k	Sensor da temperatura RD9,7 310cm 10k
17	8 718 586 797	Anschlussleitung 3x0,75 230V 300mm everp	connecting lead 3x0,75 230V 300mm	Cable de raccordement 3x0,75 230V 300mm	Cavo di collegamento 3x0,75 230V 300mm	Cable de conexión EMS 3x0,75 230V 300mm	Cabo de ligação 3x0,75 230V 300mm
18	8 718 571 289	Anschlussleitung 2x0,5 EMS Bus 700mm everp	cable connecting 2x0,5 EMS Bus 700mm	Cable de raccordement 2x0,5 EMS Bus 700mm	Cavo di collegamento 2x0,5 EMS Bus 700mm	Cable de conexión 2x0,5 EMS Bus 700mm	Cabo de ligação EMS 2x0,5 EMS Bus 700mm
18	8 718 586 798	Anschlussleitung 2x0,5 EMS Bus 300mm everp	connecting lead 2x0,5 EMS Bus 300mm	Cable de raccordement 2x0,5 EMS Bus 300mm	Cavo di collegamento 2x0,5 EMS Bus 300mm	Cable de conexión 2x0,5 EMS Bus 300mm	Cabo de ligação 2x0,5 EMS Bus 300mm
19	8 719 918 658 0	Wärmeleitpaste 20 ML everp	Heat conducting paste 20 ML	PATE THERMOCOND. 20 ML.	Pasta termoconduttrice 20 ML	Pasta termocondutora 20 ML	Massa termocondutora 20 ML
20	8 718 570 710 0	Spannfeder für Anlegefühler everp	Tensioning spring temperature sensor	RESSORT DE TENSION PR SONDÉ DE TEMP	Molla di tensione Sensore sicurezza tem.	Muelle tensor sensor de temperatura	Mola de aperto sensor da temperatura
21	8 718 570 709 0	Halteblech für Anlegefühler everp	Holding plate temperature sensor	SONDE TEMP. POUR PLAQUE JONCTION	Lamierino Sensore sicurezza di temperat.	Placa de unión sonda temperatura	Chapa de retenção sensor da temperatura

Ersatzteilliste
Spare parts list
Liste des pièces de rechange
Lista parti di ricambio
Lista de repuestos
Catálogo de peças de substituição

MODUL SM10 ES - 30009846

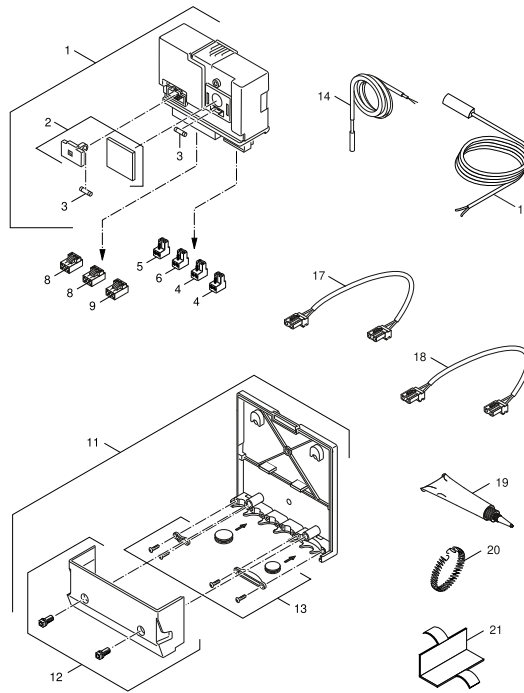


7747117031-aa.RS-Modul SM10 Solar

	Bestell-Nr.	Bezeichnung	Description	Dénomination	Descrizioni	Descripción	Designação
1	6 301 766 9	Modul SM10 S04 Solar everp	Module SM10 S04 Solar EMS	Modul SM10 S04 solaire EMS	Modulo SM10 S04 solare EMS	Module SM10 S04 Solar EMS	Módulo SM10 S04 EMS
2	6 301 766 7	Kleinteile Modul-EMS everp	Casing sall parts blue	Carter Pièces diverses bleu	Involucro Minuteria blu	Casing sall parts blue	Caixa peças pequenas azul
3	6 301 767 3	Sicherungseinsatz IEC127-2/3 T2,5 everp	Fuse IEC127-2/3 T2,5 kit (10x)	Fusible IEC127-2/3 T2,5 (10x)	Fusibile IEC127-2/3 T2,5 (10x)	Fuse IEC127-2/3 T2,5 kit (10x)	fusível IEC127-2/3 T2,5 (10x)
4	7 747 023 129	Anschlussklemme 2-pol. weiss everp	Connector 2-pole white	Borne de connexion 2-poles blanc	Morsetto di collegamento 2-pol bianco	Connector 2-pole white	Terminal de ligação 2-pol branco
5	8 718 224 907 0	Anschlussklemme 2-pol grau R5 everp	Connecting terminal 2-pol grey	BORNE DE CONNEXION 2-POLES GRIS	Morsetto di collegamento 2-bipol. grigio	Connecting terminal 2-pol grey	Terminal 2- de x pinos cinzenta
6	8 718 586 794	Anschlussklemme 2-pol EMS gelb everp	Connector 2-pol EMS yellow	Borne de connexion 2- pôles EMS jaune	Morsetto collegamento 2-bipol. EMS giallo	Connector 2-pol EMS yellow	Terminal 2- de x pinos EMS amarela
8	7 747 023 981	Anschlussklemme 3-pol Netz weiß everp	Connector 3-pole white	Borne de connexion 3- pôles blanc	Morsetto di collegamento 3-bipol. bianco	Connector 3-pole white	Terminal 3- de x pinos branca
9	7 747 023 984	Anschlussklemme 3-pol. Pumpe braun everp	Connector 3-pole pump brown	Borne de connexion 3-pôl.circulat. brun	Morsetto di collegamento 3-bipolare bruno	Connector 3-pole pump brown	Terminal 3- de x pinos bomba castanho
11	6 301 699 4	Wandmontageset Modul blau everp	Wall installation kit module blue	Barre d'accrochage bleu	Staffa blu	Wall installation kit module blue	suporte de fixação azul
12	6 301 767 1	Gehäuse Klemmenabdeckung Modul-EMS everp	Casing cover	Carter Couverture	Involucro Coperchio	Casing cover	caixa tampa de fecho
13	6 301 767 2	Mont-Mat Module everp	Installation small parts Modul	Petites pièces de montage Modul	Materiale per il montaggio Modulo	Installation small parts Modul	Material de montagem Módulo
14	8 747 208 172 0	Kollektorfühler 35x6 2500mm 20k	Solar collector sensor 35x6 2500mm 20k	Sonde capteur solaire 35x6 2500mm 20k	Sonda collectore solare 35x6 2500mm 20k	Sonda colector solar 35x6 2500mm 20k	Sonda de temperatura
15	8 738 803 453	Speicher/Vorl.-Fühl RD9,7 310cm 10k everp	Temperature sensor RD9,7 310cm 10k	Sonde de temp RD9,7 310cm 10k	Sensore sicurezza di temperatura RD9,7	Temperature sensor RD9,7 310cm 10k	Sensor da temperatura RD9,7 310cm 10k
17	8 718 586 797	Anschlussleitung 3x0,75 230V 300mm everp	connecting lead 3x0,75 230V 300mm	Cable de raccordement 3x0,75 230V 300mm	Cavo di collegamento 3x0,75 230V 300mm	Cable de conexión EMS 3x0,75 230V 300mm	Cabo de ligação 3x0,75 230V 300mm
18	8 718 571 289	Anschlussleitung 2x0,5 EMS Bus 700mm everp	cable connecting 2x0,5 EMS Bus 700mm	Cable de raccordement 2x0,5 EMS Bus 700mm	Cavo di collegamento 2x0,5 EMS Bus 700mm	Cable de conexión 2x0,5 EMS Bus 700mm	Cabo de ligação EMS 2x0,5 EMS Bus 700mm
18	8 718 586 798	Anschlussleitung 2x0,5 EMS Bus 300mm everp	connecting lead 2x0,5 EMS Bus 300mm	Cable de raccordement 2x0,5 EMS Bus 300mm	Cavo di collegamento 2x0,5 EMS Bus 300mm	Cable de conexión 2x0,5 EMS Bus 300mm	Cabo de ligação 2x0,5 EMS Bus 300mm
19	8 719 918 658 0	Wärmeleitpaste 20 ML everp	Heat conducting paste 20 ML	PATE THERMOCOND. 20 ML.	Pasta termoconduttrice 20 ML	Pasta termocondutora 20 ML	Massa termocondutora 20 ML
20	8 718 570 710 0	Spannfeder für Anlegefühler everp	Tensioning spring temperature sensor	RESSORT DE TENSION PR SONDE DE TEMP	Molla di tensione Sensore sicurezza tem.	Muelle tensor sensor de temperatura	Mola de aperto sensor da temperatura
21	8 718 570 709 0	Halteblech für Anlegefühler everp	Holding plate temperature sensor	SONDE TEMP. POUR PLAQUE JONCTION	Lamierino Sensore sicurezza di temperat.	Placa de unión sonda temperatura	Chapa de retenção sensor da temperatura

Ersatzteilliste
Spare parts list
Liste des pièces de rechange
Lista parti di ricambio
Lista de repuestos
Catálogo de peças de substituição

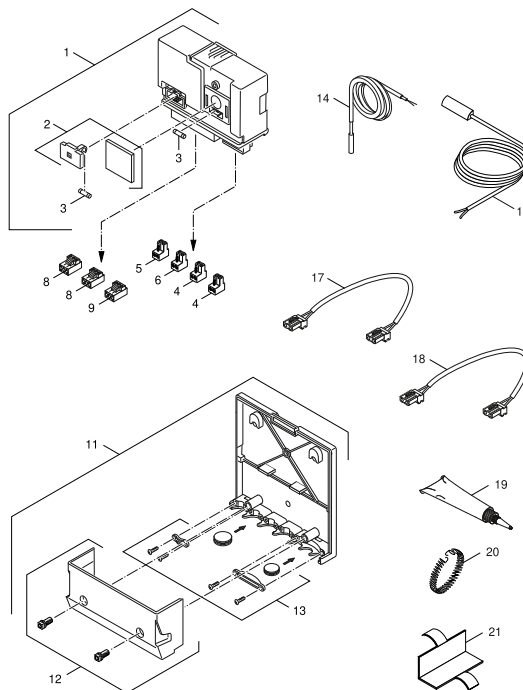
MODUL SM10 EXP - 63031058



7747117031-aa.RS-Modul SM10 Solar

	Bestell-Nr.	Bezeichnung	Description	Dénomination	Descrizioni	Descripción	Designação
1	6 301 766 9	Modul SM10 S04 Solar everp	Module SM10 S04 Solar EMS	Modul SM10 S04 solaire EMS	Modulo SM10 S04 solare EMS	Module SM10 S04 Solar EMS	Módulo SM10 S04 EMS
2	6 301 766 7	Kleinteile Modul-EMS everp	Casing sall parts blue	Carter Pièces diverses bleu	Involucro Minuteria blu	Casing sall parts blue	Caixa peças pequenas azul
3	6 301 767 3	Sicherungseinsatz IEC127-2/3 T2,5 everp	Fuse IEC127-2/3 T2,5 kit (10x)	Fusible IEC127-2/3 T2,5 (10x)	Fusibile IEC127-2/3 T2,5 (10x)	Fuse IEC127-2/3 T2,5 kit (10x)	fusível IEC127-2/3 T2,5 (10x)
4	7 747 023 129	Anschlussklemme 2-pol. weiss everp	Connector 2-pole white	Borne de connexion 2-poles blanc	Morsetto di collegamento 2-pol bianco	Connector 2-pole white	Terminal de ligação 2-pol branco
5	8 718 224 907 0	Anschlussklemme 2-pol grau R5 everp	Connecting terminal 2-pol grey	BORNE DE CONNEXION 2-POLES GRIS	Morsetto di collegamento 2-bipol. grigio	Connecting terminal 2-pol grey	Terminal 2- de x pinos cinzenta
6	8 718 586 794	Anschlussklemme 2-pol EMS gelb everp	Connector 2-pol EMS yellow	Borne de connexion 2- pôles EMS jaune	Morsetto collegamento 2-bipol. EMS giallo	Connector 2-pol EMS yellow	Terminal 2- de x pinos EMS amarela
8	7 747 023 981	Anschlussklemme 3-pol Netz weiß everp	Connector 3-pole white	Borne de connexion 3- pôles blanc	Morsetto di collegamento 3-bipol. bianco	Connector 3-pole white	Terminal 3- de x pinos branca
9	7 747 023 984	Anschlussklemme 3-pol. Pumpe braun everp	Connector 3-pole pump brown	Borne de connexion 3-pôl.circulat. brun	Morsetto di collegamento 3-bipolare bruno	Connector 3-pole pump brown	Terminal 3- de x pinos bomba castanho
11	6 301 699 4	Wandmontageset Modul blau everp	Wall installation kit module blue	Barre d'accrochage bleu	Staffa blu	Wall installation kit module blue	suporte de fixação azul
12	6 301 767 1	Gehäuse Klemmenabdeckung Modul-EMS everp	Casing cover	Carter Couvercle	Involucro Coperchio	Casing cover	caixa tampa de fecho
13	6 301 767 2	Mont-Mat Module everp	Installation small parts Modul	Petites pièces de montage Modul	Materiale per il montaggio Modulo	Installation small parts Modul	Material de montagem Módulo
14	8 747 208 172 0	Kollektorfühler 35x6 2500mm 20k	Solar collector sensor 35x6 2500mm 20k	Sonde capteur solaire 35x6 2500mm 20k	Sonda collectore solare 35x6 2500mm 20k	Sonda colector solar 35x6 2500mm 20k	Sonda de temperatura
15	8 738 803 453	Speicher/Vorl.-Fühl RD9,7 310cm 10k everp	Temperature sensor RD9,7 310cm 10k	Sonde de temp RD9,7 310cm 10k	Sensore sicurezza di temperatura RD9,7	Temperature sensor RD9,7 310cm 10k	Sensor da temperatura RD9,7 310cm 10k
17	8 718 586 797	Anschlussleitung 3x0,75 230V 300mm everp	connecting lead 3x0,75 230V 300mm	Cable de raccordement 3x0,75 230V 300mm	Cavo di collegamento 3x0,75 230V 300mm	Cable de conexión EMS 3x0,75 230V 300mm	Cabo de ligação 3x0,75 230V 300mm
18	8 718 571 289	Anschlussleitung 2x0,5 EMS Bus 700mm everp	cable connecting 2x0,5 EMS Bus 700mm	Cable de raccordement 2x0,5 EMS Bus 700mm	Cavo di collegamento 2x0,5 EMS Bus 700mm	Cable de conexión EMS 2x0,5 EMS Bus 700mm	Cabo de ligação EMS 2x0,5 EMS Bus 700mm
18	8 718 586 798	Anschlussleitung 2x0,5 EMS Bus 300mm everp	connecting lead 2x0,5 EMS Bus 300mm	Cable de raccordement 2x0,5 EMS Bus 300mm	Cavo di collegamento 2x0,5 EMS Bus 300mm	Cable de conexión EMS 2x0,5 EMS Bus 300mm	Cabo de ligação 2x0,5 EMS Bus 300mm
19	8 719 918 658 0	Wärmeleitpaste 20 ML everp	Heat conducting paste 20 ML	PATE THERMOCOND. 20 ML.	Pasta termoconduttrice 20 ML	Pasta termocondutora 20 ML	Massa termocondutora 20 ML
20	8 718 570 710 0	Spannfeder für Anlegefühler everp	Tensioning spring temperature sensor	RESSORT DE TENSION PR SONDE DE TEMP	Molla di tensione Sensore sicurezza tem.	Muelle tensor sensor de temperatura	Mola de aperto sensor da temperatura
21	8 718 570 709 0	Halteblech für Anlegefühler everp	Holding plate temperature sensor	SONDE TEMP. POUR PLAQUE JONCTION	Lamierino Sensore sicurezza di temperat.	Placa de unión sonda temperatura	Chapa de retenção sensor da temperatura

MODUL SM10 FR - 30008449

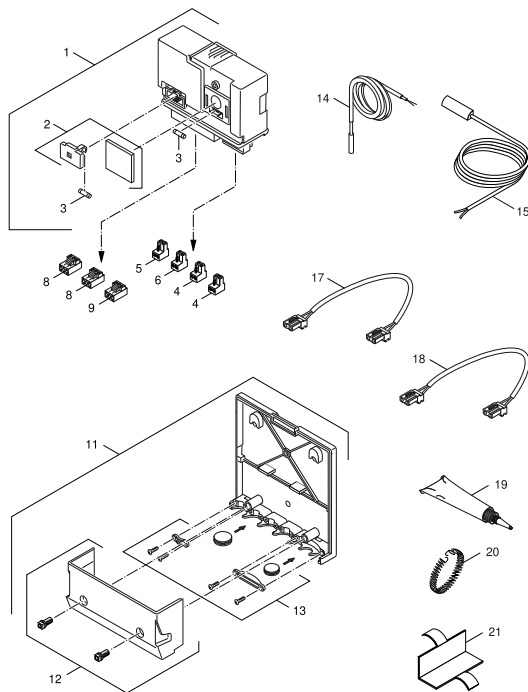


7747117031-aa.RS-Modul SM10 Solar

	Bestell-Nr.	Bezeichnung	Description	Dénomination	Descrizioni	Descripción	Designação
1	6 301 766 9	Modul SM10 S04 Solar everp	Module SM10 S04 Solar EMS	Modul SM10 S04 solaire EMS	Modulo SM10 S04 solare EMS	Module SM10 S04 Solar EMS	Módulo SM10 S04 EMS
2	6 301 766 7	Kleinteile Modul-EMS everp	Casing sall parts blue	Carter Pièces diverses bleu	Involucro Minuteria blu	Casing sall parts blue	Caixa peças pequenas azul
3	6 301 767 3	Sicherungseinsatz IEC127-2/3 T2,5 everp	Fuse IEC127-2/3 T2,5 kit (10x)	Fusible IEC127-2/3 T2,5 (10x)	Fusibile IEC127-2/3 T2,5 (10x)	Fuse IEC127-2/3 T2,5 kit (10x)	fusível IEC127-2/3 T2,5 (10x)
4	7 747 023 129	Anschlussklemme 2-pol. weiss everp	Connector 2-pole white	Borne de connexion 2-poles blanc	Morsetto di collegamento 2-pol bianco	Connector 2-pole white	Terminal de ligação 2-pol branco
5	8 718 224 907 0	Anschlussklemme 2-pol grau R5 everp	Connecting terminal 2-pol grey	BORNE DE CONNEXION 2-POLES GRIS	Morsetto di collegamento 2-bipol. grigio	Connecting terminal 2-pol grey	Terminal 2- de x pinos cinzenta
6	8 718 586 794	Anschlussklemme 2-pol EMS gelb everp	Connector 2-pol EMS yellow	Borne de connexion 2- pôles EMS jaune	Morsetto collegamento 2-bipol. EMS giallo	Connector 2-pol EMS yellow	Terminal 2- de x pinos EMS amarela
8	7 747 023 981	Anschlussklemme 3-pol Netz weiß everp	Connector 3-pole white	Borne de connexion 3- pôles blanc	Morsetto di collegamento 3-bipol. bianco	Connector 3-pole white	Terminal 3- de x pinos branca
9	7 747 023 984	Anschlussklemme 3-pol. Pumpe braun everp	Connector 3-pole pump brown	Borne de connexion 3- pôl.circulat. brun	Morsetto di collegamento 3-bipolare bruno	Connector 3-pole pump brown	Terminal 3- de x pinos bomba castanho
11	6 301 699 4	Wandmontageset Modul blau everp	Wall installation kit module blue	Barre d'accrochage bleu	Staffa blu	Wall installation kit module blue	suporte de fixação azul
12	6 301 767 1	Gehäuse Klemmenabdeckung Modul-EMS everp	Casing cover	Carter Couvercle	Involucro Coperchio	Casing cover	caixa tampa de fecho
13	6 301 767 2	Mont-Mat Module everp	Installation small parts Modul	Petites pièces de montage Modul	Materiale per il montaggio Modulo	Installation small parts Modul	Material de montagem Módulo
14	8 747 208 172 0	Kollektorfühler 35x6 2500mm 20k	Solar collector sensor 35x6 2500mm 20k	Sonde capteur solaire 35x6 2500mm 20k	Sonda collectore solare 35x6 2500mm 20k	Sonda colector solar 35x6 2500mm 20k	Sonda de temperatura
15	8 738 803 453	Speicher/Vorl.-Fühl RD9,7 310cm 10k everp	Temperature sensor RD9,7 310cm 10k	Sonde de temp RD9,7 310cm 10k	Sensore sicurezza di temperatura RD9,7	Temperature sensor RD9,7 310cm 10k	Sensor da temperatura RD9,7 310cm 10k
17	8 718 586 797	Anschlussleitung 3x0,75 230V 300mm everp	connecting lead 3x0,75 230V 300mm	Cable de raccordement 3x0,75 230V 300mm	Cavo di collegamento 3x0,75 230V 300mm	Cable de conexión EMS 3x0,75 230V 300mm	Cabo de ligação 3x0,75 230V 300mm
18	8 718 571 289	Anschlussleitung 2x0,5 EMS Bus 700mm everp	cable connecting 2x0,5 EMS Bus 700mm	Cable de raccordement 2x0,5 EMS Bus 700mm	Cavo di collegamento 2x0,5 EMS Bus 700mm	Cable de conexión EMS 2x0,5 EMS Bus 700mm	Cabo de ligação EMS 2x0,5 EMS Bus 700mm
18	8 718 586 798	Anschlussleitung 2x0,5 EMS Bus 300mm everp	connecting lead 2x0,5 EMS Bus 300mm	Cable de raccordement 2x0,5 EMS Bus 300mm	Cavo di collegamento 2x0,5 EMS Bus 300mm	Cable de conexión EMS 2x0,5 EMS Bus 300mm	Cabo de ligação 2x0,5 EMS Bus 300mm
19	8 719 918 658 0	Wärmeleitpaste 20 ML everp	Heat conducting paste 20 ML	PATE THERMOCOND. 20 ML.	Pasta termoconduttrice 20 ML	Pasta termocondutora 20 ML	Massa termocondutora 20 ML
20	8 718 570 710 0	Spannfeder für Anlegefühler everp	Tensioning spring temperature sensor	RESSORT DE TENSION PR SONDE DE TEMP	Molla di tensione Sensore sicurezza tem.	Muelle tensor sensor de temperatura	Mola de aperto sensor da temperatura
21	8 718 570 709 0	Halteblech für Anlegefühler everp	Holding plate temperature sensor	SONDE TEMP. POUR PLAQUE JONCTION	Lamierino Sensore sicurezza di temperat.	Placa de unión sonda temperatura	Chapa de retenção sensor da temperatura

Ersatzteilliste
Spare parts list
Liste des pièces de rechange
Lista parti di ricambio
Lista de repuestos
Catálogo de peças de substituição

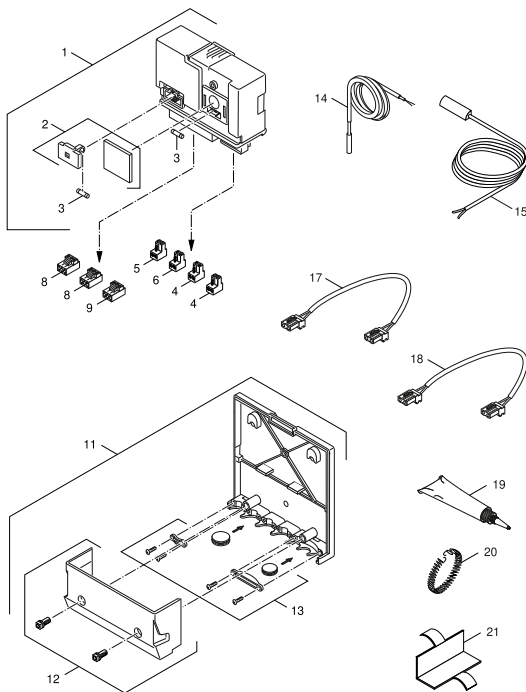
MODUL SM10 GB - 30008448



7747117031-aa.RS-Modul SM10 Solar

	Bestell-Nr.	Bezeichnung	Description	Dénomination	Descrizioni	Descripción	Designação
1	6 301 766 9	Modul SM10 S04 Solar everp	Module SM10 S04 Solar EMS	Modul SM10 S04 solaire EMS	Modulo SM10 S04 solare EMS	Module SM10 S04 Solar EMS	Módulo SM10 S04 EMS
2	6 301 766 7	Kleinteile Modul-EMS everp	Casing sall parts blue	Carter Pièces diverses bleu	Involucro Minuteria blu	Casing sall parts blue	Caixa peças pequenas azul
3	6 301 767 3	Sicherungseinsatz IEC127-2/3 T2,5 everp	Fuse IEC127-2/3 T2,5 kit (10x)	Fusible IEC127-2/3 T2,5 (10x)	Fusibile IEC127-2/3 T2,5 (10x)	Fuse IEC127-2/3 T2,5 kit (10x)	fusível IEC127-2/3 T2,5 (10x)
4	7 747 023 129	Anschlussklemme 2-pol. weiss everp	Connector 2-pole white	Borne de connexion 2-poles blanc	Morsetto di collegamento 2-pol bianco	Connector 2-pole white	Terminal de ligação 2-pol branco
5	8 718 224 907 0	Anschlussklemme 2-pol grau R5 everp	Connecting terminal 2-pol grey	BORNE DE CONNEXION 2-POLES GRIS	Morsetto di collegamento 2-bipol. grigio	Connecting terminal 2-pol grey	Terminal 2- de x pinos cinzenta
6	8 718 586 794	Anschlussklemme 2-pol EMS gelb everp	Connector 2-pol EMS yellow	Borne de connexion 2- pôles EMS jaune	Morsetto collegamento 2-bipol. EMS giallo	Connector 2-pol EMS yellow	Terminal 2- de x pinos EMS amarela
8	7 747 023 981	Anschlussklemme 3-pol Netz weiß everp	Connector 3-pole white	Borne de connexion 3- pôles blanc	Morsetto di collegamento 3-bipol. bianco	Connector 3-pole white	Terminal 3- de x pinos branca
9	7 747 023 984	Anschlussklemme 3-pol. Pumpe braun everp	Connector 3-pole pump brown	Borne de connexion 3- pôl.circulat. brun	Morsetto di collegamento 3-bipolare bruno	Connector 3-pole pump brown	Terminal 3- de x pinos bomba castanho
11	6 301 699 4	Wandmontageset Modul blau everp	Wall installation kit module blue	Barre d'accrochage bleu	Staffa blu	Wall installation kit module blue	suporte de fixação azul
12	6 301 767 1	Gehäuse Klemmenabdeckung Modul-EMS everp	Casing cover	Carter Couverture	Involucro Coperchio	Casing cover	caixa tampa de fecho
13	6 301 767 2	Mont-Mat Module everp	Installation small parts Modul	Petites pièces de montage Modul	Materiale per il montaggio Modulo	Installation small parts Modul	Material de montagem Módulo
14	8 747 208 172 0	Kollektorfühler 35x6 2500mm 20k	Solar collector sensor 35x6 2500mm 20k	Sonde capteur solaire 35x6 2500mm 20k	Sonda collectore solare 35x6 2500mm 20k	Sonda colector solar 35x6 2500mm 20k	Sonda de temperatura
15	8 738 803 453	Speicher/Vorl.-Fühl RD9,7 310cm 10k everp	Temperature sensor RD9,7 310cm 10k	Sonde de temp RD9,7 310cm 10k	Sensore sicurezza di temperatura RD9,7	Temperature sensor RD9,7 310cm 10k	Sensor da temperatura RD9,7 310cm 10k
17	8 718 586 797	Anschlussleitung 3x0,75 230V 300mm everp	connecting lead 3x0,75 230V 300mm	Cable de raccordement 3x0,75 230V 300mm	Cavo di collegamento 3x0,75 230V 300mm	Cable de conexión EMS 3x0,75 230V 300mm	Cabo de ligação 3x0,75 230V 300mm
18	8 718 571 289	Anschlussleitung 2x0,5 EMS Bus 700mm everp	cable connecting 2x0,5 EMS Bus 700mm	Cable de raccordement 2x0,5 EMS Bus 700mm	Cavo di collegamento 2x0,5 EMS Bus 700mm	Cable de conexión EMS 2x0,5 EMS Bus 700mm	Cabo de ligação EMS 2x0,5 EMS Bus 700mm
18	8 718 586 798	Anschlussleitung 2x0,5 EMS Bus 300mm everp	connecting lead 2x0,5 EMS Bus 300mm	Cable de raccordement 2x0,5 EMS Bus 300mm	Cavo di collegamento 2x0,5 EMS Bus 300mm	Cable de conexión EMS 2x0,5 EMS Bus 300mm	Cabo de ligação 2x0,5 EMS Bus 300mm
19	8 719 918 658 0	Wärmeleitpaste 20 ML everp	Heat conducting paste 20 ML	PATE THERMOCOND. 20 ML.	Pasta termoconduttrice 20 ML	Pasta termocondutora 20 ML	Massa termocondutora 20 ML
20	8 718 570 710 0	Spannfeder für Anlegefühler everp	Tensioning spring temperature sensor	RESSORT DE TENSION PR SONDÉ DE TEMP	Molla di tensione Sensore sicurezza tem.	Muelle tensor sensor de temperatura	Mola de aperto sensor da temperatura
21	8 718 570 709 0	Halteblech für Anlegefühler everp	Holding plate temperature sensor	SONDE TEMP. POUR PLAQUE JONCTION	Lamierino Sensore sicurezza di temperat.	Placa de unión sonda temperatura	Chapa de retenção sensor da temperatura

MODUL SM10 GR - 30009840

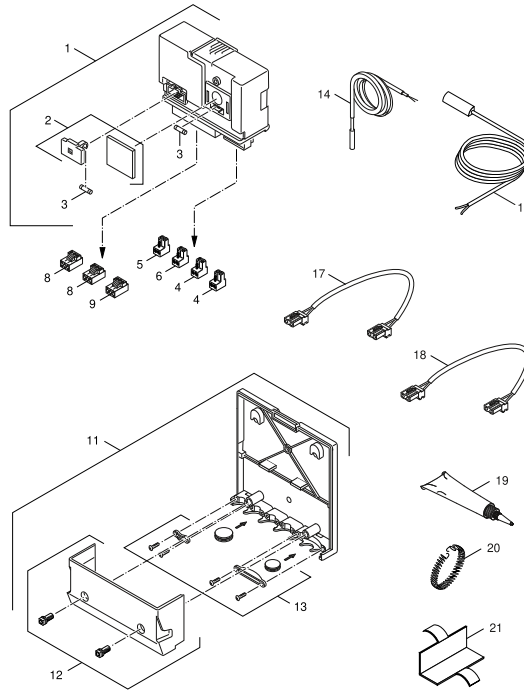


7747117031-aa.RS-Modul SM10 Solar

	Bestell-Nr.	Bezeichnung	Description	Dénomination	Descrizioni	Descripción	Designação
1	6 301 766 9	Modul SM10 S04 Solar everp	Module SM10 S04 Solar EMS	Modul SM10 S04 solaire EMS	Modulo SM10 S04 solare EMS	Module SM10 S04 Solar EMS	Módulo SM10 S04 EMS
2	6 301 766 7	Kleinteile Modul-EMS everp	Casing sall parts blue	Carter Pièces diverses bleu	Involucro Minuteria blu	Casing sall parts blue	Caixa peças pequenas azul
3	6 301 767 3	Sicherungseinsatz IEC127-2/3 T2,5 everp	Fuse IEC127-2/3 T2,5 kit (10x)	Fusible IEC127-2/3 T2,5 (10x)	Fusibile IEC127-2/3 T2,5 (10x)	Fuse IEC127-2/3 T2,5 kit (10x)	fusível IEC127-2/3 T2,5 (10x)
4	7 747 023 129	Anschlussklemme 2-pol. weiss everp	Connector 2-pole white	Borne de connexion 2-poles blanc	Morsetto di collegamento 2-pol bianco	Connector 2-pole white	Terminal de ligação 2-pol branco
5	8 718 224 907 0	Anschlussklemme 2-pol grau R5 everp	Connecting terminal 2-pol grey	BORNE DE CONNEXION 2-POLES GRIS	Morsetto di collegamento 2-bipol. grigio	Connecting terminal 2-pol grey	Terminal 2- de x pinos cinzenta
6	8 718 586 794	Anschlussklemme 2-pol EMS gelb everp	Connector 2-pol EMS yellow	Borne de connexion 2- pôles EMS jaune	Morsetto collegamento 2-bipol. EMS giallo	Connector 2-pol EMS yellow	Terminal 2- de x pinos EMS amarela
8	7 747 023 981	Anschlussklemme 3-pol Netz weiß everp	Connector 3-pole white	Borne de connexion 3- pôles blanc	Morsetto di collegamento 3-bipol. bianco	Connector 3-pole white	Terminal 3- de x pinos branca
9	7 747 023 984	Anschlussklemme 3-pol. Pumpe braun everp	Connector 3-pole pump brown	Borne de connexion 3-pôl.circulat. brun	Morsetto di collegamento 3-bipolare bruno	Connector 3-pole pump brown	Terminal 3- de x pinos bomba castanho
11	6 301 699 4	Wandmontageset Modul blau everp	Wall installation kit module blue	Barre d'accrochage bleu	Staffa blu	Wall installation kit module blue	suporte de fixação azul
12	6 301 767 1	Gehäuse Klemmenabdeckung Modul-EMS everp	Casing cover	Carter Couverture	Involucro Coperchio	Casing cover	caixa tampa de fecho
13	6 301 767 2	Mont-Mat Module everp	Installation small parts Modul	Petites pièces de montage Modul	Materiale per il montaggio Modulo	Installation small parts Modul	Material de montagem Módulo
14	8 747 208 172 0	Kollektorfühler 35x6 2500mm 20k	Solar collector sensor 35x6 2500mm 20k	Sonde capteur solaire 35x6 2500mm 20k	Sonda collectore solare 35x6 2500mm 20k	Sonda colector solar 35x6 2500mm 20k	Sonda de temperatura
15	8 738 803 453	Speicher/Vorl.-Fühl RD9,7 310cm 10k everp	Temperature sensor RD9,7 310cm 10k	Sonde de temp RD9,7 310cm 10k	Sensore sicurezza di temperatura RD9,7	Temperature sensor RD9,7 310cm 10k	Sensor da temperatura RD9,7 310cm 10k
17	8 718 586 797	Anschlussleitung 3x0,75 230V 300mm everp	connecting lead 3x0,75 230V 300mm	Cable de raccordement 3x0,75 230V 300mm	Cavo di collegamento 3x0,75 230V 300mm	Cable de conexión EMS 3x0,75 230V 300mm	Cabo de ligação 3x0,75 230V 300mm
18	8 718 571 289	Anschlussleitung 2x0,5 EMS Bus 700mm everp	cable connecting 2x0,5 EMS Bus 700mm	Cable de raccordement 2x0,5 EMS Bus 700mm	Cavo di collegamento 2x0,5 EMS Bus 700mm	Cable de conexión EMS 2x0,5 EMS Bus 700mm	Cabo de ligação EMS 2x0,5 EMS Bus 700mm
18	8 718 586 798	Anschlussleitung 2x0,5 EMS Bus 300mm everp	connecting lead 2x0,5 EMS Bus 300mm	Cable de raccordement 2x0,5 EMS Bus 300mm	Cavo di collegamento 2x0,5 EMS Bus 300mm	Cable de conexión EMS 2x0,5 EMS Bus 300mm	Cabo de ligação 2x0,5 EMS Bus 300mm
19	8 719 918 658 0	Wärmeleitpaste 20 ML everp	Heat conducting paste 20 ML	PATE THERMOCOND. 20 ML.	Pasta termoconduttrice 20 ML	Pasta termocondutora 20 ML	Massa termocondutora 20 ML
20	8 718 570 710 0	Spannfeder für Anlegefühler everp	Tensioning spring temperature sensor	RESSORT DE TENSION PR SONDE DE TEMP	Molla di tensione Sensore sicurezza tem.	Muelle tensor sensor de temperatura	Mola de aperto sensor da temperatura
21	8 718 570 709 0	Halteblech für Anlegefühler everp	Holding plate temperature sensor	SONDE TEMP. POUR PLAQUE JONCTION	Lamierino Sensore sicurezza di temperat.	Placa de unión sonda temperatura	Chapa de retenção sensor da temperatura

Ersatzteilliste
Spare parts list
Liste des pièces de rechange
Lista parti di ricambio
Lista de repuestos
Catálogo de peças de substituição

MODUL SM10 HR - 30009816

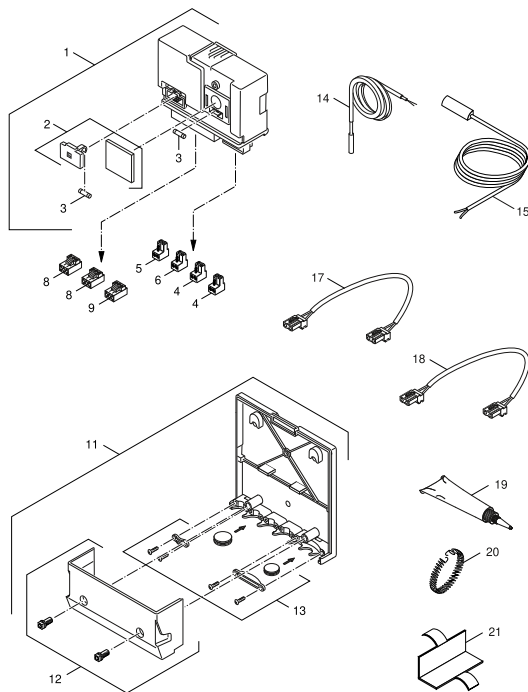


7747117031-aa.RS-Modul SM10 Solar

	Bestell-Nr.	Bezeichnung	Description	Dénomination	Descrizioni	Descripción	Designação
1	6 301 766 9	Modul SM10 S04 Solar everp	Module SM10 S04 Solar EMS	Modul SM10 S04 solaire EMS	Modulo SM10 S04 solare EMS	Module SM10 S04 Solar EMS	Módulo SM10 S04 EMS
2	6 301 766 7	Kleinteile Modul-EMS everp	Casing sall parts blue	Carter Pièces diverses bleu	Involucro Minuteria blu	Casing sall parts blue	Caixa peças pequenas azul
3	6 301 767 3	Sicherungseinsatz IEC127-2/3 T2,5 everp	Fuse IEC127-2/3 T2,5 kit (10x)	Fusible IEC127-2/3 T2,5 (10x)	Fusibile IEC127-2/3 T2,5 (10x)	Fuse IEC127-2/3 T2,5 kit (10x)	fusível IEC127-2/3 T2,5 (10x)
4	7 747 023 129	Anschlussklemme 2-pol. weiss everp	Connector 2-pole white	Borne de connexion 2-poles blanc	Morsetto di collegamento 2-pol bianco	Connector 2-pole white	Terminal de ligação 2-pol branco
5	8 718 224 907 0	Anschlussklemme 2-pol grau R5 everp	Connecting terminal 2-pol grey	BORNE DE CONNEXION 2-POLES GRIS	Morsetto di collegamento 2-bipol. grigio	Connecting terminal 2-pol grey	Terminal 2- de x pinos cinzenta
6	8 718 586 794	Anschlussklemme 2-pol EMS gelb everp	Connector 2-pol EMS yellow	Borne de connexion 2- pôles EMS jaune	Morsetto collegamento 2-bipol. EMS giallo	Connector 2-pol EMS yellow	Terminal 2- de x pinos EMS amarela
8	7 747 023 981	Anschlussklemme 3-pol Netz weiß everp	Connector 3-pole white	Borne de connexion 3- pôles blanc	Morsetto di collegamento 3-bipol. bianco	Connector 3-pole white	Terminal 3- de x pinos branca
9	7 747 023 984	Anschlussklemme 3-pol. Pumpe braun everp	Connector 3-pole pump brown	Borne de connexion 3-pôl.circulat. brun	Morsetto di collegamento 3-bipolare bruno	Connector 3-pole pump brown	Terminal 3- de x pinos bomba castanho
11	6 301 699 4	Wandmontageset Modul blau everp	Wall installation kit module blue	Barre d'accrochage bleu	Staffa blu	Wall installation kit module blue	suporte de fixação azul
12	6 301 767 1	Gehäuse Klemmenabdeckung Modul-EMS everp	Casing cover	Carter Couverture	Involucro Coperchio	Casing cover	caixa tampa de fecho
13	6 301 767 2	Mont-Mat Module everp	Installation small parts Modul	Petites pièces de montage Modul	Materiale per il montaggio Modulo	Installation small parts Modul	Material de montagem Módulo
14	8 747 208 172 0	Kollektorfühler 35x6 2500mm 20k	Solar collector sensor 35x6 2500mm 20k	Sonde capteur solaire 35x6 2500mm 20k	Sonda collectore solare 35x6 2500mm 20k	Sonda colector solar 35x6 2500mm 20k	Sonda de temperatura
15	8 738 803 453	Speicher/Vorl.-Fühl RD9,7 310cm 10k everp	Temperature sensor RD9,7 310cm 10k	Sonde de temp RD9,7 310cm 10k	Sensore sicurezza di temperatura RD9,7	Temperature sensor RD9,7 310cm 10k	Sensor da temperatura RD9,7 310cm 10k
17	8 718 586 797	Anschlussleitung 3x0,75 230V 300mm everp	connecting lead 3x0,75 230V 300mm	Cable de raccordement 3x0,75 230V 300mm	Cavo di collegamento 3x0,75 230V 300mm	Cable de conexión EMS 3x0,75 230V 300mm	Cabo de ligação 3x0,75 230V 300mm
18	8 718 571 289	Anschlussleitung 2x0,5 EMS Bus 700mm everp	cable connecting 2x0,5 EMS Bus 700mm	Cable de raccordement 2x0,5 EMS Bus 700m	Cavo di collegamento 2x0,5 EMS Bus 700mm	Cable de conexión EMS 2x0,5 EMS Bus 700mm	Cabo de ligação EMS 2x0,5 EMS Bus 700mm
18	8 718 586 798	Anschlussleitung 2x0,5 EMS Bus 300mm everp	connecting lead 2x0,5 EMS Bus 300mm	Cable de raccordement 2x0,5 EMS Bus 300m	Cavo di collegamento 2x0,5 EMS Bus 300mm	Cable de conexión EMS 2x0,5 EMS Bus 300mm	Cabo de ligação 2x0,5 EMS Bus 300mm
19	8 719 918 658 0	Wärmeleitpaste 20 ML everp	Heat conducting paste 20 ML	PATE THERMOCOND. 20 ML.	Pasta termoconduttrice 20 ML	Pasta termoconductora 20 ML	Massa termocondutora 20 ML
20	8 718 570 710 0	Spannfeder für Anlegefühler everp	Tensioning spring temperature sensor	RESSORT DE TENSION PR SONDE DE TEMP	Molla di tensione Sensore sicurezza tem.	Muelle tensor sensor de temperatura	Mola de aperto sensor da temperatura
21	8 718 570 709 0	Halteblech für Anlegefühler everp	Holding plate temperature sensor	SONDE TEMP. POUR PLAQUE JONCTION	Lamierino Sensore sicurezza di temperat.	Placa de unión sonda temperatura	Chapa de retenção sensor da temperatura

Ersatzteilliste
Spare parts list
Liste des pièces de rechange
Lista parti di ricambio
Lista de repuestos
Catálogo de peças de substituição

MODUL SM10 HU - 30009810

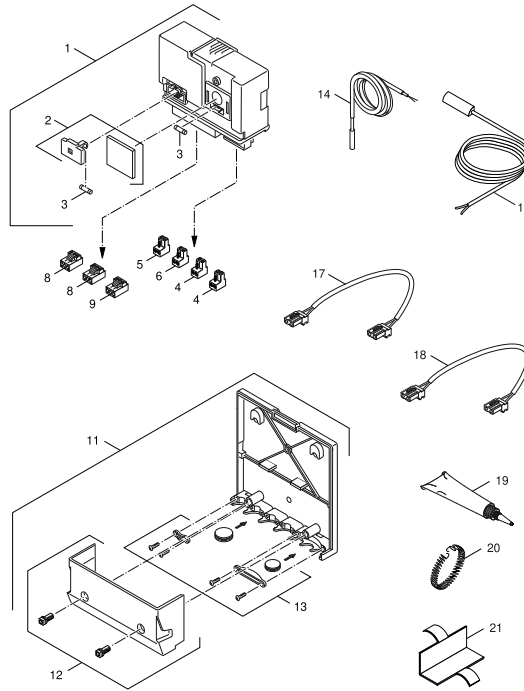


7747117031-aa.RS-Modul SM10 Solar

	Bestell-Nr.	Bezeichnung	Description	Dénomination	Descrizioni	Descripción	Designação
1	6 301 766 9	Modul SM10 S04 Solar everp	Module SM10 S04 Solar EMS	Modul SM10 S04 solaire EMS	Modulo SM10 S04 solare EMS	Module SM10 S04 Solar EMS	Módulo SM10 S04 EMS
2	6 301 766 7	Kleinteile Modul-EMS everp	Casing sall parts blue	Carter Pièces diverses bleu	Involucro Minuteria blu	Casing sall parts blue	Caixa peças pequenas azul
3	6 301 767 3	Sicherungseinsatz IEC127-2/3 T2,5 everp	Fuse IEC127-2/3 T2,5 kit (10x)	Fusible IEC127-2/3 T2,5 (10x)	Fusibile IEC127-2/3 T2,5 (10x)	Fuse IEC127-2/3 T2,5 kit (10x)	fusível IEC127-2/3 T2,5 (10x)
4	7 747 023 129	Anschlussklemme 2-pol. weiss everp	Connector 2-pole white	Borne de connexion 2-poles blanc	Morsetto di collegamento 2-pol bianco	Connector 2-pole white	Terminal de ligação 2-pol branco
5	8 718 224 907 0	Anschlussklemme 2-pol grau R5 everp	Connecting terminal 2-pol grey	BORNE DE CONNEXION 2-POLES GRIS	Morsetto di collegamento 2-bipol. grigio	Connecting terminal 2-pol grey	Terminal 2- de x pinos cinzenta
6	8 718 586 794	Anschlussklemme 2-pol EMS gelb everp	Connector 2-pol EMS yellow	Borne de connexion 2- pôles EMS jaune	Morsetto collegamento 2-bipol. EMS giallo	Connector 2-pol EMS yellow	Terminal 2- de x pinos EMS amarela
8	7 747 023 981	Anschlussklemme 3-pol Netz weiß everp	Connector 3-pole white	Borne de connexion 3- pôles blanc	Morsetto di collegamento 3-bipol. bianco	Connector 3-pole white	Terminal 3- de x pinos branca
9	7 747 023 984	Anschlussklemme 3-pol. Pumpe braun everp	Connector 3-pole pump brown	Borne de connexion 3-pôl.circulat. brun	Morsetto di collegamento 3-bipolare bruno	Connector 3-pole pump brown	Terminal 3- de x pinos bomba castanho
11	6 301 699 4	Wandmontageset Modul blau everp	Wall installation kit module blue	Barre d'accrochage bleu	Staffa blu	Wall installation kit module blue	suporte de fixação azul
12	6 301 767 1	Gehäuse Klemmenabdeckung Modul-EMS everp	Casing cover	Carter Couvercle	Involucro Coperchio	Casing cover	caixa tampa de fecho
13	6 301 767 2	Mont-Mat Module everp	Installation small parts Modul	Petites pièces de montage Modul	Materiale per il montaggio Modulo	Installation small parts Modul	Material de montagem Módulo
14	8 747 208 172 0	Kollektorfühler 35x6 2500mm 20k	Solar collector sensor 35x6 2500mm 20k	Sonde capteur solaire 35x6 2500mm 20k	Sonda collectore solare 35x6 2500mm 20k	Sonda colector solar 35x6 2500mm 20k	Sonda de temperatura
15	8 738 803 453	Speicher/Vorl.-Fühl RD9,7 310cm 10k everp	Temperature sensor RD9,7 310cm 10k	Sonde de temp RD9,7 310cm 10k	Sensore sicurezza di temperatura RD9,7	Temperature sensor RD9,7 310cm 10k	Sensor da temperatura RD9,7 310cm 10k
17	8 718 586 797	Anschlussleitung 3x0,75 230V 300mm everp	connecting lead 3x0,75 230V 300mm	Cable de raccordement 3x0,75 230V 300mm	Cavo di collegamento 3x0,75 230V 300mm	Cable de conexión EMS 3x0,75 230V 300mm	Cabo de ligação 3x0,75 230V 300mm
18	8 718 571 289	Anschlussleitung 2x0,5 EMS Bus 700mm everp	cable connecting 2x0,5 EMS Bus 700mm	Cable de raccordement 2x0,5 EMS Bus 700m	Cavo di collegamento 2x0,5 EMS Bus 700mm	Cable de conexión EMS 2x0,5 EMS Bus 700mm	Cabo de ligação EMS 2x0,5 EMS Bus 700mm
18	8 718 586 798	Anschlussleitung 2x0,5 EMS Bus 300mm everp	connecting lead 2x0,5 EMS Bus 300mm	Cable de raccordement 2x0,5 EMS Bus 300m	Cavo di collegamento 2x0,5 EMS Bus 300mm	Cable de conexión EMS 2x0,5 EMS Bus 300mm	Cabo de ligação 2x0,5 EMS Bus 300mm
19	8 719 918 658 0	Wärmeleitpaste 20 ML everp	Heat conducting paste 20 ML	PATE THERMOCOND. 20 ML.	Pasta termoconduttrice 20 ML	Pasta termocondutora 20 ML	Massa termocondutora 20 ML
20	8 718 570 710 0	Spannfeder für Anlegefühler everp	Tensioning spring temperature sensor	RESSORT DE TENSION PR SONDÉ DE TEMP	Molla di tensione Sensore sicurezza tem.	Muelle tensor sensor de temperatura	Mola de aperto sensor da temperatura
21	8 718 570 709 0	Halteblech für Anlegefühler everp	Holding plate temperature sensor	SONDE TEMP. POUR PLAQUE JONCTION	Lamierino Sensore sicurezza di temperat.	Placa de unión sonda temperatura	Chapa de retenção sensor da temperatura

Ersatzteilliste
Spare parts list
Liste des pièces de rechange
Lista parti di ricambio
Lista de repuestos
Catálogo de peças de substituição

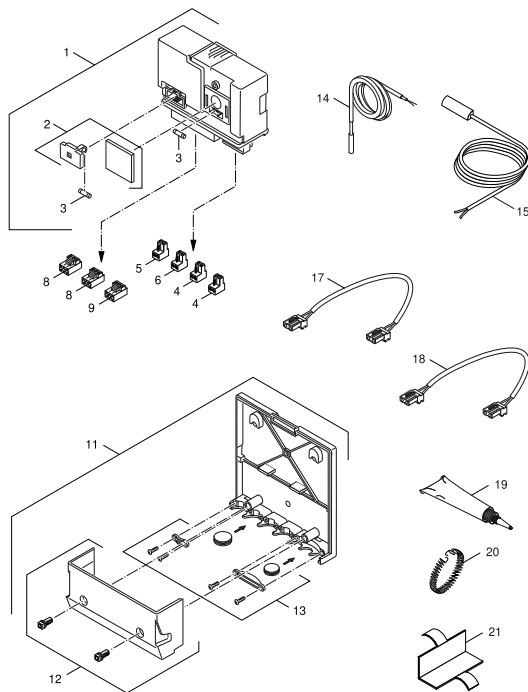
MODUL SM10 IT - 30010882



7747117031-aa.RS-Modul SM10 Solar

	Bestell-Nr.	Bezeichnung	Description	Dénomination	Descrizioni	Descripción	Designação
1	6 301 766 9	Modul SM10 S04 Solar everp	Module SM10 S04 Solar EMS	Modul SM10 S04 solaire EMS	Modulo SM10 S04 solare EMS	Module SM10 S04 Solar EMS	Módulo SM10 S04 EMS
2	6 301 766 7	Kleinteile Modul-EMS everp	Casing sall parts blue	Carter Pièces diverses bleu	Involucro Minuteria blu	Casing sall parts blue	Caixa peças pequenas azul
3	6 301 767 3	Sicherungseinsatz IEC127-2/3 T2,5 everp	Fuse IEC127-2/3 T2,5 kit (10x)	Fusible IEC127-2/3 T2,5 (10x)	Fusibile IEC127-2/3 T2,5 (10x)	Fuse IEC127-2/3 T2,5 kit (10x)	fusível IEC127-2/3 T2,5 (10x)
4	7 747 023 129	Anschlussklemme 2-pol. weiss everp	Connector 2-pole white	Borne de connexion 2-poles blanc	Morsetto di collegamento 2-pol bianco	Connector 2-pole white	Terminal de ligação 2-pol branco
5	8 718 224 907 0	Anschlussklemme 2-pol grau R5 everp	Connecting terminal 2-pol grey	BORNE DE CONNEXION 2-POLES GRIS	Morsetto di collegamento 2-bipol. grigio	Connecting terminal 2-pol grey	Terminal 2- de x pinos cinzenta
6	8 718 586 794	Anschlussklemme 2-pol EMS gelb everp	Connector 2-pol EMS yellow	Borne de connexion 2- pôles EMS jaune	Morsetto collegamento 2-bipol. EMS giallo	Connector 2-pol EMS yellow	Terminal 2- de x pinos EMS amarela
8	7 747 023 981	Anschlussklemme 3-pol Netz weiß everp	Connector 3-pole white	Borne de connexion 3- pôles blanc	Morsetto di collegamento 3-bipol. bianco	Connector 3-pole white	Terminal 3- de x pinos branca
9	7 747 023 984	Anschlussklemme 3-pol. Pumpe braun everp	Connector 3-pole pump brown	Borne de connexion 3- pôl.circulat. brun	Morsetto di collegamento 3-bipolare bruno	Connector 3-pole pump brown	Terminal 3- de x pinos bomba castanho
11	6 301 699 4	Wandmontageset Modul blau everp	Wall installation kit module blue	Barre d'accrochage bleu	Staffa blu	Wall installation kit module blue	suporte de fixação azul
12	6 301 767 1	Gehäuse Klemmenabdeckung Modul-EMS everp	Casing cover	Carter Couverture	Involucro Coperchio	Casing cover	caixa tampa de fecho
13	6 301 767 2	Mont-Mat Module everp	Installation small parts Modul	Petites pièces de montage Modul	Materiale per il montaggio Modulo	Installation small parts Modul	Material de montagem Módulo
14	8 747 208 172 0	Kollektorfühler 35x6 2500mm 20k	Solar collector sensor 35x6 2500mm 20k	Sonde capteur solaire 35x6 2500mm 20k	Sonda collectore solare 35x6 2500mm 20k	Sonda colector solar 35x6 2500mm 20k	Sonda de temperatura
15	8 738 803 453	Speicher/Vorl.-Fühl RD9,7 310cm 10k everp	Temperature sensor RD9,7 310cm 10k	Sonde de temp RD9,7 310cm 10k	Sensore sicurezza di temperatura RD9,7	Temperature sensor RD9,7 310cm 10k	Sensor da temperatura RD9,7 310cm 10k
17	8 718 586 797	Anschlussleitung 3x0,75 230V 300mm everp	connecting lead 3x0,75 230V 300mm	Cable de raccordement 3x0,75 230V 300mm	Cavo di collegamento 3x0,75 230V 300mm	Cable de conexión EMS 3x0,75 230V 300mm	Cabo de ligação 3x0,75 230V 300mm
18	8 718 571 289	Anschlussleitung 2x0,5 EMS Bus 700mm everp	cable connecting 2x0,5 EMS Bus 700mm	Cable de raccordement 2x0,5 EMS Bus 700m	Cavo di collegamento 2x0,5 EMS Bus 700mm	Cable de conexión EMS 2x0,5 EMS Bus 700mm	Cabo de ligação EMS 2x0,5 EMS Bus 700mm
18	8 718 586 798	Anschlussleitung 2x0,5 EMS Bus 300mm everp	connecting lead 2x0,5 EMS Bus 300mm	Cable de raccordement 2x0,5 EMS Bus 300m	Cavo di collegamento 2x0,5 EMS Bus 300mm	Cable de conexión EMS 2x0,5 EMS Bus 300mm	Cabo de ligação 2x0,5 EMS Bus 300mm
19	8 719 918 658 0	Wärmeleitpaste 20 ML everp	Heat conducting paste 20 ML	PATE THERMOCOND. 20 ML.	Pasta termoconduttrice 20 ML	Pasta termocondutora 20 ML	Massa termocondutora 20 ML
20	8 718 570 710 0	Spannfeder für Anlegefühler everp	Tensioning spring temperature sensor	RESSORT DE TENSION PR SONDE DE TEMP	Molla di tensione Sensore sicurezza tem.	Muelle tensor sensor de temperatura	Mola de aperto sensor da temperatura
21	8 718 570 709 0	Halteblech für Anlegefühler everp	Holding plate temperature sensor	SONDE TEMP. POUR PLAQUE JONCTION	Lamierino Sensore sicurezza di temperat.	Placa de unión sonda temperatura	Chapa de retenção sensor da temperatura

MODUL SM10 LU - 30008447

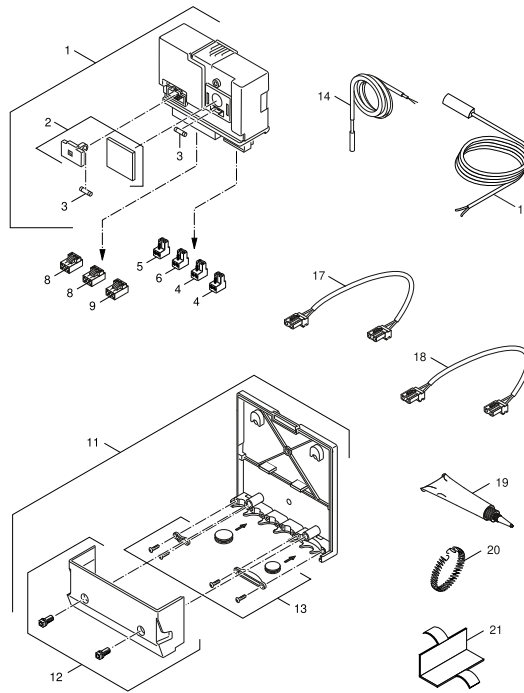


7747117031.as.RS-Modul SM10 Solar

	Bestell-Nr.	Bezeichnung	Description	Dénomination	Descrizioni	Descripción	Designação
1	6 301 766 9	Modul SM10 S04 Solar everp	Module SM10 S04 Solar EMS	Modul SM10 S04 solaire EMS	Modulo SM10 S04 solare EMS	Module SM10 S04 Solar EMS	Módulo SM10 S04 EMS
2	6 301 766 7	Kleinteile Modul-EMS everp	Casing sall parts blue	Carter Pièces diverses bleu	Involucro Minuteria blu	Casing sall parts blue	Caixa peças pequenas azul
3	6 301 767 3	Sicherungseinsatz IEC127-2/3 T2,5 everp	Fuse IEC127-2/3 T2,5 kit (10x)	Fusible IEC127-2/3 T2,5 (10x)	Fusibile IEC127-2/3 T2,5 (10x)	Fuse IEC127-2/3 T2,5 kit (10x)	fusível IEC127-2/3 T2,5 (10x)
4	7 747 023 129	Anschlussklemme 2-pol. weiss everp	Connector 2-pole white	Borne de connexion 2-poles blanc	Morsetto di collegamento 2-pol bianco	Connector 2-pole white	Terminal de ligação 2-pol branco
5	8 718 224 907 0	Anschlussklemme 2-pol grau R5 everp	Connecting terminal 2-pol grey	BORNE DE CONNEXION 2-POLES GRIS	Morsetto di collegamento 2-bipol. grigio	Connecting terminal 2-pol grey	Terminal 2- de x pinos cinzenta
6	8 718 586 794	Anschlussklemme 2-pol EMS gelb everp	Connector 2-pol EMS yellow	Borne de connexion 2- pôles EMS jaune	Morsetto collegamento 2-bipol. EMS giallo	Connector 2-pol EMS yellow	Terminal 2- de x pinos EMS amarela
8	7 747 023 981	Anschlussklemme 3-pol Netz weiß everp	Connector 3-pole white	Borne de connexion 3- pôles blanc	Morsetto di collegamento 3-bipol. bianco	Connector 3-pole white	Terminal 3- de x pinos branca
9	7 747 023 984	Anschlussklemme 3-pol. Pumpe braun everp	Connector 3-pole pump brown	Borne de connexion 3- pôl.circulat. brun	Morsetto di collegamento 3-bipolare bruno	Connector 3-pole pump brown	Terminal 3- de x pinos bomba castanho
11	6 301 699 4	Wandmontageset Modul blau everp	Wall installation kit module blue	Barre d'accrochage bleu	Staffa blu	Wall installation kit module blue	suporte de fixação azul
12	6 301 767 1	Gehäuse Klemmenabdeckung Modul-EMS everp	Casing cover	Carter Couverture	Involucro Coperchio	Casing cover	caixa tampa de fecho
13	6 301 767 2	Mont-Mat Module everp	Installation small parts Modul	Petites pièces de montage Modul	Materiale per il montaggio Modulo	Installation small parts Modul	Material de montagem Módulo
14	8 747 208 172 0	Kollektorfühler 35x6 2500mm 20k	Solar collector sensor 35x6 2500mm 20k	Sonde capteur solaire 35x6 2500mm 20k	Sonda collectore solare 35x6 2500mm 20k	Sonda colector solar 35x6 2500mm 20k	Sonda de temperatura
15	8 738 803 453	Speicher/Vorl.-Fühl RD9,7 310cm 10k everp	Temperature sensor RD9,7 310cm 10k	Sonde de temp RD9,7 310cm 10k	Sensore sicurezza di temperatura RD9,7	Temperature sensor RD9,7 310cm 10k	Sensor da temperatura RD9,7 310cm 10k
17	8 718 586 797	Anschlussleitung 3x0,75 230V 300mm everp	connecting lead 3x0,75 230V 300mm	Cable de raccordement 3x0,75 230V 300mm	Cavo di collegamento 3x0,75 230V 300mm	Cable de conexión EMS 3x0,75 230V 300mm	Cabo de ligação 3x0,75 230V 300mm
18	8 718 571 289	Anschlussleitung 2x0,5 EMS Bus 700mm everp	cable connecting 2x0,5 EMS Bus 700mm	Cable de raccordement 2x0,5 EMS Bus 700m	Cavo di collegamento 2x0,5 EMS Bus 700mm	Cable de conexión EMS 2x0,5 EMS Bus 700mm	Cabo de ligação EMS 2x0,5 EMS Bus 700mm
18	8 718 586 798	Anschlussleitung 2x0,5 EMS Bus 300mm everp	connecting lead 2x0,5 EMS Bus 300mm	Cable de raccordement 2x0,5 EMS Bus 300m	Cavo di collegamento 2x0,5 EMS Bus 300mm	Cable de conexión EMS 2x0,5 EMS Bus 300mm	Cabo de ligação 2x0,5 EMS Bus 300mm
19	8 719 918 658 0	Wärmeleitpaste 20 ML everp	Heat conducting paste 20 ML	PATE THERMOCOND. 20 ML.	Pasta termoconduttrice 20 ML	Pasta termocondutora 20 ML	Massa termocondutora 20 ML
20	8 718 570 710 0	Spannfeder für Anlegefühler everp	Tensioning spring temperature sensor	RESSORT DE TENSION PR SONDÉ DE TEMP	Molla di tensione Sensore sicurezza tem.	Muelle tensor sensor de temperatura	Mola de aperto sensor da temperatura
21	8 718 570 709 0	Halteblech für Anlegefühler everp	Holding plate temperature sensor	SONDE TEMP. POUR PLAQUE JONCTION	Lamierino Sensore sicurezza di temperat.	Placa de unión sonda temperatura	Chapa de retenção sensor da temperatura

Ersatzteilliste
Spare parts list
Liste des pièces de rechange
Lista parti di ricambio
Lista de repuestos
Catálogo de peças de substituição

MODUL SM10 NL - 7747302489

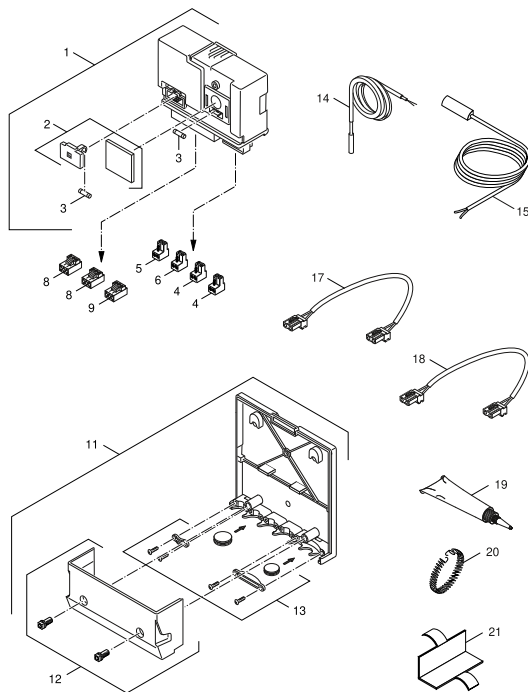


7747117031-aa.RS-Modul SM10 Solar

	Bestell-Nr.	Bezeichnung	Description	Dénomination	Descrizioni	Descripción	Designação
1	6 301 766 9	Modul SM10 S04 Solar everp	Module SM10 S04 Solar EMS	Modul SM10 S04 solaire EMS	Modulo SM10 S04 solare EMS	Module SM10 S04 Solar EMS	Módulo SM10 S04 EMS
2	6 301 766 7	Kleinteile Modul-EMS everp	Casing sall parts blue	Carter Pièces diverses bleu	Involucro Minuteria blu	Casing sall parts blue	Caixa peças pequenas azul
3	6 301 767 3	Sicherungseinsatz IEC127-2/3 T2,5 everp	Fuse IEC127-2/3 T2,5 kit (10x)	Fusible IEC127-2/3 T2,5 (10x)	Fusibile IEC127-2/3 T2,5 (10x)	Fuse IEC127-2/3 T2,5 kit (10x)	fusível IEC127-2/3 T2,5 (10x)
4	7 747 023 129	Anschlussklemme 2-pol. weiss everp	Connector 2-pole white	Borne de connexion 2-poles blanc	Morsetto di collegamento 2-pol bianco	Connector 2-pole white	Terminal de ligação 2-pol branco
5	8 718 224 907 0	Anschlussklemme 2-pol grau R5 everp	Connecting terminal 2-pol grey	BORNE DE CONNEXION 2-POLES GRIS	Morsetto di collegamento 2-bipol. grigio	Connecting terminal 2-pol grey	Terminal 2- de x pinos cinzenta
6	8 718 586 794	Anschlussklemme 2-pol EMS gelb everp	Connector 2-pol EMS yellow	Borne de connexion 2- pôles EMS jaune	Morsetto collegamento 2-bipol. EMS giallo	Connector 2-pol EMS yellow	Terminal 2- de x pinos EMS amarela
8	7 747 023 981	Anschlussklemme 3-pol Netz weiß everp	Connector 3-pole white	Borne de connexion 3- pôles blanc	Morsetto di collegamento 3-bipol. bianco	Connector 3-pole white	Terminal 3- de x pinos branca
9	7 747 023 984	Anschlussklemme 3-pol. Pumpe braun everp	Connector 3-pole pump brown	Borne de connexion 3- pôl.circulat. brun	Morsetto di collegamento 3-bipolare bruno	Connector 3-pole pump brown	Terminal 3- de x pinos bomba castanho
11	6 301 699 4	Wandmontageset Modul blau everp	Wall installation kit module blue	Barre d'accrochage bleu	Staffa blu	Wall installation kit module blue	suporte de fixação azul
12	6 301 767 1	Gehäuse Klemmenabdeckung Modul-EMS everp	Casing cover	Carter Couvercle	Involucro Coperchio	Casing cover	caixa tampa de fecho
13	6 301 767 2	Mont-Mat Module everp	Installation small parts Modul	Petites pièces de montage Modul	Materiale per il montaggio Modulo	Installation small parts Modul	Material de montagem Módulo
14	8 747 208 172 0	Kollektorfühler 35x6 2500mm 20k	Solar collector sensor 35x6 2500mm 20k	Sonde capteur solaire 35x6 2500mm 20k	Sonda collectore solare 35x6 2500mm 20k	Sonda colector solar 35x6 2500mm 20k	Sonda de temperatura
15	8 738 803 453	Speicher/Vorl.-Fühl RD9,7 310cm 10k everp	Temperature sensor RD9,7 310cm 10k	Sonde de temp RD9,7 310cm 10k	Sensore sicurezza di temperatura RD9,7	Temperature sensor RD9,7 310cm 10k	Sensor da temperatura RD9,7 310cm 10k
17	8 718 586 797	Anschlussleitung 3x0,75 230V 300mm everp	connecting lead 3x0,75 230V 300mm	Cable de raccordement 3x0,75 230V 300mm	Cavo di collegamento 3x0,75 230V 300mm	Cable de conexión EMS 3x0,75 230V 300mm	Cabo de ligação 3x0,75 230V 300mm
18	8 718 571 289	Anschlussleitung 2x0,5 EMS Bus 700mm everp	cable connecting 2x0,5 EMS Bus 700mm	Cable de raccordement 2x0,5 EMS Bus 700m	Cavo di collegamento 2x0,5 EMS Bus 700mm	Cable de conexión EMS 2x0,5 EMS Bus 700mm	Cabo de ligação EMS 2x0,5 EMS Bus 700mm
18	8 718 586 798	Anschlussleitung 2x0,5 EMS Bus 300mm everp	connecting lead 2x0,5 EMS Bus 300mm	Cable de raccordement 2x0,5 EMS Bus 300m	Cavo di collegamento 2x0,5 EMS Bus 300mm	Cable de conexión EMS 2x0,5 EMS Bus 300mm	Cabo de ligação 2x0,5 EMS Bus 300mm
19	8 719 918 658 0	Wärmeleitpaste 20 ML everp	Heat conducting paste 20 ML	PATE THERMOCOND. 20 ML.	Pasta termoconduttrice 20 ML	Pasta termocondutora 20 ML	Massa termocondutora 20 ML
20	8 718 570 710 0	Spannfeder für Anlegefühler everp	Tensioning spring temperature sensor	RESSORT DE TENSION PR SONDÉ DE TEMP	Molla di tensione Sensore sicurezza tem.	Muelle tensor sensor de temperatura	Mola de aperto sensor da temperatura
21	8 718 570 709 0	Halteblech für Anlegefühler everp	Holding plate temperature sensor	SONDE TEMP. POUR PLAQUE JONCTION	Lamierino Sensore sicurezza di temperat.	Placa de unión sonda temperatura	Chapa de retenção sensor da temperatura

Ersatzteilliste
Spare parts list
Liste des pièces de rechange
Lista parti di ricambio
Lista de repuestos
Catálogo de peças de substituição

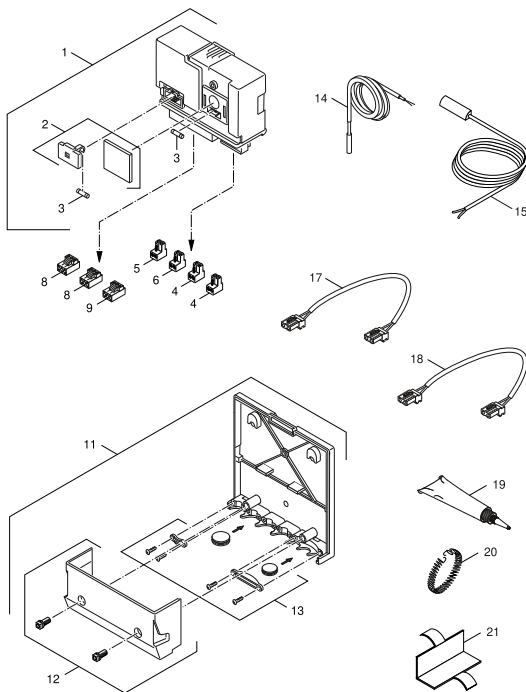
MODUL SM10 NO - 7747301982



7747117031-aa.RS-Modul SM10 Solar

	Bestell-Nr.	Bezeichnung	Description	Dénomination	Descrizioni	Descripción	Designação
1	6 301 766 9	Modul SM10 S04 Solar everp	Module SM10 S04 Solar EMS	Modul SM10 S04 solaire EMS	Modulo SM10 S04 solare EMS	Module SM10 S04 Solar EMS	Módulo SM10 S04 EMS
2	6 301 766 7	Kleinteile Modul-EMS everp	Casing sall parts blue	Carter Pièces diverses bleu	Involucro Minuteria blu	Casing sall parts blue	Caixa peças pequenas azul
3	6 301 767 3	Sicherungseinsatz IEC127-2/3 T2,5 everp	Fuse IEC127-2/3 T2,5 kit (10x)	Fusible IEC127-2/3 T2,5 (10x)	Fusibile IEC127-2/3 T2,5 (10x)	Fuse IEC127-2/3 T2,5 kit (10x)	fusível IEC127-2/3 T2,5 (10x)
4	7 747 023 129	Anschlussklemme 2-pol. weiss everp	Connector 2-pole white	Borne de connexion 2-poles blanc	Morsetto di collegamento 2-pol bianco	Connector 2-pole white	Terminal de ligação 2-pol branco
5	8 718 224 907 0	Anschlussklemme 2-pol grau R5 everp	Connecting terminal 2-pol grey	BORNE DE CONNEXION 2-POLES GRIS	Morsetto di collegamento 2-bipol. grigio	Connecting terminal 2-pol grey	Terminal 2- de x pinos cinzenta
6	8 718 586 794	Anschlussklemme 2-pol EMS gelb everp	Connector 2-pol EMS yellow	Borne de connexion 2- pôles EMS jaune	Morsetto collegamento 2-bipol. EMS giallo	Connector 2-pol EMS yellow	Terminal 2- de x pinos EMS amarela
8	7 747 023 981	Anschlussklemme 3-pol Netz weiß everp	Connector 3-pole white	Borne de connexion 3- pôles blanc	Morsetto di collegamento 3-bipol. bianco	Connector 3-pole white	Terminal 3- de x pinos branca
9	7 747 023 984	Anschlussklemme 3-pol. Pumpe braun everp	Connector 3-pole pump brown	Borne de connexion 3- pôl.circulat. brun	Morsetto di collegamento 3-bipolare bruno	Connector 3-pole pump brown	Terminal 3- de x pinos bomba castanho
11	6 301 699 4	Wandmontageset Modul blau everp	Wall installation kit module blue	Barre d'accrochage bleu	Staffa blu	Wall installation kit module blue	suporte de fixação azul
12	6 301 767 1	Gehäuse Klemmenabdeckung Modul-EMS everp	Casing cover	Carter Couverture	Involucro Coperchio	Casing cover	caixa tampa de fecho
13	6 301 767 2	Mont-Mat Module everp	Installation small parts Modul	Petites pièces de montage Modul	Materiale per il montaggio Modulo	Installation small parts Modul	Material de montagem Módulo
14	8 747 208 172 0	Kollektorfühler 35x6 2500mm 20k	Solar collector sensor 35x6 2500mm 20k	Sonde capteur solaire 35x6 2500mm 20k	Sonda collectore solare 35x6 2500mm 20k	Sonda colector solar 35x6 2500mm 20k	Sonda de temperatura
15	8 738 803 453	Speicher/Vorl.-Fühl RD9,7 310cm 10k everp	Temperature sensor RD9,7 310cm 10k	Sonde de temp RD9,7 310cm 10k	Sensore sicurezza di temperatura RD9,7	Temperature sensor RD9,7 310cm 10k	Sensor da temperatura RD9,7 310cm 10k
17	8 718 586 797	Anschlussleitung 3x0,75 230V 300mm everp	connecting lead 3x0,75 230V 300mm	Cable de raccordement 3x0,75 230V 300mm	Cavo di collegamento 3x0,75 230V 300mm	Cable de conexión EMS 3x0,75 230V 300mm	Cabo de ligação 3x0,75 230V 300mm
18	8 718 571 289	Anschlussleitung 2x0,5 EMS Bus 700mm everp	cable connecting 2x0,5 EMS Bus 700mm	Cable de raccordement 2x0,5 EMS Bus 700mm	Cavo di collegamento 2x0,5 EMS Bus 700mm	Cable de conexión EMS 2x0,5 EMS Bus 700mm	Cabo de ligação EMS 2x0,5 EMS Bus 700mm
18	8 718 586 798	Anschlussleitung 2x0,5 EMS Bus 300mm everp	connecting lead 2x0,5 EMS Bus 300mm	Cable de raccordement 2x0,5 EMS Bus 300mm	Cavo di collegamento 2x0,5 EMS Bus 300mm	Cable de conexión EMS 2x0,5 EMS Bus 300mm	Cabo de ligação 2x0,5 EMS Bus 300mm
19	8 719 918 658 0	Wärmeleitpaste 20 ML everp	Heat conducting paste 20 ML	PATE THERMOCOND. 20 ML.	Pasta termoconduttrice 20 ML	Pasta termocondutora 20 ML	Massa termocondutora 20 ML
20	8 718 570 710 0	Spannfeder für Anlegefühler everp	Tensioning spring temperature sensor	RESSORT DE TENSION PR SONDÉ DE TEMP	Molla di tensione Sensore sicurezza tem.	Muelle tensor sensor de temperatura	Mola de aperto sensor da temperatura
21	8 718 570 709 0	Halteblech für Anlegefühler everp	Holding plate temperature sensor	SONDE TEMP. POUR PLAQUE JONCTION	Lamierino Sensore sicurezza di temperat.	Placa de unión sonda temperatura	Chapa de retenção sensor da temperatura

MODUL SM10 PL - 30008548

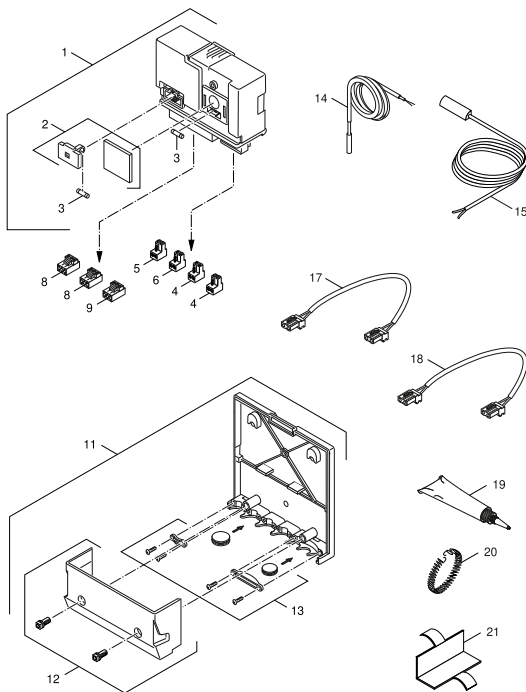


7747117031-aa.RS-Modul SM10 Solar

	Bestell-Nr.	Bezeichnung	Description	Dénomination	Descrizioni	Descripción	Designação
1	6 301 766 9	Modul SM10 S04 Solar everp	Module SM10 S04 Solar EMS	Modul SM10 S04 solaire EMS	Modulo SM10 S04 solare EMS	Module SM10 S04 Solar EMS	Módulo SM10 S04 EMS
2	6 301 766 7	Kleinteile Modul-EMS everp	Casing sall parts blue	Carter Pièces diverses bleu	Involucro Minuteria blu	Casing sall parts blue	Caixa peças pequenas azul
3	6 301 767 3	Sicherungseinsatz IEC127-2/3 T2,5 everp	Fuse IEC127-2/3 T2,5 kit (10x)	Fusible IEC127-2/3 T2,5 (10x)	Fusibile IEC127-2/3 T2,5 (10x)	Fuse IEC127-2/3 T2,5 kit (10x)	fusível IEC127-2/3 T2,5 (10x)
4	7 747 023 129	Anschlussklemme 2-pol. weiss everp	Connector 2-pole white	Borne de connexion 2-poles blanc	Morsetto di collegamento 2-pol bianco	Connector 2-pole white	Terminal de ligação 2-pol branco
5	8 718 224 907 0	Anschlussklemme 2-pol grau R5 everp	Connecting terminal 2-pol grey	BORNE DE CONNEXION 2-POLES GRIS	Morsetto di collegamento 2-bipol. grigio	Connecting terminal 2-pol grey	Terminal 2- de x pinos cinzenta
6	8 718 586 794	Anschlussklemme 2-pol EMS gelb everp	Connector 2-pol EMS yellow	Borne de connexion 2- pôles EMS jaune	Morsetto collegamento 2-bipol. EMS giallo	Connector 2-pol EMS yellow	Terminal 2- de x pinos EMS amarela
8	7 747 023 981	Anschlussklemme 3-pol Netz weiß everp	Connector 3-pole white	Borne de connexion 3- pôles blanc	Morsetto di collegamento 3-bipol. bianco	Connector 3-pole white	Terminal 3- de x pinos branca
9	7 747 023 984	Anschlussklemme 3-pol. Pumpe braun everp	Connector 3-pole pump brown	Borne de connexion 3-pôl.circulat. brun	Morsetto di collegamento 3-bipolare bruno	Connector 3-pole pump brown	Terminal 3- de x pinos bomba castanho
11	6 301 699 4	Wandmontageset Modul blau everp	Wall installation kit module blue	Barre d'accrochage bleu	Staffa blu	Wall installation kit module blue	suporte de fixação azul
12	6 301 767 1	Gehäuse Klemmenabdeckung Modul-EMS everp	Casing cover	Carter Couverture	Involucro Coperchio	Casing cover	caixa tampa de fecho
13	6 301 767 2	Mont-Mat Module everp	Installation small parts Modul	Petites pièces de montage Modul	Materiale per il montaggio Modulo	Installation small parts Modul	Material de montagem Módulo
14	8 747 208 172 0	Kollektorfühler 35x6 2500mm 20k	Solar collector sensor 35x6 2500mm 20k	Sonde capteur solaire 35x6 2500mm 20k	Sonda collectore solare 35x6 2500mm 20k	Sonda colector solar 35x6 2500mm 20k	Sonda de temperatura
15	8 738 803 453	Speicher/Vorl.-Fühl RD9,7 310cm 10k everp	Temperature sensor RD9,7 310cm 10k	Sonde de temp RD9,7 310cm 10k	Sensore sicurezza di temperatura RD9,7	Temperature sensor RD9,7 310cm 10k	Sensor da temperatura RD9,7 310cm 10k
17	8 718 586 797	Anschlussleitung 3x0,75 230V 300mm everp	connecting lead 3x0,75 230V 300mm	Cable de raccordement 3x0,75 230V 300mm	Cavo di collegamento 3x0,75 230V 300mm	Cable de conexión EMS 3x0,75 230V 300mm	Cabo de ligação 3x0,75 230V 300mm
18	8 718 571 289	Anschlussleitung 2x0,5 EMS Bus 700mm everp	cable connecting 2x0,5 EMS Bus 700mm	Cable de raccordement 2x0,5 EMS Bus 700mm	Cavo di collegamento 2x0,5 EMS Bus 700mm	Cable de conexión EMS 2x0,5 EMS Bus 700mm	Cabo de ligação EMS 2x0,5 EMS Bus 700mm
18	8 718 586 798	Anschlussleitung 2x0,5 EMS Bus 300mm everp	connecting lead 2x0,5 EMS Bus 300mm	Cable de raccordement 2x0,5 EMS Bus 300mm	Cavo di collegamento 2x0,5 EMS Bus 300mm	Cable de conexión EMS 2x0,5 EMS Bus 300mm	Cabo de ligação 2x0,5 EMS Bus 300mm
19	8 719 918 658 0	Wärmeleitpaste 20 ML everp	Heat conducting paste 20 ML	PATE THERMOCOND. 20 ML.	Pasta termoconduttrice 20 ML	Pasta termocondutora 20 ML	Massa termocondutora 20 ML
20	8 718 570 710 0	Spannfeder für Anlegefühler everp	Tensioning spring temperature sensor	RESSORT DE TENSION PR SONDE DE TEMP	Molla di tensione Sensore sicurezza tem.	Muelle tensor sensor de temperatura	Mola de aperto sensor da temperatura
21	8 718 570 709 0	Halteblech für Anlegefühler everp	Holding plate temperature sensor	SONDE TEMP. POUR PLAQUE JONCTION	Lamierino Sensore sicurezza di temperat.	Placa de unión sonda temperatura	Chapa de retenção sensor da temperatura

Ersatzteilliste
Spare parts list
Liste des pièces de rechange
Lista parti di ricambio
Lista de repuestos
Catálogo de peças de substituição

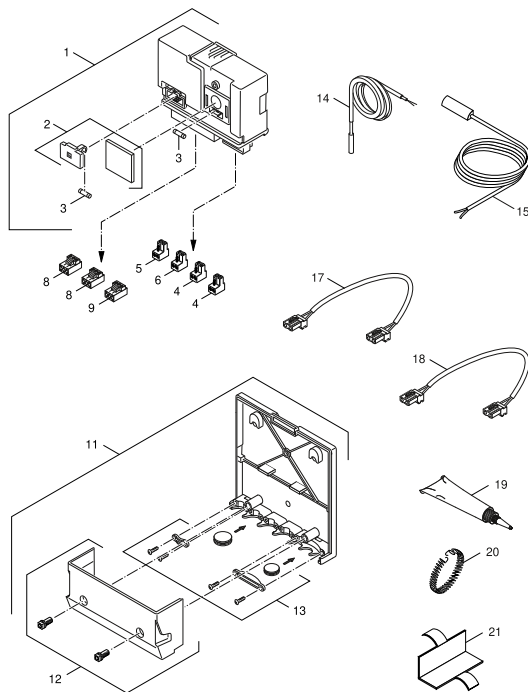
MODUL SM10 PT - 7747301985



7747117031-aa.RS-Modul SM10 Solar

	Bestell-Nr.	Bezeichnung	Description	Dénomination	Descrizioni	Descripción	Designação
1	6 301 766 9	Modul SM10 S04 Solar everp	Module SM10 S04 Solar EMS	Modul SM10 S04 solaire EMS	Modulo SM10 S04 solare EMS	Module SM10 S04 Solar EMS	Módulo SM10 S04 EMS
2	6 301 766 7	Kleinteile Modul-EMS everp	Casing sall parts blue	Carter Pièces diverses bleu	Involucro Minuteria blu	Casing sall parts blue	Caixa peças pequenas azul
3	6 301 767 3	Sicherungseinsatz IEC127-2/3 T2,5 everp	Fuse IEC127-2/3 T2,5 kit (10x)	Fusible IEC127-2/3 T2,5 (10x)	Fusibile IEC127-2/3 T2,5 (10x)	Fuse IEC127-2/3 T2,5 kit (10x)	fusível IEC127-2/3 T2,5 (10x)
4	7 747 023 129	Anschlussklemme 2-pol. weiss everp	Connector 2-pole white	Borne de connexion 2-poles blanc	Morsetto di collegamento 2-pol bianco	Connector 2-pole white	Terminal de ligação 2-pol branco
5	8 718 224 907 0	Anschlussklemme 2-pol grau R5 everp	Connecting terminal 2-pol grey	BORNE DE CONNEXION 2-POLES GRIS	Morsetto di collegamento 2-bipol. grigio	Connecting terminal 2-pol grey	Terminal 2- de x pinos cinzenta
6	8 718 586 794	Anschlussklemme 2-pol EMS gelb everp	Connector 2-pol EMS yellow	Borne de connexion 2- pôles EMS jaune	Morsetto collegamento 2-bipol. EMS giallo	Connector 2-pol EMS yellow	Terminal 2- de x pinos EMS amarela
8	7 747 023 981	Anschlussklemme 3-pol Netz weiß everp	Connector 3-pole white	Borne de connexion 3- pôles blanc	Morsetto di collegamento 3-bipol. bianco	Connector 3-pole white	Terminal 3- de x pinos branca
9	7 747 023 984	Anschlussklemme 3-pol. Pumpe braun everp	Connector 3-pole pump brown	Borne de connexion 3- pôl.circulat. brun	Morsetto di collegamento 3-bipolare bruno	Connector 3-pole pump brown	Terminal 3- de x pinos bomba castanho
11	6 301 699 4	Wandmontageset Modul blau everp	Wall installation kit module blue	Barre d'accrochage bleu	Staffa blu	Wall installation kit module blue	suporte de fixação azul
12	6 301 767 1	Gehäuse Klemmenabdeckung Modul-EMS everp	Casing cover	Carter Couvercle	Involucro Coperchio	Casing cover	caixa tampa de fecho
13	6 301 767 2	Mont-Mat Module everp	Installation small parts Modul	Petites pièces de montage Modul	Materiale per il montaggio Modulo	Installation small parts Modul	Material de montagem Módulo
14	8 747 208 172 0	Kollektorfühler 35x6 2500mm 20k	Solar collector sensor 35x6 2500mm 20k	Sonde capteur solaire 35x6 2500mm 20k	Sonda collectore solare 35x6 2500mm 20k	Sonda colector solar 35x6 2500mm 20k	Sonda de temperatura
15	8 738 803 453	Speicher/Vorl.-Fühl RD9,7 310cm 10k everp	Temperature sensor RD9,7 310cm 10k	Sonde de temp RD9,7 310cm 10k	Sensore sicurezza di temperatura RD9,7	Temperature sensor RD9,7 310cm 10k	Sensor da temperatura RD9,7 310cm 10k
17	8 718 586 797	Anschlussleitung 3x0,75 230V 300mm everp	connecting lead 3x0,75 230V 300mm	Cable de raccordement 3x0,75 230V 300mm	Cavo di collegamento 3x0,75 230V 300mm	Cable de conexión EMS 3x0,75 230V 300mm	Cabo de ligação 3x0,75 230V 300mm
18	8 718 571 289	Anschlussleitung 2x0,5 EMS Bus 700mm everp	cable connecting 2x0,5 EMS Bus 700mm	Cable de raccordement 2x0,5 EMS Bus 700mm	Cavo di collegamento 2x0,5 EMS Bus 700mm	Cable de conexión EMS 2x0,5 EMS Bus 700mm	Cabo de ligação EMS 2x0,5 EMS Bus 700mm
18	8 718 586 798	Anschlussleitung 2x0,5 EMS Bus 300mm everp	connecting lead 2x0,5 EMS Bus 300mm	Cable de raccordement 2x0,5 EMS Bus 300mm	Cavo di collegamento 2x0,5 EMS Bus 300mm	Cable de conexión EMS 2x0,5 EMS Bus 300mm	Cabo de ligação 2x0,5 EMS Bus 300mm
19	8 719 918 658 0	Wärmeleitpaste 20 ML everp	Heat conducting paste 20 ML	PATE THERMOCOND. 20 ML.	Pasta termoconduttrice 20 ML	Pasta termocondutora 20 ML	Massa termocondutora 20 ML
20	8 718 570 710 0	Spannfeder für Anlegefühler everp	Tensioning spring temperature sensor	RESSORT DE TENSION PR SONDE DE TEMP	Molla di tensione Sensore sicurezza tem.	Muelle tensor sensor de temperatura	Mola de aperto sensor da temperatura
21	8 718 570 709 0	Halteblech für Anlegefühler everp	Holding plate temperature sensor	SONDE TEMP. POUR PLAQUE JONCTION	Lamierino Sensore sicurezza di temperat.	Placa de unión sonda temperatura	Chapa de retenção sensor da temperatura

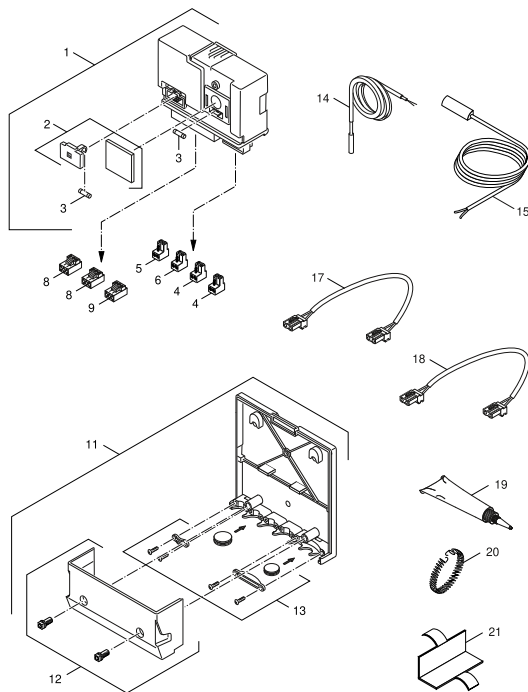
MODUL SM10 RO - 30009822



7747117031-aa.RS-Modul SM10 Solar

	Bestell-Nr.	Bezeichnung	Description	Dénomination	Descrizioni	Descripción	Designação
1	6 301 766 9	Modul SM10 S04 Solar everp	Module SM10 S04 Solar EMS	Modul SM10 S04 solaire EMS	Modulo SM10 S04 solare EMS	Module SM10 S04 Solar EMS	Módulo SM10 S04 EMS
2	6 301 766 7	Kleinteile Modul-EMS everp	Casing sall parts blue	Carter Pièces diverses bleu	Involucro Minuteria blu	Casing sall parts blue	Caixa peças pequenas azul
3	6 301 767 3	Sicherungseinsatz IEC127-2/3 T2,5 everp	Fuse IEC127-2/3 T2,5 kit (10x)	Fusible IEC127-2/3 T2,5 (10x)	Fusibile IEC127-2/3 T2,5 (10x)	Fuse IEC127-2/3 T2,5 kit (10x)	fusível IEC127-2/3 T2,5 (10x)
4	7 747 023 129	Anschlussklemme 2-pol. weiss everp	Connector 2-pole white	Borne de connexion 2-poles blanc	Morsetto di collegamento 2-pol bianco	Connector 2-pole white	Terminal de ligação 2-pol branco
5	8 718 224 907 0	Anschlussklemme 2-pol grau R5 everp	Connecting terminal 2-pol grey	BORNE DE CONNEXION 2-POLES GRIS	Morsetto di collegamento 2-bipol. grigio	Connecting terminal 2-pol grey	Terminal 2- de x pinos cinzenta
6	8 718 586 794	Anschlussklemme 2-pol EMS gelb everp	Connector 2-pol EMS yellow	Borne de connexion 2- pôles EMS jaune	Morsetto collegamento 2-bipol. EMS giallo	Connector 2-pol EMS yellow	Terminal 2- de x pinos EMS amarela
8	7 747 023 981	Anschlussklemme 3-pol Netz weiß everp	Connector 3-pole white	Borne de connexion 3- pôles blanc	Morsetto di collegamento 3-bipol. bianco	Connector 3-pole white	Terminal 3- de x pinos branca
9	7 747 023 984	Anschlussklemme 3-pol. Pumpe braun everp	Connector 3-pole pump brown	Borne de connexion 3- pôl.circulat. brun	Morsetto di collegamento 3-bipolare bruno	Connector 3-pole pump brown	Terminal 3- de x pinos bomba castanho
11	6 301 699 4	Wandmontageset Modul blau everp	Wall installation kit module blue	Barre d'accrochage bleu	Staffa blu	Wall installation kit module blue	suporte de fixação azul
12	6 301 767 1	Gehäuse Klemmenabdeckung Modul-EMS everp	Casing cover	Carter Couverture	Involucro Coperchio	Casing cover	caixa tampa de fecho
13	6 301 767 2	Mont-Mat Module everp	Installation small parts Modul	Petites pièces de montage Modul	Materiale per il montaggio Modulo	Installation small parts Modul	Material de montagem Módulo
14	8 747 208 172 0	Kollektorfühler 35x6 2500mm 20k	Solar collector sensor 35x6 2500mm 20k	Sonde capteur solaire 35x6 2500mm 20k	Sonda collectore solare 35x6 2500mm 20k	Sonda colector solar 35x6 2500mm 20k	Sonda de temperatura
15	8 738 803 453	Speicher/Vorl.-Fühl RD9,7 310cm 10k everp	Temperature sensor RD9,7 310cm 10k	Sonde de temp RD9,7 310cm 10k	Sensore sicurezza di temperatura RD9,7	Temperature sensor RD9,7 310cm 10k	Sensor da temperatura RD9,7 310cm 10k
17	8 718 586 797	Anschlussleitung 3x0,75 230V 300mm everp	connecting lead 3x0,75 230V 300mm	Cable de raccordement 3x0,75 230V 300mm	Cavo di collegamento 3x0,75 230V 300mm	Cable de conexión EMS 3x0,75 230V 300mm	Cabo de ligação 3x0,75 230V 300mm
18	8 718 571 289	Anschlussleitung 2x0,5 EMS Bus 700mm everp	cable connecting 2x0,5 EMS Bus 700mm	Cable de raccordement 2x0,5 EMS Bus 700m	Cavo di collegamento 2x0,5 EMS Bus 700mm	Cable de conexión EMS 2x0,5 EMS Bus 700mm	Cabo de ligação EMS 2x0,5 EMS Bus 700mm
18	8 718 586 798	Anschlussleitung 2x0,5 EMS Bus 300mm everp	connecting lead 2x0,5 EMS Bus 300mm	Cable de raccordement 2x0,5 EMS Bus 300m	Cavo di collegamento 2x0,5 EMS Bus 300mm	Cable de conexión EMS 2x0,5 EMS Bus 300mm	Cabo de ligação 2x0,5 EMS Bus 300mm
19	8 719 918 658 0	Wärmeleitpaste 20 ML everp	Heat conducting paste 20 ML	PATE THERMOCOND. 20 ML.	Pasta termoconduttrice 20 ML	Pasta termocondutora 20 ML	Massa termocondutora 20 ML
20	8 718 570 710 0	Spannfeder für Anlegefühler everp	Tensioning spring temperature sensor	RESSORT DE TENSION PR SONDE DE TEMP	Molla di tensione Sensore sicurezza tem.	Muelle tensor sensor de temperatura	Mola de aperto sensor da temperatura
21	8 718 570 709 0	Halteblech für Anlegefühler everp	Holding plate temperature sensor	SONDE TEMP. POUR PLAQUE JONCTION	Lamierino Sensore sicurezza di temperat.	Placa de unión sonda temperatura	Chapa de retenção sensor da temperatura

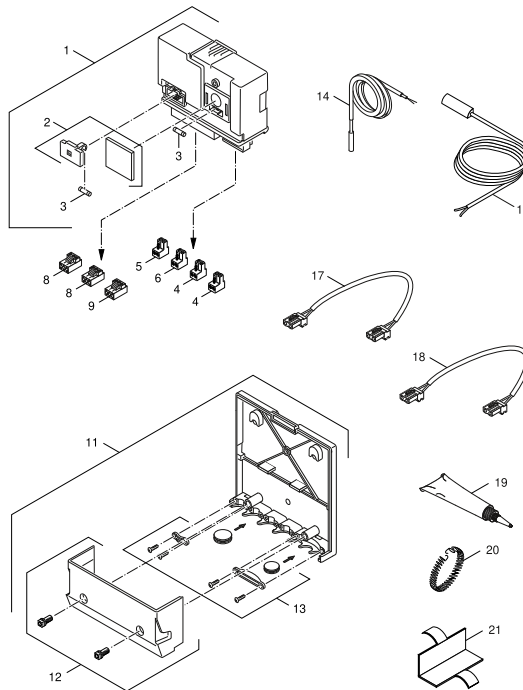
MODUL SM10 RS - 7747301984



7747117031-aa.RS-Modul SM10 Solar

	Bestell-Nr.	Bezeichnung	Description	Dénomination	Descrizioni	Descripción	Designação
1	6 301 766 9	Modul SM10 S04 Solar everp	Module SM10 S04 Solar EMS	Modul SM10 S04 solaire EMS	Modulo SM10 S04 solare EMS	Module SM10 S04 Solar EMS	Módulo SM10 S04 EMS
2	6 301 766 7	Kleinteile Modul-EMS everp	Casing sall parts blue	Carter Pièces diverses bleu	Involucro Minuteria blu	Casing sall parts blue	Caixa peças pequenas azul
3	6 301 767 3	Sicherungseinsatz IEC127-2/3 T2,5 everp	Fuse IEC127-2/3 T2,5 kit (10x)	Fusible IEC127-2/3 T2,5 (10x)	Fusibile IEC127-2/3 T2,5 (10x)	Fuse IEC127-2/3 T2,5 kit (10x)	fusível IEC127-2/3 T2,5 (10x)
4	7 747 023 129	Anschlussklemme 2-pol. weiss everp	Connector 2-pole white	Borne de connexion 2-poles blanc	Morsetto di collegamento 2-pol bianco	Connector 2-pole white	Terminal de ligação 2-pol branco
5	8 718 224 907 0	Anschlussklemme 2-pol grau R5 everp	Connecting terminal 2-pol grey	BORNE DE CONNEXION 2-POLES GRIS	Morsetto di collegamento 2-bipol. grigio	Connecting terminal 2-pol grey	Terminal 2- de x pinos cinzenta
6	8 718 586 794	Anschlussklemme 2-pol EMS gelb everp	Connector 2-pol EMS yellow	Borne de connexion 2- pôles EMS jaune	Morsetto collegamento 2-bipol. EMS giallo	Connector 2-pol EMS yellow	Terminal 2- de x pinos EMS amarela
8	7 747 023 981	Anschlussklemme 3-pol Netz weiß everp	Connector 3-pole white	Borne de connexion 3- pôles blanc	Morsetto di collegamento 3-bipol. bianco	Connector 3-pole white	Terminal 3- de x pinos branca
9	7 747 023 984	Anschlussklemme 3-pol. Pumpe braun everp	Connector 3-pole pump brown	Borne de connexion 3- pôl.circulat. brun	Morsetto di collegamento 3-bipolare bruno	Connector 3-pole pump brown	Terminal 3- de x pinos bomba castanho
11	6 301 699 4	Wandmontageset Modul blau everp	Wall installation kit module blue	Barre d'accrochage bleu	Staffa blu	Wall installation kit module blue	suporte de fixação azul
12	6 301 767 1	Gehäuse Klemmenabdeckung Modul-EMS everp	Casing cover	Carter Couverture	Involucro Coperchio	Casing cover	caixa tampa de fecho
13	6 301 767 2	Mont-Mat Module everp	Installation small parts Modul	Petites pièces de montage Modul	Materiale per il montaggio Modulo	Installation small parts Modul	Material de montagem Módulo
14	8 747 208 172 0	Kollektorfühler 35x6 2500mm 20k	Solar collector sensor 35x6 2500mm 20k	Sonde capteur solaire 35x6 2500mm 20k	Sonda collectore solare 35x6 2500mm 20k	Sonda colector solar 35x6 2500mm 20k	Sonda de temperatura
15	8 738 803 453	Speicher/Vorl.-Fühl RD9,7 310cm 10k everp	Temperature sensor RD9,7 310cm 10k	Sonde de temp RD9,7 310cm 10k	Sensore sicurezza di temperatura RD9,7	Temperature sensor RD9,7 310cm 10k	Sensor da temperatura RD9,7 310cm 10k
17	8 718 586 797	Anschlussleitung 3x0,75 230V 300mm everp	connecting lead 3x0,75 230V 300mm	Cable de raccordement 3x0,75 230V 300mm	Cavo di collegamento 3x0,75 230V 300mm	Cable de conexión EMS 3x0,75 230V 300mm	Cabo de ligação 3x0,75 230V 300mm
18	8 718 571 289	Anschlussleitung 2x0,5 EMS Bus 700mm everp	cable connecting 2x0,5 EMS Bus 700mm	Cable de raccordement 2x0,5 EMS Bus 700mm	Cavo di collegamento 2x0,5 EMS Bus 700mm	Cable de conexión EMS 2x0,5 EMS Bus 700mm	Cabo de ligação EMS 2x0,5 EMS Bus 700mm
18	8 718 586 798	Anschlussleitung 2x0,5 EMS Bus 300mm everp	connecting lead 2x0,5 EMS Bus 300mm	Cable de raccordement 2x0,5 EMS Bus 300mm	Cavo di collegamento 2x0,5 EMS Bus 300mm	Cable de conexión EMS 2x0,5 EMS Bus 300mm	Cabo de ligação 2x0,5 EMS Bus 300mm
19	8 719 918 658 0	Wärmeleitpaste 20 ML everp	Heat conducting paste 20 ML	PATE THERMOCOND. 20 ML.	Pasta termoconduttrice 20 ML	Pasta termocondutora 20 ML	Massa termocondutora 20 ML
20	8 718 570 710 0	Spannfeder für Anlegefühler everp	Tensioning spring temperature sensor	RESSORT DE TENSION PR SONDE DE TEMP	Molla di tensione Sensore sicurezza tem.	Muelle tensor sensor de temperatura	Mola de aperto sensor da temperatura
21	8 718 570 709 0	Halteblech für Anlegefühler everp	Holding plate temperature sensor	SONDE TEMP. POUR PLAQUE JONCTION	Lamierino Sensore sicurezza di temperat.	Placa de unión sonda temperatura	Chapa de retenção sensor da temperatura

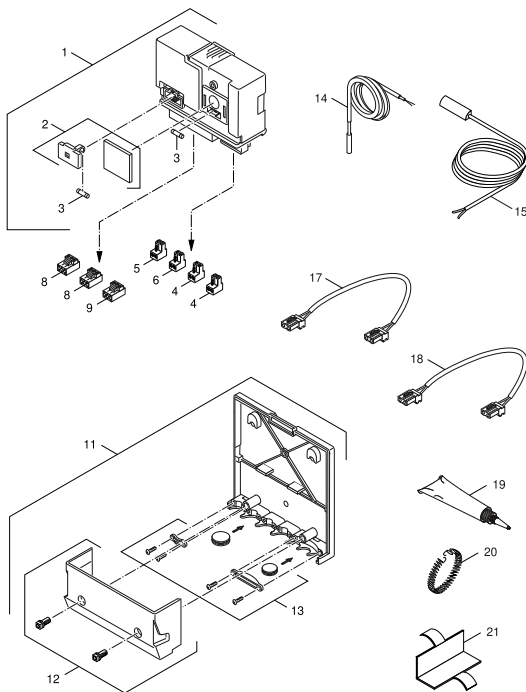
MODUL SM10 RU/KZ - 30009828



7747117031-aa.RS-Modul SM10 Solar

	Bestell-Nr.	Bezeichnung	Description	Dénomination	Descrizioni	Descripción	Designação
1	6 301 766 9	Modul SM10 S04 Solar everp	Module SM10 S04 Solar EMS	Modul SM10 S04 solaire EMS	Modulo SM10 S04 solare EMS	Module SM10 S04 Solar EMS	Módulo SM10 S04 EMS
2	6 301 766 7	Kleinteile Modul-EMS everp	Casing sall parts blue	Carter Pièces diverses bleu	Involucro Minuteria blu	Casing sall parts blue	Caixa peças pequenas azul
3	6 301 767 3	Sicherungseinsatz IEC127-2/3 T2,5 everp	Fuse IEC127-2/3 T2,5 kit (10x)	Fusible IEC127-2/3 T2,5 (10x)	Fusibile IEC127-2/3 T2,5 (10x)	Fuse IEC127-2/3 T2,5 kit (10x)	fusível IEC127-2/3 T2,5 (10x)
4	7 747 023 129	Anschlussklemme 2-pol. weiss everp	Connector 2-pole white	Borne de connexion 2-poles blanc	Morsetto di collegamento 2-pol bianco	Connector 2-pole white	Terminal de ligação 2-pol branco
5	8 718 224 907 0	Anschlussklemme 2-pol grau R5 everp	Connecting terminal 2-pol grey	BORNE DE CONNEXION 2-POLES GRIS	Morsetto di collegamento 2-bipol. grigio	Connecting terminal 2-pol grey	Terminal 2- de x pinos cinzenta
6	8 718 586 794	Anschlussklemme 2-pol EMS gelb everp	Connector 2-pol EMS yellow	Borne de connexion 2- pôles EMS jaune	Morsetto collegamento 2-bipol. EMS giallo	Connector 2-pol EMS yellow	Terminal 2- de x pinos EMS amarela
8	7 747 023 981	Anschlussklemme 3-pol Netz weiß everp	Connector 3-pole white	Borne de connexion 3- pôles blanc	Morsetto di collegamento 3-bipol. bianco	Connector 3-pole white	Terminal 3- de x pinos branca
9	7 747 023 984	Anschlussklemme 3-pol. Pumpe braun everp	Connector 3-pole pump brown	Borne de connexion 3- pôl.circulat. brun	Morsetto di collegamento 3-bipolare bruno	Connector 3-pole pump brown	Terminal 3- de x pinos bomba castanho
11	6 301 699 4	Wandmontageset Modul blau everp	Wall installation kit module blue	Barre d'accrochage bleu	Staffa blu	Wall installation kit module blue	suporte de fixação azul
12	6 301 767 1	Gehäuse Klemmenabdeckung Modul-EMS everp	Casing cover	Carter Couverture	Involucro Coperchio	Casing cover	caixa tampa de fecho
13	6 301 767 2	Mont-Mat Module everp	Installation small parts Modul	Petites pièces de montage Modul	Materiale per il montaggio Modulo	Installation small parts Modul	Material de montagem Módulo
14	8 747 208 172 0	Kollektorfühler 35x6 2500mm 20k	Solar collector sensor 35x6 2500mm 20k	Sonde capteur solaire 35x6 2500mm 20k	Sonda collectore solare 35x6 2500mm 20k	Sonda colector solar 35x6 2500mm 20k	Sonda de temperatura
15	8 738 803 453	Speicher/Vorl.-Fühl RD9,7 310cm 10k everp	Temperature sensor RD9,7 310cm 10k	Sonde de temp RD9,7 310cm 10k	Sensore sicurezza di temperatura RD9,7	Temperature sensor RD9,7 310cm 10k	Sensor da temperatura RD9,7 310cm 10k
17	8 718 586 797	Anschlussleitung 3x0,75 230V 300mm everp	connecting lead 3x0,75 230V 300mm	Cable de raccordement 3x0,75 230V 300mm	Cavo di collegamento 3x0,75 230V 300mm	Cable de conexión EMS 3x0,75 230V 300mm	Cabo de ligação 3x0,75 230V 300mm
18	8 718 571 289	Anschlussleitung 2x0,5 EMS Bus 700mm everp	cable connecting 2x0,5 EMS Bus 700mm	Cable de raccordement 2x0,5 EMS Bus 700mm	Cavo di collegamento 2x0,5 EMS Bus 700mm	Cable de conexión 2x0,5 EMS Bus 700mm	Cabo de ligação EMS 2x0,5 EMS Bus 700mm
18	8 718 586 798	Anschlussleitung 2x0,5 EMS Bus 300mm everp	connecting lead 2x0,5 EMS Bus 300mm	Cable de raccordement 2x0,5 EMS Bus 300mm	Cavo di collegamento 2x0,5 EMS Bus 300mm	Cable de conexión 2x0,5 EMS Bus 300mm	Cabo de ligação 2x0,5 EMS Bus 300mm
19	8 719 918 658 0	Wärmeleitpaste 20 ML everp	Heat conducting paste 20 ML	PATE THERMOCOND. 20 ML.	Pasta termoconduttrice 20 ML	Pasta termocondutora 20 ML	Massa termocondutora 20 ML
20	8 718 570 710 0	Spannfeder für Anlegefühler everp	Tensioning spring temperature sensor	RESSORT DE TENSION PR SONDÉ DE TEMP	Molla di tensione Sensore sicurezza tem.	Muelle tensor sensor de temperatura	Mola de aperto sensor da temperatura
21	8 718 570 709 0	Halteblech für Anlegefühler everp	Holding plate temperature sensor	SONDE TEMP. POUR PLAQUE JONCTION	Lamierino Sensore sicurezza di temperat.	Placa de unión sonda temperatura	Chapa de retenção sensor da temperatura

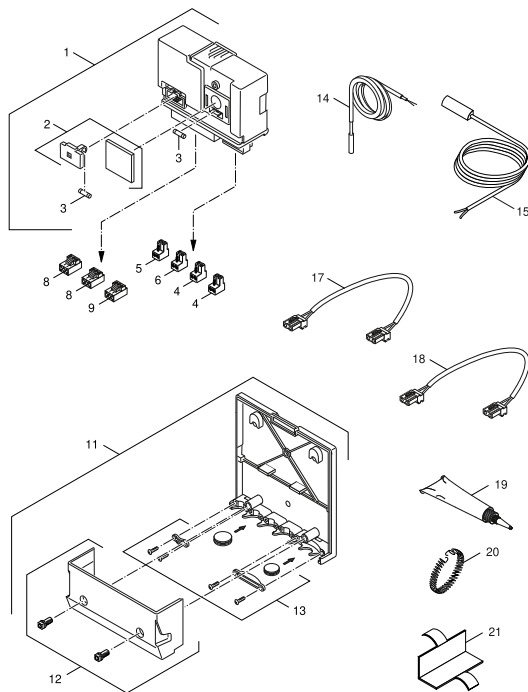
MODUL SM10 SE - 7747301983



7747117031-aa.RS-Modul SM10 Solar

	Bestell-Nr.	Bezeichnung	Description	Dénomination	Descrizioni	Descripción	Designação
1	6 301 766 9	Modul SM10 S04 Solar everp	Module SM10 S04 Solar EMS	Modul SM10 S04 solaire EMS	Modulo SM10 S04 solare EMS	Module SM10 S04 Solar EMS	Módulo SM10 S04 EMS
2	6 301 766 7	Kleinteile Modul-EMS everp	Casing sall parts blue	Carter Pièces diverses bleu	Involucro Minuteria blu	Casing sall parts blue	Caixa peças pequenas azul
3	6 301 767 3	Sicherungseinsatz IEC127-2/3 T2,5 everp	Fuse IEC127-2/3 T2,5 kit (10x)	Fusible IEC127-2/3 T2,5 (10x)	Fusibile IEC127-2/3 T2,5 (10x)	Fuse IEC127-2/3 T2,5 kit (10x)	fusível IEC127-2/3 T2,5 (10x)
4	7 747 023 129	Anschlussklemme 2-pol. weiss everp	Connector 2-pole white	Borne de connexion 2-poles blanc	Morsetto di collegamento 2-pol bianco	Connector 2-pole white	Terminal de ligação 2-pol branco
5	8 718 224 907 0	Anschlussklemme 2-pol grau R5 everp	Connecting terminal 2-pol grey	BORNE DE CONNEXION 2-POLES GRIS	Morsetto di collegamento 2-bipol. grigio	Connecting terminal 2-pol grey	Terminal 2- de x pinos cinzenta
6	8 718 586 794	Anschlussklemme 2-pol EMS gelb everp	Connector 2-pol EMS yellow	Borne de connexion 2- pôles EMS jaune	Morsetto collegamento 2-bipol. EMS giallo	Connector 2-pol EMS yellow	Terminal 2- de x pinos EMS amarela
8	7 747 023 981	Anschlussklemme 3-pol Netz weiß everp	Connector 3-pole white	Borne de connexion 3- pôles blanc	Morsetto di collegamento 3-bipol. bianco	Connector 3-pole white	Terminal 3- de x pinos branca
9	7 747 023 984	Anschlussklemme 3-pol. Pumpe braun everp	Connector 3-pole pump brown	Borne de connexion 3- pôl.circulat. brun	Morsetto di collegamento 3-bipolare bruno	Connector 3-pole pump brown	Terminal 3- de x pinos bomba castanho
11	6 301 699 4	Wandmontageset Modul blau everp	Wall installation kit module blue	Barre d'accrochage bleu	Staffa blu	Wall installation kit module blue	suporte de fixação azul
12	6 301 767 1	Gehäuse Klemmenabdeckung Modul-EMS everp	Casing cover	Carter Couvercle	Involucro Coperchio	Casing cover	caixa tampa de fecho
13	6 301 767 2	Mont-Mat Module everp	Installation small parts Modul	Petites pièces de montage Modul	Materiale per il montaggio Modulo	Installation small parts Modul	Material de montagem Módulo
14	8 747 208 172 0	Kollektorfühler 35x6 2500mm 20k	Solar collector sensor 35x6 2500mm 20k	Sonde capteur solaire 35x6 2500mm 20k	Sonda collectore solare 35x6 2500mm 20k	Sonda colector solar 35x6 2500mm 20k	Sonda de temperatura
15	8 738 803 453	Speicher/Vorl.-Fühl RD9,7 310cm 10k everp	Temperature sensor RD9,7 310cm 10k	Sonde de temp RD9,7 310cm 10k	Sensore sicurezza di temperatura RD9,7	Temperature sensor RD9,7 310cm 10k	Sensor da temperatura RD9,7 310cm 10k
17	8 718 586 797	Anschlussleitung 3x0,75 230V 300mm everp	connecting lead 3x0,75 230V 300mm	Cable de raccordement 3x0,75 230V 300mm	Cavo di collegamento 3x0,75 230V 300mm	Cable de conexión EMS 3x0,75 230V 300mm	Cabo de ligação 3x0,75 230V 300mm
18	8 718 571 289	Anschlussleitung 2x0,5 EMS Bus 700mm everp	cable connecting 2x0,5 EMS Bus 700mm	Cable de raccordement 2x0,5 EMS Bus 700mm	Cavo di collegamento 2x0,5 EMS Bus 700mm	Cable de conexión 2x0,5 EMS Bus 700mm	Cabo de ligação EMS 2x0,5 EMS Bus 700mm
18	8 718 586 798	Anschlussleitung 2x0,5 EMS Bus 300mm everp	connecting lead 2x0,5 EMS Bus 300mm	Cable de raccordement 2x0,5 EMS Bus 300mm	Cavo di collegamento 2x0,5 EMS Bus 300mm	Cable de conexión 2x0,5 EMS Bus 300mm	Cabo de ligação 2x0,5 EMS Bus 300mm
19	8 719 918 658 0	Wärmeleitpaste 20 ML everp	Heat conducting paste 20 ML	PATE THERMOCOND. 20 ML.	Pasta termoconduttrice 20 ML	Pasta termocondutora 20 ML	Massa termocondutora 20 ML
20	8 718 570 710 0	Spannfeder für Anlegefühler everp	Tensioning spring temperature sensor	RESSORT DE TENSION PR SONDE DE TEMP	Molla di tensione Sensore sicurezza tem.	Muelle tensor sensor de temperatura	Mola de aperto sensor da temperatura
21	8 718 570 709 0	Halteblech für Anlegefühler everp	Holding plate temperature sensor	SONDE TEMP. POUR PLAQUE JONCTION	Lamierino Sensore sicurezza di temperat.	Placa de unión sonda temperatura	Chapa de retenção sensor da temperatura

MODUL SM10 SI - 30009804

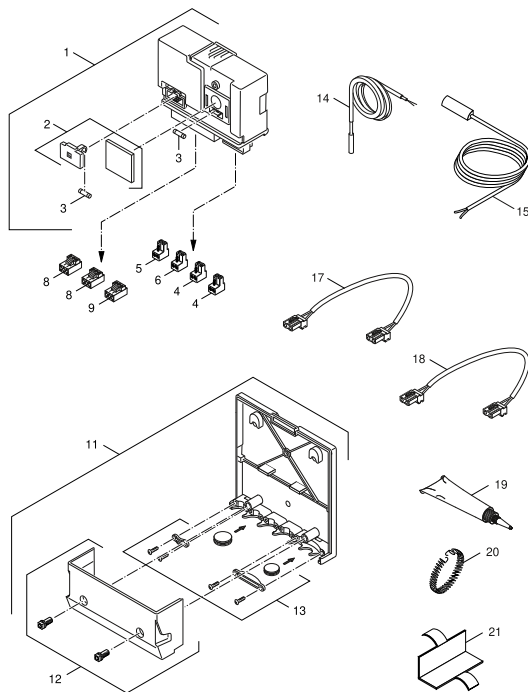


7747117031-aa.RS-Modul SM10 Solar

	Bestell-Nr.	Bezeichnung	Description	Dénomination	Descrizioni	Descripción	Designação
1	6 301 766 9	Modul SM10 S04 Solar everp	Module SM10 S04 Solar EMS	Modul SM10 S04 solaire EMS	Modulo SM10 S04 solare EMS	Module SM10 S04 Solar EMS	Módulo SM10 S04 EMS
2	6 301 766 7	Kleinteile Modul-EMS everp	Casing sall parts blue	Carter Pièces diverses bleu	Involucro Minuteria blu	Casing sall parts blue	Caixa peças pequenas azul
3	6 301 767 3	Sicherungseinsatz IEC127-2/3 T2,5 everp	Fuse IEC127-2/3 T2,5 kit (10x)	Fusible IEC127-2/3 T2,5 (10x)	Fusibile IEC127-2/3 T2,5 (10x)	Fuse IEC127-2/3 T2,5 kit (10x)	fusível IEC127-2/3 T2,5 (10x)
4	7 747 023 129	Anschlussklemme 2-pol. weiss everp	Connector 2-pole white	Borne de connexion 2-poles blanc	Morsetto di collegamento 2-pol bianco	Connector 2-pole white	Terminal de ligação 2-pol branco
5	8 718 224 907 0	Anschlussklemme 2-pol grau R5 everp	Connecting terminal 2-pol grey	BORNE DE CONNEXION 2-POLES GRIS	Morsetto di collegamento 2-bipol. grigio	Connecting terminal 2-pol grey	Terminal 2- de x pinos cinzenta
6	8 718 586 794	Anschlussklemme 2-pol EMS gelb everp	Connector 2-pol EMS yellow	Borne de connexion 2- pôles EMS jaune	Morsetto collegamento 2-bipol. EMS giallo	Connector 2-pol EMS yellow	Terminal 2- de x pinos EMS amarela
8	7 747 023 981	Anschlussklemme 3-pol Netz weiß everp	Connector 3-pole white	Borne de connexion 3- pôles blanc	Morsetto di collegamento 3-bipol. bianco	Connector 3-pole white	Terminal 3- de x pinos branca
9	7 747 023 984	Anschlussklemme 3-pol. Pumpe braun everp	Connector 3-pole pump brown	Borne de connexion 3-pôl.circulat. brun	Morsetto di collegamento 3-bipolare bruno	Connector 3-pole pump brown	Terminal 3- de x pinos bomba castanho
11	6 301 699 4	Wandmontageset Modul blau everp	Wall installation kit module blue	Barre d'accrochage bleu	Staffa blu	Wall installation kit module blue	suporte de fixação azul
12	6 301 767 1	Gehäuse Klemmenabdeckung Modul-EMS everp	Casing cover	Carter Couverture	Involucro Coperchio	Casing cover	caixa tampa de fecho
13	6 301 767 2	Mont-Mat Module everp	Installation small parts Modul	Petites pièces de montage Modul	Materiale per il montaggio Modulo	Installation small parts Modul	Material de montagem Módulo
14	8 747 208 172 0	Kollektorfühler 35x6 2500mm 20k	Solar collector sensor 35x6 2500mm 20k	Sonde capteur solaire 35x6 2500mm 20k	Sonda collectore solare 35x6 2500mm 20k	Sonda colector solar 35x6 2500mm 20k	Sonda de temperatura
15	8 738 803 453	Speicher/Vorl.-Fühl RD9,7 310cm 10k everp	Temperature sensor RD9,7 310cm 10k	Sonde de temp RD9,7 310cm 10k	Sensore sicurezza di temperatura RD9,7	Temperature sensor RD9,7 310cm 10k	Sensor da temperatura RD9,7 310cm 10k
17	8 718 586 797	Anschlussleitung 3x0,75 230V 300mm everp	connecting lead 3x0,75 230V 300mm	Cable de raccordement 3x0,75 230V 300mm	Cavo di collegamento 3x0,75 230V 300mm	Cable de conexión EMS 3x0,75 230V 300mm	Cabo de ligação 3x0,75 230V 300mm
18	8 718 571 289	Anschlussleitung 2x0,5 EMS Bus 700mm everp	cable connecting 2x0,5 EMS Bus 700mm	Cable de raccordement 2x0,5 EMS Bus 700m	Cavo di collegamento 2x0,5 EMS Bus 700mm	Cable de conexión EMS 2x0,5 EMS Bus 700mm	Cabo de ligação EMS 2x0,5 EMS Bus 700mm
18	8 718 586 798	Anschlussleitung 2x0,5 EMS Bus 300mm everp	connecting lead 2x0,5 EMS Bus 300mm	Cable de raccordement 2x0,5 EMS Bus 300m	Cavo di collegamento 2x0,5 EMS Bus 300mm	Cable de conexión EMS 2x0,5 EMS Bus 300mm	Cabo de ligação 2x0,5 EMS Bus 300mm
19	8 719 918 658 0	Wärmeleitpaste 20 ML everp	Heat conducting paste 20 ML	PATE THERMOCOND. 20 ML.	Pasta termoconduttrice 20 ML	Pasta termocondutora 20 ML	Massa termocondutora 20 ML
20	8 718 570 710 0	Spannfeder für Anlegefühler everp	Tensioning spring temperature sensor	RESSORT DE TENSION PR SONDE DE TEMP	Molla di tensione Sensore sicurezza tem.	Muelle tensor sensor de temperatura	Mola de aperto sensor da temperatura
21	8 718 570 709 0	Halteblech für Anlegefühler everp	Holding plate temperature sensor	SONDE TEMP. POUR PLAQUE JONCTION	Lamierino Sensore sicurezza di temperat.	Placa de unión sonda temperatura	Chapa de retenção sensor da temperatura

Ersatzteilliste
Spare parts list
Liste des pièces de rechange
Lista parti di ricambio
Lista de repuestos
Catálogo de peças de substituição

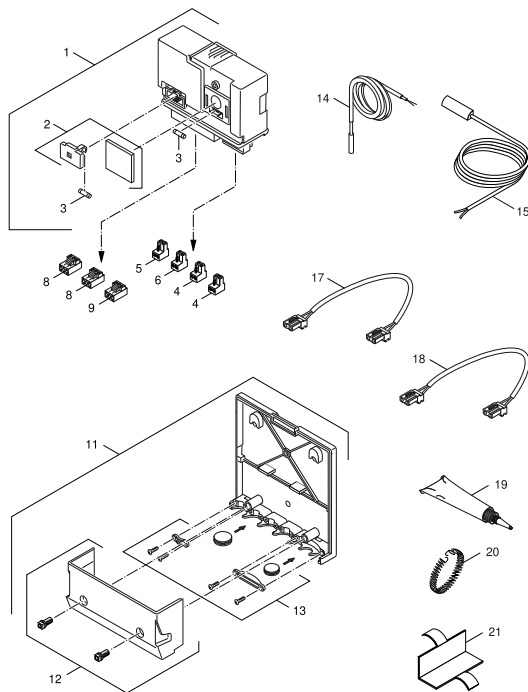
MODUL SM10 SK - 30008451



7747117031-aa.RS-Modul SM10 Solar

	Bestell-Nr.	Bezeichnung	Description	Dénomination	Descrizioni	Descripción	Designação
1	6 301 766 9	Modul SM10 S04 Solar everp	Module SM10 S04 Solar EMS	Modul SM10 S04 solaire EMS	Modulo SM10 S04 solare EMS	Module SM10 S04 Solar EMS	Módulo SM10 S04 EMS
2	6 301 766 7	Kleinteile Modul-EMS everp	Casing sall parts blue	Carter Pièces diverses bleu	Involucro Minuteria blu	Casing sall parts blue	Caixa peças pequenas azul
3	6 301 767 3	Sicherungseinsatz IEC127-2/3 T2,5 everp	Fuse IEC127-2/3 T2,5 kit (10x)	Fusible IEC127-2/3 T2,5 (10x)	Fusibile IEC127-2/3 T2,5 (10x)	Fuse IEC127-2/3 T2,5 kit (10x)	fusível IEC127-2/3 T2,5 (10x)
4	7 747 023 129	Anschlussklemme 2-pol. weiss everp	Connector 2-pole white	Borne de connexion 2-poles blanc	Morsetto di collegamento 2-pol bianco	Connector 2-pole white	Terminal de ligação 2-pol branco
5	8 718 224 907 0	Anschlussklemme 2-pol grau R5 everp	Connecting terminal 2-pol grey	BORNE DE CONNEXION 2-POLES GRIS	Morsetto di collegamento 2-bipol. grigio	Connecting terminal 2-pol grey	Terminal 2- de x pinos cinzenta
6	8 718 586 794	Anschlussklemme 2-pol EMS gelb everp	Connector 2-pol EMS yellow	Borne de connexion 2- pôles EMS jaune	Morsetto collegamento 2-bipol. EMS giallo	Connector 2-pol EMS yellow	Terminal 2- de x pinos EMS amarela
8	7 747 023 981	Anschlussklemme 3-pol Netz weiß everp	Connector 3-pole white	Borne de connexion 3- pôles blanc	Morsetto di collegamento 3-bipol. bianco	Connector 3-pole white	Terminal 3- de x pinos branca
9	7 747 023 984	Anschlussklemme 3-pol. Pumpe braun everp	Connector 3-pole pump brown	Borne de connexion 3-pôl.circulat. brun	Morsetto di collegamento 3-bipolare bruno	Connector 3-pole pump brown	Terminal 3- de x pinos bomba castanho
11	6 301 699 4	Wandmontageset Modul blau everp	Wall installation kit module blue	Barre d'accrochage bleu	Staffa blu	Wall installation kit module blue	suporte de fixação azul
12	6 301 767 1	Gehäuse Klemmenabdeckung Modul-EMS everp	Casing cover	Carter Couvercle	Involucro Coperchio	Casing cover	caixa tampa de fecho
13	6 301 767 2	Mont-Mat Module everp	Installation small parts Modul	Petites pièces de montage Modul	Materiale per il montaggio Modulo	Installation small parts Modul	Material de montagem Módulo
14	8 747 208 172 0	Kollektorfühler 35x6 2500mm 20k	Solar collector sensor 35x6 2500mm 20k	Sonde capteur solaire 35x6 2500mm 20k	Sonda collectore solare 35x6 2500mm 20k	Sonda colector solar 35x6 2500mm 20k	Sonda de temperatura
15	8 738 803 453	Speicher/Vorl.-Fühl RD9,7 310cm 10k everp	Temperature sensor RD9,7 310cm 10k	Sonde de temp RD9,7 310cm 10k	Sensore sicurezza di temperatura RD9,7	Temperature sensor RD9,7 310cm 10k	Sensor da temperatura RD9,7 310cm 10k
17	8 718 586 797	Anschlussleitung 3x0,75 230V 300mm everp	connecting lead 3x0,75 230V 300mm	Cable de raccordement 3x0,75 230V 300mm	Cavo di collegamento 3x0,75 230V 300mm	Cable de conexión EMS 3x0,75 230V 300mm	Cabo de ligação 3x0,75 230V 300mm
18	8 718 571 289	Anschlussleitung 2x0,5 EMS Bus 700mm everp	cable connecting 2x0,5 EMS Bus 700mm	Cable de raccordement 2x0,5 EMS Bus 700m	Cavo di collegamento 2x0,5 EMS Bus 700mm	Cable de conexión 2x0,5 EMS Bus 700mm	Cabo de ligação EMS 2x0,5 EMS Bus 700mm
18	8 718 586 798	Anschlussleitung 2x0,5 EMS Bus 300mm everp	connecting lead 2x0,5 EMS Bus 300mm	Cable de raccordement 2x0,5 EMS Bus 300m	Cavo di collegamento 2x0,5 EMS Bus 300mm	Cable de conexión 2x0,5 EMS Bus 300mm	Cabo de ligação 2x0,5 EMS Bus 300mm
19	8 719 918 658 0	Wärmeleitpaste 20 ML everp	Heat conducting paste 20 ML	PATE THERMOCOND. 20 ML.	Pasta termoconduttrice 20 ML	Pasta termocondutora 20 ML	Massa termocondutora 20 ML
20	8 718 570 710 0	Spannfeder für Anlegefühler everp	Tensioning spring temperature sensor	RESSORT DE TENSION PR SONDÉ DE TEMP	Molla di tensione Sensore sicurezza tem.	Muelle tensor sensor de temperatura	Mola de aperto sensor da temperatura
21	8 718 570 709 0	Halteblech für Anlegefühler everp	Holding plate temperature sensor	SONDE TEMP. POUR PLAQUE JONCTION	Lamierino Sensore sicurezza di temperat.	Placa de unión sonda temperatura	Chapa de retenção sensor da temperatura

MODUL SM10 TR - 30009834

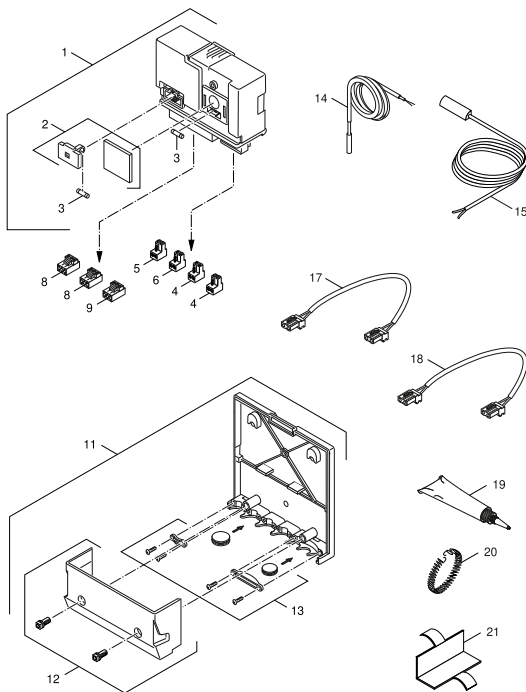


7747117031.as.RS-Modul SM10 Solar

	Bestell-Nr.	Bezeichnung	Description	Dénomination	Descrizioni	Descripción	Designação
1	6 301 766 9	Modul SM10 S04 Solar everp	Module SM10 S04 Solar EMS	Modul SM10 S04 solaire EMS	Modulo SM10 S04 solare EMS	Module SM10 S04 Solar EMS	Módulo SM10 S04 EMS
2	6 301 766 7	Kleinteile Modul-EMS everp	Casing sall parts blue	Carter Pièces diverses bleu	Involucro Minuteria blu	Casing sall parts blue	Caixa peças pequenas azul
3	6 301 767 3	Sicherungseinsatz IEC127-2/3 T2,5 everp	Fuse IEC127-2/3 T2,5 kit (10x)	Fusible IEC127-2/3 T2,5 (10x)	Fusibile IEC127-2/3 T2,5 (10x)	Fuse IEC127-2/3 T2,5 kit (10x)	fusível IEC127-2/3 T2,5 (10x)
4	7 747 023 129	Anschlussklemme 2-pol. weiss everp	Connector 2-pole white	Borne de connexion 2-poles blanc	Morsetto di collegamento 2-pol bianco	Connector 2-pole white	Terminal de ligação 2-pol branco
5	8 718 224 907 0	Anschlussklemme 2-pol grau R5 everp	Connecting terminal 2-pol grey	BORNE DE CONNEXION 2-POLES GRIS	Morsetto di collegamento 2-bipol. grigio	Connecting terminal 2-pol grey	Terminal 2- de x pinos cinzenta
6	8 718 586 794	Anschlussklemme 2-pol EMS gelb everp	Connector 2-pol EMS yellow	Borne de connexion 2- pôles EMS jaune	Morsetto collegamento 2-bipol. EMS giallo	Connector 2-pol EMS yellow	Terminal 2- de x pinos EMS amarela
8	7 747 023 981	Anschlussklemme 3-pol Netz weiß everp	Connector 3-pole white	Borne de connexion 3- pôles blanc	Morsetto di collegamento 3-bipol. bianco	Connector 3-pole white	Terminal 3- de x pinos branca
9	7 747 023 984	Anschlussklemme 3-pol. Pumpe braun everp	Connector 3-pole pump brown	Borne de connexion 3- pôl.circulat. brun	Morsetto di collegamento 3-bipolare bruno	Connector 3-pole pump brown	Terminal 3- de x pinos bomba castanho
11	6 301 699 4	Wandmontageset Modul blau everp	Wall installation kit module blue	Barre d'accrochage bleu	Staffa blu	Wall installation kit module blue	suporte de fixação azul
12	6 301 767 1	Gehäuse Klemmenabdeckung Modul-EMS everp	Casing cover	Carter Couverture	Involucro Coperchio	Casing cover	caixa tampa de fecho
13	6 301 767 2	Mont-Mat Module everp	Installation small parts Modul	Petites pièces de montage Modul	Materiale per il montaggio Modulo	Installation small parts Modul	Material de montagem Módulo
14	8 747 208 172 0	Kollektorfühler 35x6 2500mm 20k	Solar collector sensor 35x6 2500mm 20k	Sonde capteur solaire 35x6 2500mm 20k	Sonda collectore solare 35x6 2500mm 20k	Sonda colector solar 35x6 2500mm 20k	Sonda de temperatura
15	8 738 803 453	Speicher/Vorl.-Fühl RD9,7 310cm 10k everp	Temperature sensor RD9,7 310cm 10k	Sonde de temp RD9,7 310cm 10k	Sensore sicurezza di temperatura RD9,7	Temperature sensor RD9,7 310cm 10k	Sensor da temperatura RD9,7 310cm 10k
17	8 718 586 797	Anschlussleitung 3x0,75 230V 300mm everp	connecting lead 3x0,75 230V 300mm	Cable de raccordement 3x0,75 230V 300mm	Cavo di collegamento 3x0,75 230V 300mm	Cable de conexión EMS 3x0,75 230V 300mm	Cabo de ligação 3x0,75 230V 300mm
18	8 718 571 289	Anschlussleitung 2x0,5 EMS Bus 700mm everp	cable connecting 2x0,5 EMS Bus 700mm	Cable de raccordement 2x0,5 EMS Bus 700m	Cavo di collegamento 2x0,5 EMS Bus 700mm	Cable de conexión EMS 2x0,5 EMS Bus 700mm	Cabo de ligação EMS 2x0,5 EMS Bus 700mm
18	8 718 586 798	Anschlussleitung 2x0,5 EMS Bus 300mm everp	connecting lead 2x0,5 EMS Bus 300mm	Cable de raccordement 2x0,5 EMS Bus 300m	Cavo di collegamento 2x0,5 EMS Bus 300mm	Cable de conexión EMS 2x0,5 EMS Bus 300mm	Cabo de ligação 2x0,5 EMS Bus 300mm
19	8 719 918 658 0	Wärmeleitpaste 20 ML everp	Heat conducting paste 20 ML	PATE THERMOCOND. 20 ML.	Pasta termoconduttrice 20 ML	Pasta termocondutora 20 ML	Massa termocondutora 20 ML
20	8 718 570 710 0	Spannfeder für Anlegefühler everp	Tensioning spring temperature sensor	RESSORT DE TENSION PR SONDÉ DE TEMP	Molla di tensione Sensore sicurezza tem.	Muelle tensor sensor de temperatura	Mola de aperto sensor da temperatura
21	8 718 570 709 0	Halteblech für Anlegefühler everp	Holding plate temperature sensor	SONDE TEMP. POUR PLAQUE JONCTION	Lamierino Sensore sicurezza di temperat.	Placa de unión sonda temperatura	Chapa de retenção sensor da temperatura

Ersatzteilliste
Spare parts list
Liste des pièces de rechange
Lista parti di ricambio
Lista de repuestos
Catálogo de peças de substituição

MODUL SM10 UA - 7747301980

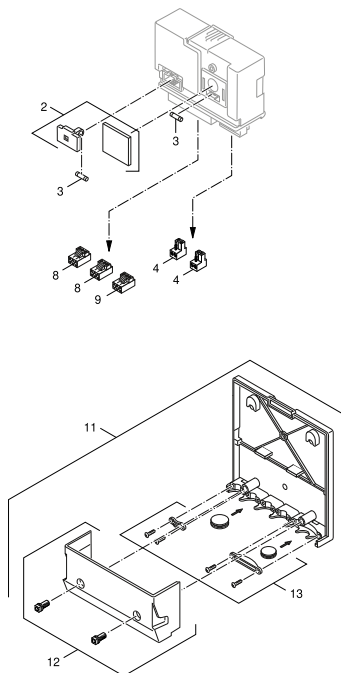


7747117031-aa.RS-Modul SM10 Solar

	Bestell-Nr.	Bezeichnung	Description	Dénomination	Descrizioni	Descripción	Designação
1	6 301 766 9	Modul SM10 S04 Solar everp	Module SM10 S04 Solar EMS	Modul SM10 S04 solaire EMS	Modulo SM10 S04 solare EMS	Module SM10 S04 Solar EMS	Módulo SM10 S04 EMS
2	6 301 766 7	Kleinteile Modul-EMS everp	Casing sall parts blue	Carter Pièces diverses bleu	Involucro Minuteria blu	Casing sall parts blue	Caixa peças pequenas azul
3	6 301 767 3	Sicherungseinsatz IEC127-2/3 T2,5 everp	Fuse IEC127-2/3 T2,5 kit (10x)	Fusible IEC127-2/3 T2,5 (10x)	Fusibile IEC127-2/3 T2,5 (10x)	Fuse IEC127-2/3 T2,5 kit (10x)	fusível IEC127-2/3 T2,5 (10x)
4	7 747 023 129	Anschlussklemme 2-pol. weiss everp	Connector 2-pole white	Borne de connexion 2-poles blanc	Morsetto di collegamento 2-pol bianco	Connector 2-pole white	Terminal de ligação 2-pol branco
5	8 718 224 907 0	Anschlussklemme 2-pol grau R5 everp	Connecting terminal 2-pol grey	BORNE DE CONNEXION 2-POLES GRIS	Morsetto di collegamento 2-bipol. grigio	Connecting terminal 2-pol grey	Terminal 2- de x pinos cinzenta
6	8 718 586 794	Anschlussklemme 2-pol EMS gelb everp	Connector 2-pol EMS yellow	Borne de connexion 2- pôles EMS jaune	Morsetto collegamento 2-bipol. EMS giallo	Connector 2-pol EMS yellow	Terminal 2- de x pinos EMS amarela
8	7 747 023 981	Anschlussklemme 3-pol Netz weiß everp	Connector 3-pole white	Borne de connexion 3- pôles blanc	Morsetto di collegamento 3-bipol. bianco	Connector 3-pole white	Terminal 3- de x pinos branca
9	7 747 023 984	Anschlussklemme 3-pol. Pumpe braun everp	Connector 3-pole pump brown	Borne de connexion 3- pôl.circulat. brun	Morsetto di collegamento 3-bipolare bruno	Connector 3-pole pump brown	Terminal 3- de x pinos bomba castanho
11	6 301 699 4	Wandmontageset Modul blau everp	Wall installation kit module blue	Barre d'accrochage bleu	Staffa blu	Wall installation kit module blue	suporte de fixação azul
12	6 301 767 1	Gehäuse Klemmenabdeckung Modul-EMS everp	Casing cover	Carter Couvercle	Involucro Coperchio	Casing cover	caixa tampa de fecho
13	6 301 767 2	Mont-Mat Module everp	Installation small parts Modul	Petites pièces de montage Modul	Materiale per il montaggio Modulo	Installation small parts Modul	Material de montagem Módulo
14	8 747 208 172 0	Kollektorfühler 35x6 2500mm 20k	Solar collector sensor 35x6 2500mm 20k	Sonde capteur solaire 35x6 2500mm 20k	Sonda collectore solare 35x6 2500mm 20k	Sonda colector solar 35x6 2500mm 20k	Sonda de temperatura
15	8 738 803 453	Speicher/Vorl.-Fühl RD9,7 310cm 10k everp	Temperature sensor RD9,7 310cm 10k	Sonde de temp RD9,7 310cm 10k	Sensore sicurezza di temperatura RD9,7	Temperature sensor RD9,7 310cm 10k	Sensor da temperatura RD9,7 310cm 10k
17	8 718 586 797	Anschlussleitung 3x0,75 230V 300mm everp	connecting lead 3x0,75 230V 300mm	Cable de raccordement 3x0,75 230V 300mm	Cavo di collegamento 3x0,75 230V 300mm	Cable de conexión EMS 3x0,75 230V 300mm	Cabo de ligação 3x0,75 230V 300mm
18	8 718 571 289	Anschlussleitung 2x0,5 EMS Bus 700mm everp	cable connecting 2x0,5 EMS Bus 700mm	Cable de raccordement 2x0,5 EMS Bus 700m	Cavo di collegamento 2x0,5 EMS Bus 700mm	Cable de conexión EMS 2x0,5 EMS Bus 700mm	Cabo de ligação EMS 2x0,5 EMS Bus 700mm
18	8 718 586 798	Anschlussleitung 2x0,5 EMS Bus 300mm everp	connecting lead 2x0,5 EMS Bus 300mm	Cable de raccordement 2x0,5 EMS Bus 300m	Cavo di collegamento 2x0,5 EMS Bus 300mm	Cable de conexión EMS 2x0,5 EMS Bus 300mm	Cabo de ligação 2x0,5 EMS Bus 300mm
19	8 719 918 658 0	Wärmeleitpaste 20 ML everp	Heat conducting paste 20 ML	PATE THERMOCOND. 20 ML.	Pasta termoconduttrice 20 ML	Pasta termocondutora 20 ML	Massa termocondutora 20 ML
20	8 718 570 710 0	Spannfeder für Anlegefühler everp	Tensioning spring temperature sensor	RESSORT DE TENSION PR SONDE DE TEMP	Molla di tensione Sensore sicurezza tem.	Muelle tensor sensor de temperatura	Mola de aperto sensor da temperatura
21	8 718 570 709 0	Halteblech für Anlegefühler everp	Holding plate temperature sensor	SONDE TEMP. POUR PLAQUE JONCTION	Lamierino Sensore sicurezza di temperat.	Placa de unión sonda temperatura	Chapa de retenção sensor da temperatura

Ersatzteilliste
Spare parts list
Liste des pièces de rechange
Lista parti di ricambio
Lista de repuestos
Catálogo de peças de substituição

MODUL VM10 DE - 5016993

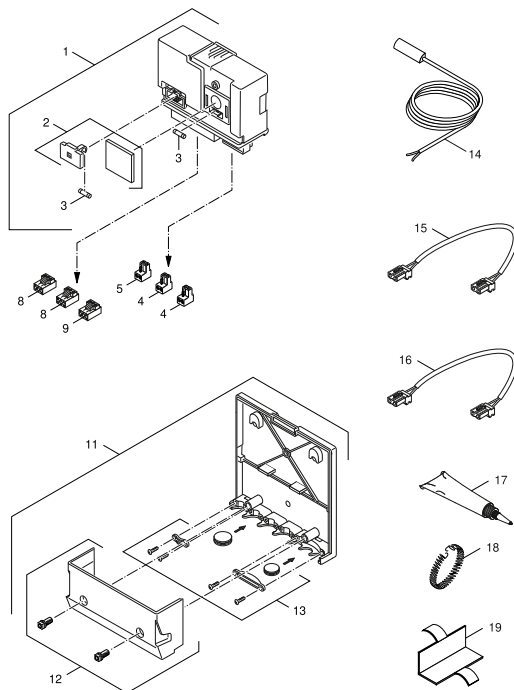


7747117034.aa.RS-Modul VM10 z. Ansteuerung 2. Magnetventil

	Bestell-Nr.	Bezeichnung	Description	Dénomination	Descrizioni	Descripción	Designação
2	6 301 766 7	Kleinteile Modul-EMS everp	Casing sall parts blue	Carter Pièces diverses bleu	Involucro Minuteria blu	Casing sall parts blue	Caixa peças pequenas azul
3	8 056 606 2	Sicherungseinsatz T 1,6	fuse T1,6A	Fusible T1,6A	Fusibile T1,6A	seguridad T1,6A	fusível T1,6A
4	7 747 023 129	Anschlussklemme 2-pol. weiss everp	Connector 2-pole white	Borne de connexion 2-poles blanc	Morsetto di collegamento 2-pol bianco	Connector 2-pole white	Terminal de ligação 2-pol branco
8	7 747 023 981	Anschlussklemme 3-pol Netz weiß everp	Connector 3-pole white	Borne de connexion 3- pôles blanc	Morsetto di collegamento 3-bipol. bianco	Connector 3-pole white	Terminal 3- de x pinos branca
9	7 747 023 984	Anschlussklemme 3-pol. Pumpe braun everp	Connector 3-pole pump brown	Borne de connexion 3-pôl.circulat. brun	Morsetto di collegamento 3-bipolare bruno	Connector 3-pole pump brown	Terminal 3- de x pinos bomba castanho
11	6 301 699 4	Wandmontageset Modul blau everp	Wall installation kit module blue	Barre d'accrochage bleu	Staffa blu	Wall installation kit module blue	suporte de fixação azul
12	6 301 767 1	Gehäuse Klemmenabdeckung Modul-EMS everp	Casing cover	Carter Couverture	Involucro Coperchio	Casing cover	caixa tampa de fecho
13	6 301 767 2	Mont-Mat Module everp	Installation small parts Modul	Petites pièces de montage Modul	Materiale per il montaggio Modulo	Installation small parts Modul	Material de montagem Módulo

Ersatzteilliste
Spare parts list
Liste des pièces de rechange
Lista parti di ricambio
Lista de repuestos
Catálogo de peças de substituição

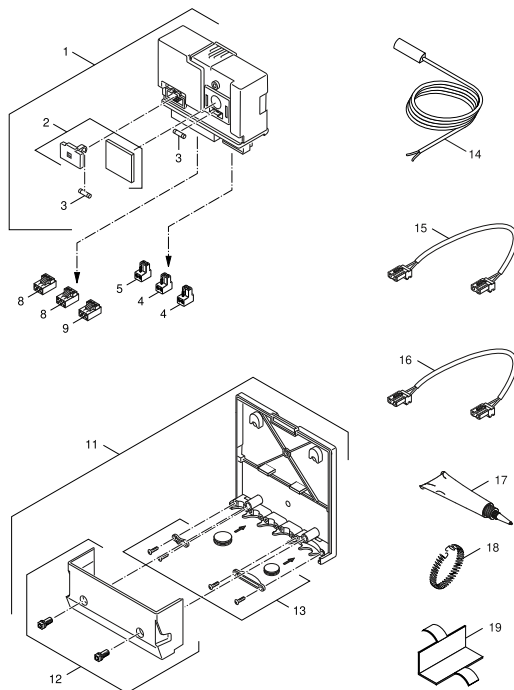
MODUL WM10 BE - 30008460



7747117032-aa.RS-Modul WM10 Weiche

	Bestell-Nr.	Bezeichnung	Description	Dénomination	Descrizioni	Descripción	Designação
1	6 301 767 0	Modul WM10 Weiche EMS everp	Module WM10 S00 header EMS	Module WM10	Modulo WM10	Module WM10 S00 header EMS	Módulo WM10
2	6 301 766 7	Kleinteile Modul-EMS everp	Casing sall parts blue	Carter Pièces diverses bleu	Involucro Minuteria blu	Casing sall parts blue	Caixa peças pequenas azul
3	6 301 767 4	Sicherungseinsatz IEC127-2/3 T5,0 (10x)	Fusing element set IEC127-2/3 T5,0 (10x)	Fusible IEC127-2/3 T5,0 (10x)	Fusibile IEC127-2/3 T5,0 (10x)	Fusing element set IEC127-2/3 T5,0 (10x)	fusível IEC127-2/3 T5,0(10x)
4	7 747 023 129	Anschlussklemme 2-pol. weiss everp	Connector 2-pole white	Borne de connexion 2-poles blanc	Morsetto di collegamento 2-pole bianco	Connector 2-pole white	Terminal de ligação 2-pol branco
5	7 747 023 154	Anschlussklemme 2-pol WA maigrün everp	Connecting terminal 2-polig WA maygreen	Fiche verte 2 poles wa	Morsetto di collegamento 2-bipol WA verde	Borne de conexión 2-polos WA verde	Terminal 2-de x pinos WA verde
8	7 747 023 981	Anschlussklemme 3-pol Netz weiß everp	Connector 3-pole white	Borne de connexion 3- pôles blanc	Morsetto di collegamento 3-bipol. bianco	Connector 3-pole white	Terminal 3- de x pinos branca
9	7 747 023 984	Anschlussklemme 3-pol. Pumpe braun everp	Connector 3-pole pump brown	Borne de connexion 3-pôl.circulat. brun	Morsetto di collegamento 3-bipolare bruno	Connector 3-pole pump brown	Terminal 3- de x pinos bomba castanho
11	6 301 699 4	Wandmontageset Modul blau everp	Wall installation kit module blue	Barre d'accrochage bleu	Staffa blu	Wall installation kit module blue	suporte de fixação azul
12	6 301 767 1	Gehäuse Klemmenabdeckung Modul-EMS everp	Casing cover	Carter Couvercle	Involucro Coperchio	Casing cover	caixa tampa de fecho
13	6 301 767 2	Mont-Mat Module everp	Installation small parts Modul	Petites pièces de montage Modul	Materiale per il montaggio Modulo	Installation small parts Modul	Material de montagem Módulo
14	8 738 803 453	Speicher/Vorl.-Fühl RD9,7 310cm 10k ever	Temperature sensor RD9,7 310cm 10k	Sonde de temp RD9,7 310cm 10k	Sensore sicurezza di temperatura RD9,7	Temperature sensor RD9,7 310cm 10k	Sensor da temperatura RD9,7 310cm 10k
15	8 718 571 289	Anschlussleitung 2x0,5 EMS Bus 700mm everp	Cable connecting 2x0,5 EMS Bus 700mm	Cable de raccordement 2x0,5 EMS Bus 700m	Cavo di collegamento 2x0,5 EMS Bus 700mm	Cable de conexión 2x0,5 EMS Bus 700mm	Cabo de ligação EMS 2x0,5 EMS Bus 700mm
15	8 718 586 798	Anschlussleitung 2x0,5 EMS Bus 300mm ever	connecting lead 2x0,5 EMS Bus 300mm	Cable de raccordement 2x0,5 EMS Bus 300m	Cavo di collegamento 2x0,5 EMS Bus 300mm	Cable de conexión 2x0,5 EMS Bus 300mm	Cabo de ligação 2x0,5 EMS Bus 300mm
16	8 718 586 797	Anschlussleitung 3x0,75 230V 300mm everp	connecting lead 3x0,75 230V 300mm	Cable de raccordement 3x0,75 230V 300mm	Cavo di collegamento 3x0,75 230V 300mm	Cable de conexión EMS 3x0,75 230V 300mm	Cabo de ligação 3x0,75 230V 300mm
17	8 719 918 658 0	Wärmeleitpaste 20 ML everp	Heat conducting paste 20 ML	PATE THERMOCOND. 20 ML.	Pasta termoconduttrice 20 ML	Pasta termoconductora 20 ML	Massa termocondutora 20 ML
18	8 718 570 710 0	Spannfeder für Anlegefühler everp	Tensioning spring temperature sensor	RESSORT DE TENSION PR SONDE DE TEMP	Molla di tensione Sensore sicurezza tem.	Muelle tensor sensor de temperatura	Mola de aperto sensor da temperatura
19	8 718 570 709 0	Halteblech für Anlegefühler everp	Holding plate temperature sensor	SONDE TEMP. POUR PLAQUE JONCTION	Lamierino Sensore sicurezza di temperat.	Placa de unión sonda temperatura	Chapa de retenção sensor da temperatura

MODUL WM10 CH - 7747302444

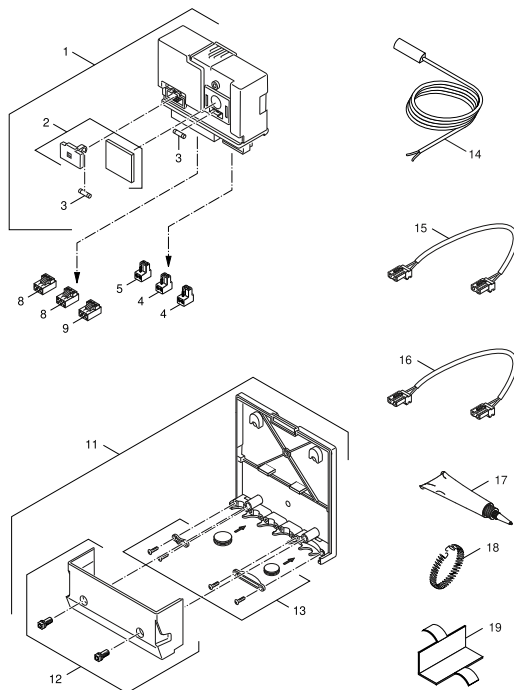


7747117032-aa.RS-Modul WM10 Weiche

	Bestell-Nr.	Bezeichnung	Description	Dénomination	Descrizioni	Descripción	Designação
1	6 301 767 0	Modul WM10 Weiche EMS everp	Module WM10 S00 header EMS	Module WM10	Modulo WM10	Module WM10 S00 header EMS	Módulo WM10
2	6 301 766 7	Kleinteile Modul-EMS everp	Casing sall parts blue	Carter Pièces diverses bleu	Involucro Minuteria blu	Casing sall parts blue	Caixa peças pequenas azul
3	6 301 767 4	Sicherungseinsatz IEC127-2/3 T5,0 (10x)	Fusing element set IEC127-2/3 T5,0 (10x)	Fusible IEC127-2/3 T5,0 (10x)	Fusibile IEC127-2/3 T5,0 (10x)	Fusing element set IEC127-2/3 T5,0 (10x)	fusível IEC127-2/3 T5,0(10x)
4	7 747 023 129	Anschlussklemme 2-pol. weiss everp	Connector 2-pole white	Borne de connexion 2-poles blanc	Morsetto di collegamento 2-bipol. bianco	Connector 2-pole white	Terminal de ligação 2-pol branco
5	7 747 023 154	Anschlussklemme 2-pol WA maigrün everp	Connecting terminal 2-polig WA maygreen	Fiche verte 2 poles wa	Morsetto di collegamento 2-bipol. WA verde	Borne de conexión 2-polos WA verde	Terminal 2-de x pinos WA verde
8	7 747 023 981	Anschlussklemme 3-pol Netz weiß everp	Connector 3-pole white	Borne de connexion 3- pôles blanc	Morsetto di collegamento 3-bipol. bianco	Connector 3-pole white	Terminal 3- de x pinos branca
9	7 747 023 984	Anschlussklemme 3-pol. Pumpe braun everp	Connector 3-pole pump brown	Borne de connexion 3- pôl.circulat. brun	Morsetto di collegamento 3-bipolare bruno	Connector 3-pole pump brown	Terminal 3- de x pinos bomba castanho
11	6 301 699 4	Wandmontageset Modul blau everp	Wall installation kit module blue	Barre d'accrochage bleu	Staffa blu	Wall installation kit module blue	suporte de fixação azul
12	6 301 767 1	Gehäuse Klemmenabdeckung Modul-EMS everp	Casing cover	Carter Couvercle	Involucro Coperchio	Casing cover	caixa tampa de fecho
13	6 301 767 2	Mont-Mat Module everp	Installation small parts Modul	Petites pièces de montage Modul	Materiale per il montaggio Modulo	Installation small parts Modul	Material de montagem Módulo
14	8 738 803 453	Speicher/Vorl.-Fühl RD9,7 310cm 10k ever	Temperature sensor RD9,7 310cm 10k	Sonde de temp RD9,7 310cm 10k	Sensore sicurezza di temperatura RD9,7	Temperature sensor RD9,7 310cm 10k	Sensor da temperatura RD9,7 310cm 10k
15	8 718 571 289	Anschlussleitung 2x0,5 EMS Bus 700mm everp	Cable connecting 2x0,5 EMS Bus 700mm	Cable de raccordement 2x0,5 EMS Bus 700m	Cavo di collegamento 2x0,5 EMS Bus 700mm	Cable de conexión 2x0,5 EMS Bus 700mm	Cabo de ligação EMS 2x0,5 EMS Bus 700mm
15	8 718 586 798	Anschlussleitung 2x0,5 EMS Bus 300mm everp	connecting lead 2x0,5 EMS Bus 300mm	Cable de raccordement 2x0,5 EMS Bus 300m	Cavo di collegamento 2x0,5 EMS Bus 300mm	Cable de conexión 2x0,5 EMS Bus 300mm	Cabo de ligação 2x0,5 EMS Bus 300mm
16	8 718 586 797	Anschlussleitung 3x0,75 230V 300mm everp	connecting lead 3x0,75 230V 300mm	Cable de raccordement 3x0,75 230V 300mm	Cavo di collegamento 3x0,75 230V 300mm	Cable de conexión EMS 3x0,75 230V 300mm	Cabo de ligação 3x0,75 230V 300mm
17	8 719 918 658 0	Wärmeleitpaste 20 ML everp	Heat conducting paste 20 ML	PATE THERMOCOND. 20 ML.	Pasta termoconduttrice 20 ML	Pasta termoconductora 20 ML	Massa termocondutora 20 ML
18	8 718 570 710 0	Spannfeder für Anlegefühler everp	Tensioning spring temperature sensor	RESSORT DE TENSION PR SONDE DE TEMP	Molla di tensione Sensore sicurezza tem.	Muelle tensor sensor de temperatura	Mola de aperto sensor da temperatura
19	8 718 570 709 0	Halteblech für Anlegefühler everp	Holding plate temperature sensor	SONDE TEMP. POUR PLAQUE JONCTION	Lamierino Sensore sicurezza di temperat.	Placa de unión sonda temperatura	Chapa de retenção sensor da temperatura

Ersatzteilliste
Spare parts list
Liste des pièces de rechange
Lista parti di ricambio
Lista de repuestos
Catálogo de peças de substituição

MODUL WM10 CZ - 30008505

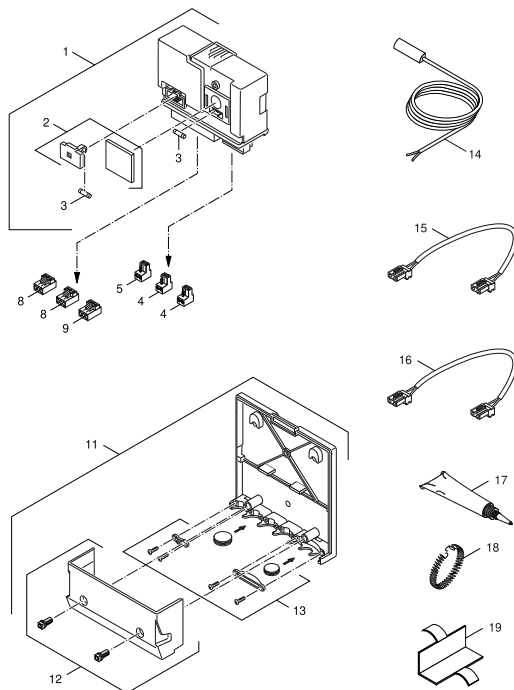


7747117032-aa.RS-Modul WM10 Weiche

	Bestell-Nr.	Bezeichnung	Description	Dénomination	Descrizioni	Descripción	Designação
1	6 301 767 0	Modul WM10 Weiche EMS everp	Module WM10 S00 header EMS	Module WM10	Modulo WM10	Module WM10 S00 header EMS	Módulo WM10
2	6 301 766 7	Kleinteile Modul-EMS everp	Casing sall parts blue	Carter Pièces diverses bleu	Involucro Minuteria blu	Casing sall parts blue	Caixa peças pequenas azul
3	6 301 767 4	Sicherungseinsatz IEC127-2/3 T5,0 (10x)	Fusing element set IEC127-2/3 T5,0 (10x)	Fusible IEC127-2/3 T5,0 (10x)	Fusibile IEC127-2/3 T5,0 (10x)	Fusing element set IEC127-2/3 T5,0 (10x)	fusível IEC127-2/3 T5,0(10x)
4	7 747 023 129	Anschlussklemme 2-pol. weiss everp	Connector 2-pole white	Borne de connexion 2-poles blanc	Morsetto di collegamento 2-bipol bianco	Connector 2-pole white	Terminal de ligação 2-pol branco
5	7 747 023 154	Anschlussklemme 2-pol WA maigrün everp	Connecting terminal 2-polig WA maygreen	Fiche verte 2 poles wa	Morsetto di collegamento 2-bipol WA verde	Borne de conexión 2-polos WA verde	Terminal 2-de x pinos WA verde
8	7 747 023 981	Anschlussklemme 3-pol Netz weiß everp	Connector 3-pole white	Borne de connexion 3- pôles blanc	Morsetto di collegamento 3-bipol. bianco	Connector 3-pole white	Terminal 3- de x pinos branca
9	7 747 023 984	Anschlussklemme 3-pol. Pumpe braun everp	Connector 3-pole pump brown	Borne de connexion 3-pôl.circulat. brun	Morsetto di collegamento 3-bipolare bruno	Connector 3-pole pump brown	Terminal 3- de x pinos bomba castanho
11	6 301 699 4	Wandmontageset Modul blau everp	Wall installation kit module blue	Barre d'accrochage bleu	Staffa blu	Wall installation kit module blue	suporte de fixação azul
12	6 301 767 1	Gehäuse Klemmenabdeckung Modul-EMS everp	Casing cover	Carter Couvercle	Involucro Coperchio	Casing cover	caixa tampa de fecho
13	6 301 767 2	Mont-Mat Module everp	Installation small parts Modul	Petites pièces de montage Modul	Materiale per il montaggio Modulo	Installation small parts Modul	Material de montagem Módulo
14	8 738 803 453	Speicher/Vorl.-Fühl RD9,7 310cm 10k ever	Temperature sensor RD9,7 310cm 10k	Sonde de temp RD9,7 310cm 10k	Sensore sicurezza di temperatura RD9,7	Temperature sensor RD9,7 310cm 10k	Sensor da temperatura RD9,7 310cm 10k
15	8 718 571 289	Anschlussleitung 2x0,5 EMS Bus 700mm everp	Cable connecting 2x0,5 EMS Bus 700mm	Cable de raccordement 2x0,5 EMS Bus 700m	Cavo di collegamento 2x0,5 EMS Bus 700mm	Cable de conexión 2x0,5 EMS Bus 700mm	Cabo de ligação EMS 2x0,5 EMS Bus 700mm
15	8 718 586 798	Anschlussleitung 2x0,5 EMS Bus 300mm everp	connecting lead 2x0,5 EMS Bus 300mm	Cable de raccordement 2x0,5 EMS Bus 300m	Cavo di collegamento 2x0,5 EMS Bus 300mm	Cable de conexión 2x0,5 EMS Bus 300mm	Cabo de ligação 2x0,5 EMS Bus 300mm
16	8 718 586 797	Anschlussleitung 3x0,75 230V 300mm everp	connecting lead 3x0,75 230V 300mm	Cable de raccordement 3x0,75 230V 300mm	Cavo di collegamento 3x0,75 230V 300mm	Cable de conexión EMS 3x0,75 230V 300mm	Cabo de ligação 3x0,75 230V 300mm
17	8 719 918 658 0	Wärmeleitpaste 20 ML everp	Heat conducting paste 20 ML	PATE THERMOCOND. 20 ML.	Pasta termoconduttrice 20 ML	Pasta termoconductora 20 ML	Massa termocondutora 20 ML
18	8 718 570 710 0	Spannfeder für Anlegefühler everp	Tensioning spring temperature sensor	RESSORT DE TENSION PR SONDE DE TEMP	Molla di tensione Sensore sicurezza tem.	Muelle tensor sensor de temperatura	Mola de aperto sensor da temperatura
19	8 718 570 709 0	Halteblech für Anlegefühler everp	Holding plate temperature sensor	SONDE TEMP. POUR PLAQUE JONCTION	Lamierino Sensore sicurezza di temperat.	Placa de unión sonda temperatura	Chapa de retenção sensor da temperatura

Ersatzteilliste
Spare parts list
Liste des pièces de rechange
Lista parti di ricambio
Lista de repuestos
Catálogo de peças de substituição

MODUL WM10 DE - 5016979

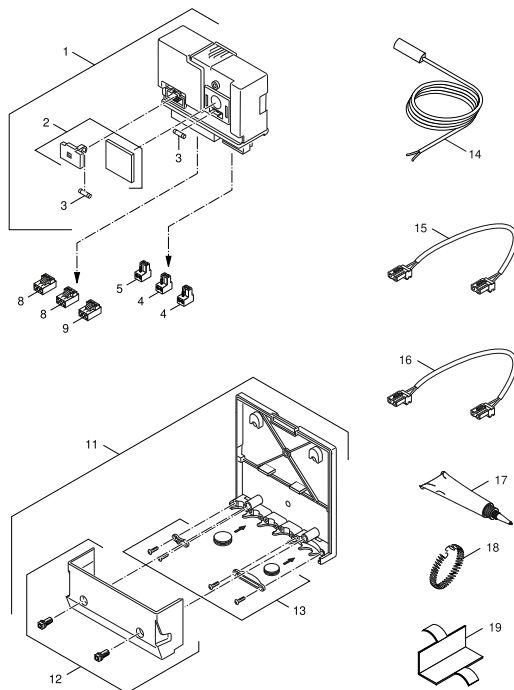


7747117032-aa.RS-Modul WM10 Weiche

	Bestell-Nr.	Bezeichnung	Description	Dénomination	Descrizioni	Descripción	Designação
1	6 301 767 0	Modul WM10 Weiche EMS everp	Module WM10 S00 header EMS	Module WM10	Modulo WM10	Module WM10 S00 header EMS	Módulo WM10
2	6 301 766 7	Kleinteile Modul-EMS everp	Casing sall parts blue	Carter Pièces diverses bleu	Involucro Minuteria blu	Casing sall parts blue	Caixa peças pequenas azul
3	6 301 767 4	Sicherungseinsatz IEC127-2/3 T5,0 (10x)	Fusing element set IEC127-2/3 T5,0 (10x)	Fusible IEC127-2/3 T5,0 (10x)	Fusibile IEC127-2/3 T5,0 (10x)	Fusing element set IEC127-2/3 T5,0 (10x)	fusível IEC127-2/3 T5,0(10x)
4	7 747 023 129	Anschlussklemme 2-pol. weiss everp	Connector 2-pole white	Borne de connexion 2-poles blanc	Morsetto di collegamento 2-pol bianco	Connector 2-pole white	Terminal de ligação 2-pol branco
5	7 747 023 154	Anschlussklemme 2-pol WA maigrün everp	Connecting terminal 2-polig WA maygreen	Fiche verte 2 poles wa	Morsetto di collegamento 2-bipol WA verde	Borne de conexión 2-polos WA verde	Terminal 2-de x pinos WA verde
8	7 747 023 981	Anschlussklemme 3-pol Netz weiß everp	Connector 3-pole white	Borne de connexion 3- pôles blanc	Morsetto di collegamento 3-bipol. bianco	Connector 3-pole white	Terminal 3- de x pinos branca
9	7 747 023 984	Anschlussklemme 3-pol. Pumpe braun everp	Connector 3-pole pump brown	Borne de connexion 3-pôl.circulat. brun	Morsetto di collegamento 3-bipolare bruno	Connector 3-pole pump brown	Terminal 3- de x pinos bomba castanho
11	6 301 699 4	Wandmontageset Modul blau everp	Wall installation kit module blue	Barre d'accrochage bleu	Staffa blu	Wall installation kit module blue	suporte de fixação azul
12	6 301 767 1	Gehäuse Klemmenabdeckung Modul-EMS everp	Casing cover	Carter Couvercle	Involucro Coperchio	Casing cover	caixa tampa de fecho
13	6 301 767 2	Mont-Mat Module everp	Installation small parts Modul	Petites pièces de montage Modul	Materiale per il montaggio Modulo	Installation small parts Modul	Material de montagem Módulo
14	8 738 803 453	Speicher/Vorl.-Fühl RD9,7 310cm 10k ever	Temperature sensor RD9,7 310cm 10k	Sonde de temp RD9,7 310cm 10k	Sensore sicurezza di temperatura RD9,7	Temperature sensor RD9,7 310cm 10k	Sensor da temperatura RD9,7 310cm 10k
15	8 718 571 289	Anschlussleitung 2x0,5 EMS Bus 700mm everp	Cable connecting 2x0,5 EMS Bus 700mm	Cable de raccordement 2x0,5 EMS Bus 700m	Cavo di collegamento 2x0,5 EMS Bus 700mm	Cable de conexión 2x0,5 EMS Bus 700mm	Cabo de ligação EMS 2x0,5 EMS Bus 700mm
15	8 718 586 798	Anschlussleitung 2x0,5 EMS Bus 300mm everp	connecting lead 2x0,5 EMS Bus 300mm	Cable de raccordement 2x0,5 EMS Bus 300m	Cavo di collegamento 2x0,5 EMS Bus 300mm	Cable de conexión 2x0,5 EMS Bus 300mm	Cabo de ligação 2x0,5 EMS Bus 300mm
16	8 718 586 797	Anschlussleitung 3x0,75 230V 300mm everp	connecting lead 3x0,75 230V 300mm	Cable de raccordement 3x0,75 230V 300mm	Cavo di collegamento 3x0,75 230V 300mm	Cable de conexión EMS 3x0,75 230V 300mm	Cabo de ligação 3x0,75 230V 300mm
17	8 719 918 658 0	Wärmeleitpaste 20 ML everp	Heat conducting paste 20 ML	PATE THERMOCOND. 20 ML.	Pasta termoconduttrice 20 ML	Pasta termoconductora 20 ML	Massa termocondutora 20 ML
18	8 718 570 710 0	Spannfeder für Anlegefühler everp	Tensioning spring temperature sensor	RESSORT DE TENSION PR SONDE DE TEMP	Molla di tensione Sensore sicurezza tem.	Muelle tensor sensor de temperatura	Mola de aperto sensor da temperatura
19	8 718 570 709 0	Halteblech für Anlegefühler everp	Holding plate temperature sensor	SONDE TEMP. POUR PLAQUE JONCTION	Lamierino Sensore sicurezza di temperat.	Placa de unión sonda temperatura	Chapa de retenção sensor da temperatura

Ersatzteilliste
Spare parts list
Liste des pièces de rechange
Lista parti di ricambio
Lista de repuestos
Catálogo de peças de substituição

MODUL WM10 DK - 30010849

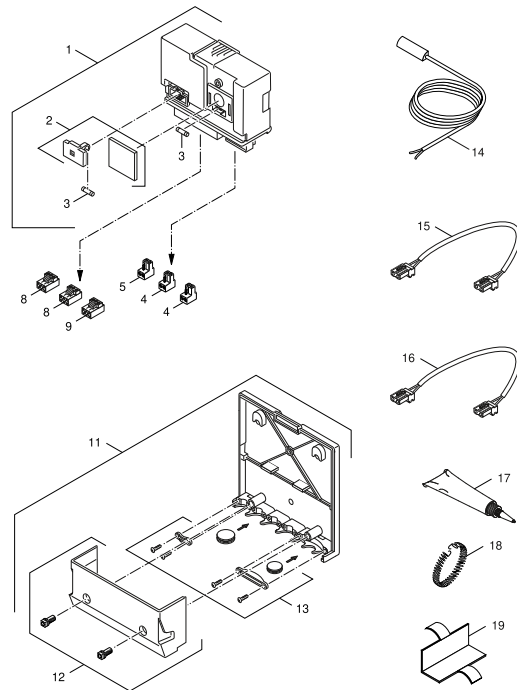


7747117032-aa.RS-Modul WM10 Weiche

	Bestell-Nr.	Bezeichnung	Description	Dénomination	Descrizioni	Descripción	Designação
1	6 301 767 0	Modul WM10 Weiche EMS everp	Module WM10 S00 header EMS	Module WM10	Modulo WM10	Module WM10 S00 header EMS	Módulo WM10
2	6 301 766 7	Kleinteile Modul-EMS everp	Casing sall parts blue	Carter Pièces diverses bleu	Involucro Minuteria blu	Casing sall parts blue	Caixa peças pequenas azul
3	6 301 767 4	Sicherungseinsatz IEC127-2/3 T5,0 (10x)	Fusing element set IEC127-2/3 T5,0 (10x)	Fusible IEC127-2/3 T5,0 (10x)	Fusibile IEC127-2/3 T5,0 (10x)	Fusing element set IEC127-2/3 T5,0 (10x)	fusível IEC127-2/3 T5,0(10x)
4	7 747 023 129	Anschlussklemme 2-pol. weiss everp	Connector 2-pole white	Borne de connexion 2-poles blanc	Morsetto di collegamento 2-pole bianco	Connector 2-pole white	Terminal de ligação 2-pol branco
5	7 747 023 154	Anschlussklemme 2-pol WA maigrün everp	Connecting terminal 2-polig WA maygreen	Fiche verte 2 poles wa	Morsetto di collegamento 2-bipol. bianco	Borne de conexión 2-polos WA verde	Terminal 2-de x pinos WA verde
8	7 747 023 981	Anschlussklemme 3-pol Netz weiß everp	Connector 3-pole white	Borne de connexion 3- pôles blanc	Morsetto di collegamento 3-bipol. bianco	Connector 3-pole white	Terminal 3- de x pinos branca
9	7 747 023 984	Anschlussklemme 3-pol. Pumpe braun everp	Connector 3-pole pump brown	Borne de connexion 3-pôl.circulat. brun	Morsetto di collegamento 3-bipolare bruno	Connector 3-pole pump brown	Terminal 3- de x pinos bomba castanho
11	6 301 699 4	Wandmontageset Modul blau everp	Wall installation kit module blue	Barre d'accrochage bleu	Staffa blu	Wall installation kit module blue	suporte de fixação azul
12	6 301 767 1	Gehäuse Klemmenabdeckung Modul-EMS everp	Casing cover	Carter Couvercle	Involucro Coperchio	Casing cover	caixa tampa de fecho
13	6 301 767 2	Mont-Mat Module everp	Installation small parts Modul	Petites pièces de montage Modul	Materiale per il montaggio Modulo	Installation small parts Modul	Material de montagem Módulo
14	8 738 803 453	Speicher/Vorl.-Fühl RD9,7 310cm 10k ever	Temperature sensor RD9,7 310cm 10k	Sonde de temp RD9,7 310cm 10k	Sensore sicurezza di temperatura RD9,7	Temperature sensor RD9,7 310cm 10k	Sensor da temperatura RD9,7 310cm 10k
15	8 718 571 289	Anschlussleitung 2x0,5 EMS Bus 700mm everp	Cable connecting 2x0,5 EMS Bus 700mm	Cable de raccordement 2x0,5 EMS Bus 700m	Cavo di collegamento 2x0,5 EMS Bus 700mm	Cable de conexión 2x0,5 EMS Bus 700mm	Cabo de ligação EMS 2x0,5 EMS Bus 700mm
15	8 718 586 798	Anschlussleitung 2x0,5 EMS Bus 300mm everp	connecting lead 2x0,5 EMS Bus 300mm	Cable de raccordement 2x0,5 EMS Bus 300mm	Cavo di collegamento 2x0,5 EMS Bus 300mm	Cable de conexión 2x0,5 EMS Bus 300mm	Cabo de ligação 2x0,5 EMS Bus 300mm
16	8 718 586 797	Anschlussleitung 3x0,75 230V 300mm everp	connecting lead 3x0,75 230V 300mm	Cable de raccordement 3x0,75 230V 300mm	Cavo di collegamento 3x0,75 230V 300mm	Cable de conexión EMS 3x0,75 230V 300mm	Cabo de ligação 3x0,75 230V 300mm
17	8 719 918 658 0	Wärmeleitpaste 20 ML everp	Heat conducting paste 20 ML	PATE THERMOCOND. 20 ML.	Pasta termoconduttrice 20 ML	Pasta termoconductora 20 ML	Massa termocondutora 20 ML
18	8 718 570 710 0	Spannfeder für Anlegefühler everp	Tensioning spring temperature sensor	RESSORT DE TENSION PR SONDE DE TEMP	Molla di tensione Sensore sicurezza tem.	Muelle tensor sensor de temperatura	Mola de aperto sensor da temperatura
19	8 718 570 709 0	Halteblech für Anlegefühler everp	Holding plate temperature sensor	SONDE TEMP. POUR PLAQUE JONCTION	Lamierino Sensore sicurezza di temperat.	Placa de unión sonda temperatura	Chapa de retenção sensor da temperatura

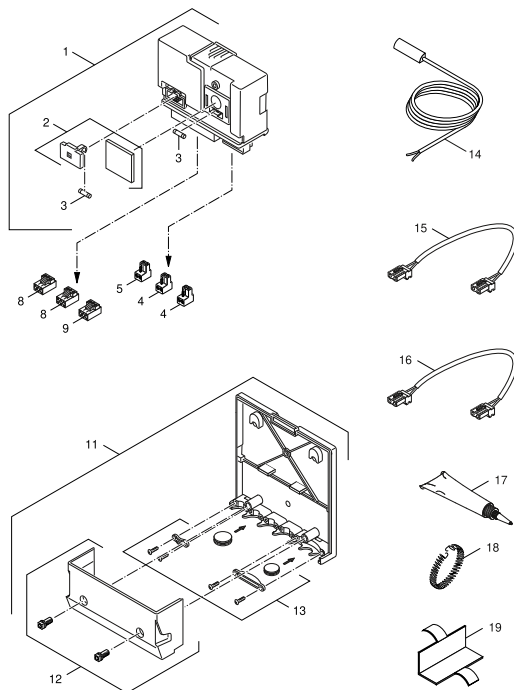
Ersatzteilliste
Spare parts list
Liste des pièces de rechange
Lista parti di ricambio
Lista de repuestos
Catálogo de peças de substituição

MODUL WM10 EE/LT/LV - 7747302443



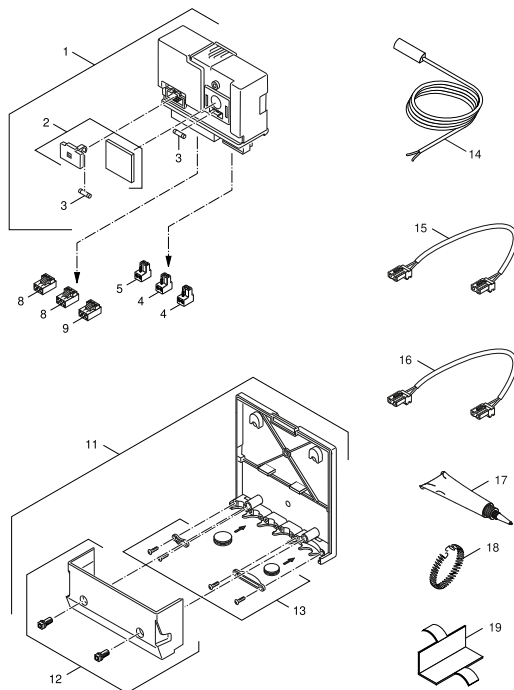
7747117032-aa.RS-Modul WM10 Weiche

	Bestell-Nr.	Bezeichnung	Description	Dénomination	Descrizioni	Descripción	Designação
1	6 301 767 0	Modul WM10 Weiche EMS everp	Module WM10 S00 header EMS	Module WM10	Modulo WM10	Module WM10 S00 header EMS	Módulo WM10
2	6 301 766 7	Kleinteile Modul-EMS everp	Casing sall parts blue	Carter Pièces diverses bleu	Involucro Minuteria blu	Casing sall parts blue	Caixa peças pequenas azul
3	6 301 767 4	Sicherungseinsatz IEC127-2/3 T5,0 (10x)	Fusing element set IEC127-2/3 T5,0 (10x)	Fusible IEC127-2/3 T5,0 (10x)	Fusibile IEC127-2/3 T5,0 (10x)	Fusing element set IEC127-2/3 T5,0 (10x)	fusível IEC127-2/3 T5,0(10x)
4	7 747 023 129	Anschlussklemme 2-pol. weiss everp	Connector 2-pole white	Borne de connexion 2-poles blanc	Morsetto di collegamento 2-pole bianco	Connector 2-pole white	Terminal de ligação 2-pol branco
5	7 747 023 154	Anschlussklemme 2-pol WA maigrün everp	Connecting terminal 2-polig WA maygreen	Fiche verte 2 poles wa	Morsetto di collegamento 2-bipol. bianco	Borne de conexión 2-polos WA verde	Terminal 2-de x pinos WA verde
8	7 747 023 981	Anschlussklemme 3-pol Netz weiß everp	Connector 3-pole white	Borne de connexion 3- pôles blanc	Morsetto di collegamento 3-bipol. bianco	Connector 3-pole white	Terminal 3- de x pinos branca
9	7 747 023 984	Anschlussklemme 3-pol. Pumpe braun everp	Connector 3-pole pump brown	Borne de connexion 3-pôl.circulat. brun	Morsetto di collegamento 3-bipolare bruno	Connector 3-pole pump brown	Terminal 3- de x pinos bomba castanho
11	6 301 699 4	Wandmontageset Modul blau everp	Wall installation kit module blue	Barre d'accrochage bleu	Staffa blu	Wall installation kit module blue	suporte de fixação azul
12	6 301 767 1	Gehäuse Klemmenabdeckung Modul-EMS everp	Casing cover	Carter Couvercle	Involucro Coperchio	Casing cover	caixa tampa de fecho
13	6 301 767 2	Mont-Mat Module everp	Installation small parts Modul	Petites pièces de montage Modul	Materiale per il montaggio Modulo	Installation small parts Modul	Material de montagem Módulo
14	8 738 803 453	Speicher/Vorl.-Fühl RD9,7 310cm 10k ever	Temperature sensor RD9,7 310cm 10k	Sonde de temp RD9,7 310cm 10k	Sensore sicurezza di temperatura RD9,7	Temperature sensor RD9,7 310cm 10k	Sensor da temperatura RD9,7 310cm 10k
15	8 718 571 289	Anschlussleitung 2x0,5 EMS Bus 700mm everp	Cable connecting 2x0,5 EMS Bus 700mm	Cable de raccordement 2x0,5 EMS Bus 700m	Cavo di collegamento 2x0,5 EMS Bus 700mm	Cable de conexión 2x0,5 EMS Bus 700mm	Cabo de ligação EMS 2x0,5 EMS Bus 700mm
15	8 718 586 798	Anschlussleitung 2x0,5 EMS Bus 300mm ever	connecting lead 2x0,5 EMS Bus 300mm	Cable de raccordement 2x0,5 EMS Bus 300m	Cavo di collegamento 2x0,5 EMS Bus 300mm	Cable de conexión 2x0,5 EMS Bus 300mm	Cabo de ligação 2x0,5 EMS Bus 300mm
16	8 718 586 797	Anschlussleitung 3x0,75 230V 300mm everp	connecting lead 3x0,75 230V 300mm	Cable de raccordement 3x0,75 230V 300mm	Cavo di collegamento 3x0,75 230V 300mm	Cable de conexión EMS 3x0,75 230V 300mm	Cabo de ligação 3x0,75 230V 300mm
17	8 719 918 658 0	Wärmeleitpaste 20 ML everp	Heat conducting paste 20 ML	PATE THERMOCOND. 20 ML.	Pasta termoconduttrice 20 ML	Pasta termoconductora 20 ML	Massa termocondutora 20 ML
18	8 718 570 710 0	Spannfeder für Anlegefühler everp	Tensioning spring temperature sensor	RESSORT DE TENSION PR SONDE DE TEMP	Molla di tensione Sensore sicurezza tem.	Muelle tensor sensor de temperatura	Mola de aperto sensor da temperatura
19	8 718 570 709 0	Halteblech für Anlegefühler everp	Holding plate temperature sensor	SONDE TEMP. POUR PLAQUE JONCTION	Lamierino Sensore sicurezza di temperat.	Placa de unión sonda temperatura	Chapa de retenção sensor da temperatura



7747117032-aa.RS-Modul WM10 Weiche

	Bestell-Nr.	Bezeichnung	Description	Dénomination	Descrizioni	Descripción	Designação
1	6 301 767 0	Modul WM10 Weiche EMS everp	Module WM10 S00 header EMS	Module WM10	Modulo WM10	Module WM10 S00 header EMS	Módulo WM10
2	6 301 766 7	Kleinteile Modul-EMS everp	Casing sall parts blue	Carter Pièces diverses bleu	Involucro Minuteria blu	Casing sall parts blue	Caixa peças pequenas azul
3	6 301 767 4	Sicherungseinsatz IEC127-2/3 T5,0 (10x)	Fusing element set IEC127-2/3 T5,0 (10x)	Fusible IEC127-2/3 T5,0 (10x)	Fusibile IEC127-2/3 T5,0 (10x)	Fusing element set IEC127-2/3 T5,0 (10x)	fusível IEC127-2/3 T5,0(10x)
4	7 747 023 129	Anschlussklemme 2-pol. weiss everp	Connector 2-pole white	Borne de connexion 2-poles blanc	Morsetto di collegamento 2-bipol bianco	Connector 2-pole white	Terminal de ligação 2-pol branco
5	7 747 023 154	Anschlussklemme 2-pol WA maigrün everp	Connecting terminal 2-polig WA maygreen	Fiche verte 2 poles wa	Morsetto di collegamento 2-bipol WA verde	Borne de conexión 2-polos WA verde	Terminal 2-de x pinos WA verde
8	7 747 023 981	Anschlussklemme 3-pol Netz weiß everp	Connector 3-pole white	Borne de connexion 3- pôles blanc	Morsetto di collegamento 3-bipol. bianco	Connector 3-pole white	Terminal 3- de x pinos branca
9	7 747 023 984	Anschlussklemme 3-pol. Pumpe braun everp	Connector 3-pole pump brown	Borne de connexion 3-pôl.circulat. brun	Morsetto di collegamento 3-bipolare bruno	Connector 3-pole pump brown	Terminal 3- de x pinos bomba castanho
11	6 301 699 4	Wandmontageset Modul blau everp	Wall installation kit module blue	Barre d'accrochage bleu	Staffa blu	Wall installation kit module blue	suporte de fixação azul
12	6 301 767 1	Gehäuse Klemmenabdeckung Modul-EMS everp	Casing cover	Carter Couvercle	Involucro Coperchio	Casing cover	caixa tampa de fecho
13	6 301 767 2	Mont-Mat Module everp	Installation small parts Modul	Petites pièces de montage Modul	Materiale per il montaggio Modulo	Installation small parts Modul	Material de montagem Módulo
14	8 738 803 453	Speicher/Vorl.-Fühl RD9,7 310cm 10k ever	Temperature sensor RD9,7 310cm 10k	Sonde de temp RD9,7 310cm 10k	Sensore sicurezza di temperatura RD9,7	Temperature sensor RD9,7 310cm 10k	Sensor da temperatura RD9,7 310cm 10k
15	8 718 571 289	Anschlussleitung 2x0,5 EMS Bus 700mm everp	Cable connecting 2x0,5 EMS Bus 700mm	Cable de raccordement 2x0,5 EMS Bus 700m	Cavo di collegamento 2x0,5 EMS Bus 700mm	Cable de conexión 2x0,5 EMS Bus 700mm	Cabo de ligação EMS 2x0,5 EMS Bus 700mm
15	8 718 586 798	Anschlussleitung 2x0,5 EMS Bus 300mm ever	connecting lead 2x0,5 EMS Bus 300mm	Cable de raccordement 2x0,5 EMS Bus 300m	Cavo di collegamento 2x0,5 EMS Bus 300mm	Cable de conexión 2x0,5 EMS Bus 300mm	Cabo de ligação 2x0,5 EMS Bus 300mm
16	8 718 586 797	Anschlussleitung 3x0,75 230V 300mm everp	connecting lead 3x0,75 230V 300mm	Cable de raccordement 3x0,75 230V 300mm	Cavo di collegamento 3x0,75 230V 300mm	Cable de conexión EMS 3x0,75 230V 300mm	Cabo de ligação 3x0,75 230V 300mm
17	8 719 918 658 0	Wärmeleitpaste 20 ML everp	Heat conducting paste 20 ML	PATE THERMOCOND. 20 ML.	Pasta termoconduttrice 20 ML	Pasta termoconductora 20 ML	Massa termocondutora 20 ML
18	8 718 570 710 0	Spannfeder für Anlegefühler everp	Tensioning spring temperature sensor	RESSORT DE TENSION PR SONDE DE TEMP	Molla di tensione Sensore sicurezza tem.	Muelle tensor sensor de temperatura	Mola de aperto sensor da temperatura
19	8 718 570 709 0	Halteblech für Anlegefühler everp	Holding plate temperature sensor	SONDE TEMP. POUR PLAQUE JONCTION	Lamierino Sensore sicurezza di temperat.	Placa de unión sonda temperatura	Chapa de retenção sensor da temperatura

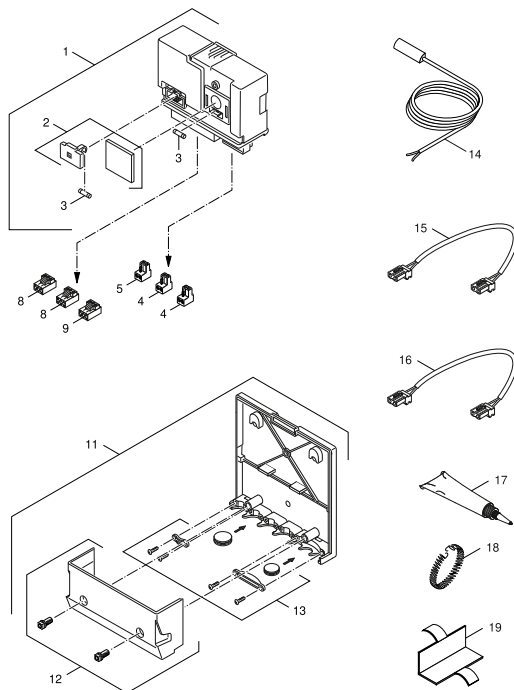


7747117032-aa.RS-Modul WM10 Weiche

	Bestell-Nr.	Bezeichnung	Description	Dénomination	Descrizioni	Descripción	Designação
1	6 301 767 0	Modul WM10 Weiche EMS everp	Module WM10 S00 header EMS	Module WM10	Modulo WM10	Module WM10 S00 header EMS	Módulo WM10
2	6 301 766 7	Kleinteile Modul-EMS everp	Casing sall parts blue	Carter Pièces diverses bleu	Involucro Minuteria blu	Casing sall parts blue	Caixa peças pequenas azul
3	6 301 767 4	Sicherungseinsatz IEC127-2/3 T5,0 (10x)	Fusing element set IEC127-2/3 T5,0 (10x)	Fusible IEC127-2/3 T5,0 (10x)	Fusibile IEC127-2/3 T5,0 (10x)	Fusing element set IEC127-2/3 T5,0 (10x)	fusível IEC127-2/3 T5,0(10x)
4	7 747 023 129	Anschlussklemme 2-pol. weiss everp	Connector 2-pole white	Borne de connexion 2-poles blanc	Morsetto di collegamento 2-pole bianco	Connector 2-pole white	Terminal de ligação 2-pol branco
5	7 747 023 154	Anschlussklemme 2-pol WA maigrün everp	Connecting terminal 2-polig WA maygreen	Fiche verte 2 poles wa	Morsetto di collegamento 2-bipol. bianco	Borne de conexión 2-polos WA verde	Terminal 2-de x pinos WA verde
8	7 747 023 981	Anschlussklemme 3-pol Netz weiß everp	Connector 3-pole white	Borne de connexion 3- pôles blanc	Morsetto di collegamento 3-bipol. bianco	Connector 3-pole white	Terminal 3- de x pinos branca
9	7 747 023 984	Anschlussklemme 3-pol. Pumpe braun everp	Connector 3-pole pump brown	Borne de connexion 3-pól.circulat. brun	Morsetto di collegamento 3-bipolare bruno	Connector 3-pole pump brown	Terminal 3- de x pinos bomba castanho
11	6 301 699 4	Wandmontageset Modul blau everp	Wall installation kit module blue	Barre d'accrochage bleu	Staffa blu	Wall installation kit module blue	suporte de fixação azul
12	6 301 767 1	Gehäuse Klemmenabdeckung Modul-EMS everp	Casing cover	Carter Couvercle	Involucro Coperchio	Casing cover	caixa tampa de fecho
13	6 301 767 2	Mont-Mat Module everp	Installation small parts Modul	Petites pièces de montage Modul	Materiale per il montaggio Modulo	Installation small parts Modul	Material de montagem Módulo
14	8 738 803 453	Speicher/Vorl.-Fühl RD9,7 310cm 10k ever	Temperature sensor RD9,7 310cm 10k	Sonde de temp RD9,7 310cm 10k	Sensore sicurezza di temperatura RD9,7	Temperature sensor RD9,7 310cm 10k	Sensor da temperatura RD9,7 310cm 10k
15	8 718 571 289	Anschlussleitung 2x0,5 EMS Bus 700mm everp	Cable connecting 2x0,5 EMS Bus 700mm	Cable de raccordement 2x0,5 EMS Bus 700m	Cavo di collegamento 2x0,5 EMS Bus 700mm	Cable de conexión 2x0,5 EMS Bus 700mm	Cabo de ligação EMS 2x0,5 EMS Bus 700mm
15	8 718 586 798	Anschlussleitung 2x0,5 EMS Bus 300mm everp	connecting lead 2x0,5 EMS Bus 300mm	Cable de raccordement 2x0,5 EMS Bus 300m	Cavo di collegamento 2x0,5 EMS Bus 300mm	Cable de conexión 2x0,5 EMS Bus 300mm	Cabo de ligação 2x0,5 EMS Bus 300mm
16	8 718 586 797	Anschlussleitung 3x0,75 230V 300mm everp	connecting lead 3x0,75 230V 300mm	Cable de raccordement 3x0,75 230V 300mm	Cavo di collegamento 3x0,75 230V 300mm	Cable de conexión EMS 3x0,75 230V 300mm	Cabo de ligação 3x0,75 230V 300mm
17	8 719 918 658 0	Wärmeleitpaste 20 ML everp	Heat conducting paste 20 ML	PATE THERMOCOND. 20 ML.	Pasta termoconduttrice 20 ML	Pasta termoconductora 20 ML	Massa termocondutora 20 ML
18	8 718 570 710 0	Spannfeder für Anlegefühler everp	Tensioning spring temperature sensor	RESSORT DE TENSION PR SONDE DE TEMP	Molla di tensione Sensore sicurezza tem.	Muelle tensor sensor de temperatura	Mola de aperto sensor da temperatura
19	8 718 570 709 0	Halteblech für Anlegefühler everp	Holding plate temperature sensor	SONDE TEMP. POUR PLAQUE JONCTION	Lamierino Sensore sicurezza di temperat.	Placa de unión sonda temperatura	Chapa de retenção sensor da temperatura

Ersatzteilliste
Spare parts list
Liste des pièces de rechange
Lista parti di ricambio
Lista de repuestos
Catálogo de peças de substituição

MODUL WM10 FR - 30008459

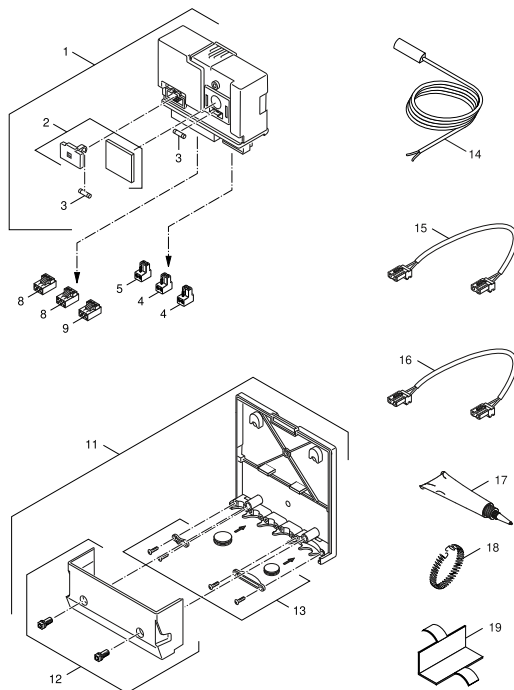


7747117032-aa.RS-Modul WM10 Weiche

	Bestell-Nr.	Bezeichnung	Description	Dénomination	Descrizioni	Descripción	Designação
1	6 301 767 0	Modul WM10 Weiche EMS everp	Module WM10 S00 header EMS	Module WM10	Modulo WM10	Module WM10 S00 header EMS	Módulo WM10
2	6 301 766 7	Kleinteile Modul-EMS everp	Casing sall parts blue	Carter Pièces diverses bleu	Involucro Minuteria blu	Casing sall parts blue	Caixa peças pequenas azul
3	6 301 767 4	Sicherungseinsatz IEC127-2/3 T5,0 (10x)	Fusing element set IEC127-2/3 T5,0 (10x)	Fusible IEC127-2/3 T5,0 (10x)	Fusibile IEC127-2/3 T5,0 (10x)	Fusing element set IEC127-2/3 T5,0 (10x)	fusível IEC127-2/3 T5,0(10x)
4	7 747 023 129	Anschlussklemme 2-pol. weiss everp	Connector 2-pole white	Borne de connexion 2-poles blanc	Morsetto di collegamento 2-pole bianco	Connector 2-pole white	Terminal de ligação 2-pol branco
5	7 747 023 154	Anschlussklemme 2-pol WA maigrün everp	Connecting terminal 2-polig WA maygreen	Fiche verte 2 poles wa	Morsetto di collegamento 2-bipol WA verde	Borne de conexión 2-polos WA verde	Terminal 2-de x pinos WA verde
8	7 747 023 981	Anschlussklemme 3-pol Netz weiß everp	Connector 3-pole white	Borne de connexion 3- pôles blanc	Morsetto di collegamento 3-bipol. bianco	Connector 3-pole white	Terminal 3- de x pinos branca
9	7 747 023 984	Anschlussklemme 3-pol. Pumpe braun everp	Connector 3-pole pump brown	Borne de connexion 3-pôl.circulat. brun	Morsetto di collegamento 3-bipolare bruno	Connector 3-pole pump brown	Terminal 3- de x pinos bomba castanho
11	6 301 699 4	Wandmontageset Modul blau everp	Wall installation kit module blue	Barre d'accrochage bleu	Staffa blu	Wall installation kit module blue	suporte de fixação azul
12	6 301 767 1	Gehäuse Klemmenabdeckung Modul-EMS everp	Casing cover	Carter Couvercle	Involucro Coperchio	Casing cover	caixa tampa de fecho
13	6 301 767 2	Mont-Mat Module everp	Installation small parts Modul	Petites pièces de montage Modul	Materiale per il montaggio Modulo	Installation small parts Modul	Material de montagem Módulo
14	8 738 803 453	Speicher/Vorl.-Fühl RD9,7 310cm 10k ever	Temperature sensor RD9,7 310cm 10k	Sonde de temp RD9,7 310cm 10k	Sensore sicurezza di temperatura RD9,7	Temperature sensor RD9,7 310cm 10k	Sensor da temperatura RD9,7 310cm 10k
15	8 718 571 289	Anschlussleitung 2x0,5 EMS Bus 700mm everp	Cable connecting 2x0,5 EMS Bus 700mm	Cable de raccordement 2x0,5 EMS Bus 700m	Cavo di collegamento 2x0,5 EMS Bus 700mm	Cable de conexión 2x0,5 EMS Bus 700mm	Cabo de ligação EMS 2x0,5 EMS Bus 700mm
15	8 718 586 798	Anschlussleitung 2x0,5 EMS Bus 300mm ever	connecting lead 2x0,5 EMS Bus 300mm	Cable de raccordement 2x0,5 EMS Bus 300m	Cavo di collegamento 2x0,5 EMS Bus 300mm	Cable de conexión 2x0,5 EMS Bus 300mm	Cabo de ligação 2x0,5 EMS Bus 300mm
16	8 718 586 797	Anschlussleitung 3x0,75 230V 300mm everp	connecting lead 3x0,75 230V 300mm	Cable de raccordement 3x0,75 230V 300mm	Cavo di collegamento 3x0,75 230V 300mm	Cable de conexión EMS 3x0,75 230V 300mm	Cabo de ligação 3x0,75 230V 300mm
17	8 719 918 658 0	Wärmeleitpaste 20 ML everp	Heat conducting paste 20 ML	PATE THERMOCOND. 20 ML.	Pasta termoconduttrice 20 ML	Pasta termoconductora 20 ML	Massa termocondutora 20 ML
18	8 718 570 710 0	Spannfeder für Anlegefühler everp	Tensioning spring temperature sensor	RESSORT DE TENSION PR SONDE DE TEMP	Molla di tensione Sensore sicurezza tem.	Muelle tensor sensor de temperatura	Mola de aperto sensor da temperatura
19	8 718 570 709 0	Halteblech für Anlegefühler everp	Holding plate temperature sensor	SONDE TEMP. POUR PLAQUE JONCTION	Lamierino Sensore sicurezza di temperat.	Placa de unión sonda temperatura	Chapa de retenção sensor da temperatura

Ersatzteilliste
Spare parts list
Liste des pièces de rechange
Lista parti di ricambio
Lista de repuestos
Catálogo de peças de substituição

MODUL WM10 GB - 30008458

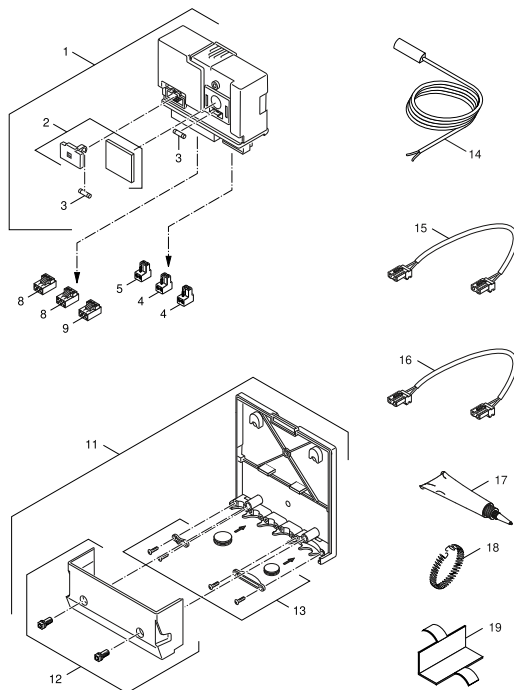


7747117032-aa.RS-Modul WM10 Weiche

	Bestell-Nr.	Bezeichnung	Description	Dénomination	Descrizioni	Descripción	Designação
1	6 301 767 0	Modul WM10 Weiche EMS everp	Module WM10 S00 header EMS	Module WM10	Modulo WM10	Module WM10 S00 header EMS	Módulo WM10
2	6 301 766 7	Kleinteile Modul-EMS everp	Casing sall parts blue	Carter Pièces diverses bleu	Involucro Minuteria blu	Casing sall parts blue	Caixa peças pequenas azul
3	6 301 767 4	Sicherungseinsatz IEC127-2/3 T5,0 (10x)	Fusing element set IEC127-2/3 T5,0 (10x)	Fusible IEC127-2/3 T5,0 (10x)	Fusibile IEC127-2/3 T5,0 (10x)	Fusing element set IEC127-2/3 T5,0 (10x)	fusível IEC127-2/3 T5,0(10x)
4	7 747 023 129	Anschlussklemme 2-pol. weiss everp	Connector 2-pole white	Borne de connexion 2-poles blanc	Morsetto di collegamento 2-pole bianco	Connector 2-pole white	Terminal de ligação 2-pol branco
5	7 747 023 154	Anschlussklemme 2-pol WA maigrün everp	Connecting terminal 2-polig WA maygreen	Fiche verte 2 poles wa	Morsetto di collegamento 2-bipol. bianco	Borne de conexión 2-polos WA verde	Terminal 2-de x pinos WA verde
8	7 747 023 981	Anschlussklemme 3-pol Netz weiß everp	Connector 3-pole white	Borne de connexion 3- pôles blanc	Morsetto di collegamento 3-bipol. bianco	Connector 3-pole white	Terminal 3- de x pinos branca
9	7 747 023 984	Anschlussklemme 3-pol. Pumpe braun everp	Connector 3-pole pump brown	Borne de connexion 3-pôl.circulat. brun	Morsetto di collegamento 3-bipolare bruno	Connector 3-pole pump brown	Terminal 3- de x pinos bomba castanho
11	6 301 699 4	Wandmontageset Modul blau everp	Wall installation kit module blue	Barre d'accrochage bleu	Staffa blu	Wall installation kit module blue	suporte de fixação azul
12	6 301 767 1	Gehäuse Klemmenabdeckung Modul-EMS everp	Casing cover	Carter Couvercle	Involucro Coperchio	Casing cover	caixa tampa de fecho
13	6 301 767 2	Mont-Mat Module everp	Installation small parts Modul	Petites pièces de montage Modul	Materiale per il montaggio Modulo	Installation small parts Modul	Material de montagem Módulo
14	8 738 803 453	Speicher/Vorl.-Fühl RD9,7 310cm 10k ever	Temperature sensor RD9,7 310cm 10k	Sonde de temp RD9,7 310cm 10k	Sensore sicurezza di temperatura RD9,7	Temperature sensor RD9,7 310cm 10k	Sensor da temperatura RD9,7 310cm 10k
15	8 718 571 289	Anschlussleitung 2x0,5 EMS Bus 700mm everp	Cable connecting 2x0,5 EMS Bus 700mm	Cable de raccordement 2x0,5 EMS Bus 700m	Cavo di collegamento 2x0,5 EMS Bus 700mm	Cable de conexión 2x0,5 EMS Bus 700mm	Cabo de ligação EMS 2x0,5 EMS Bus 700mm
15	8 718 586 798	Anschlussleitung 2x0,5 EMS Bus 300mm everp	connecting lead 2x0,5 EMS Bus 300mm	Cable de raccordement 2x0,5 EMS Bus 300m	Cavo di collegamento 2x0,5 EMS Bus 300mm	Cable de conexión 2x0,5 EMS Bus 300mm	Cabo de ligação 2x0,5 EMS Bus 300mm
16	8 718 586 797	Anschlussleitung 3x0,75 230V 300mm everp	connecting lead 3x0,75 230V 300mm	Cable de raccordement 3x0,75 230V 300mm	Cavo di collegamento 3x0,75 230V 300mm	Cable de conexión EMS 3x0,75 230V 300mm	Cabo de ligação 3x0,75 230V 300mm
17	8 719 918 658 0	Wärmeleitpaste 20 ML everp	Heat conducting paste 20 ML	PATE THERMOCOND. 20 ML.	Pasta termoconduttrice 20 ML	Pasta termoconductora 20 ML	Massa termocondutora 20 ML
18	8 718 570 710 0	Spannfeder für Anlegefühler everp	Tensioning spring temperature sensor	RESSORT DE TENSION PR SONDE DE TEMP	Molla di tensione Sensore sicurezza tem.	Muelle tensor sensor de temperatura	Mola de aperto sensor da temperatura
19	8 718 570 709 0	Halteblech für Anlegefühler everp	Holding plate temperature sensor	SONDE TEMP. POUR PLAQUE JONCTION	Lamierino Sensore sicurezza di temperat.	Placa de unión sonda temperatura	Chapa de retenção sensor da temperatura

Ersatzteilliste
Spare parts list
Liste des pièces de rechange
Lista parti di ricambio
Lista de repuestos
Catálogo de peças de substituição

MODUL WM10 GR - 30009842

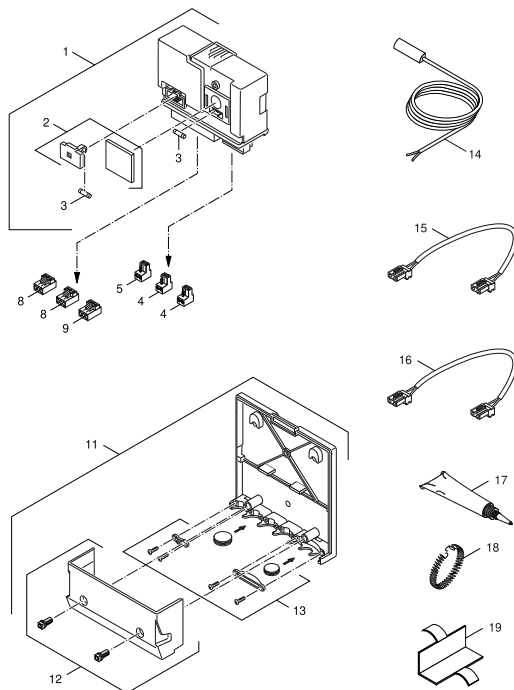


7747117032-aa.RS-Modul WM10 Weiche

	Bestell-Nr.	Bezeichnung	Description	Dénomination	Descrizioni	Descripción	Designação
1	6 301 767 0	Modul WM10 Weiche EMS everp	Module WM10 S00 header EMS	Module WM10	Modulo WM10	Module WM10 S00 header EMS	Módulo WM10
2	6 301 766 7	Kleinteile Modul-EMS everp	Casing sall parts blue	Carter Pièces diverses bleu	Involucro Minuteria blu	Casing sall parts blue	Caixa peças pequenas azul
3	6 301 767 4	Sicherungseinsatz IEC127-2/3 T5,0 (10x)	Fusing element set IEC127-2/3 T5,0 (10x)	Fusible IEC127-2/3 T5,0 (10x)	Fusibile IEC127-2/3 T5,0 (10x)	Fusing element set IEC127-2/3 T5,0 (10x)	fusível IEC127-2/3 T5,0(10x)
4	7 747 023 129	Anschlussklemme 2-pol. weiss everp	Connector 2-pole white	Borne de connexion 2-poles blanc	Morsetto di collegamento 2-bipol. bianco	Connector 2-pole white	Terminal de ligação 2-pol branco
5	7 747 023 154	Anschlussklemme 2-pol WA maigrün everp	Connecting terminal 2-polig WA maygreen	Fiche verte 2 poles wa	Morsetto di collegamento 2-bipol. WA verde	Borne de conexión 2-polos WA verde	Terminal 2-de x pinos WA verde
8	7 747 023 981	Anschlussklemme 3-pol Netz weiß everp	Connector 3-pole white	Borne de connexion 3- pôles blanc	Morsetto di collegamento 3-bipol. bianco	Connector 3-pole white	Terminal 3- de x pinos branca
9	7 747 023 984	Anschlussklemme 3-pol. Pumpe braun everp	Connector 3-pole pump brown	Borne de connexion 3-pôl.circulat. brun	Morsetto di collegamento 3-bipolare bruno	Connector 3-pole pump brown	Terminal 3- de x pinos bomba castanho
11	6 301 699 4	Wandmontageset Modul blau everp	Wall installation kit module blue	Barre d'accrochage bleu	Staffa blu	Wall installation kit module blue	suporte de fixação azul
12	6 301 767 1	Gehäuse Klemmenabdeckung Modul-EMS everp	Casing cover	Carter Couvercle	Involucro Coperchio	Casing cover	caixa tampa de fecho
13	6 301 767 2	Mont-Mat Module everp	Installation small parts Modul	Petites pièces de montage Modul	Materiale per il montaggio Modulo	Installation small parts Modul	Material de montagem Módulo
14	8 738 803 453	Speicher/Vorl.-Fühl RD9,7 310cm 10k ever	Temperature sensor RD9,7 310cm 10k	Sonde de temp RD9,7 310cm 10k	Sensore sicurezza di temperatura RD9,7	Temperature sensor RD9,7 310cm 10k	Sensor da temperatura RD9,7 310cm 10k
15	8 718 571 289	Anschlussleitung 2x0,5 EMS Bus 700mm everp	Cable connecting 2x0,5 EMS Bus 700mm	Cable de raccordement 2x0,5 EMS Bus 700m	Cavo di collegamento 2x0,5 EMS Bus 700mm	Cable de conexión 2x0,5 EMS Bus 700mm	Cabo de ligação EMS 2x0,5 EMS Bus 700mm
15	8 718 586 798	Anschlussleitung 2x0,5 EMS Bus 300mm everp	connecting lead 2x0,5 EMS Bus 300mm	Cable de raccordement 2x0,5 EMS Bus 300mm	Cavo di collegamento 2x0,5 EMS Bus 300mm	Cable de conexión 2x0,5 EMS Bus 300mm	Cabo de ligação 2x0,5 EMS Bus 300mm
16	8 718 586 797	Anschlussleitung 3x0,75 230V 300mm everp	connecting lead 3x0,75 230V 300mm	Cable de raccordement 3x0,75 230V 300mm	Cavo di collegamento 3x0,75 230V 300mm	Cable de conexión EMS 3x0,75 230V 300mm	Cabo de ligação 3x0,75 230V 300mm
17	8 719 918 658 0	Wärmeleitpaste 20 ML everp	Heat conducting paste 20 ML	PATE THERMOCOND. 20 ML.	Pasta termoconduttrice 20 ML	Pasta termoconductora 20 ML	Massa termocondutora 20 ML
18	8 718 570 710 0	Spannfeder für Anlegefühler everp	Tensioning spring temperature sensor	RESSORT DE TENSION PR SONDE DE TEMP	Molla di tensione Sensore sicurezza tem.	Muelle tensor sensor de temperatura	Mola de aperto sensor da temperatura
19	8 718 570 709 0	Halteblech für Anlegefühler everp	Holding plate temperature sensor	SONDE TEMP. POUR PLAQUE JONCTION	Lamierino Sensore sicurezza di temperat.	Placa de unión sonda temperatura	Chapa de retenção sensor da temperatura

Ersatzteilliste
Spare parts list
Liste des pièces de rechange
Lista parti di ricambio
Lista de repuestos
Catálogo de peças de substituição

MODUL WM10 HR - 30009818

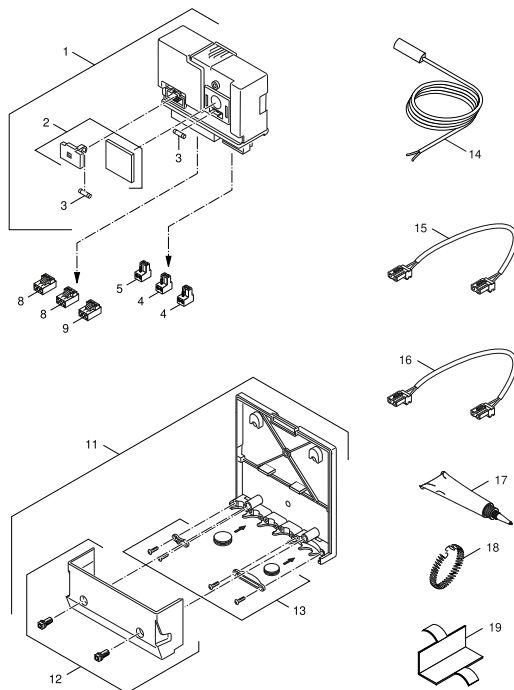


7747117032-aa.RS-Modul WM10 Weiche

	Bestell-Nr.	Bezeichnung	Description	Dénomination	Descrizioni	Descripción	Designação
1	6 301 767 0	Modul WM10 Weiche EMS everp	Module WM10 S00 header EMS	Module WM10	Modulo WM10	Module WM10 S00 header EMS	Módulo WM10
2	6 301 766 7	Kleinteile Modul-EMS everp	Casing sall parts blue	Carter Pièces diverses bleu	Involucro Minuteria blu	Casing sall parts blue	Caixa peças pequenas azul
3	6 301 767 4	Sicherungseinsatz IEC127-2/3 T5,0 (10x)	Fusing element set IEC127-2/3 T5,0 (10x)	Fusible IEC127-2/3 T5,0 (10x)	Fusibile IEC127-2/3 T5,0 (10x)	Fusing element set IEC127-2/3 T5,0 (10x)	fusível IEC127-2/3 T5,0(10x)
4	7 747 023 129	Anschlussklemme 2-pol. weiss everp	Connector 2-pole white	Borne de connexion 2-poles blanc	Morsetto di collegamento 2-pole bianco	Connector 2-pole white	Terminal de ligação 2-pol branco
5	7 747 023 154	Anschlussklemme 2-pol WA maigrün everp	Connecting terminal 2-polig WA maygreen	Fiche verte 2 poles wa	Morsetto di collegamento 2-bipol. bianco	Borne de conexión 2-polos WA verde	Terminal 2-de x pinos WA verde
8	7 747 023 981	Anschlussklemme 3-pol Netz weiß everp	Connector 3-pole white	Borne de connexion 3- pôles blanc	Morsetto di collegamento 3-bipol. bianco	Connector 3-pole white	Terminal 3- de x pinos branca
9	7 747 023 984	Anschlussklemme 3-pol. Pumpe braun everp	Connector 3-pole pump brown	Borne de connexion 3-pôl.circulat. brun	Morsetto di collegamento 3-bipolare bruno	Connector 3-pole pump brown	Terminal 3- de x pinos bomba castanho
11	6 301 699 4	Wandmontageset Modul blau everp	Wall installation kit module blue	Barre d'accrochage bleu	Staffa blu	Wall installation kit module blue	suporte de fixação azul
12	6 301 767 1	Gehäuse Klemmenabdeckung Modul-EMS everp	Casing cover	Carter Couvercle	Involucro Coperchio	Casing cover	caixa tampa de fecho
13	6 301 767 2	Mont-Mat Module everp	Installation small parts Modul	Petites pièces de montage Modul	Materiale per il montaggio Modulo	Installation small parts Modul	Material de montagem Módulo
14	8 738 803 453	Speicher/Vorl.-Fühl RD9,7 310cm 10k ever	Temperature sensor RD9,7 310cm 10k	Sonde de temp RD9,7 310cm 10k	Sensore sicurezza di temperatura RD9,7	Temperature sensor RD9,7 310cm 10k	Sensor da temperatura RD9,7 310cm 10k
15	8 718 571 289	Anschlussleitung 2x0,5 EMS Bus 700mm everp	Cable connecting 2x0,5 EMS Bus 700mm	Cable de raccordement 2x0,5 EMS Bus 700m	Cavo di collegamento 2x0,5 EMS Bus 700mm	Cable de conexión 2x0,5 EMS Bus 700mm	Cabo de ligação EMS 2x0,5 EMS Bus 700mm
15	8 718 586 798	Anschlussleitung 2x0,5 EMS Bus 300mm everp	connecting lead 2x0,5 EMS Bus 300mm	Cable de raccordement 2x0,5 EMS Bus 300m	Cavo di collegamento 2x0,5 EMS Bus 300mm	Cable de conexión 2x0,5 EMS Bus 300mm	Cabo de ligação 2x0,5 EMS Bus 300mm
16	8 718 586 797	Anschlussleitung 3x0,75 230V 300mm everp	connecting lead 3x0,75 230V 300mm	Cable de raccordement 3x0,75 230V 300mm	Cavo di collegamento 3x0,75 230V 300mm	Cable de conexión EMS 3x0,75 230V 300mm	Cabo de ligação 3x0,75 230V 300mm
17	8 719 918 658 0	Wärmeleitpaste 20 ML everp	Heat conducting paste 20 ML	PATE THERMOCOND. 20 ML.	Pasta termoconduttrice 20 ML	Pasta termoconductora 20 ML	Massa termocondutora 20 ML
18	8 718 570 710 0	Spannfeder für Anlegefühler everp	Tensioning spring temperature sensor	RESSORT DE TENSION PR SONDE DE TEMP	Molla di tensione Sensore sicurezza tem.	Muelle tensor sensor de temperatura	Mola de aperto sensor da temperatura
19	8 718 570 709 0	Halteblech für Anlegefühler everp	Holding plate temperature sensor	SONDE TEMP. POUR PLAQUE JONCTION	Lamierino Sensore sicurezza di temperat.	Placa de unión sonda temperatura	Chapa de retenção sensor da temperatura

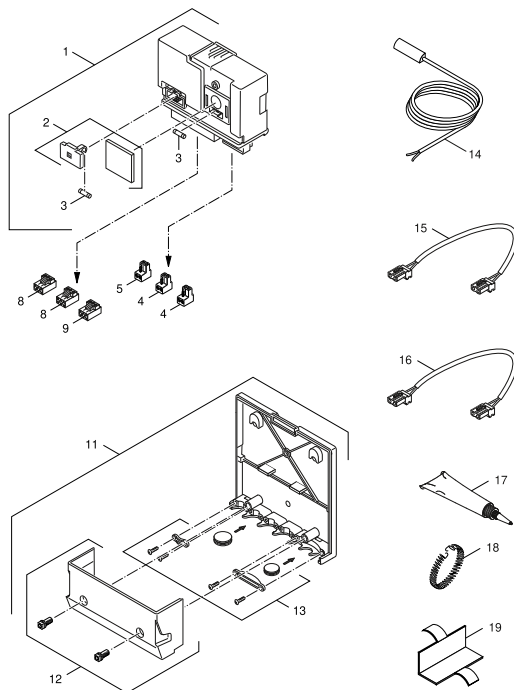
Ersatzteilliste
Spare parts list
Liste des pièces de rechange
Lista parti di ricambio
Lista de repuestos
Catálogo de peças de substituição

MODUL WM10 HU - 30009812



7747117032-aa.RS-Modul WM10 Weiche

	Bestell-Nr.	Bezeichnung	Description	Dénomination	Descrizioni	Descripción	Designação
1	6 301 767 0	Modul WM10 Weiche EMS everp	Module WM10 S00 header EMS	Module WM10	Modulo WM10	Module WM10 S00 header EMS	Módulo WM10
2	6 301 766 7	Kleinteile Modul-EMS everp	Casing sall parts blue	Carter Pièces diverses bleu	Involucro Minuteria blu	Casing sall parts blue	Caixa peças pequenas azul
3	6 301 767 4	Sicherungseinsatz IEC127-2/3 T5,0 (10x)	Fusing element set IEC127-2/3 T5,0 (10x)	Fusible IEC127-2/3 T5,0 (10x)	Fusibile IEC127-2/3 T5,0 (10x)	Fusing element set IEC127-2/3 T5,0 (10x)	fusível IEC127-2/3 T5,0(10x)
4	7 747 023 129	Anschlussklemme 2-pol. weiss everp	Connector 2-pole white	Borne de connexion 2-poles blanc	Morsetto di collegamento 2-bipol. bianco	Connector 2-pole white	Terminal de ligação 2-pol branco
5	7 747 023 154	Anschlussklemme 2-pol WA maigrün everp	Connecting terminal 2-polig WA maygreen	Fiche verte 2 poles wa	Morsetto di collegamento 2-bipol. WA verde	Borne de conexión 2-polos WA verde	Terminal 2-de x pinos WA verde
8	7 747 023 981	Anschlussklemme 3-pol Netz weiß everp	Connector 3-pole white	Borne de connexion 3- pôles blanc	Morsetto di collegamento 3-bipol. bianco	Connector 3-pole white	Terminal 3- de x pinos branca
9	7 747 023 984	Anschlussklemme 3-pol. Pumpe braun everp	Connector 3-pole pump brown	Borne de connexion 3-pôl.circulat. brun	Morsetto di collegamento 3-bipolare bruno	Connector 3-pole pump brown	Terminal 3- de x pinos bomba castanho
11	6 301 699 4	Wandmontageset Modul blau everp	Wall installation kit module blue	Barre d'accrochage bleu	Staffa blu	Wall installation kit module blue	suporte de fixação azul
12	6 301 767 1	Gehäuse Klemmenabdeckung Modul-EMS everp	Casing cover	Carter Couvercle	Involucro Coperchio	Casing cover	caixa tampa de fecho
13	6 301 767 2	Mont-Mat Module everp	Installation small parts Modul	Petites pièces de montage Modul	Materiale per il montaggio Modulo	Installation small parts Modul	Material de montagem Módulo
14	8 738 803 453	Speicher/Vorl.-Fühl RD9,7 310cm 10k ever	Temperature sensor RD9,7 310cm 10k	Sonde de temp RD9,7 310cm 10k	Sensore sicurezza di temperatura RD9,7	Temperature sensor RD9,7 310cm 10k	Sensor da temperatura RD9,7 310cm 10k
15	8 718 571 289	Anschlussleitung 2x0,5 EMS Bus 700mm everp	Cable connecting 2x0,5 EMS Bus 700mm	Cable de raccordement 2x0,5 EMS Bus 700m	Cavo di collegamento 2x0,5 EMS Bus 700mm	Cable de conexión 2x0,5 EMS Bus 700mm	Cabo de ligação EMS 2x0,5 EMS Bus 700mm
15	8 718 586 798	Anschlussleitung 2x0,5 EMS Bus 300mm everp	connecting lead 2x0,5 EMS Bus 300mm	Cable de raccordement 2x0,5 EMS Bus 300mm	Cavo di collegamento 2x0,5 EMS Bus 300mm	Cable de conexión 2x0,5 EMS Bus 300mm	Cabo de ligação 2x0,5 EMS Bus 300mm
16	8 718 586 797	Anschlussleitung 3x0,75 230V 300mm everp	connecting lead 3x0,75 230V 300mm	Cable de raccordement 3x0,75 230V 300mm	Cavo di collegamento 3x0,75 230V 300mm	Cable de conexión EMS 3x0,75 230V 300mm	Cabo de ligação 3x0,75 230V 300mm
17	8 719 918 658 0	Wärmeleitpaste 20 ML everp	Heat conducting paste 20 ML	PATE THERMOCOND. 20 ML.	Pasta termoconduttrice 20 ML	Pasta termoconductora 20 ML	Massa termocondutora 20 ML
18	8 718 570 710 0	Spannfeder für Anlegefühler everp	Tensioning spring temperature sensor	RESSORT DE TENSION PR SONDE DE TEMP	Molla di tensione Sensore sicurezza tem.	Muelle tensor sensor de temperatura	Mola de aperto sensor da temperatura
19	8 718 570 709 0	Halteblech für Anlegefühler everp	Holding plate temperature sensor	SONDE TEMP. POUR PLAQUE JONCTION	Lamierino Sensore sicurezza di temperat.	Placa de unión sonda temperatura	Chapa de retenção sensor da temperatura

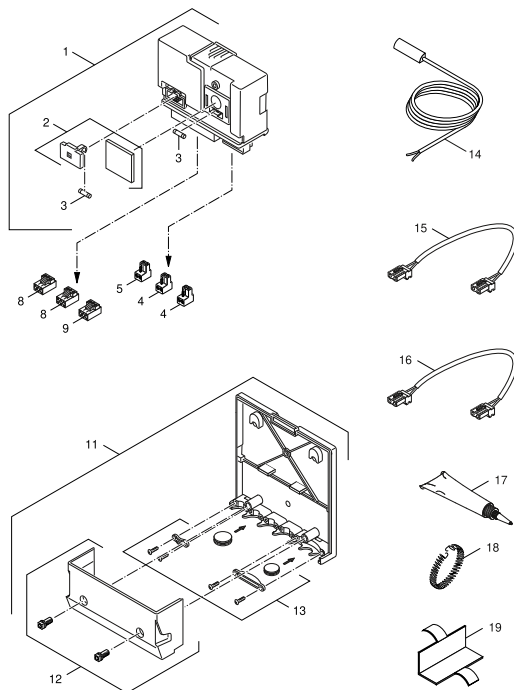


7747117032-aa.RS-Modul WM10 Weiche

	Bestell-Nr.	Bezeichnung	Description	Dénomination	Descrizioni	Descripción	Designação
1	6 301 767 0	Modul WM10 Weiche EMS everp	Module WM10 S00 header EMS	Module WM10	Modulo WM10	Module WM10 S00 header EMS	Módulo WM10
2	6 301 766 7	Kleinteile Modul-EMS everp	Casing sall parts blue	Carter Pièces diverses bleu	Involucro Minuteria blu	Casing sall parts blue	Caixa peças pequenas azul
3	6 301 767 4	Sicherungseinsatz IEC127-2/3 T5,0 (10x)	Fusing element set IEC127-2/3 T5,0 (10x)	Fusible IEC127-2/3 T5,0 (10x)	Fusibile IEC127-2/3 T5,0 (10x)	Fusing element set IEC127-2/3 T5,0 (10x)	fusível IEC127-2/3 T5,0(10x)
4	7 747 023 129	Anschlussklemme 2-pol. weiss everp	Connector 2-pole white	Borne de connexion 2-poles blanc	Morsetto di collegamento 2-pole bianco	Connector 2-pole white	Terminal de ligação 2-pol branco
5	7 747 023 154	Anschlussklemme 2-pol WA maigrün everp	Connecting terminal 2-polig WA maygreen	Fiche verte 2 poles wa	Morsetto di collegamento 2-bipol. bianco	Borne de conexión 2-polos WA verde	Terminal 2-de x pinos WA verde
8	7 747 023 981	Anschlussklemme 3-pol Netz weiß everp	Connector 3-pole white	Borne de connexion 3- pôles blanc	Morsetto di collegamento 3-bipol. bianco	Connector 3-pole white	Terminal 3- de x pinos branca
9	7 747 023 984	Anschlussklemme 3-pol. Pumpe braun everp	Connector 3-pole pump brown	Borne de connexion 3-pôl.circulat. brun	Morsetto di collegamento 3-bipolare bruno	Connector 3-pole pump brown	Terminal 3- de x pinos bomba castanho
11	6 301 699 4	Wandmontageset Modul blau everp	Wall installation kit module blue	Barre d'accrochage bleu	Staffa blu	Wall installation kit module blue	suporte de fixação azul
12	6 301 767 1	Gehäuse Klemmenabdeckung Modul-EMS everp	Casing cover	Carter Couvercle	Involucro Coperchio	Casing cover	caixa tampa de fecho
13	6 301 767 2	Mont-Mat Module everp	Installation small parts Modul	Petites pièces de montage Modul	Materiale per il montaggio Modulo	Installation small parts Modul	Material de montagem Módulo
14	8 738 803 453	Speicher/Vorl.-Fühl RD9,7 310cm 10k ever	Temperature sensor RD9,7 310cm 10k	Sonde de temp RD9,7 310cm 10k	Sensore sicurezza di temperatura RD9,7	Temperature sensor RD9,7 310cm 10k	Sensor da temperatura RD9,7 310cm 10k
15	8 718 571 289	Anschlussleitung 2x0,5 EMS Bus 700mm everp	Cable connecting 2x0,5 EMS Bus 700mm	Cable de raccordement 2x0,5 EMS Bus 700m	Cavo di collegamento 2x0,5 EMS Bus 700mm	Cable de conexión 2x0,5 EMS Bus 700mm	Cabo de ligação EMS 2x0,5 EMS Bus 700mm
15	8 718 586 798	Anschlussleitung 2x0,5 EMS Bus 300mm ever	connecting lead 2x0,5 EMS Bus 300mm	Cable de raccordement 2x0,5 EMS Bus 300m	Cavo di collegamento 2x0,5 EMS Bus 300mm	Cable de conexión 2x0,5 EMS Bus 300mm	Cabo de ligação 2x0,5 EMS Bus 300mm
16	8 718 586 797	Anschlussleitung 3x0,75 230V 300mm everp	connecting lead 3x0,75 230V 300mm	Cable de raccordement 3x0,75 230V 300mm	Cavo di collegamento 3x0,75 230V 300mm	Cable de conexión EMS 3x0,75 230V 300mm	Cabo de ligação 3x0,75 230V 300mm
17	8 719 918 658 0	Wärmeleitpaste 20 ML everp	Heat conducting paste 20 ML	PATE THERMOCOND. 20 ML.	Pasta termoconduttrice 20 ML	Pasta termoconductora 20 ML	Massa termocondutora 20 ML
18	8 718 570 710 0	Spannfeder für Anlegefühler everp	Tensioning spring temperature sensor	RESSORT DE TENSION PR SONDE DE TEMP	Molla di tensione Sensore sicurezza tem.	Muelle tensor sensor de temperatura	Mola de aperto sensor da temperatura
19	8 718 570 709 0	Halteblech für Anlegefühler everp	Holding plate temperature sensor	SONDE TEMP. POUR PLAQUE JONCTION	Lamierino Sensore sicurezza di temperat.	Placa de unión sonda temperatura	Chapa de retenção sensor da temperatura

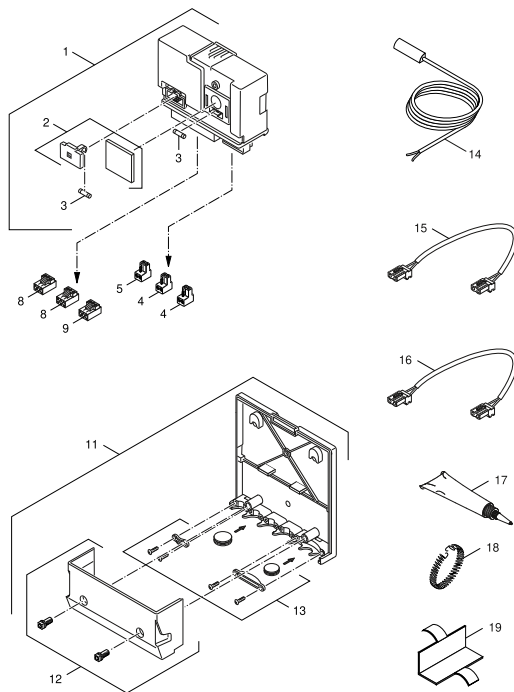
Ersatzteilliste
Spare parts list
Liste des pièces de rechange
Lista parti di ricambio
Lista de repuestos
Catálogo de peças de substituição

MODUL WM10 LU - 30008457



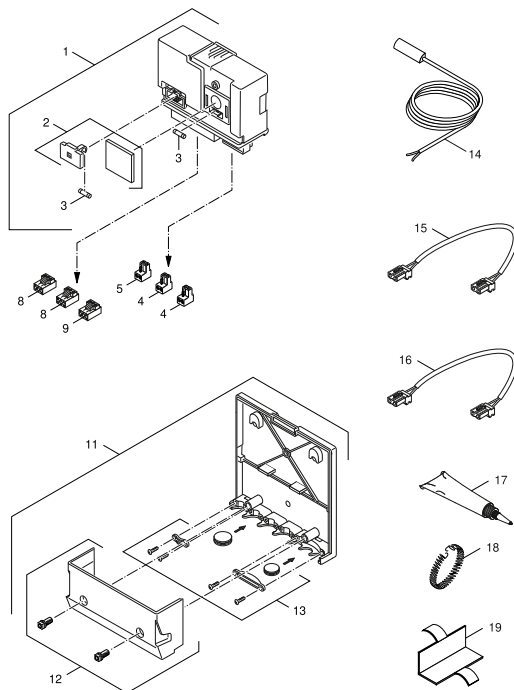
7747117032-aa.RS-Modul WM10 Weiche

	Bestell-Nr.	Bezeichnung	Description	Dénomination	Descrizioni	Descripción	Designação
1	6 301 767 0	Modul WM10 Weiche EMS everp	Module WM10 S00 header EMS	Module WM10	Modulo WM10	Module WM10 S00 header EMS	Módulo WM10
2	6 301 766 7	Kleinteile Modul-EMS everp	Casing sall parts blue	Carter Pièces diverses bleu	Involucro Minuteria blu	Casing sall parts blue	Caixa peças pequenas azul
3	6 301 767 4	Sicherungseinsatz IEC127-2/3 T5,0 (10x)	Fusing element set IEC127-2/3 T5,0 (10x)	Fusible IEC127-2/3 T5,0 (10x)	Fusibile IEC127-2/3 T5,0 (10x)	Fusing element set IEC127-2/3 T5,0 (10x)	fusível IEC127-2/3 T5,0(10x)
4	7 747 023 129	Anschlussklemme 2-pol. weiss everp	Connector 2-pole white	Borne de connexion 2-poles blanc	Morsetto di collegamento 2-pole bianco	Connector 2-pole white	Terminal de ligação 2-pol branco
5	7 747 023 154	Anschlussklemme 2-pol WA maigrün everp	Connecting terminal 2-polig WA maygreen	Fiche verte 2 poles wa	Morsetto di collegamento 2-bipol. bianco	Borne de conexión 2-polos WA verde	Terminal 2-de x pinos WA verde
8	7 747 023 981	Anschlussklemme 3-pol Netz weiß everp	Connector 3-pole white	Borne de connexion 3- pôles blanc	Morsetto di collegamento 3-bipol. bianco	Connector 3-pole white	Terminal 3- de x pinos branca
9	7 747 023 984	Anschlussklemme 3-pol. Pumpe braun everp	Connector 3-pole pump brown	Borne de connexion 3-pôl.circulat. brun	Morsetto di collegamento 3-bipolare bruno	Connector 3-pole pump brown	Terminal 3- de x pinos bomba castanho
11	6 301 699 4	Wandmontageset Modul blau everp	Wall installation kit module blue	Barre d'accrochage bleu	Staffa blu	Wall installation kit module blue	suporte de fixação azul
12	6 301 767 1	Gehäuse Klemmenabdeckung Modul-EMS everp	Casing cover	Carter Couvercle	Involucro Coperchio	Casing cover	caixa tampa de fecho
13	6 301 767 2	Mont-Mat Module everp	Installation small parts Modul	Petites pièces de montage Modul	Materiale per il montaggio Modulo	Installation small parts Modul	Material de montagem Módulo
14	8 738 803 453	Speicher/Vorl.-Fühl RD9,7 310cm 10k ever	Temperature sensor RD9,7 310cm 10k	Sonde de temp RD9,7 310cm 10k	Sensore sicurezza di temperatura RD9,7	Temperature sensor RD9,7 310cm 10k	Sensor da temperatura RD9,7 310cm 10k
15	8 718 571 289	Anschlussleitung 2x0,5 EMS Bus 700mm everp	Cable connecting 2x0,5 EMS Bus 700mm	Cable de raccordement 2x0,5 EMS Bus 700m	Cavo di collegamento 2x0,5 EMS Bus 700mm	Cable de conexión 2x0,5 EMS Bus 700mm	Cabo de ligação EMS 2x0,5 EMS Bus 700mm
15	8 718 586 798	Anschlussleitung 2x0,5 EMS Bus 300mm everp	connecting lead 2x0,5 EMS Bus 300mm	Cable de raccordement 2x0,5 EMS Bus 300m	Cavo di collegamento 2x0,5 EMS Bus 300mm	Cable de conexión 2x0,5 EMS Bus 300mm	Cabo de ligação 2x0,5 EMS Bus 300mm
16	8 718 586 797	Anschlussleitung 3x0,75 230V 300mm everp	connecting lead 3x0,75 230V 300mm	Cable de raccordement 3x0,75 230V 300mm	Cavo di collegamento 3x0,75 230V 300mm	Cable de conexión EMS 3x0,75 230V 300mm	Cabo de ligação 3x0,75 230V 300mm
17	8 719 918 658 0	Wärmeleitpaste 20 ML everp	Heat conducting paste 20 ML	PATE THERMOCOND. 20 ML.	Pasta termoconduttrice 20 ML	Pasta termoconductora 20 ML	Massa termocondutora 20 ML
18	8 718 570 710 0	Spannfeder für Anlegefühler everp	Tensioning spring temperature sensor	RESSORT DE TENSION PR SONDE DE TEMP	Molla di tensione Sensore sicurezza tem.	Muelle tensor sensor de temperatura	Mola de aperto sensor da temperatura
19	8 718 570 709 0	Halteblech für Anlegefühler everp	Holding plate temperature sensor	SONDE TEMP. POUR PLAQUE JONCTION	Lamierino Sensore sicurezza di temperat.	Placa de unión sonda temperatura	Chapa de retenção sensor da temperatura



7747117032-aa.RS-Modul WM10 Weiche

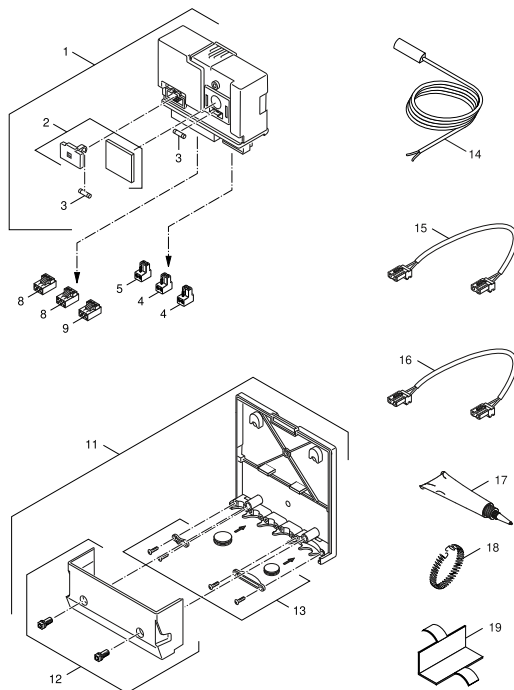
	Bestell-Nr.	Bezeichnung	Description	Dénomination	Descrizioni	Descripción	Designação
1	6 301 767 0	Modul WM10 Weiche EMS everp	Module WM10 S00 header EMS	Module WM10	Modulo WM10	Module WM10 S00 header EMS	Módulo WM10
2	6 301 766 7	Kleinteile Modul-EMS everp	Casing sall parts blue	Carter Pièces diverses bleu	Involucro Minuteria blu	Casing sall parts blue	Caixa peças pequenas azul
3	6 301 767 4	Sicherungseinsatz IEC127-2/3 T5,0 (10x)	Fusing element set IEC127-2/3 T5,0 (10x)	Fusible IEC127-2/3 T5,0 (10x)	Fusibile IEC127-2/3 T5,0 (10x)	Fusing element set IEC127-2/3 T5,0 (10x)	fusível IEC127-2/3 T5,0(10x)
4	7 747 023 129	Anschlussklemme 2-pol. weiss everp	Connector 2-pole white	Borne de connexion 2-poles blanc	Morsetto di collegamento 2-pole bianco	Connector 2-pole white	Terminal de ligação 2-pol branco
5	7 747 023 154	Anschlussklemme 2-pol WA maigrün everp	Connecting terminal 2-polig WA maygreen	Fiche verte 2 poles wa	Morsetto di collegamento 2-bipol WA verde	Borne de conexión 2-polos WA verde	Terminal 2-de x pinos WA verde
8	7 747 023 981	Anschlussklemme 3-pol Netz weiß everp	Connector 3-pole white	Borne de connexion 3- pôles blanc	Morsetto di collegamento 3-bipol. bianco	Connector 3-pole white	Terminal 3- de x pinos branca
9	7 747 023 984	Anschlussklemme 3-pol. Pumpe braun everp	Connector 3-pole pump brown	Borne de connexion 3-pôl.circulat. brun	Morsetto di collegamento 3-bipolare bruno	Connector 3-pole pump brown	Terminal 3- de x pinos bomba castanho
11	6 301 699 4	Wandmontageset Modul blau everp	Wall installation kit module blue	Barre d'accrochage bleu	Staffa blu	Wall installation kit module blue	suporte de fixação azul
12	6 301 767 1	Gehäuse Klemmenabdeckung Modul-EMS everp	Casing cover	Carter Couvercle	Involucro Coperchio	Casing cover	caixa tampa de fecho
13	6 301 767 2	Mont-Mat Module everp	Installation small parts Modul	Petites pièces de montage Modul	Materiale per il montaggio Modulo	Installation small parts Modul	Material de montagem Módulo
14	8 738 803 453	Speicher/Vorl.-Fühl RD9,7 310cm 10k ever	Temperature sensor RD9,7 310cm 10k	Sonde de temp RD9,7 310cm 10k	Sensore sicurezza di temperatura RD9,7	Temperature sensor RD9,7 310cm 10k	Sensor da temperatura RD9,7 310cm 10k
15	8 718 571 289	Anschlussleitung 2x0,5 EMS Bus 700mm everp	Cable connecting 2x0,5 EMS Bus 700mm	Cable de raccordement 2x0,5 EMS Bus 700m	Cavo di collegamento 2x0,5 EMS Bus 700mm	Cable de conexión 2x0,5 EMS Bus 700mm	Cabo de ligação EMS 2x0,5 EMS Bus 700mm
15	8 718 586 798	Anschlussleitung 2x0,5 EMS Bus 300mm everp	connecting lead 2x0,5 EMS Bus 300mm	Cable de raccordement 2x0,5 EMS Bus 300m	Cavo di collegamento 2x0,5 EMS Bus 300mm	Cable de conexión 2x0,5 EMS Bus 300mm	Cabo de ligação 2x0,5 EMS Bus 300mm
16	8 718 586 797	Anschlussleitung 3x0,75 230V 300mm everp	connecting lead 3x0,75 230V 300mm	Cable de raccordement 3x0,75 230V 300mm	Cavo di collegamento 3x0,75 230V 300mm	Cable de conexión EMS 3x0,75 230V 300mm	Cabo de ligação 3x0,75 230V 300mm
17	8 719 918 658 0	Wärmeleitpaste 20 ML everp	Heat conducting paste 20 ML	PATE THERMOCOND. 20 ML.	Pasta termoconduttrice 20 ML	Pasta termoconductora 20 ML	Massa termocondutora 20 ML
18	8 718 570 710 0	Spannfeder für Anlegefühler everp	Tensioning spring temperature sensor	RESSORT DE TENSION PR SONDE DE TEMP	Molla di tensione Sensore sicurezza tem.	Muelle tensor sensor de temperatura	Mola de aperto sensor da temperatura
19	8 718 570 709 0	Halteblech für Anlegefühler everp	Holding plate temperature sensor	SONDE TEMP. POUR PLAQUE JONCTION	Lamierino Sensore sicurezza di temperat.	Placa de unión sonda temperatura	Chapa de retenção sensor da temperatura



7747117032-aa.RS-Modul WM10 Weiche

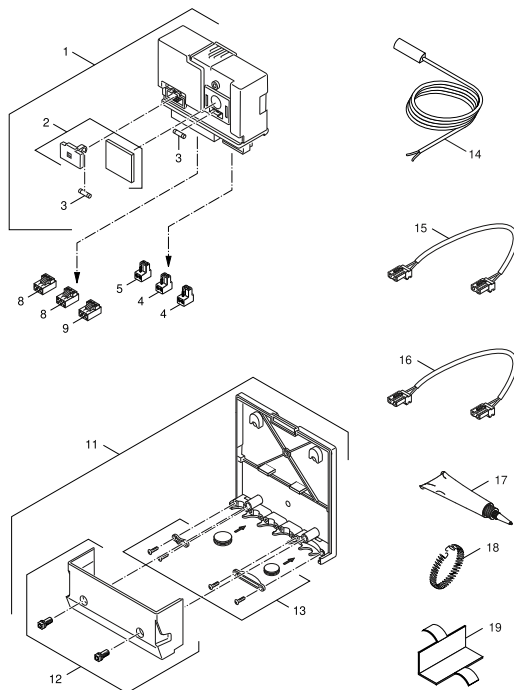
	Bestell-Nr.	Bezeichnung	Description	Dénomination	Descrizioni	Descripción	Designação
1	6 301 767 0	Modul WM10 Weiche EMS everp	Module WM10 S00 header EMS	Module WM10	Modulo WM10	Module WM10 S00 header EMS	Módulo WM10
2	6 301 766 7	Kleinteile Modul-EMS everp	Casing sall parts blue	Carter Pièces diverses bleu	Involucro Minuteria blu	Casing sall parts blue	Caixa peças pequenas azul
3	6 301 767 4	Sicherungseinsatz IEC127-2/3 T5,0 (10x)	Fusing element set IEC127-2/3 T5,0 (10x)	Fusible IEC127-2/3 T5,0 (10x)	Fusibile IEC127-2/3 T5,0 (10x)	Fusing element set IEC127-2/3 T5,0 (10x)	fusível IEC127-2/3 T5,0(10x)
4	7 747 023 129	Anschlussklemme 2-pol. weiss everp	Connector 2-pole white	Borne de connexion 2-poles blanc	Morsetto di collegamento 2-pole bianco	Connector 2-pole white	Terminal de ligação 2-pol branco
5	7 747 023 154	Anschlussklemme 2-pol WA maigrün everp	Connecting terminal 2-polig WA maygreen	Fiche verte 2 poles wa	Morsetto di collegamento 2-bipol. bianco	Borne de conexión 2-polos WA verde	Terminal 2-de x pinos WA verde
8	7 747 023 981	Anschlussklemme 3-pol Netz weiß everp	Connector 3-pole white	Borne de connexion 3- pôles blanc	Morsetto di collegamento 3-bipol. bianco	Connector 3-pole white	Terminal 3- de x pinos branca
9	7 747 023 984	Anschlussklemme 3-pol. Pumpe braun everp	Connector 3-pole pump brown	Borne de connexion 3-pól.circulat. brun	Morsetto di collegamento 3-bipolare bruno	Connector 3-pole pump brown	Terminal 3- de x pinos bomba castanho
11	6 301 699 4	Wandmontageset Modul blau everp	Wall installation kit module blue	Barre d'accrochage bleu	Staffa blu	Wall installation kit module blue	suporte de fixação azul
12	6 301 767 1	Gehäuse Klemmenabdeckung Modul-EMS everp	Casing cover	Carter Couvercle	Involucro Coperchio	Casing cover	caixa tampa de fecho
13	6 301 767 2	Mont-Mat Module everp	Installation small parts Modul	Petites pièces de montage Modul	Materiale per il montaggio Modulo	Installation small parts Modul	Material de montagem Módulo
14	8 738 803 453	Speicher/Vorl.-Fühl RD9,7 310cm 10k ever	Temperature sensor RD9,7 310cm 10k	Sonde de temp RD9,7 310cm 10k	Sensore sicurezza di temperatura RD9,7	Temperature sensor RD9,7 310cm 10k	Sensor da temperatura RD9,7 310cm 10k
15	8 718 571 289	Anschlussleitung 2x0,5 EMS Bus 700mm everp	Cable connecting 2x0,5 EMS Bus 700mm	Cable de raccordement 2x0,5 EMS Bus 700m	Cavo di collegamento 2x0,5 EMS Bus 700mm	Cable de conexión 2x0,5 EMS Bus 700mm	Cabo de ligação EMS 2x0,5 EMS Bus 700mm
15	8 718 586 798	Anschlussleitung 2x0,5 EMS Bus 300mm ever	connecting lead 2x0,5 EMS Bus 300mm	Cable de raccordement 2x0,5 EMS Bus 300m	Cavo di collegamento 2x0,5 EMS Bus 300mm	Cable de conexión 2x0,5 EMS Bus 300mm	Cabo de ligação 2x0,5 EMS Bus 300mm
16	8 718 586 797	Anschlussleitung 3x0,75 230V 300mm everp	connecting lead 3x0,75 230V 300mm	Cable de raccordement 3x0,75 230V 300mm	Cavo di collegamento 3x0,75 230V 300mm	Cable de conexión EMS 3x0,75 230V 300mm	Cabo de ligação 3x0,75 230V 300mm
17	8 719 918 658 0	Wärmeleitpaste 20 ML everp	Heat conducting paste 20 ML	PATE THERMOCOND. 20 ML.	Pasta termoconduttrice 20 ML	Pasta termoconductora 20 ML	Massa termocondutora 20 ML
18	8 718 570 710 0	Spannfeder für Anlegefühler everp	Tensioning spring temperature sensor	RESSORT DE TENSION PR SONDE DE TEMP	Molla di tensione Sensore sicurezza tem.	Muelle tensor sensor de temperatura	Mola de aperto sensor da temperatura
19	8 718 570 709 0	Halteblech für Anlegefühler everp	Holding plate temperature sensor	SONDE TEMP. POUR PLAQUE JONCTION	Lamierino Sensore sicurezza di temperat.	Placa de unión sonda temperatura	Chapa de retenção sensor da temperatura

MODUL WM10 PL - 30008550



7747117032-aa.RS-Modul WM10 Weiche

	Bestell-Nr.	Bezeichnung	Description	Dénomination	Descrizioni	Descripción	Designação
1	6 301 767 0	Modul WM10 Weiche EMS everp	Module WM10 S00 header EMS	Module WM10	Modulo WM10	Module WM10 S00 header EMS	Módulo WM10
2	6 301 766 7	Kleinteile Modul-EMS everp	Casing sall parts blue	Carter Pièces diverses bleu	Involucro Minuteria blu	Casing sall parts blue	Caixa peças pequenas azul
3	6 301 767 4	Sicherungseinsatz IEC127-2/3 T5,0 (10x)	Fusing element set IEC127-2/3 T5,0 (10x)	Fusible IEC127-2/3 T5,0 (10x)	Fusibile IEC127-2/3 T5,0 (10x)	Fusing element set IEC127-2/3 T5,0 (10x)	fusível IEC127-2/3 T5,0(10x)
4	7 747 023 129	Anschlussklemme 2-pol. weiss everp	Connector 2-pole white	Borne de connexion 2-poles blanc	Morsetto di collegamento 2-bipol bianco	Connector 2-pole white	Terminal de ligação 2-pol branco
5	7 747 023 154	Anschlussklemme 2-pol WA maigrün everp	Connecting terminal 2-polig WA maygreen	Fiche verte 2 poles wa	Morsetto di collegamento 2-bipol WA verde	Borne de conexión 2-polos WA verde	Terminal 2-de x pinos WA verde
8	7 747 023 981	Anschlussklemme 3-pol Netz weiß everp	Connector 3-pole white	Borne de connexion 3- pôles blanc	Morsetto di collegamento 3-bipol. bianco	Connector 3-pole white	Terminal 3- de x pinos branca
9	7 747 023 984	Anschlussklemme 3-pol. Pumpe braun everp	Connector 3-pole pump brown	Borne de connexion 3-pôl.circulat. brun	Morsetto di collegamento 3-bipolare bruno	Connector 3-pole pump brown	Terminal 3- de x pinos bomba castanho
11	6 301 699 4	Wandmontageset Modul blau everp	Wall installation kit module blue	Barre d'accrochage bleu	Staffa blu	Wall installation kit module blue	suporte de fixação azul
12	6 301 767 1	Gehäuse Klemmenabdeckung Modul-EMS everp	Casing cover	Carter Couvercle	Involucro Coperchio	Casing cover	caixa tampa de fecho
13	6 301 767 2	Mont-Mat Module everp	Installation small parts Modul	Petites pièces de montage Modul	Materiale per il montaggio Modulo	Installation small parts Modul	Material de montagem Módulo
14	8 738 803 453	Speicher/Vorl.-Fühl RD9,7 310cm 10k ever	Temperature sensor RD9,7 310cm 10k	Sonde de temp RD9,7 310cm 10k	Sensore sicurezza di temperatura RD9,7	Temperature sensor RD9,7 310cm 10k	Sensor da temperatura RD9,7 310cm 10k
15	8 718 571 289	Anschlussleitung 2x0,5 EMS Bus 700mm everp	Cable connecting 2x0,5 EMS Bus 700mm	Cable de raccordement 2x0,5 EMS Bus 700m	Cavo di collegamento 2x0,5 EMS Bus 700mm	Cable de conexión 2x0,5 EMS Bus 700mm	Cabo de ligação EMS 2x0,5 EMS Bus 700mm
15	8 718 586 798	Anschlussleitung 2x0,5 EMS Bus 300mm everp	connecting lead 2x0,5 EMS Bus 300mm	Cable de raccordement 2x0,5 EMS Bus 300m	Cavo di collegamento 2x0,5 EMS Bus 300mm	Cable de conexión 2x0,5 EMS Bus 300mm	Cabo de ligação 2x0,5 EMS Bus 300mm
16	8 718 586 797	Anschlussleitung 3x0,75 230V 300mm everp	connecting lead 3x0,75 230V 300mm	Cable de raccordement 3x0,75 230V 300mm	Cavo di collegamento 3x0,75 230V 300mm	Cable de conexión EMS 3x0,75 230V 300mm	Cabo de ligação 3x0,75 230V 300mm
17	8 719 918 658 0	Wärmeleitpaste 20 ML everp	Heat conducting paste 20 ML	PATE THERMOCOND. 20 ML.	Pasta termoconduttrice 20 ML	Pasta termoconductora 20 ML	Massa termocondutora 20 ML
18	8 718 570 710 0	Spannfeder für Anlegefühler everp	Tensioning spring temperature sensor	RESSORT DE TENSION PR SONDE DE TEMP	Molla di tensione Sensore sicurezza tem.	Muelle tensor sensor de temperatura	Mola de aperto sensor da temperatura
19	8 718 570 709 0	Halteblech für Anlegefühler everp	Holding plate temperature sensor	SONDE TEMP. POUR PLAQUE JONCTION	Lamierino Sensore sicurezza di temperat.	Placa de unión sonda temperatura	Chapa de retenção sensor da temperatura

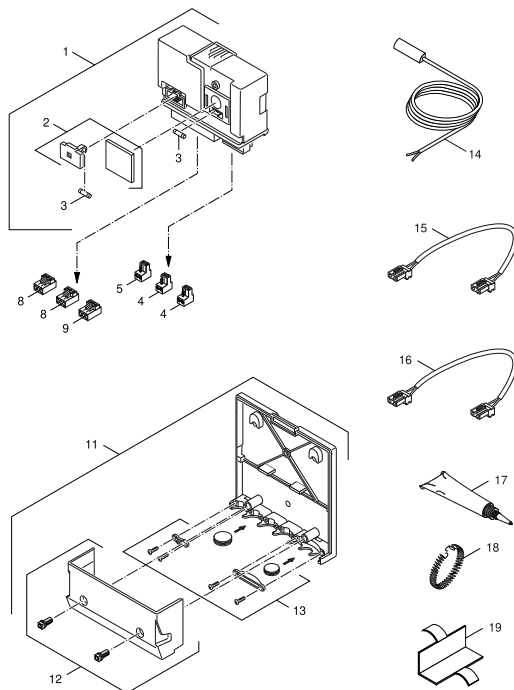


7747117032-aa.RS-Modul WM10 Weiche

	Bestell-Nr.	Bezeichnung	Description	Dénomination	Descrizioni	Descripción	Designação
1	6 301 767 0	Modul WM10 Weiche EMS everp	Module WM10 S00 header EMS	Module WM10	Modulo WM10	Module WM10 S00 header EMS	Módulo WM10
2	6 301 766 7	Kleinteile Modul-EMS everp	Casing sall parts blue	Carter Pièces diverses bleu	Involucro Minuteria blu	Casing sall parts blue	Caixa peças pequenas azul
3	6 301 767 4	Sicherungseinsatz IEC127-2/3 T5,0 (10x)	Fusing element set IEC127-2/3 T5,0 (10x)	Fusible IEC127-2/3 T5,0 (10x)	Fusibile IEC127-2/3 T5,0 (10x)	Fusing element set IEC127-2/3 T5,0 (10x)	fusível IEC127-2/3 T5,0(10x)
4	7 747 023 129	Anschlussklemme 2-pol. weiss everp	Connector 2-pole white	Borne de connexion 2-poles blanc	Morsetto di collegamento 2-pol bianco	Connector 2-pole white	Terminal de ligação 2-pol branco
5	7 747 023 154	Anschlussklemme 2-pol WA maigrün everp	Connecting terminal 2-polig WA maygreen	Fiche verte 2 poles wa	Morsetto di collegamento 2-bipol WA verde	Borne de conexión 2-polos WA verde	Terminal 2-de x pinos WA verde
8	7 747 023 981	Anschlussklemme 3-pol Netz weiß everp	Connector 3-pole white	Borne de connexion 3- pôles blanc	Morsetto di collegamento 3-bipol. bianco	Connector 3-pole white	Terminal 3- de x pinos branca
9	7 747 023 984	Anschlussklemme 3-pol. Pumpe braun everp	Connector 3-pole pump brown	Borne de connexion 3-pól.circulat. brun	Morsetto di collegamento 3-bipolare bruno	Connector 3-pole pump brown	Terminal 3- de x pinos bomba castanho
11	6 301 699 4	Wandmontageset Modul blau everp	Wall installation kit module blue	Barre d'accrochage bleu	Staffa blu	Wall installation kit module blue	suporte de fixação azul
12	6 301 767 1	Gehäuse Klemmenabdeckung Modul-EMS everp	Casing cover	Carter Couvercle	Involucro Coperchio	Casing cover	caixa tampa de fecho
13	6 301 767 2	Mont-Mat Module everp	Installation small parts Modul	Petites pièces de montage Modul	Materiale per il montaggio Modulo	Installation small parts Modul	Material de montagem Módulo
14	8 738 803 453	Speicher/Vorl.-Fühl RD9,7 310cm 10k ever	Temperature sensor RD9,7 310cm 10k	Sonde de temp RD9,7 310cm 10k	Sensore sicurezza di temperatura RD9,7	Temperature sensor RD9,7 310cm 10k	Sensor da temperatura RD9,7 310cm 10k
15	8 718 571 289	Anschlussleitung 2x0,5 EMS Bus 700mm everp	Cable connecting 2x0,5 EMS Bus 700mm	Cable de raccordement 2x0,5 EMS Bus 700m	Cavo di collegamento 2x0,5 EMS Bus 700mm	Cable de conexión 2x0,5 EMS Bus 700mm	Cabo de ligação EMS 2x0,5 EMS Bus 700mm
15	8 718 586 798	Anschlussleitung 2x0,5 EMS Bus 300mm ever	connecting lead 2x0,5 EMS Bus 300mm	Cable de raccordement 2x0,5 EMS Bus 300m	Cavo di collegamento 2x0,5 EMS Bus 300mm	Cable de conexión 2x0,5 EMS Bus 300mm	Cabo de ligação 2x0,5 EMS Bus 300mm
16	8 718 586 797	Anschlussleitung 3x0,75 230V 300mm everp	connecting lead 3x0,75 230V 300mm	Cable de raccordement 3x0,75 230V 300mm	Cavo di collegamento 3x0,75 230V 300mm	Cable de conexión EMS 3x0,75 230V 300mm	Cabo de ligação 3x0,75 230V 300mm
17	8 719 918 658 0	Wärmeleitpaste 20 ML everp	Heat conducting paste 20 ML	PATE THERMOCOND. 20 ML.	Pasta termoconduttrice 20 ML	Pasta termoconductora 20 ML	Massa termocondutora 20 ML
18	8 718 570 710 0	Spannfeder für Anlegefühler everp	Tensioning spring temperature sensor	RESSORT DE TENSION PR SONDE DE TEMP	Molla di tensione Sensore sicurezza tem.	Muelle tensor sensor de temperatura	Mola de aperto sensor da temperatura
19	8 718 570 709 0	Halteblech für Anlegefühler everp	Holding plate temperature sensor	SONDE TEMP. POUR PLAQUE JONCTION	Lamierino Sensore sicurezza di temperat.	Placa de unión sonda temperatura	Chapa de retenção sensor da temperatura

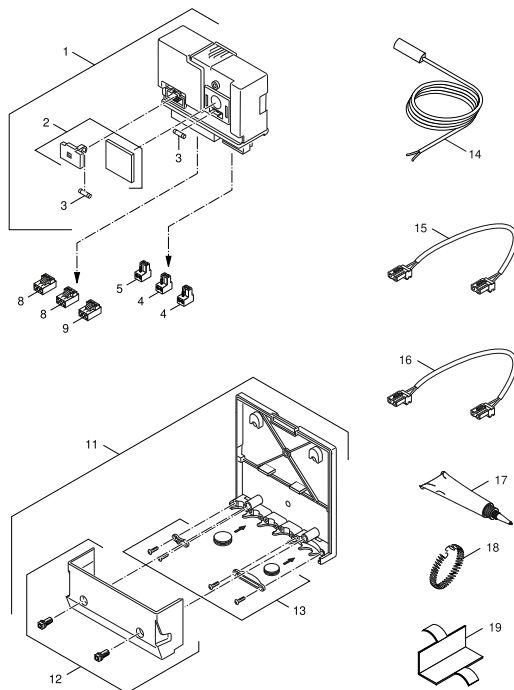
Ersatzteilliste
Spare parts list
Liste des pièces de rechange
Lista parti di ricambio
Lista de repuestos
Catálogo de peças de substituição

MODUL WM10 RO - 30009824



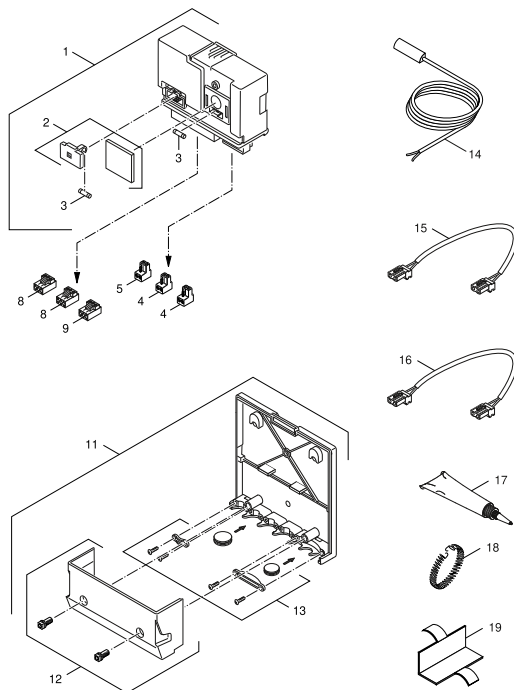
7747117032-aa.RS-Modul WM10 Weiche

	Bestell-Nr.	Bezeichnung	Description	Dénomination	Descrizioni	Descripción	Designação
1	6 301 767 0	Modul WM10 Weiche EMS everp	Module WM10 S00 header EMS	Module WM10	Modulo WM10	Module WM10 S00 header EMS	Módulo WM10
2	6 301 766 7	Kleinteile Modul-EMS everp	Casing sall parts blue	Carter Pièces diverses bleu	Involucro Minuteria blu	Casing sall parts blue	Caixa peças pequenas azul
3	6 301 767 4	Sicherungseinsatz IEC127-2/3 T5,0 (10x)	Fusing element set IEC127-2/3 T5,0 (10x)	Fusible IEC127-2/3 T5,0 (10x)	Fusibile IEC127-2/3 T5,0 (10x)	Fusing element set IEC127-2/3 T5,0 (10x)	fusível IEC127-2/3 T5,0(10x)
4	7 747 023 129	Anschlussklemme 2-pol. weiss everp	Connector 2-pole white	Borne de connexion 2-poles blanc	Morsetto di collegamento 2-bipol. bianco	Connector 2-pole white	Terminal de ligação 2-pol branco
5	7 747 023 154	Anschlussklemme 2-pol WA maigrün everp	Connecting terminal 2-polig WA maygreen	Fiche verte 2 poles wa	Morsetto di collegamento 2-bipol. WA verde	Borne de conexión 2-polos WA verde	Terminal 2-de x pinos WA verde
8	7 747 023 981	Anschlussklemme 3-pol Netz weiß everp	Connector 3-pole white	Borne de connexion 3- pôles blanc	Morsetto di collegamento 3-bipol. bianco	Connector 3-pole white	Terminal 3- de x pinos branca
9	7 747 023 984	Anschlussklemme 3-pol. Pumpe braun everp	Connector 3-pole pump brown	Borne de connexion 3-pôl.circulat. brun	Morsetto di collegamento 3-bipolare bruno	Connector 3-pole pump brown	Terminal 3- de x pinos bomba castanho
11	6 301 699 4	Wandmontageset Modul blau everp	Wall installation kit module blue	Barre d'accrochage bleu	Staffa blu	Wall installation kit module blue	suporte de fixação azul
12	6 301 767 1	Gehäuse Klemmenabdeckung Modul-EMS everp	Casing cover	Carter Couvercle	Involucro Coperchio	Casing cover	caixa tampa de fecho
13	6 301 767 2	Mont-Mat Module everp	Installation small parts Modul	Petites pièces de montage Modul	Materiale per il montaggio Modulo	Installation small parts Modul	Material de montagem Módulo
14	8 738 803 453	Speicher/Vorl.-Fühl RD9,7 310cm 10k ever	Temperature sensor RD9,7 310cm 10k	Sonde de temp RD9,7 310cm 10k	Sensore sicurezza di temperatura RD9,7	Temperature sensor RD9,7 310cm 10k	Sensor da temperatura RD9,7 310cm 10k
15	8 718 571 289	Anschlussleitung 2x0,5 EMS Bus 700mm everp	Cable connecting 2x0,5 EMS Bus 700mm	Cable de raccordement 2x0,5 EMS Bus 700m	Cavo di collegamento 2x0,5 EMS Bus 700mm	Cable de conexión 2x0,5 EMS Bus 700mm	Cabo de ligação EMS 2x0,5 EMS Bus 700mm
15	8 718 586 798	Anschlussleitung 2x0,5 EMS Bus 300mm everp	connecting lead 2x0,5 EMS Bus 300mm	Cable de raccordement 2x0,5 EMS Bus 300m	Cavo di collegamento 2x0,5 EMS Bus 300mm	Cable de conexión 2x0,5 EMS Bus 300mm	Cabo de ligação 2x0,5 EMS Bus 300mm
16	8 718 586 797	Anschlussleitung 3x0,75 230V 300mm everp	connecting lead 3x0,75 230V 300mm	Cable de raccordement 3x0,75 230V 300mm	Cavo di collegamento 3x0,75 230V 300mm	Cable de conexión EMS 3x0,75 230V 300mm	Cabo de ligação 3x0,75 230V 300mm
17	8 719 918 658 0	Wärmeleitpaste 20 ML everp	Heat conducting paste 20 ML	PATE THERMOCOND. 20 ML.	Pasta termoconduttrice 20 ML	Pasta termoconductora 20 ML	Massa termocondutora 20 ML
18	8 718 570 710 0	Spannfeder für Anlegefühler everp	Tensioning spring temperature sensor	RESSORT DE TENSION PR SONDE DE TEMP	Molla di tensione Sensore sicurezza tem.	Muelle tensor sensor de temperatura	Mola de aperto sensor da temperatura
19	8 718 570 709 0	Halteblech für Anlegefühler everp	Holding plate temperature sensor	SONDE TEMP. POUR PLAQUE JONCTION	Lamierino Sensore sicurezza di temperat.	Placa de unión sonda temperatura	Chapa de retenção sensor da temperatura



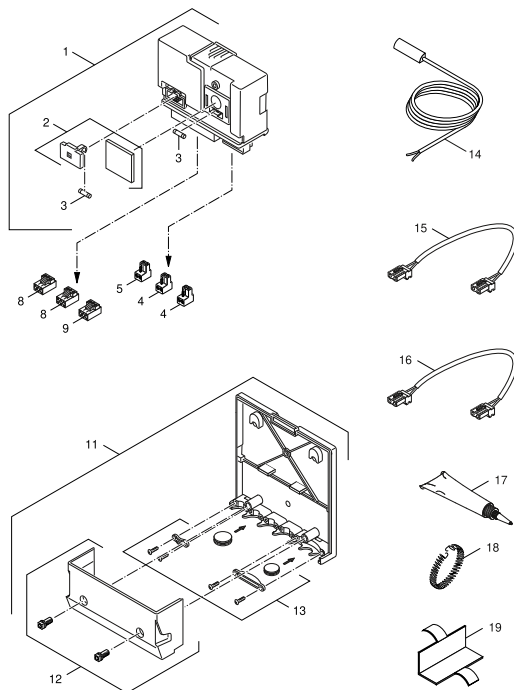
7747117032-aa.RS-Modul WM10 Weiche

	Bestell-Nr.	Bezeichnung	Description	Dénomination	Descrizioni	Descripción	Designação
1	6 301 767 0	Modul WM10 Weiche EMS everp	Module WM10 S00 header EMS	Module WM10	Modulo WM10	Module WM10 S00 header EMS	Módulo WM10
2	6 301 766 7	Kleinteile Modul-EMS everp	Casing sall parts blue	Carter Pièces diverses bleu	Involucro Minuteria blu	Casing sall parts blue	Caixa peças pequenas azul
3	6 301 767 4	Sicherungseinsatz IEC127-2/3 T5,0 (10x)	Fusing element set IEC127-2/3 T5,0 (10x)	Fusible IEC127-2/3 T5,0 (10x)	Fusibile IEC127-2/3 T5,0 (10x)	Fusing element set IEC127-2/3 T5,0 (10x)	fusível IEC127-2/3 T5,0(10x)
4	7 747 023 129	Anschlussklemme 2-pol. weiss everp	Connector 2-pole white	Borne de connexion 2-poles blanc	Morsetto di collegamento 2-bipol bianco	Connector 2-pole white	Terminal de ligação 2-pol branco
5	7 747 023 154	Anschlussklemme 2-pol WA maigrün everp	Connecting terminal 2-polig WA maygreen	Fiche verte 2 poles wa	Morsetto di collegamento 2-bipol WA verde	Borne de conexión 2-polos WA verde	Terminal 2-de x pinos WA verde
8	7 747 023 981	Anschlussklemme 3-pol Netz weiß everp	Connector 3-pole white	Borne de connexion 3- pôles blanc	Morsetto di collegamento 3-bipol. bianco	Connector 3-pole white	Terminal 3- de x pinos branca
9	7 747 023 984	Anschlussklemme 3-pol. Pumpe braun everp	Connector 3-pole pump brown	Borne de connexion 3-pól.circulat. brun	Morsetto di collegamento 3-bipolare bruno	Connector 3-pole pump brown	Terminal 3- de x pinos bomba castanho
11	6 301 699 4	Wandmontageset Modul blau everp	Wall installation kit module blue	Barre d'accrochage bleu	Staffa blu	Wall installation kit module blue	suporte de fixação azul
12	6 301 767 1	Gehäuse Klemmenabdeckung Modul-EMS everp	Casing cover	Carter Couvercle	Involucro Coperchio	Casing cover	caixa tampa de fecho
13	6 301 767 2	Mont-Mat Module everp	Installation small parts Modul	Petites pièces de montage Modul	Materiale per il montaggio Modulo	Installation small parts Modul	Material de montagem Módulo
14	8 738 803 453	Speicher/Vorl.-Fühl RD9,7 310cm 10k ever	Temperature sensor RD9,7 310cm 10k	Sonde de temp RD9,7 310cm 10k	Sensore sicurezza di temperatura RD9,7	Temperature sensor RD9,7 310cm 10k	Sensor da temperatura RD9,7 310cm 10k
15	8 718 571 289	Anschlussleitung 2x0,5 EMS Bus 700mm everp	Cable connecting 2x0,5 EMS Bus 700mm	Cable de raccordement 2x0,5 EMS Bus 700m	Cavo di collegamento 2x0,5 EMS Bus 700mm	Cable de conexión 2x0,5 EMS Bus 700mm	Cabo de ligação EMS 2x0,5 EMS Bus 700mm
15	8 718 586 798	Anschlussleitung 2x0,5 EMS Bus 300mm everp	connecting lead 2x0,5 EMS Bus 300mm	Cable de raccordement 2x0,5 EMS Bus 300m	Cavo di collegamento 2x0,5 EMS Bus 300mm	Cable de conexión 2x0,5 EMS Bus 300mm	Cabo de ligação 2x0,5 EMS Bus 300mm
16	8 718 586 797	Anschlussleitung 3x0,75 230V 300mm everp	connecting lead 3x0,75 230V 300mm	Cable de raccordement 3x0,75 230V 300mm	Cavo di collegamento 3x0,75 230V 300mm	Cable de conexión EMS 3x0,75 230V 300mm	Cabo de ligação 3x0,75 230V 300mm
17	8 719 918 658 0	Wärmeleitpaste 20 ML everp	Heat conducting paste 20 ML	PATE THERMOCOND. 20 ML.	Pasta termoconduttrice 20 ML	Pasta termoconductora 20 ML	Massa termocondutora 20 ML
18	8 718 570 710 0	Spannfeder für Anlegefühler everp	Tensioning spring temperature sensor	RESSORT DE TENSION PR SONDE DE TEMP	Molla di tensione Sensore sicurezza tem.	Muelle tensor sensor de temperatura	Mola de aperto sensor da temperatura
19	8 718 570 709 0	Halteblech für Anlegefühler everp	Holding plate temperature sensor	SONDE TEMP. POUR PLAQUE JONCTION	Lamierino Sensore sicurezza di temperat.	Placa de unión sonda temperatura	Chapa de retenção sensor da temperatura



7747117032-aa.RS-Modul WM10 Weiche

	Bestell-Nr.	Bezeichnung	Description	Dénomination	Descrizioni	Descripción	Designação
1	6 301 767 0	Modul WM10 Weiche EMS everp	Module WM10 S00 header EMS	Module WM10	Modulo WM10	Module WM10 S00 header EMS	Módulo WM10
2	6 301 766 7	Kleinteile Modul-EMS everp	Casing sall parts blue	Carter Pièces diverses bleu	Involucro Minuteria blu	Casing sall parts blue	Caixa peças pequenas azul
3	6 301 767 4	Sicherungseinsatz IEC127-2/3 T5,0 (10x)	Fusing element set IEC127-2/3 T5,0 (10x)	Fusible IEC127-2/3 T5,0 (10x)	Fusibile IEC127-2/3 T5,0 (10x)	Fusing element set IEC127-2/3 T5,0 (10x)	fusível IEC127-2/3 T5,0(10x)
4	7 747 023 129	Anschlussklemme 2-pol. weiss everp	Connector 2-pole white	Borne de connexion 2-poles blanc	Morsetto di collegamento 2-bipol. bianco	Connector 2-pole white	Terminal de ligação 2-pol branco
5	7 747 023 154	Anschlussklemme 2-pol WA maigrün everp	Connecting terminal 2-polig WA maygreen	Fiche verte 2 poles wa	Morsetto di collegamento 2-bipol. WA verde	Borne de conexión 2-polos WA verde	Terminal 2-de x pinos WA verde
8	7 747 023 981	Anschlussklemme 3-pol Netz weiß everp	Connector 3-pole white	Borne de connexion 3- pôles blanc	Morsetto di collegamento 3-bipol. bianco	Connector 3-pole white	Terminal 3- de x pinos branca
9	7 747 023 984	Anschlussklemme 3-pol. Pumpe braun everp	Connector 3-pole pump brown	Borne de connexion 3-pôl.circulat. brun	Morsetto di collegamento 3-bipolare bruno	Connector 3-pole pump brown	Terminal 3- de x pinos bomba castanho
11	6 301 699 4	Wandmontageset Modul blau everp	Wall installation kit module blue	Barre d'accrochage bleu	Staffa blu	Wall installation kit module blue	suporte de fixação azul
12	6 301 767 1	Gehäuse Klemmenabdeckung Modul-EMS everp	Casing cover	Carter Couvercle	Involucro Coperchio	Casing cover	caixa tampa de fecho
13	6 301 767 2	Mont-Mat Module everp	Installation small parts Modul	Petites pièces de montage Modul	Materiale per il montaggio Modulo	Installation small parts Modul	Material de montagem Módulo
14	8 738 803 453	Speicher/Vorl.-Fühl RD9,7 310cm 10k ever	Temperature sensor RD9,7 310cm 10k	Sonde de temp RD9,7 310cm 10k	Sensore sicurezza di temperatura RD9,7	Temperature sensor RD9,7 310cm 10k	Sensor da temperatura RD9,7 310cm 10k
15	8 718 571 289	Anschlussleitung 2x0,5 EMS Bus 700mm everp	Cable connecting 2x0,5 EMS Bus 700mm	Cable de raccordement 2x0,5 EMS Bus 700m	Cavo di collegamento 2x0,5 EMS Bus 700mm	Cable de conexión 2x0,5 EMS Bus 700mm	Cabo de ligação EMS 2x0,5 EMS Bus 700mm
15	8 718 586 798	Anschlussleitung 2x0,5 EMS Bus 300mm ever	connecting lead 2x0,5 EMS Bus 300mm	Cable de raccordement 2x0,5 EMS Bus 300mm	Cavo di collegamento 2x0,5 EMS Bus 300mm	Cable de conexión 2x0,5 EMS Bus 300mm	Cabo de ligação 2x0,5 EMS Bus 300mm
16	8 718 586 797	Anschlussleitung 3x0,75 230V 300mm everp	connecting lead 3x0,75 230V 300mm	Cable de raccordement 3x0,75 230V 300mm	Cavo di collegamento 3x0,75 230V 300mm	Cable de conexión EMS 3x0,75 230V 300mm	Cabo de ligação 3x0,75 230V 300mm
17	8 719 918 658 0	Wärmeleitpaste 20 ML everp	Heat conducting paste 20 ML	PATE THERMOCOND. 20 ML.	Pasta termoconduttrice 20 ML	Pasta termoconductora 20 ML	Massa termocondutora 20 ML
18	8 718 570 710 0	Spannfeder für Anlegefühler everp	Tensioning spring temperature sensor	RESSORT DE TENSION PR SONDE DE TEMP	Molla di tensione Sensore sicurezza tem.	Muelle tensor sensor de temperatura	Mola de aperto sensor da temperatura
19	8 718 570 709 0	Halteblech für Anlegefühler everp	Holding plate temperature sensor	SONDE TEMP. POUR PLAQUE JONCTION	Lamierino Sensore sicurezza di temperat.	Placa de unión sonda temperatura	Chapa de retenção sensor da temperatura

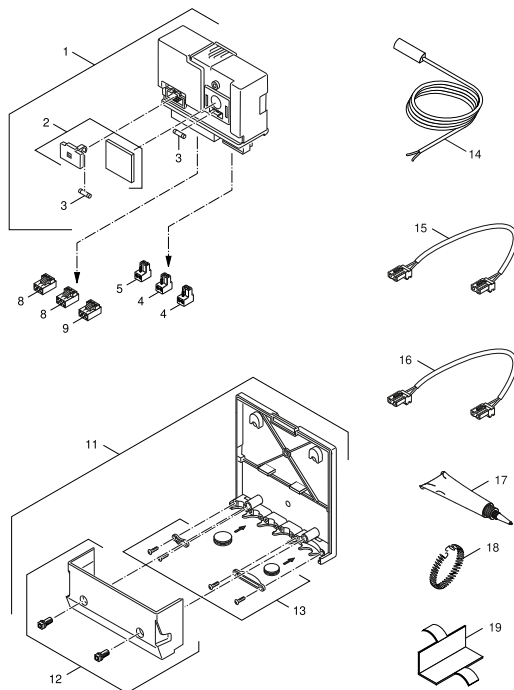


7747117032-aa.RS-Modul WM10 Weiche

	Bestell-Nr.	Bezeichnung	Description	Dénomination	Descrizioni	Descripción	Designação
1	6 301 767 0	Modul WM10 Weiche EMS everp	Module WM10 S00 header EMS	Module WM10	Modulo WM10	Module WM10 S00 header EMS	Módulo WM10
2	6 301 766 7	Kleinteile Modul-EMS everp	Casing sall parts blue	Carter Pièces diverses bleu	Involucro Minuteria blu	Casing sall parts blue	Caixa peças pequenas azul
3	6 301 767 4	Sicherungseinsatz IEC127-2/3 T5,0 (10x)	Fusing element set IEC127-2/3 T5,0 (10x)	Fusible IEC127-2/3 T5,0 (10x)	Fusibile IEC127-2/3 T5,0 (10x)	Fusing element set IEC127-2/3 T5,0 (10x)	fusível IEC127-2/3 T5,0(10x)
4	7 747 023 129	Anschlussklemme 2-pol. weiss everp	Connector 2-pole white	Borne de connexion 2-poles blanc	Morsetto di collegamento 2-polo bianco	Connector 2-pole white	Terminal de ligação 2-pol branco
5	7 747 023 154	Anschlussklemme 2-pol WA maigrün everp	Connecting terminal 2-polig WA maygreen	Fiche verte 2 poles wa	Morsetto di collegamento 2-bipol WA verde	Borne de conexión 2-polos WA verde	Terminal 2-de x pinos WA verde
8	7 747 023 981	Anschlussklemme 3-pol Netz weiß everp	Connector 3-pole white	Borne de connexion 3- pôles blanc	Morsetto di collegamento 3-bipol. bianco	Connector 3-pole white	Terminal 3- de x pinos branca
9	7 747 023 984	Anschlussklemme 3-pol. Pumpe braun everp	Connector 3-pole pump brown	Borne de connexion 3-pôl.circulat. brun	Morsetto di collegamento 3-bipolare bruno	Connector 3-pole pump brown	Terminal 3- de x pinos bomba castanho
11	6 301 699 4	Wandmontageset Modul blau everp	Wall installation kit module blue	Barre d'accrochage bleu	Staffa blu	Wall installation kit module blue	suporte de fixação azul
12	6 301 767 1	Gehäuse Klemmenabdeckung Modul-EMS everp	Casing cover	Carter Couvercle	Involucro Coperchio	Casing cover	caixa tampa de fecho
13	6 301 767 2	Mont-Mat Module everp	Installation small parts Modul	Petites pièces de montage Modul	Materiale per il montaggio Modulo	Installation small parts Modul	Material de montagem Módulo
14	8 738 803 453	Speicher/Vorl.-Fühl RD9,7 310cm 10k ever	Temperature sensor RD9,7 310cm 10k	Sonde de temp RD9,7 310cm 10k	Sensore sicurezza di temperatura RD9,7	Temperature sensor RD9,7 310cm 10k	Sensor da temperatura RD9,7 310cm 10k
15	8 718 571 289	Anschlussleitung 2x0,5 EMS Bus 700mm everp	Cable connecting 2x0,5 EMS Bus 700mm	Cable de raccordement 2x0,5 EMS Bus 700m	Cavo di collegamento 2x0,5 EMS Bus 700mm	Cable de conexión 2x0,5 EMS Bus 700mm	Cabo de ligação EMS 2x0,5 EMS Bus 700mm
15	8 718 586 798	Anschlussleitung 2x0,5 EMS Bus 300mm everp	connecting lead 2x0,5 EMS Bus 300mm	Cable de raccordement 2x0,5 EMS Bus 300m	Cavo di collegamento 2x0,5 EMS Bus 300mm	Cable de conexión 2x0,5 EMS Bus 300mm	Cabo de ligação 2x0,5 EMS Bus 300mm
16	8 718 586 797	Anschlussleitung 3x0,75 230V 300mm everp	connecting lead 3x0,75 230V 300mm	Cable de raccordement 3x0,75 230V 300mm	Cavo di collegamento 3x0,75 230V 300mm	Cable de conexión EMS 3x0,75 230V 300mm	Cabo de ligação 3x0,75 230V 300mm
17	8 719 918 658 0	Wärmeleitpaste 20 ML everp	Heat conducting paste 20 ML	PATE THERMOCOND. 20 ML.	Pasta termoconduttrice 20 ML	Pasta termoconductora 20 ML	Massa termocondutora 20 ML
18	8 718 570 710 0	Spannfeder für Anlegefühler everp	Tensioning spring temperature sensor	RESSORT DE TENSION PR SONDE DE TEMP	Molla di tensione Sensore sicurezza tem.	Muelle tensor sensor de temperatura	Mola de aperto sensor da temperatura
19	8 718 570 709 0	Halteblech für Anlegefühler everp	Holding plate temperature sensor	SONDE TEMP. POUR PLAQUE JONCTION	Lamierino Sensore sicurezza di temperat.	Placa de unión sonda temperatura	Chapa de retenção sensor da temperatura

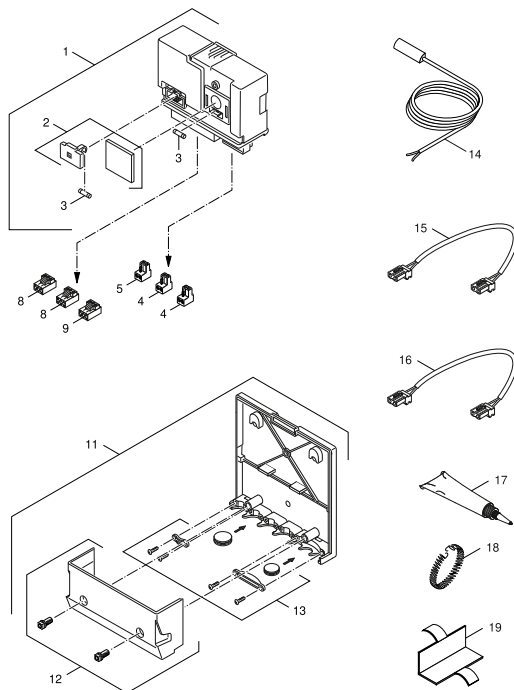
Ersatzteilliste
Spare parts list
Liste des pièces de rechange
Lista parti di ricambio
Lista de repuestos
Catálogo de peças de substituição

MODUL WM10 SK - 30008461



7747117032-aa.RS-Modul WM10 Weiche

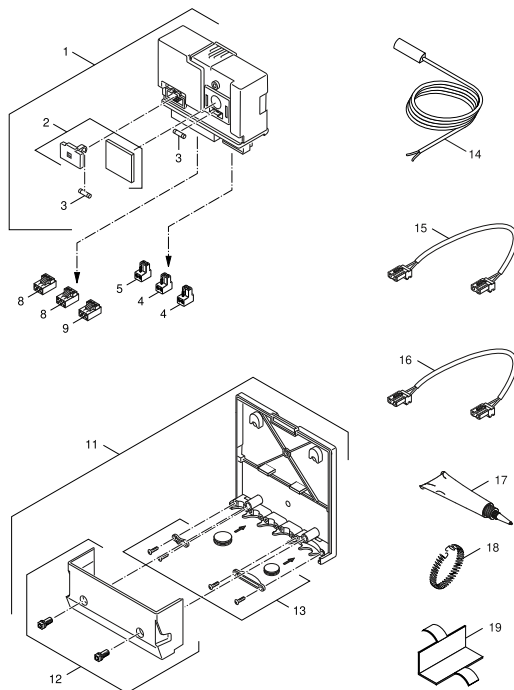
	Bestell-Nr.	Bezeichnung	Description	Dénomination	Descrizioni	Descripción	Designação
1	6 301 767 0	Modul WM10 Weiche EMS everp	Module WM10 S00 header EMS	Module WM10	Modulo WM10	Module WM10 S00 header EMS	Módulo WM10
2	6 301 766 7	Kleinteile Modul-EMS everp	Casing sall parts blue	Carter Pièces diverses bleu	Involucro Minuteria blu	Casing sall parts blue	Caixa peças pequenas azul
3	6 301 767 4	Sicherungseinsatz IEC127-2/3 T5,0 (10x)	Fusing element set IEC127-2/3 T5,0 (10x)	Fusible IEC127-2/3 T5,0 (10x)	Fusibile IEC127-2/3 T5,0 (10x)	Fusing element set IEC127-2/3 T5,0 (10x)	fusível IEC127-2/3 T5,0(10x)
4	7 747 023 129	Anschlussklemme 2-pol. weiss everp	Connector 2-pole white	Borne de connexion 2-poles blanc	Morsetto di collegamento 2-bipol. bianco	Connector 2-pole white	Terminal de ligação 2-pol branco
5	7 747 023 154	Anschlussklemme 2-pol WA maigrün everp	Connecting terminal 2-polig WA maygreen	Fiche verte 2 poles wa	Morsetto di collegamento 2-bipol. WA verde	Borne de conexión 2-polos WA verde	Terminal 2-de x pinos WA verde
8	7 747 023 981	Anschlussklemme 3-pol Netz weiß everp	Connector 3-pole white	Borne de connexion 3- pôles blanc	Morsetto di collegamento 3-bipol. bianco	Connector 3-pole white	Terminal 3- de x pinos branca
9	7 747 023 984	Anschlussklemme 3-pol. Pumpe braun everp	Connector 3-pole pump brown	Borne de connexion 3-pôl.circulat. brun	Morsetto di collegamento 3-bipolare bruno	Connector 3-pole pump brown	Terminal 3- de x pinos bomba castanho
11	6 301 699 4	Wandmontageset Modul blau everp	Wall installation kit module blue	Barre d'accrochage bleu	Staffa blu	Wall installation kit module blue	suporte de fixação azul
12	6 301 767 1	Gehäuse Klemmenabdeckung Modul-EMS everp	Casing cover	Carter Couvercle	Involucro Coperchio	Casing cover	caixa tampa de fecho
13	6 301 767 2	Mont-Mat Module everp	Installation small parts Modul	Petites pièces de montage Modul	Materiale per il montaggio Modulo	Installation small parts Modul	Material de montagem Módulo
14	8 738 803 453	Speicher/Vorl.-Fühl RD9,7 310cm 10k ever	Temperature sensor RD9,7 310cm 10k	Sonde de temp RD9,7 310cm 10k	Sensore sicurezza di temperatura RD9,7	Temperature sensor RD9,7 310cm 10k	Sensor da temperatura RD9,7 310cm 10k
15	8 718 571 289	Anschlussleitung 2x0,5 EMS Bus 700mm everp	Cable connecting 2x0,5 EMS Bus 700mm	Cable de raccordement 2x0,5 EMS Bus 700m	Cavo di collegamento 2x0,5 EMS Bus 700mm	Cable de conexión 2x0,5 EMS Bus 700mm	Cabo de ligação EMS 2x0,5 EMS Bus 700mm
15	8 718 586 798	Anschlussleitung 2x0,5 EMS Bus 300mm everp	connecting lead 2x0,5 EMS Bus 300mm	Cable de raccordement 2x0,5 EMS Bus 300m	Cavo di collegamento 2x0,5 EMS Bus 300mm	Cable de conexión 2x0,5 EMS Bus 300mm	Cabo de ligação 2x0,5 EMS Bus 300mm
16	8 718 586 797	Anschlussleitung 3x0,75 230V 300mm everp	connecting lead 3x0,75 230V 300mm	Cable de raccordement 3x0,75 230V 300mm	Cavo di collegamento 3x0,75 230V 300mm	Cable de conexión EMS 3x0,75 230V 300mm	Cabo de ligação 3x0,75 230V 300mm
17	8 719 918 658 0	Wärmeleitpaste 20 ML everp	Heat conducting paste 20 ML	PATE THERMOCOND. 20 ML.	Pasta termoconduttrice 20 ML	Pasta termoconductora 20 ML	Massa termocondutora 20 ML
18	8 718 570 710 0	Spannfeder für Anlegefühler everp	Tensioning spring temperature sensor	RESSORT DE TENSION PR SONDE DE TEMP	Molla di tensione Sensore sicurezza tem.	Muelle tensor sensor de temperatura	Mola de aperto sensor da temperatura
19	8 718 570 709 0	Halteblech für Anlegefühler everp	Holding plate temperature sensor	SONDE TEMP. POUR PLAQUE JONCTION	Lamierino Sensore sicurezza di temperat.	Placa de unión sonda temperatura	Chapa de retenção sensor da temperatura



7747117032-aa.RS-Modul WM10 Weiche

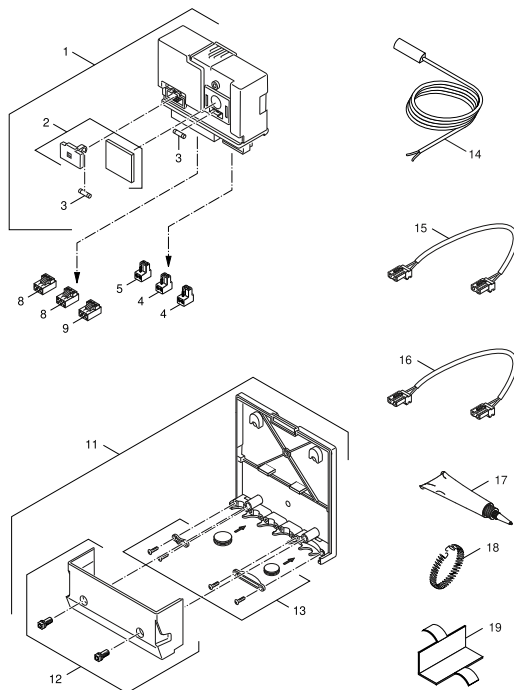
	Bestell-Nr.	Bezeichnung	Description	Dénomination	Descrizioni	Descripción	Designação
1	6 301 767 0	Modul WM10 Weiche EMS everp	Module WM10 S00 header EMS	Module WM10	Modulo WM10	Module WM10 S00 header EMS	Módulo WM10
2	6 301 766 7	Kleinteile Modul-EMS everp	Casing sall parts blue	Carter Pièces diverses bleu	Involucro Minuteria blu	Casing sall parts blue	Caixa peças pequenas azul
3	6 301 767 4	Sicherungseinsatz IEC127-2/3 T5,0 (10x)	Fusing element set IEC127-2/3 T5,0 (10x)	Fusible IEC127-2/3 T5,0 (10x)	Fusibile IEC127-2/3 T5,0 (10x)	Fusing element set IEC127-2/3 T5,0 (10x)	fusível IEC127-2/3 T5,0(10x)
4	7 747 023 129	Anschlussklemme 2-pol. weiss everp	Connector 2-pole white	Borne de connexion 2-poles blanc	Morsetto di collegamento 2-pole bianco	Connector 2-pole white	Terminal de ligação 2-pol branco
5	7 747 023 154	Anschlussklemme 2-pol WA maigrün everp	Connecting terminal 2-polig WA maygreen	Fiche verte 2 poles wa	Morsetto di collegamento 2-bipol. bianco	Borne de conexión 2-polos WA verde	Terminal 2-de x pinos WA verde
8	7 747 023 981	Anschlussklemme 3-pol Netz weiß everp	Connector 3-pole white	Borne de connexion 3- pôles blanc	Morsetto di collegamento 3-bipol. bianco	Connector 3-pole white	Terminal 3- de x pinos branca
9	7 747 023 984	Anschlussklemme 3-pol. Pumpe braun everp	Connector 3-pole pump brown	Borne de connexion 3-pôl.circulat. brun	Morsetto di collegamento 3-bipolare bruno	Connector 3-pole pump brown	Terminal 3- de x pinos bomba castanho
11	6 301 699 4	Wandmontageset Modul blau everp	Wall installation kit module blue	Barre d'accrochage bleu	Staffa blu	Wall installation kit module blue	suporte de fixação azul
12	6 301 767 1	Gehäuse Klemmenabdeckung Modul-EMS everp	Casing cover	Carter Couvercle	Involucro Coperchio	Casing cover	caixa tampa de fecho
13	6 301 767 2	Mont-Mat Module everp	Installation small parts Modul	Petites pièces de montage Modul	Materiale per il montaggio Modulo	Installation small parts Modul	Material de montagem Módulo
14	8 738 803 453	Speicher/Vorl.-Fühl RD9,7 310cm 10k ever	Temperature sensor RD9,7 310cm 10k	Sonde de temp RD9,7 310cm 10k	Sensore sicurezza di temperatura RD9,7	Temperature sensor RD9,7 310cm 10k	Sensor da temperatura RD9,7 310cm 10k
15	8 718 571 289	Anschlussleitung 2x0,5 EMS Bus 700mm everp	Cable connecting 2x0,5 EMS Bus 700mm	Cable de raccordement 2x0,5 EMS Bus 700m	Cavo di collegamento 2x0,5 EMS Bus 700mm	Cable de conexión 2x0,5 EMS Bus 700mm	Cabo de ligação EMS 2x0,5 EMS Bus 700mm
15	8 718 586 798	Anschlussleitung 2x0,5 EMS Bus 300mm everp	connecting lead 2x0,5 EMS Bus 300mm	Cable de raccordement 2x0,5 EMS Bus 300m	Cavo di collegamento 2x0,5 EMS Bus 300mm	Cable de conexión 2x0,5 EMS Bus 300mm	Cabo de ligação 2x0,5 EMS Bus 300mm
16	8 718 586 797	Anschlussleitung 3x0,75 230V 300mm everp	connecting lead 3x0,75 230V 300mm	Cable de raccordement 3x0,75 230V 300mm	Cavo di collegamento 3x0,75 230V 300mm	Cable de conexión EMS 3x0,75 230V 300mm	Cabo de ligação 3x0,75 230V 300mm
17	8 719 918 658 0	Wärmeleitpaste 20 ML everp	Heat conducting paste 20 ML	PATE THERMOCOND. 20 ML.	Pasta termoconduttrice 20 ML	Pasta termoconductora 20 ML	Massa termocondutora 20 ML
18	8 718 570 710 0	Spannfeder für Anlegefühler everp	Tensioning spring temperature sensor	RESSORT DE TENSION PR SONDE DE TEMP	Molla di tensione Sensore sicurezza tem.	Muelle tensor sensor de temperatura	Mola de aperto sensor da temperatura
19	8 718 570 709 0	Halteblech für Anlegefühler everp	Holding plate temperature sensor	SONDE TEMP. POUR PLAQUE JONCTION	Lamierino Sensore sicurezza di temperat.	Placa de unión sonda temperatura	Chapa de retenção sensor da temperatura

MODUL WM10 TR - 30009836



7747117032-aa.RS-Modul WM10 Weiche

	Bestell-Nr.	Bezeichnung	Description	Dénomination	Descrizioni	Descripción	Designação
1	6 301 767 0	Modul WM10 Weiche EMS everp	Module WM10 S00 header EMS	Module WM10	Modulo WM10	Module WM10 S00 header EMS	Módulo WM10
2	6 301 766 7	Kleinteile Modul-EMS everp	Casing sall parts blue	Carter Pièces diverses bleu	Involucro Minuteria blu	Casing sall parts blue	Caixa peças pequenas azul
3	6 301 767 4	Sicherungseinsatz IEC127-2/3 T5,0 (10x)	Fusing element set IEC127-2/3 T5,0 (10x)	Fusible IEC127-2/3 T5,0 (10x)	Fusibile IEC127-2/3 T5,0 (10x)	Fusing element set IEC127-2/3 T5,0 (10x)	fusível IEC127-2/3 T5,0(10x)
4	7 747 023 129	Anschlussklemme 2-pol. weiss everp	Connector 2-pole white	Borne de connexion 2-poles blanc	Morsetto di collegamento 2-bipol. bianco	Connector 2-pole white	Terminal de ligação 2-pol branco
5	7 747 023 154	Anschlussklemme 2-pol WA maigrün everp	Connecting terminal 2-polig WA maygreen	Fiche verte 2 poles wa	Morsetto di collegamento 2-bipol. WA verde	Borne de conexión 2-polos WA verde	Terminal 2-de x pinos WA verde
8	7 747 023 981	Anschlussklemme 3-pol Netz weiß everp	Connector 3-pole white	Borne de connexion 3- pôles blanc	Morsetto di collegamento 3-bipol. bianco	Connector 3-pole white	Terminal 3- de x pinos branca
9	7 747 023 984	Anschlussklemme 3-pol. Pumpe braun everp	Connector 3-pole pump brown	Borne de connexion 3-pôl.circulat. brun	Morsetto di collegamento 3-bipolare bruno	Connector 3-pole pump brown	Terminal 3- de x pinos bomba castanho
11	6 301 699 4	Wandmontageset Modul blau everp	Wall installation kit module blue	Barre d'accrochage bleu	Staffa blu	Wall installation kit module blue	suporte de fixação azul
12	6 301 767 1	Gehäuse Klemmenabdeckung Modul-EMS everp	Casing cover	Carter Couvercle	Involucro Coperchio	Casing cover	caixa tampa de fecho
13	6 301 767 2	Mont-Mat Module everp	Installation small parts Modul	Petites pièces de montage Modul	Materiale per il montaggio Modulo	Installation small parts Modul	Material de montagem Módulo
14	8 738 803 453	Speicher/Vorl.-Fühl RD9,7 310cm 10k ever	Temperature sensor RD9,7 310cm 10k	Sonde de temp RD9,7 310cm 10k	Sensore sicurezza di temperatura RD9,7	Temperature sensor RD9,7 310cm 10k	Sensor da temperatura RD9,7 310cm 10k
15	8 718 571 289	Anschlussleitung 2x0,5 EMS Bus 700mm everp	Cable connecting 2x0,5 EMS Bus 700mm	Cable de raccordement 2x0,5 EMS Bus 700m	Cavo di collegamento 2x0,5 EMS Bus 700mm	Cable de conexión 2x0,5 EMS Bus 700mm	Cabo de ligação EMS 2x0,5 EMS Bus 700mm
15	8 718 586 798	Anschlussleitung 2x0,5 EMS Bus 300mm everp	connecting lead 2x0,5 EMS Bus 300mm	Cable de raccordement 2x0,5 EMS Bus 300mm	Cavo di collegamento 2x0,5 EMS Bus 300mm	Cable de conexión 2x0,5 EMS Bus 300mm	Cabo de ligação 2x0,5 EMS Bus 300mm
16	8 718 586 797	Anschlussleitung 3x0,75 230V 300mm everp	connecting lead 3x0,75 230V 300mm	Cable de raccordement 3x0,75 230V 300mm	Cavo di collegamento 3x0,75 230V 300mm	Cable de conexión EMS 3x0,75 230V 300mm	Cabo de ligação 3x0,75 230V 300mm
17	8 719 918 658 0	Wärmeleitpaste 20 ML everp	Heat conducting paste 20 ML	PATE THERMOCOND. 20 ML.	Pasta termoconduttrice 20 ML	Pasta termoconductora 20 ML	Massa termocondutora 20 ML
18	8 718 570 710 0	Spannfeder für Anlegefühler everp	Tensioning spring temperature sensor	RESSORT DE TENSION PR SONDE DE TEMP	Molla di tensione Sensore sicurezza tem.	Muelle tensor sensor de temperatura	Mola de aperto sensor da temperatura
19	8 718 570 709 0	Halteblech für Anlegefühler everp	Holding plate temperature sensor	SONDE TEMP. POUR PLAQUE JONCTION	Lamierino Sensore sicurezza di temperat.	Placa de unión sonda temperatura	Chapa de retenção sensor da temperatura

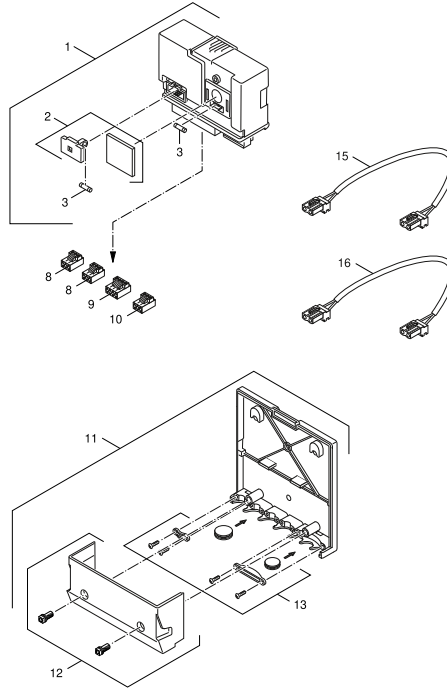


7747117032-aa.RS-Modul WM10 Weiche

	Bestell-Nr.	Bezeichnung	Description	Dénomination	Descrizioni	Descripción	Designação
1	6 301 767 0	Modul WM10 Weiche EMS everp	Module WM10 S00 header EMS	Module WM10	Modulo WM10	Module WM10 S00 header EMS	Módulo WM10
2	6 301 766 7	Kleinteile Modul-EMS everp	Casing sall parts blue	Carter Pièces diverses bleu	Involucro Minuteria blu	Casing sall parts blue	Caixa peças pequenas azul
3	6 301 767 4	Sicherungseinsatz IEC127-2/3 T5,0 (10x)	Fusing element set IEC127-2/3 T5,0 (10x)	Fusible IEC127-2/3 T5,0 (10x)	Fusibile IEC127-2/3 T5,0 (10x)	Fusing element set IEC127-2/3 T5,0 (10x)	fusível IEC127-2/3 T5,0(10x)
4	7 747 023 129	Anschlussklemme 2-pol. weiss everp	Connector 2-pole white	Borne de connexion 2-poles blanc	Morsetto di collegamento 2-pole bianco	Connector 2-pole white	Terminal de ligação 2-pol branco
5	7 747 023 154	Anschlussklemme 2-pol WA maigrün everp	Connecting terminal 2-polig WA maygreen	Fiche verte 2 poles wa	Morsetto di collegamento 2-bipol. bianco	Borne de conexión 2-polos WA verde	Terminal 2-de x pinos WA verde
8	7 747 023 981	Anschlussklemme 3-pol Netz weiß everp	Connector 3-pole white	Borne de connexion 3- pôles blanc	Morsetto di collegamento 3-bipol. bianco	Connector 3-pole white	Terminal 3- de x pinos branca
9	7 747 023 984	Anschlussklemme 3-pol. Pumpe braun everp	Connector 3-pole pump brown	Borne de connexion 3-pôl.circulat. brun	Morsetto di collegamento 3-bipolare bruno	Connector 3-pole pump brown	Terminal 3- de x pinos bomba castanho
11	6 301 699 4	Wandmontageset Modul blau everp	Wall installation kit module blue	Barre d'accrochage bleu	Staffa blu	Wall installation kit module blue	suporte de fixação azul
12	6 301 767 1	Gehäuse Klemmenabdeckung Modul-EMS everp	Casing cover	Carter Couvercle	Involucro Coperchio	Casing cover	caixa tampa de fecho
13	6 301 767 2	Mont-Mat Module everp	Installation small parts Modul	Petites pièces de montage Modul	Materiale per il montaggio Modulo	Installation small parts Modul	Material de montagem Módulo
14	8 738 803 453	Speicher/Vorl.-Fühl RD9,7 310cm 10k ever	Temperature sensor RD9,7 310cm 10k	Sonde de temp RD9,7 310cm 10k	Sensore sicurezza di temperatura RD9,7	Temperature sensor RD9,7 310cm 10k	Sensor da temperatura RD9,7 310cm 10k
15	8 718 571 289	Anschlussleitung 2x0,5 EMS Bus 700mm everp	Cable connecting 2x0,5 EMS Bus 700mm	Cable de raccordement 2x0,5 EMS Bus 700m	Cavo di collegamento 2x0,5 EMS Bus 700mm	Cable de conexión 2x0,5 EMS Bus 700mm	Cabo de ligação EMS 2x0,5 EMS Bus 700mm
15	8 718 586 798	Anschlussleitung 2x0,5 EMS Bus 300mm everp	connecting lead 2x0,5 EMS Bus 300mm	Cable de raccordement 2x0,5 EMS Bus 300mm	Cavo di collegamento 2x0,5 EMS Bus 300mm	Cable de conexión 2x0,5 EMS Bus 300mm	Cabo de ligação 2x0,5 EMS Bus 300mm
16	8 718 586 797	Anschlussleitung 3x0,75 230V 300mm everp	connecting lead 3x0,75 230V 300mm	Cable de raccordement 3x0,75 230V 300mm	Cavo di collegamento 3x0,75 230V 300mm	Cable de conexión EMS 3x0,75 230V 300mm	Cabo de ligação 3x0,75 230V 300mm
17	8 719 918 658 0	Wärmeleitpaste 20 ML everp	Heat conducting paste 20 ML	PATE THERMOCOND. 20 ML.	Pasta termoconduttrice 20 ML	Pasta termoconductora 20 ML	Massa termocondutora 20 ML
18	8 718 570 710 0	Spannfeder für Anlegefühler everp	Tensioning spring temperature sensor	RESSORT DE TENSION PR SONDE DE TEMP	Molla di tensione Sensore sicurezza tem.	Muelle tensor sensor de temperatura	Mola de aperto sensor da temperatura
19	8 718 570 709 0	Halteblech für Anlegefühler everp	Holding plate temperature sensor	SONDE TEMP. POUR PLAQUE JONCTION	Lamierino Sensore sicurezza di temperat.	Placa de unión sonda temperatura	Chapa de retenção sensor da temperatura

Ersatzteilliste
Spare parts list
Liste des pièces de rechange
Lista parti di ricambio
Lista de repuestos
Catálogo de peças de substituição

Modul DM10 - 7736600659

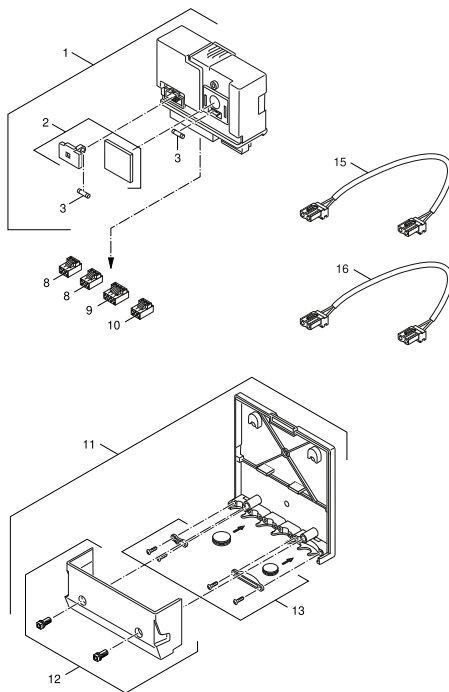


6720905470.aa.RS-Modul DM10

	Bestell-Nr.	Bezeichnung	Description	Dénomination	Descrizioni	Descripción	Designação
1	6 304 293 6	Modul DM10 EMS Ringdrosselklappe everp	module DM10 EMS ring throttle valve	Module DM10	Modulo DM10	Módulo DM10	Módulo DM10
2	6 301 766 7	Kleinteile Modul-EMS everp	Casing sall parts blue	Carter Pièces diverses bleu	Involucro Minuteria blu	Casing sall parts blue	Caixa peças pequenas azul
3	6 301 767 4	Sicherungseinsatz IEC127-2/3 T5,0 (10x)	Fusing element set IEC127-2/3 T5,0 (10x)	Fusible IEC127-2/3 T5,0 (10x)	Fusibile IEC127-2/3 T5,0 (10x)	Fusing element set IEC127-2/3 T5,0 (10x)	fusível IEC127-2/3 T5,0 (10x)
8	7 747 023 981	Anschlussklemme 3-pol Netz weiß everp	Connector 3-pole white	Borne de connexion 3- pôles blanc	Morsetto di collegamento 3-bipol. bianco	Connector 3-pole white	Terminal 3- de x pinos branca
9	7 747 023 987	Anschlussklemme 4-pol SH Mis braun everp	Connector 4-pole SH mixer brown	Borne de connexion 4- pôles SH brun	Morsetto di collegamento 4-bipol.SH bruno	Connector 4-pole SH mixer brown	Terminal 4- de pinos SH castanho
10	7 747 023 984	Anschlussklemme 3-pol. Pumpe braun everp	Connector 3-pole pump brown	Borne de connexion 3-pôl.circulat. brun	Morsetto di collegamento 3-bipolare bruno	Connector 3-pole pump brown	Terminal 3- de x pinos bomba castanho
11	6 301 699 4	Wandmontageset Modul blau everp	Wall installation kit module blue	Barre d'accrochage bleu	Staffa blu	Wall installation kit module blue	suporte de fixação azul
12	6 301 767 1	Gehäuse Klemmenabdeckung Modul-EMS everp	Casing cover	Carter Couvercle	Involucro Coperchio	Casing cover	caixa tampa de fecho
13	6 301 767 2	Mont-Mat Module everp	Installation small parts Modul	Petites pièces de montage Modul	Materiale per il montaggio Modulo	Installation small parts Modul	Material de montagem Módulo
15	8 718 586 797	Anschlussleitung 3x0,75 230V 300mm everp	connecting lead 3x0,75 230V 300mm	Cable de raccordement 3x0,75 230V 300mm	Cavo di collegamento 3x0,75 230V 300mm	Cable de conexión EMS 3x0,75 230V 300mm	Cabo de ligação 3x0,75 230V 300mm
16	8 718 571 357 0	Anschlussleitung EMS 300 f RDK everp	connecting lead EMS 300mm RDK	Cable de raccordement EMS 300mm RDK	Cavo di collegamento EMS 300mm RDK	cable conexión EMS 300mm RDK	cabo de ligação EMS 300mm RDK

Ersatzteilliste
Spare parts list
Liste des pièces de rechange
Lista parti di ricambio
Lista de repuestos
Catálogo de peças de substituição

Modul DM10 CZ - 7736600999

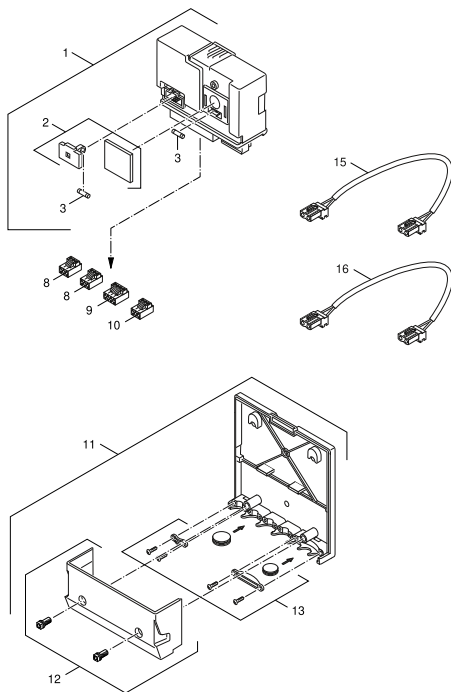


6720905470.aa.RS-Modul DM10

	Bestell-Nr.	Bezeichnung	Description	Dénomination	Descrizioni	Descripción	Designação
1	6 304 293 6	Modul DM10 EMS Ringdrosselklappe everp	module DM10 EMS ring throttle valve	Module DM10	Modulo DM10	Módulo DM10	Módulo DM10
2	6 301 766 7	Kleinteile Modul-EMS everp	Casing sall parts blue	Carter Pièces diverses bleu	Involucro Minuteria blu	Casing sall parts blue	Caixa peças pequenas azul
3	6 301 767 4	Sicherungseinsatz IEC127-2/3 T5,0 (10x)	Fusing element set IEC127-2/3 T5,0 (10x)	Fusible IEC127-2/3 T5,0 (10x)	Fusibile IEC127-2/3 T5,0 (10x)	Fusing element set IEC127-2/3 T5,0 (10x)	fusível IEC127-2/3 T5,0 (10x)
8	7 747 023 981	Anschlussklemme 3-pol Netz weiß everp	Connector 3-pole white	Borne de connexion 3- pôles blanc	Morsetto di collegamento 3-bipol. bianco	Connector 3-pole white	Terminal 3- de x pinos branca
9	7 747 023 987	Anschlussklemme 4-pol SH Mis braun everp	Connector 4-pole SH mixer brown	Borne de connexion 4- pôles SH brun	Morsetto di collegamento 4-bipol.SH bruno	Connector 4-pole SH mixer brown	Terminal 4- de pinos SH castanho
10	7 747 023 984	Anschlussklemme 3-pol. Pumpe braun everp	Connector 3-pole pump brown	Borne de connexion 3-pôl.circulat. brun	Morsetto di collegamento 3-bipolare bruno	Connector 3-pole pump brown	Terminal 3- de x pinos bomba castanho
11	6 301 699 4	Wandmontageset Modul blau everp	Wall installation kit module blue	Barre d'accrochage bleu	Staffa blu	Wall installation kit module blue	suporte de fixação azul
12	6 301 767 1	Gehäuse Klemmenabdeckung Modul-EMS everp	Casing cover	Carter Couvercle	Involucro Coperchio	Casing cover	caixa tampa de fecho
13	6 301 767 2	Mont-Mat Module everp	Installation small parts Modul	Petites pièces de montage Modul	Materiale per il montaggio Modulo	Installation small parts Modul	Material de montagem Módulo
15	8 718 586 797	Anschlussleitung 3x0,75 230V 300mm everp	connecting lead 3x0,75 230V 300mm	Cable de raccordement 3x0,75 230V 300mm	Cavo di collegamento 3x0,75 230V 300mm	Cable de conexión EMS 3x0,75 230V 300mm	Cabo de ligação 3x0,75 230V 300mm
16	8 718 571 357 0	Anschlussleitung EMS 300 f RDK everp	connecting lead EMS 300mm RDK	Cable de raccordement EMS 300mm RDK	Cavo di collegamento EMS 300mm RDK	cable conexión EMS 300mm RDK	cabo de ligação EMS 300mm RDK

Ersatzteilliste
Spare parts list
Liste des pièces de rechange
Lista parti di ricambio
Lista de repuestos
Catálogo de peças de substituição

Modul DM10 PL - 7736601000

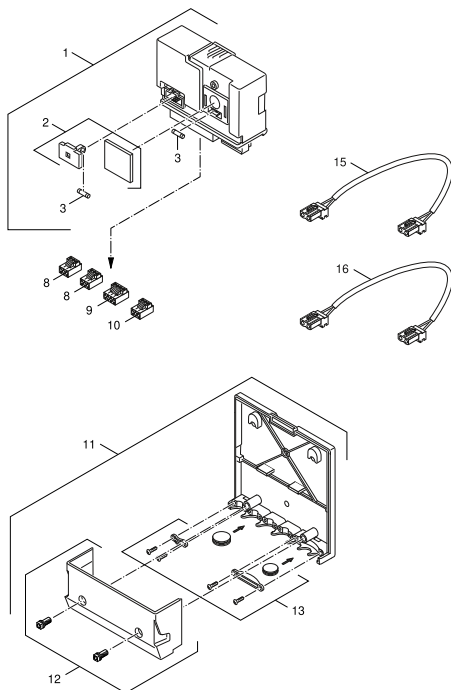


6720905470.aa.RS-Modul DM10

	Bestell-Nr.	Bezeichnung	Description	Dénomination	Descrizioni	Descripción	Designação
1	6 304 293 6	Modul DM10 EMS Ringdrosselklappe everp	module DM10 EMS ring throttle valve	Module DM10	Modulo DM10	Módulo DM10	Módulo DM10
2	6 301 766 7	Kleinteile Modul-EMS everp	Casing sall parts blue	Carter Pièces diverses bleu	Involucro Minuteria blu	Casing sall parts blue	Caixa peças pequenas azul
3	6 301 767 4	Sicherungseinsatz IEC127-2/3 T5,0 (10x)	Fusing element set IEC127-2/3 T5,0 (10x)	Fusible IEC127-2/3 T5,0 (10x)	Fusibile IEC127-2/3 T5,0 (10x)	Fusing element set IEC127-2/3 T5,0 (10x)	fusível IEC127-2/3 T5,0 (10x)
8	7 747 023 981	Anschlussklemme 3-pol Netz weiß everp	Connector 3-pole white	Borne de connexion 3- pôles blanc	Morsetto di collegamento 3-bipol. bianco	Connector 3-pole white	Terminal 3- de x pinos branca
9	7 747 023 987	Anschlussklemme 4-pol SH Mis braun everp	Connector 4-pole SH mixer brown	Borne de connexion 4- pôles SH brun	Morsetto di collegamento 4-bipol.SH bruno	Connector 4-pole SH mixer brown	Terminal 4- de pinos SH castanho
10	7 747 023 984	Anschlussklemme 3-pol. Pumpe braun everp	Connector 3-pole pump brown	Borne de connexion 3-pôl.circulat. brun	Morsetto di collegamento 3-bipolare bruno	Connector 3-pole pump brown	Terminal 3- de x pinos bomba castanho
11	6 301 699 4	Wandmontageset Modul blau everp	Wall installation kit module blue	Barre d'accrochage bleu	Staffa blu	Wall installation kit module blue	suporte de fixação azul
12	6 301 767 1	Gehäuse Klemmenabdeckung Modul-EMS everp	Casing cover	Carter Couvercle	Involucro Coperchio	Casing cover	caixa tampa de fecho
13	6 301 767 2	Mont-Mat Module everp	Installation small parts Modul	Petites pièces de montage Modul	Materiale per il montaggio Modulo	Installation small parts Modul	Material de montagem Módulo
15	8 718 586 797	Anschlussleitung 3x0,75 230V 300mm everp	connecting lead 3x0,75 230V 300mm	Cable de raccordement 3x0,75 230V 300mm	Cavo di collegamento 3x0,75 230V 300mm	Cable de conexión EMS 3x0,75 230V 300mm	Cabo de ligação 3x0,75 230V 300mm
16	8 718 571 357 0	Anschlussleitung EMS 300 f RDK everp	connecting lead EMS 300mm RDK	Cable de raccordement EMS 300mm RDK	Cavo di collegamento EMS 300mm RDK	cable conexión EMS 300mm RDK	cabo de ligação EMS 300mm RDK

Ersatzteilliste
Spare parts list
Liste des pièces de rechange
Lista parti di ricambio
Lista de repuestos
Catálogo de peças de substituição

Modul DM10 RS - 7736600660

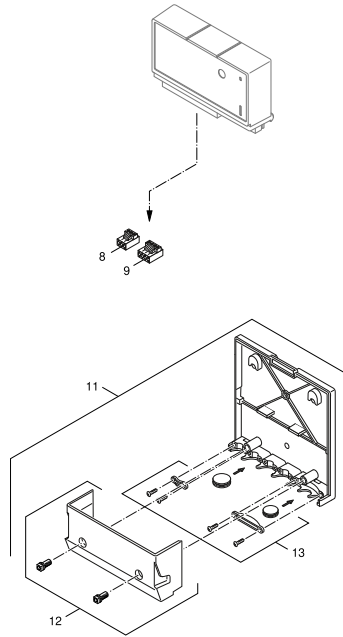


6720905470_aa.RS-Modul DM10

	Bestell-Nr.	Bezeichnung	Description	Dénomination	Descrizioni	Descripción	Designação
1	6 304 293 6	Modul DM10 EMS Ringdrosselklappe everp	module DM10 EMS ring throttle valve	Module DM10	Modulo DM10	Módulo DM10	Módulo DM10
2	6 301 766 7	Kleinteile Modul-EMS everp	Casing sall parts blue	Carter Pièces diverses bleu	Involucro Minuteria blu	Casing sall parts blue	Caixa peças pequenas azul
3	6 301 767 4	Sicherungseinsatz IEC127-2/3 T5,0 (10x)	Fusing element set IEC127-2/3 T5,0 (10x)	Fusible IEC127-2/3 T5,0 (10x)	Fusibile IEC127-2/3 T5,0 (10x)	Fusing element set IEC127-2/3 T5,0 (10x)	fusível IEC127-2/3 T5,0 (10x)
8	7 747 023 981	Anschlussklemme 3-pol Netz weiß everp	Connector 3-pole white	Borne de connexion 3- pôles blanc	Morsetto di collegamento 3-bipol. bianco	Connector 3-pole white	Terminal 3- de x pinos branca
9	7 747 023 987	Anschlussklemme 4-pol SH Mis braun everp	Connector 4-pole SH mixer brown	Borne de connexion 4- pôles SH brun	Morsetto di collegamento 4-bipol.SH bruno	Connector 4-pole SH mixer brown	Terminal 4- de pinos SH castanho
10	7 747 023 984	Anschlussklemme 3-pol. Pumpe braun everp	Connector 3-pole pump brown	Borne de connexion 3-pôl.circulat. brun	Morsetto di collegamento 3-bipolare bruno	Connector 3-pole pump brown	Terminal 3- de x pinos bomba castanho
11	6 301 699 4	Wandmontageset Modul blau everp	Wall installation kit module blue	Barre d'accrochage bleu	Staffa blu	Wall installation kit module blue	suporte de fixação azul
12	6 301 767 1	Gehäuse Klemmenabdeckung Modul-EMS everp	Casing cover	Carter Couvercle	Involucro Coperchio	Casing cover	caixa tampa de fecho
13	6 301 767 2	Mont-Mat Module everp	Installation small parts Modul	Petites pièces de montage Modul	Materiale per il montaggio Modulo	Installation small parts Modul	Material de montagem Módulo
15	8 718 586 797	Anschlussleitung 3x0,75 230V 300mm everp	connecting lead 3x0,75 230V 300mm	Cable de raccordement 3x0,75 230V 300mm	Cavo di collegamento 3x0,75 230V 300mm	Cable de conexión EMS 3x0,75 230V 300mm	Cabo de ligação 3x0,75 230V 300mm
16	8 718 571 357 0	Anschlussleitung EMS 300 f RDK everp	connecting lead EMS 300mm RDK	Cable de raccordement EMS 300mm RDK	Cavo di collegamento EMS 300mm RDK	cable conexión EMS 300mm RDK	cabo de ligação EMS 300mm RDK

Ersatzteilliste
 Spare parts list
 Liste des pièces de rechange
 Lista parti di ricambio
 Lista de repuestos
 Catálogo de peças de substituição

Modul GM10 CZ - 7736601001

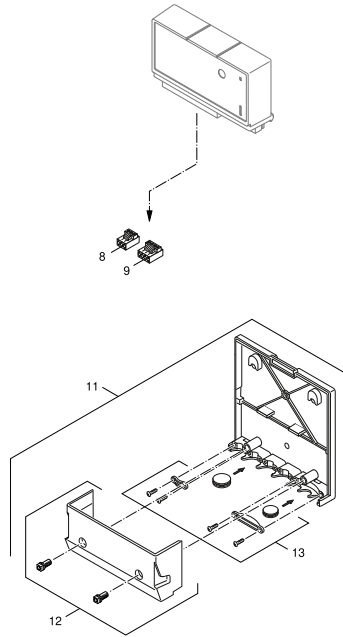


6720905701.aa.RS-Modul GM10 EMS 2. Gasmagnetventil

	Bestell-Nr.	Bezeichnung	Description	Dénomination	Descrizioni	Descripción	Designação
8	7 747 023 982	Anschlussklemme 3-pol gelb UE I Abgas	Connector 3-pol. UE I yellow	Borne de connexion 3- pôles UE I jaune	Morsetto di collegamento 3-pol. UE I giallo	Borne de conexión 3- polos UE I amarillo	terminal de ligação 3-pinos UE I amarela
9	8 718 590 270	Anschlussklemme 4-pol orange 17B18 everp	Connector 4-pol 17B18 orange	Borne de raccordeme 4 poles 17B18 orange	Morsetto di collegamento 4-pol. 17B18	Borne de conexión 4- polos anaranjado	Terminal 4- de x pinos laranja 17B18
11	6 301 699 4	Wandmontageset Modul blau everp	Wall installation kit module blue	Barre d'accrochage bleu	Staffa blu	Wall installation kit module blue	suporte de fixação azul
12	6 301 767 1	Gehäuse Klemmenabdeckung Modul-EMS everp	Casing cover	Carter Couvercle	Involucro Coperchio	Casing cover	caixa tampa de fecho
13	6 301 767 2	Mont-Mat Module everp	Installation small parts Modul	Petites pièces de montage Modul	Materiale per il montaggio Modulo	Installation small parts Modul	Material de montagem Módulo

Ersatzteilliste
Spare parts list
Liste des pièces de rechange
Lista parti di ricambio
Lista de repuestos
Catálogo de peças de substituição

Modul GM10 RS - 7736601002

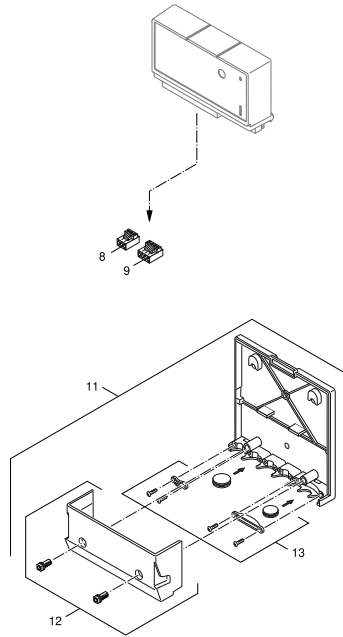


6720905701.aa.RS-Modul GM10 EMS 2. Gasmagnetventil

	Bestell-Nr.	Bezeichnung	Description	Dénomination	Descrizioni	Descripción	Designação
8	7 747 023 982	Anschlussklemme 3-pol gelb UE I Abgas	Connector 3-pol. UE I yellow	Borne de connexion 3- pôles UE I jaune	Morsetto di collegamento 3-pol. UE I giallo	Borne de conexión 3- polos UE I amarillo	terminal de ligação 3-pinos UE I amarela
9	8 718 590 270	Anschlussklemme 4-pol orange 17B18 everp	Connector 4-pol 17B18 orange	Borne de raccordeme 4 poles 17B18 orange	Morsetto di collegamento 4-pol. 17B18	Borne de conexión 4- polos anaranjado	Terminal 4- de x pinos laranja 17B18
11	6 301 699 4	Wandmontageset Modul blau everp	Wall installation kit module blue	Barre d'accrochage bleu	Staffa blu	Wall installation kit module blue	suporte de fixação azul
12	6 301 767 1	Gehäuse Klemmenabdeckung Modul-EMS everp	Casing cover	Carter Couvercle	Involucro Coperchio	Casing cover	caixa tampa de fecho
13	6 301 767 2	Mont-Mat Module everp	Installation small parts Modul	Petites pièces de montage Modul	Materiale per il montaggio Modulo	Installation small parts Modul	Material de montagem Módulo

Ersatzteilliste
 Spare parts list
 Liste des pièces de rechange
 Lista parti di ricambio
 Lista de repuestos
 Catálogo de peças de substituição

Modul GM10 TR - 7736601003

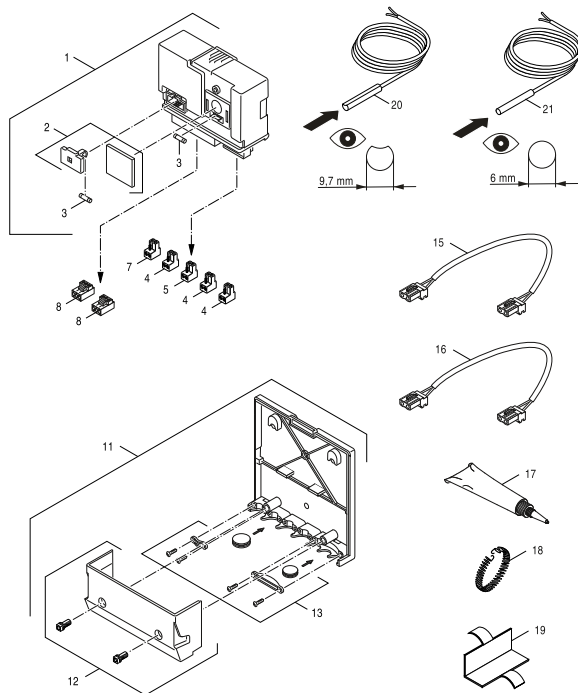


6720905701.aa.RS-Modul GM10 EMS 2. Gasmagnetventil

	Bestell-Nr.	Bezeichnung	Description	Dénomination	Descrizioni	Descripción	Designação
8	7 747 023 982	Anschlussklemme 3-pol gelb UE I Abgas	Connector 3-pol. UE I yellow	Borne de connexion 3- pôles UE I jaune	Morsetto di collegamento 3-pol. UE I giallo	Borne de conexión 3- polos UE I amarillo	terminal de ligação 3-pinos UE I amarela
9	8 718 590 270	Anschlussklemme 4-pol orange 17B18 everp	Connector 4-pol 17B18 orange	Borne de raccordeme 4 poles 17B18 orange	Morsetto di collegamento 4-pol. 17B18	Borne de conexión 4- polos anaranjado	Terminal 4- de x pinos laranja 17B18
11	6 301 699 4	Wandmontageset Modul blau everp	Wall installation kit module blue	Barre d'accrochage bleu	Staffa blu	Wall installation kit module blue	suporte de fixação azul
12	6 301 767 1	Gehäuse Klemmenabdeckung Modul-EMS everp	Casing cover	Carter Couvercle	Involucro Coperchio	Casing cover	caixa tampa de fecho
13	6 301 767 2	Mont-Mat Module everp	Installation small parts Modul	Petites pièces de montage Modul	Materiale per il montaggio Modulo	Installation small parts Modul	Material de montagem Módulo

Ersatzteilliste
Spare parts list
Liste des pièces de rechange
Lista parti di ricambio
Lista de repuestos
Catálogo de peças de substituição

Modul PM10 BE - 7736613600

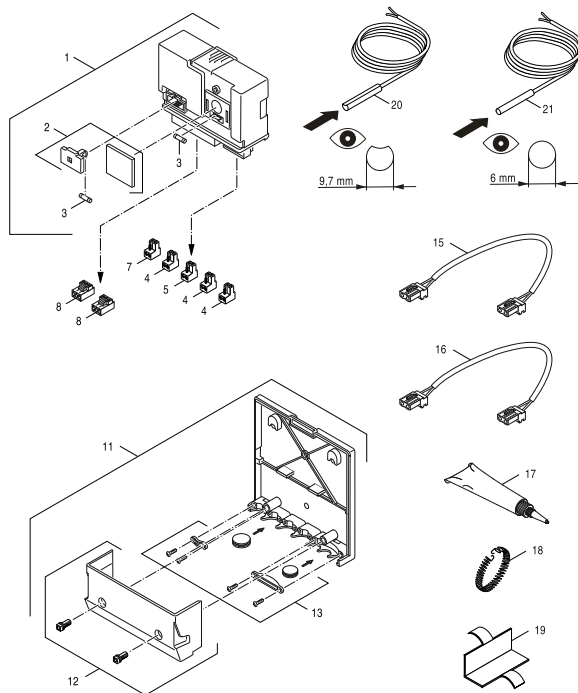


6720906788_ab,RO

	Bestell-Nr.	Bezeichnung	Description	Dénomination	Descrizioni	Descripción	Designação
1	8 718 577 446 0	Modul PM10 mod Pumpe EMS everp	Module PM10 mod Pump EMS	Modul PM10	Modulo PM10	PM10	Módulo PM10
2	6 301 766 7	Kleinteile Modul-EMS everp	Casing sall parts blue	Carter Pièces diverses bleu	Involucro Minuteria blu	Casing sall parts blue	Caixa peças pequenas azul
3	6 301 767 3	Sicherungseinsatz IEC127-2/3 T2,5 everp	Fuse IEC127-2/3 T2,5 kit (10x)	Fusible IEC127-2/3 T2,5 (10x)	Fusibile IEC127-2/3 T2,5 (10x)	Fuse IEC127-2/3 T2,5 kit (10x)	fusível IEC127-2/3 T2,5 (10x)
4	7 747 023 129	Anschlussklemme 2-pol. weiss everp	Connector 2-pole white	Borne de connexion 2-poles blanc	Morsetto di collegamento 2-pol bianco	Connector 2-pole white	Terminal de ligação 2-pol branco
5	7 747 023 154	Anschlussklemme 2-pol WA maigrün everp	Connecting terminal 2-polig WA maygreen	Fiche verte 2 poles wa	Morsetto di collegamento 2-bipol WA verde	Borne de conexión 2-polos WA verde	Terminal 2-de x pinos WA verde
7	8 718 577 443 0	Anschlussklemme 2-pol purprot EMS eve	Connetor 2-pole ModBus purple red	Borne de connexion 2- pôles pourpre	Morsetto di collegamento 2-bipolare rosso	Borne de conexión 2- polos púrpura	Terminal 2- de x pinos vermelho-púrpura
8	7 747 023 981	Anschlussklemme 3-pol Netz weiß everp	Connector 3-pole white	Borne de connexion 3- pôles blanc	Morsetto di collegamento 3-bipol. bianco	Connector 3-pole white	Terminal 3- de x pinos branca
11	6 301 699 4	Wandmontageset Modul blau everp	Wall installation kit module blue	Barre d'accrochage bleu	Staffa blu	Wall installation kit module blue	suporte de fixação azul
12	6 301 767 1	Gehäuse Klemmenabdeckung Modul-EMS everp	Casing cover	Carter Couvercle	Involucro Coperchio	Casing cover	caixa tampa de fecho
13	6 301 767 2	Mont-Mat Module everp	Installation small parts Modul	Petites pièces de montage Modul	Materiale per il montaggio Modulo	Installation small parts Modul	Material de montagem Módulo
15	8 718 586 798	Anschlussleitung 2x0,5 EMS Bus 300mm everp	connecting lead 2x0,5 EMS Bus 300mm	Cable de raccordement 2x0,5 EMS Bus 300mm	Cavo di collegamento 2x0,5 EMS Bus 300mm	Cable de conexión 2x0,5 EMS Bus 300mm	Cabo de ligação 2x0,5 EMS Bus 300mm
16	8 718 571 289	Anschlussleitung 2x0,5 EMS Bus 700mm everp	Cable connecting 2x0,5 EMS Bus 700mm	Cable de raccordement 2x0,5 EMS Bus 700mm	Cavo di collegamento 2x0,5 EMS Bus 700mm	Cable de conexión 2x0,5 EMS Bus 700mm	Cabo de ligação EMS 2x0,5 EMS Bus 700mm
16	8 718 586 797	Anschlussleitung 3x0,75 230V 300mm everp	connecting lead 3x0,75 230V 300mm	Cable de raccordement 3x0,75 230V 300mm	Cavo di collegamento 3x0,75 230V 300mm	Cable de conexión EMS 3x0,75 230V 300mm	Cabo de ligação 3x0,75 230V 300mm
17	8 719 918 658 0	Wärmeleitpaste 20 ML everp	Heat conducting paste 20 ML	PATE THERMOCOND. 20 ML.	Pasta termoconduttrice 20 ML	Pasta termoconductora 20 ML	Massa termocondutora 20 ML
18	8 718 570 710 0	Spannfeder für Anlegefühler everp	Tensioning spring temperature sensor	RESSORT DE TENSION PR SONDE DE TEMP	Molla di tensione Sensore sicurezza tem.	Muelle tensor sensor de temperatura	Mola de aperto sensor da temperatura
19	8 718 570 709 0	Halteblech für Anlegefühler everp	Holding plate temperature sensor	SONDE TEMP. POUR PLAQUE JONCTION	Lamierino Sensore sicurezza di temperat.	Placa de unión sonda temperatura	Chapa de retenção sensor da temperatura
20	8 738 803 453	Speicher/Vorl.-Fühl RD9,7 310cm 10k ever	Temperature sensor RD9,7 310cm 10k	Sonde de temp RD9,7 310cm 10k	Sensore sicurezza di temperatura RD9,7	Temperature sensor RD9,7 310cm 10k	Sensor da temperatura RD9,7 310cm 10k
21	7 735 502 295	Sensor NTC RD 6,0 10k 3000mm everp	sensor NTC 6,0 10k 3000mm.	Sonde de Temp. RD 6,0 10k 3000MM	Sensore sicurezza di tempera. RD 6,0 10k	Sensor de temperatura RD 6,0 10k 3000mm	sensor NTC 6,0 10k 3000mm

Ersatzteilliste
Spare parts list
Liste des pièces de rechange
Lista parti di ricambio
Lista de repuestos
Catálogo de peças de substituição

Modul PM10 CH - 7736613599

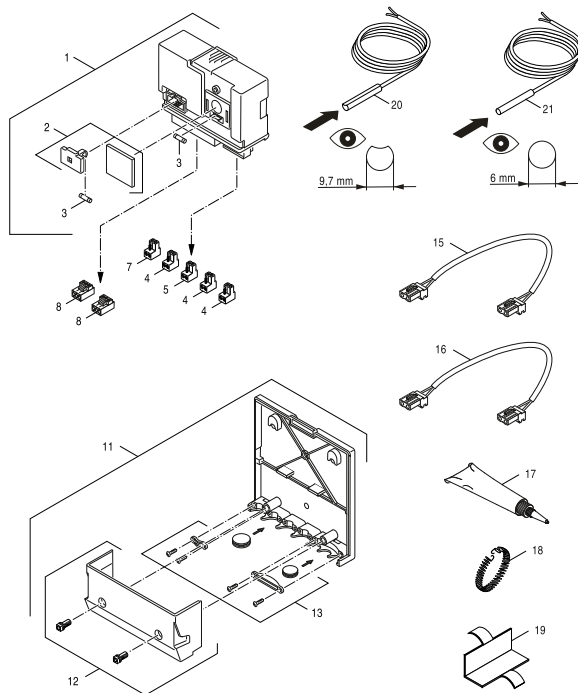


6720906788_ab,RO

	Bestell-Nr.	Bezeichnung	Description	Dénomination	Descrizioni	Descripción	Designação
1	8 718 577 446 0	Modul PM10 mod Pumpe EMS everp	Module PM10 mod Pump EMS	Modul PM10	Modulo PM10	PM10	Módulo PM10
2	6 301 766 7	Kleinteile Modul-EMS everp	Casing sall parts blue	Carter Pièces diverses bleu	Involucro Minuteria blu	Casing sall parts blue	Caixa peças pequenas azul
3	6 301 767 3	Sicherungseinsatz IEC127-2/3 T2,5 everp	Fuse IEC127-2/3 T2,5 kit (10x)	Fusible IEC127-2/3 T2,5 (10x)	Fusibile IEC127-2/3 T2,5 (10x)	Fuse IEC127-2/3 T2,5 kit (10x)	fusível IEC127-2/3 T2,5 (10x)
4	7 747 023 129	Anschlussklemme 2-pol. weiss everp	Connector 2-pole white	Borne de connexion 2-poles blanc	Morsetto di collegamento 2-pol bianco	Connector 2-pole white	Terminal de ligação 2-pol branco
5	7 747 023 154	Anschlussklemme 2-pol WA maigrün everp	Connecting terminal 2-polig WA maygreen	Fiche verte 2 poles wa	Morsetto di collegamento 2-bipol WA verde	Borne de conexión 2-polos WA verde	Terminal 2-de x pinos WA verde
7	8 718 577 443 0	Anschlussklemme 2-pol purprot EMS eve	Connetor 2-pole ModBus purple red	Borne de connexion 2- pôles pourpre	Morsetto di collegamento 2-bipolare rosso	Borne de conexión 2- polos púrpura	Terminal 2- de x pinos vermelho-púrpura
8	7 747 023 981	Anschlussklemme 3-pol Netz weiß everp	Connector 3-pole white	Borne de connexion 3- pôles blanc	Morsetto di collegamento 3-bipol. bianco	Connector 3-pole white	Terminal 3- de x pinos branca
11	6 301 699 4	Wandmontageset Modul blau everp	Wall installation kit module blue	Barre d'accrochage bleu	Staffa blu	Wall installation kit module blue	suporte de fixação azul
12	6 301 767 1	Gehäuse Klemmenabdeckung Modul-EMS everp	Casing cover	Carter Couvercle	Involucro Coperchio	Casing cover	caixa tampa de fecho
13	6 301 767 2	Mont-Mat Module everp	Installation small parts Modul	Petites pièces de montage Modul	Materiale per il montaggio Modulo	Installation small parts Modul	Material de montagem Módulo
15	8 718 586 798	Anschlussleitung 2x0,5 EMS Bus 300mm everp	connecting lead 2x0,5 EMS Bus 300mm	Cable de raccordement 2x0,5 EMS Bus 300mm	Cavo di collegamento 2x0,5 EMS Bus 300mm	Cable de conexión 2x0,5 EMS Bus 300mm	Cabo de ligação 2x0,5 EMS Bus 300mm
16	8 718 571 289	Anschlussleitung 2x0,5 EMS Bus 700mm everp	Cable connecting 2x0,5 EMS Bus 700mm	Cable de raccordement 2x0,5 EMS Bus 700mm	Cavo di collegamento 2x0,5 EMS Bus 700mm	Cable de conexión 2x0,5 EMS Bus 700mm	Cabo de ligação EMS 2x0,5 EMS Bus 700mm
16	8 718 586 797	Anschlussleitung 3x0,75 230V 300mm everp	connecting lead 3x0,75 230V 300mm	Cable de raccordement 3x0,75 230V 300mm	Cavo di collegamento 3x0,75 230V 300mm	Cable de conexión EMS 3x0,75 230V 300mm	Cabo de ligação 3x0,75 230V 300mm
17	8 719 918 658 0	Wärmeleitpaste 20 ML everp	Heat conducting paste 20 ML	PATE THERMOCOND. 20 ML.	Pasta termoconduttrice 20 ML	Pasta termoconductora 20 ML	Massa termocondutora 20 ML
18	8 718 570 710 0	Spannfeder für Anlegefühler everp	Tensioning spring temperature sensor	RESSORT DE TENSION PR SONDE DE TEMP	Molla di tensione Sensore sicurezza tem.	Muelle tensor sensor de temperatura	Mola de aperto sensor da temperatura
19	8 718 570 709 0	Halteblech für Anlegefühler everp	Holding plate temperature sensor	SONDE TEMP. POUR PLAQUE JONCTION	Lamierino Sensore sicurezza di temperat.	Placa de unión sonda temperatura	Chapa de retenção sensor da temperatura
20	8 738 803 453	Speicher/Vorl.-Fühl RD9,7 310cm 10k ever	Temperature sensor RD9,7 310cm 10k	Sonde de temp RD9,7 310cm 10k	Sensore sicurezza di temperatura RD9,7	Temperature sensor RD9,7 310cm 10k	Sensor da temperatura RD9,7 310cm 10k
21	7 735 502 295	Sensor NTC RD 6,0 10k 3000mm everp	sensor NTC 6,0 10k 3000mm.	Sonde de Temp. RD 6,0 10k 3000MM	Sensore sicurezza di tempera. RD 6,0 10k	Sensor de temperatura RD 6,0 10k 3000mm	sensor NTC 6,0 10k 3000mm

Ersatzteilliste
Spare parts list
Liste des pièces de rechange
Lista parti di ricambio
Lista de repuestos
Catálogo de peças de substituição

Modul PM10 CZ - 7736600643

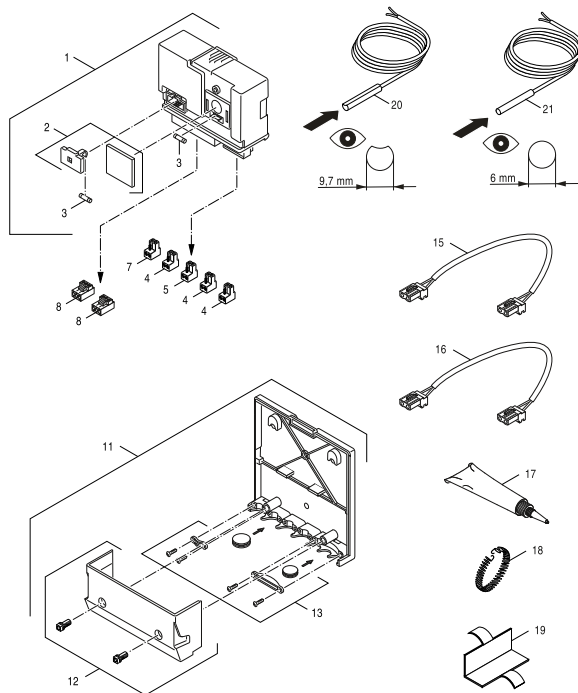


6720906788_ab,RO

	Bestell-Nr.	Bezeichnung	Description	Dénomination	Descrizioni	Descripción	Designação
1	8 718 577 446 0	Modul PM10 mod Pumpe EMS everp	Module PM10 mod Pump EMS	Modul PM10	Modulo PM10	PM10	Módulo PM10
2	6 301 766 7	Kleinteile Modul-EMS everp	Casing sall parts blue	Carter Pièces diverses bleu	Involucro Minuteria blu	Casing sall parts blue	Caixa peças pequenas azul
3	6 301 767 3	Sicherungseinsatz IEC127-2/3 T2,5 everp	Fuse IEC127-2/3 T2,5 kit (10x)	Fusible IEC127-2/3 T2,5 (10x)	Fusibile IEC127-2/3 T2,5 (10x)	Fuse IEC127-2/3 T2,5 kit (10x)	fusível IEC127-2/3 T2,5 (10x)
4	7 747 023 129	Anschlussklemme 2-pol. weiss everp	Connector 2-pole white	Borne de connexion 2-poles blanc	Morsetto di collegamento 2-pol bianco	Connector 2-pole white	Terminal de ligação 2-pol branco
5	7 747 023 154	Anschlussklemme 2-pol WA maigrün everp	Connecting terminal 2-polig WA maygreen	Fiche verte 2 poles wa	Morsetto di collegamento 2-bipol WA verde	Borne de conexión 2-polos WA verde	Terminal 2-de x pinos WA verde
7	8 718 577 443 0	Anschlussklemme 2-pol purprot EMS eve	Connetor 2-pole ModBus purple red	Borne de connexion 2- pôles pourpre	Morsetto di collegamento 2-bipolare rosso	Borne de conexión 2- polos púrpura	Terminal 2- de x pinos vermelho-púrpura
8	7 747 023 981	Anschlussklemme 3-pol Netz weiß everp	Connector 3-pole white	Borne de connexion 3- pôles blanc	Morsetto di collegamento 3-bipol. bianco	Connector 3-pole white	Terminal 3- de x pinos branca
11	6 301 699 4	Wandmontageset Modul blau everp	Wall installation kit module blue	Barre d'accrochage bleu	Staffa blu	Wall installation kit module blue	suporte de fixação azul
12	6 301 767 1	Gehäuse Klemmenabdeckung Modul-EMS everp	Casing cover	Carter Couvercle	Involucro Coperchio	Casing cover	caixa tampa de fecho
13	6 301 767 2	Mont-Mat Module everp	Installation small parts Modul	Petites pièces de montage Modul	Materiale per il montaggio Modulo	Installation small parts Modul	Material de montagem Módulo
15	8 718 586 798	Anschlussleitung 2x0,5 EMS Bus 300mm everp	connecting lead 2x0,5 EMS Bus 300mm	Cable de raccordement 2x0,5 EMS Bus 300mm	Cavo di collegamento 2x0,5 EMS Bus 300mm	Cable de conexión 2x0,5 EMS Bus 300mm	Cabo de ligação 2x0,5 EMS Bus 300mm
16	8 718 571 289	Anschlussleitung 2x0,5 EMS Bus 700mm everp	Cable connecting 2x0,5 EMS Bus 700mm	Cable de raccordement 2x0,5 EMS Bus 700mm	Cavo di collegamento 2x0,5 EMS Bus 700mm	Cable de conexión 2x0,5 EMS Bus 700mm	Cabo de ligação EMS 2x0,5 EMS Bus 700mm
16	8 718 586 797	Anschlussleitung 3x0,75 230V 300mm everp	connecting lead 3x0,75 230V 300mm	Cable de raccordement 3x0,75 230V 300mm	Cavo di collegamento 3x0,75 230V 300mm	Cable de conexión EMS 3x0,75 230V 300mm	Cabo de ligação 3x0,75 230V 300mm
17	8 719 918 658 0	Wärmeleitpaste 20 ML everp	Heat conducting paste 20 ML	PATE THERMOCOND. 20 ML.	Pasta termoconduttrice 20 ML	Pasta termoconductora 20 ML	Massa termocondutora 20 ML
18	8 718 570 710 0	Spannfeder für Anlegefühler everp	Tensioning spring temperature sensor	RESSORT DE TENSION PR SONDE DE TEMP	Molla di tensione Sensore sicurezza tem.	Muelle tensor sensor de temperatura	Mola de aperto sensor da temperatura
19	8 718 570 709 0	Halteblech für Anlegefühler everp	Holding plate temperature sensor	SONDE TEMP. POUR PLAQUE JONCTION	Lamierino Sensore sicurezza di temperat.	Placa de unión sonda temperatura	Chapa de retenção sensor da temperatura
20	8 738 803 453	Speicher/Vorl.-Fühl RD9,7 310cm 10k ever	Temperature sensor RD9,7 310cm 10k	Sonde de temp RD9,7 310cm 10k	Sensore sicurezza di temperatura RD9,7	Temperature sensor RD9,7 310cm 10k	Sensor da temperatura RD9,7 310cm 10k
21	7 735 502 295	Sensor NTC RD 6,0 10k 3000mm everp	sensor NTC 6,0 10k 3000mm.	Sonde de Temp. RD 6,0 10k 3000MM	Sensore sicurezza di tempera. RD 6,0 10k	Sensor de temperatura RD 6,0 10k 3000mm	sensor NTC 6,0 10k 3000mm

Ersatzteilliste
Spare parts list
Liste des pièces de rechange
Lista parti di ricambio
Lista de repuestos
Catálogo de peças de substituição

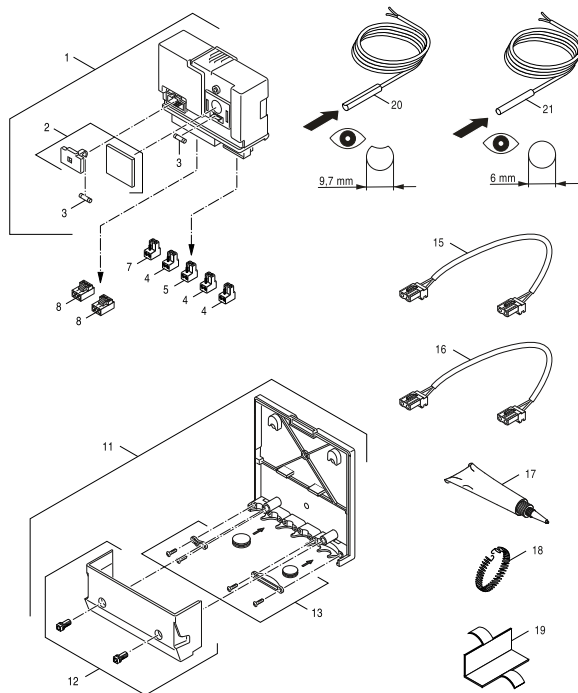
Modul PM10 CZ - 7736613594



6720906788_ab,RO

	Bestell-Nr.	Bezeichnung	Description	Dénomination	Descrizioni	Descripción	Designação
1	8 718 577 446 0	Modul PM10 mod Pumpe EMS everp	Module PM10 mod Pump EMS	Modul PM10	Modulo PM10	PM10	Módulo PM10
2	6 301 766 7	Kleinteile Modul-EMS everp	Casing sall parts blue	Carter Pièces diverses bleu	Involucro Minuteria blu	Casing sall parts blue	Caixa peças pequenas azul
3	6 301 767 3	Sicherungseinsatz IEC127-2/3 T2,5 everp	Fuse IEC127-2/3 T2,5 kit (10x)	Fusible IEC127-2/3 T2,5 (10x)	Fusibile IEC127-2/3 T2,5 (10x)	Fuse IEC127-2/3 T2,5 kit (10x)	fusível IEC127-2/3 T2,5 (10x)
4	7 747 023 129	Anschlussklemme 2-pol. weiss everp	Connector 2-pole white	Borne de connexion 2-poles blanc	Morsetto di collegamento 2-pol bianco	Connector 2-pole white	Terminal de ligação 2-pol branco
5	7 747 023 154	Anschlussklemme 2-pol WA maigrün everp	Connecting terminal 2-polig WA maygreen	Fiche verte 2 poles wa	Morsetto di collegamento 2-bipol WA verde	Borne de conexión 2-polos WA verde	Terminal 2-de x pinos WA verde
7	8 718 577 443 0	Anschlussklemme 2-pol purprot EMS eve	Connetor 2-pole ModBus purple red	Borne de connexion 2- pôles pourpre	Morsetto di collegamento 2-bipolare rosso	Borne de conexión 2- polos púrpura	Terminal 2- de x pinos vermelho-púrpura
8	7 747 023 981	Anschlussklemme 3-pol Netz weiß everp	Connector 3-pole white	Borne de connexion 3- pôles blanc	Morsetto di collegamento 3-bipol. bianco	Connector 3-pole white	Terminal 3- de x pinos branca
11	6 301 699 4	Wandmontageset Modul blau everp	Wall installation kit module blue	Barre d'accrochage bleu	Staffa blu	Wall installation kit module blue	suporte de fixação azul
12	6 301 767 1	Gehäuse Klemmenabdeckung Modul-EMS everp	Casing cover	Carter Couvercle	Involucro Coperchio	Casing cover	caixa tampa de fecho
13	6 301 767 2	Mont-Mat Module everp	Installation small parts Modul	Petites pièces de montage Modul	Materiale per il montaggio Modulo	Installation small parts Modul	Material de montagem Módulo
15	8 718 586 798	Anschlussleitung 2x0,5 EMS Bus 300mm everp	connecting lead 2x0,5 EMS Bus 300mm	Cable de raccordement 2x0,5 EMS Bus 300mm	Cavo di collegamento 2x0,5 EMS Bus 300mm	Cable de conexión 2x0,5 EMS Bus 300mm	Cabo de ligação 2x0,5 EMS Bus 300mm
16	8 718 571 289	Anschlussleitung 2x0,5 EMS Bus 700mm everp	Cable connecting 2x0,5 EMS Bus 700mm	Cable de raccordement 2x0,5 EMS Bus 700mm	Cavo di collegamento 2x0,5 EMS Bus 700mm	Cable de conexión 2x0,5 EMS Bus 700mm	Cabo de ligação EMS 2x0,5 EMS Bus 700mm
16	8 718 586 797	Anschlussleitung 3x0,75 230V 300mm everp	connecting lead 3x0,75 230V 300mm	Cable de raccordement 3x0,75 230V 300mm	Cavo di collegamento 3x0,75 230V 300mm	Cable de conexión EMS 3x0,75 230V 300mm	Cabo de ligação 3x0,75 230V 300mm
17	8 719 918 658 0	Wärmeleitpaste 20 ML everp	Heat conducting paste 20 ML	PATE THERMOCOND. 20 ML.	Pasta termoconduttrice 20 ML	Pasta termoconductora 20 ML	Massa termocondutora 20 ML
18	8 718 570 710 0	Spannfeder für Anlegefühler everp	Tensioning spring temperature sensor	RESSORT DE TENSION PR SONDE DE TEMP	Molla di tensione Sensore sicurezza tem.	Muelle tensor sensor de temperatura	Mola de aperto sensor da temperatura
19	8 718 570 709 0	Halteblech für Anlegefühler everp	Holding plate temperature sensor	SONDE TEMP. POUR PLAQUE JONCTION	Lamierino Sensore sicurezza di temperat.	Placa de unión sonda temperatura	Chapa de retenção sensor da temperatura
20	8 738 803 453	Speicher/Vorl.-Fühl RD9,7 310cm 10k ever	Temperature sensor RD9,7 310cm 10k	Sonde de temp RD9,7 310cm 10k	Sensore sicurezza di temperatura RD9,7	Temperature sensor RD9,7 310cm 10k	Sensor da temperatura RD9,7 310cm 10k
21	7 735 502 295	Sensor NTC RD 6,0 10k 3000mm everp	sensor NTC 6,0 10k 3000mm.	Sonde de Temp. RD 6,0 10k 3000MM	Sensore sicurezza di tempera. RD 6,0 10k	Sensor de temperatura RD 6,0 10k 3000mm	sensor NTC 6,0 10k 3000mm

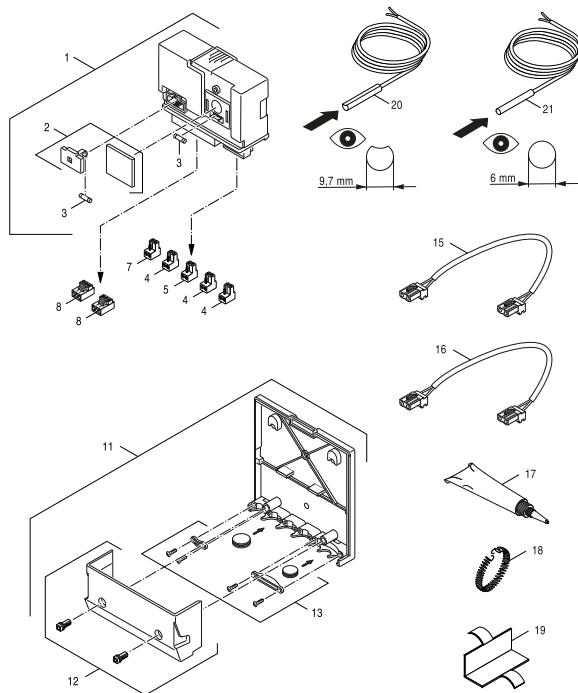
Modul PM10 DK - 7736613598



6720906788_ab,RO

	Bestell-Nr.	Bezeichnung	Description	Dénomination	Descrizioni	Descripción	Designação
1	8 718 577 446 0	Modul PM10 mod Pumpe EMS everp	Module PM10 mod Pump EMS	Modul PM10	Modulo PM10	PM10	Módulo PM10
2	6 301 766 7	Kleinteile Modul-EMS everp	Casing sall parts blue	Carter Pièces diverses bleu	Involucro Minuteria blu	Casing sall parts blue	Caixa peças pequenas azul
3	6 301 767 3	Sicherungseinsatz IEC127-2/3 T2,5 everp	Fuse IEC127-2/3 T2,5 kit (10x)	Fusible IEC127-2/3 T2,5 (10x)	Fusibile IEC127-2/3 T2,5 (10x)	Fuse IEC127-2/3 T2,5 kit (10x)	fusível IEC127-2/3 T2,5 (10x)
4	7 747 023 129	Anschlussklemme 2-pol. weiss everp	Connector 2-pole white	Borne de connexion 2-poles blanc	Morsetto di collegamento 2-pol bianco	Connector 2-pole white	Terminal de ligação 2-pol branco
5	7 747 023 154	Anschlussklemme 2-pol WA maigrün everp	Connecting terminal 2-polig WA maygreen	Fiche verte 2 poles wa	Morsetto di collegamento 2-bipol WA verde	Borne de conexión 2-polos WA verde	Terminal 2-de x pinos WA verde
7	8 718 577 443 0	Anschlussklemme 2-pol purprot EMS eve	Connetor 2-pole ModBus purple red	Borne de connexion 2- pôles pourpre	Morsetto di collegamento 2-bipolare rosso	Borne de conexión 2- polos púrpura	Terminal 2- de x pinos vermelho-púrpura
8	7 747 023 981	Anschlussklemme 3-pol Netz weiß everp	Connector 3-pole white	Borne de connexion 3- pôles blanc	Morsetto di collegamento 3-bipol. bianco	Connector 3-pole white	Terminal 3- de x pinos branca
11	6 301 699 4	Wandmontageset Modul blau everp	Wall installation kit module blue	Barre d'accrochage bleu	Staffa blu	Wall installation kit module blue	suporte de fixação azul
12	6 301 767 1	Gehäuse Klemmenabdeckung Modul-EMS everp	Casing cover	Carter Couvercle	Involucro Coperchio	Casing cover	caixa tampa de fecho
13	6 301 767 2	Mont-Mat Module everp	Installation small parts Modul	Petites pièces de montage Modul	Materiale per il montaggio Modulo	Installation small parts Modul	Material de montagem Módulo
15	8 718 586 798	Anschlussleitung 2x0,5 EMS Bus 300mm everp	connecting lead 2x0,5 EMS Bus 300mm	Cable de raccordement 2x0,5 EMS Bus 300mm	Cavo di collegamento 2x0,5 EMS Bus 300mm	Cable de conexión 2x0,5 EMS Bus 300mm	Cabo de ligação 2x0,5 EMS Bus 300mm
16	8 718 571 289	Anschlussleitung 2x0,5 EMS Bus 700mm everp	Cable connecting 2x0,5 EMS Bus 700mm	Cable de raccordement 2x0,5 EMS Bus 700mm	Cavo di collegamento 2x0,5 EMS Bus 700mm	Cable de conexión 2x0,5 EMS Bus 700mm	Cabo de ligação EMS 2x0,5 EMS Bus 700mm
16	8 718 586 797	Anschlussleitung 3x0,75 230V 300mm everp	connecting lead 3x0,75 230V 300mm	Cable de raccordement 3x0,75 230V 300mm	Cavo di collegamento 3x0,75 230V 300mm	Cable de conexión EMS 3x0,75 230V 300mm	Cabo de ligação 3x0,75 230V 300mm
17	8 719 918 658 0	Wärmeleitpaste 20 ML everp	Heat conducting paste 20 ML	PATE THERMOCOND. 20 ML.	Pasta termoconduttrice 20 ML	Pasta termoconductora 20 ML	Massa termocondutora 20 ML
18	8 718 570 710 0	Spannfeder für Anlegefühler everp	Tensioning spring temperature sensor	RESSORT DE TENSION PR SONDE DE TEMP	Molla di tensione Sensore sicurezza tem.	Muelle tensor sensor de temperatura	Mola de aperto sensor da temperatura
19	8 718 570 709 0	Halteblech für Anlegefühler everp	Holding plate temperature sensor	SONDE TEMP. POUR PLAQUE JONCTION	Lamierino Sensore sicurezza di temperat.	Placa de unión sonda temperatura	Chapa de retenção sensor da temperatura
20	8 738 803 453	Speicher/Vorl.-Fühl RD9,7 310cm 10k ever	Temperature sensor RD9,7 310cm 10k	Sonde de temp RD9,7 310cm 10k	Sensore sicurezza di temperatura RD9,7	Temperature sensor RD9,7 310cm 10k	Sensor da temperatura RD9,7 310cm 10k
21	7 735 502 295	Sensor NTC RD 6,0 10k 3000mm everp	sensor NTC 6,0 10k 3000mm.	Sonde de Temp. RD 6,0 10k 3000MM	Sensore sicurezza di tempera. RD 6,0 10k	Sensor de temperatura RD 6,0 10k 3000mm	sensor NTC 6,0 10k 3000mm

Modul PM10 ES/PT - 7736613592

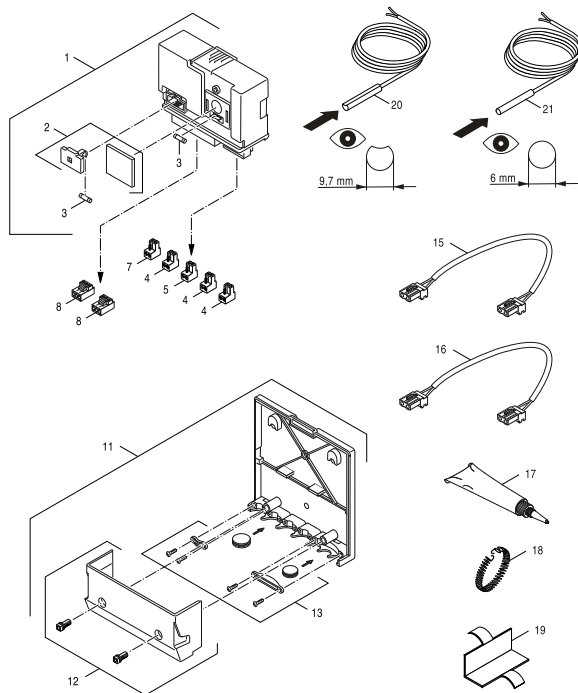


6720906788_ab,RO

	Bestell-Nr.	Bezeichnung	Description	Dénomination	Descrizioni	Descripción	Designação
1	8 718 577 446 0	Modul PM10 mod Pumpe EMS everp	Module PM10 mod Pump EMS	Modul PM10	Modulo PM10	PM10	Módulo PM10
2	6 301 766 7	Kleinteile Modul-EMS everp	Casing sall parts blue	Carter Pièces diverses bleu	Involucro Minuteria blu	Casing sall parts blue	Caixa peças pequenas azul
3	6 301 767 3	Sicherungseinsatz IEC127-2/3 T2,5 everp	Fuse IEC127-2/3 T2,5 kit (10x)	Fusible IEC127-2/3 T2,5 (10x)	Fusibile IEC127-2/3 T2,5 (10x)	Fuse IEC127-2/3 T2,5 kit (10x)	fusível IEC127-2/3 T2,5 (10x)
4	7 747 023 129	Anschlussklemme 2-pol. weiss everp	Connector 2-pole white	Borne de connexion 2-poles blanc	Morsetto di collegamento 2-pol bianco	Connector 2-pole white	Terminal de ligação 2-pol branco
5	7 747 023 154	Anschlussklemme 2-pol WA maigrün everp	Connecting terminal 2-polig WA maygreen	Fiche verte 2 poles wa	Morsetto di collegamento 2-bipol WA verde	Borne de conexión 2-polos WA verde	Terminal 2-de x pinos WA verde
7	8 718 577 443 0	Anschlussklemme 2-pol purprot EMS eve	Connetor 2-pole ModBus purple red	Borne de connexion 2- pôles pourpre	Morsetto di collegamento 2-bipolare rosso	Borne de conexión 2- polos púrpura	Terminal 2- de x pinos vermelho-púrpura
8	7 747 023 981	Anschlussklemme 3-pol Netz weiß everp	Connector 3-pole white	Borne de connexion 3- pôles blanc	Morsetto di collegamento 3-bipol. bianco	Connector 3-pole white	Terminal 3- de x pinos branca
11	6 301 699 4	Wandmontageset Modul blau everp	Wall installation kit module blue	Barre d'accrochage bleu	Staffa blu	Wall installation kit module blue	suporte de fixação azul
12	6 301 767 1	Gehäuse Klemmenabdeckung Modul-EMS everp	Casing cover	Carter Couvercle	Involucro Coperchio	Casing cover	caixa tampa de fecho
13	6 301 767 2	Mont-Mat Module everp	Installation small parts Modul	Petites pièces de montage Modul	Materiale per il montaggio Modulo	Installation small parts Modul	Material de montagem Módulo
15	8 718 586 798	Anschlussleitung 2x0,5 EMS Bus 300mm everp	connecting lead 2x0,5 EMS Bus 300mm	Cable de raccordement 2x0,5 EMS Bus 300mm	Cavo di collegamento 2x0,5 EMS Bus 300mm	Cable de conexión 2x0,5 EMS Bus 300mm	Cabo de ligação 2x0,5 EMS Bus 300mm
16	8 718 571 289	Anschlussleitung 2x0,5 EMS Bus 700mm everp	Cable connecting 2x0,5 EMS Bus 700mm	Cable de raccordement 2x0,5 EMS Bus 700mm	Cavo di collegamento 2x0,5 EMS Bus 700mm	Cable de conexión 2x0,5 EMS Bus 700mm	Cabo de ligação EMS 2x0,5 EMS Bus 700mm
16	8 718 586 797	Anschlussleitung 3x0,75 230V 300mm everp	connecting lead 3x0,75 230V 300mm	Cable de raccordement 3x0,75 230V 300mm	Cavo di collegamento 3x0,75 230V 300mm	Cable de conexión EMS 3x0,75 230V 300mm	Cabo de ligação 3x0,75 230V 300mm
17	8 719 918 658 0	Wärmeleitpaste 20 ML everp	Heat conducting paste 20 ML	PATE THERMOCOND. 20 ML.	Pasta termoconduttrice 20 ML	Pasta termoconductora 20 ML	Massa termocondutora 20 ML
18	8 718 570 710 0	Spannfeder für Anlegefühler everp	Tensioning spring temperature sensor	RESSORT DE TENSION PR SONDE DE TEMP	Molla di tensione Sensore sicurezza tem.	Muelle tensor sensor de temperatura	Mola de aperto sensor da temperatura
19	8 718 570 709 0	Halteblech für Anlegefühler everp	Holding plate temperature sensor	SONDE TEMP. POUR PLAQUE JONCTION	Lamierino Sensore sicurezza di temperat.	Placa de unión sonda temperatura	Chapa de retenção sensor da temperatura
20	8 738 803 453	Speicher/Vorl.-Fühl RD9,7 310cm 10k ever	Temperature sensor RD9,7 310cm 10k	Sonde de temp RD9,7 310cm 10k	Sensore sicurezza di temperatura RD9,7	Temperature sensor RD9,7 310cm 10k	Sensor da temperatura RD9,7 310cm 10k
21	7 735 502 295	Sensor NTC RD 6,0 10k 3000mm everp	sensor NTC 6,0 10k 3000mm.	Sonde de Temp. RD 6,0 10k 3000MM	Sensore sicurezza di tempera. RD 6,0 10k	Sensor de temperatura RD 6,0 10k 3000mm	sensor NTC 6,0 10k 3000mm

Ersatzteilliste
Spare parts list
Liste des pièces de rechange
Lista parti di ricambio
Lista de repuestos
Catálogo de peças de substituição

Modul PM10 FR - 7736600646

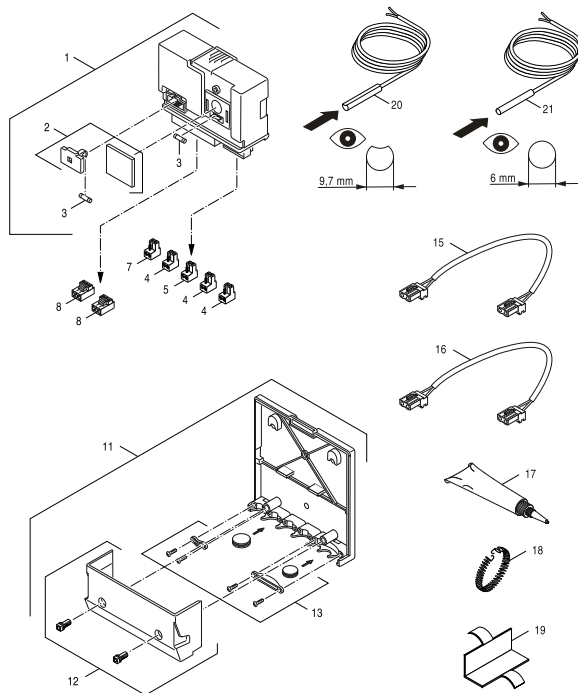


6720906788_ab,RO

	Bestell-Nr.	Bezeichnung	Description	Dénomination	Descrizioni	Descripción	Designação
1	8 718 577 446 0	Modul PM10 mod Pumpe EMS everp	Module PM10 mod Pump EMS	Modul PM10	Modulo PM10	PM10	Módulo PM10
2	6 301 766 7	Kleinteile Modul-EMS everp	Casing sall parts blue	Carter Pièces diverses bleu	Involucro Minuteria blu	Casing sall parts blue	Caixa peças pequenas azul
3	6 301 767 3	Sicherungseinsatz IEC127-2/3 T2,5 everp	Fuse IEC127-2/3 T2,5 kit (10x)	Fusible IEC127-2/3 T2,5 (10x)	Fusibile IEC127-2/3 T2,5 (10x)	Fuse IEC127-2/3 T2,5 kit (10x)	fusível IEC127-2/3 T2,5 (10x)
4	7 747 023 129	Anschlussklemme 2-pol. weiss everp	Connector 2-pole white	Borne de connexion 2-poles blanc	Morsetto di collegamento 2-pol bianco	Connector 2-pole white	Terminal de ligação 2-pol branco
5	7 747 023 154	Anschlussklemme 2-pol WA maigrün everp	Connecting terminal 2-polig WA maygreen	Fiche verte 2 poles wa	Morsetto di collegamento 2-bipol WA verde	Borne de conexión 2-polos WA verde	Terminal 2-de x pinos WA verde
7	8 718 577 443 0	Anschlussklemme 2-pol purprot EMS eve	Connetor 2-pole ModBus purple red	Borne de connexion 2- pôles pourpre	Morsetto di collegamento 2-bipolare rosso	Borne de conexión 2- polos púrpura	Terminal 2- de x pinos vermelho-púrpura
8	7 747 023 981	Anschlussklemme 3-pol Netz weiß everp	Connector 3-pole white	Borne de connexion 3- pôles blanc	Morsetto di collegamento 3-bipol. bianco	Connector 3-pole white	Terminal 3- de x pinos branca
11	6 301 699 4	Wandmontageset Modul blau everp	Wall installation kit module blue	Barre d'accrochage bleu	Staffa blu	Wall installation kit module blue	suporte de fixação azul
12	6 301 767 1	Gehäuse Klemmenabdeckung Modul-EMS everp	Casing cover	Carter Couvercle	Involucro Coperchio	Casing cover	caixa tampa de fecho
13	6 301 767 2	Mont-Mat Module everp	Installation small parts Modul	Petites pièces de montage Modul	Materiale per il montaggio Modulo	Installation small parts Modul	Material de montagem Módulo
15	8 718 586 798	Anschlussleitung 2x0,5 EMS Bus 300mm everp	connecting lead 2x0,5 EMS Bus 300mm	Cable de raccordement 2x0,5 EMS Bus 300mm	Cavo di collegamento 2x0,5 EMS Bus 300mm	Cable de conexión 2x0,5 EMS Bus 300mm	Cabo de ligação 2x0,5 EMS Bus 300mm
16	8 718 571 289	Anschlussleitung 2x0,5 EMS Bus 700mm everp	Cable connecting 2x0,5 EMS Bus 700mm	Cable de raccordement 2x0,5 EMS Bus 700mm	Cavo di collegamento 2x0,5 EMS Bus 700mm	Cable de conexión 2x0,5 EMS Bus 700mm	Cabo de ligação EMS 2x0,5 EMS Bus 700mm
16	8 718 586 797	Anschlussleitung 3x0,75 230V 300mm everp	connecting lead 3x0,75 230V 300mm	Cable de raccordement 3x0,75 230V 300mm	Cavo di collegamento 3x0,75 230V 300mm	Cable de conexión EMS 3x0,75 230V 300mm	Cabo de ligação 3x0,75 230V 300mm
17	8 719 918 658 0	Wärmeleitpaste 20 ML everp	Heat conducting paste 20 ML	PATE THERMOCOND. 20 ML.	Pasta termoconduttrice 20 ML	Pasta termoconductora 20 ML	Massa termocondutora 20 ML
18	8 718 570 710 0	Spannfeder für Anlegefühler everp	Tensioning spring temperature sensor	RESSORT DE TENSION PR SONDE DE TEMP	Molla di tensione Sensore sicurezza tem.	Muelle tensor sensor de temperatura	Mola de aperto sensor da temperatura
19	8 718 570 709 0	Halteblech für Anlegefühler everp	Holding plate temperature sensor	SONDE TEMP. POUR PLAQUE JONCTION	Lamierino Sensore sicurezza di temperat.	Placa de unión sonda temperatura	Chapa de retenção sensor da temperatura
20	8 738 803 453	Speicher/Vorl.-Fühl RD9,7 310cm 10k ever	Temperature sensor RD9,7 310cm 10k	Sonde de temp RD9,7 310cm 10k	Sensore sicurezza di temperatura RD9,7	Temperature sensor RD9,7 310cm 10k	Sensor da temperatura RD9,7 310cm 10k
21	7 735 502 295	Sensor NTC RD 6,0 10k 3000mm everp	sensor NTC 6,0 10k 3000mm.	Sonde de Temp. RD 6,0 10k 3000MM	Sensore sicurezza di tempera. RD 6,0 10k	Sensor de temperatura RD 6,0 10k 3000mm	sensor NTC 6,0 10k 3000mm

Ersatzteilliste
Spare parts list
Liste des pièces de rechange
Lista parti di ricambio
Lista de repuestos
Catálogo de peças de substituição

Modul PM10 FR - 7736613588

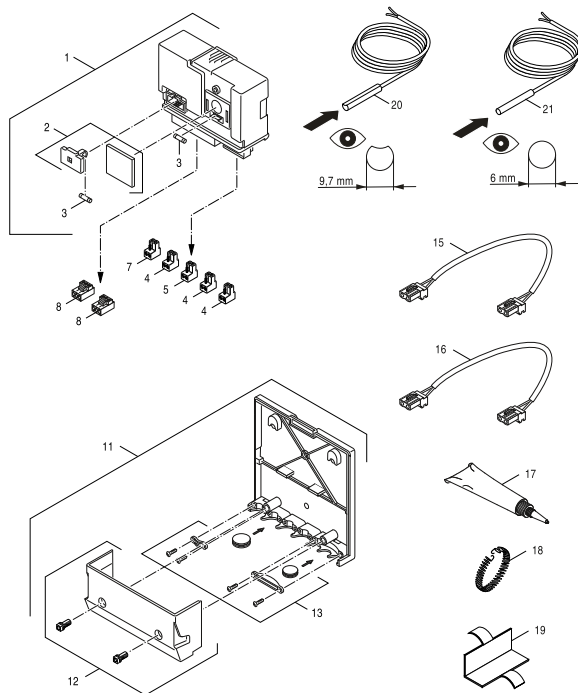


6720906788_ab,RO

	Bestell-Nr.	Bezeichnung	Description	Dénomination	Descrizioni	Descripción	Designação
1	8 718 577 446 0	Modul PM10 mod Pumpe EMS everp	Module PM10 mod Pump EMS	Modul PM10	Modulo PM10	PM10	Módulo PM10
2	6 301 766 7	Kleinteile Modul-EMS everp	Casing sall parts blue	Carter Pièces diverses bleu	Involucro Minuteria blu	Casing sall parts blue	Caixa peças pequenas azul
3	6 301 767 3	Sicherungseinsatz IEC127-2/3 T2,5 everp	Fuse IEC127-2/3 T2,5 kit (10x)	Fusible IEC127-2/3 T2,5 (10x)	Fusibile IEC127-2/3 T2,5 (10x)	Fuse IEC127-2/3 T2,5 kit (10x)	fusível IEC127-2/3 T2,5 (10x)
4	7 747 023 129	Anschlussklemme 2-pol. weiss everp	Connector 2-pole white	Borne de connexion 2-poles blanc	Morsetto di collegamento 2-pol bianco	Connector 2-pole white	Terminal de ligação 2-pol branco
5	7 747 023 154	Anschlussklemme 2-pol WA maigrün everp	Connecting terminal 2-polig WA maygreen	Fiche verte 2 poles wa	Morsetto di collegamento 2-bipol WA verde	Borne de conexión 2-polos WA verde	Terminal 2-de x pinos WA verde
7	8 718 577 443 0	Anschlussklemme 2-pol purprot EMS eve	Connector 2-pole ModBus purple red	Borne de connexion 2- pôles pourpre	Morsetto di collegamento 2-bipolare rosso	Borne de conexión 2- polos púrpura	Terminal 2- de x pinos vermelho-púrpura
8	7 747 023 981	Anschlussklemme 3-pol Netz weiß everp	Connector 3-pole white	Borne de connexion 3- pôles blanc	Morsetto di collegamento 3-bipol. bianco	Connector 3-pole white	Terminal 3- de x pinos branca
11	6 301 699 4	Wandmontageset Modul blau everp	Wall installation kit module blue	Barre d'accrochage bleu	Staffa blu	Wall installation kit module blue	suporte de fixação azul
12	6 301 767 1	Gehäuse Klemmenabdeckung Modul-EMS everp	Casing cover	Carter Couvercle	Involucro Coperchio	Casing cover	caixa tampa de fecho
13	6 301 767 2	Mont-Mat Module everp	Installation small parts Modul	Petites pièces de montage Modul	Materiale per il montaggio Modulo	Installation small parts Modul	Material de montagem Módulo
15	8 718 571 289	Anschlussleitung 2x0,5 EMS Bus 700mm everp	Cable connecting 2x0,5 EMS Bus 700mm	Cable de raccordement 2x0,5 EMS Bus 700mm	Cavo di collegamento 2x0,5 EMS Bus 700mm	Cable de conexión 2x0,5 EMS Bus 700mm	Cabo de ligação EMS 2x0,5 EMS Bus 700mm
15	8 718 586 798	Anschlussleitung 2x0,5 EMS Bus 300mm ever	connecting lead 2x0,5 EMS Bus 300mm	Cable de raccordement 2x0,5 EMS Bus 300mm	Cavo di collegamento 2x0,5 EMS Bus 300mm	Cable de conexión 2x0,5 EMS Bus 300mm	Cabo de ligação 2x0,5 EMS Bus 300mm
16	8 718 586 797	Anschlussleitung 3x0,75 230V 300mm everp	connecting lead 3x0,75 230V 300mm	Cable de raccordement 3x0,75 230V 300mm	Cavo di collegamento 3x0,75 230V 300mm	Cable de conexión EMS 3x0,75 230V 300mm	Cabo de ligação 3x0,75 230V 300mm
17	8 719 918 658 0	Wärmeleitpaste 20 ML everp	Heat conducting paste 20 ML	PATE THERMOCOND. 20 ML.	Pasta termoconduttrice 20 ML	Pasta termoconductora 20 ML	Massa termocondutora 20 ML
18	8 718 570 710 0	Spannfeder für Anlegefühler everp	Tensioning spring temperature sensor	RESSORT DE TENSION PR SONDE DE TEMP	Molla di tensione Sensore sicurezza tem.	Muelle tensor sensor de temperatura	Mola de aperto sensor da temperatura
19	8 718 570 709 0	Halteblech für Anlegefühler everp	Holding plate temperature sensor	SONDE TEMP. POUR PLAQUE JONCTION	Lamierino Sensore sicurezza di temperat.	Placa de unión sonda temperatura	Chapa de retenção sensor da temperatura
20	8 738 803 453	Speicher/Vorl.-Fühl RD9,7 310cm 10k ever	Temperature sensor RD9,7 310cm 10k	Sonde de temp RD9,7 310cm 10k	Sensore sicurezza di temperatura RD9,7	Temperature sensor RD9,7 310cm 10k	Sensor da temperatura RD9,7 310cm 10k
21	7 735 502 295	Sensor NTC RD 6,0 10k 3000mm everp	sensor NTC 6,0 10k 3000mm.	Sonde de Temp. RD 6,0 10k 3000MM	Sensore sicurezza di tempera. RD 6,0 10k	Sensor de temperatura RD 6,0 10k 3000mm	sensor NTC 6,0 10k 3000mm

Ersatzteilliste
Spare parts list
Liste des pièces de rechange
Lista parti di ricambio
Lista de repuestos
Catálogo de peças de substituição

Modul PM10 GB - 7736613591

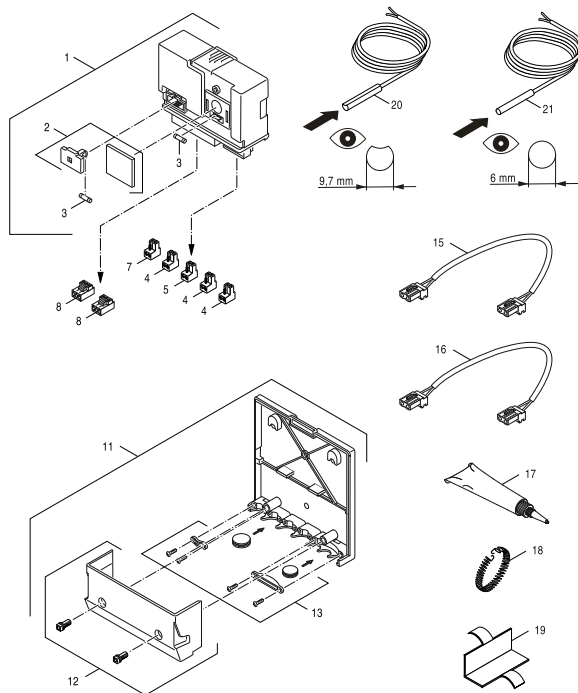


672096788_ab,RO

	Bestell-Nr.	Bezeichnung	Description	Dénomination	Descrizioni	Descripción	Designação
1	8 718 577 446 0	Modul PM10 mod Pumpe EMS everp	Module PM10 mod Pump EMS	Modul PM10	Modulo PM10	PM10	Módulo PM10
2	6 301 766 7	Kleinteile Modul-EMS everp	Casing sall parts blue	Carter Pièces diverses bleu	Involucro Minuteria blu	Casing sall parts blue	Caixa peças pequenas azul
3	6 301 767 3	Sicherungseinsatz IEC127-2/3 T2,5 everp	Fuse IEC127-2/3 T2,5 kit (10x)	Fusible IEC127-2/3 T2,5 (10x)	Fusibile IEC127-2/3 T2,5 (10x)	Fuse IEC127-2/3 T2,5 kit (10x)	fusível IEC127-2/3 T2,5 (10x)
4	7 747 023 129	Anschlussklemme 2-pol. weiss everp	Connector 2-pole white	Borne de connexion 2-poles blanc	Morsetto di collegamento 2-pol bianco	Connector 2-pole white	Terminal de ligação 2-pol branco
5	7 747 023 154	Anschlussklemme 2-pol WA maigrün everp	Connecting terminal 2-polig WA maygreen	Fiche verte 2 poles wa	Morsetto di collegamento 2-bipol WA verde	Borne de conexión 2-polos WA verde	Terminal 2-de x pinos WA verde
7	8 718 577 443 0	Anschlussklemme 2-pol purprot EMS eve	Connetor 2-pole ModBus purple red	Borne de connexion 2- pôles pourpre	Morsetto di collegamento 2-bipolare rosso	Borne de conexión 2- polos púrpura	Terminal 2- de x pinos vermelho-púrpura
8	7 747 023 981	Anschlussklemme 3-pol Netz weiß everp	Connector 3-pole white	Borne de connexion 3- pôles blanc	Morsetto di collegamento 3-bipol. bianco	Connector 3-pole white	Terminal 3- de x pinos branca
11	6 301 699 4	Wandmontageset Modul blau everp	Wall installation kit module blue	Barre d'accrochage bleu	Staffa blu	Wall installation kit module blue	suporte de fixação azul
12	6 301 767 1	Gehäuse Klemmenabdeckung Modul-EMS everp	Casing cover	Carter Couvercle	Involucro Coperchio	Casing cover	caixa tampa de fecho
13	6 301 767 2	Mont-Mat Module everp	Installation small parts Modul	Petites pièces de montage Modul	Materiale per il montaggio Modulo	Installation small parts Modul	Material de montagem Módulo
15	8 718 586 798	Anschlussleitung 2x0,5 EMS Bus 300mm everp	connecting lead 2x0,5 EMS Bus 300mm	Cable de raccordement 2x0,5 EMS Bus 300mm	Cavo di collegamento 2x0,5 EMS Bus 300mm	Cable de conexión 2x0,5 EMS Bus 300mm	Cabo de ligação 2x0,5 EMS Bus 300mm
16	8 718 571 289	Anschlussleitung 2x0,5 EMS Bus 700mm everp	Cable connecting 2x0,5 EMS Bus 700mm	Cable de raccordement 2x0,5 EMS Bus 700mm	Cavo di collegamento 2x0,5 EMS Bus 700mm	Cable de conexión 2x0,5 EMS Bus 700mm	Cabo de ligação EMS 2x0,5 EMS Bus 700mm
16	8 718 586 797	Anschlussleitung 3x0,75 230V 300mm everp	connecting lead 3x0,75 230V 300mm	Cable de raccordement 3x0,75 230V 300mm	Cavo di collegamento 3x0,75 230V 300mm	Cable de conexión EMS 3x0,75 230V 300mm	Cabo de ligação 3x0,75 230V 300mm
17	8 719 918 658 0	Wärmeleitpaste 20 ML everp	Heat conducting paste 20 ML	PATE THERMOCOND. 20 ML.	Pasta termoconduttrice 20 ML	Pasta termoconductora 20 ML	Massa termocondutora 20 ML
18	8 718 570 710 0	Spannfeder für Anlegefühler everp	Tensioning spring temperature sensor	RESSORT DE TENSION PR SONDE DE TEMP	Molla di tensione Sensore sicurezza tem.	Muelle tensor sensor de temperatura	Mola de aperto sensor da temperatura
19	8 718 570 709 0	Halteblech für Anlegefühler everp	Holding plate temperature sensor	SONDE TEMP. POUR PLAQUE JONCTION	Lamierino Sensore sicurezza di temperat.	Placa de unión sonda temperatura	Chapa de retenção sensor da temperatura
20	8 738 803 453	Speicher/Vorl.-Fühl RD9,7 310cm 10k ever	Temperature sensor RD9,7 310cm 10k	Sonde de temp RD9,7 310cm 10k	Sensore sicurezza di temperatura RD9,7	Temperature sensor RD9,7 310cm 10k	Sensor da temperatura RD9,7 310cm 10k
21	7 735 502 295	Sensor NTC RD 6,0 10k 3000mm everp	sensor NTC 6,0 10k 3000mm.	Sonde de Temp. RD 6,0 10k 3000MM	Sensore sicurezza di tempera. RD 6,0 10k	Sensor de temperatura RD 6,0 10k 3000mm	sensor NTC 6,0 10k 3000mm

Ersatzteilliste
Spare parts list
Liste des pièces de rechange
Lista parti di ricambio
Lista de repuestos
Catálogo de peças de substituição

Modul PM10 HR - 7736600644

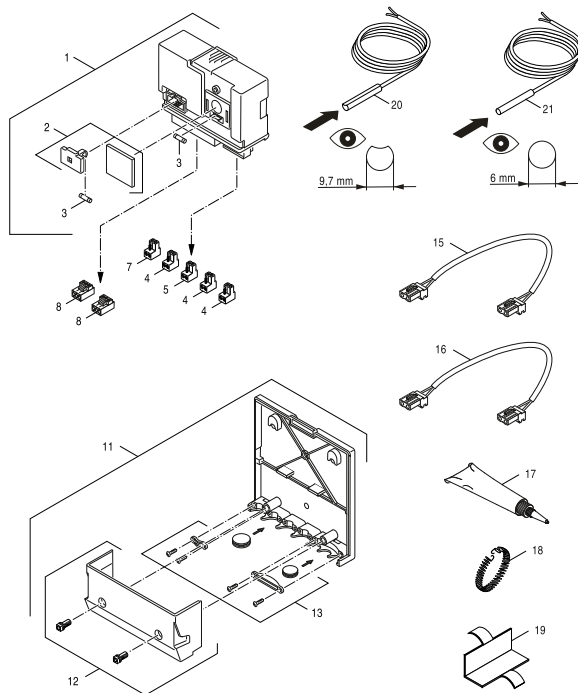


6720906788_ab,RO

	Bestell-Nr.	Bezeichnung	Description	Dénomination	Descrizioni	Descripción	Designação
1	8 718 577 446 0	Modul PM10 mod Pumpe EMS everp	Module PM10 mod Pump EMS	Modul PM10	Modulo PM10	PM10	Módulo PM10
2	6 301 766 7	Kleinteile Modul-EMS everp	Casing sall parts blue	Carter Pièces diverses bleu	Involucro Minuteria blu	Casing sall parts blue	Caixa peças pequenas azul
3	6 301 767 3	Sicherungseinsatz IEC127-2/3 T2,5 everp	Fuse IEC127-2/3 T2,5 kit (10x)	Fusible IEC127-2/3 T2,5 (10x)	Fusibile IEC127-2/3 T2,5 (10x)	Fuse IEC127-2/3 T2,5 kit (10x)	fusível IEC127-2/3 T2,5 (10x)
4	7 747 023 129	Anschlussklemme 2-pol. weiss everp	Connector 2-pole white	Borne de connexion 2-poles blanc	Morsetto di collegamento 2-pol bianco	Connector 2-pole white	Terminal de ligação 2-pol branco
5	7 747 023 154	Anschlussklemme 2-pol WA maigrün everp	Connecting terminal 2-polig WA maygreen	Fiche verte 2 poles wa	Morsetto di collegamento 2-bipol WA verde	Borne de conexión 2-polos WA verde	Terminal 2-de x pinos WA verde
7	8 718 577 443 0	Anschlussklemme 2-pol purprot EMS eve	Connetor 2-pole ModBus purple red	Borne de connexion 2- pôles pourpre	Morsetto di collegamento 2-bipolare rosso	Borne de conexión 2- polos púrpura	Terminal 2- de x pinos vermelho-púrpura
8	7 747 023 981	Anschlussklemme 3-pol Netz weiß everp	Connector 3-pole white	Borne de connexion 3- pôles blanc	Morsetto di collegamento 3-bipol. bianco	Connector 3-pole white	Terminal 3- de x pinos branca
11	6 301 699 4	Wandmontageset Modul blau everp	Wall installation kit module blue	Barre d'accrochage bleu	Staffa blu	Wall installation kit module blue	suporte de fixação azul
12	6 301 767 1	Gehäuse Klemmenabdeckung Modul-EMS everp	Casing cover	Carter Couvercle	Involucro Coperchio	Casing cover	caixa tampa de fecho
13	6 301 767 2	Mont-Mat Module everp	Installation small parts Modul	Petites pièces de montage Modul	Materiale per il montaggio Modulo	Installation small parts Modul	Material de montagem Módulo
15	8 718 586 798	Anschlussleitung 2x0,5 EMS Bus 300mm everp	connecting lead 2x0,5 EMS Bus 300mm	Cable de raccordement 2x0,5 EMS Bus 300mm	Cavo di collegamento 2x0,5 EMS Bus 300mm	Cable de conexión 2x0,5 EMS Bus 300mm	Cabo de ligação 2x0,5 EMS Bus 300mm
16	8 718 571 289	Anschlussleitung 2x0,5 EMS Bus 700mm everp	Cable connecting 2x0,5 EMS Bus 700mm	Cable de raccordement 2x0,5 EMS Bus 700mm	Cavo di collegamento 2x0,5 EMS Bus 700mm	Cable de conexión 2x0,5 EMS Bus 700mm	Cabo de ligação EMS 2x0,5 EMS Bus 700mm
16	8 718 586 797	Anschlussleitung 3x0,75 230V 300mm everp	connecting lead 3x0,75 230V 300mm	Cable de raccordement 3x0,75 230V 300mm	Cavo di collegamento 3x0,75 230V 300mm	Cable de conexión EMS 3x0,75 230V 300mm	Cabo de ligação 3x0,75 230V 300mm
17	8 719 918 658 0	Wärmeleitpaste 20 ML everp	Heat conducting paste 20 ML	PATE THERMOCOND. 20 ML.	Pasta termoconduttrice 20 ML	Pasta termoconductora 20 ML	Massa termocondutora 20 ML
18	8 718 570 710 0	Spannfeder für Anlegefühler everp	Tensioning spring temperature sensor	RESSORT DE TENSION PR SONDE DE TEMP	Molla di tensione Sensore sicurezza tem.	Muelle tensor sensor de temperatura	Mola de aperto sensor da temperatura
19	8 718 570 709 0	Halteblech für Anlegefühler everp	Holding plate temperature sensor	SONDE TEMP. POUR PLAQUE JONCTION	Lamierino Sensore sicurezza di temperat.	Placa de unión sonda temperatura	Chapa de retenção sensor da temperatura
20	8 738 803 453	Speicher/Vorl.-Fühl RD9,7 310cm 10k ever	Temperature sensor RD9,7 310cm 10k	Sonde de temp RD9,7 310cm 10k	Sensore sicurezza di temperatura RD9,7	Temperature sensor RD9,7 310cm 10k	Sensor da temperatura RD9,7 310cm 10k
21	7 735 502 295	Sensor NTC RD 6,0 10k 3000mm everp	sensor NTC 6,0 10k 3000mm.	Sonde de Temp. RD 6,0 10k 3000MM	Sensore sicurezza di tempera. RD 6,0 10k	Sensor de temperatura RD 6,0 10k 3000mm	sensor NTC 6,0 10k 3000mm

Ersatzteilliste
Spare parts list
Liste des pièces de rechange
Lista parti di ricambio
Lista de repuestos
Catálogo de peças de substituição

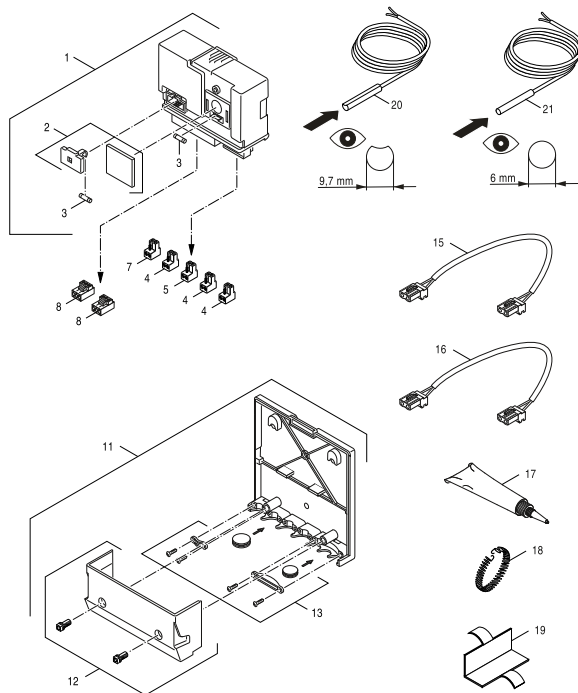
Modul PM10 HU - 7736613593



6720906788_ab,RO

	Bestell-Nr.	Bezeichnung	Description	Dénomination	Descrizioni	Descripción	Designação
1	8 718 577 446 0	Modul PM10 mod Pumpe EMS everp	Module PM10 mod Pump EMS	Modul PM10	Modulo PM10	PM10	Módulo PM10
2	6 301 766 7	Kleinteile Modul-EMS everp	Casing sall parts blue	Carter Pièces diverses bleu	Involucro Minuteria blu	Casing sall parts blue	Caixa peças pequenas azul
3	6 301 767 3	Sicherungseinsatz IEC127-2/3 T2,5 everp	Fuse IEC127-2/3 T2,5 kit (10x)	Fusible IEC127-2/3 T2,5 (10x)	Fusibile IEC127-2/3 T2,5 (10x)	Fuse IEC127-2/3 T2,5 kit (10x)	fusível IEC127-2/3 T2,5 (10x)
4	7 747 023 129	Anschlussklemme 2-pol. weiss everp	Connector 2-pole white	Borne de connexion 2-poles blanc	Morsetto di collegamento 2-pol bianco	Connector 2-pole white	Terminal de ligação 2-pol branco
5	7 747 023 154	Anschlussklemme 2-pol WA maigrün everp	Connecting terminal 2-polig WA maygreen	Fiche verte 2 poles wa	Morsetto di collegamento 2-bipol WA verde	Borne de conexión 2-polos WA verde	Terminal 2-de x pinos WA verde
7	8 718 577 443 0	Anschlussklemme 2-pol purprot EMS eve	Connetor 2-pole ModBus purple red	Borne de connexion 2- pôles pourpre	Morsetto di collegamento 2-bipolare rosso	Borne de conexión 2- polos púrpura	Terminal 2- de x pinos vermelho-púrpura
8	7 747 023 981	Anschlussklemme 3-pol Netz weiß everp	Connector 3-pole white	Borne de connexion 3- pôles blanc	Morsetto di collegamento 3-bipol. bianco	Connector 3-pole white	Terminal 3- de x pinos branca
11	6 301 699 4	Wandmontageset Modul blau everp	Wall installation kit module blue	Barre d'accrochage bleu	Staffa blu	Wall installation kit module blue	suporte de fixação azul
12	6 301 767 1	Gehäuse Klemmenabdeckung Modul-EMS everp	Casing cover	Carter Couvercle	Involucro Coperchio	Casing cover	caixa tampa de fecho
13	6 301 767 2	Mont-Mat Module everp	Installation small parts Modul	Petites pièces de montage Modul	Materiale per il montaggio Modulo	Installation small parts Modul	Material de montagem Módulo
15	8 718 586 798	Anschlussleitung 2x0,5 EMS Bus 300mm everp	connecting lead 2x0,5 EMS Bus 300mm	Cable de raccordement 2x0,5 EMS Bus 300mm	Cavo di collegamento 2x0,5 EMS Bus 300mm	Cable de conexión 2x0,5 EMS Bus 300mm	Cabo de ligação 2x0,5 EMS Bus 300mm
16	8 718 571 289	Anschlussleitung 2x0,5 EMS Bus 700mm everp	Cable connecting 2x0,5 EMS Bus 700mm	Cable de raccordement 2x0,5 EMS Bus 700mm	Cavo di collegamento 2x0,5 EMS Bus 700mm	Cable de conexión 2x0,5 EMS Bus 700mm	Cabo de ligação EMS 2x0,5 EMS Bus 700mm
16	8 718 586 797	Anschlussleitung 3x0,75 230V 300mm everp	connecting lead 3x0,75 230V 300mm	Cable de raccordement 3x0,75 230V 300mm	Cavo di collegamento 3x0,75 230V 300mm	Cable de conexión EMS 3x0,75 230V 300mm	Cabo de ligação 3x0,75 230V 300mm
17	8 719 918 658 0	Wärmeleitpaste 20 ML everp	Heat conducting paste 20 ML	PATE THERMOCOND. 20 ML.	Pasta termoconduttrice 20 ML	Pasta termoconductora 20 ML	Massa termocondutora 20 ML
18	8 718 570 710 0	Spannfeder für Anlegefühler everp	Tensioning spring temperature sensor	RESSORT DE TENSION PR SONDE DE TEMP	Molla di tensione Sensore sicurezza tem.	Muelle tensor sensor de temperatura	Mola de aperto sensor da temperatura
19	8 718 570 709 0	Halteblech für Anlegefühler everp	Holding plate temperature sensor	SONDE TEMP. POUR PLAQUE JONCTION	Lamierino Sensore sicurezza di temperat.	Placa de unión sonda temperatura	Chapa de retenção sensor da temperatura
20	8 738 803 453	Speicher/Vorl.-Fühl RD9,7 310cm 10k ever	Temperature sensor RD9,7 310cm 10k	Sonde de temp RD9,7 310cm 10k	Sensore sicurezza di temperatura RD9,7	Temperature sensor RD9,7 310cm 10k	Sensor da temperatura RD9,7 310cm 10k
21	7 735 502 295	Sensor NTC RD 6,0 10k 3000mm everp	sensor NTC 6,0 10k 3000mm.	Sonde de Temp. RD 6,0 10k 3000MM	Sensore sicurezza di tempera. RD 6,0 10k	Sensor de temperatura RD 6,0 10k 3000mm	sensor NTC 6,0 10k 3000mm

Modul PM10 IT - 7736613590

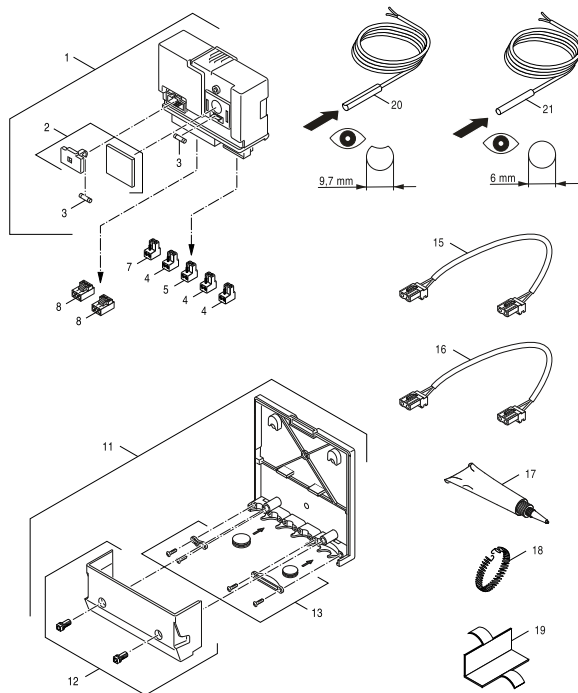


6720906788_ab,RO

	Bestell-Nr.	Bezeichnung	Description	Dénomination	Descrizioni	Descripción	Designação
1	8 718 577 446 0	Modul PM10 mod Pumpe EMS everp	Module PM10 mod Pump EMS	Modul PM10	Modulo PM10	PM10	Módulo PM10
2	6 301 766 7	Kleinteile Modul-EMS everp	Casing sall parts blue	Carter Pièces diverses bleu	Involucro Minuteria blu	Casing sall parts blue	Caixa peças pequenas azul
3	6 301 767 3	Sicherungseinsatz IEC127-2/3 T2,5 everp	Fuse IEC127-2/3 T2,5 kit (10x)	Fusible IEC127-2/3 T2,5 (10x)	Fusibile IEC127-2/3 T2,5 (10x)	Fuse IEC127-2/3 T2,5 kit (10x)	fusível IEC127-2/3 T2,5 (10x)
4	7 747 023 129	Anschlussklemme 2-pol. weiss everp	Connector 2-pole white	Borne de connexion 2-poles blanc	Morsetto di collegamento 2-pol bianco	Connector 2-pole white	Terminal de ligação 2-pol branco
5	7 747 023 154	Anschlussklemme 2-pol WA maigrün everp	Connecting terminal 2-polig WA maygreen	Fiche verte 2 poles wa	Morsetto di collegamento 2-bipol WA verde	Borne de conexión 2-polos WA verde	Terminal 2-de x pinos WA verde
7	8 718 577 443 0	Anschlussklemme 2-pol purprot EMS eve	Connetor 2-pole ModBus purple red	Borne de connexion 2- pôles pourpre	Morsetto di collegamento 2-bipolare rosso	Borne de conexión 2- polos púrpura	Terminal 2- de x pinos vermelho-púrpura
8	7 747 023 981	Anschlussklemme 3-pol Netz weiß everp	Connector 3-pole white	Borne de connexion 3- pôles blanc	Morsetto di collegamento 3-bipol. bianco	Connector 3-pole white	Terminal 3- de x pinos branca
11	6 301 699 4	Wandmontageset Modul blau everp	Wall installation kit module blue	Barre d'accrochage bleu	Staffa blu	Wall installation kit module blue	suporte de fixação azul
12	6 301 767 1	Gehäuse Klemmenabdeckung Modul-EMS everp	Casing cover	Carter Couvercle	Involucro Coperchio	Casing cover	caixa tampa de fecho
13	6 301 767 2	Mont-Mat Module everp	Installation small parts Modul	Petites pièces de montage Modul	Materiale per il montaggio Modulo	Installation small parts Modul	Material de montagem Módulo
15	8 718 586 798	Anschlussleitung 2x0,5 EMS Bus 300mm everp	connecting lead 2x0,5 EMS Bus 300mm	Cable de raccordement 2x0,5 EMS Bus 300mm	Cavo di collegamento 2x0,5 EMS Bus 300mm	Cable de conexión 2x0,5 EMS Bus 300mm	Cabo de ligação 2x0,5 EMS Bus 300mm
16	8 718 571 289	Anschlussleitung 2x0,5 EMS Bus 700mm everp	Cable connecting 2x0,5 EMS Bus 700mm	Cable de raccordement 2x0,5 EMS Bus 700mm	Cavo di collegamento 2x0,5 EMS Bus 700mm	Cable de conexión 2x0,5 EMS Bus 700mm	Cabo de ligação EMS 2x0,5 EMS Bus 700mm
16	8 718 586 797	Anschlussleitung 3x0,75 230V 300mm everp	connecting lead 3x0,75 230V 300mm	Cable de raccordement 3x0,75 230V 300mm	Cavo di collegamento 3x0,75 230V 300mm	Cable de conexión EMS 3x0,75 230V 300mm	Cabo de ligação 3x0,75 230V 300mm
17	8 719 918 658 0	Wärmeleitpaste 20 ML everp	Heat conducting paste 20 ML	PATE THERMOCOND. 20 ML.	Pasta termoconduttrice 20 ML	Pasta termoconductora 20 ML	Massa termocondutora 20 ML
18	8 718 570 710 0	Spannfeder für Anlegefühler everp	Tensioning spring temperature sensor	RESSORT DE TENSION PR SONDE DE TEMP	Molla di tensione Sensore sicurezza tem.	Muelle tensor sensor de temperatura	Mola de aperto sensor da temperatura
19	8 718 570 709 0	Halteblech für Anlegefühler everp	Holding plate temperature sensor	SONDE TEMP. POUR PLAQUE JONCTION	Lamierino Sensore sicurezza di temperat.	Placa de unión sonda temperatura	Chapa de retenção sensor da temperatura
20	8 738 803 453	Speicher/Vorl.-Fühl RD9,7 310cm 10k ever	Temperature sensor RD9,7 310cm 10k	Sonde de temp RD9,7 310cm 10k	Sensore sicurezza di temperatura RD9,7	Temperature sensor RD9,7 310cm 10k	Sensor da temperatura RD9,7 310cm 10k
21	7 735 502 295	Sensor NTC RD 6,0 10k 3000mm everp	sensor NTC 6,0 10k 3000mm.	Sonde de Temp. RD 6,0 10k 3000MM	Sensore sicurezza di tempera. RD 6,0 10k	Sensor de temperatura RD 6,0 10k 3000mm	sensor NTC 6,0 10k 3000mm

Ersatzteilliste
Spare parts list
Liste des pièces de rechange
Lista parti di ricambio
Lista de repuestos
Catálogo de peças de substituição

Modul PM10 NL - 7736613589

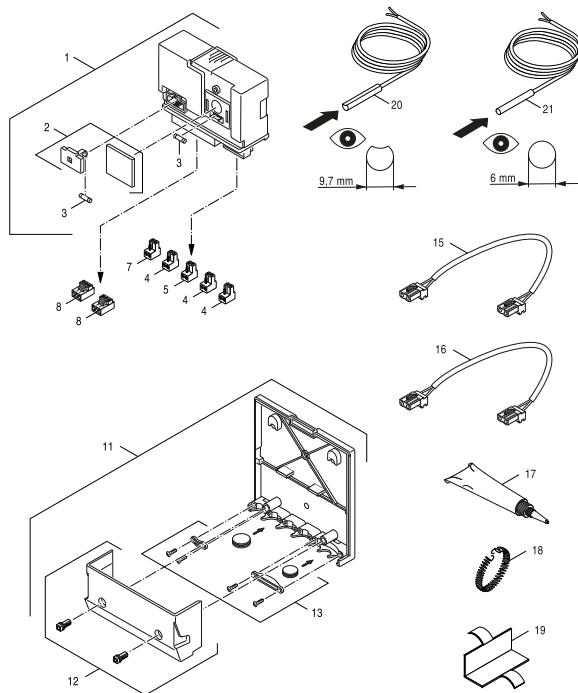


6720906788_ab,RO

	Bestell-Nr.	Bezeichnung	Description	Dénomination	Descrizioni	Descripción	Designação
1	8 718 577 446 0	Modul PM10 mod Pumpe EMS everp	Module PM10 mod Pump EMS	Modul PM10	Modulo PM10	PM10	Módulo PM10
2	6 301 766 7	Kleinteile Modul-EMS everp	Casing sall parts blue	Carter Pièces diverses bleu	Involucro Minuteria blu	Casing sall parts blue	Caixa peças pequenas azul
3	6 301 767 3	Sicherungseinsatz IEC127-2/3 T2,5 everp	Fuse IEC127-2/3 T2,5 kit (10x)	Fusible IEC127-2/3 T2,5 (10x)	Fusibile IEC127-2/3 T2,5 (10x)	Fuse IEC127-2/3 T2,5 kit (10x)	fusível IEC127-2/3 T2,5 (10x)
4	7 747 023 129	Anschlussklemme 2-pol. weiss everp	Connector 2-pole white	Borne de connexion 2-poles blanc	Morsetto di collegamento 2-pol bianco	Connector 2-pole white	Terminal de ligação 2-pol branco
5	7 747 023 154	Anschlussklemme 2-pol WA maigrün everp	Connecting terminal 2-polig WA maygreen	Fiche verte 2 poles wa	Morsetto di collegamento 2-bipol WA verde	Borne de conexión 2-polos WA verde	Terminal 2-de x pinos WA verde
7	8 718 577 443 0	Anschlussklemme 2-pol purprot EMS eve	Connetor 2-pole ModBus purple red	Borne de connexion 2- pôles pourpre	Morsetto di collegamento 2-bipolare rosso	Borne de conexión 2- polos púrpura	Terminal 2- de x pinos vermelho-púrpura
8	7 747 023 981	Anschlussklemme 3-pol Netz weiß everp	Connector 3-pole white	Borne de connexion 3- pôles blanc	Morsetto di collegamento 3-bipol. bianco	Connector 3-pole white	Terminal 3- de x pinos branca
11	6 301 699 4	Wandmontageset Modul blau everp	Wall installation kit module blue	Barre d'accrochage bleu	Staffa blu	Wall installation kit module blue	suporte de fixação azul
12	6 301 767 1	Gehäuse Klemmenabdeckung Modul-EMS everp	Casing cover	Carter Couvercle	Involucro Coperchio	Casing cover	caixa tampa de fecho
13	6 301 767 2	Mont-Mat Module everp	Installation small parts Modul	Petites pièces de montage Modul	Materiale per il montaggio Modulo	Installation small parts Modul	Material de montagem Módulo
15	8 718 586 798	Anschlussleitung 2x0,5 EMS Bus 300mm everp	connecting lead 2x0,5 EMS Bus 300mm	Cable de raccordement 2x0,5 EMS Bus 300mm	Cavo di collegamento 2x0,5 EMS Bus 300mm	Cable de conexión 2x0,5 EMS Bus 300mm	Cabo de ligação 2x0,5 EMS Bus 300mm
16	8 718 571 289	Anschlussleitung 2x0,5 EMS Bus 700mm everp	Cable connecting 2x0,5 EMS Bus 700mm	Cable de raccordement 2x0,5 EMS Bus 700mm	Cavo di collegamento 2x0,5 EMS Bus 700mm	Cable de conexión 2x0,5 EMS Bus 700mm	Cabo de ligação EMS 2x0,5 EMS Bus 700mm
16	8 718 586 797	Anschlussleitung 3x0,75 230V 300mm everp	connecting lead 3x0,75 230V 300mm	Cable de raccordement 3x0,75 230V 300mm	Cavo di collegamento 3x0,75 230V 300mm	Cable de conexión EMS 3x0,75 230V 300mm	Cabo de ligação 3x0,75 230V 300mm
17	8 719 918 658 0	Wärmeleitpaste 20 ML everp	Heat conducting paste 20 ML	PATE THERMOCOND. 20 ML.	Pasta termoconduttrice 20 ML	Pasta termoconductora 20 ML	Massa termocondutora 20 ML
18	8 718 570 710 0	Spannfeder für Anlegefühler everp	Tensioning spring temperature sensor	RESSORT DE TENSION PR SONDE DE TEMP	Molla di tensione Sensore sicurezza tem.	Muelle tensor sensor de temperatura	Mola de aperto sensor da temperatura
19	8 718 570 709 0	Halteblech für Anlegefühler everp	Holding plate temperature sensor	SONDE TEMP. POUR PLAQUE JONCTION	Lamierino Sensore sicurezza di temperat.	Placa de unión sonda temperatura	Chapa de retenção sensor da temperatura
20	8 738 803 453	Speicher/Vorl.-Fühl RD9,7 310cm 10k ever	Temperature sensor RD9,7 310cm 10k	Sonde de temp RD9,7 310cm 10k	Sensore sicurezza di temperatura RD9,7	Temperature sensor RD9,7 310cm 10k	Sensor da temperatura RD9,7 310cm 10k
21	7 735 502 295	Sensor NTC RD 6,0 10k 3000mm everp	sensor NTC 6,0 10k 3000mm.	Sonde de Temp. RD 6,0 10k 3000MM	Sensore sicurezza di tempera. RD 6,0 10k	Sensor de temperatura RD 6,0 10k 3000mm	sensor NTC 6,0 10k 3000mm

Ersatzteilliste
Spare parts list
Liste des pièces de rechange
Lista parti di ricambio
Lista de repuestos
Catálogo de peças de substituição

Modul PM10 PL - 7736613601

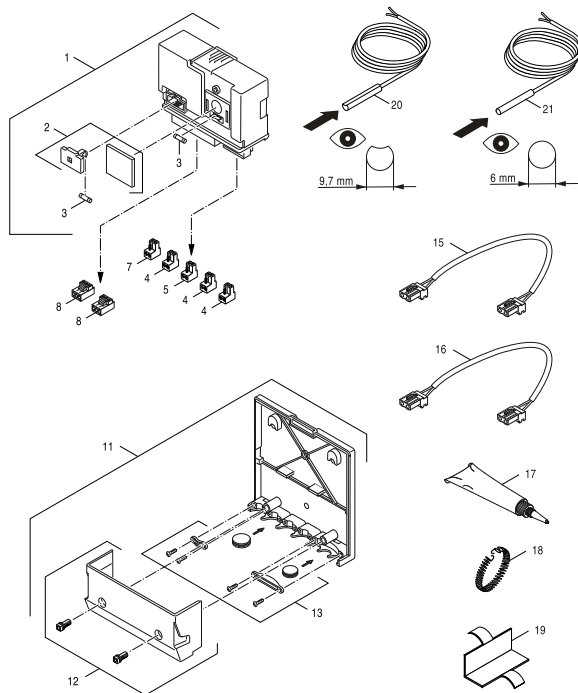


6720906788_ab,RO

	Bestell-Nr.	Bezeichnung	Description	Dénomination	Descrizioni	Descripción	Designação
1	8 718 577 446 0	Modul PM10 mod Pumpe EMS everp	Module PM10 mod Pump EMS	Modul PM10	Modulo PM10	PM10	Módulo PM10
2	6 301 766 7	Kleinteile Modul-EMS everp	Casing sall parts blue	Carter Pièces diverses bleu	Involucro Minuteria blu	Casing sall parts blue	Caixa peças pequenas azul
3	6 301 767 3	Sicherungseinsatz IEC127-2/3 T2,5 everp	Fuse IEC127-2/3 T2,5 kit (10x)	Fusible IEC127-2/3 T2,5 (10x)	Fusibile IEC127-2/3 T2,5 (10x)	Fuse IEC127-2/3 T2,5 kit (10x)	fusível IEC127-2/3 T2,5 (10x)
4	7 747 023 129	Anschlussklemme 2-pol. weiss everp	Connector 2-pole white	Borne de connexion 2-poles blanc	Morsetto di collegamento 2-pol bianco	Connector 2-pole white	Terminal de ligação 2-pol branco
5	7 747 023 154	Anschlussklemme 2-pol WA maigrün everp	Connecting terminal 2-polig WA maygreen	Fiche verte 2 poles wa	Morsetto di collegamento 2-bipol WA verde	Borne de conexión 2-polos WA verde	Terminal 2-de x pinos WA verde
7	8 718 577 443 0	Anschlussklemme 2-pol purprot EMS eve	Connetor 2-pole ModBus purple red	Borne de connexion 2- pôles pourpre	Morsetto di collegamento 2-bipolare rosso	Borne de conexión 2- polos púrpura	Terminal 2- de x pinos vermelho-púrpura
8	7 747 023 981	Anschlussklemme 3-pol Netz weiß everp	Connector 3-pole white	Borne de connexion 3- pôles blanc	Morsetto di collegamento 3-bipol. bianco	Connector 3-pole white	Terminal 3- de x pinos branca
11	6 301 699 4	Wandmontageset Modul blau everp	Wall installation kit module blue	Barre d'accrochage bleu	Staffa blu	Wall installation kit module blue	suporte de fixação azul
12	6 301 767 1	Gehäuse Klemmenabdeckung Modul-EMS everp	Casing cover	Carter Couvercle	Involucro Coperchio	Casing cover	caixa tampa de fecho
13	6 301 767 2	Mont-Mat Module everp	Installation small parts Modul	Petites pièces de montage Modul	Materiale per il montaggio Modulo	Installation small parts Modul	Material de montagem Módulo
15	8 718 586 798	Anschlussleitung 2x0,5 EMS Bus 300mm everp	connecting lead 2x0,5 EMS Bus 300mm	Cable de raccordement 2x0,5 EMS Bus 300mm	Cavo di collegamento 2x0,5 EMS Bus 300mm	Cable de conexión 2x0,5 EMS Bus 300mm	Cabo de ligação 2x0,5 EMS Bus 300mm
16	8 718 571 289	Anschlussleitung 2x0,5 EMS Bus 700mm everp	Cable connecting 2x0,5 EMS Bus 700mm	Cable de raccordement 2x0,5 EMS Bus 700mm	Cavo di collegamento 2x0,5 EMS Bus 700mm	Cable de conexión 2x0,5 EMS Bus 700mm	Cabo de ligação EMS 2x0,5 EMS Bus 700mm
16	8 718 586 797	Anschlussleitung 3x0,75 230V 300mm everp	connecting lead 3x0,75 230V 300mm	Cable de raccordement 3x0,75 230V 300mm	Cavo di collegamento 3x0,75 230V 300mm	Cable de conexión EMS 3x0,75 230V 300mm	Cabo de ligação 3x0,75 230V 300mm
17	8 719 918 658 0	Wärmeleitpaste 20 ML everp	Heat conducting paste 20 ML	PATE THERMOCOND . 20 ML.	Pasta termoconduttrice 20 ML	Pasta termoconductora 20 ML	Massa termocondutora 20 ML
18	8 718 570 710 0	Spannfeder für Anlegefühler everp	Tensioning spring temperature sensor	RESSORT DE TENSION PR SONDE DE TEMP	Molla di tensione Sensore sicurezza tem.	Muelle tensor sensor de temperatura	Mola de aperto sensor da temperatura
19	8 718 570 709 0	Halteblech für Anlegefühler everp	Holding plate temperature sensor	SONDE TEMP. POUR PLAQUE JONCTION	Lamierino Sensore sicurezza di temperat.	Placa de unión sonda temperatura	Chapa de retenção sensor da temperatura
20	8 738 803 453	Speicher/Vorl.-Fühl RD9,7 310cm 10k ever	Temperature sensor RD9,7 310cm 10k	Sonde de temp RD9,7 310cm 10k	Sensore sicurezza di temperatura RD9,7	Temperature sensor RD9,7 310cm 10k	Sensor da temperatura RD9,7 310cm 10k
21	7 735 502 295	Sensor NTC RD 6,0 10k 3000mm everp	sensor NTC 6,0 10k 3000mm.	Sonde de Temp. RD 6,0 10k 3000MM	Sensore sicurezza di tempera. RD 6,0 10k	Sensor de temperatura RD 6,0 10k 3000mm	sensor NTC 6,0 10k 3000mm

Ersatzteilliste
Spare parts list
Liste des pièces de rechange
Lista parti di ricambio
Lista de repuestos
Catálogo de peças de substituição

Modul PM10 RO - 7736613597

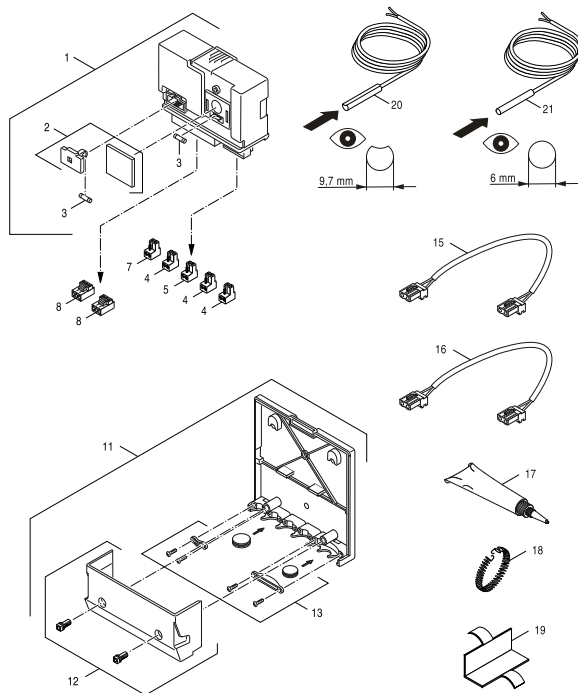


672096788_ab,RO

	Bestell-Nr.	Bezeichnung	Description	Dénomination	Descrizioni	Descripción	Designação
1	8 718 577 446 0	Modul PM10 mod Pumpe EMS everp	Module PM10 mod Pump EMS	Modul PM10	Modulo PM10	PM10	Módulo PM10
2	6 301 766 7	Kleinteile Modul-EMS everp	Casing sall parts blue	Carter Pièces diverses bleu	Involucro Minuteria blu	Casing sall parts blue	Caixa peças pequenas azul
3	6 301 767 3	Sicherungseinsatz IEC127-2/3 T2,5 everp	Fuse IEC127-2/3 T2,5 kit (10x)	Fusible IEC127-2/3 T2,5 (10x)	Fusibile IEC127-2/3 T2,5 (10x)	Fuse IEC127-2/3 T2,5 kit (10x)	fusível IEC127-2/3 T2,5 (10x)
4	7 747 023 129	Anschlussklemme 2-pol. weiss everp	Connector 2-pole white	Borne de connexion 2-poles blanc	Morsetto di collegamento 2-pol bianco	Connector 2-pole white	Terminal de ligação 2-pol branco
5	7 747 023 154	Anschlussklemme 2-pol WA maigrün everp	Connecting terminal 2-polig WA maygreen	Fiche verte 2 poles wa	Morsetto di collegamento 2-bipol WA verde	Borne de conexión 2-polos WA verde	Terminal 2-de x pinos WA verde
7	8 718 577 443 0	Anschlussklemme 2-pol purprot EMS eve	Connetor 2-pole ModBus purple red	Borne de connexion 2- pôles pourpre	Morsetto di collegamento 2-bipolare rosso	Borne de conexión 2- polos púrpura	Terminal 2- de x pinos vermelho-púrpura
8	7 747 023 981	Anschlussklemme 3-pol Netz weiß everp	Connector 3-pole white	Borne de connexion 3- pôles blanc	Morsetto di collegamento 3-bipol. bianco	Connector 3-pole white	Terminal 3- de x pinos branca
11	6 301 699 4	Wandmontageset Modul blau everp	Wall installation kit module blue	Barre d'accrochage bleu	Staffa blu	Wall installation kit module blue	suporte de fixação azul
12	6 301 767 1	Gehäuse Klemmenabdeckung Modul-EMS everp	Casing cover	Carter Couvercle	Involucro Coperchio	Casing cover	caixa tampa de fecho
13	6 301 767 2	Mont-Mat Module everp	Installation small parts Modul	Petites pièces de montage Modul	Materiale per il montaggio Modulo	Installation small parts Modul	Material de montagem Módulo
15	8 718 586 798	Anschlussleitung 2x0,5 EMS Bus 300mm everp	connecting lead 2x0,5 EMS Bus 300mm	Cable de raccordement 2x0,5 EMS Bus 300mm	Cavo di collegamento 2x0,5 EMS Bus 300mm	Cable de conexión 2x0,5 EMS Bus 300mm	Cabo de ligação 2x0,5 EMS Bus 300mm
16	8 718 571 289	Anschlussleitung 2x0,5 EMS Bus 700mm everp	Cable connecting 2x0,5 EMS Bus 700mm	Cable de raccordement 2x0,5 EMS Bus 700mm	Cavo di collegamento 2x0,5 EMS Bus 700mm	Cable de conexión 2x0,5 EMS Bus 700mm	Cabo de ligação EMS 2x0,5 EMS Bus 700mm
16	8 718 586 797	Anschlussleitung 3x0,75 230V 300mm everp	connecting lead 3x0,75 230V 300mm	Cable de raccordement 3x0,75 230V 300mm	Cavo di collegamento 3x0,75 230V 300mm	Cable de conexión EMS 3x0,75 230V 300mm	Cabo de ligação 3x0,75 230V 300mm
17	8 719 918 658 0	Wärmeleitpaste 20 ML everp	Heat conducting paste 20 ML	PATE THERMOCOND. 20 ML.	Pasta termoconduttrice 20 ML	Pasta termoconductora 20 ML	Massa termocondutora 20 ML
18	8 718 570 710 0	Spannfeder für Anlegefühler everp	Tensioning spring temperature sensor	RESSORT DE TENSION PR SONDE DE TEMP	Molla di tensione Sensore sicurezza tem.	Muelle tensor sensor de temperatura	Mola de aperto sensor da temperatura
19	8 718 570 709 0	Halteblech für Anlegefühler everp	Holding plate temperature sensor	SONDE TEMP. POUR PLAQUE JONCTION	Lamierino Sensore sicurezza di temperat.	Placa de unión sonda temperatura	Chapa de retenção sensor da temperatura
20	8 738 803 453	Speicher/Vorl.-Fühl RD9,7 310cm 10k ever	Temperature sensor RD9,7 310cm 10k	Sonde de temp RD9,7 310cm 10k	Sensore sicurezza di temperatura RD9,7	Temperature sensor RD9,7 310cm 10k	Sensor da temperatura RD9,7 310cm 10k
21	7 735 502 295	Sensor NTC RD 6,0 10k 3000mm everp	sensor NTC 6,0 10k 3000mm.	Sonde de Temp. RD 6,0 10k 3000MM	Sensore sicurezza di tempera. RD 6,0 10k	Sensor de temperatura RD 6,0 10k 3000mm	sensor NTC 6,0 10k 3000mm

Ersatzteilliste
Spare parts list
Liste des pièces de rechange
Lista parti di ricambio
Lista de repuestos
Catálogo de peças de substituição

Modul PM10 RS - 7736600645

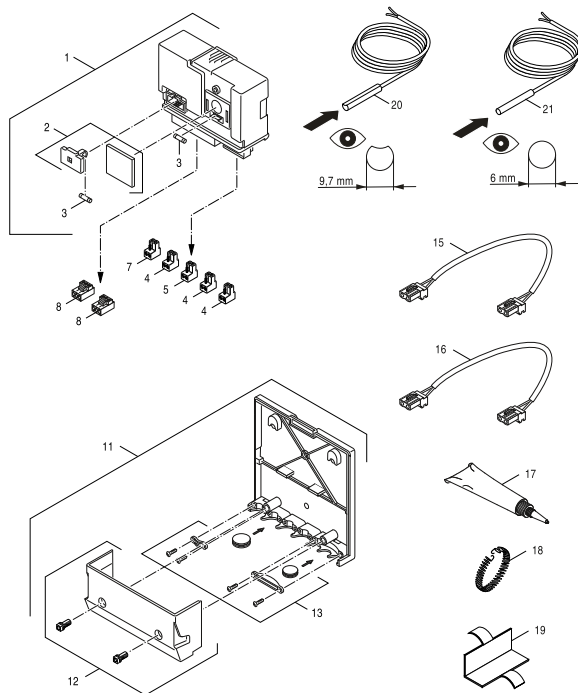


6720906788_ab,RO

	Bestell-Nr.	Bezeichnung	Description	Dénomination	Descrizioni	Descripción	Designação
1	8 718 577 446 0	Modul PM10 mod Pumpe EMS everp	Module PM10 mod Pump EMS	Modul PM10	Modulo PM10	PM10	Módulo PM10
2	6 301 766 7	Kleinteile Modul-EMS everp	Casing sall parts blue	Carter Pièces diverses bleu	Involucro Minuteria blu	Casing sall parts blue	Caixa peças pequenas azul
3	6 301 767 3	Sicherungseinsatz IEC127-2/3 T2,5 everp	Fuse IEC127-2/3 T2,5 kit (10x)	Fusible IEC127-2/3 T2,5 (10x)	Fusibile IEC127-2/3 T2,5 (10x)	Fuse IEC127-2/3 T2,5 kit (10x)	fusível IEC127-2/3 T2,5 (10x)
4	7 747 023 129	Anschlussklemme 2-pol. weiss everp	Connector 2-pole white	Borne de connexion 2-poles blanc	Morsetto di collegamento 2-pol bianco	Connector 2-pole white	Terminal de ligação 2-pol branco
5	7 747 023 154	Anschlussklemme 2-pol WA maigrün everp	Connecting terminal 2-polig WA maygreen	Fiche verte 2 poles wa	Morsetto di collegamento 2-bipol WA verde	Borne de conexión 2-polos WA verde	Terminal 2-de x pinos WA verde
7	8 718 577 443 0	Anschlussklemme 2-pol purprot EMS eve	Connetor 2-pole ModBus purple red	Borne de connexion 2- pôles pourpre	Morsetto di collegamento 2-bipolare rosso	Borne de conexión 2- polos púrpura	Terminal 2- de x pinos vermelho-púrpura
8	7 747 023 981	Anschlussklemme 3-pol Netz weiß everp	Connector 3-pole white	Borne de connexion 3- pôles blanc	Morsetto di collegamento 3-bipol. bianco	Connector 3-pole white	Terminal 3- de x pinos branca
11	6 301 699 4	Wandmontageset Modul blau everp	Wall installation kit module blue	Barre d'accrochage bleu	Staffa blu	Wall installation kit module blue	suporte de fixação azul
12	6 301 767 1	Gehäuse Klemmenabdeckung Modul-EMS everp	Casing cover	Carter Couvercle	Involucro Coperchio	Casing cover	caixa tampa de fecho
13	6 301 767 2	Mont-Mat Module everp	Installation small parts Modul	Petites pièces de montage Modul	Materiale per il montaggio Modulo	Installation small parts Modul	Material de montagem Módulo
15	8 718 586 798	Anschlussleitung 2x0,5 EMS Bus 300mm everp	connecting lead 2x0,5 EMS Bus 300mm	Cable de raccordement 2x0,5 EMS Bus 300mm	Cavo di collegamento 2x0,5 EMS Bus 300mm	Cable de conexión 2x0,5 EMS Bus 300mm	Cabo de ligação 2x0,5 EMS Bus 300mm
16	8 718 571 289	Anschlussleitung 2x0,5 EMS Bus 700mm everp	Cable connecting 2x0,5 EMS Bus 700mm	Cable de raccordement 2x0,5 EMS Bus 700mm	Cavo di collegamento 2x0,5 EMS Bus 700mm	Cable de conexión 2x0,5 EMS Bus 700mm	Cabo de ligação EMS 2x0,5 EMS Bus 700mm
16	8 718 586 797	Anschlussleitung 3x0,75 230V 300mm everp	connecting lead 3x0,75 230V 300mm	Cable de raccordement 3x0,75 230V 300mm	Cavo di collegamento 3x0,75 230V 300mm	Cable de conexión EMS 3x0,75 230V 300mm	Cabo de ligação 3x0,75 230V 300mm
17	8 719 918 658 0	Wärmeleitpaste 20 ML everp	Heat conducting paste 20 ML	PATE THERMOCOND. 20 ML.	Pasta termoconduttrice 20 ML	Pasta termoconductora 20 ML	Massa termocondutora 20 ML
18	8 718 570 710 0	Spannfeder für Anlegefühler everp	Tensioning spring temperature sensor	RESSORT DE TENSION PR SONDE DE TEMP	Molla di tensione Sensore sicurezza tem.	Muelle tensor sensor de temperatura	Mola de aperto sensor da temperatura
19	8 718 570 709 0	Halteblech für Anlegefühler everp	Holding plate temperature sensor	SONDE TEMP. POUR PLAQUE JONCTION	Lamierino Sensore sicurezza di temperat.	Placa de unión sonda temperatura	Chapa de retenção sensor da temperatura
20	8 738 803 453	Speicher/Vorl.-Fühl RD9,7 310cm 10k ever	Temperature sensor RD9,7 310cm 10k	Sonde de temp RD9,7 310cm 10k	Sensore sicurezza di temperatura RD9,7	Temperature sensor RD9,7 310cm 10k	Sensor da temperatura RD9,7 310cm 10k
21	7 735 502 295	Sensor NTC RD 6,0 10k 3000mm everp	sensor NTC 6,0 10k 3000mm.	Sonde de Temp. RD 6,0 10k 3000MM	Sensore sicurezza di tempera. RD 6,0 10k	Sensor de temperatura RD 6,0 10k 3000mm	sensor NTC 6,0 10k 3000mm

Ersatzteilliste
Spare parts list
Liste des pièces de rechange
Lista parti di ricambio
Lista de repuestos
Catálogo de peças de substituição

Modul PM10 RU - 7736613595

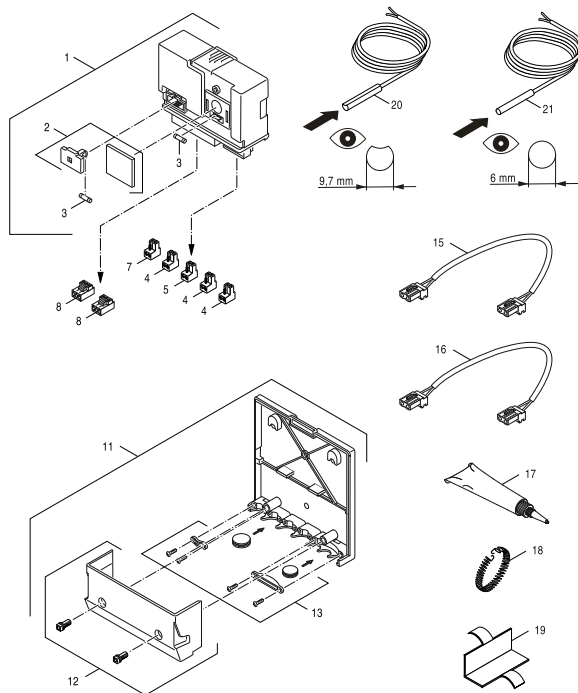


6720906788_ab,RO

	Bestell-Nr.	Bezeichnung	Description	Dénomination	Descrizioni	Descripción	Designação
1	8 718 577 446 0	Modul PM10 mod Pumpe EMS everp	Module PM10 mod Pump EMS	Modul PM10	Modulo PM10	PM10	Módulo PM10
2	6 301 766 7	Kleinteile Modul-EMS everp	Casing sall parts blue	Carter Pièces diverses bleu	Involucro Minuteria blu	Casing sall parts blue	Caixa peças pequenas azul
3	6 301 767 3	Sicherungseinsatz IEC127-2/3 T2,5 everp	Fuse IEC127-2/3 T2,5 kit (10x)	Fusible IEC127-2/3 T2,5 (10x)	Fusibile IEC127-2/3 T2,5 (10x)	Fuse IEC127-2/3 T2,5 kit (10x)	fusível IEC127-2/3 T2,5 (10x)
4	7 747 023 129	Anschlussklemme 2-pol. weiss everp	Connector 2-pole white	Borne de connexion 2-poles blanc	Morsetto di collegamento 2-pol bianco	Connector 2-pole white	Terminal de ligação 2-pol branco
5	7 747 023 154	Anschlussklemme 2-pol WA maigrün everp	Connecting terminal 2-polig WA maygreen	Fiche verte 2 poles wa	Morsetto di collegamento 2-bipol WA verde	Borne de conexión 2-polos WA verde	Terminal 2-de x pinos WA verde
7	8 718 577 443 0	Anschlussklemme 2-pol purprot EMS eve	Connetor 2-pole ModBus purple red	Borne de connexion 2- pôles pourpre	Morsetto di collegamento 2-bipolare rosso	Borne de conexión 2- polos púrpura	Terminal 2- de x pinos vermelho-púrpura
8	7 747 023 981	Anschlussklemme 3-pol Netz weiß everp	Connector 3-pole white	Borne de connexion 3- pôles blanc	Morsetto di collegamento 3-bipol. bianco	Connector 3-pole white	Terminal 3- de x pinos branca
11	6 301 699 4	Wandmontageset Modul blau everp	Wall installation kit module blue	Barre d'accrochage bleu	Staffa blu	Wall installation kit module blue	suporte de fixação azul
12	6 301 767 1	Gehäuse Klemmenabdeckung Modul-EMS everp	Casing cover	Carter Couvercle	Involucro Coperchio	Casing cover	caixa tampa de fecho
13	6 301 767 2	Mont-Mat Module everp	Installation small parts Modul	Petites pièces de montage Modul	Materiale per il montaggio Modulo	Installation small parts Modul	Material de montagem Módulo
15	8 718 586 798	Anschlussleitung 2x0,5 EMS Bus 300mm everp	connecting lead 2x0,5 EMS Bus 300mm	Cable de raccordement 2x0,5 EMS Bus 300mm	Cavo di collegamento 2x0,5 EMS Bus 300mm	Cable de conexión 2x0,5 EMS Bus 300mm	Cabo de ligação 2x0,5 EMS Bus 300mm
16	8 718 571 289	Anschlussleitung 2x0,5 EMS Bus 700mm everp	Cable connecting 2x0,5 EMS Bus 700mm	Cable de raccordement 2x0,5 EMS Bus 700mm	Cavo di collegamento 2x0,5 EMS Bus 700mm	Cable de conexión 2x0,5 EMS Bus 700mm	Cabo de ligação EMS 2x0,5 EMS Bus 700mm
16	8 718 586 797	Anschlussleitung 3x0,75 230V 300mm everp	connecting lead 3x0,75 230V 300mm	Cable de raccordement 3x0,75 230V 300mm	Cavo di collegamento 3x0,75 230V 300mm	Cable de conexión EMS 3x0,75 230V 300mm	Cabo de ligação 3x0,75 230V 300mm
17	8 719 918 658 0	Wärmeleitpaste 20 ML everp	Heat conducting paste 20 ML	PATE THERMOCOND. 20 ML.	Pasta termoconduttrice 20 ML	Pasta termoconductora 20 ML	Massa termocondutora 20 ML
18	8 718 570 710 0	Spannfeder für Anlegefühler everp	Tensioning spring temperature sensor	RESSORT DE TENSION PR SONDE DE TEMP	Molla di tensione Sensore sicurezza tem.	Muelle tensor sensor de temperatura	Mola de aperto sensor da temperatura
19	8 718 570 709 0	Halteblech für Anlegefühler everp	Holding plate temperature sensor	SONDE TEMP. POUR PLAQUE JONCTION	Lamierino Sensore sicurezza di temperat.	Placa de unión sonda temperatura	Chapa de retenção sensor da temperatura
20	8 738 803 453	Speicher/Vorl.-Fühl RD9,7 310cm 10k ever	Temperature sensor RD9,7 310cm 10k	Sonde de temp RD9,7 310cm 10k	Sensore sicurezza di temperatura RD9,7	Temperature sensor RD9,7 310cm 10k	Sensor da temperatura RD9,7 310cm 10k
21	7 735 502 295	Sensor NTC RD 6,0 10k 3000mm everp	sensor NTC 6,0 10k 3000mm.	Sonde de Temp. RD 6,0 10k 3000MM	Sensore sicurezza di tempera. RD 6,0 10k	Sensor de temperatura RD 6,0 10k 3000mm	sensor NTC 6,0 10k 3000mm

Ersatzteilliste
Spare parts list
Liste des pièces de rechange
Lista parti di ricambio
Lista de repuestos
Catálogo de peças de substituição

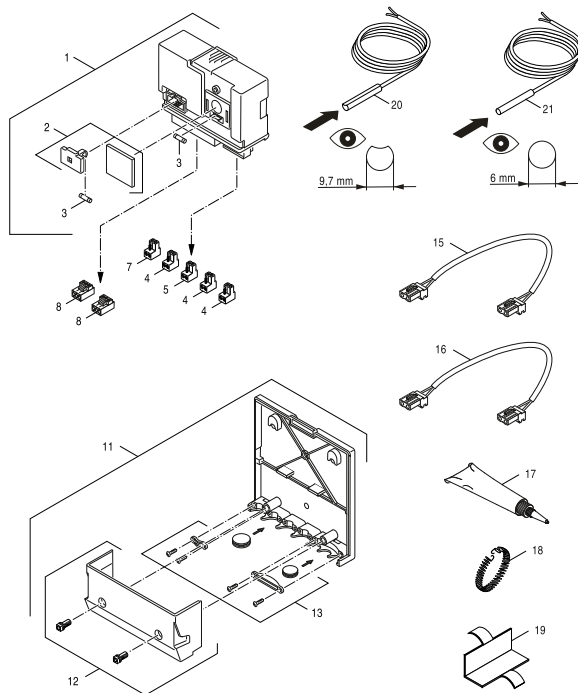
Modul PM10 SK - 7736613602



6720906788_ab,RO

	Bestell-Nr.	Bezeichnung	Description	Dénomination	Descrizioni	Descripción	Designação
1	8 718 577 446 0	Modul PM10 mod Pumpe EMS everp	Module PM10 mod Pump EMS	Modul PM10	Modulo PM10	PM10	Módulo PM10
2	6 301 766 7	Kleinteile Modul-EMS everp	Casing sall parts blue	Carter Pièces diverses bleu	Involucro Minuteria blu	Casing sall parts blue	Caixa peças pequenas azul
3	6 301 767 3	Sicherungseinsatz IEC127-2/3 T2,5 everp	Fuse IEC127-2/3 T2,5 kit (10x)	Fusible IEC127-2/3 T2,5 (10x)	Fusibile IEC127-2/3 T2,5 (10x)	Fuse IEC127-2/3 T2,5 kit (10x)	fusível IEC127-2/3 T2,5 (10x)
4	7 747 023 129	Anschlussklemme 2-pol. weiss everp	Connector 2-pole white	Borne de connexion 2-poles blanc	Morsetto di collegamento 2-pol bianco	Connector 2-pole white	Terminal de ligação 2-pol branco
5	7 747 023 154	Anschlussklemme 2-pol WA maigrün everp	Connecting terminal 2-polig WA maygreen	Fiche verte 2 poles wa	Morsetto di collegamento 2-bipol WA verde	Borne de conexión 2-polos WA verde	Terminal 2-de x pinos WA verde
7	8 718 577 443 0	Anschlussklemme 2-pol purprot EMS eve	Connetor 2-pole ModBus purple red	Borne de connexion 2- pôles pourpre	Morsetto di collegamento 2-bipolare rosso	Borne de conexión 2- polos púrpura	Terminal 2- de x pinos vermelho-púrpura
8	7 747 023 981	Anschlussklemme 3-pol Netz weiß everp	Connector 3-pole white	Borne de connexion 3- pôles blanc	Morsetto di collegamento 3-bipol. bianco	Connector 3-pole white	Terminal 3- de x pinos branca
11	6 301 699 4	Wandmontageset Modul blau everp	Wall installation kit module blue	Barre d'accrochage bleu	Staffa blu	Wall installation kit module blue	suporte de fixação azul
12	6 301 767 1	Gehäuse Klemmenabdeckung Modul-EMS everp	Casing cover	Carter Couvercle	Involucro Coperchio	Casing cover	caixa tampa de fecho
13	6 301 767 2	Mont-Mat Module everp	Installation small parts Modul	Petites pièces de montage Modul	Materiale per il montaggio Modulo	Installation small parts Modul	Material de montagem Módulo
15	8 718 586 798	Anschlussleitung 2x0,5 EMS Bus 300mm everp	connecting lead 2x0,5 EMS Bus 300mm	Cable de raccordement 2x0,5 EMS Bus 300mm	Cavo di collegamento 2x0,5 EMS Bus 300mm	Cable de conexión 2x0,5 EMS Bus 300mm	Cabo de ligação 2x0,5 EMS Bus 300mm
16	8 718 571 289	Anschlussleitung 2x0,5 EMS Bus 700mm everp	Cable connecting 2x0,5 EMS Bus 700mm	Cable de raccordement 2x0,5 EMS Bus 700mm	Cavo di collegamento 2x0,5 EMS Bus 700mm	Cable de conexión 2x0,5 EMS Bus 700mm	Cabo de ligação EMS 2x0,5 EMS Bus 700mm
16	8 718 586 797	Anschlussleitung 3x0,75 230V 300mm everp	connecting lead 3x0,75 230V 300mm	Cable de raccordement 3x0,75 230V 300mm	Cavo di collegamento 3x0,75 230V 300mm	Cable de conexión EMS 3x0,75 230V 300mm	Cabo de ligação 3x0,75 230V 300mm
17	8 719 918 658 0	Wärmeleitpaste 20 ML everp	Heat conducting paste 20 ML	PATE THERMOCOND. 20 ML.	Pasta termoconduttrice 20 ML	Pasta termoconductora 20 ML	Massa termocondutora 20 ML
18	8 718 570 710 0	Spannfeder für Anlegefühler everp	Tensioning spring temperature sensor	RESSORT DE TENSION PR SONDE DE TEMP	Molla di tensione Sensore sicurezza tem.	Muelle tensor sensor de temperatura	Mola de aperto sensor da temperatura
19	8 718 570 709 0	Halteblech für Anlegefühler everp	Holding plate temperature sensor	SONDE TEMP. POUR PLAQUE JONCTION	Lamierino Sensore sicurezza di temperat.	Placa de unión sonda temperatura	Chapa de retenção sensor da temperatura
20	8 738 803 453	Speicher/Vorl.-Fühl RD9,7 310cm 10k ever	Temperature sensor RD9,7 310cm 10k	Sonde de temp RD9,7 310cm 10k	Sensore sicurezza di temperatura RD9,7	Temperature sensor RD9,7 310cm 10k	Sensor da temperatura RD9,7 310cm 10k
21	7 735 502 295	Sensor NTC RD 6,0 10k 3000mm everp	sensor NTC 6,0 10k 3000mm.	Sonde de Temp. RD 6,0 10k 3000MM	Sensore sicurezza di tempera. RD 6,0 10k	Sensor de temperatura RD 6,0 10k 3000mm	sensor NTC 6,0 10k 3000mm

Modul PM10 TR - 7736600647

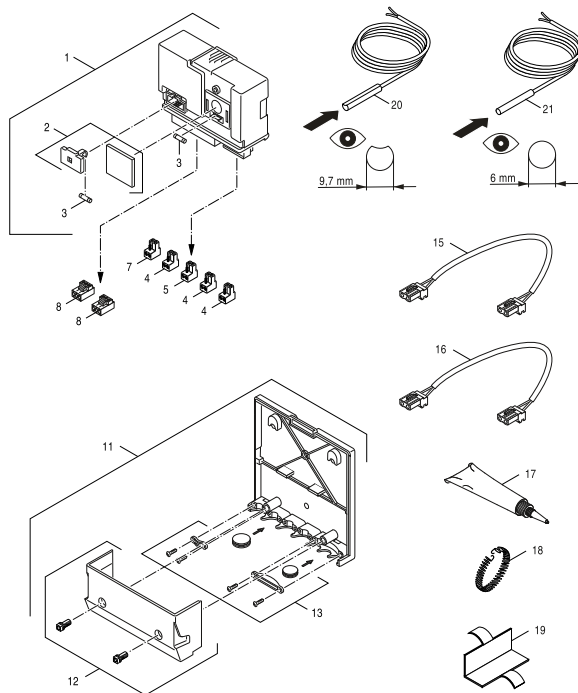


6720906788_ab,RO

	Bestell-Nr.	Bezeichnung	Description	Dénomination	Descrizioni	Descripción	Designação
1	8 718 577 446 0	Modul PM10 mod Pumpe EMS everp	Module PM10 mod Pump EMS	Modul PM10	Modulo PM10	PM10	Módulo PM10
2	6 301 766 7	Kleinteile Modul-EMS everp	Casing sall parts blue	Carter Pièces diverses bleu	Involucro Minuteria blu	Casing sall parts blue	Caixa peças pequenas azul
3	6 301 767 3	Sicherungseinsatz IEC127-2/3 T2,5 everp	Fuse IEC127-2/3 T2,5 kit (10x)	Fusible IEC127-2/3 T2,5 (10x)	Fusibile IEC127-2/3 T2,5 (10x)	Fuse IEC127-2/3 T2,5 kit (10x)	fusível IEC127-2/3 T2,5 (10x)
4	7 747 023 129	Anschlussklemme 2-pol. weiss everp	Connector 2-pole white	Borne de connexion 2-poles blanc	Morsetto di collegamento 2-pol bianco	Connector 2-pole white	Terminal de ligação 2-pol branco
5	7 747 023 154	Anschlussklemme 2-pol WA maigrün everp	Connecting terminal 2-polig WA maygreen	Fiche verte 2 poles wa	Morsetto di collegamento 2-bipol WA verde	Borne de conexión 2-polos WA verde	Terminal 2-de x pinos WA verde
7	8 718 577 443 0	Anschlussklemme 2-pol purprot EMS eve	Connetor 2-pole ModBus purple red	Borne de connexion 2- pôles pourpre	Morsetto di collegamento 2-bipolare rosso	Borne de conexión 2- polos púrpura	Terminal 2- de x pinos vermelho-púrpura
8	7 747 023 981	Anschlussklemme 3-pol Netz weiß everp	Connector 3-pole white	Borne de connexion 3- pôles blanc	Morsetto di collegamento 3-bipol. bianco	Connector 3-pole white	Terminal 3- de x pinos branca
11	6 301 699 4	Wandmontageset Modul blau everp	Wall installation kit module blue	Barre d'accrochage bleu	Staffa blu	Wall installation kit module blue	suporte de fixação azul
12	6 301 767 1	Gehäuse Klemmenabdeckung Modul-EMS everp	Casing cover	Carter Couvercle	Involucro Coperchio	Casing cover	caixa tampa de fecho
13	6 301 767 2	Mont-Mat Module everp	Installation small parts Modul	Petites pièces de montage Modul	Materiale per il montaggio Modulo	Installation small parts Modul	Material de montagem Módulo
15	8 718 586 798	Anschlussleitung 2x0,5 EMS Bus 300mm everp	connecting lead 2x0,5 EMS Bus 300mm	Cable de raccordement 2x0,5 EMS Bus 300mm	Cavo di collegamento 2x0,5 EMS Bus 300mm	Cable de conexión 2x0,5 EMS Bus 300mm	Cabo de ligação 2x0,5 EMS Bus 300mm
16	8 718 571 289	Anschlussleitung 2x0,5 EMS Bus 700mm everp	Cable connecting 2x0,5 EMS Bus 700mm	Cable de raccordement 2x0,5 EMS Bus 700mm	Cavo di collegamento 2x0,5 EMS Bus 700mm	Cable de conexión 2x0,5 EMS Bus 700mm	Cabo de ligação EMS 2x0,5 EMS Bus 700mm
16	8 718 586 797	Anschlussleitung 3x0,75 230V 300mm everp	connecting lead 3x0,75 230V 300mm	Cable de raccordement 3x0,75 230V 300mm	Cavo di collegamento 3x0,75 230V 300mm	Cable de conexión EMS 3x0,75 230V 300mm	Cabo de ligação 3x0,75 230V 300mm
17	8 719 918 658 0	Wärmeleitpaste 20 ML everp	Heat conducting paste 20 ML	PATE THERMOCOND. 20 ML.	Pasta termoconduttrice 20 ML	Pasta termoconductora 20 ML	Massa termocondutora 20 ML
18	8 718 570 710 0	Spannfeder für Anlegefühler everp	Tensioning spring temperature sensor	RESSORT DE TENSION PR SONDE DE TEMP	Molla di tensione Sensore sicurezza tem.	Muelle tensor sensor de temperatura	Mola de aperto sensor da temperatura
19	8 718 570 709 0	Halteblech für Anlegefühler everp	Holding plate temperature sensor	SONDE TEMP. POUR PLAQUE JONCTION	Lamierino Sensore sicurezza di temperat.	Placa de unión sonda temperatura	Chapa de retenção sensor da temperatura
20	8 738 803 453	Speicher/Vorl.-Fühl RD9,7 310cm 10k ever	Temperature sensor RD9,7 310cm 10k	Sonde de temp RD9,7 310cm 10k	Sensore sicurezza di temperatura RD9,7	Temperature sensor RD9,7 310cm 10k	Sensor da temperatura RD9,7 310cm 10k
21	7 735 502 295	Sensor NTC RD 6,0 10k 3000mm everp	sensor NTC 6,0 10k 3000mm.	Sonde de Temp. RD 6,0 10k 3000MM	Sensore sicurezza di tempera. RD 6,0 10k	Sensor de temperatura RD 6,0 10k 3000mm	sensor NTC 6,0 10k 3000mm

Ersatzteilliste
Spare parts list
Liste des pièces de rechange
Lista parti di ricambio
Lista de repuestos
Catálogo de peças de substituição

Modul PM10 UA - 7736613596

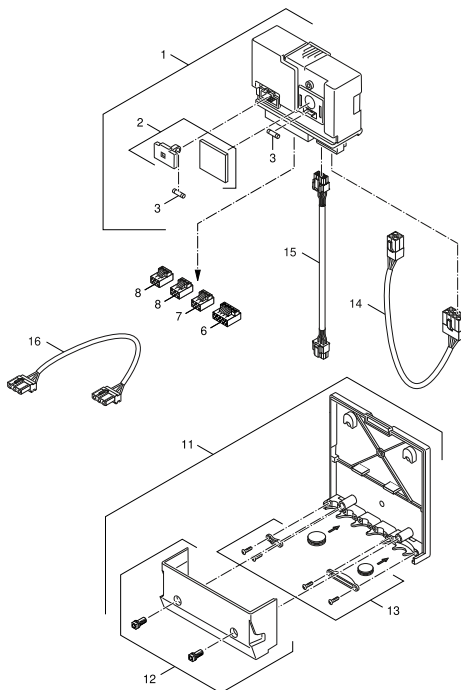


6720906788_ab,RO

	Bestell-Nr.	Bezeichnung	Description	Dénomination	Descrizioni	Descripción	Designação
1	8 718 577 446 0	Modul PM10 mod Pumpe EMS everp	Module PM10 mod Pump EMS	Modul PM10	Modulo PM10	PM10	Módulo PM10
2	6 301 766 7	Kleinteile Modul-EMS everp	Casing sall parts blue	Carter Pièces diverses bleu	Involucro Minuteria blu	Casing sall parts blue	Caixa peças pequenas azul
3	6 301 767 3	Sicherungseinsatz IEC127-2/3 T2,5 everp	Fuse IEC127-2/3 T2,5 kit (10x)	Fusible IEC127-2/3 T2,5 (10x)	Fusibile IEC127-2/3 T2,5 (10x)	Fuse IEC127-2/3 T2,5 kit (10x)	fusível IEC127-2/3 T2,5 (10x)
4	7 747 023 129	Anschlussklemme 2-pol. weiss everp	Connector 2-pole white	Borne de connexion 2-poles blanc	Morsetto di collegamento 2-pol bianco	Connector 2-pole white	Terminal de ligação 2-pol branco
5	7 747 023 154	Anschlussklemme 2-pol WA maigrün everp	Connecting terminal 2-polig WA maygreen	Fiche verte 2 poles wa	Morsetto di collegamento 2-bipol WA verde	Borne de conexión 2-polos WA verde	Terminal 2-de x pinos WA verde
7	8 718 577 443 0	Anschlussklemme 2-pol purprot EMS eve	Connetor 2-pole ModBus purple red	Borne de connexion 2- pôles pourpre	Morsetto di collegamento 2-bipolare rosso	Borne de conexión 2- polos púrpura	Terminal 2- de x pinos vermelho-púrpura
8	7 747 023 981	Anschlussklemme 3-pol Netz weiß everp	Connector 3-pole white	Borne de connexion 3- pôles blanc	Morsetto di collegamento 3-bipol. bianco	Connector 3-pole white	Terminal 3- de x pinos branca
11	6 301 699 4	Wandmontageset Modul blau everp	Wall installation kit module blue	Barre d'accrochage bleu	Staffa blu	Wall installation kit module blue	suporte de fixação azul
12	6 301 767 1	Gehäuse Klemmenabdeckung Modul-EMS everp	Casing cover	Carter Couverture	Involucro Coperchio	Casing cover	caixa tampa de fecho
13	6 301 767 2	Mont-Mat Module everp	Installation small parts Modul	Petites pièces de montage Modul	Materiale per il montaggio Modulo	Installation small parts Modul	Material de montagem Módulo
15	8 718 586 798	Anschlussleitung 2x0,5 EMS Bus 300mm everp	connecting lead 2x0,5 EMS Bus 300mm	Cable de raccordement 2x0,5 EMS Bus 300mm	Cavo di collegamento 2x0,5 EMS Bus 300mm	Cable de conexión 2x0,5 EMS Bus 300mm	Cabo de ligação 2x0,5 EMS Bus 300mm
16	8 718 571 289	Anschlussleitung 2x0,5 EMS Bus 700mm everp	Cable connecting 2x0,5 EMS Bus 700mm	Cable de raccordement 2x0,5 EMS Bus 700mm	Cavo di collegamento 2x0,5 EMS Bus 700mm	Cable de conexión 2x0,5 EMS Bus 700mm	Cabo de ligação EMS 2x0,5 EMS Bus 700mm
16	8 718 586 797	Anschlussleitung 3x0,75 230V 300mm everp	connecting lead 3x0,75 230V 300mm	Cable de raccordement 3x0,75 230V 300mm	Cavo di collegamento 3x0,75 230V 300mm	Cable de conexión EMS 3x0,75 230V 300mm	Cabo de ligação 3x0,75 230V 300mm
17	8 719 918 658 0	Wärmeleitpaste 20 ML everp	Heat conducting paste 20 ML	PATE THERMOCOND. 20 ML.	Pasta termoconduttrice 20 ML	Pasta termoconductora 20 ML	Massa termocondutora 20 ML
18	8 718 570 710 0	Spannfeder für Anlegefühler everp	Tensioning spring temperature sensor	RESSORT DE TENSION PR SONDE DE TEMP	Molla di tensione Sensore sicurezza tem.	Muelle tensor sensor de temperatura	Mola de aperto sensor da temperatura
19	8 718 570 709 0	Halteblech für Anlegefühler everp	Holding plate temperature sensor	SONDE TEMP. POUR PLAQUE JONCTION	Lamierino Sensore sicurezza di temperat.	Placa de unión sonda temperatura	Chapa de retenção sensor da temperatura
20	8 738 803 453	Speicher/Vorl.-Fühl RD9,7 310cm 10k ever	Temperature sensor RD9,7 310cm 10k	Sonde de temp RD9,7 310cm 10k	Sensore sicurezza di temperatura RD9,7	Temperature sensor RD9,7 310cm 10k	Sensor da temperatura RD9,7 310cm 10k
21	7 735 502 295	Sensor NTC RD 6,0 10k 3000mm everp	sensor NTC 6,0 10k 3000mm.	Sonde de Temp. RD 6,0 10k 3000MM	Sensore sicurezza di tempera. RD 6,0 10k	Sensor de temperatura RD 6,0 10k 3000mm	sensor NTC 6,0 10k 3000mm

Ersatzteilliste
Spare parts list
Liste des pièces de rechange
Lista parti di ricambio
Lista de repuestos
Catálogo de peças de substituição

Modul UM10 CZ - 7736600648

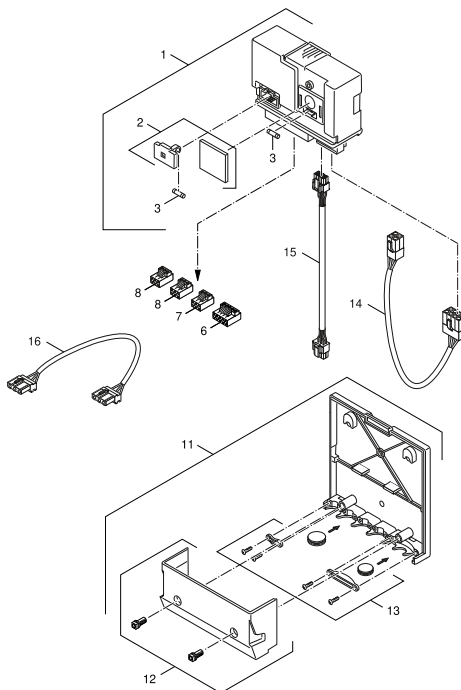


7747117035.ac.RS-Modul UM10 Abgas/Wärmeerz RC35

	Bestell-Nr.	Bezeichnung	Description	Dénomination	Descrizioni	Descripción	Designação
1	7 747 000 483	Modul UM10 S06 Abgas/Wärmeerz RC35 everp	Module UM10 S06 exhaust/heat gener RC35	Module UM10	Modulo UM10	Módulo UM10	Módulo UM10
2	6 301 766 7	Kleinteile Modul-EMS everp	Casing sall parts blue	Carter Pièces diverses bleu	Involucro Minuteria blu	Casing sall parts blue	Caixa peças pequenas azul
3	6 301 767 4	Sicherungseinsatz IEC127-2/3 T5,0 (10x)	Fusing element set IEC127-2/3 T5,0 (10x)	Fusible IEC127-2/3 T5,0 (10x)	Fusibile IEC127-2/3 T5,0 (10x)	Fusing element set IEC127-2/3 T5,0 (10x)	fusível IEC127-2/3 T5,0(10x)
6	6 303 637 0	Anschlussklemme 5-pol.blau SG Abgassperrk	connecting terminal 5-pol. SG blue	Borne de connexion 5-pol. SG bleu	Morsetto di collegamento 5-pol. SG blu	borne de conexión 5-pol. SG azul	terminal 5-pol. SG azul
7	6 303 500 5	Anschlussklemme 3-pol 1B2 gelbgrün	connecting terminal 3-pol 1B2yellowgreen	Borne de connexion 3-pol 1B2 jaunevert	Morsetto di collegam.3-pol 1B2giallover.	borne de conexión 3-pol 1B2amarilloverde	terminal 3-pol 1B2 amareloverde
8	7 747 023 981	Anschlussklemme 3-pol Netz weiß everp	Connector 3-pole white	Borne de connexion 3- pôles blanc	Morsetto di collegamento 3-bipol. bianco	Connector 3-pole white	Terminal 3- de x pinos branca
11	6 301 699 4	Wandmontageset Modul blau everp	Wall installation kit module blue	Barre d'accrochage bleu	Staffa blu	Wall installation kit module blue	suporte de fixação azul
12	6 301 767 1	Gehäuse Klemmenabdeckung Modul-EMS everp	Casing cover	Carter Couvercle	Involucro Coperchio	Casing cover	caixa tampa de fecho
13	6 301 767 2	Mont-Mat Module everp	Installation small parts Modul	Petites pièces de montage Modul	Materiale per il montaggio Modulo	Installation small parts Modul	Material de montagem Módulo
14	6 303 603 3	Datenleitung Regelgerät 8/4-pol. everp	data cable control unit 8/4-pol.	ligne de transmission des données8/4-pol	linea dati apparec. regolazione 8/4-pol.	línea de datos apar. regulación 8/4-pol.	cabo de dados aparelho regulação8/4-pol.
16	8 718 586 797	Anschlussleitung 3x0,75 230V 300mm everp	connecting lead 3x0,75 230V 300mm	Cable de raccordement 3x0,75 230V 300mm	Cavo di collegamento 3x0,75 230V 300mm	Cable de conexión EMS 3x0,75 230V 300mm	Cabo de ligação 3x0,75 230V 300mm

Ersatzteilliste
Spare parts list
Liste des pièces de rechange
Lista parti di ricambio
Lista de repuestos
Catálogo de peças de substituição

Modul UM10 ES - 7736616380

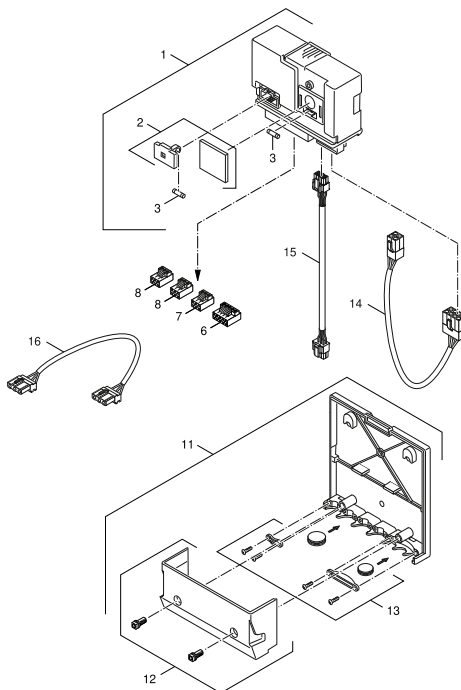


7747117035.ac.RS-Modul UM10 Abgas/Wärmeerz RC35

	Bestell-Nr.	Bezeichnung	Description	Dénomination	Descrizioni	Descripción	Designação
1	7 747 000 483	Modul UM10 S06 Abgas/Wärmeerz RC35 everp	Module UM10 S06 exhaust/heat gener RC35	Module UM10	Modulo UM10	Módulo UM10	Módulo UM10
2	6 301 766 7	Kleinteile Modul-EMS everp	Casing sall parts blue	Carter Pièces diverses bleu	Involucro Minuteria blu	Casing sall parts blue	Caixa peças pequenas azul
3	6 301 767 4	Sicherungseinsatz IEC127-2/3 T5,0 (10x)	Fusing element set IEC127-2/3 T5,0 (10x)	Fusible IEC127-2/3 T5,0 (10x)	Fusibile IEC127-2/3 T5,0 (10x)	Fusing element set IEC127-2/3 T5,0 (10x)	fusível IEC127-2/3 T5,0(10x)
6	6 303 637 0	Anschlussklemme 5-pol. blau SG Abgassperrk	connecting terminal 5-pol. SG blue	Borne de connexion 5-pol. SG bleu	Morsetto di collegamento 5-pol. SG blu	borne de conexión 5-pol. SG azul	terminal 5-pol. SG azul
7	6 303 500 5	Anschlussklemme 3-pol 1B2 gelbgrün	connecting terminal 3-pol 1B2yellowgreen	Borne de connexion 3-pol 1B2 jaunevert	Morsetto di collegam.3-pol 1B2giallover.	borne de conexión 3-pol 1B2amarilloverde	terminal 3-pol 1B2 amareloverde
8	7 747 023 981	Anschlussklemme 3-pol Netz weiß everp	Connector 3-pole white	Borne de connexion 3- pôles blanc	Morsetto di collegamento 3-bipol. bianco	Connector 3-pole white	Terminal 3- de x pinos branca
11	6 301 699 4	Wandmontageset Modul blau everp	Wall installation kit module blue	Barre d'accrochage bleu	Staffa blu	Wall installation kit module blue	suporte de fixação azul
12	6 301 767 1	Gehäuse Klemmenabdeckung Modul-EMS everp	Casing cover	Carter Couvercle	Involucro Coperchio	Casing cover	caixa tampa de fecho
13	6 301 767 2	Mont-Mat Module everp	Installation small parts Modul	Petites pièces de montage Modul	Materiale per il montaggio Modulo	Installation small parts Modul	Material de montagem Módulo
14	6 303 603 3	Datenleitung Regelgerät 8/4-pol. everp	data cable control unit 8/4-pol.	ligne de transmission des données8/4-pol	linea dati apparec. regolazione 8/4-pol.	línea de datos apar. regulación 8/4-pol.	cabo de dados aparelho regulação8/4-pol.
16	8 718 586 797	Anschlussleitung 3x0,75 230V 300mm everp	connecting lead 3x0,75 230V 300mm	Cable de raccordement 3x0,75 230V 300mm	Cavo di collegamento 3x0,75 230V 300mm	Cable de conexión EMS 3x0,75 230V 300mm	Cabo de ligação 3x0,75 230V 300mm

Ersatzteilliste
Spare parts list
Liste des pièces de rechange
Lista parti di ricambio
Lista de repuestos
Catálogo de peças de substituição

Modul UM10 FR - 7736600651

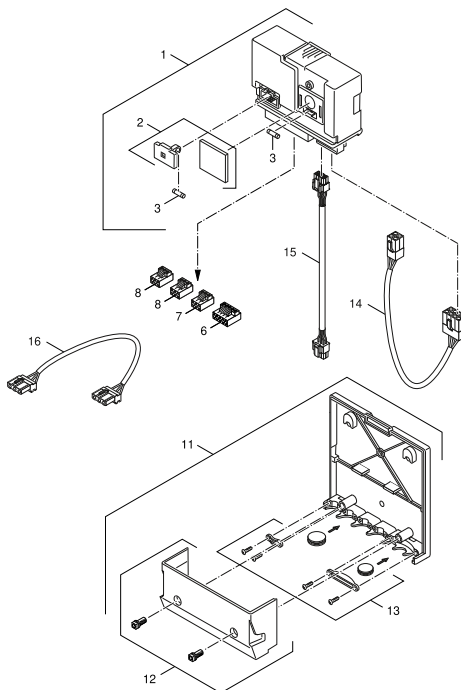


7747117035.ac.RS-Modul UM10 Abgas/Wärmeerz RC35

	Bestell-Nr.	Bezeichnung	Description	Dénomination	Descrizioni	Descripción	Designação
1	7 747 000 483	Modul UM10 S06 Abgas/Wärmeerz RC35 everp	Module UM10 S06 exhaust/heat gener RC35	Module UM10	Modulo UM10	Módulo UM10	Módulo UM10
2	6 301 766 7	Kleinteile Modul-EMS everp	Casing sall parts blue	Carter Pièces diverses bleu	Involucro Minuteria blu	Casing sall parts blue	Caixa peças pequenas azul
3	6 301 767 4	Sicherungseinsatz IEC127-2/3 T5,0 (10x)	Fusing element set IEC127-2/3 T5,0 (10x)	Fusible IEC127-2/3 T5,0 (10x)	Fusibile IEC127-2/3 T5,0 (10x)	Fusing element set IEC127-2/3 T5,0 (10x)	fusível IEC127-2/3 T5,0(10x)
6	6 303 637 0	Anschlussklemme 5-pol. blau SG Abgassperrk	connecting terminal 5-pol. SG blue	Borne de connexion 5-pol. SG bleu	Morsetto di collegamento 5-pol. SG blu	borne de conexión 5-pol. SG azul	terminal 5-pol. SG azul
7	6 303 500 5	Anschlussklemme 3-pol 1B2 gelbgrün	connecting terminal 3-pol 1B2yellowgreen	Borne de connexion 3-pol 1B2 jaunevert	Morsetto di collegam.3-pol 1B2giallover.	borne de conexión 3-pol 1B2amarilloverde	terminal 3-pol 1B2 amareloverde
8	7 747 023 981	Anschlussklemme 3-pol Netz weiß everp	Connector 3-pole white	Borne de connexion 3- pôles blanc	Morsetto di collegamento 3-bipol. bianco	Connector 3-pole white	Terminal 3- de x pinos branca
11	6 301 699 4	Wandmontageset Modul blau everp	Wall installation kit module blue	Barre d'accrochage bleu	Staffa blu	Wall installation kit module blue	suporte de fixação azul
12	6 301 767 1	Gehäuse Klemmenabdeckung Modul-EMS everp	Casing cover	Carter Couvercle	Involucro Coperchio	Casing cover	caixa tampa de fecho
13	6 301 767 2	Mont-Mat Module everp	Installation small parts Modul	Petites pièces de montage Modul	Materiale per il montaggio Modulo	Installation small parts Modul	Material de montagem Módulo
14	6 303 603 3	Datenleitung Regelgerät 8/4-pol. everp	data cable control unit 8/4-pol.	ligne de transmission des données8/4-pol	linea dati apparec. regolazione 8/4-pol.	línea de datos apar. regulación 8/4-pol.	cabo de dados aparelho regulação8/4-pol.
16	8 718 586 797	Anschlussleitung 3x0,75 230V 300mm everp	connecting lead 3x0,75 230V 300mm	Cable de raccordement 3x0,75 230V 300mm	Cavo di collegamento 3x0,75 230V 300mm	Cable de conexión EMS 3x0,75 230V 300mm	Cabo de ligação 3x0,75 230V 300mm

Ersatzteilliste
Spare parts list
Liste des pièces de rechange
Lista parti di ricambio
Lista de repuestos
Catálogo de peças de substituição

Modul UM10 HR - 7736600649

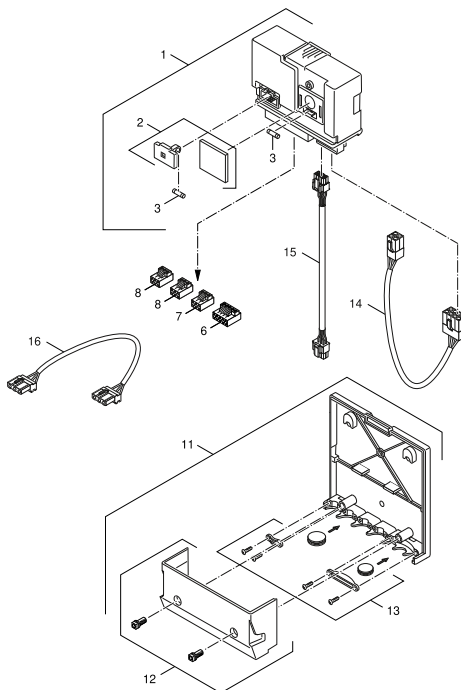


7747117035.ac.RS-Modul UM10 Abgas/Wärmeerz RC35

	Bestell-Nr.	Bezeichnung	Description	Dénomination	Descrizioni	Descripción	Designação
1	7 747 000 483	Modul UM10 S06 Abgas/Wärmeerz RC35 everp	Module UM10 S06 exhaust/heat gener RC35	Module UM10	Modulo UM10	Módulo UM10	Módulo UM10
2	6 301 766 7	Kleinteile Modul-EMS everp	Casing sall parts blue	Carter Pièces diverses bleu	Involucro Minuteria blu	Casing sall parts blue	Caixa peças pequenas azul
3	6 301 767 4	Sicherungseinsatz IEC127-2/3 T5,0 (10x)	Fusing element set IEC127-2/3 T5,0 (10x)	Fusible IEC127-2/3 T5,0 (10x)	Fusibile IEC127-2/3 T5,0 (10x)	Fusing element set IEC127-2/3 T5,0 (10x)	fusível IEC127-2/3 T5,0(10x)
6	6 303 637 0	Anschlussklemme 5-pol. blau SG Abgassperk	connecting terminal 5-pol. SG blue	Borne de connexion 5-pol. SG bleu	Morsetto di collegamento 5-pol. SG blu	borne de conexión 5-pol. SG azul	terminal 5-pol. SG azul
7	6 303 500 5	Anschlussklemme 3-pol 1B2 gelbgrün	connecting terminal 3-pol 1B2yellowgreen	Borne de connexion 3-pol 1B2 jaunevert	Morsetto di collegam.3-pol 1B2giallover.	borne de conexión 3-pol 1B2amarilloverde	terminal 3-pol 1B2 amareloverde
8	7 747 023 981	Anschlussklemme 3-pol Netz weiß everp	Connector 3-pole white	Borne de connexion 3- pôles blanc	Morsetto di collegamento 3-bipol. bianco	Connector 3-pole white	Terminal 3- de x pinos branca
11	6 301 699 4	Wandmontageset Modul blau everp	Wall installation kit module blue	Barre d'accrochage bleu	Staffa blu	Wall installation kit module blue	suporte de fixação azul
12	6 301 767 1	Gehäuse Klemmenabdeckung Modul-EMS everp	Casing cover	Carter Couvercle	Involucro Coperchio	Casing cover	caixa tampa de fecho
13	6 301 767 2	Mont-Mat Module everp	Installation small parts Modul	Petites pièces de montage Modul	Materiale per il montaggio Modulo	Installation small parts Modul	Material de montagem Módulo
14	6 303 603 3	Datenleitung Regelgerät 8/4-pol. everp	data cable control unit 8/4-pol.	ligne de transmission des données8/4-pol	linea dati apparec. regolazione 8/4-pol.	línea de datos apar. regulación 8/4-pol.	cabo de dados aparelho regulação8/4-pol.
16	8 718 586 797	Anschlussleitung 3x0,75 230V 300mm everp	connecting lead 3x0,75 230V 300mm	Cable de raccordement 3x0,75 230V 300mm	Cavo di collegamento 3x0,75 230V 300mm	Cable de conexión EMS 3x0,75 230V 300mm	Cabo de ligação 3x0,75 230V 300mm

Ersatzteilliste
Spare parts list
Liste des pièces de rechange
Lista parti di ricambio
Lista de repuestos
Catálogo de peças de substituição

Modul UM10 RS - 7736600650

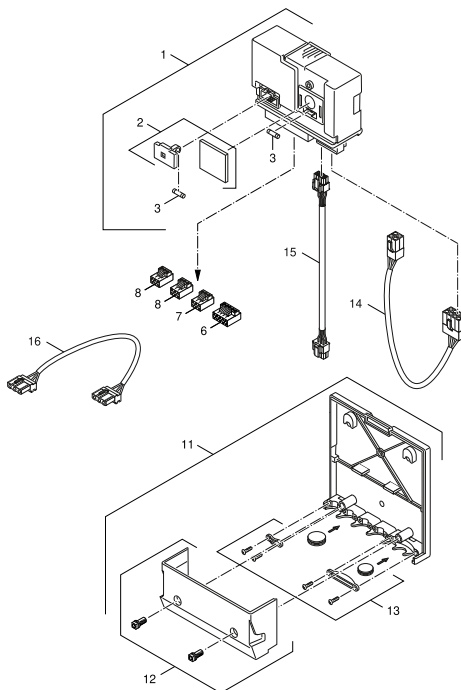


7747117035.ac.RS-Modul UM10 Abgas/Wärmeerz RC35

	Bestell-Nr.	Bezeichnung	Description	Dénomination	Descrizioni	Descripción	Designação
1	7 747 000 483	Modul UM10 S06 Abgas/Wärmeerz RC35 everp	Module UM10 S06 exhaust/heat gener RC35	Module UM10	Modulo UM10	Módulo UM10	Módulo UM10
2	6 301 766 7	Kleinteile Modul-EMS everp	Casing sall parts blue	Carter Pièces diverses bleu	Involucro Minuteria blu	Casing sall parts blue	Caixa peças pequenas azul
3	6 301 767 4	Sicherungseinsatz IEC127-2/3 T5,0 (10x)	Fusing element set IEC127-2/3 T5,0 (10x)	Fusible IEC127-2/3 T5,0 (10x)	Fusibile IEC127-2/3 T5,0 (10x)	Fusing element set IEC127-2/3 T5,0 (10x)	fusível IEC127-2/3 T5,0(10x)
6	6 303 637 0	Anschlussklemme 5-pol. blau SG Abgassperk	connecting terminal 5-pol. SG blue	Borne de connexion 5-pol. SG bleu	Morsetto di collegamento 5-pol. SG blu	borne de conexión 5-pol. SG azul	terminal 5-pol. SG azul
7	6 303 500 5	Anschlussklemme 3-pol 1B2 gelbgrün	connecting terminal 3-pol 1B2yellowgreen	Borne de connexion 3-pol 1B2 jaunevert	Morsetto di collegam.3-pol 1B2giallover.	borne de conexión 3-pol 1B2amarilloverde	terminal 3-pol 1B2 amareloverde
8	7 747 023 981	Anschlussklemme 3-pol Netz weiß everp	Connector 3-pole white	Borne de connexion 3- pôles blanc	Morsetto di collegamento 3-bipol. bianco	Connector 3-pole white	Terminal 3- de x pinos branca
11	6 301 699 4	Wandmontageset Modul blau everp	Wall installation kit module blue	Barre d'accrochage bleu	Staffa blu	Wall installation kit module blue	suporte de fixação azul
12	6 301 767 1	Gehäuse Klemmenabdeckung Modul-EMS everp	Casing cover	Carter Couvercle	Involucro Coperchio	Casing cover	caixa tampa de fecho
13	6 301 767 2	Mont-Mat Module everp	Installation small parts Modul	Petites pièces de montage Modul	Materiale per il montaggio Modulo	Installation small parts Modul	Material de montagem Módulo
14	6 303 603 3	Datenleitung Regelgerät 8/4-pol. everp	data cable control unit 8/4-pol.	ligne de transmission des données8/4-pol	linea dati apparec. regolazione 8/4-pol.	línea de datos apar. regulación 8/4-pol.	cabo de dados aparelho regulação8/4-pol.
16	8 718 586 797	Anschlussleitung 3x0,75 230V 300mm everp	connecting lead 3x0,75 230V 300mm	Cable de raccordement 3x0,75 230V 300mm	Cavo di collegamento 3x0,75 230V 300mm	Cable de conexión EMS 3x0,75 230V 300mm	Cabo de ligação 3x0,75 230V 300mm

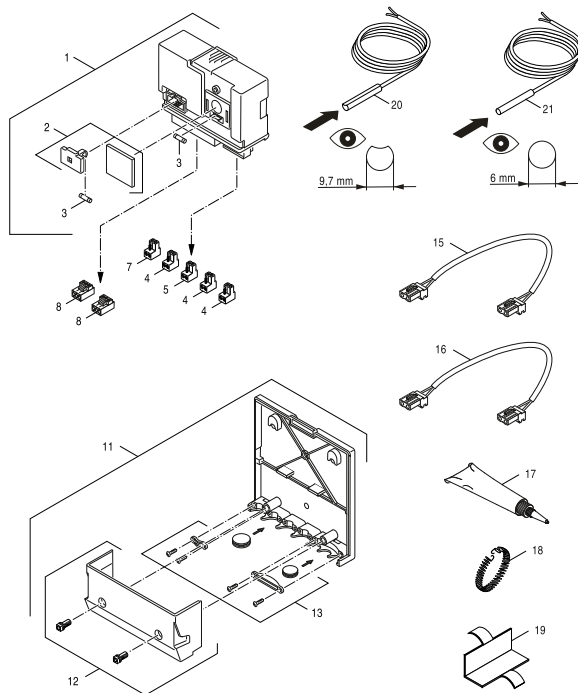
Ersatzteilliste
Spare parts list
Liste des pièces de rechange
Lista parti di ricambio
Lista de repuestos
Catálogo de peças de substituição

Modul UM10 TR - 7736600652



7747117035.ac.RS-Modul UM10 Abgas/Wärmeerz RC35

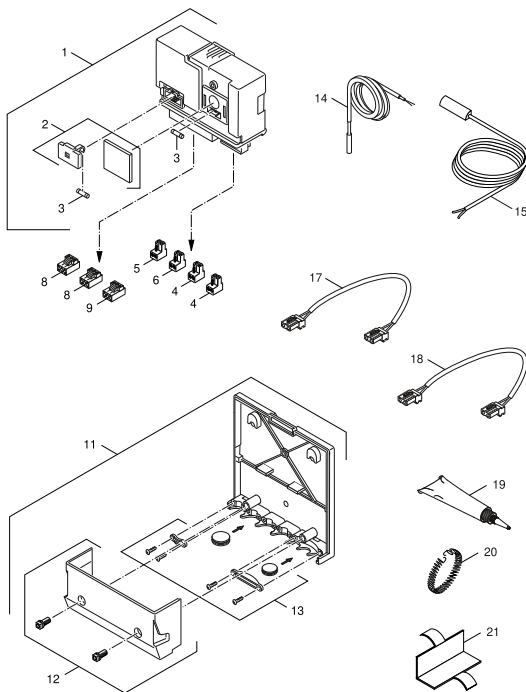
	Bestell-Nr.	Bezeichnung	Description	Dénomination	Descrizioni	Descripción	Designação
1	7 747 000 483	Modul UM10 S06 Abgas/Wärmeerz RC35 everp	Module UM10 S06 exhaust/heat gener RC35	Module UM10	Modulo UM10	Módulo UM10	Módulo UM10
2	6 301 766 7	Kleinteile Modul-EMS everp	Casing sall parts blue	Carter Pièces diverses bleu	Involucro Minuteria blu	Casing sall parts blue	Caixa peças pequenas azul
3	6 301 767 4	Sicherungseinsatz IEC127-2/3 T5,0 (10x)	Fusing element set IEC127-2/3 T5,0 (10x)	Fusible IEC127-2/3 T5,0 (10x)	Fusibile IEC127-2/3 T5,0 (10x)	Fusing element set IEC127-2/3 T5,0 (10x)	fusível IEC127-2/3 T5,0(10x)
6	6 303 637 0	Anschlussklemme 5-pol. blau SG Abgassperk	connecting terminal 5-pol. SG blue	Borne de connexion 5-pol. SG bleu	Morsetto di collegamento 5-pol. SG blu	borne de conexión 5-pol. SG azul	terminal 5-pol. SG azul
7	6 303 500 5	Anschlussklemme 3-pol 1B2 gelbgrün	connecting terminal 3-pol 1B2yellowgreen	Borne de connexion 3-pol 1B2 jaunevert	Morsetto di collegam.3-pol 1B2giallover.	borne de conexión 3-pol 1B2amarilloverde	terminal 3-pol 1B2 amareloverde
8	7 747 023 981	Anschlussklemme 3-pol Netz weiß everp	Connector 3-pole white	Borne de connexion 3- pôles blanc	Morsetto di collegamento 3-bipol. bianco	Connector 3-pole white	Terminal 3- de x pinos branca
11	6 301 699 4	Wandmontageset Modul blau everp	Wall installation kit module blue	Barre d'accrochage bleu	Staffa blu	Wall installation kit module blue	suporte de fixação azul
12	6 301 767 1	Gehäuse Klemmenabdeckung Modul-EMS everp	Casing cover	Carter Couvercle	Involucro Coperchio	Casing cover	caixa tampa de fecho
13	6 301 767 2	Mont-Mat Module everp	Installation small parts Modul	Petites pièces de montage Modul	Materiale per il montaggio Modulo	Installation small parts Modul	Material de montagem Módulo
14	6 303 603 3	Datenleitung Regelgerät 8/4-pol. everp	data cable control unit 8/4-pol.	ligne de transmission des données8/4-pol	linea dati apparec. regolazione 8/4-pol.	línea de datos apar. regulación 8/4-pol.	cabo de dados aparelho regulação8/4-pol.
16	8 718 586 797	Anschlussleitung 3x0,75 230V 300mm everp	connecting lead 3x0,75 230V 300mm	Cable de raccordement 3x0,75 230V 300mm	Cavo di collegamento 3x0,75 230V 300mm	Cable de conexión EMS 3x0,75 230V 300mm	Cabo de ligação 3x0,75 230V 300mm



6720906788_ab,RO

	Bestell-Nr.	Bezeichnung	Description	Dénomination	Descrizioni	Descripción	Designação
1	8 718 577 446 0	Modul PM10 mod Pumpe EMS everp	Module PM10 mod Pump EMS	Modul PM10	Modulo PM10	PM10	Módulo PM10
2	6 301 766 7	Kleinteile Modul-EMS everp	Casing sall parts blue	Carter Pièces diverses bleu	Involucro Minuteria blu	Casing sall parts blue	Caixa peças pequenas azul
3	6 301 767 3	Sicherungseinsatz IEC127-2/3 T2,5 everp	Fuse IEC127-2/3 T2,5 kit (10x)	Fusible IEC127-2/3 T2,5 (10x)	Fusibile IEC127-2/3 T2,5 (10x)	Fuse IEC127-2/3 T2,5 kit (10x)	fusível IEC127-2/3 T2,5 (10x)
4	7 747 023 129	Anschlussklemme 2-pol. weiss everp	Connector 2-pole white	Borne de connexion 2-poles blanc	Morsetto di collegamento 2-pol bianco	Connector 2-pole white	Terminal de ligação 2-pol branco
5	7 747 023 154	Anschlussklemme 2-pol WA maigrün everp	Connecting terminal 2-polig WA maygreen	Fiche verte 2 poles wa	Morsetto di collegamento 2-bipol WA verde	Borne de conexión 2-polos WA verde	Terminal 2-de x pinos WA verde
7	8 718 577 443 0	Anschlussklemme 2-pol purprot EMS eve	Connetor 2-pole ModBus purple red	Borne de connexion 2- pôles pourpre	Morsetto di collegamento 2-bipolare rosso	Borne de conexión 2- polos púrpura	Terminal 2- de x pinos vermelho-púrpura
8	7 747 023 981	Anschlussklemme 3-pol Netz weiß everp	Connector 3-pole white	Borne de connexion 3- pôles blanc	Morsetto di collegamento 3-bipol. bianco	Connector 3-pole white	Terminal 3- de x pinos branca
11	6 301 699 4	Wandmontageset Modul blau everp	Wall installation kit module blue	Barre d'accrochage bleu	Staffa blu	Wall installation kit module blue	suporte de fixação azul
12	6 301 767 1	Gehäuse Klemmenabdeckung Modul-EMS everp	Casing cover	Carter Couvercle	Involucro Coperchio	Casing cover	caixa tampa de fecho
13	6 301 767 2	Mont-Mat Module everp	Installation small parts Modul	Petites pièces de montage Modul	Materiale per il montaggio Modulo	Installation small parts Modul	Material de montagem Módulo
15	8 718 586 798	Anschlussleitung 2x0,5 EMS Bus 300mm everp	connecting lead 2x0,5 EMS Bus 300mm	Cable de raccordement 2x0,5 EMS Bus 300mm	Cavo di collegamento 2x0,5 EMS Bus 300mm	Cable de conexión 2x0,5 EMS Bus 300mm	Cabo de ligação 2x0,5 EMS Bus 300mm
16	8 718 571 289	Anschlussleitung 2x0,5 EMS Bus 700mm everp	Cable connecting 2x0,5 EMS Bus 700mm	Cable de raccordement 2x0,5 EMS Bus 700mm	Cavo di collegamento 2x0,5 EMS Bus 700mm	Cable de conexión 2x0,5 EMS Bus 700mm	Cabo de ligação EMS 2x0,5 EMS Bus 700mm
16	8 718 586 797	Anschlussleitung 3x0,75 230V 300mm everp	connecting lead 3x0,75 230V 300mm	Cable de raccordement 3x0,75 230V 300mm	Cavo di collegamento 3x0,75 230V 300mm	Cable de conexión EMS 3x0,75 230V 300mm	Cabo de ligação 3x0,75 230V 300mm
17	8 719 918 658 0	Wärmeleitpaste 20 ML everp	Heat conducting paste 20 ML	PATE THERMOCOND. 20 ML.	Pasta termoconduttrice 20 ML	Pasta termoconductora 20 ML	Massa termocondutora 20 ML
18	8 718 570 710 0	Spannfeder für Anlegefühler everp	Tensioning spring temperature sensor	RESSORT DE TENSION PR SONDE DE TEMP	Molla di tensione Sensore sicurezza tem.	Muelle tensor sensor de temperatura	Mola de aperto sensor da temperatura
19	8 718 570 709 0	Halteblech für Anlegefühler everp	Holding plate temperature sensor	SONDE TEMP. POUR PLAQUE JONCTION	Lamierino Sensore sicurezza di temperat.	Placa de unión sonda temperatura	Chapa de retenção sensor da temperatura
20	8 738 803 453	Speicher/Vorl.-Fühl RD9,7 310cm 10k ever	Temperature sensor RD9,7 310cm 10k	Sonde de temp RD9,7 310cm 10k	Sensore sicurezza di temperatura RD9,7	Temperature sensor RD9,7 310cm 10k	Sensor da temperatura RD9,7 310cm 10k
21	7 735 502 295	Sensor NTC RD 6,0 10k 3000mm everp	sensor NTC 6,0 10k 3000mm.	Sonde de Temp. RD 6,0 10k 3000MM	Sensore sicurezza di tempera. RD 6,0 10k	Sensor de temperatura RD 6,0 10k 3000mm	sensor NTC 6,0 10k 3000mm

SM10 - 8718585614

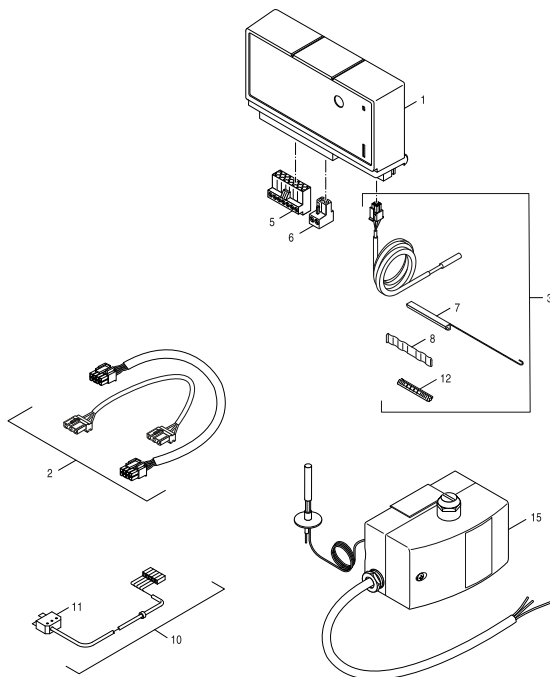


7747117031-aa.RS-Modul SM10 Solar

	Bestell-Nr.	Bezeichnung	Description	Dénomination	Descrizioni	Descripción	Designação
1	8 718 585 782	Modul SM10 ws Solar V1 everp	Module SM10 white solar	module SM10 solaire blanc	Modulo SM10 solare bianco	Módulo SM10 solar blanc	Módulo SM10 solar branca
2	6 302 602 4	Kleinteile Modul everp	Small part module	Pièces diverses Module	Minuteria Modulo	piezas pequeñas Módulo	peças pequenas Módulo
3	6 301 767 3	Sicherungseinsatz IEC127-2/3 T2,5 everp	Fuse IEC127-2/3 T2,5 kit (10x)	Fusible IEC127-2/3 T2,5 (10x)	Fusibile IEC127-2/3 T2,5 (10x)	Fuse IEC127-2/3 T2,5 kit (10x)	fusível IEC127-2/3 T2,5 (10x)
4	7 747 023 129	Anschlussklemme 2-pol. weiss everp	Connector 2-pole white	Borne de connexion 2-poles blanc	Morsetto di collegamento 2-pol bianco	Connector 2-pole white	Terminal de ligação 2-pol branco
5	8 718 224 907 0	Anschlussklemme 2-pol grau R5 everp	Connecting terminal 2-pol grey	BORNE DE CONNEXION 2-POLES GRIS	Morsetto di collegamento 2-bipol. grigio	Connecting terminal 2-pol grey	Terminal 2- de x pinos cinzenta
6	8 718 586 794	Anschlussklemme 2-pol EMS gelb everp	Connector 2-pol EMS yellow	Borne de connexion 2- pôles EMS jaune	Morsetto collegamento 2-bipol. EMS giallo	Connector 2-pol EMS yellow	Terminal 2- de x pinos EMS amarela
8	7 747 023 981	Anschlussklemme 3-pol Netz weiß everp	Connector 3-pole white	Borne de connexion 3- pôles blanc	Morsetto di collegamento 3-bipol. bianco	Connector 3-pole white	Terminal 3- de x pinos branca
9	7 747 023 984	Anschlussklemme 3-pol. Pumpe braun everp	Connector 3-pole pump brown	Borne de connexion 3-pôl.circulat. brun	Morsetto di collegamento 3-bipolare bruno	Connector 3-pole pump brown	Terminal 3- de x pinos bomba castanho
11	6 302 602 9	Wandmontageset Modul verkehrsweiß everp	Wallinstallation kit module trafficwhite	BARRE D ACCROCHAGE BLANCHE Modul 73874	Staffa bianco	soporte a la pared blanc	suporte de fixação branca
12	6 302 603 4	Gehäuse Klemmenabdeck Modul weiss everp	cover connecting terminal	Couvercle Borne de connexion	Copertura tetto Morsetto di collegamento	recubrimiento borne de conexión	cobertura terminal
13	6 301 767 2	Mont-Mat Module everp	Installation small parts Modul	Petites pièces de montage Modul	Materiale per il montaggio Modulo	Installation small parts Modul	Material de montagem Módulo
14	8 747 208 172 0	Kollektorfühler 35x6 2500mm 20k	Solar collector sensor 35x6 2500mm 20k	Sonde capteur solaire 35x6 2500mm 20k	Sonda collectore solare 35x6 2500mm 20k	Sonda colector solar 35x6 2500mm 20k	Sonda de temperatura
15	8 738 803 453	Speicher/Vorl.-Fühl RD9,7 310cm 10k ever	Temperature sensor RD9,7 310cm 10k	Sonde de temp RD9,7 310cm 10k	Sensore sicurezza di temperatura RD9,7	Temperature sensor RD9,7 310cm 10k	Sensor da temperatura RD9,7 310cm 10k
17	8 718 586 797	Anschlussleitung 3x0,75 230V 300mm everp	connecting lead 3x0,75 230V 300mm	Cable de raccordement 3x0,75 230V 300mm	Cavo di collegamento 3x0,75 230V 300mm	Cable de conexión EMS 3x0,75 230V 300mm	Cabo de ligação 3x0,75 230V 300mm
18	8 718 571 289	Anschlussleitung 2x0,5 EMS Bus 700mm everp	Cable connecting 2x0,5 EMS Bus 700mm	Cable de raccordement 2x0,5 EMS Bus 700mm	Cavo di collegamento 2x0,5 EMS Bus 700mm	Cable de conexión 2x0,5 EMS Bus 700mm	Cabo de ligação EMS 2x0,5 EMS Bus 700mm
18	8 718 586 798	Anschlussleitung 2x0,5 EMS Bus 300mm ever	connecting lead 2x0,5 EMS Bus 300mm	Cable de raccordement 2x0,5 EMS Bus 300mm	Cavo di collegamento 2x0,5 EMS Bus 300mm	Cable de conexión 2x0,5 EMS Bus 300mm	Cabo de ligação 2x0,5 EMS Bus 300mm
19	8 719 918 658 0	Wärmeleitpaste 20 ML everp	Heat conducting paste 20 ML	PATE THERMOCOND. 20 ML.	Pasta termococonduttrice 20 ML	Pasta termoconductora 20 ML	Massa termocondutora 20 ML
20	8 718 570 710 0	Spannfeder für Anlegefühler everp	Tensioning spring temperature sensor	RESSORT DE TENSION PR SONDE DE TEMP	Molla di tensione Sensore sicurezza tem.	Muelle tensor sensor de temperatura	Mola de aperto sensor da temperatura
21	8 718 570 709 0	Halteblech für Anlegefühler everp	Holding plate temperature sensor	SONDE TEMP. POUR PLAQUE JONCTION	Lamierino Sensore sicurezza di temperat.	Placa de unión sonda temperatura	Chapa de retenção sensor da temperatura

Ersatzteilliste
Spare parts list
Liste des pièces de rechange
Lista parti di ricambio
Lista de repuestos
Catálogo de peças de substituição

Service-Notfall-Set BRM10 - 7739604338

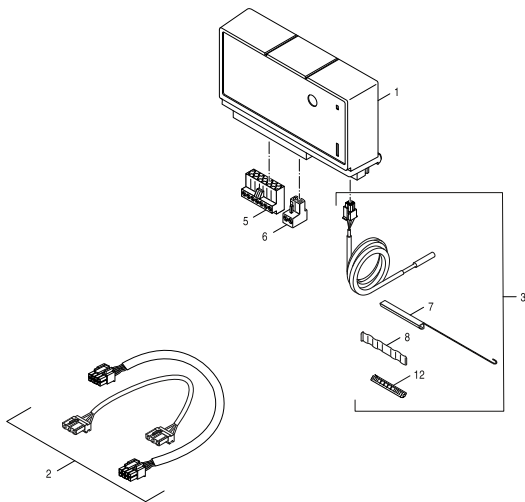


873899806.ac,RO

	Bestell-Nr.	Bezeichnung	Description	Dénomination	Descrizioni	Descripción	Designação
1	8 718 579 767	Modul BRM10 S06 EMS Fremdbrenner verp	Module BRM10 S06 exhaust/heat gener	Module BRM10 S06 EMS bruleur externe	Modulo BRM10 S06 EMS bruc. Di terzi	Modulo BRM10 S06EMS	
2	7 747 005 693	Leitungssatz BRM10 everp	set of cables BRM10	Jeu de câbles BRM10	Set di cavi BRM10	Kit calbe BRM10 everp	Conjunto de cabos BRM10
3	7 747 005 695	Fühler Temp RD 6,0 10k BRM10 FK verp	temperature sensor RD6,0 10k BRM10 FK	Sonde de température RD6,0 10k BRM10 FK	Sensore sicurezza di temperatura RD6,0 1	Sonda de temperatura RD6,0 10k BRM10 FK	sensor da temperatura RD6,0 10k BRM10 FK
6	8 718 224 908 0	Anschlusskl. steckb 2-pol schwarz R5 eve	Connecting terminal 2-pol black	Borne de connexion 2- pôles noir	Morsetto di collegamento 2-bipolare nero	Borne de conexión 2- polos negro	Terminal 2- de x pinos preto
7	8 718 585 547	Blindstück 1/4-kreis (1x) everp	Spacer for 1/4-circle sensor (1x)	SONDE FICTIVE 1/4 (1x)	Sonda orba 1/4 (1x)	Retenedor para sondas 1/4 (1x)	Elemento cega 1/4 (1x)
8	8 718 585 143	Ausgleichfeder (5x) everp	Spring compensating (5x) packed	RESSORT DE COMPENSATION (5x)	Compensatore (5x)	Chapa para sonda (5x)	Peça de compensação (5x)
10	6 790 096 5	Anschlussleitung Brenner 500 everp	Burner cable	Cable du brûleur 500	Cavo bruciatore 500		
11	6 790 316 4	Steckerteil ST18/7 versilbert everp	Connector part ST18/7 silver-plated	Connect st18/7 argente	Connessione a spina ST18/7 argentata	Clavija ST18/7 plateada	Ficha ST18/7 plateada
12	8 718 583 491	Fühleraufnahmeblech 1/4 Kreis everp	Adaptor 1/4 circuit	Adaptateur 1/4 circuit	Adattore 1/4	Adaptador 1/4 circuito	Adaptador 1/4 circuito
15	7 747 010 684	STB Gehäuse /U/TK, 116, 1000/6mm verp	STB Housing /U/TK,116,1000/6mm	STB /U/TK,116,1000/6mm	STB /U/TK,116,1000/6mm	STB /U/TK,116,1000/6mm	STB /U/TK,116,1000/6mm

Ersatzteilliste
Spare parts list
Liste des pièces de rechange
Lista parti di ricambio
Lista de repuestos
Catálogo de peças de substituição

Service-Notfall-Set BRM10 - 7747303794

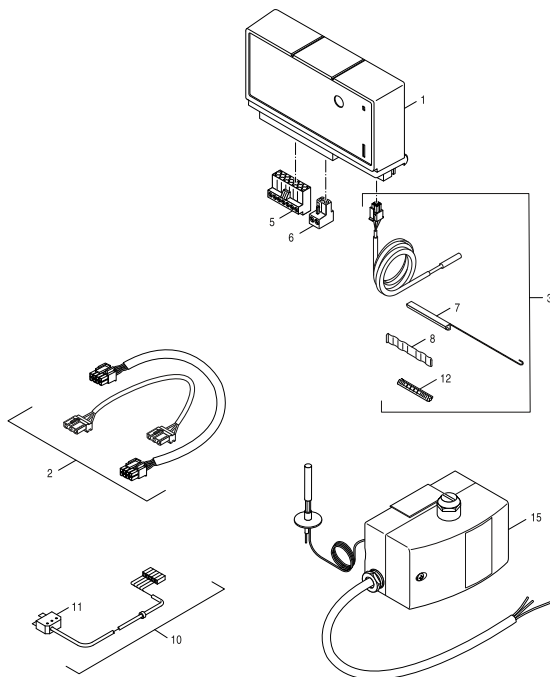


873889805.ac,RO

	Bestell-Nr.	Bezeichnung	Description	Dénomination	Descrizioni	Descripción	Designação
1	8 718 579 767	Modul BRM10 S06 EMS Fremdbrenner verp	Module BRM10 S06 exhaust/heat gener	Module BRM10 S06 EMS bruleur externe	Modulo BRM10 S06 EMS bruc. Di terzi	Modulo BRM10 S06EMS	
2	7 747 005 693	Leitungssatz BRM10 everp	set of cables BRM10	Jeu de câbles BRM10	Set di cavi BRM10	Kit calbe BRM10 everp	Conjunto de cabos BRM10
3	7 747 005 695	Fühler Temp RD 6,0 10k BRM10 FK verp	temperature sensor RD6,0 10k BRM10 FK	Sonde de température RD6,0 10k BRM10 FK	Sensore sicurezza di temperatura RD6,0 1	Sonda de temperatura RD6,0 10k BRM10 FK	sensor da temperatura RD6,0 10k BRM10 FK
5	7 747 023 989	Anschlussklemme 7-polig BR I grün everp	Connector 7-pole BR I green	Borne de connexion 7- pôles BR I vert	Morsetto collegamento bruciatore 7-poli	Borne de conexión 7- polos BR I verde	Terminal 7- de x inos BR I verde
6	8 718 224 908 0	Anschlusskl. steckb 2-pol schwarz R5 eve	Connecting terminal 2-pol black	Borne de connexion 2- pôles noir	Morsetto di collegamento 2-bipolare nero	Borne de conexión 2- polos negro	Terminal 2- de x pinos preto
7	8 718 585 547	Blindstück 1/4-kreis (1x) everp	Spacer for 1/4-circle sensor (1x)	SONDE FICTIVE 1/4 (1x)	Sonda orba 1/4 (1x)	Retenedor para sondas 1/4 (1x)	Elemento cega 1/4 (1x)
8	8 718 585 143	Ausgleichfeder (5x) everp	Spring compensating (5x) packed	RESSORT DE COMPENSATION (5x)	Compensatore (5x)	Chapa para sonda (5x)	Peça de compensação (5x)
12	8 718 583 491	Fühleraufnahmeblech 1/4 Kreis everp	Adaptor 1/4 circuit	Adaptateur 1/4 circuit	Adattore 1/4	Adaptador 1/4 circuito	Adaptador 1/4 circuito
	6 790 096 5	Anschlussleitung Brenner 500 everp	Burner cable	Cable du brûleur 500	Cavo bruciatore 500		

Ersatzteilliste
Spare parts list
Liste des pièces de rechange
Lista parti di ricambio
Lista de repuestos
Catálogo de peças de substituição

Service-Notfall-Set BRM10 - 7747303822

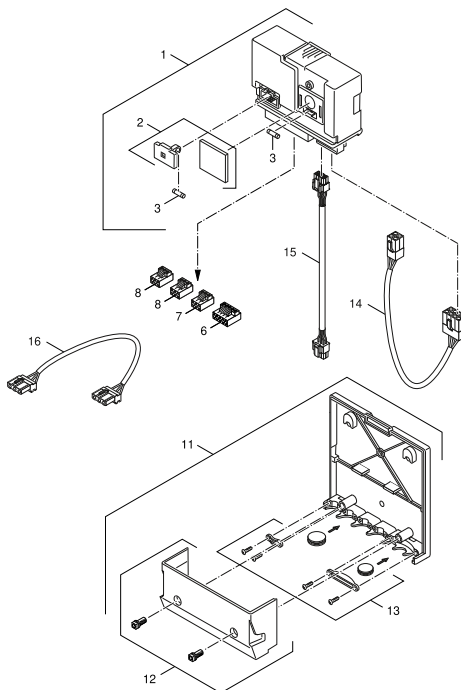


873899806.ac,RO

	Bestell-Nr.	Bezeichnung	Description	Dénomination	Descrizioni	Descripción	Designação
1	8 718 579 767	Modul BRM10 S06 EMS Fremdbrenner verp	Module BRM10 S06 exhaust/heat gener	Module BRM10 S06 EMS bruleur externe	Modulo BRM10 S06 EMS bruc. Di terzi	Modulo BRM10 S06EMS	
2	7 747 005 693	Leitungssatz BRM10 everp	set of cables BRM10	Jeu de câbles BRM10	Set di cavi BRM10	Kit calbe BRM10 everp	Conjunto de cabos BRM10
3	7 747 005 695	Fühler Temp RD 6,0 10k BRM10 FK verp	temperature sensor RD6,0 10k BRM10 FK	Sonde de température RD6,0 10k BRM10 FK	Sensore sicurezza di temperatura RD6,0 1	Sonda de temperatura RD6,0 10k BRM10 FK	sensor da temperatura RD6,0 10k BRM10 FK
6	8 718 224 908 0	Anschlusskl. steckb 2-pol schwarz R5 eve	Connecting terminal 2-pol black	Borne de connexion 2- pôles noir	Morsetto di collegamento 2-bipolare nero	Borne de conexión 2- polos negro	Terminal 2- de x pinos preto
7	8 718 585 547	Blindstück 1/4-kreis (1x) everp	Spacer for 1/4-circle sensor (1x)	SONDE FICTIVE 1/4 (1x)	Sonda orba 1/4 (1x)	Retenedor para sondas 1/4 (1x)	Elemento cega 1/4 (1x)
8	8 718 585 143	Ausgleichfeder (5x) everp	Spring compensating (5x) packed	RESSORT DE COMPENSATION (5x)	Compensatore (5x)	Chapa para sonda (5x)	Peça de compensação (5x)
10	6 790 096 5	Anschlussleitung Brenner 500 everp	Burner cable	Cable du brûleur 500	Cavo bruciatore 500		
11	6 790 316 4	Steckerteil ST18/7 versilbert everp	Connector part ST18/7 silver-plated	Connect st18/7 argente	Connessione a spina ST18/7 argentata	Clavija ST18/7 plateada	Ficha ST18/7 plateada
12	8 718 583 491	Fühleraufnahmeblech 1/4 Kreis everp	Adaptor 1/4 circuit	Adaptateur 1/4 circuit	Adattore 1/4	Adaptador 1/4 circuito	Adaptador 1/4 circuito
15	7 747 010 684	STB Gehäuse /U/TK, 116, 1000/6mm verp	STB Housing /U/TK,116,1000/6mm	STB /U/TK,116,1000/6mm	STB /U/TK,116,1000/6mm	STB /U/TK,116,1000/6mm	STB /U/TK,116,1000/6mm

Ersatzteilliste
Spare parts list
Liste des pièces de rechange
Lista parti di ricambio
Lista de repuestos
Catálogo de peças de substituição

UM10 - 7747000482

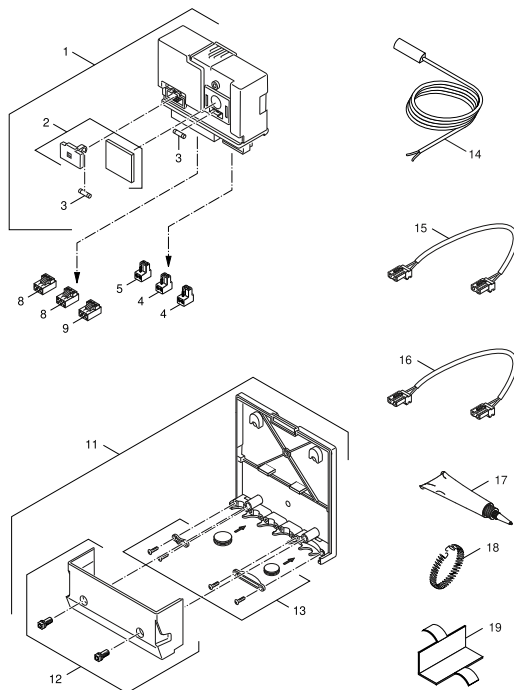


7747117035.ac.RS-Modul UM10 Abgas/Wärmeerz RC35

	Bestell-Nr.	Bezeichnung	Description	Dénomination	Descrizioni	Descripción	Designação
1	7 747 000 483	Modul UM10 S06 Abgas/Wärmeerz RC35 everp	Module UM10 S06 exhaust/heat gener RC35	Module UM10	Modulo UM10	Módulo UM10	Módulo UM10
2	6 301 766 7	Kleinteile Modul-EMS everp	Casing sall parts blue	Carter Pièces diverses bleu	Involucro Minuteria blu	Casing sall parts blue	Caixa peças pequenas azul
3	6 301 767 4	Sicherungseinsatz IEC127-2/3 T5,0 (10x)	Fusing element set IEC127-2/3 T5,0 (10x)	Fusible IEC127-2/3 T5,0 (10x)	Fusibile IEC127-2/3 T5,0 (10x)	Fusing element set IEC127-2/3 T5,0 (10x)	fusível IEC127-2/3 T5,0(10x)
6	6 303 637 0	Anschlussklemme 5-pol. blau SG Abgassperk	connecting terminal 5-pol. SG blue	Borne de connexion 5-pol. SG bleu	Morsetto di collegamento 5-pol. SG blu	borne de conexión 5-pol. SG azul	terminal 5-pol. SG azul
7	6 303 500 5	Anschlussklemme 3-pol 1B2 gelbgrün	connecting terminal 3-pol 1B2yellowgreen	Borne de connexion 3-pol 1B2 jaunevert	Morsetto di collegam.3-pol 1B2giallover.	borne de conexión 3-pol 1B2amarilloverde	terminal 3-pol 1B2 amareloverde
8	7 747 023 981	Anschlussklemme 3-pol Netz weiß everp	Connector 3-pole white	Borne de connexion 3- pôles blanc	Morsetto di collegamento 3-bipol. bianco	Connector 3-pole white	Terminal 3- de x pinos branca
11	6 301 699 4	Wandmontageset Modul blau everp	Wall installation kit module blue	Barre d'accrochage bleu	Staffa blu	Wall installation kit module blue	suporte de fixação azul
12	6 301 767 1	Gehäuse Klemmenabdeckung Modul-EMS everp	Casing cover	Carter Couvercle	Involucro Coperchio	Casing cover	caixa tampa de fecho
13	6 301 767 2	Mont-Mat Module everp	Installation small parts Modul	Petites pièces de montage Modul	Materiale per il montaggio Modulo	Installation small parts Modul	Material de montagem Módulo
14	6 303 603 3	Datenleitung Regelgerät 8/4-pol. everp	data cable control unit 8/4-pol.	ligne de transmission des données8/4-pol	linea dati apparec. regolazione 8/4-pol.	línea de datos apar. regulación 8/4-pol.	cabo de dados aparelho regulação8/4-pol.
16	8 718 586 797	Anschlussleitung 3x0,75 230V 300mm everp	connecting lead 3x0,75 230V 300mm	Cable de raccordement 3x0,75 230V 300mm	Cavo di collegamento 3x0,75 230V 300mm	Cable de conexión EMS 3x0,75 230V 300mm	Cabo de ligação 3x0,75 230V 300mm

Ersatzteilliste
Spare parts list
Liste des pièces de rechange
Lista parti di ricambio
Lista de repuestos
Catálogo de peças de substituição

WM10 - 8718585613



7747117032-aa.RS-Modul WM10 Weiche

	Bestell-Nr.	Bezeichnung	Description	Dénomination	Descrizioni	Descripción	Designação
1	8 718 585 780	Modul WM10 weiß Weiche everp	Module WM10 white switch	Module WM10 blanc	Modulo WM10 bianco	Módulo WM10 blanco	Módulo WM10 branco
2	6 302 602 4	Kleinteile Modul everp	Small part module	Pièces diverses Module	Minuteria Modulo	piezas pequeñas Módulo	peças pequenas Módulo
3	6 301 767 4	Sicherungseinsatz IEC127-2/3 T5,0 (10x)	Fusing element set IEC127-2/3 T5,0 (10x)	Fusible IEC127-2/3 T5,0 (10x)	Fusibile IEC127-2/3 T5,0 (10x)	Fusing element set IEC127-2/3 T5,0 (10x)	fusível IEC127-2/3 T5,0(10x)
4	7 747 023 129	Anschlussklemme 2-pol. weiss everp	Connector 2-pole white	Borne de connexion 2-poles blanc	Morsetto di collegamento 2-pol bianco	Connector 2-pole white	Terminal de ligação 2-pol branco
5	7 747 023 154	Anschlussklemme 2-pol WA maigrün everp	Connecting terminal 2-pole WA maygreen	Fiche verte 2 poles wa	Morsetto di collegamento 2-bipol WA verde	Borne de conexión 2-polos WA verde	Terminal 2-de x pinos WA verde
8	7 747 023 981	Anschlussklemme 3-pol Netz weiß everp	Connector 3-pole white	Borne de connexion 3- pôles blanc	Morsetto di collegamento 3-bipol. bianco	Connector 3-pole white	Terminal 3- de x pinos branca
9	7 747 023 984	Anschlussklemme 3-pol. Pumpe braun everp	Connector 3-pole pump brown	Borne de connexion 3-pôl.circulat. brun	Morsetto di collegamento 3-bipolare bruno	Connector 3-pole pump brown	Terminal 3- de x pinos bomba castanho
11	6 302 602 9	Wandmontageset Modul verkehrsweiss everp	Wallinstallation kit module trafficwhite	BARRE D ACCROCHAGE BLANCHE Modul 73874	Staffa bianco	soporte a la pared blanc	suporte de fixação branca
12	6 302 603 4	Gehäuse Klemmenabdeck Modul weiss everp	cover connecting terminal	Couvercle Borne de connexion	Copertura tetto Morsetto di collegamento	recubrimiento borne de conexión	cobertura terminal
13	6 301 767 2	Mont-Mat Module everp	Installation small parts Modul	Petites pièces de montage Modul	Materiale per il montaggio Modulo	Installation small parts Modul	Material de montagem Módulo
14	8 738 803 453	Speicher/Vorl.-Fühl RD9,7 310cm 10k ever	Temperature sensor RD9,7 310cm 10k	Sonde de temp RD9,7 310cm 10k	Sensore sicurezza di temperatura RD9,7	Temperature sensor RD9,7 310cm 10k	Sensor da temperatura RD9,7 310cm 10k
15	8 718 571 289	Anschlussleitung 2x0,5 EMS Bus 700mm everp	Cable connecting 2x0,5 EMS Bus 700mm	Cable de raccordement 2x0,5 EMS Bus 700m	Cavo di collegamento 2x0,5 EMS Bus 700mm	Cable de conexión 2x0,5 EMS Bus 700mm	Cabo de ligação EMS 2x0,5 EMS Bus 700mm
15	8 718 586 798	Anschlussleitung 2x0,5 EMS Bus 300mm ever	connecting lead 2x0,5 EMS Bus 300mm	Cable de raccordement 2x0,5 EMS Bus 300m	Cavo di collegamento 2x0,5 EMS Bus 300mm	Cable de conexión 2x0,5 EMS Bus 300mm	Cabo de ligação 2x0,5 EMS Bus 300mm
16	8 718 586 797	Anschlussleitung 3x0,75 230V 300mm everp	connecting lead 3x0,75 230V 300mm	Cable de raccordement 3x0,75 230V 300mm	Cavo di collegamento 3x0,75 230V 300mm	Cable de conexión EMS 3x0,75 230V 300mm	Cabo de ligação 3x0,75 230V 300mm
17	8 719 918 658 0	Wärmeleitpaste 20 ML everp	Heat conducting paste 20 ML	PATE THERMOCOND. 20 ML.	Pasta termoconduttrice 20 ML	Pasta termocondutora 20 ML	Massa termocondutora 20 ML
18	8 718 570 710 0	Spannfeder für Anlegefühler everp	Tensioning spring temperature sensor	RESSORT DE TENSION PR SONDE DE TEMP	Molla di tensione Sensore sicurezza tem.	Muelle tensor sensor de temperatura	Mola de aperto sensor da temperatura
19	8 718 570 709 0	Halteblech für Anlegefühler everp	Holding plate temperature sensor	SONDE TEMP. POUR PLAQUE JONCTION	Lamierino Sensore sicurezza di temperat.	Placa de unión sonda temperatura	Chapa de retenção sensor da temperatura

Bosch Thermotechnik GmbH
Sophienstr. 30-32
D-35576 Wetzlar / Germany

Buderus