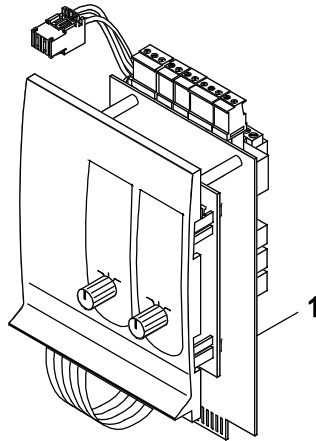


ZM427



8738892384.aa.F

Buderus

[de] Wichtige Hinweise zur Installation/Montage

Die Installation/Montage muss durch eine für die Arbeiten zugelassene Fachkraft unter Beachtung der geltenden Vorschriften erfolgen.

[en] Important notes on installation/assembly

The installation/assembly must be carried out by a professional who is authorised to do the work, and with due regard to the relevant regulations.

[fr] Instructions importantes pour l'installation/le montage

L'installation/le montage doit être effectué(e) par un spécialiste qualifié pour les opérations concernées et dans le respect des prescriptions applicables.

[bg] Важни указания във връзка с инсталацията/монтажа

Инсталацията/монтажът трябва да се извършва от лицензиран за работите специалист в съответствие с приложимите разпоредби.

[cs] Důležité pokyny k instalaci/montáži

Instalaci/montáž musí při dodržení platných předpisů provést odborný pracovník s příslušným oprávněním pro tyto práce.

[da] Vigtige anvisninger til installationen/monteringen

Installationen/monteringen skal foretages af en godkendt installatør under overholdelse af de gældende forskrifter.

[el] Σημαντικές υποδείξεις για την εγκατάσταση/συναρμολόγηση

Η εγκατάσταση/συναρμολόγηση πρέπει να πραγματοποιείται από εξουσιοδοτημένο για τις εργασίες αυτές τεχνικό προσωπικό, το οποίο θα πρέπει να φροντίζει ώστε να τηρούνται οι ισχύουσες διατάξεις.

[es] Indicaciones importantes para instalación/montaje

La instalación/el montaje lo debe realizar personal especializado autorizado para los trabajos, respetando las prescripciones vigentes.

[et] Olulised juhised paigaldamiseks/montaažiks

Paigaldamist/montaaži tohib läbi viia selleks volitusi omav spetsialist, arvestades kehtivaid nõudeid.

[fi] Belangrijke aanwijzingen betreffende de installatie/montage

De installatie/montage moet worden uitgevoerd door een voor de werkzaamheden geautoriseerde installateur. Hij moet rekening houden met de geldende voorschriften.

[fi] Tärkeitä asennus- ja kokoonpano-ohjeita

Näihin töihin hyväksytyn ammattiasentajan pitää suorittaa asennus- ja kokoonpanotyöt voimassa olevien määräysten mukaisesti.

[hu] Fontos tudnivalók az installálás/szereléshez

Az installálás/szerelést egy, a munkákra felhatalmazott szakembernek kell végeznie, az érvényes előírások figyelembevételével.

[it] Avvertenze importanti per l'installazione/il montaggio

L'installazione/il montaggio deve aver luogo ad opera di una ditta specializzata ed autorizzata in osservanza delle disposizioni vigenti.

[he] משיגנעלוגאני מיתותיגענעבי ונסטלאגיאסיוס/מונטאזיסאטיוס

נסטלאגיא/מונטאזי ונדא גאנזוריעלדעס סאמושאויסיוס דאזעבעזול קוואליפיקאטורי פערסנאלס מיער, מוקמעדי גאנאפעסס דאגעיוט.

[lt] Svarbios instaliavimo ir (arba) montavimo nuorodos

Instaliuoti ir montuoti, laikantis galiojančių taisyklių, leidžiama kvalifikuotiems specialistams, kurie buvo įgalioti šioms darbams atlikti.

[lv] Svarīgi norādījumi par iekārtas uzstādīšanu / montāžu

Iekārtas uzstādīšanu/montāžu ir jāveic specializētam sertificētam speciālistam, ievērojot spēkā esošos noteikumus.

[nl] Belangrijke aanwijzingen betreffende de installatie/montage

De installatie/montage moet worden uitgevoerd door een voor de werkzaamheden geautoriseerde installateur rekening houdend met de geldende voorschriften.

[no] Viktig informasjon om installasjon/montering

Installasjonen/monteringen skal gjennomføres av autoriserte installatører, og gjeldende forskrifter skal følges.

[pl] Ważne wskazówki dotyczące instalacji/montażu

Instalacja/montaż muszą być wykonane przez uprawnionego do tego rodzaju prac specjalistę przy zachowaniu obowiązujących przepisów.

[pt] Indicações importantes relativas à instalação/montagem

A instalação/montagem deve ser efetuada por um técnico especializado com qualificações para estes trabalhos, tendo em atenção os regulamentos em vigor.

[ro] Indicații importante privind instalarea/montajul

Instalarea/montajul trebuie realizate de către un specialist autorizat pentru lucrările respective, respectându-se prescripțiile valabile.

[ru] Важные указания по подключению/монтажу

Подключение/монтаж должны выполнять специалисты, имеющие допуск к выполнению таких работ, при соблюдении действующих норм и правил.

[sk] Dôležité pokyny týkajúce sa inštalácie/montáže

Inštaláciu/montáž musí realizovať odborník s oprávnením na výkon týchto prác, pričom musí dodržiavať platné predpisy.

[sl] Pomembni napotki za nameštitev/montažo

Nameštitev/montažo mora izvesti strokovnjak, pristojen za tovrstna dela, ob upošte vanju veljavnih predpisov.

[sr] Važna uputstva za ugradnju i montažu

Ugradnju i montažu moraju da obave samo stručna lica ovlašćena za izvođenje takvih radova koja će poštovati važeće propise.

[sv] Viktiga anvisningar för installation/montering

Installationen/monteringen måste utföras av en behörig och fackkunnig person enligt gällande föreskrifter.

[tr] Kurulum/Montaj ile ilgili önemli uyarılar

Kurulum/Montaj çalışmaları sadece yetkili bayiler tarafından aşağıda belirtilen talimatlar dikkate alınarak yapılmalıdır.

[uk] Важливі вказівки щодо установки/монтажу

Установку/монтаж мають здійснювати фахівці, що мають дозвіл на проведення цих робіт, із дотримання чинних приписів.

[zh] 安装方面的重要提示

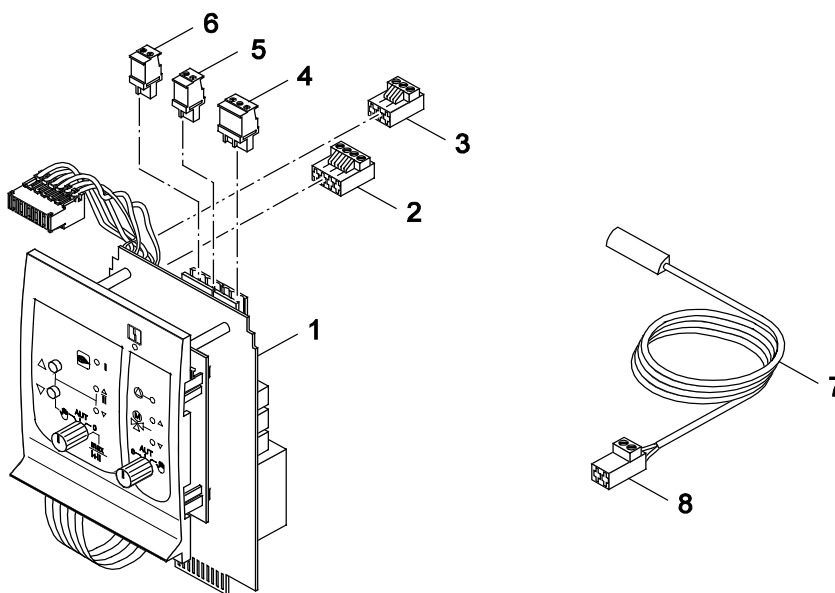
必须由受到许可承担该项工作的专业人员遵照相关法规进行安装。

[ar] ملاحظات هامة للتركيب/التجميع

يجب أن يتم التركيب/التجميع من قبل متخصص مصرح له بالعمل، مع مراعاة اللوائح السارية.

[fa] تکرارات مهم درباره نصب/مونتاژ

نصب/مونتاژ باید توسط فردی حرفه ای که مجاز به انجام این کار است، و همچنین با توجه کامل به مقررات مربوطه انجام شود.



6720905197.ac.RS-Modul ZM

1

CME930
CME930
CME930
CME930
CME930
CME930

ZM427

Pos	Bezeichnung Description Dénomination Descrizioni Descripción Designação	Bestell-Nr. Ordering no. Número de commande N° d'ordine Número el ordenar N° de pedido	ZM427	ZM427/CME930																Bemerkungen Remarks Remarques Osservazioni Observaciones Observações	
1	Modul ZM427/CME930 Kessel S15schwarz	8 718 589 902	■	■																	
2	Anschlussklemme 3-pol 61/63 beige	8 718 585 550	■	■																	
3	Anschlussklemme 4-pol beige	7 747 023 168	■	■																	
4	Anschlussklemme 3-pol.Stufe2 weiss	8 718 585 569	■	■																	
5	Anschlussklemme 2-pol Stufe1 weiss	8 718 585 570	■	■																	
6	Anschlussklemme 2-polig FZ gelb	8 718 585 563	■	■																	
7	Fühler Temp 1/4KR 10K 3000mm	7 747 007 982	■	■																	
8	Anschlussklemme 2-polig FK Maigrün	8 718 585 555	■	■																	
	Frontplatte ZM427 schwarz	8 718 590 765	■	■																	
ZM427										CME930	CME930	CME930	CME930	CME930	CME930						
																				1	

Gerätetypen Types of appliances	Types de chaudières Tipo apparecchi	Tipos de aplicaciones Tipos de dispositivos	
Gerät Appliance Chaudière Apparecchio Aparato Aparelho	Bestell-Nr. Ordering no. Numéro de commande N° d'ordine Número el ordenar N° de pedido	Land Country Pays Paese Paese Pais	Bemerkungen Remarks Remarques Osservazioni Observaciones Observações
ZM427 RU/KZ/AM/TM	30005376	Armenien,Russland,Turkmenistan	
ZM427/CME930 EXP	8 718 589 899	Exp.	
ZM427 BE	30005381	Belgien	
ZM427 DE	5016858	Belgien,Deutschland,Luxemburg	
ZM427 BG	30005378	Bulgarien	
ZM427 ES/MX/CL	30005382	Chile,Mexiko,Spanien	
ZM427 CN	30005380	China	
ZM427 DK	30005999	Dänemark	
ZM427 GB/IE	30005365	England	
ZM427 EE/LT/LV	7 747 300 843	Estland,Lettland,Litauen	
ZM427 FR	30005366	Frankreich	
ZM427 GR	30005379	Griechenland	
ZM427 IT	30005368	Italien	
ZM427 HR	30005375	Kroatien	
ZM427 LU	7 747 300 844	Luxemburg	
ZM427 NL	30005367	Niederlande	
ZM427 PL	30005371	Polen	

Gerätetypen Types of appliances	Types de chaudières Tipo apparecchi	Tipos de aplicaciones Tipos de dispositivos	
Gerät Appliance Chaudière Apparecchio Aparato Aparelho	Bestell-Nr. Ordering no. Numéro de commande N° d'ordine Número el ordenar N° de pedido	Land Country Pays Paese Paese Pais	Bemerkungen Remarks Remarques Osservazioni Observaciones Observações
ZM427 RO	30005377	Rumänien	
ZM427 SE	7 747 300 845	Schweden	
ZM427 CH	7 747 300 846	Schweiz	
ZM427 SK	30005372	Slowakei	
ZM427 SI	30005374	Slowenien	
ZM427 CZ	30005373	Tschechien	
ZM427 TR	30005370	Türkei	
ZM427 FR	30005369	Ungarn	
ZM427 EXP	67903054	Exp.	

Bosch Thermotechnik GmbH
D-35576 Wetzlar / Germany

Buderus