

Bedienungsanleitung für den Betreiber **Logaflame**

HWS 216

Vorwort

Liebe Kundin, lieber Kunde,

Wärme ist unser Element – und das seit über 275 Jahren. Von Anfang an investieren wir unsere ganze Energie und Leidenschaft, um für Sie individuelle Lösungen für Ihr Wohlfühlklima zu entwickeln.

Egal ob Wärme, Warmwasser oder Lüftung – mit einem Buderus-Produkt erhalten Sie hocheffiziente Heizungstechnik in bewährter Buderus-Qualität, die Ihnen lange und zuverlässig Behaglichkeit schenken wird.

Wir fertigen nach den neuesten Technologien und achten darauf, dass unsere Produkte effizient aufeinander abgestimmt sind. Wirtschaftlichkeit und Umweltfreundlichkeit stehen dabei immer im Vordergrund.

Danke, dass Sie sich für uns entschieden haben – und damit auch für effiziente Energienutzung bei gleichzeitig hohem Komfort. Damit das auf Dauer so bleibt, lesen Sie bitte sorgfältig die Bedienungsanleitung. Falls dennoch einmal Probleme auftauchen sollten, wenden Sie sich bitte an Ihren Installateur. Er hilft Ihnen jederzeit gerne weiter.

Ihr Installateur ist einmal nicht erreichbar? Dann ist unser Kundendienst rund um die Uhr für Sie da!

Wir wünschen Ihnen viel Freude mit Ihrem neuen Buderus-Produkt!

Ihr Buderus-Team

Inhaltsverzeichnis

| | | | | | |
|----------|---|----------|-----------|--|-----------|
| 1 | Symbolerklärung und Sicherheitshinweise | 4 | 6 | Pflege und Reinigung | 16 |
| 1.1 | Symbolerklärung | 4 | 6.1 | Heizeinsatz reinigen | 16 |
| 1.2 | Sicherheitshinweise | 4 | 6.1.1 | Oberfläche reinigen | 16 |
| | | | 6.1.2 | Sichtfensterscheibe reinigen | 16 |
| 2 | Angaben zum Gerät | 5 | 6.2 | Feuerraumauskleidung reinigen | 17 |
| 2.1 | Leistungserklärung gemäß der Verordnung (EU) 305/2011 (DOP) | 5 | 6.2.1 | Sicherheitshinweise zur Reinigung | 17 |
| 2.2 | Typschild | 5 | 6.2.2 | Feuerraumauskleidung reinigen – Heizeinsatz Mulde | 17 |
| 2.3 | Produktübersicht | 5 | 6.2.3 | Feuerraumauskleidung reinigen – Heizeinsatz Rost | 17 |
| 2.3.1 | Heizeinsatz Mulde | 5 | 6.2.4 | Umlenkstein und Wärmetauscher reinigen | 17 |
| 2.3.2 | Heizeinsatz Rost | 6 | 6.3 | Betriebsdruck prüfen, Heizwasser nachfüllen und Ofenanlage entlüften | 19 |
| 2.4 | Erklärung der verwendeten Begriffe | 6 | 6.3.1 | Betriebsdruck prüfen | 19 |
| 2.5 | Bestimmungsgemäße Verwendung | 6 | 6.3.2 | Ergänzungswasser (Heizwasser) nachfüllen und Ofenanlage entlüften | 19 |
| | | | 6.3.3 | Thermische Ablaufsicherung prüfen | 19 |
| 3 | Brennstoffe | 7 | 7 | Inspektion und Wartung | 20 |
| 3.1 | Zulässige Brennstoffe | 7 | 8 | Umweltschutz/Entsorgung | 20 |
| 3.2 | Brennstoffe richtig trocknen und lagern | 7 | 9 | Störungen beheben | 21 |
| 3.2.1 | Lagerung außerhalb von Gebäuden | 7 | 10 | Typschildangaben/Leistungserklärung | 24 |
| 3.2.2 | Lagerung innerhalb von Gebäuden | 7 | 10.1 | Heizeinsatz Mulde | 24 |
| 3.2.3 | Lagerungsdauer | 7 | 10.2 | Heizeinsatz Rost | 25 |
| 3.3 | Verbrennung | 7 | 11 | Glossar | 26 |
| 4 | Inbetriebnahme | 8 | 12 | Anhang | 27 |
| 4.1 | Erstinbetriebnahme | 8 | 12.1 | Technische Daten | 27 |
| 4.2 | Betriebsdruck | 8 | | | |
| 5 | Bedienung | 9 | | | |
| 5.1 | Sicherheitsabstände | 9 | | | |
| 5.2 | Luftumwälzung | 9 | | | |
| 5.3 | Heizen vorbereiten | 9 | | | |
| 5.4 | Heizen – Heizeinsatz Mulde | 9 | | | |
| 5.4.1 | Anheizen | 10 | | | |
| 5.4.2 | Brennstoff nachlegen | 10 | | | |
| 5.4.3 | Verbrennungsluft regulieren | 10 | | | |
| 5.5 | Heizen – Heizeinsatz Rost | 12 | | | |
| 5.5.1 | Anheizen | 12 | | | |
| 5.5.2 | Brennstoff nachlegen | 12 | | | |
| 5.5.3 | Rost bedienen | 13 | | | |
| 5.5.4 | Aschekasten entnehmen | 13 | | | |
| 5.5.5 | Verbrennungsluft regulieren | 14 | | | |
| 5.6 | Heizen nach Bedarf | 15 | | | |
| 5.6.1 | Wärmeleistung anpassen | 15 | | | |
| 5.6.2 | Heizbetrieb in der Übergangszeit | 15 | | | |
| 5.7 | Heizeinsatz regulär außer Betrieb nehmen | 15 | | | |
| 5.8 | Heizeinsatz im Notfall außer Betrieb nehmen | 15 | | | |

1 Symbolerklärung und Sicherheitshinweise

1.1 Symbolerklärung

Warnhinweise



Warnhinweise im Text werden mit einem Warndreieck gekennzeichnet. Zusätzlich kennzeichnen Signalwörter die Art und Schwere der Folgen, wenn die Maßnahmen zur Abwendung der Gefahr nicht befolgt werden.

Folgende Signalwörter sind definiert und können im vorliegenden Dokument verwendet sein:

- **HINWEIS** bedeutet, dass Sachschäden auftreten können.
- **VORSICHT** bedeutet, dass leichte bis mittelschwere Personenschäden auftreten können.
- **WARNUNG** bedeutet, dass schwere bis lebensgefährliche Personenschäden auftreten können.
- **GEFAHR** bedeutet, dass schwere bis lebensgefährliche Personenschäden auftreten werden.

Wichtige Informationen



Wichtige Informationen ohne Gefahren für Menschen oder Sachen werden mit dem nebenstehenden Symbol gekennzeichnet. Sie werden durch Linien ober- und unterhalb des Texts begrenzt.

Weitere Symbole

| Symbol | Bedeutung |
|--------|--|
| ▶ | Handlungsschritt |
| → | Querverweis auf eine andere Stelle im Dokument |
| • | Aufzählung/Listeneintrag |
| – | Aufzählung/Listeneintrag (2. Ebene) |

Tab. 1

1.2 Sicherheitshinweise

Allgemeine Sicherheitshinweise

Nichtbeachten der Sicherheitshinweise kann zu schweren Personenschäden – auch mit Todesfolge – sowie Sach- und Umweltschäden führen.

- ▶ Installation, Inbetriebnahme sowie Wartung und Instandhaltung nur durch einen zugelassenen Heizungsfachbetrieb ausführen lassen.
- ▶ Vor Inbetriebnahme des Festbrennstoff-Heizeinsatzes Sicherheitshinweise sorgfältig durchlesen.
- ▶ Anleitung sorgfältig durchlesen.
- ▶ Nur die für die Nutzergruppe (Bediener, Fachmann) beschriebenen Arbeiten ausführen. Andere Tätigkeiten können zu Fehlfunktionen, Sach- und Personenschäden führen.
- ▶ Reinigung und Wartung mindestens einmal jährlich durchführen. Dabei die Gesamtanlage auf ihre einwandfreie Funktion prüfen.
- ▶ Aufgefundene Mängel umgehend beheben.

Produktsicherheit

Der Heizeinsatz ist nach dem Stand der Technik und den anerkannten sicherheitstechnischen Regeln gebaut. Dennoch können bei der Verwendung Personenschäden oder Sachschäden entstehen.

- ▶ Produkt nur bestimmungsgemäß, in technisch einwandfreiem Zustand, sicherheits- und gefahrenbewusst verwenden.
- ▶ Anleitungen von Anlagenkomponenten, Zubehören und Ersatzteilen beachten.

Originalersatzteile

Für Schäden, die durch nicht vom Hersteller gelieferte Ersatzteile entstehen, kann der Hersteller keine Haftung übernehmen.

- ▶ Nur Originalersatzteile und Zubehör des Herstellers verwenden.

Verhalten im Notfall

Bringen Sie sich niemals selbst in Lebensgefahr. Wenn es ohne die Gefährdung der eigenen Person oder anderer Personen möglich ist:

- ▶ Andere Personen warnen und zum Verlassen des Gebäudes auffordern.
- ▶ Heizeinsatz außer Betrieb nehmen.

Verletzungsgefahr durch heiße Geräteteile

Feuerraumtür, Türgriff, Ofenteile und Verbrennungsluftschieber sind im Betrieb heiß.

- ▶ Schutzhandschuhe beim Öffnen und Schließen der Feuerraumtür, beim Nachlegen von Brennstoff und beim Bedienen des Verbrennungsluftschiebers verwenden.
- ▶ Kinder dürfen sich nicht unbeaufsichtigt in der Nähe des warmen Heizeinsatzes aufhalten.

Brandgefahr

- ▶ Keine brennbaren Materialien oder Flüssigkeiten in der Nähe oder auf der Ofenanlage lagern oder ablegen.
- ▶ Keine brennbaren Gegenstände vor der Feuerraumöffnung aufstellen (z. B. Möbel, Teppiche, Blumen).
- ▶ Sicherheitsabstände um die Ofenanlage einhalten.
- ▶ Beim Öffnen der Feuerraumtür können Funken aus dem Feuerraum auf den Boden fallen. Funkenschutzplatte vor den Ofen legen.
- ▶ Vor dem Einsatz explosiver oder leicht brennbarer Materialien in der Nähe der Ofenanlage Heizeinsatz außer Betrieb setzen und abkühlen lassen.

Gefahr durch Überhitzung

- ▶ Ofenanlage nur mit ausreichendem Betriebsdruck betreiben.
- ▶ Ein Betrieb ohne Wasser ist nicht zulässig.
- ▶ Ofenanlage nur mit geöffneten Absperrrichtungen für den Heizwasserkreislauf und Kühlkreis betreiben.
- ▶ Kaltwasserzufluss der thermischen Ablaufsicherung niemals absperrern.

Gefahr durch unzureichende Frischluftzufuhr und Atemluft

- ▶ Während des Heizbetriebs ausreichende Frischluftzufuhr zum Aufstellraum sicherstellen. Dies gilt auch für den zeitgleichen Betrieb der Ofenanlage und weiteren Wärmeerzeugern.
- ▶ Bei gemeinsamem Betrieb der Ofenanlage und einer Wohnungslüftung oder Dunstabzugshaube die Beurteilungskriterien des Schornstiefegerhandwerks beachten.
- ▶ Vor dem Heizbetrieb die Absperrrichtungen im Verbrennungsluftweg öffnen.

Um Korrosion zu vermeiden:

- ▶ Luft frei halten von aggressiven Stoffen (Halogen-Kohlenwasserstoffe, die Chlor- oder Fluorverbindungen enthalten).

Anlagenschaden durch Überdruck

Zur Vermeidung von Überdruck in der Ofenanlage kann während des Heizens Wasser am Sicherheitsventil des Heizkreises austreten.

- ▶ Sicherheitsventil keinesfalls verschließen.

Anlagen- und Personenschäden durch Bedienfehler

- ▶ Sicherstellen, dass Kinder das Gerät nicht unbeaufsichtigt bedienen oder damit spielen.
- ▶ Sicherstellen, dass nur Personen Zugang haben, die das Gerät sachgerecht bedienen können.

2 Angaben zum Gerät

Der Heizeinsatz HWS 216 wird, je nach Bestellung, in einer der folgenden beiden Varianten geliefert:

- Variante Heizeinsatz Mulde: zur Verbrennung von Holz
- Variante Heizeinsatz Rost: zur Verbrennung von Holz und Braunkohlebriketts

2.1 Leistungserklärung gemäß der Verordnung (EU) 305/2011 (DOP)

Dieses Produkt entspricht in Konstruktion und Betriebsverhalten den europäischen Richtlinien sowie den ergänzenden nationalen Anforderungen. Mit der CE-Kennzeichnung wird die Übereinstimmung nachgewiesen.

Sie können die Leistungserklärung des Produkts auf unserer Internetseite einsehen. Wenden Sie sich dazu an die Adresse auf der Rückseite dieser Anleitung.

2.2 Typschild

Das Typschild befindet sich bei geöffneter Feuerraumtür auf der Innenseite unten links (Heizeinsatz Mulde → Bild 1, [2], Seite 5), (Heizeinsatz Rost → Bild 2, [7], Seite 6).

2.3 Produktübersicht

Der Heizeinsatz ist aus Gusseisen. Im Zubehörprogramm können Frontplatten oder Blendrahmen gewählt werden.

Hauptbestandteile des Heizeinsatzes

- Typschild
Das Typschild benennt den Heizeinsatz-Typ.
- Feuerraumtür
Die Feuerraumtür sichert das geregelte Abbrennen des Brennstoffs, schützt vor Brandgefahr und ermöglicht das Befüllen des Feuerraums.
- Türgriff
Der Türgriff ermöglicht das Öffnen und Verriegeln der Feuerraumtür.
- Sichtfensterscheibe
Die Sichtfensterscheibe ermöglicht das Beobachten des Verbrennungsprozesses.
- Frontplatte (Zubehör)
Die Frontplatte ist lackiert. Dadurch sind der Korrosionsschutz und ein attraktives Design gesichert.

Wassererwärmung und Notkühlung

Während der Verbrennung gibt der Heizeinsatz einen Teil seiner Wärme an das Heizwasser ab. Das Heizwasser (minimale Rücklauftemperatur: 60 °C) durchläuft den Wärmetauscher und wird dabei von den Heizgasen erwärmt. Über die Fließgeschwindigkeit (z. B. eine geregelte Pumpe in der Komplettstation) wird das Heizwasser auf der eingestellten Temperatur gehalten.

Die Wassertemperatur im Heizeinsatz erhöht sich, wenn bei weiterer Wärmezufuhr die Rücklauftemperatur ansteigt.

Ab einer Heizwassertemperatur von ca. 97 °C löst die thermische Ablaufsicherung eine Notkühlung zum Schutz des Heizeinsatzes vor Überhitzung aus. Hierbei wird kaltes Leitungswasser durch einen Sicherheitswärmetauscher geleitet.

2.3.1 Heizeinsatz Mulde

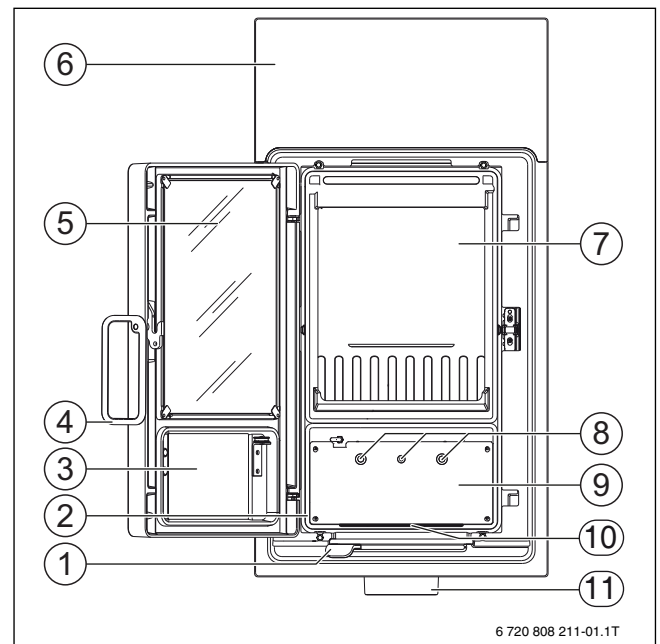


Bild 1 Heizeinsatz Mulde

- [1] Verbrennungsluftschieber
- [2] Typschild
- [3] Feuerraumtür
- [4] Türgriff
- [5] Sichtfensterscheibe
- [6] Frontplatte (Zubehör)
- [7] Feuerraum
- [8] Primärluftöffnungen
- [9] Deckblende Vorderstein
- [10] Primärluftkanal
- [11] Verbrennungsluftstutzen (Zubehör)

2.3.2 Heizeinsatz Rost

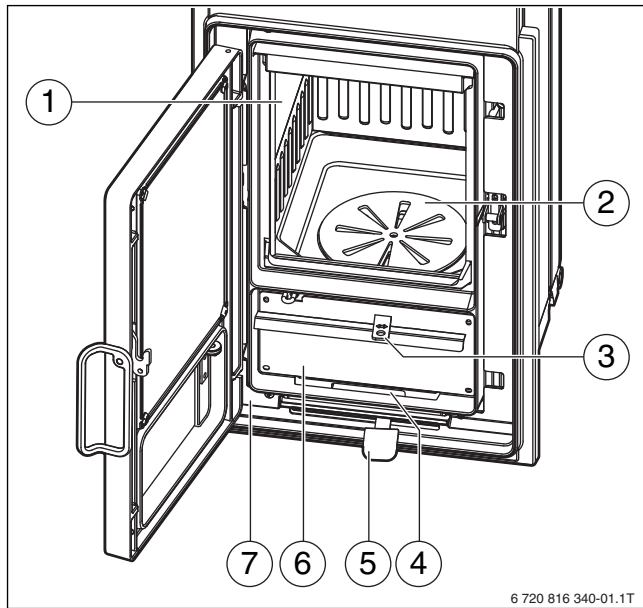


Bild 2 Heizeinsatz Rost

- [1] Feuerraum
- [2] Rundrost
- [3] Bedienhebel
- [4] Primärluftkanal
- [5] Verbrennungsluftschieber
- [6] Aschekasten
- [7] Typschild

2.4 Erklärung der verwendeten Begriffe

Der Festbrennstoff-Heizeinsatz wird im weiteren Verlauf dieses Dokuments als Heizeinsatz bezeichnet. Der Festbrennstoff-Heizeinsatz inklusive Heizkammer, nachgeschalteter Heizgaswege und Schornstein wird in seiner Gesamtheit oder in Teilen als Ofenanlage bezeichnet.

Fachmann

Ein Fachmann ist eine Person, die über umfangreiches theoretisches und praktisches Fachwissen sowie Erfahrungen aus dem Fachgebiet und Kenntnis von einschlägigen Normen verfügt.

Fachbetrieb

Ein Fachbetrieb ist eine Organisationseinheit der gewerblichen Wirtschaft mit fachlich ausgebildetem Personal.

2.5 Bestimmungsgemäße Verwendung

Der Heizeinsatz wird in Ofenanlagen eingebaut. Es handelt sich um einen Festbrennstoff-Heizeinsatz nach DIN EN 13229-W, Kategorie 1c. Bei Eignung des Schornsteins ist eine Mehrfachbelegung möglich.

Der Heizeinsatz wird raumluftabhängig betrieben und kann an eine Rohrleitung für externe Verbrennungsluft angeschlossen werden.

Der Heizeinsatz dient zur gleichzeitigen Erwärmung der Raumluft und des Heizwassers eines angeschlossenen Heizungssystems.

Der Heizeinsatz ist – nach DIN EN 13229 Heizeinsätze für Kachelöfen oder Putzöfen – mit den folgenden Brennstoffen als Heizeinsatz für Kachelöfen oder Putzöfen zugelassen.

- Heizeinsatz Mulde: zur Verbrennung von Holz und Holzbriketts
- Heizeinsatz Rost: zur Verbrennung von Holz und Braunkohlebriketts

Heizwasser, minimale Rücklauftemperatur

Der Heizeinsatz muss mit einer minimalen Rücklauftemperatur von 60 °C betrieben werden. Die minimale Rücklauftemperatur kann z. B. durch die Komplettstation mit Rücklauf Temperaturanhebung (Zubehör) sichergestellt werden.

Der eingebaute Sicherheitswärmetauscher mit thermischer Ablaufsicherung ist ausschließlich dazu bestimmt, überschüssige Wärme aus dem Heizeinsatz abzuführen.

Der Sicherheitswärmetauscher darf nicht als Durchlauferhitzer zur Erzeugung von Warmwasser verwendet werden.

- ▶ Anleitungen von Anlagenkomponenten, Zubehören und Ersatzteilen beachten.

3 Brennstoffe



GEFAHR: Verbrennungsgefahr durch Verpuffung!

- ▶ Keine flüssigen Brennstoffe verwenden (z. B. Benzin, Petroleum).



HINWEIS: Anlagen- und Umweltschäden durch unzulässige Brennstoffe!

- ▶ Keine Kunststoffe, Haushaltsabfälle, chemisch behandelten Holzreste, Altpapier, Hackgüter, Rinden- und Spanplattenabfälle zur Feuerung verwenden.



Das Verbrennen nicht zulässiger Brennstoffe ist in vielen Ländern strafbar.

In Deutschland gilt dies als Verstoß gegen das Bundes-Immissionsschutzgesetz.

In der Schweiz gilt dies als Verstoß gegen die Luftreinhalteverordnung (LRV).

3.1 Zulässige Brennstoffe

Als Brennstoff für die Ofenanlage sind für die Mulden- und Rostfeuerung zugelassen: naturbelassenes, luftgetrocknetes Scheitholz mit maximal 25 % Restfeuchte oder Holzbriketts.

Wir empfehlen Buchenholz als besten Brennstoff.

Für die Rostfeuerung sind Braunkohlebriketts in den Abmessungen gemäß Tabelle 9, Seite 27 zugelassen.

Die Verwendung anderer Brennstoffe ist nicht zulässig.

3.2 Brennstoffe richtig trocknen und lagern

Der im Holz enthaltene Anteil an Wasser wird bei der Verbrennung verdampft. Die hierzu aufgewendete Energie geht für das Heizen verloren. Frisch geschlagenes (grünes) Holz hat durch seinen sehr hohen Wasseranteil ca. ein Drittel des Heizwerts von trockenem Holz.

Um eine saubere und gute Verbrennung zu gewährleisten:

- ▶ Nur trockenes und naturbelassenes Holz verwenden.



Die Verwendung von Brennstoffen mit einer Restfeuchte > 25 % führt zu Leistungsverlusten und erhöhten Emissionen.

3.2.1 Lagerung außerhalb von Gebäuden

- ▶ Scheitholz möglichst auf der Südseite eines Gebäudes an belüfteter und vor Niederschlag geschützter Stelle lagern.
- ▶ Scheitholz locker an einer Wand aufstapeln und mindestens an einer Seite abstützen.
- ▶ Darauf achten, dass zwischen den einzelnen Holzstößen ein Spalt vorhanden ist, damit die durchströmende Luft die von der Holzoberfläche entweichende Feuchtigkeit besser abtransportieren kann.

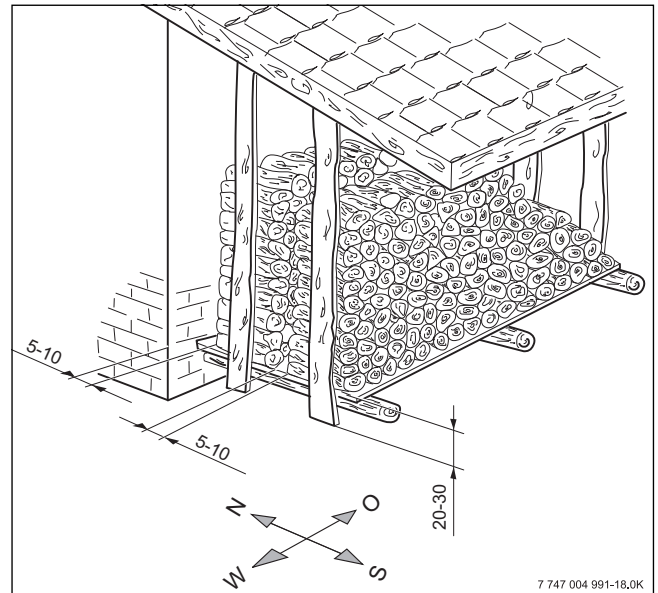


Bild 3 Brennstofflagerung außerhalb von Gebäuden

3.2.2 Lagerung innerhalb von Gebäuden

Die Lagerung von frisch geschlagenem (grünem) Holz in Folien oder geschlossenen Räumen ohne ausreichenden Luftaustausch verhindert die Trocknung und führt zum Stocken und Schimmeln des Holzes.

Um eine gute Trocknung des Holzes zu gewährleisten:

- ▶ Scheitholz in einem trockenen und gut belüfteten Raum lagern.

3.2.3 Lagerungsdauer

Als Faustformel für die Lagerungsdauer gilt:

- Mindestens ein Jahr für Weichholz (z. B. Nadelholz, Birke)
- Mindestens 2 Jahre für Hartholz (z. B. Buche, Eiche)

Wir empfehlen eine Trocknungsdauer von 2...3 Jahren.

Die tatsächliche Holzfeuchte lässt sich mit handelsüblichen Feuchtemessgeräten bestimmen.

3.3 Verbrennung

Holz besteht hauptsächlich aus Zellulose, Lignin, Harzen, Fetten und Ölen. Deshalb verbrennt Holz nicht direkt. Die Bestandteile von Holz werden bei unterschiedlich hohen Temperaturen gasförmig und verbrennen bei genügend Sauerstoff. Wenn die für die Ausgasung und saubere Verbrennung benötigten Temperaturen nicht erreicht werden, ist die Verbrennung gestört. Die unverbrannten Stoffe belasten die Umgebung und setzen sich in der Ofenanlage und im Abgassystem als Ablagerungen fest (z. B. Ruß, Teer). Die Ablagerungen bewirken einen zusätzlichen Reinigungsaufwand und können zu einem Anlagenschaden führen.

Aus diesem Grund ist für eine gute, rasche Verbrennung eine gute Ausgasung erforderlich. Die Ausgasung ist nur an den „verletzten“ Stellen des Holzes gewährleistet, was eine Spaltung des Holzes erforderlich macht.

Die Holzscheitgröße ist ein weiterer Einflussfaktor für eine optimale Verbrennung. Kleinere Holzscheite besitzen im Verhältnis zur Masse eine größere Oberfläche als ungespaltenes Holz.

Unterschiedliche Holzarten unterscheiden sich auch im Heizwert:

- **Laubhölzer** sind besonders gut als Brennholz geeignet. Sie brennen langsam mit ruhiger Flamme ab und bilden eine lang anhaltende Glut.
- **Nadelhölzer** sind harzreich, brennen schneller ab und neigen stärker zur Funkenbildung.

4 Inbetriebnahme

4.1 Erstinbetriebnahme



HINWEIS: Anlagenschaden durch unsachgemäße Inbetriebnahme!

- ▶ Erstinbetriebnahme nur von einem zugelassenen Heizungsfachbetrieb ausführen lassen.

Bevor die Ofenanlage erstmalig in Betrieb genommen werden kann, müssen die Voraussetzungen für die sichere und bestimmungsgemäße Verwendung gewährleistet sein.

- ▶ Voraussetzungen für die sichere und bestimmungsgemäße Verwendung prüfen:
 - Die Ofenanlage wurde durch einen zugelassenen Heizungsfachbetrieb aufgestellt, montiert und angeschlossen. Die Rohrleitungen sind fachgerecht verlegt und die Ofenanlage ist am Schornstein angeschlossen.
 - Die notwendigen Sicherheitseinrichtungen sind funktionsfähig.
 - Die Ofenanlage entspricht den geltenden Vorschriften und wurde durch die genehmigungspflichtige Behörde (z. B. Bezirks-Schornsteinfeger) abgenommen.
 - Die ausreichende Frischluftzufuhr zum Aufstellraum ist sichergestellt.
 - Die Sicherheitsabstände zu Wand und Decke sowie zu brennbaren Materialien sind sichergestellt (→ Kapitel 5.1, Seite 9).

Wenn alle Voraussetzungen gegeben sind, nimmt ein zugelassener Heizungsfachbetrieb die Erstinbetriebnahme vor.

- ▶ Alle Tätigkeiten im Inbetriebnahmeprotokoll von einem zugelassenen Heizungsfachbetrieb bestätigen lassen.
Das Inbetriebnahmeprotokoll befindet sich in der Installations- und Wartungsanleitung.

4.2 Betriebsdruck

Nachdem die Anlage vollständig in Betrieb genommen ist, trägt der Installateur die für Ihre Anlage gültigen Werte in die folgende Tabelle ein.

| Betriebsdruck | |
|---|-----------|
| Betriebsdruck-Sollwert (optimaler Wert) | _____ bar |
| Maximaler Betriebsdruck in dieser Heizungsanlage (Standard = 2 bar) | _____ bar |
| Ergänzungswasser ist aufzubereiten | Ja / Nein |

Tab. 2 Betriebsdruck (wird vom Installateur eingetragen)

5 Bedienung



GEFAHR: Lebensgefahr durch Vergiftung!
Unzureichende Luftzufuhr kann zu gefährlichem Abgasaustritt führen.

- ▶ Bauteile der Verbrennungsluftzufuhr nicht verändern.
- ▶ Verbrennungsluftöffnungen der Ofenanlage während des Betriebs frei halten.
- ▶ Ofenanlage nur in einwandfreiem Zustand betreiben.



Das Kapitel beschreibt nur die Bedienung des Heizeinsatzes.

- ▶ Zur Bedienung weiterer Komponenten der Ofenanlage die technischen Dokumente aller Komponenten beachten.

5.1 Sicherheitsabstände

Aus Gründen des Brandschutzes sind um die Ofenanlage Sicherheitsabstände festgelegt.

- ▶ Sicherheitsabstände einhalten.
- ▶ Brennbar und temperaturempfindliche Baustoffe um die Anschlussöffnung zum Schornstein entfernen.
- ▶ Sicherheitsabstände frei von brennbaren Gegenständen und Materialien halten (z. B. Möbel, Textilien).

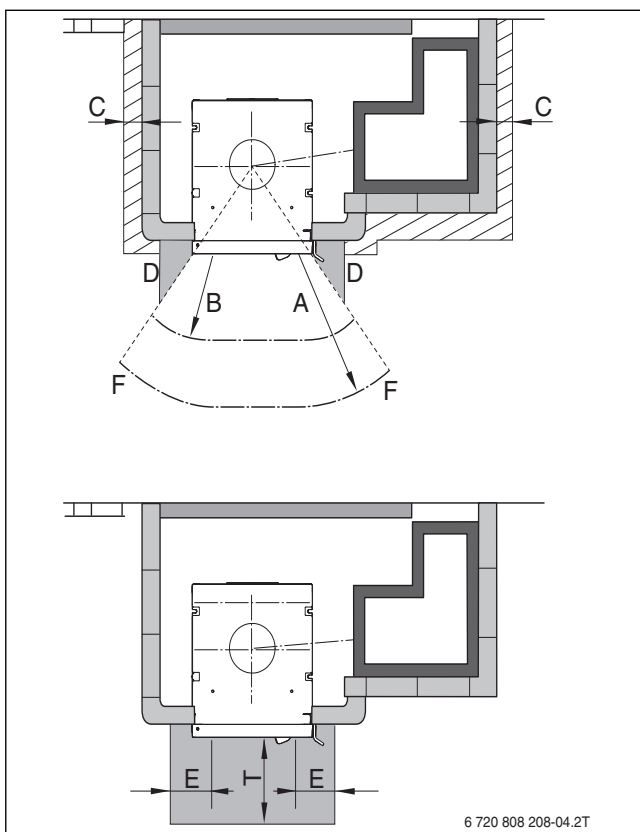


Bild 4 Heizkammer-Mindestabstände

- A Strahlungsbereich des Feuers ab Sichtfensterscheibe ≥ 800 mm
- B Sicherheitsabstand bei belüftetem Strahlungsschutz ≥ 400 mm
- C Ofenverkleidung zu brennbaren Teilen ≥ 50 mm
- D Sicherheitsabstand 300 mm neben der Feuerraumtür
- E Fußbodenschutzvorlage zur Seite ≥ 300 mm
- F Maßlinie von der Mitte des Feuerraums entlang der Innenkante Feuerraumtür bis zum Strahlungsbereich
- T Fußbodenschutzvorlage nach vorne ≥ 500 mm

5.2 Luftumwälzung

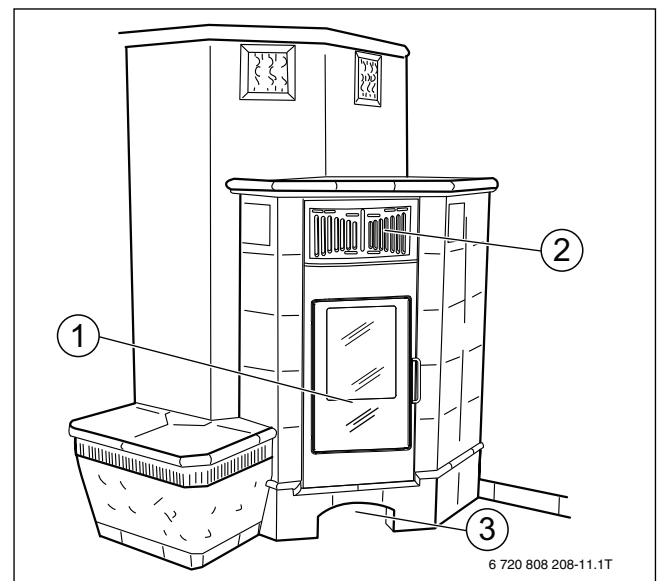


Bild 5 Zuluft- und Umluftöffnungen

- [1] Heizeinsatz
- [2] Zuluftöffnungen/Konvektionsluftaustrittsgitter
- [3] Umluftöffnung/Konvektionslufteintrittsgitter

5.3 Heizen vorbereiten



HINWEIS: Anlagenschaden durch Wassermangel!

- ▶ Ofenanlage mit ausreichendem Wasservolumen betreiben.
- ▶ Ofenanlage mit ausreichendem Betriebsdruck betreiben (→ Kapitel 4.2, Seite 8).
- ▶ Wenn das Heizwassersystem der Ofenanlage mit einem anderen Heizwassersystem verbunden ist, die entsprechenden Anleitungen beachten.

Vor jedem Anheizen:

- ▶ Prüfen, ob alle Absperrrichtungen der Hausinstallation für den Heizwasserkreislauf und Kühlkreis geöffnet sind.
- ▶ Betriebsdruck prüfen (→ Kapitel 6.3, Seite 19).
- ▶ Prüfen, ob der Kaltwasserzufluss der thermischen Ablaufsicherung gewährleistet ist.

5.4 Heizen – Heizeinsatz Mulde

Dauer und Intensität des Heizbetriebs hängt von vielen Faktoren ab (z. B. Holzart, Holzscheitgröße, Förderdruck des Schornsteins, Verbrennungsluftschieber-Stellung).

Das Heizen und die Bedienung des Heizeinsatzes variieren situationsabhängig. Machen Sie sich mit dem Heizeinsatz vertraut und finden Sie die für Sie beste Handhabung heraus.

5.4.1 Anheizen



WARNUNG: Brandgefahr und Vergiftungsgefahr durch extreme Wetterbedingungen!

Bei extremen Witterungsbedingungen (z. B. starker Sturm, starker Tiefdruck oder starke Niederschläge) kann es zu starker Rauchentwicklung oder einem Brand kommen.

- ▶ Kaminofen bei extremen Wetterbedingungen nicht in Betrieb nehmen.
- ▶ Wenn der Kaminofen in Betrieb ist: Ausgehen lassen und kein Holz mehr nachlegen.



Die Asche darf maximal bis zur Unterkante der Primärluftöffnungen (→ Bild 1, [8], Seite 5) des Vordersteins liegen.

- ▶ Verbrennungsrückstände aus dem Feuerraum entfernen.
- ▶ Primärluftöffnungen prüfen und bei Bedarf mit einem spitzen Gegenstand reinigen.
- ▶ Ausreichende Frischluftzufuhr sicherstellen.



GEFAHR: Verbrennungsgefahr durch Verpuffung!

- ▶ Keine flüssigen Brennstoffe verwenden (z. B. Benzin, Petroleum).



VORSICHT: Verbrennungsgefahr durch heiße Bauteile! Tür und Oberfläche des Heizeinsatzes können im Betrieb sehr heiß werden!

- ▶ Kontakt vermeiden.



HINWEIS: Wenn Förderprobleme des Schornsteins in der Anheizphase auftreten:

- ▶ Feuerraumtür in den ersten 15 min nach dem Anzünden anlehnen. Feuerraumtür nicht verriegeln.
- ▶ Darauf achten, dass es in dieser Zeit zu keinem Rauchgasaustritt kommt.
- ▶ Bei Rauchgasaustritt die Feuerraumtür verriegeln.

Wenn vom Vortag noch Glut vorhanden ist, reicht es meistens aus, das Asche-Glut-Bett zu schüren, dünne Holzspäne aufzulegen und die Glut durch Öffnen des Anheizschiebers zu reaktivieren.

Beim neuem Anheizen:

- ▶ Zuluft- und Umluftöffnungen öffnen.
- ▶ Verbrennungsluftschieber entsprechend der Einstelltabelle einstellen (→ Tabelle 3, Seite 11).
- ▶ 2 Feuerwürfel auf den Feuerraumboden legen.
- ▶ 8...10 dünne Holzscheite mit 3...4 cm Durchmesser 5-lagig um die Feuerwürfel stapeln. Die Zündflammen müssen mit Kontakt zu den Holzscheiten frei nach oben brennen können.

- ▶ Feuerwürfel mit einem langen Zündholz entzünden.

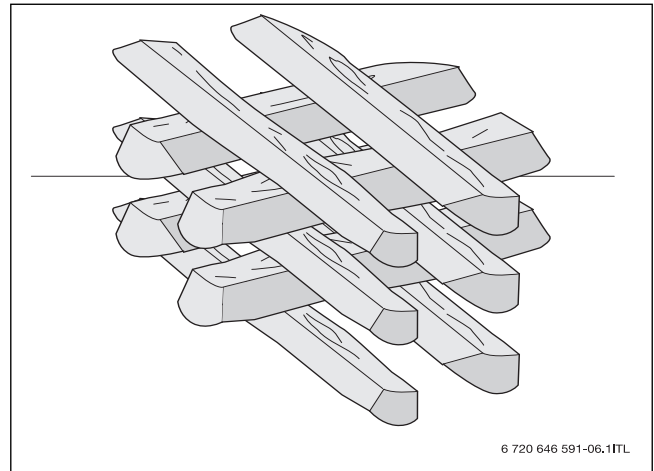


Bild 6 CO-armes Anheizen

5.4.2 Brennstoff nachlegen



VORSICHT: Verbrennungsgefahr durch Feuer und Funkenflug!

Während des Entgasungsprozesses bei der Verbrennung von Holz können beim Öffnen der Feuerraumtür Rauch und Flammen austreten!

- ▶ Feuerraumtür während des Heizbetriebs geschlossen halten.
- ▶ Feuerraumtür mit Türgriff verriegeln.
- ▶ Feuerraumtür vorsichtig öffnen.

- ▶ Heizwassertemperatur prüfen (z. B. an der Anzeige der Komplettstation).
- ▶ Ab 90 °C Heizwassertemperatur keinen weiteren Brennstoff auflegen.

Um das Austreten von Rauch zu vermeiden, wenn das Anzündholz vollständig brennt:

- ▶ Feuerraumtür langsam öffnen.
- ▶ Holzscheite in Längsrichtung in den Heizeinsatz nachlegen.

Wenn der nachgelegte Brennstoff vollständig brennt:

- ▶ Verbrennungsluftschieber entsprechend der Einstelltabelle einstellen (→ Tabelle 3, Seite 11).

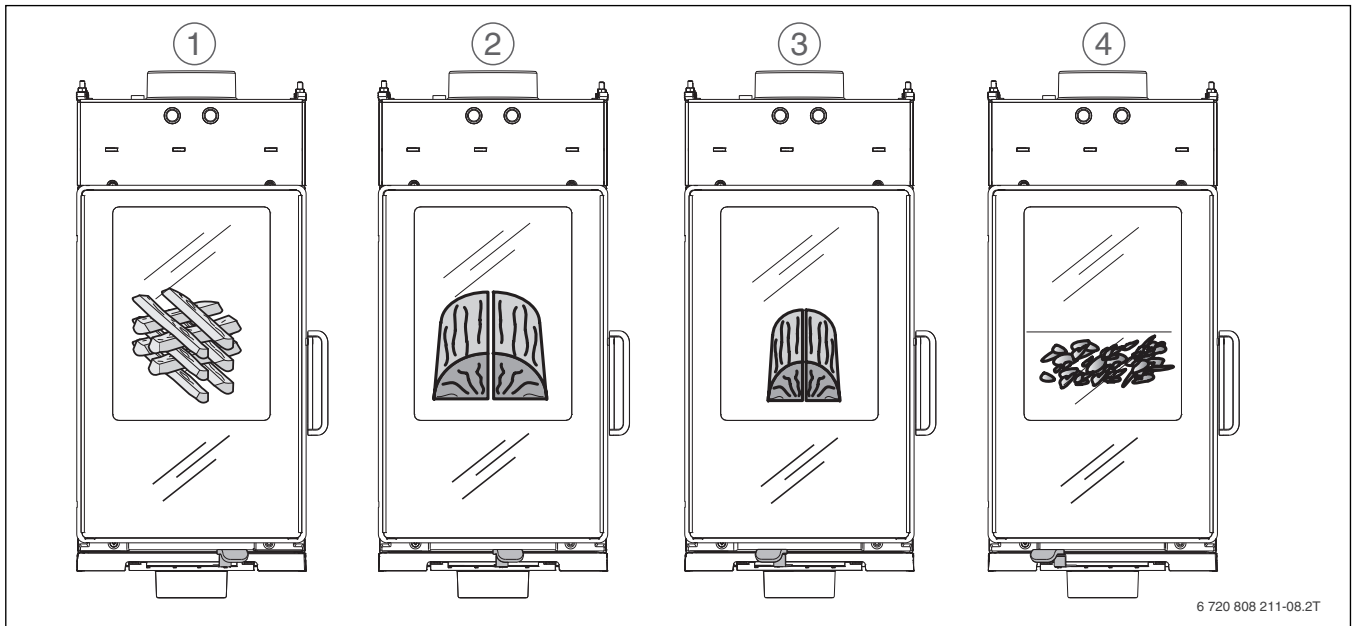
Um den Heizeinsatz nicht zu überlasten und die Emissionsanforderungen einzuhalten, wenn das Feuer mit großer Flamme brennt:

- ▶ Feuerraumtür verriegeln.

5.4.3 Verbrennungsluft regulieren

Nach dem Anheizen und Auflegen von weiterem Brennstoff den Verbrennungsluftschieber entsprechend der Einstelltabelle einstellen (→ Tabelle 3, Seite 11).

Verbrennungsluftschieber-Stellungen bei HWS 216 – Heizeinsatz Mulde



6 720 808 211-08.2T

Bild 7 Verbrennungsluftschieber-Stellungen bei HWS 216 – Heizeinsatz Mulde

- [1] Anheizen
- [2] Nennleistung 8 kW
- [3] Teilleistung 4 kW
- [4] Gluthalten

| HWS 216 | Einheit | [1] Anheizen | [2] Nennleistung 8 kW | [3] Teilleistung 4 kW | [4] Gluthalten |
|-----------------------|---------|---|-----------------------|-----------------------|----------------|
| Scheitanzahl | Stück | 8...10 | 2 | 2 | – |
| Scheiddurchmesser | cm | 3...4 | 10...12 | 8...10 | – |
| Scheitlänge | cm | 25 | 25 | 25 | – |
| Holzmasse | kg | 1,5 | 2,7 | 0,6 | – |
| Abbranddauer ca. | min | – | 68 | 34 | – |
| Abbrand | kg/h | – | 2,4 | 1,1 | – |
| Zulässiger Brennstoff | – | Scheitholz mit maximal 25 % Restfeuchte | | | |

Tab. 3 Einstelltabelle HWS 216 – Heizeinsatz Mulde

5.5 Heizen – Heizeinsatz Rost

Dauer und Intensität des Heizbetriebs hängt von vielen Faktoren ab (z. B. Holzart, Holzscheitgröße, Förderdruck des Schornsteins, Verbrennungsluftschieber-Stellung).

Das Heizen und die Bedienung des Heizeinsatzes variieren situationsabhängig. Machen Sie sich mit dem Heizeinsatz vertraut und finden Sie die für Sie beste Handhabung heraus.

5.5.1 Anheizen



Roststellung: Bei Holzfeuerung müssen die Rostöffnungen **geschlossen** sein.

- ▶ Bedienhebel nach **links** stellen.

Bei Braunkohlebrikettfeuerung müssen die Rostöffnungen **offen** sein.

- ▶ Bedienhebel nach **rechts** stellen.



Die Asche darf maximal zu den seitlichen Rändern des Aschekastens liegen (→ Bild 2, [6], Seite 6).

- ▶ Verbrennungsrückstände aus dem Feuerraum entfernen.
- ▶ Aschekasten leeren (→ Kapitel 5.5.4, Seite 13).
- ▶ Primärluftöffnungen (→ Bild 9, [2], Seite 13) prüfen und bei Bedarf mit einem spitzen Gegenstand reinigen.
- ▶ Ausreichende Frischluftzufuhr sicherstellen.



GEFAHR: Verbrennungsgefahr durch Verpuffung!

- ▶ Keine flüssigen Brennstoffe verwenden (z. B. Benzin, Petroleum).



VORSICHT: Verbrennungsgefahr durch heiße Bauteile!

Tür und Oberfläche des Heizeinsatzes können im Betrieb sehr heiß werden!

- ▶ Kontakt vermeiden.
- ▶ Schutzhandschuhe tragen.

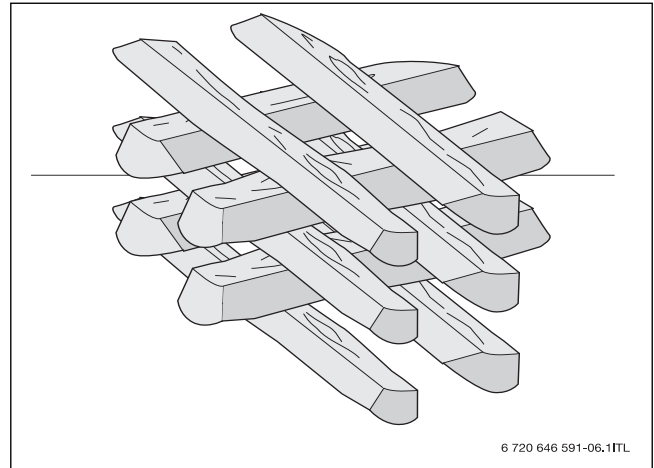


HINWEIS: Wenn Förderprobleme des Schornsteins in der Anheizphase auftreten:

- ▶ Feuerraumtür in den ersten 15 Minuten nach dem Anzünden anlehnen. Feuerraumtür nicht verriegeln.
- ▶ Darauf achten, dass es in dieser Zeit zu keinem Abgasaustritt kommt.
- ▶ Bei Abgasaustritt die Feuerraumtür verriegeln.

Bei erneutem Anheizen:

- ▶ Zuluft- und Umluftöffnungen öffnen.
- ▶ Rost betätigen (rütteln).
- ▶ Rost schließen.
- ▶ Verbrennungsluftschieber entsprechend der Einstelltabelle einstellen (→ Tabelle 4 und Tabelle 5 ab Seite 14).
- ▶ 2 Feuerwürfel auf den Feuerraumboden legen.
- ▶ 8...10 dünne Holzscheite mit 3...4 cm Durchmesser 5-lagig um die Feuerwürfel stapeln. Die Zündflammen müssen mit Kontakt zu den Holzscheiten frei nach oben brennen können.
- ▶ Feuerwürfel mit einem langen Zündholz entzünden.



6 720 646 591-06.1ITL

Bild 8 CO-armes Anheizen

5.5.2 Brennstoff nachlegen



VORSICHT: Verbrennungsgefahr durch Feuer und Funkenflug!

Während des Entgasungsprozesses bei der Verbrennung von Holz können beim Öffnen der Feuerraumtür Rauch und Flammen austreten!

- ▶ Feuerraumtür während des Heizbetriebs geschlossen halten
- ▶ Feuerraumtür mit Türgriff verriegeln.
- ▶ Feuerraumtür vorsichtig öffnen.

Um das Austreten von Rauch zu vermeiden, wenn das Anzündeholz vollständig brennt:

- ▶ Feuerraumtür langsam öffnen.
- ▶ Rost betätigen (rütteln).

Bei Holzfeuerung:

- ▶ Rost schließen (Bedienhebel nach links stellen).
- ▶ Holzscheite in Längsrichtung in den Heizeinsatz nachlegen.

Bei Braunkohlebrikettfeuerung:

Um einen gesicherten Abbrand zu erreichen, müssen die Braunkohlebriketts auf eine ca. 5 cm hohe Grundglut aufgelegt werden.

- ▶ Grundglut erzeugen:
 - Holz nachlegen (→ Abschnitt „Bei Holzfeuerung“).

Wenn die Grundglut vorhanden ist:

- ▶ Rost öffnen (Bedienhebel nach rechts stellen).
- ▶ Benötigte Anzahl an Braunkohlebriketts (→ Tabelle 5, Seite 14) dicht nebeneinander (ohne Zwischenraum) in Längsrichtung nachlegen.

Wenn der nachgelegte Brennstoff vollständig brennt:

- ▶ Verbrennungsluftschieber entsprechend den Einstelltabellen einstellen (→ Tabelle 4 und Tabelle 5 ab Seite 14).

Um den Heizeinsatz nicht zu überlasten und die Emissionsanforderungen einzuhalten, wenn das Feuer mit großer Flamme brennt:

- ▶ Feuerraumtür verriegeln.

5.5.3 Rost bedienen



VORSICHT: Verbrennungsgefahr durch heiße Bauteile!
Tür und Oberfläche des Heizeinsatzes können im Betrieb sehr heiß werden!

- ▶ Kontakt vermeiden.
- ▶ Schutzhandschuhe tragen.



Roststellung: Bei **Holzfeuerung** müssen die Rostöffnungen **geschlossen** sein.

- ▶ Bedienhebel nach **links** stellen.

Bei **Braunkohlebrikettfeuerung** müssen die Rostöffnungen **offen** sein.

- ▶ Bedienhebel nach **rechts** stellen.

Um Asche und Verbrennungsrückstände aus dem Feuerraum in den Aschekasten zu befördern:

- ▶ Schutzhandschuhe anziehen.
- ▶ Rost betätigen.

Um den Rost zu bewegen:

- ▶ Bedienhebel mehrmals von rechts nach links und umgekehrt bewegen.

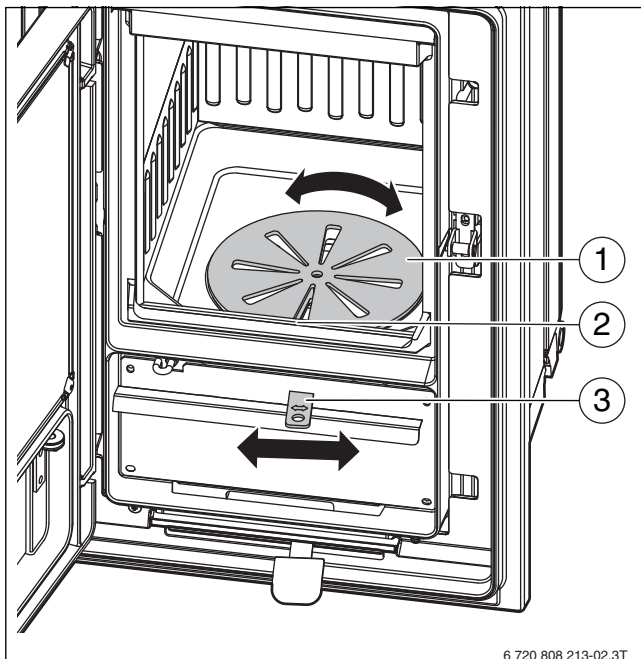


Bild 9 Rost bewegen

- [1] Rundrost
- [2] Primärluftöffnungen in der Innenseite der Rostauflage (Primärluftöffnungen sind nur von innen sichtbar)
- [3] Bedienhebel

5.5.4 Aschekasten entnehmen



WARNUNG: Brandgefahr durch Entsorgung der Asche in ungeeignete Behälter!

- ▶ Keine heiße Asche entsorgen.
- ▶ Asche in geschlossenen, nicht brennbaren Behältern entsorgen.



Die Asche darf maximal bis zum Rand des Aschekastens liegen.

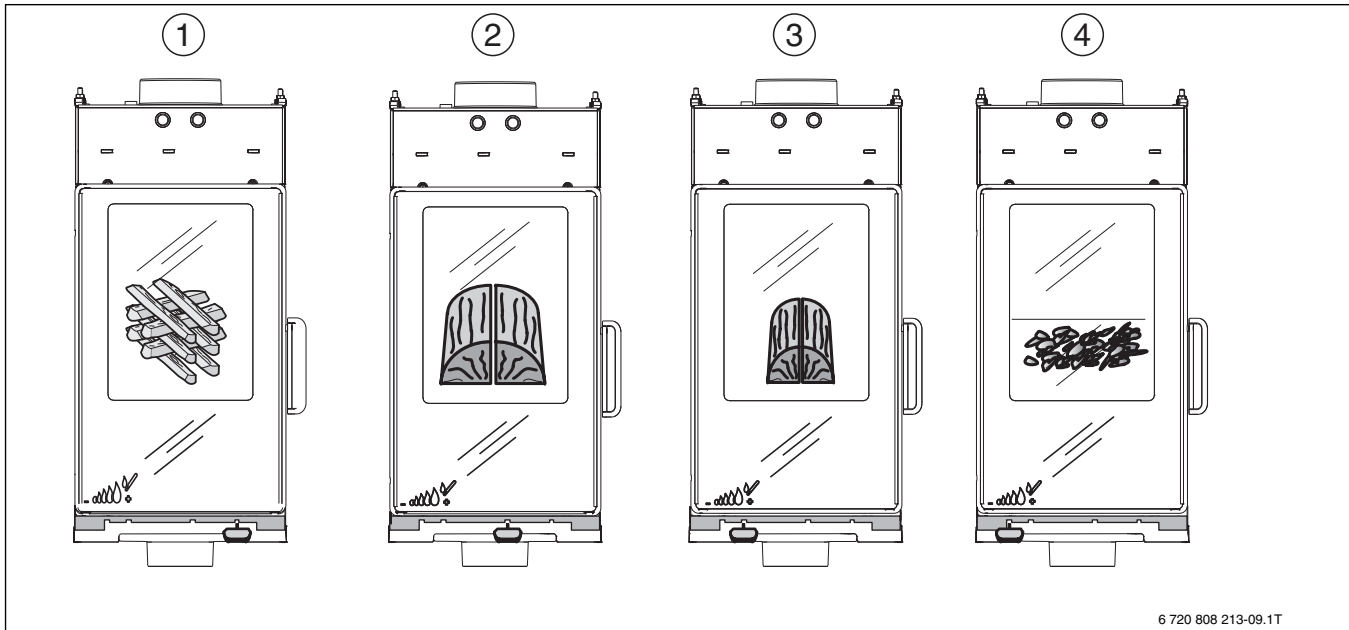
Um den Aschekasten zu entnehmen:

- ▶ Aschelasten an der Griffleiste anheben.
- ▶ Aschekasten herausziehen.

5.5.5 Verbrennungsluft regulieren

Nach dem Anheizen und Auflegen von weiterem Brennstoff den Verbrennungsluftschieber entsprechend den Einstelltabellen einstellen (→ Tabelle 4 und Tabelle 5).

Verbrennungsluftschieber-Stellungen bei HWS 216 – Heizeinsatz Rost



6 720 808 213-09.1T

Bild 10 Verbrennungsluftschieber-Stellungen bei HWS 216 – Heizeinsatz Rost

- [1] Anheizen
- [2] Nennleistung 8 kW
- [3] Teilleistung 4 kW
- [4] Gluthalten

| HWS 216 Holz | | [1] Anheizen | [2] Nennleistung 8 kW | [3] Teilleistung 4 kW | [4] Gluthalten |
|-----------------------|-------|---|-----------------------|-----------------------|----------------|
| Scheitanzahl | Stück | 8...10 | 2 | 2 | – |
| Scheiddurchmesser | cm | 3...4 | 10...12 | 4...6 | – |
| Scheitlänge | cm | 25 | 25 | 25 | – |
| Holzmasse | kg | 1,5 | 2,6 | 0,5 | – |
| Abbranddauer ca. | min | – | 71 | 28 | – |
| Abbrand | kg/h | – | 2,2 | 1,1 | – |
| Zulässiger Brennstoff | | Scheitholz mit maximal 25 % Restfeuchte | | | |

Tab. 4 Einstelltable HWS 216, Holzfeuerung – Heizeinsatz Rost

| HWS 216 Braunkohlebriketts | | [1] Anheizen | [2] Nennleistung 8 kW | [3] Teilleistung 4 kW | [4] Gluthalten |
|--------------------------------|-----------|--------------|-----------------------|-----------------------|--------------------|
| Scheitanzahl | Stück | 8...10 | – | – | – |
| Scheiddurchmesser | cm | 3...4 | – | – | – |
| Anzahl Braunkohlebriketts | Stück | – | 4 | 1 | – |
| Abbranddauer ca. | min | – | 69 | 40 | – |
| Abbrand | kg/h | – | 1,8 | 0,9 | – |
| Abmessungen Braunkohlebriketts | Zoll (mm) | – | 7 (180 × 45 × 55) | 7 (180 × 45 × 55) | 7 (180 × 45 × 55) |
| Zulässiger Brennstoff | | Holzscheite | Braunkohlebriketts | Braunkohlebriketts | Braunkohlebriketts |

Tab. 5 Einstelltable HWS 216, Braunkohlebrikettfeuerung – Heizeinsatz Rost

5.6 Heizen nach Bedarf

5.6.1 Wärmeleistung anpassen



Die Wärmeleistung hängt in hohem Maße vom Förderdruck des Schornsteins ab. Um die auftretenden Schwankungen ausgleichen zu können:

- ▶ Nebenluftereinrichtung in der Abgasanlage installieren lassen.

Heizbetrieb

- ▶ Kleine Holzscheite (≤ 6 cm Durchmesser) für schnellen Abbrand und kurzzeitig hohe Leistung verwenden.
- ▶ Große Holzscheite (≥ 10 cm Durchmesser) für langsamen, gleichmäßigen Abbrand verwenden.
- ▶ Wärmeleistung mit der Verbrennungsluftschieber-Stellung und der Größe der Holzscheite anpassen.
- ▶ Darauf achten, dass beim Heizbetrieb die Heizwassertemperatur 90°C nicht übersteigt (z. B. an der Anzeige der Komplettstation). Hierbei werden die besten Verbrennungsergebnisse erreicht und es entstehen weniger Emissionen.
- ▶ Ab 90°C Heizwassertemperatur keinen Brennstoff mehr auflegen oder für eine ausreichende Wärmeabnahme sorgen.

Wenn trotzdem weiter Brennholz aufgelegt wird, steigt die Wassertemperatur bis auf ca. 97°C an. Dann löst die thermische Ablaufsicherung die Notkühlung zum Schutz des Heizeinsatzes vor Überhitzung aus.

5.6.2 Heizbetrieb in der Übergangszeit

Bei Außentemperaturen $> 15^\circ\text{C}$ kann der Förderdruck schwanken.

Maßnahmen für störungsfreien Betrieb:

- ▶ Häufig schüren.
- ▶ Heizeinsatz mit wenig Brennstoff füllen.

5.7 Heizeinsatz regulär außer Betrieb nehmen



WARNUNG: Brandgefahr durch Entsorgung der Asche in ungeeignete Behälter!

- ▶ Keine heiße Asche entsorgen.
- ▶ Asche in geschlossenen, nicht brennbaren Behältern entsorgen.

- ▶ Glut erlöschen lassen.
- ▶ Verbrennungsluftschieber in Stellung 0 bringen.
- ▶ Asche nach dem Abkühlen entnehmen.
- ▶ Heizeinsatz reinigen (\rightarrow Kapitel 6.1, Seite 16).
- ▶ Bei Frostgefahr alle wasserführenden Leitungen der Ofenanlage entleeren.

5.8 Heizeinsatz im Notfall außer Betrieb nehmen

Maßnahmen bei Überhitzung des Heizeinsatzes

- ▶ Luftschieber und Feuerraumtür schließen.
- ▶ Feuer nicht mit Wasser löschen.
- ▶ Heizeinsatz ausbrennen lassen.
- ▶ Keinen Brennstoff nachlegen.
- ▶ Ofenanlage von einem zugelassenen Heizungsfachbetrieb prüfen lassen.

Maßnahmen bei Schornsteinbrand

- ▶ Luftschieber und Feuerraumtür schließen.
- ▶ Wenn vorhanden, externe Verbrennungsluftzufuhr schließen.
- ▶ Feuerwehr rufen.
- ▶ Nach Beendigung des Notfalls: Abgasanlage durch einen Schornsteinfeger prüfen lassen.
- ▶ Ofenanlage von einem zugelassenen Heizungsfachbetrieb prüfen lassen.

6 Pflege und Reinigung



Wir empfehlen:

- ▶ Wartungs- und Inspektionsvertrag mit einem zugelassenen Heizungsfachbetrieb abschließen.

6.1 Heizeinsatz reinigen

Die Reinigungsintervalle sind abhängig von folgenden Faktoren:

- Betriebsdauer
- Heizgewohnheiten
- Qualität des Brennstoffs
- ▶ Ofenanlage regelmäßig reinigen.



WARNUNG: Brandgefahr durch Entsorgung der Asche in ungeeigneten Behältern!

- ▶ Keine heiße Asche entsorgen.
- ▶ Asche in geschlossenen, nicht brennbaren Behältern entsorgen.



VORSICHT: Verletzungsgefahr durch heiße Anlagenteile!

- ▶ Vor allen Reinigungsarbeiten und Wartungen Ofenanlage abkühlen lassen.
- ▶ Feuer nicht mit Wasser löschen.



Um bei Reinigungsarbeiten eine Verschmutzung des Ofenumfelds zu vermeiden:

- ▶ Boden abdecken.



Beim Heizungsfachbetrieb sind Originalersatzteile und Zubehör erhältlich.

- ▶ Originalersatzteile und Zubehör vom Hersteller verwenden.

6.1.1 Oberfläche reinigen

Teile des Heizeinsatzes sind mit temperaturbeständigem Lack beschichtet.

- ▶ Oberfläche und Türgriffe mit einem trockenen Tuch reinigen.

6.1.2 Sichtfensterscheibe reinigen

Die Sichtfensterscheibe muss vor der Reinigung abkühlen. Für die Reinigung dürfen keine Reinigungsmittel mit scheuernden Substanzen verwendet werden.

- ▶ Leichte Verschmutzung der Sichtfensterscheibe mit einem feuchten Tuch entfernen.
- ▶ Starke Verschmutzung der Sichtfensterscheibe mit Buderus-Kaminglasreiniger entfernen.

6.2 Feuerraumauskleidung reinigen

Feuerraumauskleidung

Einbauteile oder Verkleidungen aus Schamotte, Keramik, Vermiculite oder Feuerbeton dienen zur Isolierung und Heizgaslenkung. Diese Bauteile werden als Feuerraumauskleidung bezeichnet.

Die Bauteile können Risse aufweisen, die aus folgenden Gründen entstehen können:

- Physikalische und produktionsbedingte Restfeuchte in den Bauteilen, die beim Heizen entweicht
- Hohe Temperaturunterschiede

Oberflächenrisse beeinträchtigen die Verbrennung nicht. Bei breiten Rissen oder herausgebrochenen Stücken, die bis auf die Gerätekonstruktion gehen, können Emissionen negativ beeinflusst werden. Die Feuerraumauskleidung muss ausgetauscht werden.

6.2.1 Sicherheitshinweise zur Reinigung



VORSICHT: Verletzungsgefahr durch scharfe Kanten!

- ▶ Zum Ein- und Ausbau der Feuerraumauskleidung Arbeitshandschuhe tragen.



Alle Bauteile der Feuerraumauskleidung müssen sich immer in der richtigen Position befinden und ohne Abstand eingebaut sein.

- ▶ Schamottesteine nach der Reinigung wieder richtig einlegen.



Die Zuhilfenahme eines Industriestaubsaugers mit Ascheabscheider reduziert die Reinigungszeit.

6.2.2 Feuerraumauskleidung reinigen – Heizeinsatz Mulde

Sobald ca. 100 kg Buchenholz verbrannt worden sind:

- ▶ Asche entnehmen.
- ▶ Feuerraum vor der Reinigung abkühlen lassen.
- ▶ Keine kratzenden Gegenstände für Reinigung verwenden.
- ▶ Bei Bedarf Feuerraumauskleidung mit einem Handfeger reinigen.
- ▶ Vorhandene Verbrennungsrückstände mit einer Ascheschaufel oder einem geeigneten Aschesauger aus dem Feuerraum entfernen.
- ▶ Primärluftöffnungen [8] und Primärluftkanal [10] reinigen (→ Bild 1, Seite 5)

6.2.3 Feuerraumauskleidung reinigen – Heizeinsatz Rost

Nach ca. 100 kg verbranntem Buchenholz oder 75 kg Braunkohlebriketts muss der Feuerraum gereinigt werden.

- ▶ Feuerraum vor der Reinigung abkühlen lassen.
- ▶ Keine kratzenden Gegenstände für Reinigung verwenden.
- ▶ Bei Bedarf Feuerraumauskleidung mit einem Handfeger reinigen.
- ▶ Aschekasten leeren.
- ▶ Vorhandene Verbrennungsrückstände mit einer Ascheschaufel oder einem geeigneten Aschesauger aus dem Feuerraum, vom Rost und dem Ascheraum entfernen.
- ▶ Primärluftöffnungen (→ Bild 9, [2], Seite 13) und Primärluftkanal (→ Bild 2, [4], Seite 5) reinigen.

6.2.4 Umlenkstein und Wärmetauscher reinigen

Sobald ca. 2000 kg Buchenholz oder 1500 kg Braunkohlebriketts (Heizeinsatz Rost) verbrannt worden sind, muss der Heizeinsatz zusätzlich im oberen Bereich gereinigt werden (Heizeinsatz Mulde → Bild 12), (Heizeinsatz Rost → Bild 13).

- ▶ Umlenkstein [9,6] anheben.
- ▶ Seitenstein Feuerraum oben [7,4] herausnehmen und außerhalb des Heizeinsatzes lagern.
- ▶ Umlenkstein herausnehmen und Verbrennungsrückstände in den Heizeinsatz abkehren.
- ▶ Deckenbereich mit einem Pinsel abkehren.
- ▶ Schraube der Abdeckung an der Unterseite des Wärmetauschers lösen. Dabei die Abdeckung festhalten (→ Bild 11).
- ▶ Abdeckblech ca. 1 cm nach vorne ziehen, nach unten kippen und aus dem Feuerraum herausziehen.

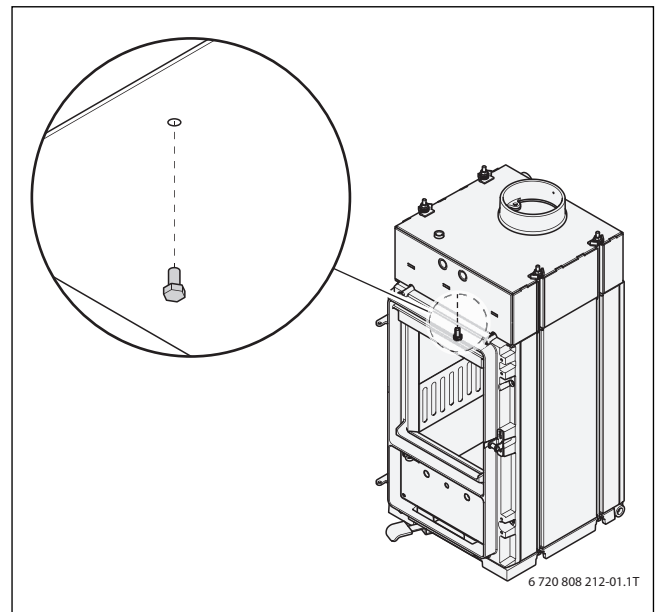


Bild 11 Schraube lösen

- ▶ Abdeckblech reinigen.
- ▶ Wärmetauscher und Heizgaskanäle mit der Reinigungsbürste reinigen (→ Bild 14, Seite 18).
- ▶ Anhaftende Asche und Verbrennungsrückstände entfernen.
- ▶ Abdeckblech mit den Führungsstiften in die Öffnung hinten im Wärmetauscher einstecken.
- ▶ Abdeckblech anheben und festschrauben.
- ▶ Umlenkstein [9, 6] und Seitenstein Feuerraum oben [7, 4] wieder einsetzen.
- ▶ Umlenkstein nach dem Einsetzen nach hinten schieben.
- ▶ Heizeinsatz reinigen (→ Kapitel 6.1, Seite 16).

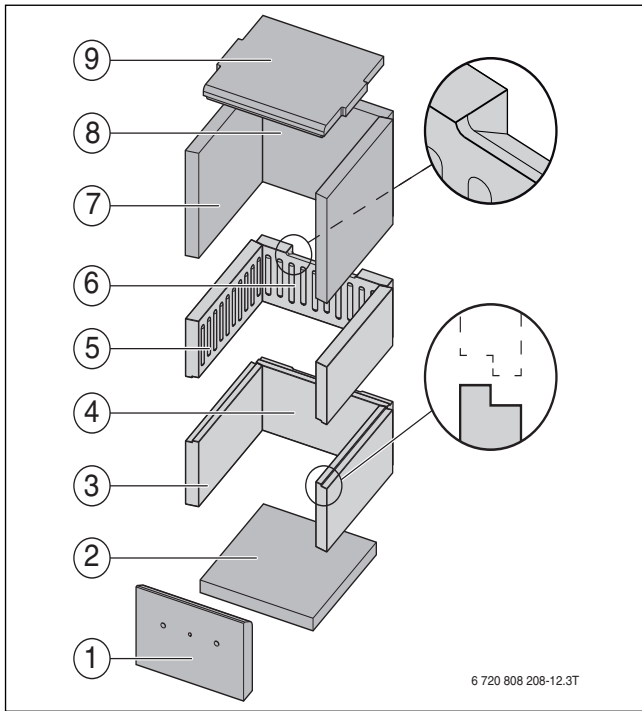


Bild 12 Feuerraumauskleidung – Heizeinsatz Mulde

- [1] Vorderstein (Feuerbeton)
- [2] Bodenstein (Feuerbeton)
- [3] Seitenstein Feuerraumboden (Feuerbeton)
- [4] Rückwandstein Feuerraumboden (Feuerbeton)
- [5] Seitenstein Feuerraum Mitte (Feuerbeton)
- [6] Rückwandstein Feuerraum Mitte (Feuerbeton)
- [7] Seitenstein Feuerraum oben (Vermiculite)
- [8] Rückwandstein Feuerraum oben (Vermiculite)
- [9] Umlenkstein (Vermiculite)

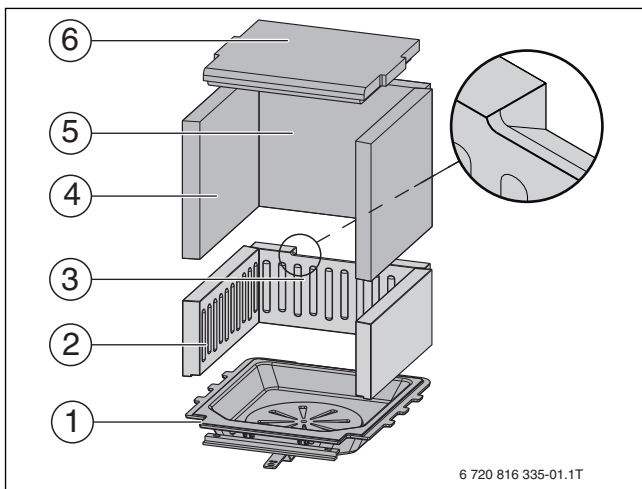


Bild 13 Feuerraumauskleidung – Heizeinsatz Rost

- [1] Rostauflage mit eingelegtem Rundrost
- [2] Seitenstein Feuerraum Mitte (Feuerbeton)
- [3] Rückwandstein Feuerraum Mitte (Feuerbeton)
- [4] Seitenstein Feuerraum oben (Vermiculite)
- [5] Rückwandstein Feuerraum oben (Vermiculite)
- [6] Umlenkstein (Vermiculite)

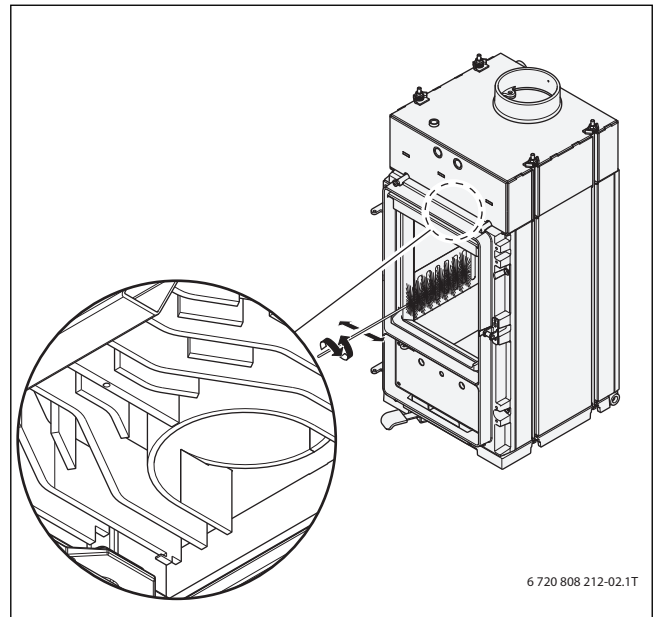


Bild 14 Feuerraum/Wärmetauscher reinigen

6.3 Betriebsdruck prüfen, Heizwasser nachfüllen und Ofenanlage entlüften

Das neu eingefüllte Heizwasser verliert in den ersten Tagen viel Volumen, da es noch stark ausgast. Dadurch bilden sich Luftpolster, die das Heizsystem stören.

- ▶ Betriebsdruck bei neuen Ofenanlagen zunächst täglich prüfen.
- ▶ Bei Bedarf Heizwasser nachfüllen und das Heizsystem entlüften.
- ▶ Später den Betriebsdruck monatlich prüfen. Bei Bedarf Heizwasser nachfüllen und das Heizsystem entlüften.

6.3.1 Betriebsdruck prüfen

Der Heizungsfachbetrieb hat den erforderlichen Betriebsdruck eingestellt, in Tabelle 2, Seite 8 eingetragen und auf dem Manometer eingestellt.

- ▶ Prüfen, ob der Manometerzeiger [2] innerhalb der grünen Markierung [3] steht.

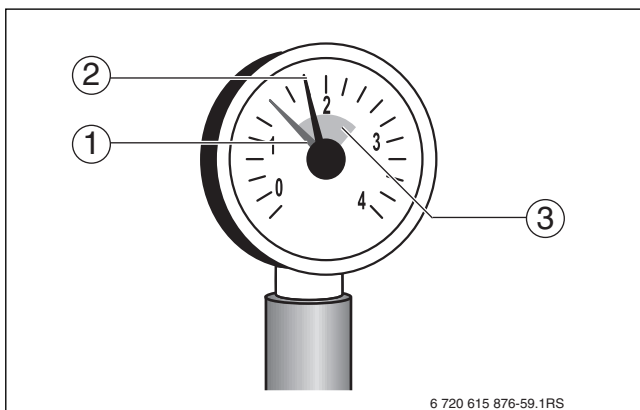


Bild 15 Manometer

- [1] Roter Zeiger
- [2] Manometerzeiger
- [3] Grüne Markierung

- ▶ Wenn der Manometeranzeiger die grüne Markierung (roter Zeiger) unterschreitet, Heizwasser nachfüllen bis der gewünschte Betriebsdruck erreicht ist.
- ▶ Während des Füllvorgangs das Leitungssystem entlüften.
- ▶ Betriebsdruck erneut prüfen.

6.3.2 Ergänzungswasser (Heizwasser) nachfüllen und Ofenanlage entlüften

Lassen Sie sich von einem zugelassenen Heizungsfachbetrieb zeigen, wo sich bei Ihrer Ofenanlage der Füll- und Entleerhahn zum Nachfüllen des Ergänzungswassers befindet.



WARNUNG: Gesundheitsgefahr durch Verunreinigung des Trinkwassers!

- ▶ Landesspezifische Vorschriften und Normen zur Vermeidung von Verunreinigung des Trinkwassers beachten (z. B. durch Wasser aus Heizungsanlagen).
- ▶ EN 1717 beachten.



HINWEIS: Anlagenschaden durch Temperaturspannungen!

Wenn die Ofenanlage im warmen Zustand befüllt wird, können Temperaturspannungen Spannungsrisse verursachen. Die Ofenanlage wird undicht.

- ▶ Ofenanlage nur im kalten Zustand befüllen (die Vorlauftemperatur darf maximal 40 °C betragen).



HINWEIS: Anlagenschaden durch häufiges Nachfüllen!

Wenn häufig Ergänzungswasser nachgefüllt werden muss, kann die Ofenanlage je nach Wasserbeschaffenheit durch Korrosion und Steinbildung beschädigt werden.

- ▶ Zugelassenen Installateur fragen, ob das örtliche Wasser unaufbereitet eingesetzt werden kann oder ob es bei Bedarf aufbereitet werden muss.
- ▶ Wenn häufig Ergänzungswasser nachgefüllt werden muss, zugelassenen Heizungsfachbetrieb benachrichtigen.

- ▶ Ofenanlage langsam befüllen. Dabei Druckanzeige (Manometer) beobachten.
- ▶ Während des Füllvorgangs das Leitungssystem entlüften.
- ▶ Wenn der gewünschte Betriebsdruck erreicht ist, Wasserhahn und Füll- und Entleerhahn schließen.
- ▶ Wenn der Betriebsdruck durch das Entlüften abfällt, muss Wasser nachgefüllt werden.

6.3.3 Thermische Ablaufsicherung prüfen



Die thermische Ablaufsicherung einmal jährlich auf Funktion prüfen. Die thermische Ablaufsicherung darf nicht absperren sein.

- ▶ Roten Knopf der thermischen Ablaufsicherung [3] drücken.

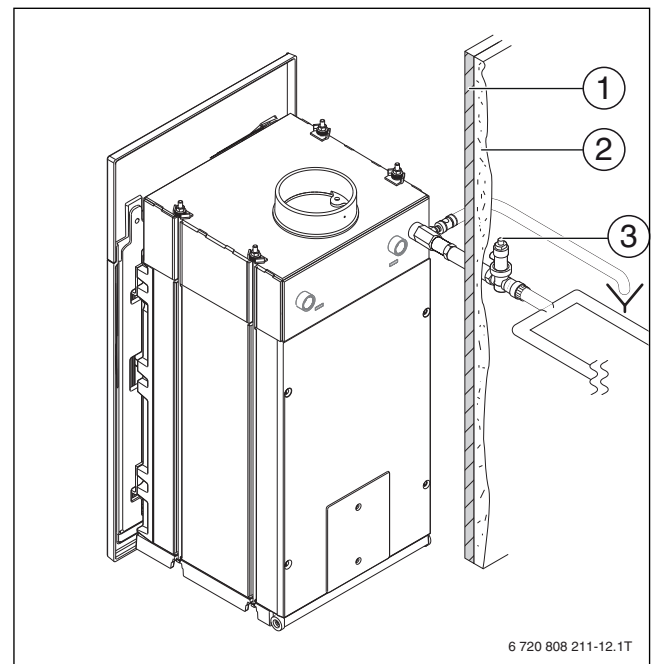


Bild 16 Roter Knopf thermische Ablaufsicherung

- [1] Dämmstoff
- [2] Wand
- [3] Roter Knopf thermische Ablaufsicherung

7 Inspektion und Wartung

Neben der jährlichen Reinigung empfehlen wir nach Beendigung der Heizperiode eine gründliche Wartung des Heizeinsatzes.

Die Wartungsintervalle sind abhängig von folgenden Faktoren:

- Nutzungsintensität
- Heizgewohnheiten
- Qualität des Brennstoffs
- ▶ Inspektion und Wartung einmal jährlich durchführen.
- ▶ Ofenanlage inklusive der wasserseitigen Komponenten auf ihre einwandfreie Funktion prüfen.
- ▶ Aufgefundene Mängel umgehend beheben.

Die Wartungen umfassen zusätzlich zur Reinigung:

- ▶ Gesamtanlage, inklusive der wasserseitigen Komponenten, auf ihre einwandfreie Funktion prüfen.
- ▶ Alle Komponenten der Ofenanlage und der Heizgaswege von Schmutz und Ruß reinigen.
- ▶ Abgasrohr (zum Schornstein) reinigen.
- ▶ Zustand der Tür- und Glasdichtungen kontrollieren und bei Bedarf erneuern.
- ▶ Zuluft-, Verbrennungsluft- und Umluftwege kontrollieren und bei Bedarf reinigen.
- ▶ Thermische Ablaufsicherung prüfen.



WARNUNG: Verletzungsgefahr durch heiße Anlagenteile!

- ▶ Vor allen Reinigungsarbeiten und Wartungen Ofenanlage abkühlen lassen.
- ▶ Feuer nicht mit Wasser löschen.



HINWEIS: Anlagenschaden durch unsachgemäße Wartung!

- ▶ Ofenanlage durch einen zugelassenen Heizungsfachbetrieb warten lassen.
- ▶ Beschädigte Teile durch einen zugelassenen Heizungsfachbetrieb erneuern lassen.



Nur Originalersatzteile verwenden! Für Schäden, die durch nicht vom Hersteller gelieferte Ersatzteile entstehen, kann keine Haftung übernommen werden.

8 Umweltschutz/Entsorgung

Umweltschutz ist ein Unternehmensgrundsatz der Bosch Gruppe. Qualität der Produkte, Wirtschaftlichkeit und Umweltschutz sind für uns gleichrangige Ziele. Gesetze und Vorschriften zum Umweltschutz werden strikt eingehalten.

Zum Schutz der Umwelt setzen wir unter Berücksichtigung wirtschaftlicher Gesichtspunkte bestmögliche Technik und Materialien ein.

Verpackung

Bei der Verpackung sind wir an den länderspezifischen Verwertungssystemen beteiligt, die ein optimales Recycling gewährleisten. Alle verwendeten Verpackungsmaterialien sind umweltverträglich und wiederverwertbar.

Altgerät

Altgeräte enthalten Wertstoffe, die einem Recycling zuzuführen sind. Die Baugruppen sind leicht zu trennen und die Kunststoffe sind gekennzeichnet. Somit können die verschiedenen Baugruppen sortiert und dem Recycling oder der Entsorgung zugeführt werden.

9 Störungen beheben

| Störung | Ursache | Abhilfe |
|--|--|---|
| Bei der Inbetriebnahme: Es riecht nach Lack und raucht. | Verwendete Schutzfarbe trocknet aus | ▶ Aufstellraum gut lüften. |
| Die Ofenanlage heizt nicht mehr ausreichend. Der Raum wird nicht warm. | Brennstoff ist zu feucht | ▶ Trockenen Brennstoff verwenden. |
| | Zu wenig Brennstoff | ▶ Holzscheite nachlegen. |
| | Verbrennungsluftleitung oder Luftschieber geschlossen oder verstopft | ▶ Alle vorhandenen Luftöffnungen im Heizbetrieb öffnen. |
| | Zu geringer Schornsteinförderdruck Schornstein ist zu kalt. | ▶ „Lockfeuer“ mit Feueranzünder oder geknüllter Zeitung im Feuerraum anzünden. ▶ Offene Prüföffnungen anderer an den Schornstein angeschlossener Feuerstätten schließen. ▶ Schornsteinfeger zu Rate ziehen. ▶ Schornsteinförderdruck prüfen. ▶ Prüföffnungen des Schornsteins auf Dichtheit prüfen. |
| | Primärluftöffnungen mit Asche oder Brennstoff verschlossen | ▶ Asche entfernen. ▶ Primärluftöffnungen reinigen (Heizeinsatz Mulde → Bild 1, [8], Seite 5), (Heizeinsatz Rost → Bedienungsanleitung). ▶ Primärluftkanal reinigen (z. B. aussaugen) (Heizeinsatz Mulde → Bild 1, [10], Seite 5), (Heizeinsatz Rost → Bild 2, [4], Seite 6). |
| Unzureichende Wärmeabgabe an das Heizwasser | ▶ Wärmetauscherrohre reinigen. | |
| Prüföffnungen der Ofenanlage undicht | ▶ Dichtungen prüfen. | |
| Die Ofenanlage heizt zu stark. | Zu hoher Schornsteinförderdruck | ▶ Verbrennungsluftzufuhr über Verbrennungsluftschieber reduzieren. ▶ Nebenlufteinrichtung einbauen. |
| | Feuerraumtür undicht | ▶ Feuerraumtür mit Türgriff fest verriegeln. ▶ Dichtung der Feuerraumtür prüfen. ▶ Bei Bedarf die Dichtung erneuern. |
| | Zu viel Brennstoff | ▶ Nur die Brennstoffmenge auflegen, die für die momentane Heizlast erforderlich oder möglich ist. |
| | Heizeinsatz Rost: Der Rost steht in der Stellung Kohlefeuerung (offen), obwohl Holz gefeuert wird. | ▶ Rost in die Stellung Holzfeuerung (zu) stellen. |

Tab. 6 Störungen

| Störung | Ursache | Abhilfe |
|---------------------------------------|--|--|
| Das Feuer brennt schlecht. | Heizeinsatz Rost: Zu viele Verbrennungsrückstände. | ▶ Bedienhebel (Rüttelrost) betätigen. |
| | Brennstoff ist zu feucht | ▶ Trockenen Brennstoff verwenden. ▶ Heizeinsatz Rost: Bei Holzfeuerung Rost kurz öffnen. |
| | Falscher oder zu viel Brennstoff Zu dickes Holz verkohlt, aber brennt nicht richtig | ▶ Holz mit maximal 10 cm Stärke verwenden. ▶ Nur unbehandeltes und unbeschichtetes Holz verwenden. ▶ Brennstoffmenge reduzieren. ▶ Verbrennungsluftschieber richtig einstellen. |
| | Frischluftezufuhr reicht nicht aus | ▶ Wenn vorhanden, Frischluftklappe öffnen. ▶ Verbrennungsluftezufuhr prüfen. ▶ Fenster und Türen öffnen. |
| | Verbrennungsluftezufuhr reicht nicht aus. | ▶ Stellung des Verbrennungsluftschiebers prüfen. |
| | Zu geringer Schornsteinförderdruck Schornstein ist zu kalt. | ▶ „Lockfeuer“ mit Feueranzünder oder geküllter Zeitung im Feuerraum anzünden. |
| | Prüföffnungen des Schornsteins undicht oder nicht geschlossen | ▶ Prüföffnungen schließen. ▶ Prüföffnungen auf Dichtheit prüfen. |
| | Primärluftöffnungen mit Asche oder Brennstoff verschlossen | ▶ Asche entfernen. ▶ Primärluftöffnungen reinigen (Heizeinsatz Mulde → Bild 1, [8], Seite 5), (Heizeinsatz Rost → Bedienungsanleitung). ▶ Primärluftkanal reinigen (z. B. aussaugen) (Heizeinsatz Mulde → Bild 1, [10], Seite 5), (Heizeinsatz Rost → Bild 2, [4], Seite 6). |
| Die Sichtfensterscheibe wird schwarz. | Brennstoff ist zu feucht | ▶ Trockenen Brennstoff verwenden. |
| | Falscher oder zu viel Brennstoff | ▶ Holz mit maximal 10 cm Stärke verwenden. ▶ Richtigen Brennstoff verwenden ▶ Nur unbehandeltes und unbeschichtetes Holz verwenden. ▶ Brennstoffmenge reduzieren. ▶ Verbrennungsluftschieber richtig einstellen. |
| | Zu geringer Schornsteinförderdruck Schornstein ist zu kalt. | ▶ „Lockfeuer“ mit Feueranzünder oder geküllter Zeitung im Feuerraum anzünden. |
| | Prüföffnungen des Schornsteins undicht oder nicht geschlossen | ▶ Prüföffnungen schließen. |
| | Heizeinsatz Rost: Der Rost steht in der Stellung Kohlefeuerung (offen), obwohl Holz gefeuert wird. | ▶ Rost in die Stellung Holzfeuerung (zu) stellen. |
| Rauchbelästigung | Zu geringer Schornsteinförderdruck | ▶ Schornsteinfeger zu Rate ziehen. |
| | Stau oder Rückstrom im Schornstein | ▶ Schornsteinfeger zu Rate ziehen. |
| | Zu viel Brennstoff oder Brennstoff noch nicht vollständig abgebrannt | ▶ Nur die Brennstoffmenge auflegen, die für die momentane Heizlast erforderlich oder möglich ist. ▶ Holz erst im Glutstadium nachlegen. |
| | Abgasweg verschmutzt | ▶ Heizeinsatz reinigen. |

Tab. 6 Störungen

| Störung | Ursache | Abhilfe |
|--|--|--|
| Verpuffung | Zeitweiliger Stau oder Rückstau im Schornstein oder zu geringer Schornsteinförderdruck | ▶ Schornsteinfeger zu Rate ziehen. |
| | Zu viel Brennstoff | ▶ Nur die Brennstoffmenge auflegen, die für die momentane Heizlast erforderlich oder möglich ist. |
| | Brennstoff zu feinkörnig | ▶ Richtigen Brennstoff auswählen. |
| | Zu wenig Verbrennungsluft | ▶ Asche entfernen. ▶ Verbrennungsluftschieber richtig einstellen. ▶ Primärluftöffnungen reinigen (Heizeinsatz Mulde → Bild 1, [8], Seite 5), (Heizeinsatz Rost → Bedienungsanleitung). ▶ Primärluftkanal reinigen (z. B. aussaugen) (Heizeinsatz Mulde → Bild 1, [10], Seite 5), (Heizeinsatz Rost → Bild 2, [4], Seite 6). |
| Die thermische Ablaufsicherung tropft oder läuft. | Thermische Ablaufsicherung durch Schmutzpartikel undicht. | ▶ Thermische Ablaufsicherung betätigen und spülen. ▶ Wartung veranlassen. |
| | Zu viel Wärme oder zu geringe Wärmeabnahme. | ▶ Wärmeerzeugung reduzieren und/oder Wärmeabnahme erhöhen. ▶ Wärmetauscher und Heizgaskanäle reinigen. |
| Luftgeräusche im Wassersystem | Heizeinsatz nicht waagrecht ausgerichtet. Luft sammelt sich im Heizeinsatz. | ▶ Heizeinsatz nach allen Seiten waagrecht ausrichten. ▶ Ofenanlage entlüften. |
| | Ausdehnungsgefäß nicht richtig eingestellt, nicht ausreichend dimensioniert oder defekt | ▶ Ausdehnungsgefäß prüfen. ▶ Vordruck einstellen. ▶ Ausdehnungsgefäß ausreichend dimensionieren. |
| | Luft sammelt sich im Rohrsystem. | ▶ Rohrsystem entlüften. ▶ Schwerkraftbremse vorübergehend öffnen. |
| | Betriebsdruck zu niedrig | ▶ Betriebsdruck prüfen. ▶ Bei Bedarf Wasser nachfüllen. |
| Das Abgasrohr wird rot. | Überhitzung | ▶ Sofort Brennstoffaufgabe einstellen. ▶ Verbrennungsluftschieber schließen. ▶ Langsam ausbrennen lassen. ▶ Gut lüften. |
| | Heizeinsatz Rost: Der Rost steht in der Stellung Kohlefeuerung (offen), obwohl Holz gefeuert wird. | ▶ Rost in die Stellung Holzfeuerung (zu) stellen. |
| Feuerraumtür schließt nicht oder verriegelt nicht. | Schließmechanismus defekt | ▶ Schließmechanismus mit Kupferpaste schmieren. |
| Risse in der Feuerraumauskleidung | Restfeuchte in Bauteilen | Bei breiten Rissen oder herausgebrochenen Stücken, die bis auf die Gerätekonstruktion reichen: ▶ Feuerraumauskleidung austauschen lassen. |

Tab. 6 Störungen

10 Typschildangaben/Leistungserklärung

10.1 Heizeinsatz Mulde

Leistungserklärung nach EN 13229:2005-10

Zusätzliche Angaben zum Heizeinsatz, die auf dem Typschild nicht aufgeführt sind.

- Seriennummer vom Typschild des Heizeinsatzes abschreiben und in Zeile 6 der Tabelle eintragen.

| Nr. | Text auf Typschild | Einheit | Technische Daten HWS 216 | Bemerkungen |
|-----|---|----------------------------|---|---|
| 1 | EN-Norm | | EN 13229:2005-10 | Nummer der eingehaltenen Europäischen Norm |
| 2 | Geräteart | | Heizeinsatz EN 13229-W ¹⁾ | |
| 3 | Prüfstellennummer | | 1721 | Kennnummer der zugelassenen Prüfstelle |
| 4 | Adresse | | Bosch Thermotechnik GmbH D-35573 Wetzlar | |
| 5 | Herstellerland | | Germany | |
| 6 | Seriennummer | | _____ | ► Seriennummer vom Typschild übertragen. |
| 7 | Vers. | | 00 | Version |
| 8 | Mod. | | HWS 216 | Modellbezeichnung |
| 9 | P_N (Hi) | kW | 8 | Nennleistung |
| 10 | P_R | kW | 4 | Raumwärmeleistung bei Nennlast |
| 11 | P_W | kW | 4 | Wasserwärmeleistung bei Nennlast |
| 12 | P_{Wmax} | bar | 2,5 | Zulässiger maximaler Wasserbetriebsdruck |
| 13 | T_{Wmax} | °C | 90 | Zulässige Vorlauftemperatur |
| 14 | t_a | °C | 180 | Abgastemperatur |
| 15 | η | % | 85,5 | Wirkungsgrad bei Nennlast |
| 16 | CO_{max} (13 % O ₂) | mg/m ³ | 924 | CO-Emission (13 % O ₂) |
| 17 | Staubemission | mg/m ³ | 30,3 | |
| 18 | Förderdruck | Pa | 15 | |
| 19 | Sicherheitsabstände zu brennbaren Gegenständen: Vorne Seitlich Rückseite Decke Boden | mm mm mm mm mm | ≥ 800 ≥ 100 ≥ 100 – ≥ 160 | Sicherheitsabstände zu brennbaren Gegenständen oder Bauteilen |
| 20 | Ausschließlich empfohlene Brennstoffe verwenden | | Scheitholz | |
| 21 | Feuerstättenart | | Heizeinsätze für Kachelöfen oder Putzöfen | |
| 22 | Die Feuerstätte ist zur Mehrfachbelegung geeignet | | ja | |
| 23 | Bedienungsanleitung lesen und beachten | | ja | |

Tab. 7 Zusätzliche Angaben Typschild

1) W = Holz



Das Jahr, aus dem sich die CE-Kennzeichnung ergibt, ist aus der kodierten Seriennummer am Gerät ersichtlich. Das Fertigungsdatum kann beim Hersteller erfragt werden.

10.2 Heizeinsatz Rost

Leistungserklärung nach EN 13229:2005-10

Zusätzliche Angaben zum Heizeinsatz, die auf dem Typschild nicht aufgeführt sind.

► Seriennummer vom Typschild des Heizeinsatzes abschreiben und in Zeile 6 der Tabelle eintragen.

| Nr. | Text auf Typschild | Einheit | Technische Daten HWS 216 | Bemerkungen |
|-----|--|----------------------------|--|--|
| 1 | EN-Norm | | EN 13229:2005-10 | Nummer der eingehaltenen Europäischen Norm |
| 2 | Geräteart | | Heizeinsatz EN 13229-CW ¹⁾ | |
| 3 | Prüfstellennummer | | 1721 | Kennnummer der zugelassenen Prüfstelle |
| 4 | Adresse | | Bosch Thermotechnik GmbH D-35573 Wetzlar | |
| 5 | Herstellerland | | Germany | |
| 6 | Ser.-No | | _____ | ► Seriennummer vom Typschild übertragen. |
| 7 | Vers. | | 00 | Version |
| 8 | Mod. | | HWS 216 | Modellbezeichnung |
| 9 | P _n (Hi) | kW | 8 | Nennleistung |
| 10 | P _{max} | kW | 4 | Raumwärmeleistung bei Nennlast |
| 11 | P _{Wmax} | kW | 4 | Wasserwärmeleistung bei Nennlast |
| 12 | p _{Wmax} | bar | 2,5 | Zulässiger maximaler Wasserbetriebsdruck |
| 13 | T _{max} | °C | 90 | Zulässige Vorlauftemperatur |
| 14 | t _a (Holz/Kohle) | °C | 183 / 208 | Abgastemperatur |
| 15 | η _{max} (Holz/Kohle) | % | 85,1 / 83,5 | Wirkungsgrad bei Nennlast |
| 16 | CO _{max} (13% O ₂) (Holz/Kohle) | mg/m ³ | 878 / 546 | CO-Emission (13 % O ₂) |
| 17 | Staubemission (Holz/Kohle) | mg/m ³ | 17 / 21 | |
| 18 | Förderdruck (Holz/Kohle) | Pa | 14/13 | |
| 19 | Sicherheitsabstände zu brennbaren Gegenständen: Vorne Seitlich zur Wärmedämmung Rückseite zur Wärmedämmung Decke zur Wärmedämmung Boden | mm mm mm mm mm | ≥ 800 ≥ 100 ≥ 100 ≥ 100 ≥ 160 | Sicherheitsabstände zu brennbaren Gegenständen oder Bauteilen innerhalb und außerhalb der Heizeinsatzverkleidung |
| 20 | Ausschließlich empfohlene Brennstoffe verwenden | | Scheitholz, Braunkohlebriketts | |
| 21 | Feuerstättenart (Holz) Feuerstättenart (Kohle) | | Heizeinsätze für Kachelöfen oder Putzöfen Zeitbrand | |
| 22 | Die Feuerstätte ist zur Mehrfachbelegung geeignet | | ja | |
| 23 | Bedienungsanleitung lesen und beachten | | ja | |

Tab. 8 Zusätzliche Angaben Typschild

1) CWA, C = Kohle; H = Holz



Das Jahr, aus dem sich die CE-Kennzeichnung ergibt, ist aus der kodierten Seriennummer am Gerät ersichtlich. Das Fertigungsdatum kann beim Hersteller erfragt werden.

11 Glossar

Abgas

Gase, die ihre Wärme an die Umgebung und/oder an Wasser abgegeben haben und aus dem Gerät über den Schornstein abgeführt werden.

Abgasanlage

Alle Bauteile, die die Abgase vom Gerät ins Freie führen. Hierzu zählen alle Rohre und der Schornstein.

Betriebsdruck

Der Betriebsdruck ist der Druck in der Heizungsanlage.

Ergänzungswasser

Das Ergänzungswasser ist das Wasser, das nach der Erstbefüllung ins Heizsystem eingespeist wird, um z. B. Wasserverluste auszugleichen.

Förderdruck

Der Förderdruck ist der Druckunterschied (Auftrieb) zwischen dem Aufstellraum des Geräts (Schornsteineintritt) und dem Abgasaustritt (Kaminkopf).

Heizgas

Gase, die bei der Verbrennung entstehen und ihre Wärme noch nicht abgegeben haben.

Heizwasser

Das Heizwasser ist das Wasser, das sich im Heizsystem befindet.

Minimale Rücklauftemperatur (Rücklauftemperaturanhebung)

Die minimale Rücklauftemperatur ist die Rücklauftemperatur des Heizwassers zum Heizeinsatz, die aus Geräteschutzgründen nicht unterschritten werden darf.

Primärluft

Die Primärluft ist Teil der Verbrennungsluft. Sie beeinflusst die Geräteleistung.

Pufferspeicher

Der Pufferspeicher ist ein mit Heizwasser gefüllter Speicher zur Lagerung von überschüssiger Wärme, z. B. von Solarkollektoren oder wasserführenden Kaminöfen. Die gespeicherte Wärmemenge kann zu einem späteren Zeitpunkt verbraucht werden.

Rücklauftemperatur

Die Rücklauftemperatur ist die Temperatur, mit der das abgekühlte Heizwasser von den Heizflächen zum Heizeinsatz fließt.

Prüföffnung

Öffnung, die mit einem Deckel versehen sein kann. Die Öffnung dient zur Reinigung und Prüfung z. B. in einer Abgasanlage oder eines Produkts (Kaminofen, Kessel, Speicher).

Schornstein

Meistens der senkrechte Teil der Abgasanlage, der die Abgase ins Freie befördert.

Buderus

Sekundärluft

Die Sekundärluft ist Teil der Verbrennungsluft. Die Sekundärluft beeinflusst die Geräteleistung und die Emissionen.

Sicherheitswärmetauscher

Der Sicherheitswärmetauscher (Kühlschlange) dient dazu, überschüssige Wärme aus dem Gerät abzuführen.

Thermische Ablaufsicherung

Die thermische Ablaufsicherung (mit dem Sicherheitswärmetauscher) ist eine Sicherheitseinrichtung und dient zum Geräteschutz. Die thermische Ablaufsicherung ist ein Ventil mit einem Temperaturfühler, der im Heizwasser des Ofens montiert ist. Bei Überschreiten einer bestimmten Temperatur öffnet das Ventil und lässt Wasser durch den Sicherheitswärmetauscher strömen.

Die thermische Ablaufsicherung darf nie abgesperrt oder außer Funktion gesetzt werden.

Verbindungsleitung/Verbindungsstück

Rohre, die das Gerät mit dem Schornstein verbinden. Das Verbindungsstück ist Teil des Abgasrohrs.

Verbrennungsluft/Verbrennungsluftzufuhr

Die Verbrennungsluft ist die Luft, die zum Verbrennen eines Brennstoffs benötigt wird.

Die Verbrennungsluft wird normalerweise aus dem Aufstellraum entnommen. Bei der externen Verbrennungsluftzufuhr wird die Verbrennungsluft über Rohre (Verbrennungsluftleitung) aus dem Freien zum Ofen geführt.

Verbrennungsluftleitung (Verbrennungsluftsystem)

Die Verbrennungsluftleitung ist eine Verbindungsleitung zwischen dem Heizeinsatz (Verbrennungsluftöffnung) und einer Öffnung ins Freie. Die Verbrennungsluftleitung ist entsprechend der Betriebsweise raumluftabhängig ausgeführt.

Verbrennungsluftöffnung

Durch eine Verbrennungsluftöffnung strömt die Luft zum Verbrennen in den Ofen oder in den Aufstellraum (Außenluftöffnung).

Verpuffung

Eine natürliche Reaktion, die erfolgt, wenn dem Heizgas (mit zu wenig Sauerstoff) plötzlich Sauerstoff hinzugefügt wird.

Vorlauftemperatur

Die Vorlauftemperatur ist die Temperatur, mit der das erwärmte Heizwasser vom Gerät zu den Heizflächen fließt.

12 Anhang

12.1 Technische Daten

- Anleitungen von Anlagenkomponenten und Zubehören beachten.

| Heizeinsatz | Einheit | Wert |
|--|-------------------|----------------------|
| Verbrennungsluftbedarf | m ³ /h | 30 |
| Maximale Holzscheitlänge | mm | 250 |
| Abmessungen Braunkohlebriketts (nur bei Variante Rost) | Zoll (mm) | 7 (180 × 45 × 55) |
| Abgastemperatur | °C | 180 |
| Erforderlicher Förderdruck Holz | Pa | 15 |
| Maximaler Förderdruck | Pa | 25 |
| Nennwärmeleistung (NWL) | kW | 8/4 |
| Mittlere wasserseitige Wärmeleistung | kW | 4/2 |
| Wasserinhalt etwa | Liter | 5 |
| Maximaler Betriebsdruck | bar | 2,5 |
| Heizfläche des Heizeinsatzes | m ² | 0,754 |
| Gewicht des Heizeinsatzes mit Feuerraumauskleidung, unverpackt | kg | 154 |
| Gewicht der Frontplatte – 895 x 470 mm | kg | 15,4 |
| Gewicht der Frontplatte – 790 x 420 mm | kg | 9,0 |
| Heizgasseitiger Druckverlust | Pa | 4 |
| Wasserseitiger Druckverlust des Wärmetauschers bei 350 l/h | mbar | 5 |
| Zulässige Vorlauftemperatur | °C | 90 |
| Minimale Rücklauftemperatur | °C | 60 |
| Erforderliche Mindestgröße des Pufferspeichers | l | 400 |
| Thermische Ablaufsicherung: Mindest-Durchflussmenge | l/h | 700 |

Tab. 9 Technische Daten

Deutschland

Bosch Thermotechnik GmbH
Buderus Deutschland
Sophienstraße 30-32
D-35576 Wetzlar
www.buderus.de
info@buderus.de

Österreich

Robert Bosch AG
Geschäftsbereich Thermotechnik
Geiereckstraße 6
A-1110 Wien
Technische Hotline: 0810 - 810 - 555
www.buderus.at
office@buderus.at

Schweiz

Buderus Heiztechnik AG
Netzbodenstr. 36
CH- 4133 Pratteln
www.buderus.ch
info@buderus.ch

Luxemburg

Ferroknepper Buderus S.A.
Z.I. Um Monkeler
20, Op den Drieschen
B.P. 201
L-4003 Esch-sur-Alzette
Tel.: 0035 2 55 40 40-1
Fax: 0035 2 55 40 40-222
www.buderus.lu
info@buderus.lu

Buderus