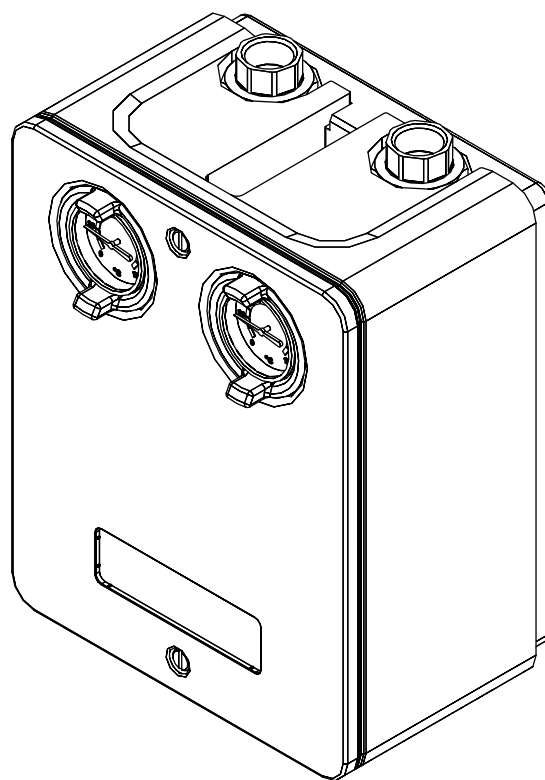


**HS/E und HSM/E**  
**>07/2015**



8738893282.aa.RO



**[de] Wichtige Hinweise zur Installation/Montage**

Die Installation/Montage muss durch eine für die Arbeiten zugelassene Fachkraft unter Beachtung der geltenden Vorschriften erfolgen.

**[en] Important notes on installation/assembly**

The installation/assembly must be carried out by a qualified contractor, following these instructions and in compliance with the applicable regulations.

**[fr] Instructions importantes pour l'installation/le montage**

L'installation/le montage doit être effectué(e) par un spécialiste qualifié pour les opérations concernées et dans le respect de la présente notice et des prescriptions applicables.

**[bg] Важни указания във връзка с инсталацията/монтажа**

Инсталацията/монтажът трябва да се извършва от лицензиран за работите специалист в съответствие с настоящото ръководство и с приложимите разпоредби.

**[cs] Důležité pokyny k instalaci/montáži**

Instalaci/montáž musí při dodržení pokynů uvedených v tomto návodu a platných předpisů provést odborný pracovník s příslušným oprávněním pro tyto práce.

**[da] Vigtige anvisninger til installationen/monteringen**

Installationen/monteringen skal foretages af en godkendt installatør under overholdelse af denne vejledning og de gældende forskrifter.

**[el] Σημαντικές υποδείξεις για την εγκατάσταση/συναρμολόγηση**

Η εγκατάσταση/τοποθέτηση πρέπει να ανατίθεται σε εκπαιδευμένο για τις συγκεκριμένες εργασίες τεχνικό προσωπικό με τήρηση αυτών των οδηγιών καθώς και των σχετικών προδιαγραφών.

**[es] Indicaciones importantes para instalación/montaje**

La instalación/el montaje debe realizarla personal especializado que esté autorizado para realizar estos trabajos y que tenga en cuenta estas instrucciones y la normativa vigente.

**[et] Olulised juhised paigaldamiseks/montaažiks**

Paigaldamist/montaaži tohib läbi viia vaid selleks volitusi omav spetsialist, arvestades kehtivaid nõudeid.

**[nl-BE] Belangrijke aanwijzingen betreffende de installatie/montage**

De installatie/montage moet worden uitgevoerd door een voor de werkzaamheden geautoriseerde installateur rekening houdend met deze handleiding en de geldende voorschriften.

**[fi] Tärkeitä asennus- ja kokoonpano-ohjeita**

Näihin töihin hyväksytyyn ammattiasentajan pitää suorittaa asennus- ja kokoonpanotyöt voimassa olevien määräysten mukaisesti.

**[hr] Važne upute za Instalaciju/Montažu**

Instalacija/montaža mora biti izvedena od strane kvalificiranog stručnog osoblja, poštujući ove Upute i u skladu sa važećim propisima.

**[hu] Fontos tudnivalók az installáláshoz/szereléshez**

A telepítés/szerelés egy, a munkálatokra felhatalmazott szakembernek kell végeznie, jelen utasítás és az érvényes előírások figyelembevételével.

**[it] Avvertenze importanti per l'installazione/il montaggio**

L'installazione/il montaggio deve aver luogo ad opera di una ditta specializzata ed autorizzata in osservanza di queste istruzioni e delle direttive vigenti.

**[ka] მნიშვნელოვანი მითითებები ინსტალაციისთვის/მონტაჟისთვის**

ინსტალაცია/მონტაჟი უნდა განხორციელდეს სამუშაოებისთვის დაშვებული კვალიფიციური პერსონალის მიერ, მოქმედი განაწესის დაცვით.

**[lt] Svarbios instaliavimo ir (arba) montavimo nuorodos**

Instaliavimo/montavimo darbus, laikydamiesi šios instrukcijos reikalavimų ir galiojančių taisyklių, privalo atlikti šioms darbams įgalioti specialistai.

**[sq] Shënime të rëndësishme për instalimin/montimin**

Instalimi/montimi duhet të bëhet nga një kontraktues i kualifikuar, duke ndjekur këto udhëzime dhe në përputhje me rregulloret në fuqi.

**[lv] Svarīgi norādījumi par iekārtas uzstādīšanu / montāžu**

Uzstādīšanu/montāžu jāveic atbilstošajiem darbiem sertificētam speciālistam, ievērojot šo instrukciju un spēkā esošos noteikumus.

**[nl] Belangrijke aanwijzingen betreffende de installatie/montage**

De installatie/montage moet door een erkend installateur volgens de geldende voorschriften worden uitgevoerd.

**[no] Viktig informasjon om installasjon/montering**

Installasjonen/monteringen skal gjennomføres av autoriserte installatører, og installasjonsanvisningen samt gjeldende forskrifter skal følges.

**[pl] Ważne wskazówki dotyczące instalacji/montażu**

Instalację/montaż powinien wykonać specjalista uprawniony do tego typu prac z uwzględnieniem informacji podanych w niniejszej instrukcji oraz aktualnie obowiązujących przepisów.

**[pt] Indicações importantes relativas à instalação/montagem**

A instalação/montagem deve ser efectuada por um técnico autorizado para os trabalhos, respeitando este manual e as prescrições válidas.

**[ro] Indicații importante privind instalarea/montajul**

Instalarea/montajul trebuie realizate de către un specialist autorizat pentru lucrările respective, respectându-se prezentele instrucțiuni și prescripțiile valabile.

**[ru] Важные указания по подключению/монтажу**

Подключение/монтаж должны выполнять только специалисты, имеющие допуск к выполнению таких работ, при соблюдении требований этой инструкции и действующих норм и правил.

**[sk] Dôležité pokyny týkajúce sa inštalácie/montáže**

Inštaláciu/montáž musí vykonať odborný personál, ktorý má oprávnenie pre výkon týchto prác, pričom musí dodržiavať pokyny uvedené v tomto návode a platné predpisy.

**[sl] Pomembni napotki za namestitvev/montažo**

Inštalacijo/montažo lahko izvede samo pooblaščen strokovnjak ob upoštevanju teh navodil in veljavnih predpisov.

**[sr] Važna uputstva za ugradnju i montažu**

Ovu instalaciju/montažu moraju da obave stručna lica koja su ovlašćena za obavljanje takvih radova u skladu sa ovim uputstvom i važećim propisima.

**[sv] Viktiga anvisningar för installation/montering**

Installationen/monteringen måste utföras av en behörig och tekniskt utbildad person enligt denna anvisning samt gällande föreskrifter.

**[tr] Kurulum/Montaj ile ilgili önemli uyarılar**

Kurulum/montaj, bu çalışmaları yapmasına müsaade edilen uzman kişiler tarafından işbu kılavuz ve geçerli yönetmelikler dikkate alınarak yapılmalıdır.

**[uk] Важливі вказівки щодо установки/монтажу**

Встановлення/монтаж повинні виконувати фахівці, що допущені до виконання таких робіт, із дотриманням цієї інструкції та діючих приписів.

**[zh] 安装方面的重要提示**

安装和组装工作必须由经过许可的专业人员进行，同时必须遵守本说明书和现行法规的相关要求

**[ar] ملاحظات هامة للتثبيت/التجميع**

يجب أن يتم التثبيت/التجميع من قبل متخصص مصرح له بالعمل، مع مراعاة اللوائح السارية.

**[fa] تذکرات مهم درباره نصب/مونتاژ**

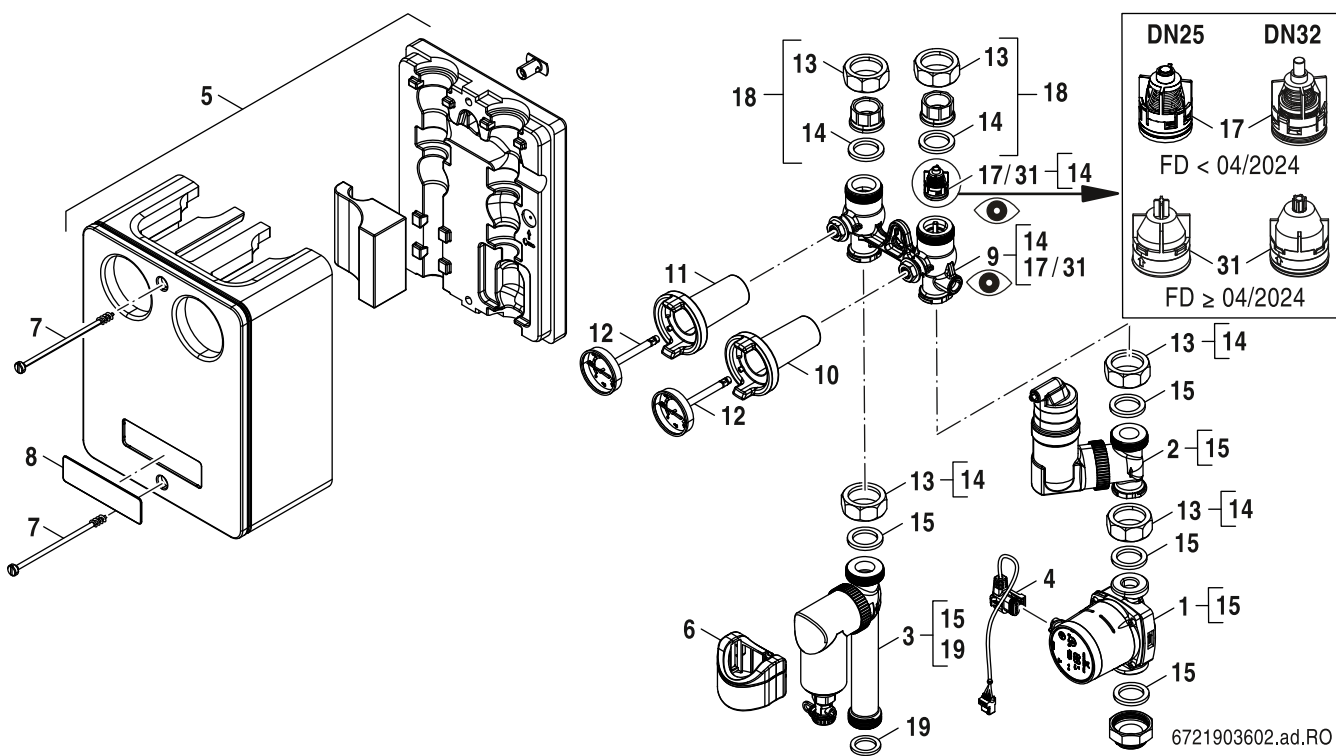
نصب/مونتاژ باید توسط فردی حرفه ای که مجاز به انجام این کار است، و همچنین با توجه کامل به مقررات مربوطه انجام شود.

**[az] Quraşdırılma**

Quraşdırılma işinin yerinə yetirilməsi səlahiyyətli bir mütəxəssis tərəfindən və müvafiq qaydalara uyğun olaraq aparılmalıdır.

<b>HS 25/6 MSL BU</b>	7 736 604 096	5
<b>HS25/4 MM100 BU</b>	8 718 599 206	7
<b>HS25/6 MM100 BU</b>	8 718 599 207	7
<b>HS32/7.5 MM100 BU</b>	8 718 599 208	7
<b>HS25/4 BU</b>	8 718 599 199	9
<b>HS25/4 s BU</b>	8 718 599 197	9
<b>HS25/6 BU</b>	8 718 599 200	9
<b>HS25/6 s BU</b>	8 718 599 198	9
<b>HS32/7.5 BU</b>	8 718 599 201	9
<b>HSM15/4 MM100 BU</b>	8 718 599 209	11
<b>HSM20/6 MM100 BU</b>	8 718 599 210	11
<b>HSM25/6 MM100 BU</b>	8 718 599 211	11
<b>HSM32/7.5 MM100 BU</b>	8 718 599 212	11
<b>HSM15/4 BU</b>	8 718 599 202	13
<b>HSM20/6 BU</b>	8 718 599 203	13
<b>HSM25/6 BU</b>	8 718 599 204	13
<b>HSM32/7.5 BU</b>	8 718 599 205	13

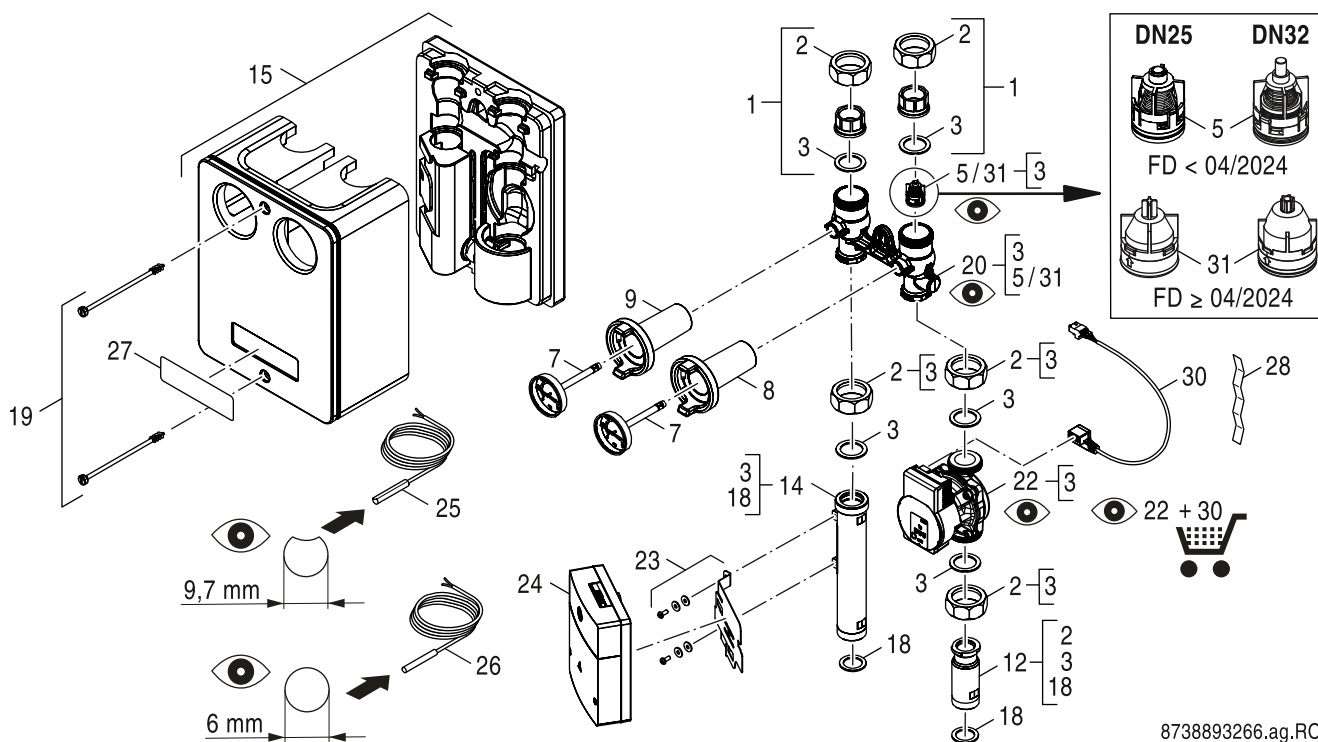
# Ersatzteilliste



Bezeichnung		HS 25/6 MSL BU																		Bemerkungen
1	Pumpe Alpha 2.2 25-60 130 9H everp	8 738 807 002	■																	
2	Luftabscheider HS25/6 MSL everp	8 738 807 003	■																	
3	Mag/Schlammabscheider HS25/6 MSL everp	8 738 807 004	■																	
4	Pumpenkabel Alpha 2.2 Stecker grün everp	8 738 807 049	■																	
5	Wärmeschutz HS25/6 MSL komplett everp	8 738 807 050	■																	
6	Magnet f. Schmutz-/Magn.absch. BU everp	8 738 807 051	■																	
7	Verschlusschraube (2x)	5 594 700	■																	
8	Logo Buderus everp	7 736 601 232	■																	
9	Kugelhahn DN25 HS V3 everp	8 718 599 397	■																	
10	Griff rot für Kugelhahn everp	5 594 682	■																	
11	Griff blau für Kugelhahn everp	5 594 684	■																	
12	Thermometer D63 T1100xD9-120Grad C	5 594 710	■																	
13	Überwurfmutter DIN2950 374 1 G1 1/2 ever	5 594 696	■																	
14	Dichtung D32x44x2 AFM34 (5x) everp	8 718 660 766 0	■																	
15	Dichtung D32x44x2 EPDM (5x) everp	6 301 012 3	■																	
17	Rückschlagventil DN25 V3 everp	7 736 601 173	■																	
18	Überwurfmutter m. Einlegeteil DN25 everp	5 594 678	■																	
19	Dichtung D27x38x2 DVGW everp	8 718 584 801	■																	
31	Rückschlagventil NV25HT everp	8 732 967 117	■																	

HS 25/6 MSL BU 7736604096

# Ersatzteilliste



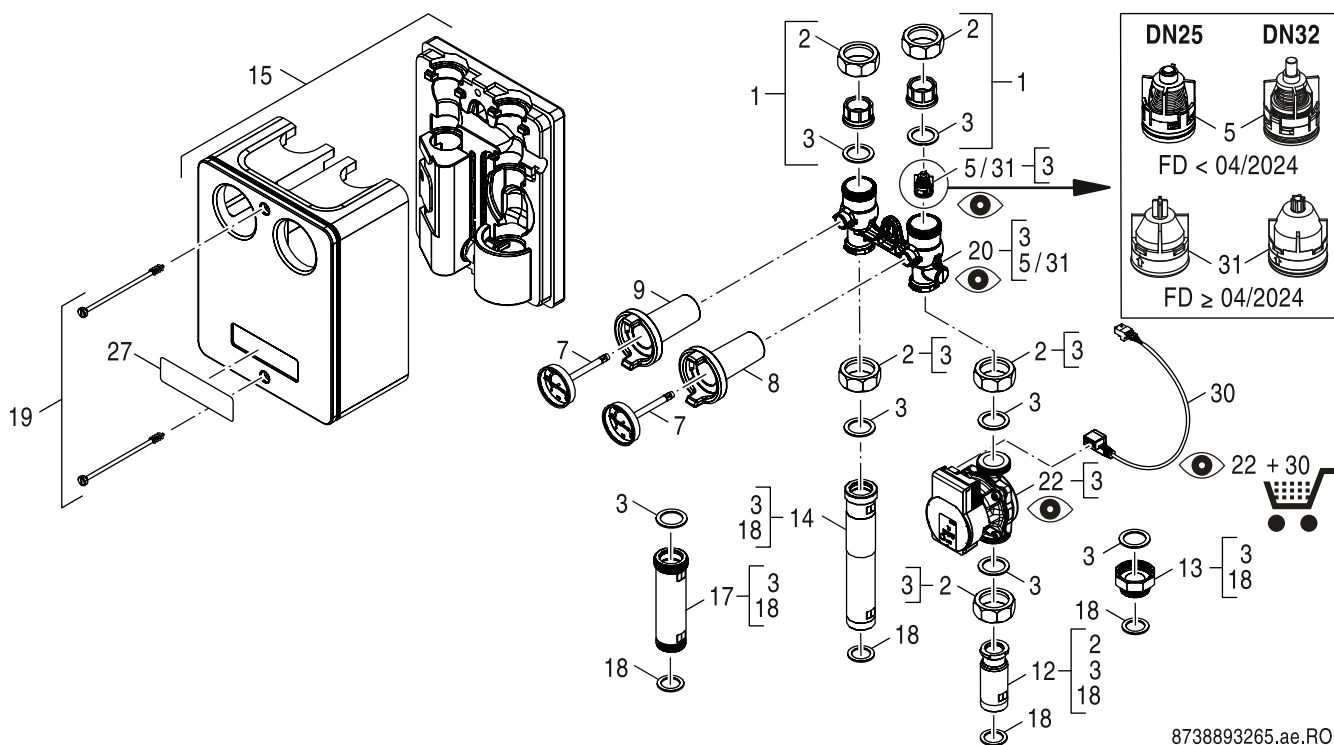
8738893266.ag.RO

HS25/4 MM100 BU	8718599206
HS25/6 MM100 BU	8718599207
HS32/7.5 MM100 BU	8718599208

Bezeichnung		HS25/4 MM100 BU	HS25/6 MM100 BU	HS32/7.5 MM100 BU																		Bemerkungen
1 Überwurfmutter m. Einlegeteil DN25 everp	5 594 678	■	■																			
1 Überwurfmutter m. Einlegeteil DN32 everp	5 594 736			■																		
2 Überwurfmutter DIN2950 374 1 G1 1/2 ever	5 594 696	■	■																			
2 Überwurfmutter DIN2950 374 1 1/4 G2 ever	5 594 742			■																		
3 Dichtung D42x55x2mm KL-SILC4400 DVGW-zug	5 489 364			■																		
3 Dichtung D32x44x2, DVGW-zugelassen everp	8 718 585 153	■	■																			
5 Rückschlagventil DN25 V3 everp	7 736 601 173	■	■																			
5 Rückschlagventil DN32 V3 everp	7 736 601 174			■																		
7 Thermometer D62 black everp	7 736 601 175	■	■	■																		
8 Griff rot für Kugelhahn everp	5 594 682	■	■	■																		
9 Griff blau für Kugelhahn everp	5 594 684	■	■	■																		
12 Vorlaufrohr HS DN25 FI 1 1/2xG1 1/4everp	5 594 694	■	■																			
12 Vorlaufrohr G1 1/2xFI G2 everp	6 300 196 6			■																		
14 Rücklaufrohr HS25-E/WM10 everp	6 303 359 1	■	■																			
14 Rücklaufrohr HS32 V3 everp	8 718 599 402			■																		
15 Wärmeschutz HS/HSM25 MM100 everp	7 736 601 215	■	■																			
15 Wärmeschutz HS/HSM32 MM100 everp	7 736 601 216			■																		
18 Dichtung D27x38x2 DVGW everp	8 718 584 801	■	■																			
18 Dichtung D32x44x2, DVGW-zugelassen everp	8 718 585 153			■																		
19 Verschlusschraube (2x)	5 594 700	■	■	■																		
20 Kugelhahn DN25 HS V3 everp	8 718 599 397	■	■																			
20 Kugelhahn DN32 HS V3 everp	8 718 599 399			■																		
22 Pumpe Para 25-130/4-20SC 12H everp	8 738 806 740	■																				
22 Pumpe Para 25-130/7-50/SC 12H everp	8 738 806 741		■																			
22 Pumpe Para 30-130/8-75/SC 12H everp	8 738 807 253			■																		
23 Blechhalter MM100 everp	8 738 807 868	■	■	■																		
24 Steuereinheit MM100 (10kΩ) Bu	8 737 714 596	■	■	■																	Zubehör	
25 Temperaturfühler RD9,7 310cm 10kΩ ever	8 738 803 453	■	■	■																		
26 Temperaturfühler RD 6,0 10kOhm 3000mm	7 735 502 295	■	■	■																		
27 Logo Buderus everp	7 736 601 232	■	■	■																		
30 Kabel Para Stecker braun 0.5m everp	8 738 806 745	■	■	■																		
31 Rückschlagventil NV25HT everp	8 732 967 117	■	■																			
31 Rückschlagventil OV32HT everp	8 732 967 118			■																		
<p>HS25/4 MM100 BU 8718599206</p> <p>HS25/6 MM100 BU 8718599207</p> <p>HS32/7.5 MM100 BU 8718599208</p>																						



# Ersatzteilliste



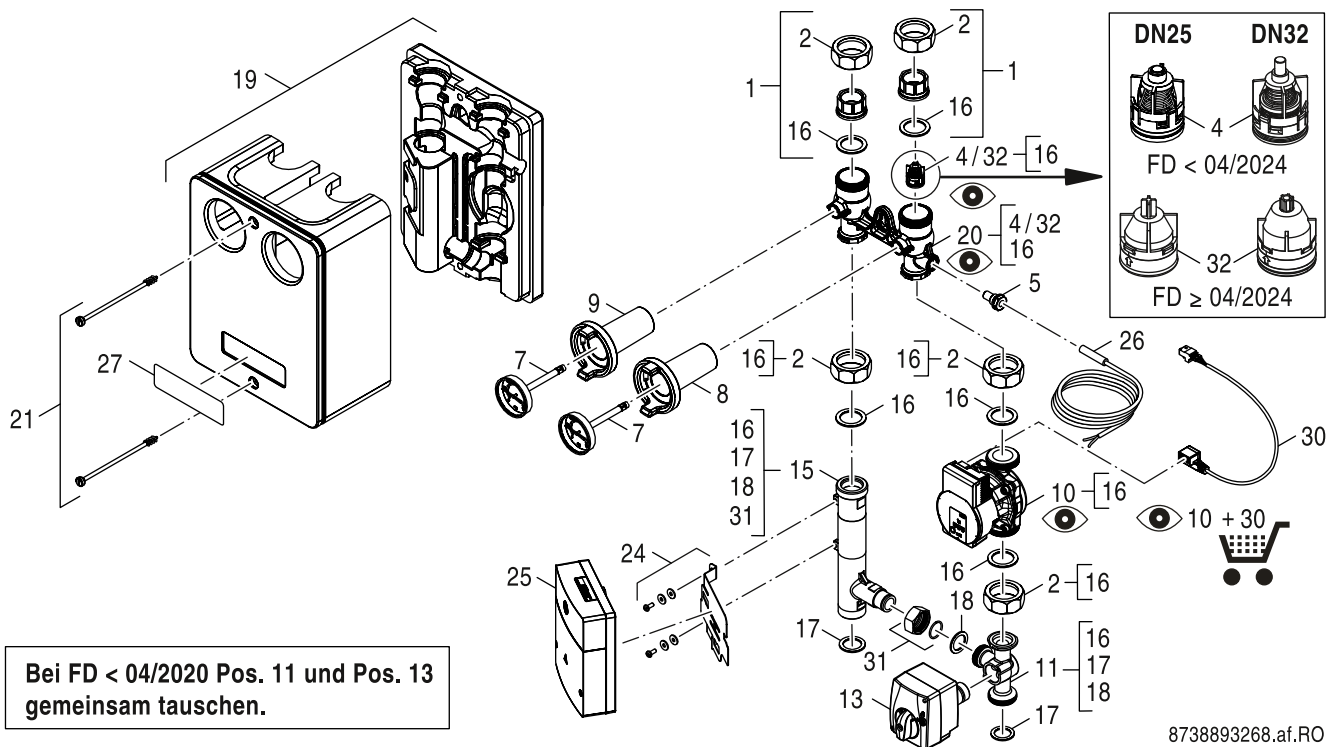
8738893265.ae.RO

HS25/4 BU	8718599199
HS25/4 s BU	8718599197
HS25/6 BU	8718599200
HS25/6 s BU	8718599198
HS32/7.5 BU	8718599201

Bezeichnung		HS25/4 BU	HS25/4 s BU	HS25/6 BU	HS25/6 s BU	HS32/7.5 BU														Bemerkungen
1 Überwurfmutter m. Einlegeteil DN25 everp	5 594 678	■	■	■	■															
1 Überwurfmutter m. Einlegeteil DN32 everp	5 594 736					■														
2 Überwurfmutter DIN2950 374 1 G1 1/2 ever	5 594 696	■	■	■	■															
2 Überwurfmutter DIN2950 374 1 1/4 G2 ever	5 594 742					■														
3 Dichtung D42x55x2mm KL-SILC4400 DVGW-zug	5 489 364					■														
3 Dichtung D32x44x2, DVGW-zugelassen everp	8 718 585 153	■	■	■	■															
5 Rückschlagventil DN25 V3 everp	7 736 601 173	■	■	■	■															
5 Rückschlagventil DN32 V3 everp	7 736 601 174					■														
7 Thermometer D62 black everp	7 736 601 175	■	■	■	■	■														
8 Griff rot für Kugelhahn everp	5 594 682	■	■	■	■	■														
9 Griff blau für Kugelhahn everp	5 594 684	■	■	■	■	■														
12 Vorlaufrohr HS DN25 FI 1 1/2xG1 1/4everp	5 594 694	■		■																
12 Vorlaufrohr G1 1/2xFI G2 everp	6 300 196 6					■														
13 Übergangsteil HS25 kurz everp	8 718 599 405		■		■															
14 Rücklaufrohr HS DN25 G1 1/4xG1 1/2 everp	5 594 690	■		■																
14 Rücklaufrohr HS32 V3 everp	8 718 599 402					■														
15 Wärmeschutz komplett HS25 kurz everp	8 718 599 394		■		■															
15 Wärmeschutz komplett HS/HSM25 everp	8 718 599 395	■		■																
15 Wärmeschutz komplett HS/HSM32 everp	8 718 599 396					■														
17 Rücklaufrohr HS25 kurz everp	8 718 599 401		■		■															
18 Dichtung D27x38x2 DVGW everp	8 718 584 801	■	■	■	■															
18 Dichtung D32x44x2, DVGW-zugelassen everp	8 718 585 153					■														
19 Verschlusschraube (2x)	5 594 700	■	■	■	■	■														
20 Kugelhahn DN25 HS V3 everp	8 718 599 397	■	■	■	■															
20 Kugelhahn DN32 HS V3 everp	8 718 599 399					■														
22 Pumpe Para 25-130/4-20SC 12H everp	8 738 806 740	■	■																	
22 Pumpe Para 25-130/7-50/SC 12H everp	8 738 806 741			■	■															
22 Pumpe Para 30-130/8-75/SC 12H everp	8 738 807 253					■														
27 Logo Buderus everp	7 736 601 232	■	■	■	■	■														
30 Kabel Para Stecker grün 2.0m everp	8 738 806 743	■	■	■	■	■														
31 Rückschlagventil NV25HT everp	8 732 967 117	■	■	■	■															
31 Rückschlagventil OV32HT everp	8 732 967 118					■														
Übergangs-Set ÜS 1	6 301 235 0					■														

HS25/4 BU	8718599199
HS25/4 s BU	8718599197
HS25/6 BU	8718599200
HS25/6 s BU	8718599198
HS32/7.5 BU	8718599201

# Ersatzteilliste

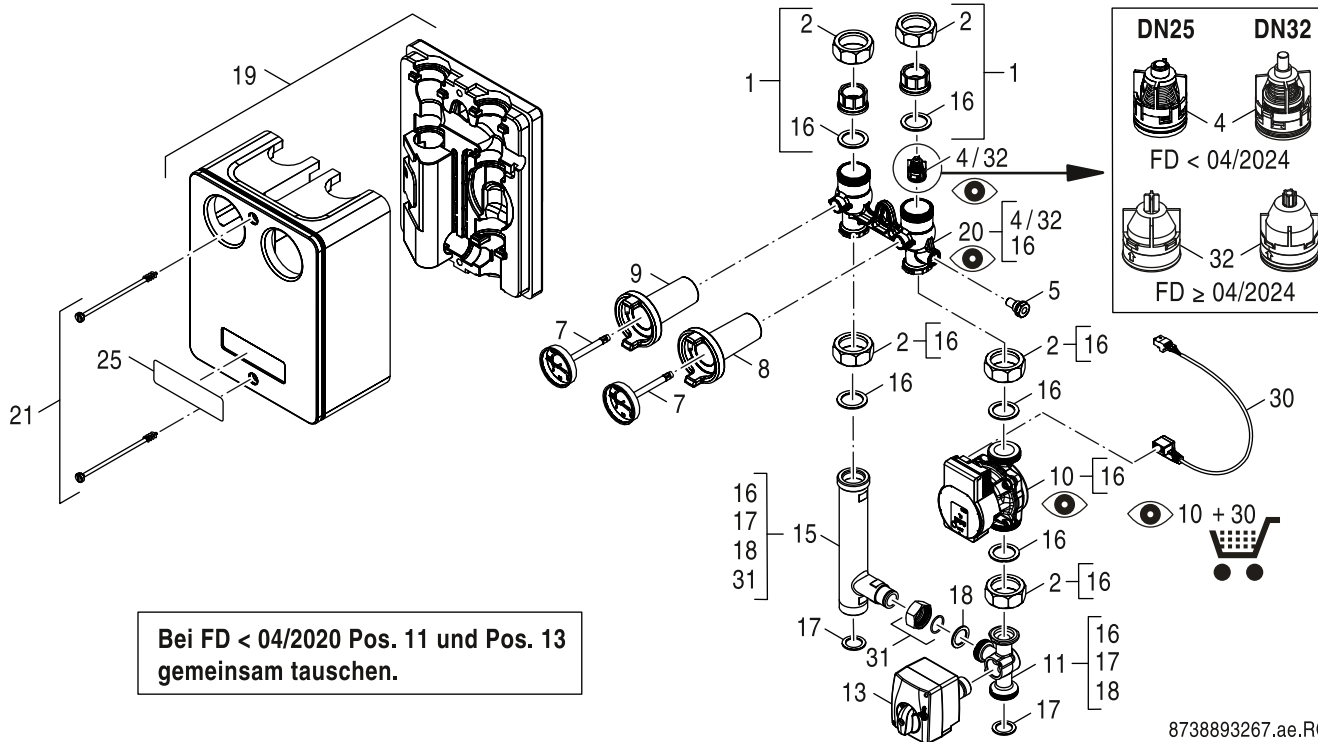


HSM15/4 MM100 BU	8718599209
HSM20/6 MM100 BU	8718599210
HSM25/6 MM100 BU	8718599211
HSM32/7.5 MM100 BU	8718599212

Bezeichnung		HSM15/4 MM100 BU	HSM20/6 MM100 BU	HSM25/6 MM100 BU	HSM32/7.5 MM100 BU															Bemerkungen
1 Überwurfmutter m. Einlegeteil DN25 everp	5 594 678	■	■	■																
1 Überwurfmutter m. Einlegeteil DN32 everp	5 594 736				■															
2 Überwurfmutter DIN2950 374 1 G1 1/2 ever	5 594 696	■	■	■																
2 Überwurfmutter DIN2950 374 1 1/4 G2 ever	5 594 742				■															
4 Rückschlagventil DN25 V3 everp	7 736 601 173	■	■	■																
4 Rückschlagventil DN32 V3 everp	7 736 601 174				■															
5 Tauchhülse G3/8x33lg TI25 everp	5 594 668	■	■	■	■															
7 Thermometer D62 black everp	7 736 601 175	■	■	■	■															
8 Griff rot für Kugelhahn everp	5 594 682	■	■	■	■															
9 Griff blau für Kugelhahn everp	5 594 684	■	■	■	■															
10 Pumpe Para 25-130/4-20SC 12H everp	8 738 806 740	■																		
10 Pumpe Para 25-130/7-50/SC 12H everp	8 738 806 741		■	■																
10 Pumpe Para 30-130/8-75/SC 12H everp	8 738 807 253				■															
11 Mischer Ventil DN20KVS2,5 everp	8 738 807 257	■																		
11 Mischer Ventil DN20KVS6,3 everp	8 738 807 259		■																	
11 Mischer Ventil DN25V58 everp	8 738 807 261			■																
11 Mischer Ventil DN32KVS18 everp	8 738 807 263				■															
13 Mischer Motor mit Kabel 0,3m everp	8 738 807 254	■	■	■	■															
15 Rücklaufrohr HSM25 mit Lasche MM10 everp	6 302 882 5	■	■	■																
15 Rücklaufrohr HSM32 V3 everp	8 718 599 403				■															
16 Dichtung D42x55x2mm KL-SILC4400 DVGW-zug	5 489 364				■															
16 Dichtung D32x44x2, DVGW-zugelassen everp	8 718 585 153	■	■	■																
17 Dichtung D27x38x2 DVGW everp	8 718 584 801	■	■	■																
17 Dichtung D32x44x2, DVGW-zugelassen everp	8 718 585 153				■															
18 Dichtung D21x30x2, DVGW-zugelassen	5 959 280	■	■	■																
18 Dichtung D27x38x2 DVGW everp	8 718 584 801				■															
19 Wärmeschutz HS/HSM25 MM100 everp	7 736 601 215	■	■	■																
19 Wärmeschutz HS/HSM32 MM100 everp	7 736 601 216				■															
20 Kugelhahn DN25 HSM25 V3 everp	8 718 599 398	■	■	■																
20 Kugelhahn DN32 HSM V3 everp	8 718 599 400				■															
21 Verschlusschraube (2x)	5 594 700	■	■	■	■															
24 Blechhalter MM100 everp	8 738 807 868	■	■	■	■															
25 Steuereinheit MM100 (10kΩ) Bu	8 737 714 596	■	■	■	■															Zubehör
26 Fühler Temp RD 9,7 10K 500 FV everp	6 302 894 1	■	■	■	■															
27 Logo Buderus everp	7 736 601 232	■	■	■	■															
30 Kabel Para Stecker braun 0.5m everp	8 738 806 745	■	■	■	■															
31 Überwurfmutter G1 Ms mit Sperring everp	8 738 807 264	■	■	■																FD < 09/2024
31 Überwurfmutter G1 1/4 Ms Sperring everp	8 738 807 265				■															FD < 09/2024
31 Überwurfmutter G1 mit Sprengring everp	8 738 810 011	■	■	■																FD > 09/2024
31 Überwurfmutter G1 1/4 mit Sperring everp	8 738 810 012				■															FD > 09/2024
32 Rückschlagventil NV25HT everp	8 732 967 117	■	■	■																
32 Rückschlagventil OV32HT everp	8 732 967 118				■															
O-Ring Set für 3-Wegemischer everp	6 301 059 8	■	■	■	■															
Anschlussklemme 4-pol SH Mis braun everp	7 747 023 987	■	■	■	■															

<b>HSM15/4 MM100 BU</b>	8718599209
<b>HSM20/6 MM100 BU</b>	8718599210
<b>HSM25/6 MM100 BU</b>	8718599211
<b>HSM32/7.5 MM100 BU</b>	8718599212

# Ersatzteilliste



HSM15/4 BU	8718599202
HSM20/6 BU	8718599203
HSM25/6 BU	8718599204
HSM32/7.5 BU	8718599205

Bezeichnung		HSM15/4 BU	HSM20/6 BU	HSM25/6 BU	HSM32/7.5 BU															Bemerkungen
1 Überwurfmutter m. Einlegeteil DN25 everp	5 594 678	■	■	■																
1 Überwurfmutter m. Einlegeteil DN32 everp	5 594 736				■															
2 Überwurfmutter DIN2950 374 1 G1 1/2 ever	5 594 696	■	■	■																
2 Überwurfmutter DIN2950 374 1 1/4 G2 ever	5 594 742				■															
4 Rückschlagventil DN25 V3 everp	7 736 601 173	■	■	■																
4 Rückschlagventil DN32 V3 everp	7 736 601 174				■															
5 Tauchhülse G3/8x33g TI25 everp	5 594 668	■	■	■	■															
7 Thermometer D62 black everp	7 736 601 175	■	■	■	■															
8 Griff rot für Kugelhahn everp	5 594 682	■	■	■	■															
9 Griff blau für Kugelhahn everp	5 594 684	■	■	■	■															
10 Pumpe Para 25-130/4-20SC 12H everp	8 738 806 740	■																		
10 Pumpe Para 25-130/7-50/SC 12H everp	8 738 806 741		■	■																
10 Pumpe Para 30-130/8-75/SC 12H everp	8 738 807 253				■															
11 Mischer Ventil DN20KVS2,5 everp	8 738 807 257	■																		
11 Mischer Ventil DN20KVS6,3 everp	8 738 807 259		■																	
11 Mischer Ventil DN25VS8 everp	8 738 807 261			■																
11 Mischer Ventil DN32KVS18 everp	8 738 807 263				■															
13 Mischer Motor mit Kabel 2,2m everp	8 738 807 255	■	■	■	■															>06/2019 mit Adapter ARA803
15 Rücklaufrohr HSM20/25 G1 1/4xG1 1/2everp	5 594 692	■	■	■																
15 Rücklaufrohr HSM32 V3 everp	8 718 599 403				■															
16 Dichtung D42x55x2mm KL-SILC4400 DVGW-zug	5 489 364				■															
16 Dichtung D32x44x2, DVGW-zugelassen everp	8 718 585 153	■	■	■																
17 Dichtung D27x38x2 DVGW everp	8 718 584 801	■	■	■																
17 Dichtung D32x44x2, DVGW-zugelassen everp	8 718 585 153				■															
18 Dichtung D21x30x2, DVGW-zugelassen	5 959 280	■	■	■																
18 Dichtung D27x38x2 DVGW everp	8 718 584 801				■															
19 Wärmeschutz komplett HS/HSM25 everp	8 718 599 395	■	■	■																
19 Wärmeschutz komplett HS/HSM32 everp	8 718 599 396				■															
20 Kugelhahn DN25 HSM25 V3 everp	8 718 599 398	■	■	■																
20 Kugelhahn DN32 HSM V3 everp	8 718 599 400				■															
21 Verschlusschraube (2x)	5 594 700	■	■	■	■															
25 Logo Buderus everp	7 736 601 232	■	■	■	■															
30 Kabel Para Stecker braun 2.0m everp	8 738 806 744	■	■	■	■															
31 Überwurfmutter G1 Ms mit Sperring everp	8 738 807 264	■	■	■																FD < 09/2024
31 Überwurfmutter G1 1/4 Ms Sperring everp	8 738 807 265				■															FD < 09/2024
31 Überwurfmutter G1 mit Sprengring everp	8 738 810 011	■	■	■																FD > 09/2024
31 Überwurfmutter G1 1/4 mit Sperring everp	8 738 810 012				■															FD > 09/2024
32 Rückschlagventil NV25HT everp	8 732 967 117	■	■	■																
32 Rückschlagventil OV32HT everp	8 732 967 118				■															
O-Ring Set für 3-Wegemischer everp	6 301 059 8	■	■	■	■															
Anschlussklemme 4-pol SH Mis braun everp	7 747 023 987	■	■	■																
HSM15/4 BU		8718599202																		
HSM20/6 BU		8718599203																		
HSM25/6 BU		8718599204																		
HSM32/7.5 BU		8718599205																		

Bosch Thermotechnik GmbH  
Sophienstr. 30-32  
D-35576 Wetzlar / Germany

**Buderus**