

GB192iT
Accessory / Accessoire / Zubehör



Buderus

[de] Wichtige Hinweise zur Installation/Montage

Die Installation/Montage muss durch eine für die Arbeiten zugelassene Fachkraft unter Beachtung der geltenden Vorschriften erfolgen.

[en] Important notes on installation/assembly

The installation/assembly must be carried out by a professional who is authorised to do the work, and with due regard to the relevant regulations.

[fr] Instructions importantes pour l'installation/le montage

L'installation/le montage doit être effectué(e) par un spécialiste qualifié pour les opérations concernées et dans le respect des prescriptions applicables.

[bg] Важни указания във връзка с инсталацията/монтажа

Инсталацията/монтажът трябва да се извършва от лицензиран за работите специалист в съответствие с приложимите разпоредби.

[cs] Důležitá pokyny k instalaci/montáži

Instalaci/montáž musí při dodržení platných předpisů provést odborný pracovník s příslušným oprávněním pro tyto práce.

[da] Vigtige anvisninger til installationen/monteringen

Installationen/monteringen skal foretages af en godkendt installatør under overholdelse af de gældende forskrifter.

[el] Σημαντικές υποδείξεις για την εγκατάσταση/συναρμολόγηση

Η εγκατάσταση/συναρμολόγηση πρέπει να πραγματοποιείται από εξουσιοδοτημένο για τις εργασίες αυτές τεχνικό προσωπικό, το οποίο θα πρέπει να φροντίζει ώστε να τηρούνται οι ισχύουσες διατάξεις.

[es] Indicaciones importantes para instalación/montaje

La instalación/el montaje lo debe realizar personal especializado autorizado para los trabajos, respetando las prescripciones vigentes.

[et] Olulised juhised paigaldamiseks/montaažiks

Paigaldamist/montaaži tohib läbi viia selleks volitusi omav spetsialist, arvestades kehtivaid nõudeid.

[fi] Belangrijke aanwijzingen betreffende de installatie/montage

De installatie/montage moet worden uitgevoerd door een voor de werkzaamheden geautoriseerde installateur. Hij moet rekening houden met de geldende voorschriften.

[fi] Tärkeitä asennus- ja kokoonpano-ohjeita

Näihin töihin hyväksytyn ammattiasentajan pitää suorittaa asennus- ja kokoonpanotyöt voimassa olevien määräysten mukaisesti.

[hu] Fontos tudnivalók az installáláshoz/szereléshez

Az installálást/szerelést egy, a munkákra felhatalmazott szakembernek kell végeznie, az érvényes előírások figyelembevételével.

[it] Avvertenze importanti per l'installazione/il montaggio

L'installazione/il montaggio deve aver luogo ad opera di una ditta specializzata ed autorizzata in osservanza delle disposizioni vigenti.

[he] מניפולציות מותנהות על ידי מוסדות מוסמכים/מונחים/מומחים

התקנת המוצר/הרכבתו חייבת להיעשות על ידי מוסד מוסמך/מונח/מומחה, המעריך את המצב ומתאים את המוצר למצב זה.

[lt] Svarbios instaliavimo ir (arba) montavimo nuorodos

Instaliuoti ir montuoti, laikantis galiojančių taisyklių, leidžiama kvalifikuotiems specialistams, kurie buvo įgalioti šioms darbams atlikti.

[lv] Svarīgi norādījumi par iekārtas uzstādīšanu / montāžu

Iekārtas uzstādīšanu/montāžu ir jāveic specializētam sertificētam speciālistam, ievērojot spēkā esošos noteikumus.

[nl] Belangrijke aanwijzingen betreffende de installatie/montage

De installatie/montage moet worden uitgevoerd door een voor de werkzaamheden geautoriseerde installateur rekening houdend met de geldende voorschriften.

[no] Viktig informasjon om installasjon/montering

Installasjonen/monteringen skal gjennomføres av autoriserte installatører, og gjeldende forskrifter skal følges.

[pl] Ważne wskazówki dotyczące instalacji/montażu

Instalacja/montaż muszą być wykonane przez uprawnionego do tego rodzaju prac specjalistę przy zachowaniu obowiązujących przepisów.

[pt] Indicações importantes relativas à instalação/montagem

A instalação/montagem deve ser efetuada por um técnico especializado com qualificações para estes trabalhos, tendo em atenção os regulamentos em vigor.

[ro] Indicații importante privind instalarea/montajul

Instalarea/montajul trebuie realizate de către un specialist autorizat pentru lucrările respective, respectându-se prescripțiile valabile.

[ru] Важные указания по подключению/монтажу

Подключение/монтаж должны выполнять специалисты, имеющие допуск к выполнению таких работ, при соблюдении действующих норм и правил.

[sk] Dôležité pokyny týkajúce sa inštalácie/montáže

Inštaláciu/montáž musí realizovať odborník s oprávnením na výkon týchto prác, pričom musí dodržiavať platné predpisy.

[sl] Pomembni napotki za nameštitev/montažo

Nameštitev/montažo mora izvesti strokovnjak, pristojen za tovrstna dela, ob upošte vanju veljavnih predpisov.

[sr] Važna uputstva za ugradnju i montažu

Ugradnju i montažu moraju da obave samo stručna lica ovlašćena za izvođenje takvih radova koja će poštovati važeće propise.

[sv] Viktiga anvisningar för installation/montering

Installationen/monteringen måste utföras av en behörig och fackkunnig person enligt gällande föreskrifter.

[tr] Kurulum/Montaj ile ilgili önemli uyarılar

Kurulum/Montaj çalışmaları sadece yetkili bayiler tarafından aşağıda belirtilen talimatlar dikkate alınarak yapılmalıdır.

[uk] Важливі вказівки щодо установки/монтажу

Установку/монтаж мають здійснювати фахівці, що мають дозвіл на проведення цих робіт, із дотримання чинних приписів.

[zh] 安装方面的重要提示

必须由受到许可承担该项工作的专业人员遵照相关法规进行安装。

[ar] ملاحظات هامة للتركيب/التجميع

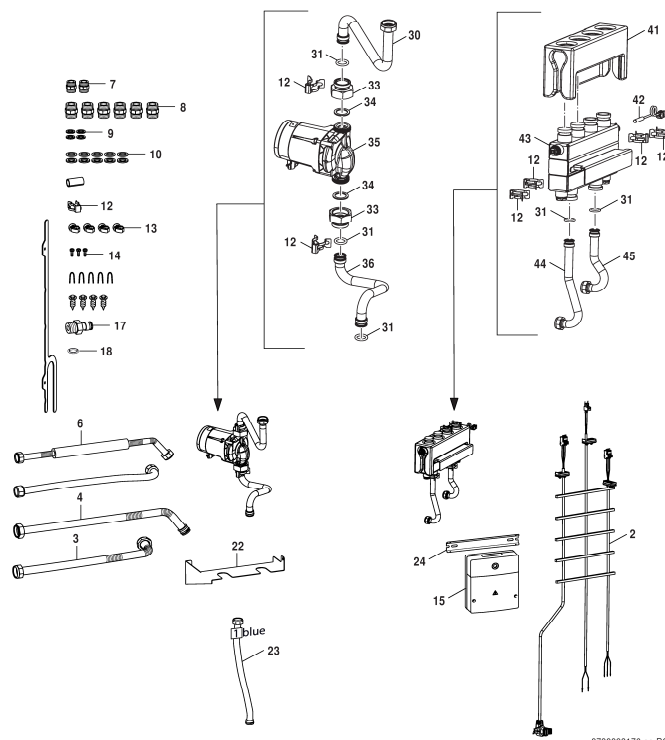
يجب أن يتم التركيب/التجميع من قبل متخصص مصرح له بالعمل، مع مراعاة اللوائح السارية.

[fa] تذکرات مهم درباره نصب/مونتاژ

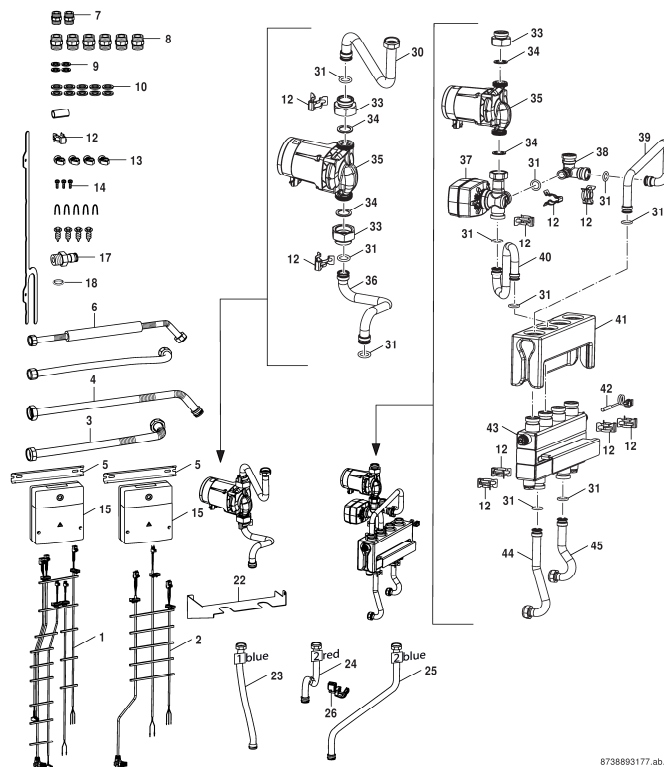
نصب/مونتاژ باید توسط فردی حرفه ای که مجاز به انجام این کار است، و همچنین با توجه کامل به مقررات مربوطه انجام شود.

Inhaltsverzeichnis

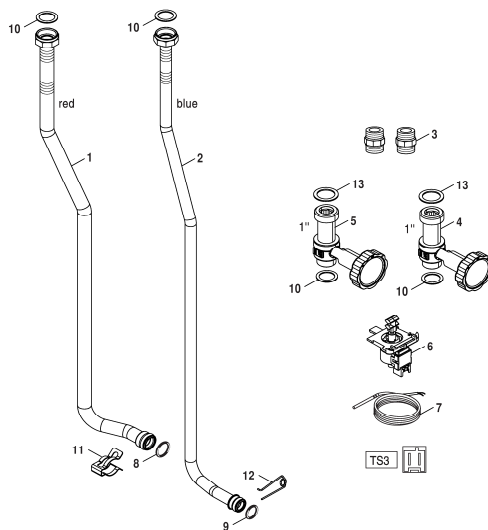
ADG 8L DHW	7 738 112 125	5
ADG 18L HC	7 738 112 126	6
ADG 18L Solar	7 738 112 127	7
CS10 AS horiz.	7 738 112 112	8
CS11 AS vert.	7 738 112 113	9
CS12 AS vert. 1HK LL	7 738 112 114	10
CS13 AS vert. 2HK LL	7 738 112 115	12
CS17 Set Anschlussni	7 738 112 119	14
CS18 AS Verb.ltg. Pu	7 738 112 120	15
CS21 AS vert. AS-HU	7 738 112 123	16
CS21 AS vert. AS-HU	7 738 112 243	17
CS22 AS vert. Solar	7 738 112 124	19
CS22 AS vert. Solar	7 738 112 244	21
CS24 Anschluß Set A	7 738 112 129	23
CS27 Energiemeter	7 738 112 172	24
CS28 Anschluss-Set A	7 738 112 234	25
CS29 Anschluss-Set M	7 738 112 235	26
CS30 Anschluss-Set F	7 738 112 236	27
CS31 Condense 9000WM	7 738 112 228	28
CS32 Anschlusset SV-	7 738 112 288	30



Pos	Bestell-Nr.	Bezeichnung
2	8 718 669 014 0	Kabelbaum Heizkreis ungemischt kpl.
3	8 737 706 644 0	Rohr WW horizontal nummeriert
4	8 737 706 645 0	Rohr KW horizontal nummeriert
6	8 737 706 647 0	Rohr Zirkulation horizontal nummeriert
7	8 713 305 667 0	Doppelnippel 1/2"
8	8 713 305 666 0	Doppelnippel 3/4" (1x)
9	8 710 103 045 0	Dichtscheibe 1/2" (10x)
10	8 710 103 043 0	Dichtscheibe 3/4" (10x)
12	8 711 200 024 0	Klammer (10x) 18
13	8 718 667 584 0	Kabelhalter (10X)
14	2 910 611 432 0	Schraube 4,8x13 (10x)
17	8 718 668 781 0	Zwischenstück CH ADG
18	8 716 107 437 0	O-Ring 12.5x3 WRAS / KTW (10x)
22	8 718 668 091 0	Halterung Heizkreispumpen
23	8 718 668 674 0	Rohr 1 RL oben
24	8 718 668 538 0	Gleitschiene inclu.Schraube
30	8 718 666 026 0	Rohr 2 VL ungemischt oben
31	8 716 771 154 0	O-Ring 17x4 (10x)
33	8 718 667 225 0	Zwischenstück G1
34	8 710 103 046 0	Dichtscheibe 1" (10x)
35	8 718 668 600 0	Pumpe LLH
36	8 718 666 116 0	Rohr 2 VL ungemischt unten
41	8 718 667 624 0	Isolierung LLH
42	8 714 500 034 0	Sensor WW-NTC d6x40,6000mm
43	8 718 665 320 0	Verteiler Weiche
44	8 718 666 013 0	Rohr RL LLH
For:		



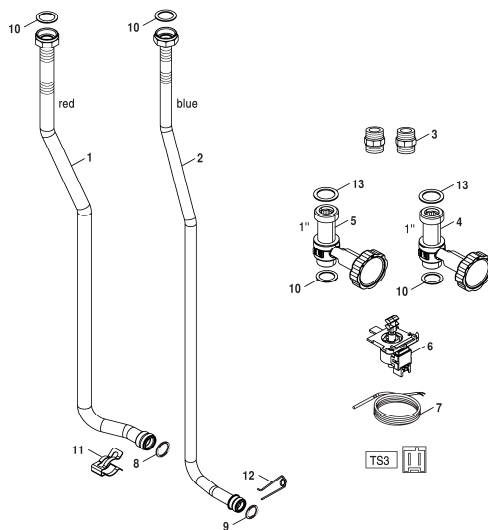
Pos	Bestell-Nr.	Bezeichnung
1	8 718 669 015 0	Kabelbaum Heizkreis gemischt kpl.
2	8 718 669 014 0	Kabelbaum Heizkreis ungemischt kpl.
3	8 737 706 644 0	Rohr WW horizontal nummeriert
4	8 737 706 645 0	Rohr KW horizontal nummeriert
5	8 718 668 538 0	Gleitschiene inclu.Schraube
6	8 737 706 647 0	Rohr Zirkulation horizontal nummeriert
7	8 713 305 667 0	Doppelnippel 1/2"
8	8 713 305 666 0	Doppelnippel 3/4" (1x)
9	8 710 103 045 0	Dichtscheibe 1/2" (10x)
10	8 710 103 043 0	Dichtscheibe 3/4" (10x)
12	8 711 200 024 0	Klammer (10x) 18
13	8 718 667 584 0	Kabelhalter (10X)
14	2 910 611 432 0	Schraube 4,8x13 (10x)
15	8 718 668 668 0	Steuergerät MM 100
17	8 718 668 781 0	Zwischenstück CH ADG
18	8 716 107 437 0	O-Ring 12.5x3 WRAS / KTW (10x)
22	8 718 668 091 0	Halterung Heizkreispumpen
23	8 718 668 674 0	Rohr 1 RL oben
24	8 718 666 024 0	Rohr 2 VL gemischt oben
25	8 718 669 264 0	Rohr 2 RL oben
26	8 714 500 117 0	Temperaturfühler
30	8 718 666 026 0	Rohr 2 VL ungemischt oben
31	8 716 771 154 0	O-Ring 17x4 (10x)
33	8 718 667 225 0	Zwischenstück G1
34	8 710 103 046 0	Dichtscheibe 1" (10x)
35	8 718 668 600 0	Pumpe LLH
For:		



8738893178.aa.RO

Pos	Bestell-Nr.	Bezeichnung
1	8 737 706 640 0	Rohr SHU VL
2	8 718 668 691 0	Baugruppe Rohr SHU RL
3	8 713 305 666 0	Doppelnippel 3/4" (1x)
4	8 718 668 726 0	Ventil Kugelhan mit Thermostat SHU VL
5	8 718 668 639 0	Ventil Kugelhahn Thermostat SHU RL
6	8 718 682 839 0	Stellmotor
7	8 714 500 034 0	Sensor WW-NTC d6x40,6000mm
8	8 716 771 154 0	O-Ring 17x4 (10x)
9	8 716 771 155 0	O-Ring 13,87x3,53 (10x)
10	8 710 103 043 0	Dichtscheibe 3/4" (10x)
11	8 711 200 024 0	Klammer (10x) 18
12	8 718 684 699 0	Haltefeder 18 mm (10x)
13	8 710 103 046 0	Dichtscheibe 1" (10x)
	7 738 112 193	Gasumbausatz GB192-15iT150 auf LPG
	7 738 112 194	Gasumbausatz GB192-25iT150 auf LPG
	7 738 112 413	Conv-Kit GB192-25iT100-210S LPG BE
	7 738 112 414	Conv-Kit GB192-25iT150 auf LPG BE
	7 738 112 439	Gasartumbausatz GB192-15iT100/150S LPG
	7 738 112 441	Gasartumbausatz GB192-25iT100/150S LPG
	8 737 707 412 0	Gasumbausatz GB192-15iT150 auf H/L
	8 737 707 413 0	Gasumbausatz GB192-25iT150 auf H/L
	8 737 707 865	Conv-Kit GB192-25iT100/150S ->H/L BE
	8 737 707 866	Conv-Kit GB192-25iT150 ->H/L BE
	8 737 708 377	Gasartbausatz GB192-15iT100/150S auf H/L
	8 737 708 379	Gasartbausatz GB192-25iT100/150S auf H/L

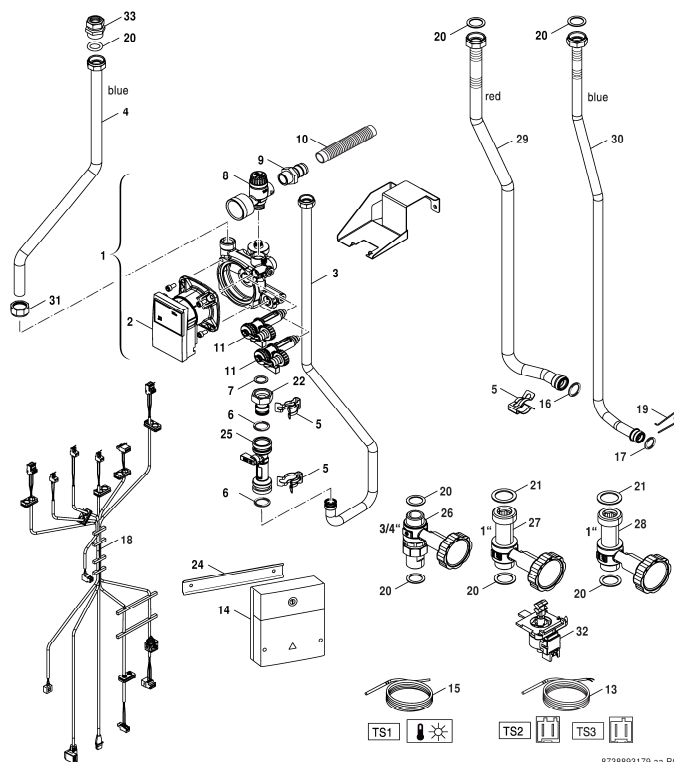
For:



8738893178.aa.RO

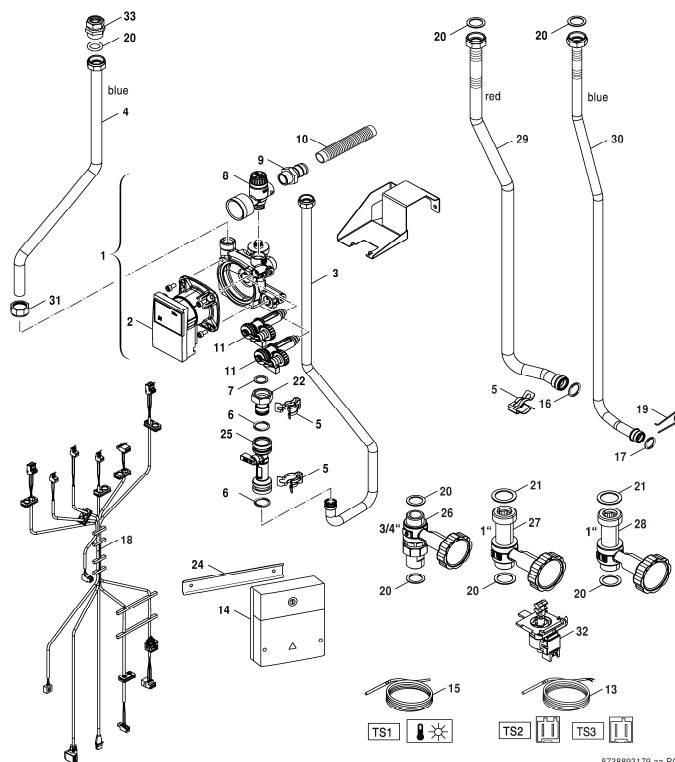
Pos	Bestell-Nr.	Bezeichnung
1	8 737 706 640 0	Rohr SHU VL
2	8 718 668 691 0	Baugruppe Rohr SHU RL
3	8 713 305 666 0	Doppelnippel 3/4" (1x)
4	8 718 668 726 0	Ventil Kugelhan mit Thermostat SHU VL
5	8 718 668 639 0	Ventil Kugelhahn Thermostat SHU RL
6	8 718 682 839 0	Stellmotor
7	8 714 500 034 0	Sensor WW-NTC d6x40,6000mm
8	8 716 771 154 0	O-Ring 17x4 (10x)
9	8 716 771 155 0	O-Ring 13,87x3,53 (10x)
10	8 710 103 043 0	Dichtscheibe 3/4" (10x)
11	8 711 200 024 0	Klammer (10x) 18
12	8 718 684 699 0	Haltefeder 18 mm (10x)
13	8 710 103 046 0	Dichtscheibe 1" (10x)
	7 738 112 193	Gasumbausatz GB192-15iT150 auf LPG
	7 738 112 194	Gasumbausatz GB192-25iT150 auf LPG
	7 738 112 248	Gasumbausatz GB192-15iT150 auf LPG V2
	7 738 112 411	Conv-Kit GB192-15iT100/150S LPG V2 BE
	7 738 112 412	Conv-Kit GB192-15iT150 auf LPG V2 BE
	7 738 112 413	Conv-Kit GB192-25iT100-210S LPG BE
	7 738 112 414	Conv-Kit GB192-25iT150 auf LPG BE
	7 738 112 439	Gasartumbausatz GB192-15iT100/150S LPG
	7 738 112 440	Gasartumbausatz GB192-15iT100/150S LPG V
	7 738 112 441	Gasartumbausatz GB192-25iT100/150S LPG
	8 737 707 412 0	Gasumbausatz GB192-15iT150 auf H/L
	8 737 707 413 0	Gasumbausatz GB192-25iT150 auf H/L
	8 737 707 699 0	Gasumbausatz GB192-15iT150 auf H/L V2

For:



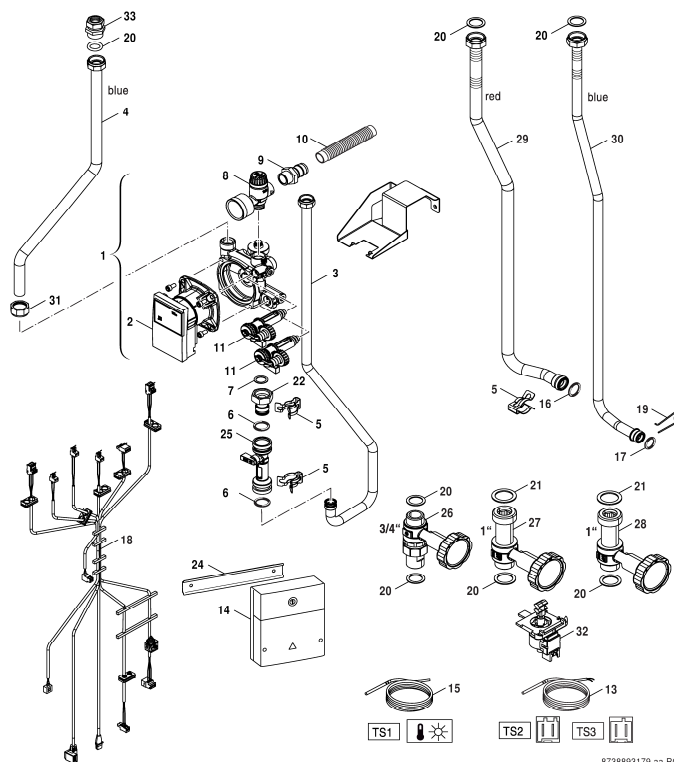
8738893179.aa.RO

Pos	Bestell-Nr.	Bezeichnung
1	8 718 665 359 0	Solarstation
2	8 737 707 016 0	Pumpenmotor
3	8 718 668 268 0	Rohr Solar RL Bypass für Puffer
4	8 737 706 639 0	Rohr SHU solar RL nummeriert
5	8 711 200 024 0	Klammer (10x) 18
6	8 716 771 154 0	O-Ring 17x4 (10x)
7	8 710 103 043 0	Dichtscheibe 3/4" (10x)
8	8 737 707 017 0	Sicherheitsventil Manometer
9	8 718 669 151 0	Adapter (Solarstation)
10	8 718 220 106 0	Schlauch
11	8 737 707 018 0	Einlass-/Auslaufventil
13	8 714 500 034 0	Sensor WW-NTC d6x40,6000mm
14	8 737 705 405	Regler MS100
15	8 747 208 172 0	Solarkollektor Fühler 35x6
16	8 716 771 154 0	O-Ring 17x4 (10x)
17	8 716 771 155 0	O-Ring 13,87x3,53 (10x)
18	8 718 669 013 0	Kabelbaum Solarmodul
19	8 718 684 699 0	Haltefeder 18 mm (10x)
20	8 710 103 043 0	Dichtscheibe 3/4" (10x)
21	8 710 103 046 0	Dichtscheibe 1" (10x)
22	8 718 668 212 0	Zwischenstück
24	8 718 668 538 0	Gleitschiene inclu.Schraube
25	8 718 667 312 0	RL Druckflussmessgerät
26	8 718 668 746 0	Ventil Kugelhahn solar VL buffer
27	8 718 668 726 0	Ventil Kugelhan mit Thermostat SHU VL
28	8 718 668 639 0	Ventil Kugelhahn Thermostat SHU RL
For:		



8738893179.aa.RO

Pos	Bestell-Nr.	Bezeichnung
1	8 718 665 359 0	Solarstation
2	8 737 707 016 0	Pumpenmotor
3	8 718 668 268 0	Rohr Solar RL Bypass für Puffer
4	8 737 706 639 0	Rohr SHU solar RL nummeriert
5	8 711 200 024 0	Klammer (10x) 18
6	8 716 771 154 0	O-Ring 17x4 (10x)
7	8 710 103 043 0	Dichtscheibe 3/4" (10x)
8	8 737 707 017 0	Sicherheitsventil Manometer
9	8 718 669 151 0	Adapter (Solarstation)
10	8 718 220 106 0	Schlauch
11	8 737 707 018 0	Einlass-/Auslaufventil
13	8 714 500 034 0	Sensor WW-NTC d6x40,6000mm
14	8 737 705 405	Regler MS100
15	8 747 208 172 0	Solarkollektor Fühler 35x6
16	8 716 771 154 0	O-Ring 17x4 (10x)
17	8 716 771 155 0	O-Ring 13,87x3,53 (10x)
18	8 718 669 013 0	Kabelbaum Solarmodul
19	8 718 684 699 0	Haltefeder 18 mm (10x)
20	8 710 103 043 0	Dichtscheibe 3/4" (10x)
21	8 710 103 046 0	Dichtscheibe 1" (10x)
22	8 718 668 212 0	Zwischenstück
24	8 718 668 538 0	Gleitschiene inclu.Schraube
25	8 718 667 312 0	RL Druckflussmessgerät
26	8 718 668 746 0	Ventil Kugelhahn solar VL buffer
27	8 718 668 726 0	Ventil Kugelhan mit Thermostat SHU VL
28	8 718 668 639 0	Ventil Kugelhahn Thermostat SHU RL
For:		

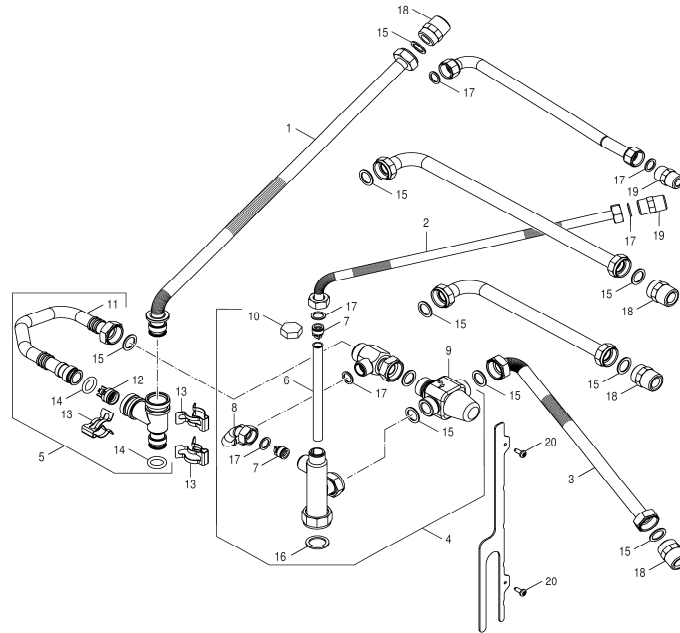


8738893179.aa.RO

Pos	Bestell-Nr.	Bezeichnung
29	8 737 706 640 0	Rohr SHU VL
30	8 718 668 691 0	Baugruppe Rohr SHU RL
31	8 737 707 019 0	Klemmring Überwurfmutter 3/4"
32	8 718 682 839 0	Stellmotor
33	8 718 668 786 0	Zwischenstück Solarkollektor
	7 738 112 193	Gasumbausatz GB192-15iT150 auf LPG
	7 738 112 194	Gasumbausatz GB192-25iT150 auf LPG
	7 738 112 248	Gasumbausatz GB192-15iT150 auf LPG V2
	7 738 112 411	Conv-Kit GB192-15iT100/150S LPG V2 BE
	7 738 112 412	Conv-Kit GB192-15iT150 auf LPG V2 BE
	7 738 112 413	Conv-Kit GB192-25iT100-210S LPG BE
	7 738 112 414	Conv-Kit GB192-25iT150 auf LPG BE
	7 738 112 440	Gasartumbausatz GB192-15iT100/150S LPG V
	7 738 112 441	Gasartumbausatz GB192-25iT100/150S LPG
	8 737 707 412 0	Gasumbausatz GB192-15iT150 auf H/L
	8 737 707 413 0	Gasumbausatz GB192-25iT150 auf H/L
	8 737 707 699 0	Gasumbausatz GB192-15iT150 auf H/L V2
	8 737 707 863	Conv-Kit GB192-15iT100/150S ->H/L BE
	8 737 707 864	Conv-Kit GB192-15iT150 ->H/L V2 BE
	8 737 707 865	Conv-Kit GB192-25iT100/150S ->H/L BE
	8 737 707 866	Conv-Kit GB192-25iT150 ->H/L BE
	8 737 708 377	Gasartbausatz GB192-15iT100/150S auf H/L
	8 737 708 378	Gasumbausatz GB192-15iT100/150S auf H/L
	8 737 708 379	Gasartbausatz GB192-25iT100/150S auf H/L

For:

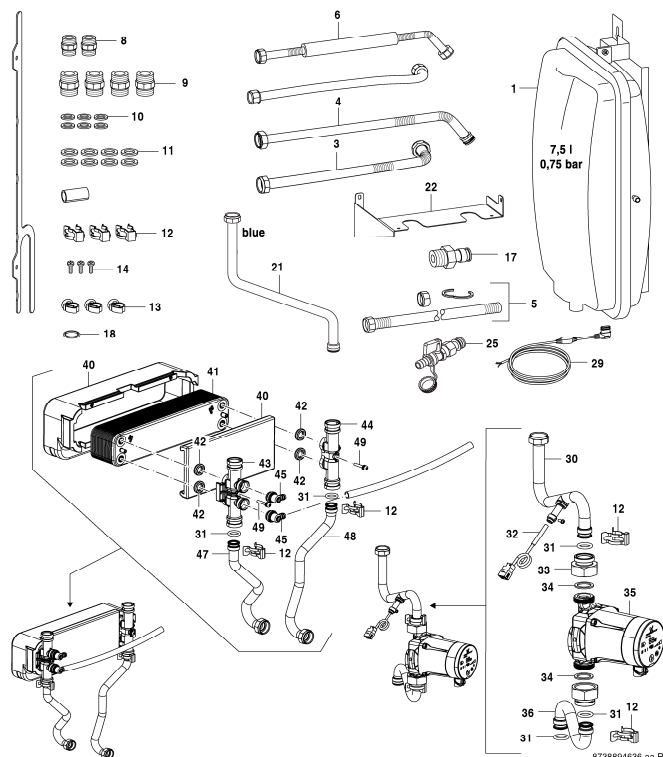
CS24 Anschluß Set A - 7738112129



8738893219.aa.RO

Pos	Bestell-Nr.	Bezeichnung
1	8 718 669 136 0	Rohr DCW horizontal
2	8 718 669 642 0	Rohr zirkulation horizontal
3	8 718 669 641 0	Rohr WW horizontal
4	8 718 669 119 0	DHW Solar Mixer
5	8 718 669 422 0	DCW Solar Mixer
6	8 735 100 651	Zirkulationsrohr 220 mm Lang
7	8 718 505 023 0	Rückflußverhinderer
8	8 718 669 355 0	Rohranschluss DHW
9	8 718 664 836 0	Thermostat Solar -mischer
10	8 713 304 002 0	Verschlusskappe
11	8 718 669 354 0	Rohranschluss DCW
12	8 718 505 020 0	Rückschlagventil
13	8 711 200 024 0	Klammer (10x) 18
14	8 716 771 154 0	O-Ring 17x4 (10x)
15	8 710 103 043 0	Dichtscheibe 3/4" (10x)
16	8 710 103 046 0	Dichtscheibe 1" (10x)
17	8 710 103 045 0	Dichtscheibe 1/2" (10x)
18	8 713 305 666 0	Doppelnippel 3/4" (1x)
19	8 713 305 667 0	Doppelnippel 1/2"
20	2 910 611 432 0	Schraube 4,8x13 (10x)
For:		

CS31 Condense 9000WM - 7738112228



Pos	Bestell-Nr.	Bezeichnung
1	8 718 672 268 0	Ausdehnungsgefaess
3	8 737 706 644 0	Rohr WW horizontal nummeriert
4	8 737 706 645 0	Rohr KW horizontal nummeriert
5	8 710 735 275 0	Anschlussrohr
6	8 737 706 647 0	Rohr Zirkulation horizontal nummeriert
7	8 713 305 667 0	Doppelnippel 1/2"
8	8 713 305 666 0	Doppelnippel 3/4" (1x)
9	8 710 103 045 0	Dichtscheibe 1/2" (10x)
10	8 710 103 043 0	Dichtscheibe 3/4" (10x)
12	8 711 200 024 0	Klammer (10x) 18
13	8 718 667 584 0	Kabelhalter (10X)
14	2 910 611 432 0	Schraube 4,8x13 (10x)
17	8 718 668 781 0	Zwischenstück CH ADG
18	8 716 107 437 0	O-Ring 12.5x3 WRAS / KTW (10x)
21	8 718 670 799 0	Rohr 1 Rücklauf
22	8 718 668 091 0	Halterung Heizkreispumpen
25	8 718 671 419 0	Ventil KFE-Kugelhahn
29	8 718 578 493 0	Anschlussleitung Pumpe mit NTC 1000mm
30	8 718 671 372 0	Rohr 2 VL ungemischt oben kpl.
31	8 716 771 154 0	O-Ring 17x4 (10x)
32	8 714 500 034 0	Sensor WW-NTC d6x40,6000mm
33	8 718 667 225 0	Zwischenstück G1
34	8 710 103 046 0	Dichtscheibe 1" (10x)
35	8 718 668 600 0	Pumpe LLH
36	8 718 670 800 0	Baugruppe Pumpe CH Systemtrennung
40	8 737 707 787 0	Isolierung Set

For:

Bosch Thermotechnik GmbH
Sophienstr. 30-32
D-35576 Wetzlar / Germany

Buderus