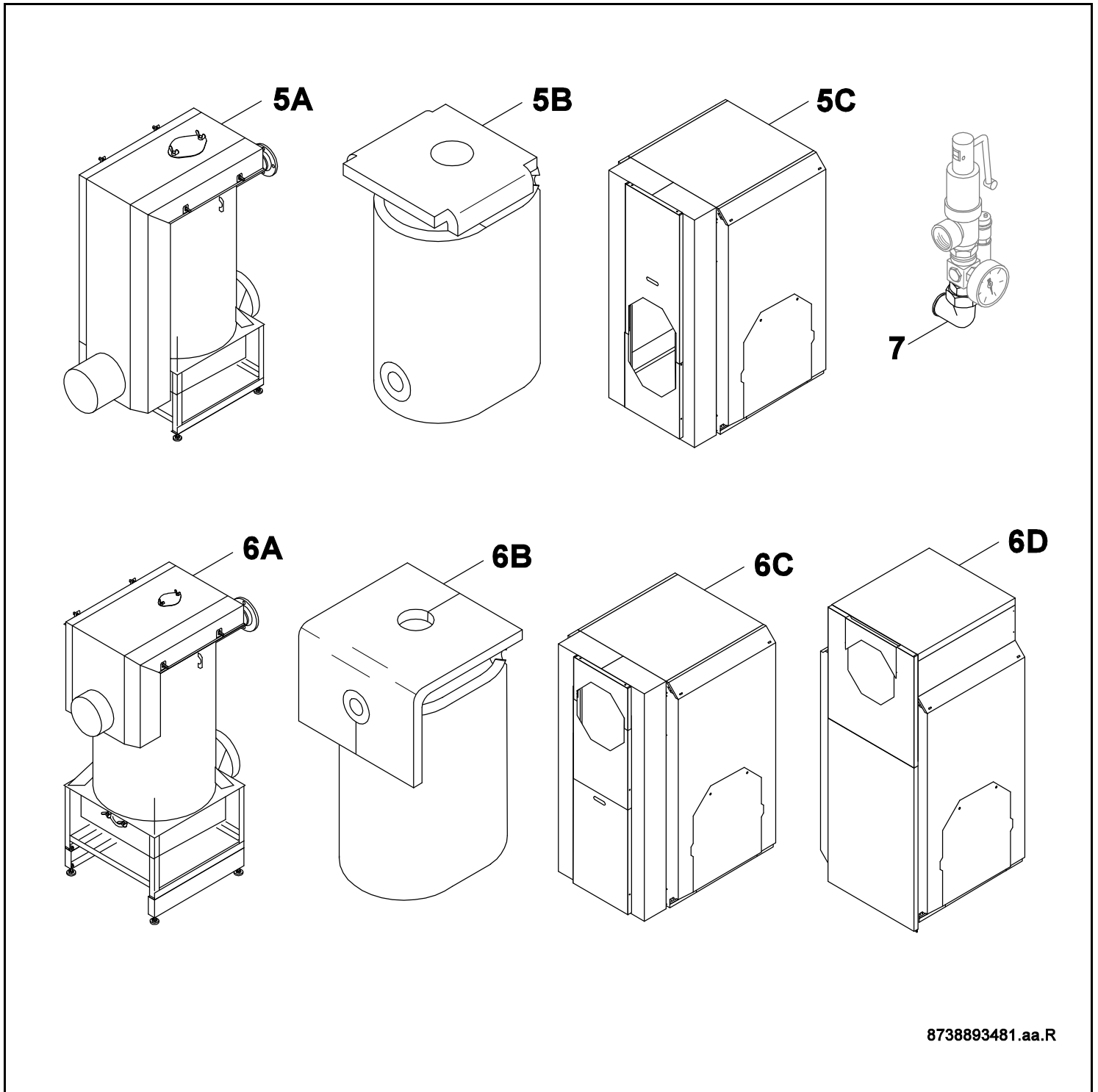


# Brennwert-Abgaswärmetauscher WT70



8738893481.aa.R

# Buderus



**[de] Wichtige Hinweise zur Installation/Montage**

Die Installation/Montage muss durch eine für die Arbeiten zugelassene Fachkraft unter Beachtung der geltenden Vorschriften erfolgen.

**[en] Important notes on installation/assembly**

The installation/assembly must be carried out by a professional who is authorised to do the work, and with due regard to the relevant regulations.

**[fr] Instructions importantes pour l'installation/le montage**

L'installation/le montage doit être effectué(e) par un spécialiste qualifié pour les opérations concernées et dans le respect des prescriptions applicables.

**[bg] Важни указания във връзка с инсталацията/монтажа**

Инсталацията/монтажът трябва да се извършва от лицензиран за работите специалист в съответствие с приложимите разпоредби.

**[cs] Důležité pokyny k instalaci/montáži**

Instalaci/montáž musí při dodržení platných předpisů provést odborný pracovník s příslušným oprávněním pro tyto práce.

**[da] Vigtige anvisninger til installationen/monteringen**

Installationen/monteringen skal foretages af en godkendt installatør under overholdelse af de gældende forskrifter.

**[el] Σημαντικές υποδείξεις για την εγκατάσταση/συναρμολόγηση**

Η εγκατάσταση/συναρμολόγηση πρέπει να πραγματοποιείται από εξουσιοδοτημένο για τις εργασίες αυτές τεχνικό προσωπικό, το οποίο θα πρέπει να φροντίζει ώστε να τηρούνται οι ισχύουσες διατάξεις.

**[es] Indicaciones importantes para instalación/montaje**

La instalación/el montaje lo debe realizar personal especializado autorizado para los trabajos, respetando las prescripciones vigentes.

**[et] Olulised juhised paigaldamiseks/montaažiks**

Paigaldamist/montaaži tohib läbi viia selleks volitusi omav spetsialist, arvestades kehtivaid nõudeid.

**[fi] Belangrijke aanwijzingen betreffende de installatie/montage**

De installatie/montage moet worden uitgevoerd door een voor de werkzaamheden geautoriseerde installateur. Hij moet rekening houden met de geldende voorschriften.

**[fi] Tärkeitä asennus- ja kokoonpano-ohjeita**

Näihin töihin hyväksytyin ammattiasentajan pitää suorittaa asennus- ja kokoonpanotyöt voimassa olevien määräysten mukaisesti.

**[hu] Fontos tudnivalók az installáláshoz/szereléshez**

Az installálást/szerelést egy, a munkákra felhatalmazott szakembernek kell végeznie, az érvényes előírások figyelembevételével.

**[it] Avvertenze importanti per l'installazione/il montaggio**

L'installazione/il montaggio deve aver luogo ad opera di una ditta specializzata ed autorizzata in osservanza delle disposizioni vigenti.

**[he] מניפולציות/מонтаזים חשובות לביצוע/התקנת המכשיר**

התקנת המכשיר/התקנת המכשיר חייבת להיעשות על ידי מומחה מוסמך, המודע להוראות היצרן, ומתחשב בהוראות היצרן.

**[it] Svarbios instaliavimo ir (arba) montavimo nuorodos**

Instaliuoti ir montuoti, laikantis galiojančių taisyklių, leidžiama kvalifikuotiems specialistams, kurie buvo įgalioti šioms darbams atlikti.

**[lv] Svarīgi norādījumi par iekārtas uzstādīšanu / montāžu**

Iekārtas uzstādīšanu/montāžu ir jāveic specializētam sertificētam speciālistam, ievērojot spēkā esošos noteikumus.

**[nl] Belangrijke aanwijzingen betreffende de installatie/montage**

De installatie/montage moet worden uitgevoerd door een voor de werkzaamheden geautoriseerde installateur rekening houdend met de geldende voorschriften.

**[no] Viktig informasjon om installasjon/montering**

Installasjonen/monteringen skal gjennomføres av autoriserte installatører, og gjeldende forskrifter skal følges.

**[pl] Ważne wskazówki dotyczące instalacji/montażu**

Instalacja /montaż muszą być wykonane przez uprawnionego do tego rodzaju prac specjalistę przy zachowaniu obowiązujących przepisów.

**[pt] Indicações importantes relativas à instalação/montagem**

A instalação/montagem deve ser efetuada por um técnico especializado com qualificações para estes trabalhos, tendo em atenção os regulamentos em vigor.

**[ro] Indicații importante privind instalarea/montajul**

Instalarea/montajul trebuie realizate de către un specialist autorizat pentru lucrările respective, respectându-se prescripțiile valabile.

**[ru] Важные указания по подключению/монтажу**

Подключение/монтаж должны выполнять специалисты, имеющие допуск к выполнению таких работ, при соблюдении действующих норм и правил.

**[sk] Dôležité pokyny týkajúce sa inštalácie/montáže**

Inštaláciu/montáž musí realizovať odborník s oprávnením na výkon týchto prác, pričom musí dodržiavať platné predpisy.

**[sl] Pomembni napotki za nameštitev/montažo**

Nameštitev/montažo mora izvesti strokovnjak, pristojen za tovrstna dela, ob upošte vanju veljavnih predpisov.

**[sr] Važna uputstva za ugradnju i montažu**

Ugradnju i montažu moraju da obave samo stručna lica ovlašćena za izvođenje takvih radova koja će poštovati važeće propise.

**[sv] Viktiga anvisningar för installation/montering**

Installationen/monteringen måste utföras av en behörig och fackkunnig person enligt gällande föreskrifter.

**[tr] Kurulum/Montaj ile ilgili önemli uyarılar**

Kurulum/Montaj çalışmaları sadece yetkili bayiler tarafından aşağıda belirtilen talimatlar dikkate alınarak yapılmalıdır.

**[uk] Важливі вказівки щодо установки/монтажу**

Установку/монтаж мають здійснювати фахівці, що мають дозвіл на проведення цих робіт, із дотримання чинних приписів.

**[zh] 安装方面的重要提示**

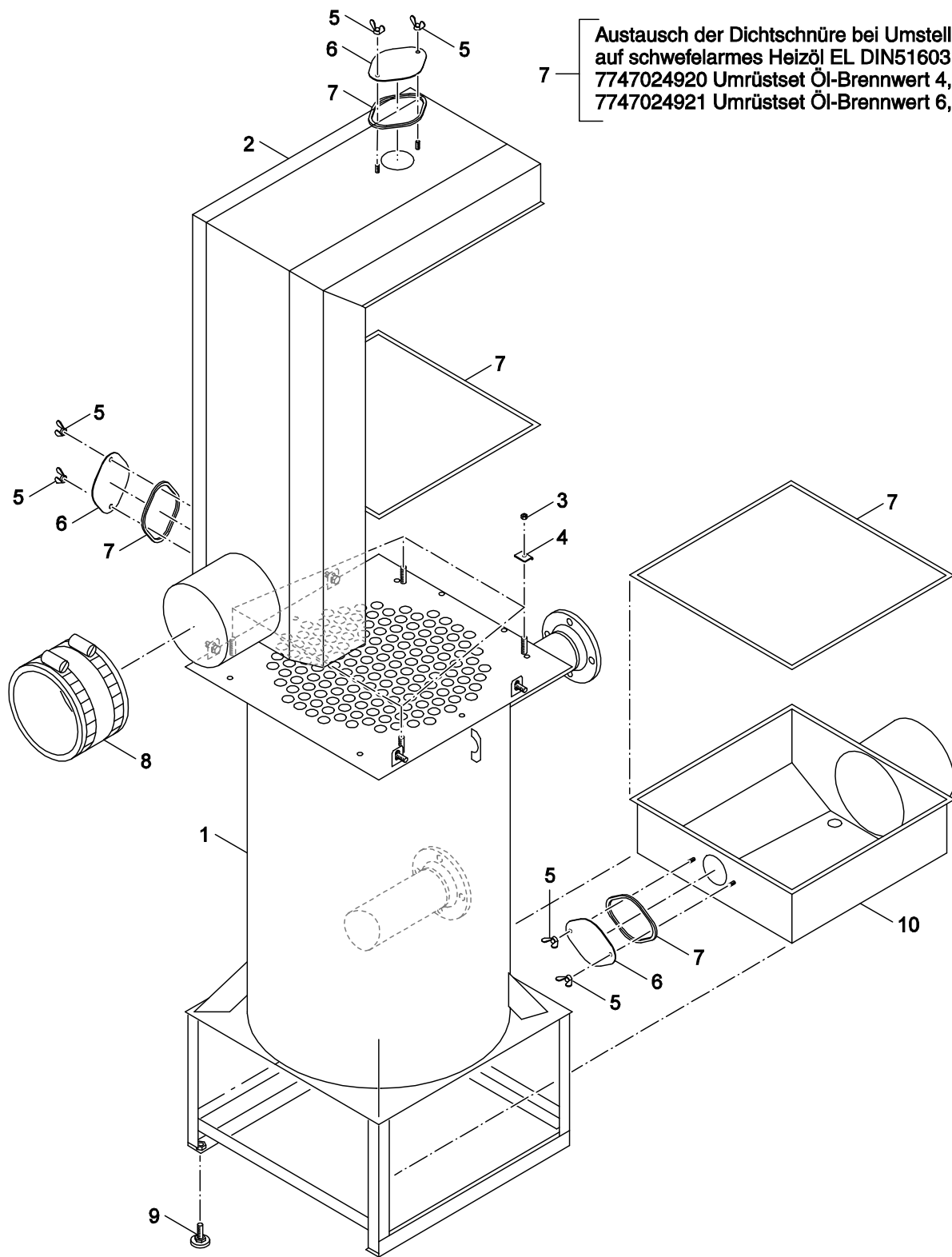
必须由受到许可承担该项工作的专业人员遵照相关法规进行安装。

**[ar] ملاحظات هامة للتثبيت/التجميع**

يجب أن يتم التثبيت/التجميع من قبل متخصص مصرح له بالعمل، مع مراعاة اللوائح السارية.

**[fa] نکات مهم درباره نصب/مونتاژ**

نصب/مونتاژ باید توسط فردی حرفه ای که مجاز به انجام این کار است، و همچنین با توجه کامل به مقررات مربوطه انجام شود.



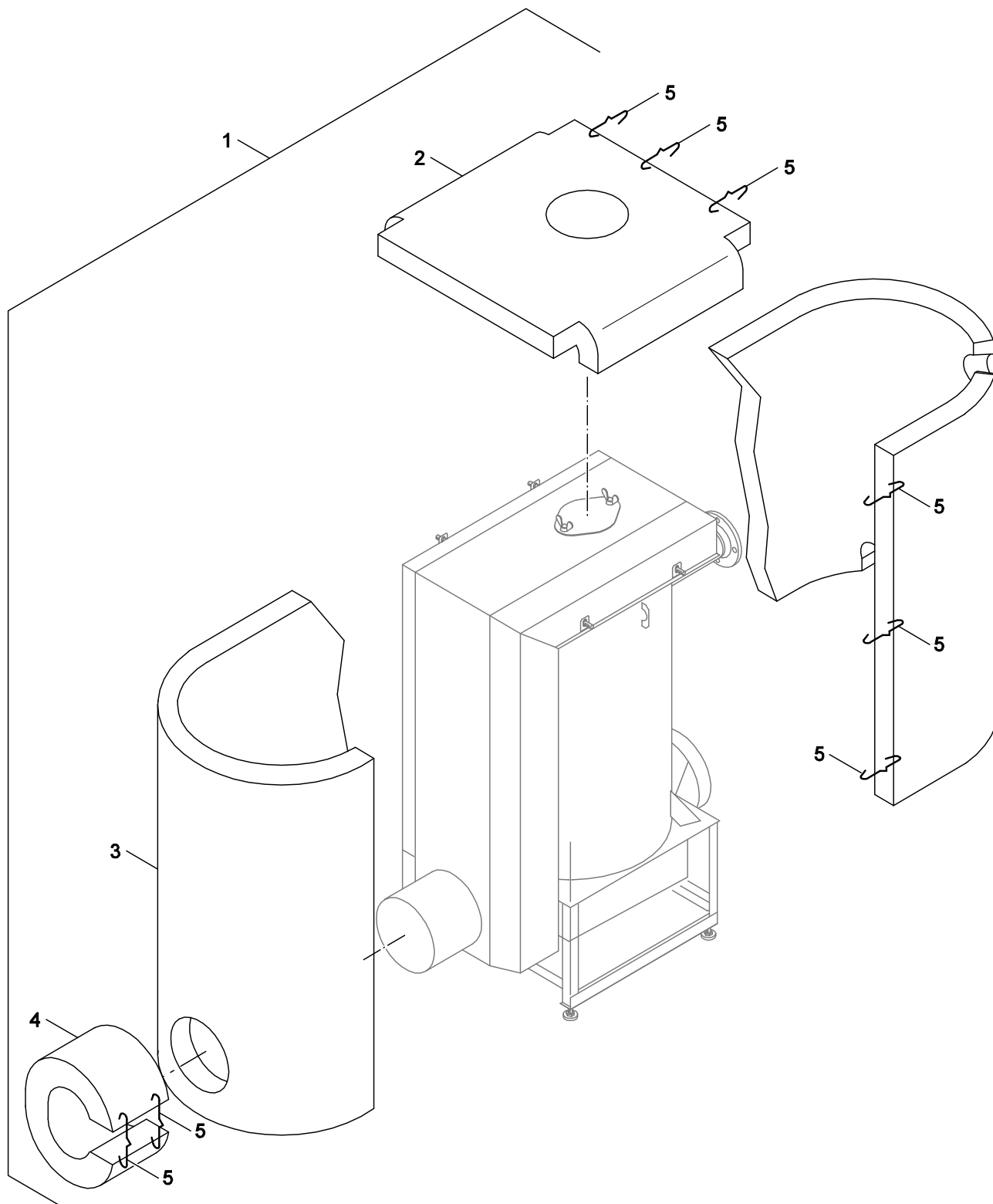
Austausch der Dichtschnüre bei Umstellung  
auf schwefelarmes Heizöl EL DIN51603  
7747024920 Umrüstset Öl-Brennwert 4,6m  
7747024921 Umrüstset Öl-Brennwert 6,25m

8738890909.aa.RS-Block WT70G

**5** Wärmetauscher WT 70G  
Heat exchanger WT 70G  
Echangeur de chaleur WT 70G  
Scambiatore di calore WT 70G  
**A** Warmtewisselaar WT 70G  
Intercambiador de calor WT 70G

**Brennwert-Abgaswärmetauscher  
WT70**





8738890910.aa.RS-Wärmeschutz WT70G

**5**

Isolierung WT 70G  
Insulation WT 70G  
Isolation WT 70G  
Isolamento WT 70G  
Isolatie WT 70G  
Aislamiento WT 70G

**Brennwert-Abgaswärmetauscher  
WT70**

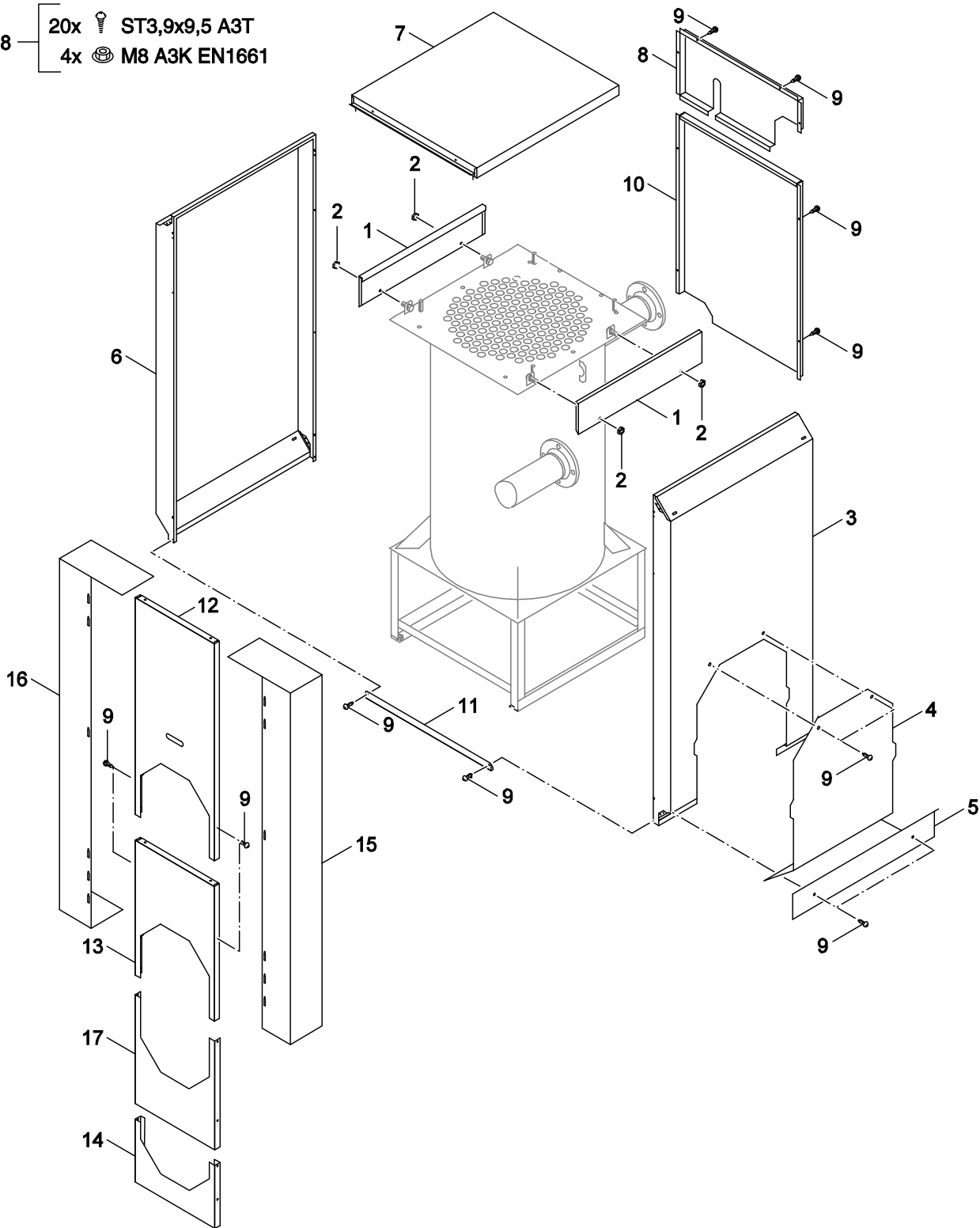


Ersatzteilliste  
Spare parts list

Liste des pièces de rechange  
Lista parti di ricambio

Onderdelenlijst  
Lista de repuestos

- 18 — [ 20x  ST3,9x9,5 A3T  
4x  M8 A3K EN1661



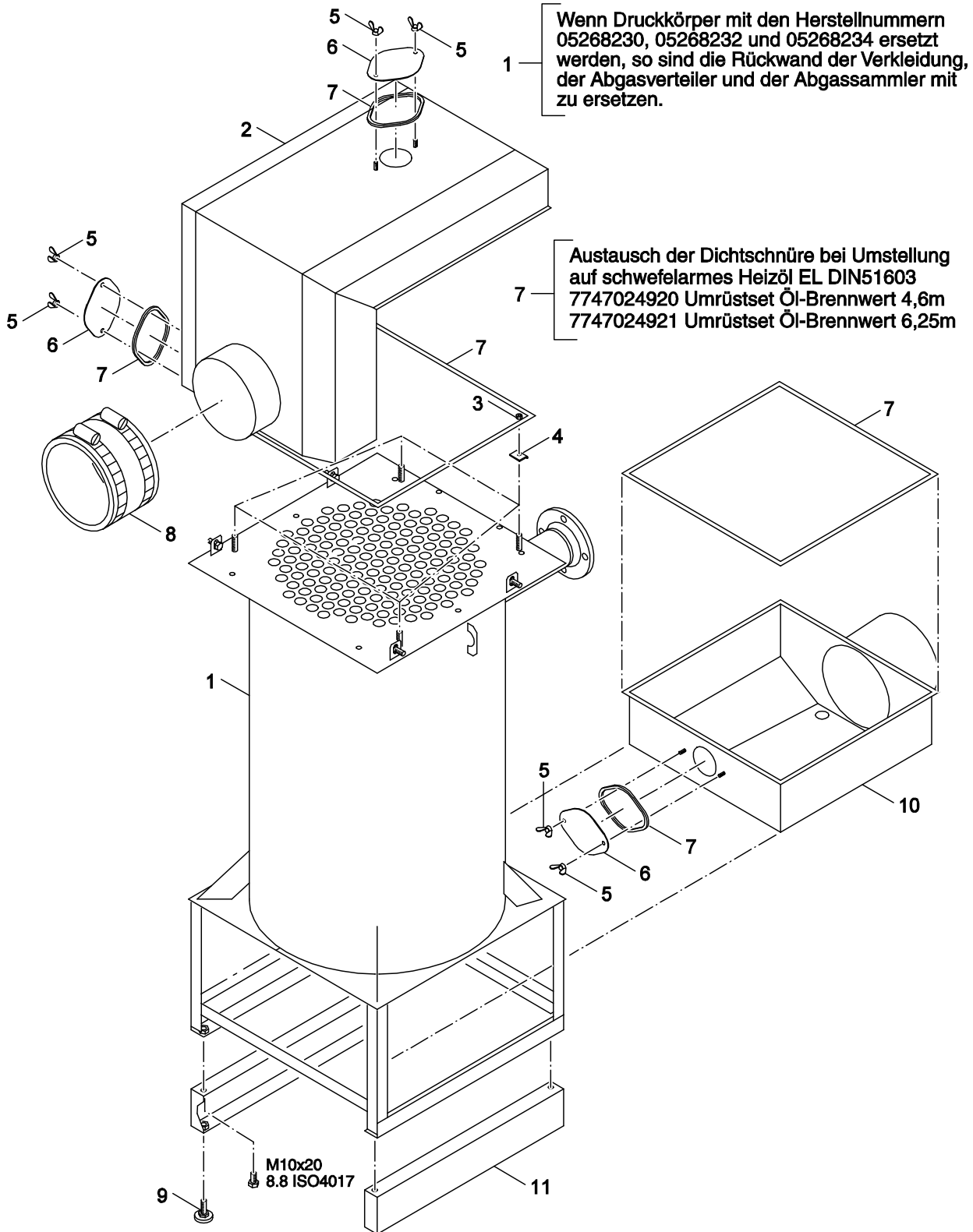
8738890911.aa.RS-Verkleidung WT70G

**5** Verkleidung WT 70G  
Casing WT 70G  
Carénage WT 70G  
Rivestimento WT 70G  
**C** Bekleding WT 70G  
Revestimiento WT 70G

**Brennwert-Abgaswärmetauscher  
WT70**







8738890912.aa.RS-Block WT70S

**6** Wärmetauscher WT 70S  
Heat exchanger WT 70S  
Echangeur de chaleur WT 70S  
Scambiatore di calore WT 70S  
**A** Warmtewisselaar WT 70S  
Intercambiador de calor WT 70S

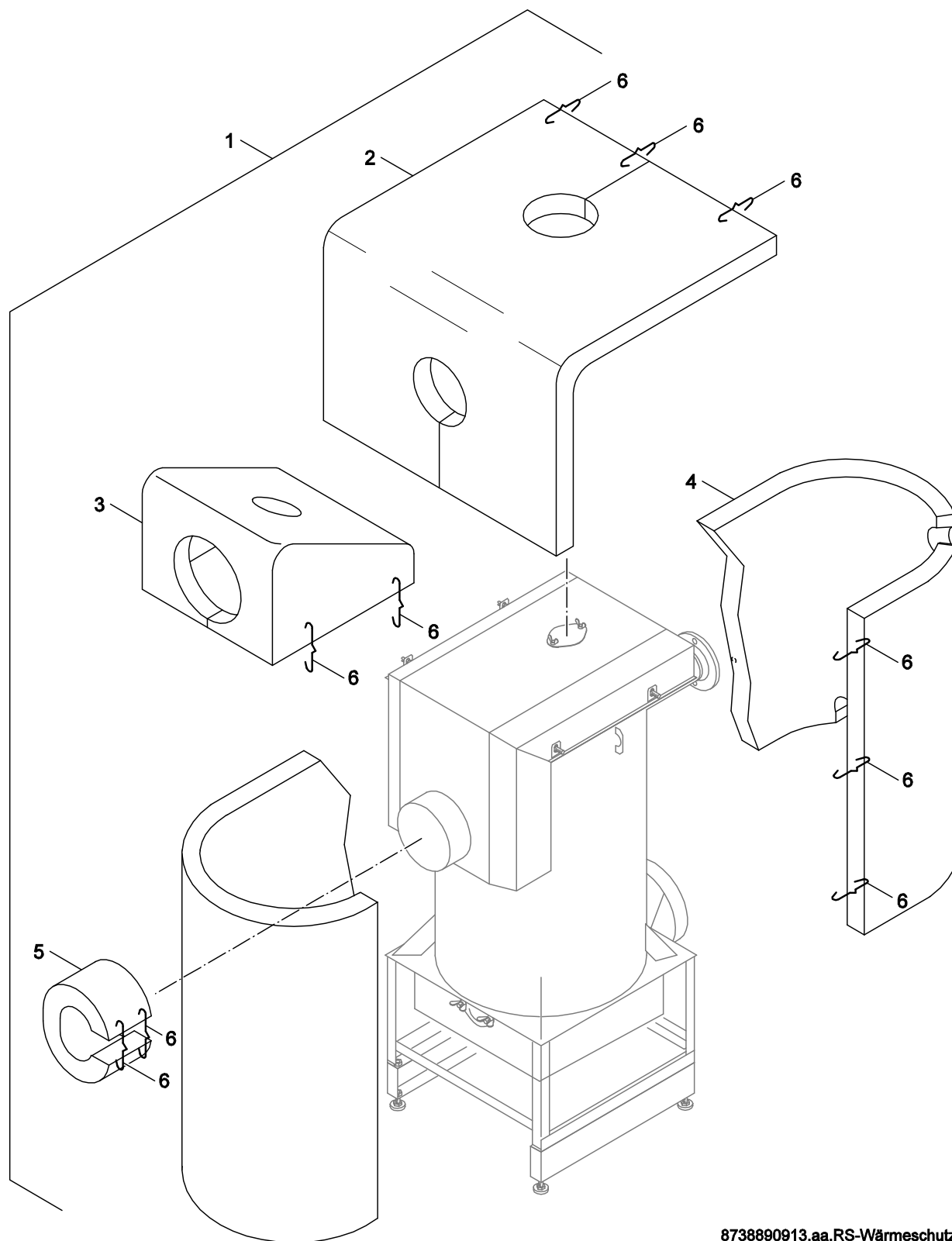
**Brennwert-Abgaswärmetauscher  
WT70**

Pos	Bezeichnung Description Dénomination Descrizioni Benaming Descripción	Bestell-Nr. Ordering no. Número de commande N° d'ordine Bestelnummer Número el ordenar	WT70-1-S0	WT70-1-S2	WT70-2-S0	WT70-2-S1	WT70-2-S2	WT70-2-S4	WT70-2-S6	WT70-3-S2	WT70-3-S3	WT70-3-S7	WT70-3-S8					Bemerkungen Remarks Remarques Osservazioni Opmerkingen Observaciones
1	Druckkörper geschw WT70-1 2RI DN125	7036730	■	■	■													
1	Druckkörper geschw WT70-2 2RI DN125	7036738				■	■	■	■									
1	Druckkörper geschw WT70-3 2RI DN125	7036748									■	■	■	■				
2	Abgasverteiler WT70-S0	5268598	■		■													
2	Abgasverteiler WT70-S1	5268601				■		■										
2	Abgasverteiler WT70-S2-3	5268605		■			■			■	■							
2	Abgasverteiler WT70-S6	63030966							■									
2	Abgasverteiler WT70-S7	63030967										■						
2	Abgasverteiler WT70-S8	63030968											■					
3	6kt-Mutter DIN6923 M8 A3K (10x)	8 718 571 267 0	■	■	■	■	■	■	■	■	■	■	■	■				
4	Befestigungswinkel 32x8x3 mm	8 718 660 847 0	■	■	■	■	■	■	■	■	■	■	■	■				
5	Flügelmutter DIN315-C M8 CUZn (2x)	8 718 571 266 0	■	■	■	■	■	■	■	■	■	■	■	■				
6	Reinigungsdeckel Abgassammler SB	7028200	■	■	■	■	■	■	■	■	■	■	■	■				
7	Dichtung 5x10x9x5750 Silikon Skleb	5268658	■	■	■	■	■	■	■	■	■	■	■	■				
7	Umrüstset Öl-Brennwert, Dichtschnur 4,6m	7 747 024 920	■	■	■	■	■	■	■	■	■	■	■	■				
7	Umrüstset Öl-Brennwert,Dichtschnur 6,25m	7 747 024 921	■	■	■	■	■	■	■	■	■	■	■	■				
8	Abgasrohrabdichtmansch DN250 248B	5354300	■		■			■										
8	Abgasrohrabdichtmansch DN300 297B kpl	5354304				■	■			■	■							
8	Abgasrohrabdichtmansch DN360 357B kpl	5354308	■	■	■					■	■		■					
8	Abgasrohrabdichtmansch DN400 397B kpl	63030953											■					
9	Gerätefuss M10x83mm	63007221	■	■	■	■	■	■	■	■	■	■	■	■				
10	Abgassammler 250 WT70-1	5268618	■		■			■										
10	Abgassammler 300 WT70-2	5268622	■	■		■	■			■	■	■	■					
11	Sockel WT70 1-3	5268800	■								■							
	Siphon WT70	5268654	■	■	■	■	■	■	■	■	■	■	■					

**Brennwert-Abgaswärmetauscher  
WT70**

Wärmetauscher WT 70S  
Heat exchanger WT 70S  
Echangeur de chaleur WT 70S  
Scambiatore di calore WT 70S  
Warmtewisselaar WT 70S  
Intercambiador de calor WT 70S

**6A**



8738890913.aa.RS-Wärmeschutz WT70S

**6** Isolierung WT 70S  
Insulation WT 70S  
Isolatie WT 70S  
Isolation WT 70S  
**B** Isolamento WT 70S  
Aislamiento WT 70S

**Brennwert-Abgaswärmetauscher  
WT70**

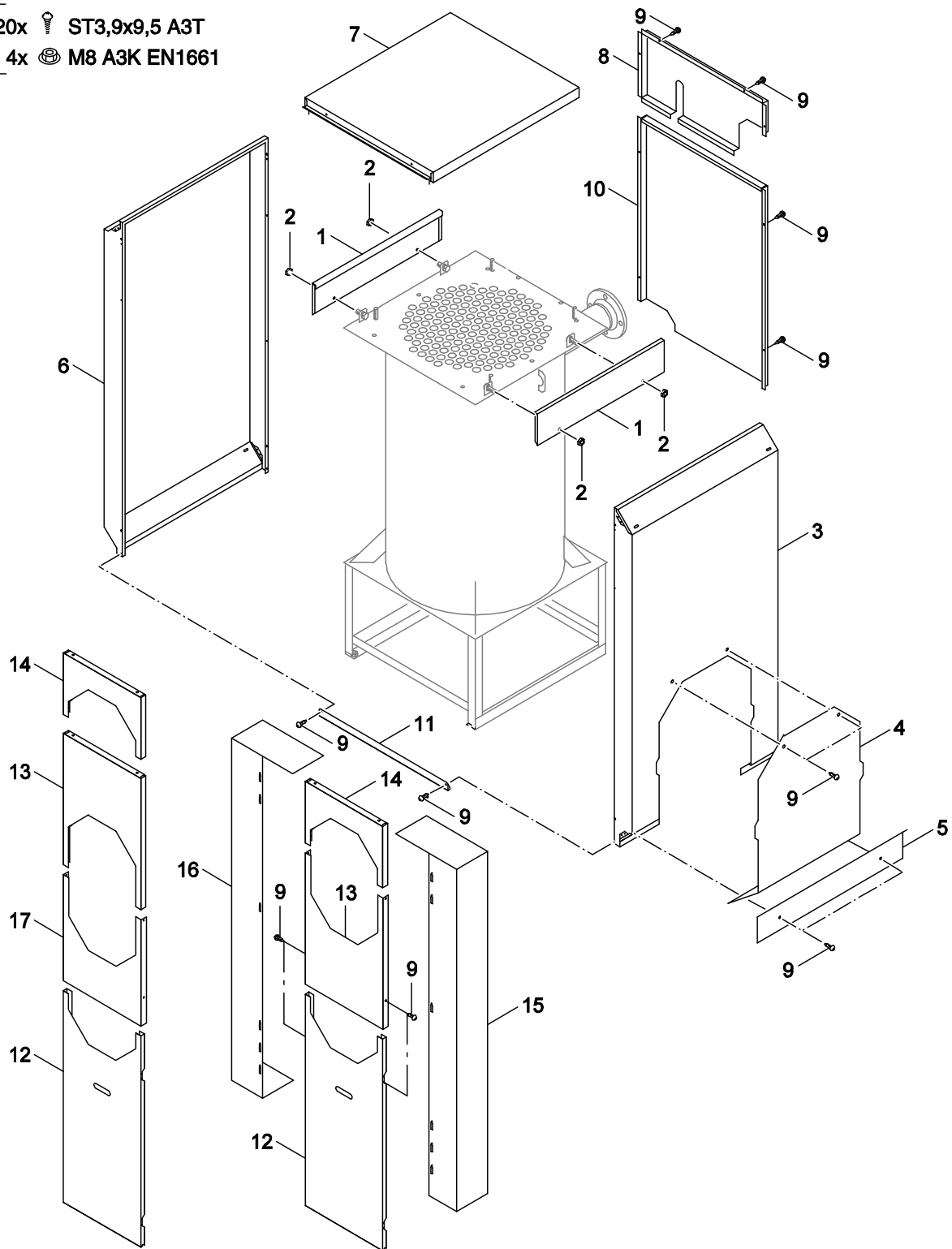


Ersatzteilliste  
Spare parts list

Liste des pièces de rechange  
Lista parti di ricambio

Onderdelenlijst  
Lista de repuestos

- 18 — [ 20x  ST3,9x9,5 A3T  
4x  M8 A3K EN1661



8738890914.aa.RS-Verkleidung WT70 S0/S1/S4/S6/S7

**6**  
**C**

Verkleidung WT 70 S0/S1/S4/S6/S7  
Casing WT 70 S0/S1/S4/S6/S7  
Carénage WT 70 S0/S1/S4/S6/S7  
Rivestimento WT 70 S0/S1/S4/S6/S7  
Bekleding WT 70 S0/S1/S4/S6/S7  
Revestimiento WT 70 S0/S1/S4/S6/S7

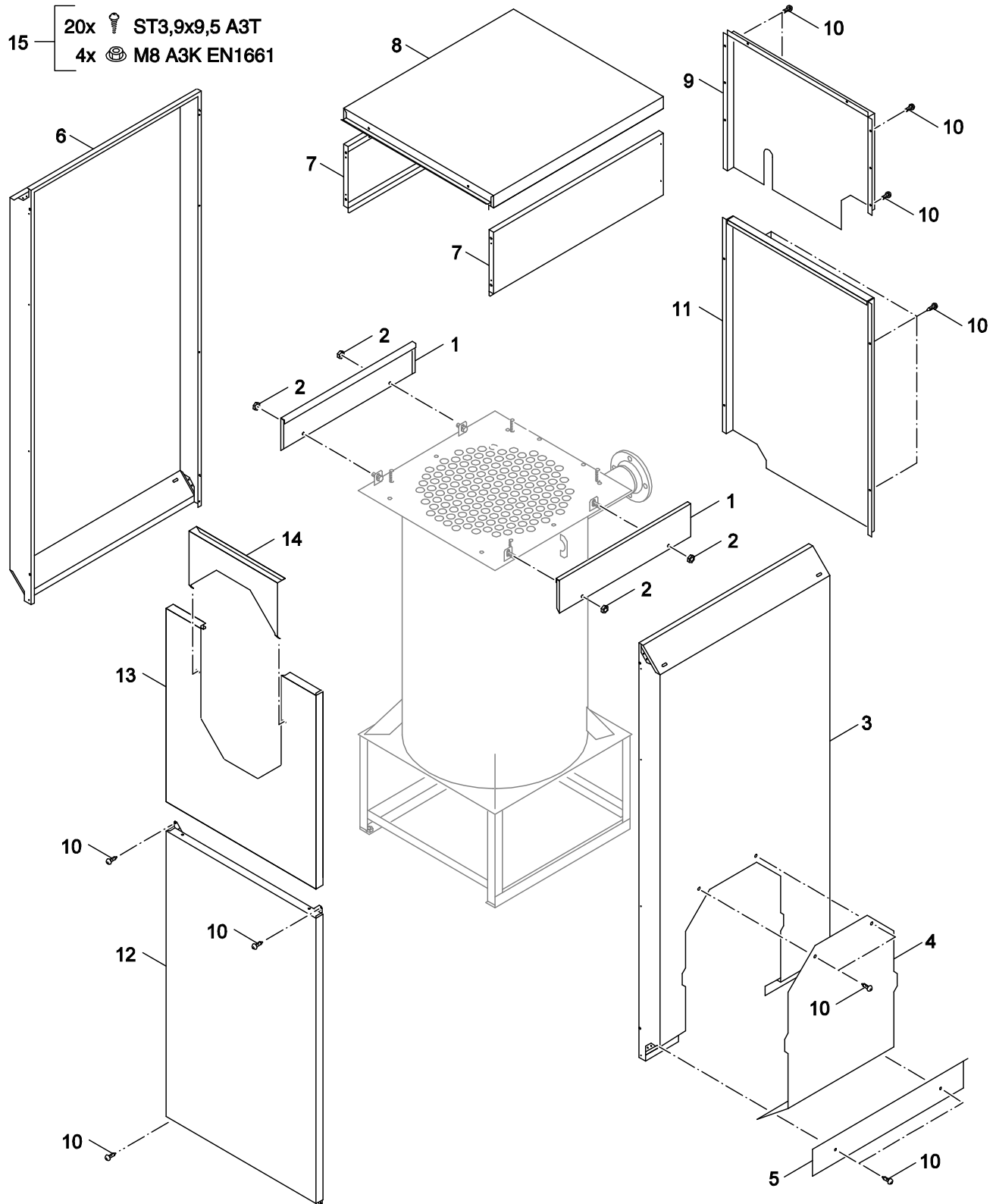
**Brennwert-Abgaswärmetauscher  
WT70**



Ersatzteilliste  
Spare parts list

Liste des pièces de rechange  
Lista parti di ricambio

Onderdelenlijst  
Lista de repuestos



8738890915.aa.RS-Verkleidung WT70 S2/S3/S8

**6**

Verkleidung WT 70 S2/S3/S8  
Casing WT 70 S2/S3/S8  
Carénage WT 70 S2/S3/S8  
Rivestimento WT 70 S2/S3/S8  
**D** Bekleding WT 70 S2/S3/S8  
Revestimiento WT 70 S2/S3/S8

**Brennwert-Abgaswärmetauscher  
WT70**



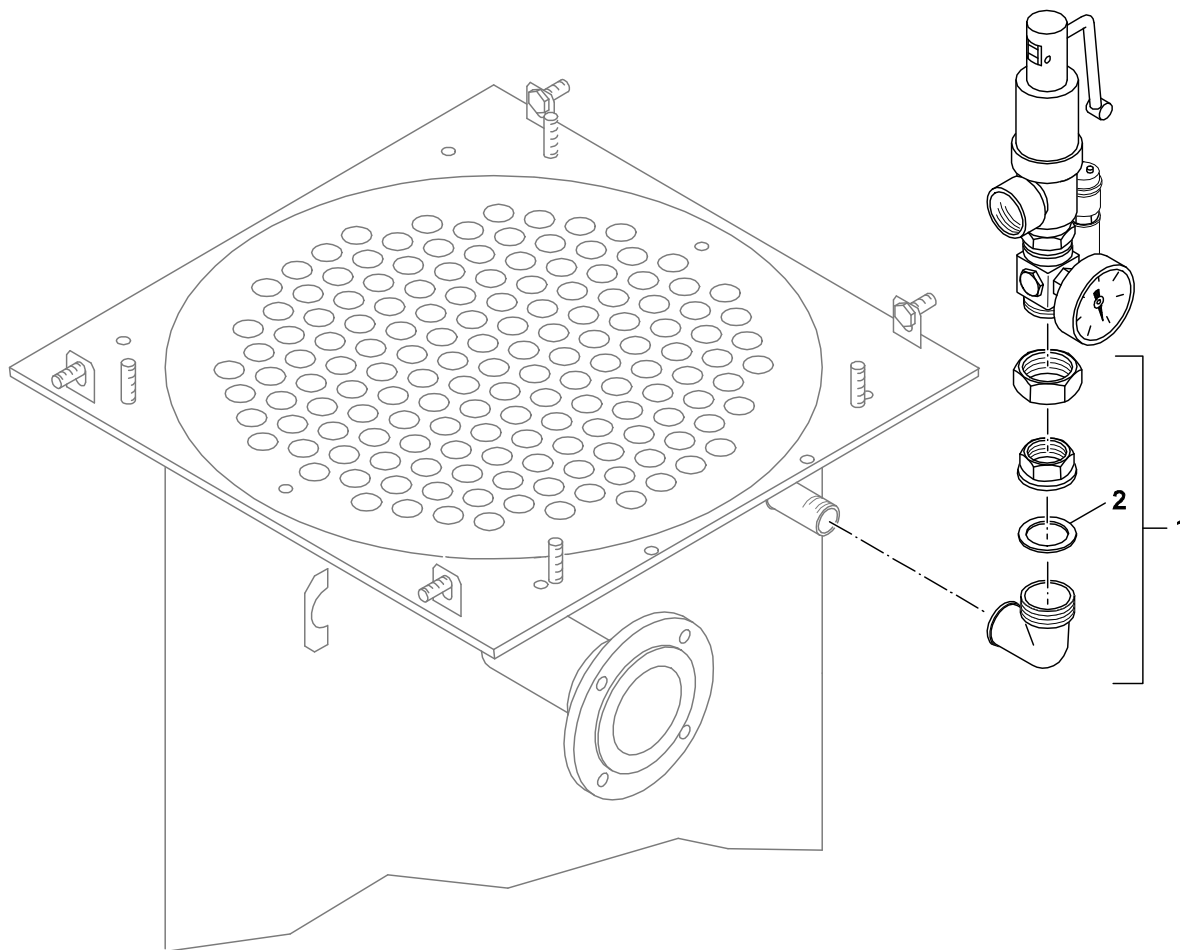
Pos	Bezeichnung Description Dénomination Descrizioni Benaming Descripción	Bestell-Nr. Ordering no. Número de commande N° d'ordine Bestelnummer Número el ordenar	WT70-1-S2	WT70-2-S2	WT70-3-S2	WT70-3-S3	WT70-3-S8												Bemerkungen Remarks Remarques Osservazioni Opmerkingen Observaciones
1	Traverse WT	5782940	■	■	■	■	■												
2	6kt-Mutter DIN6923 M8 A3K (10x)	8 718 571 267 0	■	■	■	■	■												
3	Seitenwand m Ausschnitt mont WT70	5782998	■	■	■	■	■												
4	Einlegeteil WT70	5782992	■	■	■	■	■												
5	Haltewinkel WT70	5782994	■	■	■	■	■												
6	Seitenwand WT70	5782950	■	■	■	■	■												
7	Seitenwand ob WT70 S2/S3/S8	5782960	■	■	■	■	■												
8	Haube WT70	5782952	■	■	■	■	■												
9	Rückwand ob WT70-S2/S3/S8 V2	63010773	■	■	■	■	■												
10	Flachkopfschraube ST3,9x9,5 A3T (10x)	7 747 026 999	■	■	■	■	■												
11	Rückwand un WT70	5782944	■	■	■	■	■												
12	Vorderwand un WT70 S2/S3/S8	5782956	■	■	■	■	■												
13	Vorderwand ob WT70 S2/S3	5782958	■	■	■	■													
13	Vorderwand ob WT70-S8	63032024					■												
14	Blende ob WT70 S2/S3	5268650	■	■	■	■													
14	Blende ob WT70-S8	63032026					■												
15	Mont-Mat WT70	5268830	■	■	■	■	■												

**Brennwert-Abgaswärmetauscher  
WT70**

Verkleidung WT 70 S2/S3/S8  
Casing WT 70 S2/S3/S8  
Carénage WT 70 S2/S3/S8  
Rivestimento WT 70 S2/S3/S8  
Bekleding WT 70 S2/S3/S8  
Revestimiento WT 70 S2/S3/S8

**6D**

Artikel-Nr.	Baureihe									Druck in bar
	G 215 B	GE 315 B	GE515 B	GE615 B	S425 B	S625	S725	SE635 B	SE735 B	
5354 907	X	X	X	X	X	X	X	X	X	4
5354 909		X	X	X		X	X	X	X	5
5354 911		X	X	X			X	X	X	6



8738890916.aa.RS-Sicherheitsgrup

7

Sicherheitsgruppe WT  
Safety assembly WT  
Groupe de sécurité WT  
Gruppo di sicurezza WT  
Zekerheidsgroep WT  
Grupo de seguridad WT

**Brennwert-Abgaswärmetauscher  
WT70**

Pos	Bezeichnung Description Dénomination Descrizioni Benaming Descripción	Bestell-Nr. Ordering no. Numéro de commande N° d'ordine Bestelnummer Número el ordenar	WT70-1-G1	WT70-1-S0	WT70-1-S2	WT70-2-S0	WT70-2-S1	WT70-2-S2	WT70-2-S4	WT70-2-S6	WT70-3-G1	WT70-3-S2	WT70-3-S3	WT70-3-S7	WT70-3-S8			Bemerkungen Remarks Remarques Osservazioni Opmerkingen Observaciones
1	Meibes Sicherheitsgruppe 1", 4bar	5354907	■	■	■	■	■	■	■	■	■	■	■	■	■			
1	Meibes Sicherheitsgruppe 1", 5bar	5354909	■	■	■	■	■	■	■	■	■	■	■	■	■			
1	Meibes Sicherheitsgruppe 1", 6bar	5354911	■	■	■	■	■	■	■	■	■	■	■	■	■			
<b>Brennwert-Abgaswärmetauscher</b> WT70											Sicherheitsgruppe WT Safety assembly WT Groupe de sécurité WT Gruppo di sicurezza WT Zekerheidsgroep WT Grupo de seguridad WT					<b>7</b>		

Übersetzungsliste List of translations		Liste des traductions Traduzione delle descrizioni		Vertalinglijst Lista de traducciones	
Pos	Description	Denomination	Descrizione	Benaming	Descripción
<b>5A</b>	<b>Element of construction</b>	<b>Groupe de construction</b>	<b>Gruppo di costruzione</b>	<b>Montagegroep</b>	<b>Grupo de construcción</b>
1	Pressure body WT 70-1	Corps WT 70-1	Corpo pressurizzato WT70-1	Druklichaam WT70-1	Cuerpo intercambiador recuperador humos
1	Pressure body WT 70-3	Corps WT 70-3	Corpo pressurizzato WT70-3	Druklichaam WT70-3	Cuerpo intercambiador recuperador humos
2	Flue gas distributor WT 70-G1	Répartiteur d'évacuation WT 70-G1	Collettore gas combusti WT70-G1	Rookgasverdeler WT70-G1	Distribuidor gases de combustión
3	Hexagon nut DIN6923 M8 A3K (10x)	Ecrou hexagonal DIN6923 M8 A3K (10x)	Dado esagonale DIN6923 M8 A3K (10x)	Zeskantmoer DIN6923 M8 A3K (10x)	Tuerca hexagonal DIN6923 M8 A3K (10x)
4	Fixing Bracket 32x8x3mm	Equerre 32x8x3mm	Angolare 32x8x3mm	Bevestigingshoek 32x8x3mm	Ángulo de fijación 32x8x3mm
5	Wing nut DIN315-C M8 CUZn (2x)	Ecrou papillon DIN315-C M8 CUZn (2x)	Dado ad alette DIN315-C M8 CUZn (2x)	Vleugelmoer DIN315-C M8 CUZn (2x)	Tuerca mariposa DIN315-C M8 CUZn (2x)
6	Clean-out cover for Flue gas header SB	Trappe de ramonage SB	Coperchio di pulizia SB	Reinigingsdeksel SB	Tapa de limpieza para salida de humos
7	Gasket 5x10x9x5750mm silicone adhesive	Joint 5x10x9x5750mm silicone	Guarnizione 5x10x9x5750mm Silikon	Dichting 8 x 10 x 5750 lang	Cordón de Junta 5x10x9x5750mm
7	Conversion kit oil kondensing 4,6m seal	Kit de modification Cordon d'étanch 4,6m	Set di trasformazione oil condens. 4,6m	Ombouwset olie condenserend 4,6m	Kit de adaptación gasóleo condensación
7	Conversion kit oil kondensing 6,25m seal	Kit de modification Cord d'étanché 6,25m	Set di trasformazione oil condens. 6,25m	Ombouwset olie condenserend 6,25m	Kit de adaptación gasóleo condensación
8	Flue pipe sealing collar DN250	Manchette de'étanchéité DN250 compl.	Manicotto di tenuta DN250 completo	Afdichtmanchet DN250 248B	Manguito estanqueidad DN250 248B
9	Device foot M10x83mm	PIED BALLON M10x83mm	Piede dell'apparecchio M10x83mm	Regelb.voetjes M10x83mm	Tornillos niveladores M10x83mm
10	Flue gas header WT 70-1	Buse de fumée WT 70-1 compl.	Collettore fumi WT70-1	Rookgascollector WT70-1	Cortatiro de salida de gases WT 70-1
<b>5B</b>	<b>Element of construction</b>	<b>Groupe de construction</b>	<b>Gruppo di costruzione</b>	<b>Montagegroep</b>	<b>Grupo de construcción</b>
1	insulation WT70-G1 V2	ISOL WT 70-G1 V2	Protezione termica WT70-G1 V2	Isolatie WT70-G1 V2	Aislamiento WT70-G1 V2
2	Thermal insul Hood WT70-G1	Isolation Capot WT70-G1	Protezione termica Coperchio WT70-G1	Isolatie Afdekkap WT70-G1	Aislante superior WT70-G1
3	Thermal insulation water jacket WT 70G1	Isolation pour bras d'eau WT 70G1	Protezione termica WT70G V2	Isolatie WT70-G V2	Aislante WT70-G V2
4	Thermal insul exhaust baffle WT40-70G/S1	Isolation Raccordement ventouse	Isolamento Tronchetto fumi WT40-70G/S1	Isolatie rookgasaansluiting WT40-70G/S1	Aislante tubo gases WT40-70G/S1
5	Insulation Clamp (10x)	Ressorts de retenue d 0.8 (10x)	Molla di tenuta (10x)	Borgveer (10x)	Muelle tensor para aislamientos (10x)
<b>5C</b>	<b>Element of construction</b>	<b>Groupe de construction</b>	<b>Gruppo di costruzione</b>	<b>Montagegroep</b>	<b>Grupo de construcción</b>
1	Tie-bar R.h. and L.h.	Traverse droit et gauche compl. WT	Traversa dx / sx WT70	Vangschaal WT	Perfil WT
2	Hexagon nut DIN6923 M8 A3K (10x)	Ecrou hexagonal DIN6923 M8 A3K (10x)	Dado esagonale DIN6923 M8 A3K (10x)	Zeskantmoer DIN6923 M8 A3K (10x)	Tuerca hexagonal DIN6923 M8 A3K (10x)
3	Side panel with Cut-out WT70	Panneau lateral avec découpage WT70	Parete laterale con ritaglio WT70	Zijwand WT70	Panel lateral WT70
4	Cover for Side panel WT70	Cache pour panneau latéral WT70	Pannello per parete laterale WT70	Inlegstuk WT70	Cubierta para carcasa lateral WT70
5	Angle bracket WT70	Equerre de fixation WT70	Angolare di sostegno WT70	Steunhoek WT70	Soporte lateral WT70
6	Side panel R.h. and L.h. WT70	PANNEAU LAT.DROIT ET GAUCHE CPL WT70	Parete laterale dx / sx WT70	Zijwand WT70	Panel lateral izq./der. WT70
7	Hood top WT70	Dessus haut compl. WT70	Coperchio sup. WT70	Afdekkap WT70	Carcasa superior WT70
8	Rear panel top WT70-S1 V2	PANNEAU ARRIERE SUPERIEUR CPL WT70	Parete posteriore sopra WT70-S1 V2	Achterwand Boven WT70-S1 V2	Panel trasero superior WT70-S1 V2
9	Pan-head screw ST3,9x9,5 A3T (10x)	Vis # t#te plate ST3,9 (10x)	Vite a testa piana ST3,9x9,5 (10x)	Schroef met vlakke kop ST3,9x9,5 (10x)	Tornillo avellanado ST3,9x9,5 (10x)
10	Rear panel bottom WT70	Panneau arrière inférieur compl. WT70	Parete posteriore inf. WT70	Achterwand Onder WT70	Panel trasero inferior WT70
11	Tie-bar bottom WT70G/S0/S1/S4/S6/S7	Traverse inférieure WT70G/S0/S1/S4/S6/S7	Traversa sotto anteriore/posteriore	Vangschaal onder voor/achter	Perfil inferior delantero WT70G/S0/S1/S4
12	Cover long WT70G/S0/S1/S4	Cache long WT70G/S0/S1/S4	Pannello lungo WT70G / S0/S1/S4	Afdekkap lange WT70G/S0/S1/S4	Recubrimiento largo WT70G/S0/S1/S4
13	Panel WT70G/S0/S1/S4	Tôle de recouvrement WT70G/S0/S1/S4	Copertura WT70G/S0/S1/S4	Afdekkap WT70G/S0/S1/S4	Placa de recubrimiento WT70G/S0/S1/S4
14	Cover short WT70G/S0/S1/S4	Cache court WT70G/S0/S1/S4	Pannello corto WT70G / S0/S1/S4	Afdekkap korte WT70G/S0/S1/S4	Recubrimiento corto WT70G/S0/S1/S4
15	Front right WT70G/S0/S1/S4	PANNEAU AVANT DROIT WT70G/S0/S1/S4	Parete anteriore destra WT70G/S0/S1/S4	Voorwand WT70G/S0/S1/S4	Carcasa frontal derecha WT70G/S0/S1/S4
16	Front left WT70G/S0/S1/S4	Panneau avant gauche WT70G/S0/S1/S4	Parete anteriore sinistra WT70G/S0/S1/S4	Voorwand links WT70G/S0/S1/S4	Carcasa frontal izquierda WT70G/S0/S1/S4
17	Accessory Heat Exchanger WT70G/S0/S1/S4/	HABIL WT70G/S0/S1/S4/S6/S7	Pezzo da inserire WT70G/S0/S1/S4/S6/S7	Inlegstuk WT70G/S0/S1/S4/S6/S7	Accesorio recuperador WT70G/S0/S1/S4/
18	Fixing parts kit WT70	Lot de pi#ces de fix. WT70	Materiale di montaggio rivestimento WT70	Montagemateriaal WT70	Material de montaje intercambiador WT70
<b>6A</b>	<b>Element of construction</b>	<b>Groupe de construction</b>	<b>Gruppo di costruzione</b>	<b>Montagegroep</b>	<b>Grupo de construcción</b>
1	Pressure body WT 70-1	Corps WT 70-1	Corpo pressurizzato WT70-1	Druklichaam WT70-1	Cuerpo intercambiador recuperador humos
1	Pressure body WT 70-2	Corps WT 70-2	Corpo pressurizzato WT70-2	Druklichaam WT70-2	Cuerpo intercambiador recuperador humos
1	Pressure body WT 70-3	Corps WT 70-3	Corpo pressurizzato WT70-3	Druklichaam WT70-3	Cuerpo intercambiador recuperador humos
2	Flue gas distributor WT 70-S0	Répartiteur d'évacuation WT 70-S0	Collettore gas combusti WT70-S0	Rookgasverdeler WT70-S0	Distribuidor gases de combustión
2	Flue gas distributor WT 70-S1	Répartiteur d'évacuation WT 70-S1	Collettore gas combusti WT70-S1/4	Rookgasverdeler WT70-S1	Distribuidor gases de combustión WT70-S1
2	Flue gas distributor WT 70-S2/3	Répartiteur d'évacuation WT 70-S2/3	Collettore gas combusti WT70-S2/3	Rookgasverdeler WT70-S2-3	Distribuidor gases de combustión WT70-S2
2	Exhaust distributor WT70-S6	Répartiteur d'évacuation WT70-S6	Collettore gas combusti WT70-S6	Rookgasverdeler WT70-S6	Distribuidor gases de combustión WT70-S6
2	Exhaust distributor WT70-S7	Répartiteur d'évacuation WT70-S7	Collettore gas combusti WT70-S7	Rookgasverdeler WT70-S7	Distribuidor gases de combustión WT70-S7
2	Exhaust distributor WT70-S8	Répartiteur d'évacuation WT70-S8	Collettore gas combusti WT70-S8	Rookgasverdeler WT70-S8	Distribuidor gases de combustión WT70-S8
3	Hexagon nut DIN6923 M8 A3K (10x)	Ecrou hexagonal DIN6923 M8 A3K (10x)	Dado esagonale DIN6923 M8 A3K (10x)	Zeskantmoer DIN6923 M8 A3K (10x)	Tuerca hexagonal DIN6923 M8 A3K (10x)
4	Fixing Bracket 32x8x3mm	Equerre 32x8x3mm	Angolare 32x8x3mm	Bevestigingshoek 32x8x3mm	Ángulo de fijación 32x8x3mm
5	Wing nut DIN315-C M8 CUZn (2x)	Ecrou papillon DIN315-C M8 CUZn (2x)	Dado ad alette DIN315-C M8 CUZn (2x)	Vleugelmoer DIN315-C M8 CUZn (2x)	Tuerca mariposa DIN315-C M8 CUZn (2x)
6	Clean-out cover for Flue gas header SB	Trappe de ramonage SB	Coperchio di pulizia SB	Reinigingsdeksel SB	Tapa de limpieza para salida de humos
7	Gasket 5x10x9x5750mm silicone adhesive	Joint 5x10x9x5750mm silicone	Guarnizione 5x10x9x5750mm Silikon	Dichting 8 x 10 x 5750 lang	Cordón de Junta 5x10x9x5750mm
7	Conversion kit oil kondensing 4,6m seal	Kit de modification Cordon d'étanch 4,6m	Set di trasformazione oil condens. 4,6m	Ombouwset olie condenserend 4,6m	Kit de adaptación gasóleo condensación
7	Conversion kit oil kondensing 6,25m seal	Kit de modification Cord d'étanché 6,25m	Set di trasformazione oil condens. 6,25m	Ombouwset olie condenserend 6,25m	Kit de adaptación gasóleo condensación
8	Flue pipe sealing collar DN250	Manchette de'étanchéité DN250 compl.	Manicotto di tenuta DN250 completo	Afdichtmanchet DN250 248B	Manguito estanqueidad DN250 248B

Übersetzungsliste List of translations		Liste des traductions Traduzione delle descrizioni		Vertalinglijst Lista de traducciones	
Pos	Description	Denomination	Descrizione	Benaming	Descripción
8	Flue pipe sealing collar DN300	Manchette de'étanchéité DN300 compl.	Manicotto di tenuta DN300 completo	Afdichtmanchet DN300 297B	Manguito estanqueidad DN 300 AWT70S
8	Flue Gas Pipe-Flue Collar DN360 kompl.	MANCHET ETANCHE DN360 CPL	Manicotto di tenuta DN360 completo	Afdichtmanchet DN360 357B	Manguito estanqueidad DN360 GE615 AWT70S
8	Exhaust pipe DN400 397B cpl	Manchette de'étanchéité DN400 397B	Manicotto di tenuta DN400 completo	Afdichtmanchet DN400 397B	Tubo salida de gases DN400 397B AWT70S
9	Device foot M10x83mm	PIED BALLON M10x83mm	Piede dell'apparecchio M10x83mm	Regelb.voetjes M10x83mm	Tornillos niveladores M10x83mm
10	Flue gas header WT 70-1	Buse de fumée WT 70-1 compl.	Collettore fumi WT70-1	Rookgascollector WT70-1	Cortatiro de salida de gases WT 70-1
10	Flue gas header WT 70-2	Buse de fumée WT 70-2 compl.	Collettore fumi WT70-2	Rookgascollector WT70-2	Cortatiro de salida de gases WT 70-2
11	Base WT 70-3-S3	SOCLE WT70 1-3 CPL	Zoccolo WT70-3-F3	Sokkel WT70 1-3	Casquillo WT 70-3-S3
	Siphon WT70	Siphon WT70	Sifone WT70	Sifon WT70	Sifón WT70
<b>6B</b>	<b>Element of construction</b>	<b>Groupe de construction</b>	<b>Gruppo di costruzione</b>	<b>Montagegroep</b>	<b>Grupo de construccion</b>
1	Thermal insulation WT70 S1/S4 V2	ISOL WT70 S1/S4 V2 CPL	Protezione termica WT70 S1/S4 V2	Isolatie WT70 S1/S4 V2	Aislante WT70 S1/S4 V2
1	Insulation WT70-S2/S3 V2	ISOL WT70-S2/S3 V2	Protezione termica WT70-S2/S3 V2	Isolatie WT70-S2/S3 V2	Aislante WT70-S2/S3 V2
1	Thermal insu WT70-S7 cpl	HABIL WT70-S7 CPL	Protezione termica WT70-S7	Isolatie WT70-S7	Aislante WT70-S7
1	Thermal insu WT70-S8 cpl	HABIL WT70-S8 CPL	Protezione termica WT70-S8	Isolatie WT70-S8	Aislante WT70-S8
1	Thermal insu WT70-S6 cpl	HABIL WT70-S6 CPL	Protezione termica WT70-S6	Isolatie WT70-S6	Aislante WT70-S6
2	Thermal insul up WT70-S6	Isolation haut WT70-S6	Protezione termica superiore WT70-S6	Isolatie Boven WT70-S6	Aislante superior WT70-S6
2	Thermal insul up WT70-S7	Isolation haut WT70-S7	Protezione termica superiore WT70-S7	Isolatie boven WT70-S7	Aislante superior WT70-S7
2	Thermal insul Hood WT70-S1/S4	Isolation Capot WT70-S1/S4	Protezione termica coperchio WT70-S1/S4	Isolatie Afdekkap WT70-S1/S4	Aislante superior WT70-S1/S4
3	thermal insul up WT70-S8	Isolation haut WT70-S8	Protezione termica superiore WT70-S8	Isolatie boven WT70-S8	Aislante superior WT70-S8
3	Thermal insul Hood WT70-S2/S3	Isolation Capot WT70-S2/S3	Protezione termica coperchio WT70-S2/S3	Isolatie Afdekkap WT70-S2/S3	Aislante superior WT70-S2/S3
4	Thermal insulation water jacket WT70 V2	Isolation pour bras d'eau WT70-S1-S4 V2	Isolamento WT70-S1-S4 V2	Isolatie WT70-S1-S4 V2	Aislante WT70-S1-S4 V2
4	Thermal insul water casing WT70-S6-S8	Isolation WT70-S6-S8	Isolamento WT70-S6-S8	Isolatie WT70-S6-S8	Aislante WT70-S6-S8
5	Thermal insul Exhaust Conn WT70 S6/S7	Isolation Raccordement ventouse	Isolamento Tronchetto fumi WT70 S6/S7	Isolatie rookgasaansluiting WT70 S6/S7	Aislante tubo gases WT70 S6/S7
5	Thermal insul exhaust baffle WT40-70G/S1	Isolation Raccordement ventouse	Isolamento Tronchetto fumi WT40-70G/S1	Isolatie rookgasaansluiting WT40-70G/S1	Aislante tubo gases WT40-70G/S1
5	Thermal insul exhaust WT70-S2/S3/S8	Isolation Raccordement ventouse	Isolamento Tronchetto fumi	Isolatie Rookgasaansluiting	Aislante tubo gases WT70-S2/S3/S8
6	Insulation Clamp (10x)	Ressorts de retenue d 0.8 (10x)	Molla di tenuta (10x)	Borgveer (10x)	Muelle tensor para aislamientos (10x)
<b>6C</b>	<b>Element of construction</b>	<b>Groupe de construction</b>	<b>Gruppo di costruzione</b>	<b>Montagegroep</b>	<b>Grupo de construccion</b>
1	Tie-bar R.h. and L.h.	Traverse droit et gauche compl. WT	Traversa dx / sx WT70	Vangschal WT	Perfil WT
2	Hexagon nut DIN6923 M8 A3K (10x)	Ecrou hexagonal DIN6923 M8 A3K (10x)	Dado esagonale DIN6923 M8 A3K (10x)	Zeskantmoer DIN6923 M8 A3K (10x)	Tuerca hexagonal DIN6923 M8 A3K (10x)
3	Side panel with Cut-out WT70	Panneau lateral avec découpage WT70	Parete laterale con ritaglio WT70	Zijwand WT70	Panel lateral WT70
4	Cover for Side panel WT70	Cache pour panneau latéral WT70	Pannello per parete laterale WT70	Inlegstuk WT70	Cubierta para carcasa lateral WT70
5	Angle bracket WT70	Equerre de fixation WT70	Angolare di sostegno WT70	Steunhoek WT70	Soporte lateral WT70
6	Side panel R.h. and L.h. WT70	PANNEAU LAT.DROIT ET GAUCHE CPL WT70	Parete laterale dx / sx WT70	Zijwand WT70	Panel lateral izq./der. WT70
7	Hood top WT70	Dessus haut compl. WT70	Coperchio sup. WT70	Afdekkap WT70	Carcasa superior WT70
8	Rear panel top WT70-S1 V2	PANNEAU ARRIERE SUPERIEUR CPL WT70	Parete posteriore sopra WT70-S1 V2	Achterwand Boven WT70-S1 V2	Panel trasero superior WT70-S1 V2
10	Rear panel bottom WT70	Panneau arri#re inférieur compl. WT70	Parete posteriore inf. WT70	Achterwand Onder WT70	Panel trasero inferior WT70
11	Tie-bar bottom WT70G/S0/S1/S4/S6/S7	Traverse inférieur WT70G/S0/S1/S4/S6/S7	Traversa sotto anteriore/posteriore	Vangschal onder voor/achter	Perfil inferior delantero WT70G/S0/S1/S4
12	Cover long WT70G/S0/S1/S4	Cache long WT70G/S0/S1/S4	Pannello lungo WT70G / S0/S1/S4	Afdekkap lange WT70G/S0/S1/S4	Recubrimiento largo WT70G/S0/S1/S4
12	Shield long WT70-S6/S7 cpl	Cache long WT70-S6/S7	Pannello lungo WT70 S6/S7	Afdekkap lange WT70-S6/S7	Carcasa largo WT70-S6/S7
13	Panel WT70G/S0/S1/S4	Tôle de recouvrement WT70G/S0/S1/S4	Copertura WT70G/S0/S1/S4	Afdekkap WT70G/S0/S1/S4	Placa de recubrimiento WT70G/S0/S1/S4
14	Cover short WT70G/S0/S1/S4	Cache court WT70G/S0/S1/S4	Pannello corto WT70G / S0/S1/S4	Afdekkap korte WT70G/S0/S1/S4	Recubrimiento corto WT70G/S0/S1/S4
14	Shield shortly WT70-S6 cpl	Cache court WT70-S6	Pannello corto WT70 S6	Afdekkap korte WT70-S6	Carcasa corto WT70-S6
14	Shield shortly WT70-S7 cpl	Cache court WT70-S7	Pannello corto WT70 S7	Afdekkap korte WT70-S7	Carcasa corto WT70-S7
15	Front right WT70G/S0/S1/S4	PANNEAU AVANT DROIT WT70G/S0/S1/S4	Parete anteriore destra WT70G/S0/S1/S4	Voorwand WT70G/S0/S1/S4	Carcasa frontal derecha WT70G/S0/S1/S4
15	Cover rh WT70-S6/S7 cpl	Couvercle avant droite WT70-S6/S7	Parete anteriore dx WT70 S6/S7	Voorwand rechts WT70-S6/S7	Carcasa frontal derecha WT70-S6/S7
16	Front left WT70G/S0/S1/S4	Panneau avant gauche WT70G/S0/S1/S4	Parete anteriore sinistra WT70G/S0/S1/S4	Voorwand links WT70G/S0/S1/S4	Carcasa frontal izquierda WT70G/S0/S1/S4
16	Cover lh WT70-S6/S7 cpl	Couvercle avant gauche WT70 S6/S7	Parete anteriore sx WT70 S6/S7	Voorwand links WT70 S6/S7	Carcasa frontal izquierda WT70-S6/S7
18	Fixing parts kit WT70	Lot de pi#ces de fix. WT70	Materiale di montaggio rivestimento WT70	Montagemateriaal WT70	Material de montaje intercambiador WT70
<b>6D</b>	<b>Element of construction</b>	<b>Groupe de construction</b>	<b>Gruppo di costruzione</b>	<b>Montagegroep</b>	<b>Grupo de construccion</b>
1	Tie-bar R.h. and L.h.	Traverse droit et gauche compl. WT	Traversa dx / sx WT70	Vangschal WT	Perfil WT
2	Hexagon nut DIN6923 M8 A3K (10x)	Ecrou hexagonal DIN6923 M8 A3K (10x)	Dado esagonale DIN6923 M8 A3K (10x)	Zeskantmoer DIN6923 M8 A3K (10x)	Tuerca hexagonal DIN6923 M8 A3K (10x)
3	Side panel with Cut-out WT70	Panneau lateral avec découpage WT70	Parete laterale con ritaglio WT70	Zijwand WT70	Panel lateral WT70
4	Cover for Side panel WT70	Cache pour panneau latéral WT70	Pannello per parete laterale WT70	Inlegstuk WT70	Cubierta para carcasa lateral WT70
5	Angle bracket WT70	Equerre de fixation WT70	Angolare di sostegno WT70	Steunhoek WT70	Soporte lateral WT70
6	Side panel R.h. and L.h. WT70	PANNEAU LAT.DROIT ET GAUCHE CPL WT70	Parete laterale dx / sx WT70	Zijwand WT70	Panel lateral izq./der. WT70
7	Side panel top right/left WT70 S2/S3/S8	Panneau lat.supérieur droit/gauche WT70	Parete laterale sup. re / sx WT70 S2/S3/	Zijwand boven WT70 S2/S3/S8	Panel lateral superior derecha/izquierda
8	Hood top WT70	Dessus haut compl. WT70	Coperchio sup. WT70	Afdekkap WT70	Carcasa superior WT70
9	Rear panel top WT70-S2/S3/S8 V2	Panneau arri#re supérieur WT70-S2/S3/S8	Parete posteriore sup. WT70-S2/S3/S8 V2	Achterwand boven WT70-S2/S3/S8 V2	Panel trasero superior WT70-S2/S3/S8 V2



Gerätetypen Types of appliances	Types de chaudières Tipo apparecchi	Toesteltypen Tipos de aplicaciones		
Gerät Appliance Chaudière Apparecchio Toestel Aparato	Bestell-Nr. Ordering no. Numéro de commande N° d'ordine Bestelnummer Número el ordenar	Land Country Pays Paese Land Paese	S-Nr. S-Nr. S-Nr. S-Nr. S-Nr.	Bemerkungen Remarks Remarques Osservazioni Opmerkingen Observaciones
<b>WT70-1-G1</b>	7 747 550 187	Deutschland		
<b>WT70-1-S0</b>	7036736	Deutschland		
<b>WT70-1-S0</b>	7 747 550 188	Deutschland		
<b>WT70-1-S0</b>	7 747 550 199	Deutschland		
<b>WT70-1-S2</b>	7 747 550 186	Deutschland		
<b>WT70-2-S0</b>	7 747 550 200	Deutschland		
<b>WT70-2-S0</b>	7 747 550 189	Deutschland		
<b>WT70-2-S1</b>	7 747 550 190	Deutschland		
<b>WT70-2-S1 2 RL</b>	7036742	Deutschland		
<b>WT70-2-S2</b>	7 747 550 191	Deutschland		
<b>WT70-2-S2 2 RL</b>	7036744	Deutschland		
<b>WT70-2-S4</b>	7 747 550 193	Deutschland		
<b>WT70-2-S4 2 RI</b>	7036746	Deutschland		
<b>WT70-2-S6</b>	7 747 550 201	Deutschland		
<b>WT70-3-G1</b>	7 747 550 196	Deutschland		
<b>WT70-3-S2</b>	7 747 550 192	Deutschland		
<b>WT70-3-S3</b>	7 747 550 194	Deutschland		
<b>WT70-3-S3 2 RI</b>	7036752	Deutschland		
<b>WT70-3-S8</b>	7 747 550 202	Deutschland		
<b>WT70-3-S8</b>	63030461	Deutschland		
<b>WT70-1-G1</b>	7036480	Deutschland,Luxemburg		
<b>WT70-1-S0</b>	7036485	Deutschland,Luxemburg		
<b>WT70-1-S0-AS</b>	7036526	Deutschland,Luxemburg		
<b>WT70-1-S2</b>	7036470	Deutschland,Luxemburg		
<b>WT70-2-S0</b>	7036500	Deutschland,Luxemburg		
<b>WT70-2-S0 2 RI</b>	7036740	Deutschland,Luxemburg		
<b>WT70-2-S0-AS</b>	7036528	Deutschland,Luxemburg		
<b>WT70-2-S1</b>	7036501	Deutschland,Luxemburg		
<b>WT70-2-S2</b>	7036502	Deutschland,Luxemburg		
<b>WT70-2-S4</b>	7036504	Deutschland,Luxemburg		
<b>WT70-2-S6</b>	63030556	Deutschland,Luxemburg		
<b>WT70-2-S6</b>	7036530	Deutschland,Luxemburg		
<b>WT70-3-G1</b>	7036520	Deutschland,Luxemburg		

Gerätetypen Types of appliances	Types de chaudières Tipo apparecchi	Toesteltypen Tipos de aplicaciones	
Gerät Appliance Chaudière Apparecchio Toestel Aparato	Bestell-Nr. Ordering no. Numéro de commande N° d'ordine Bestelnummer Número el ordenar	Land Country Pays Paese Land Paese	S-Nr. S-Nr. S-Nr. S-Nr. S-Nr.
			Bemerkungen Remarks Remarques Osservazioni Opmerkingen Observaciones
WT70-3-G1 2 RI	7036750	Deutschland,Luxemburg	
WT70-3-S2	7036506	Deutschland,Luxemburg	
WT70-3-S2 S725	7036503	Deutschland,Luxemburg	
WT70-3-S3 base	7036505	Deutschland,Luxemburg	
WT70-3-S7	63030460	Deutschland,Luxemburg	
WT70-3-S7	7036534	Deutschland,Luxemburg	
WT70-3-S8	7036536	Deutschland,Luxemburg	
WT70-1-G1 2 RI	7036732	Deutschland,Luxemburg,Österreich	
WT70-3-S2 2 RI	7036754	Deutschland,Luxemburg,Österreich	
WT70-3-S2	7 747 550 195	Deutschland,Österreich	
WT70-1-S2 2 RI	7036734	Spanien	









