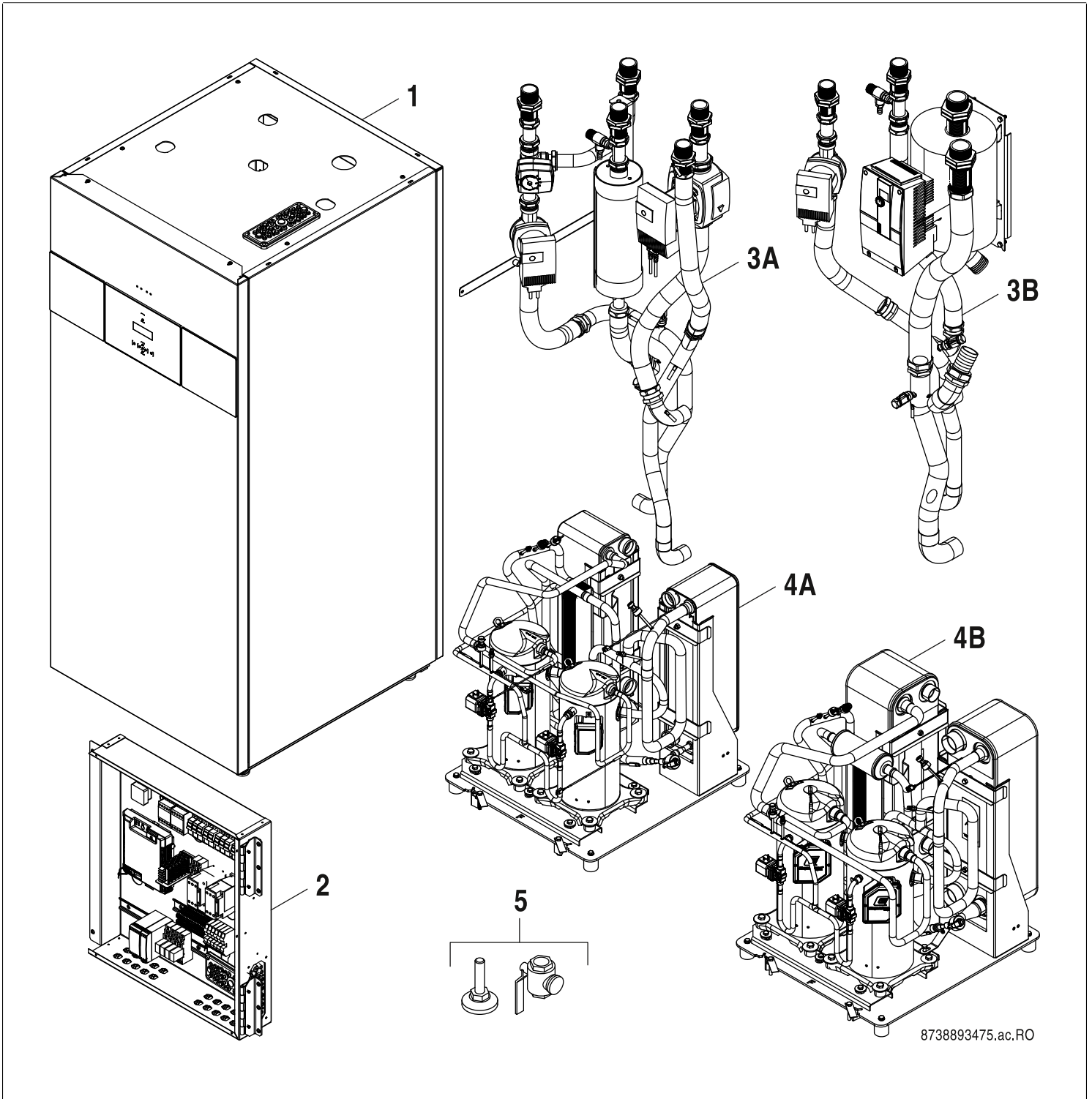


Logatherm WPS22.2 - 48.2 HT



[de] Wichtige Hinweise zur Installation/Montage

Die Installation/Montage muss durch eine für die Arbeiten zugelassene Fachkraft unter Beachtung der geltenden Vorschriften erfolgen.

[en] Important notes on installation/assembly

The installation/assembly must be carried out by a qualified contractor, following these instructions and in compliance with the applicable regulations.

[fr] Instructions importantes pour l'installation/le montage

L'installation/le montage doit être effectué(e) par un spécialiste qualifié pour les opérations concernées et dans le respect de la présente notice et des prescriptions applicables.

[bg] Важни указания във връзка с инсталацията/монтажа

Инсталацията/монтажът трябва да се извършва от лицензиран за работите специалист в съответствие с настоящото ръководство и с приложимите разпоредби.

[cs] Důležité pokyny k instalaci/montáži

Instalaci/montáž musí při dodržení pokynů uvedených v tomto návodu a platných předpisů provést odborný pracovník s příslušným oprávněním pro tyto práce.

[da] Vigtige anvisninger til installationen/monteringen

Installationen/monteringen skal foretages af en godkendt installatør under overholdelse af denne vejledning og de gældende forskrifter.

[el] Σημαντικές υποδείξεις για την εγκατάσταση/συναρμολόγηση

Η εγκατάσταση/τοποθέτηση πρέπει να ανατίθεται σε εκπαιδευμένο για τις συγκεκριμένες εργασίες τεχνικό προσωπικό με τήρηση αυτών των οδηγιών καθώς και των σχετικών προδιαγραφών.

[es] Indicaciones importantes para instalación/montaje

La instalación/el montaje debe realizarla personal especializado que esté autorizado para realizar estos trabajos y que tenga en cuenta estas instrucciones y la normativa vigente.

[et] Olulised juhised paigaldamiseks/montaažiks

Paigaldamist/montaaži tohib läbi viia vaid selleks volitusi omav spetsialist, arvestades kehtivaid nõudeid.

[nl-BE] Belangrijke aanwijzingen betreffende de installatie/montage

De installatie/montage moet worden uitgevoerd door een voor de werkzaamheden geautoriseerde installateur rekening houdend met deze handleiding en de geldende voorschriften.

[fi] Tärkeitä asennus- ja kokoonpano-ohjeita

Näihin töihin hyväksytyn ammattiasentajan pitää suorittaa asennus- ja kokoonpanotyöt voimassa olevien määräysten mukaisesti.

[hu] Fontos tudnivalók az installálás/szereléshez

A telepítést/szerelést egy, a munkálatokra felhatalmazott szakembernek kell végeznie, jelen utasítás és az érvényes előírások figyelembevételével.

[it] Avvertenze importanti per l'installazione/il montaggio

L'installazione/il montaggio deve aver luogo ad opera di una ditta specializzata ed autorizzata in osservanza di queste istruzioni e delle direttive vigenti.

[ka] მნიშვნელოვანი მითითებები ინსტალაციისთვის/მონტაჟისთვის

ინსტალაცია/მონტაჟი უნდა განხორციელდეს საბუნებრივად დასაშვებიათვის დაშვებული კვალიფიციური პერსონალის მიერ, მოქმედი განაწესის დაცვით.

[lt] Svarbios instaliavimo ir (arba) montavimo nuorodos

Instaliavimo / montavimo darbus, laikydamiesi šios instrukcijos reikalavimų ir galiojančių taisyklių, privalo atlikti šioms darbams įgalioti specialistai.

[lv] Svarīgi norādījumi par iekārtas uzstādīšanu / montāžu

Uzstādīšanu/montāžu jāveic atbilstošajiem darbiem sertificētam speciālistam, ievērojot šo instrukciju un spēkā esošos noteikumus.

[nl] Belangrijke aanwijzingen betreffende de installatie/montage

De installatie/montage moet door een erkend installateur volgens de geldende voorschriften worden uitgevoerd.

[no] Viktig informasjon om installasjon/montering

Installasjonen/monteringen skal gjennomføres av autoriserte installatører, og installasjonsanvisningen samt gjeldende forskrifter skal følges.

[pl] Ważne wskazówki dotyczące instalacji/montażu

Instalację/montaż powinien wykonać specjalista uprawniony do tego typu prac z uwzględnieniem informacji podanych w niniejszej instrukcji oraz aktualnie obowiązujących przepisów.

[pt] Indicações importantes relativas à instalação/montagem

A instalação/montagem deve ser efectuada por um técnico autorizado para os trabalhos, respeitando este manual e as prescrições válidas.

[ro] Indicații importante privind instalarea/montajul

Instalarea/montajul trebuie realizate de către un specialist autorizat pentru lucrările respective, respectându-se prezentele instrucțiuni și prescripțiile valabile.

[ru] Важные указания по подключению/монтажу

Подключение/монтаж должны выполнять только специалисты, имеющие допуск к выполнению таких работ, при соблюдении требований этой инструкции и действующих норм и правил.

[sk] Dôležité pokyny týkajúce sa inštalácie/montáže

Inštaláciu/montáž musí vykonať odborný personál, ktorý má oprávnenie pre výkon týchto prác, pričom musí dodržiavať pokyny uvedené v tomto návode a platné predpisy.

[sl] Pomembni napotki za namestitvev/montažo

Inštalacijo/montažo lahko izvede samo pooblaščen strokovnjak ob upoštevanju teh navodil in veljavnih predpisov.

[sr] Važna uputstva za ugradnju i montažu

Ovu instalaciju/montažu moraju da obave stručna lica koja su ovlašćena za obavljanje takvih radova u skladu sa ovim uputstvom i važećim propisima.

[sv] Viktiga anvisningar för installation/montering

Installationen/monteringen måste utföras av en behörig och tekniskt utbildad person enligt denna anvisning samt gällande föreskrifter.

[tr] Kurulum/Montaj ile ilgili önemli uyarılar

Kurulum/montaj, bu çalışmalarını yapmasına müsaade edilen uzman kişiler tarafından işbu kılavuz ve geçerli yönetmelikler dikkate alınarak yapılmalıdır.

[uk] Важливі вказівки щодо установки/монтажу

Встановлення/монтаж повинні виконувати фахівці, що допущені до виконання таких робіт, із дотриманням цієї інструкції та діючих приписів.

[zh] 安装方面的重要提示

安装和组装工作必须由经过许可的专业人员进行, 同时必须遵守本说明书和现行法规的相关要求

[ar] ملاحظات هامة للتركيب/التجميع
يجب أن يتم التركيب/التجميع من قبل متخصص مصرح له بالعمل، مع مراعاة اللوائح السارية.

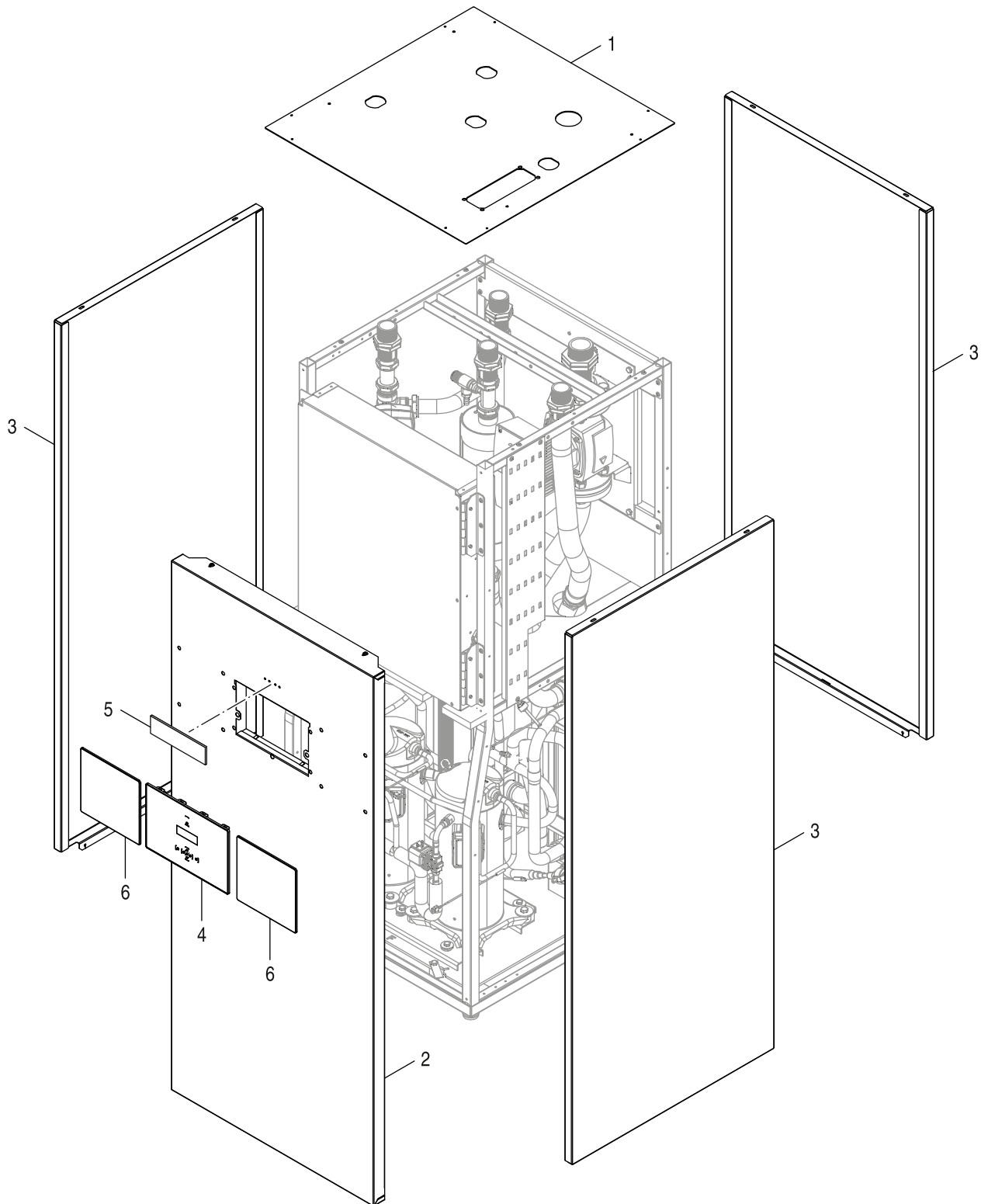
[fa] تذکرات مهم درباره نصب/مونتاژ
نصب/مونتاژ باید توسط فردی حرفه ای که مجاز به انجام این کار است، و همچنین با توجه کامل به مقررات مربوطه انجام شود.

[az] Quraşdırılma

Quraşdırılma işinin yerinə yetirilməsi səlahiyyətli bir mütəxəssis tərəfindən və müvafiq qaydalara uyğun olaraq aparılmalıdır.

Ersatzteilliste
Lista parti di ricambio

Liste des pièces de rechange



8738893476.aa.RO

1
Verkleidung
Mantello
Habillage

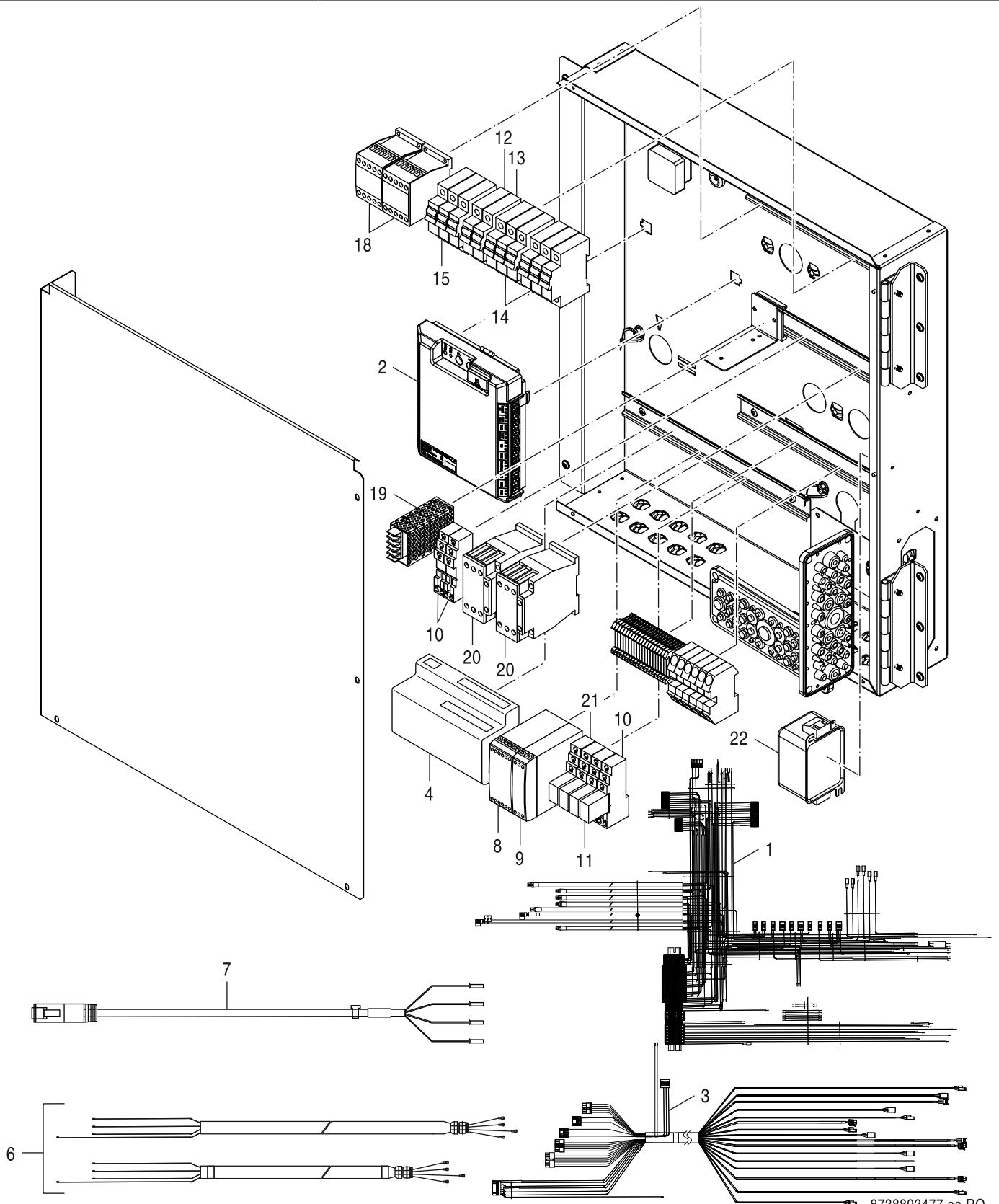
Logatherm WPS22.2 - 48.2 HT

Pos	Bezeichnung Descrizioni Dénomination	Bestell-Nr. N° d'ordine Numéro de commande	WPS22.2 HT	WPS28.2 HT	WPS38.2 HT	WPS48.2 HT															Bemerkungen Osservazioni Remarques
1	Abdeckung oben 28kW	8 738 208 477		■																	
1	Abdeckung oben 22kW	8 738 208 479	■																		
1	Abdeckung oben 38-48kW	8 738 208 480			■	■															
2	Vorderwand Iv/Bu 22-48kW	8 738 208 483	■	■	■	■															
3	Abdeckung seitlich	8 738 208 478	■	■	■	■															
4	Display IVT/Bu	8 738 209 576	■	■	■	■															
5	Logo Buderus	8 738 209 159	■	■	■	■															
6	Blende Iv/Bu	8 738 208 460	■	■	■	■															
	Schraube M6x40 Torx (5x)	8 738 209 082	■	■	■	■															

Logatherm WPS22.2 - 48.2 HT	Verkleidung Mantello Habillage	1
------------------------------------	--------------------------------------	----------

Ersatzteilliste
Lista parti di ricambio

Liste des pièces de rechange



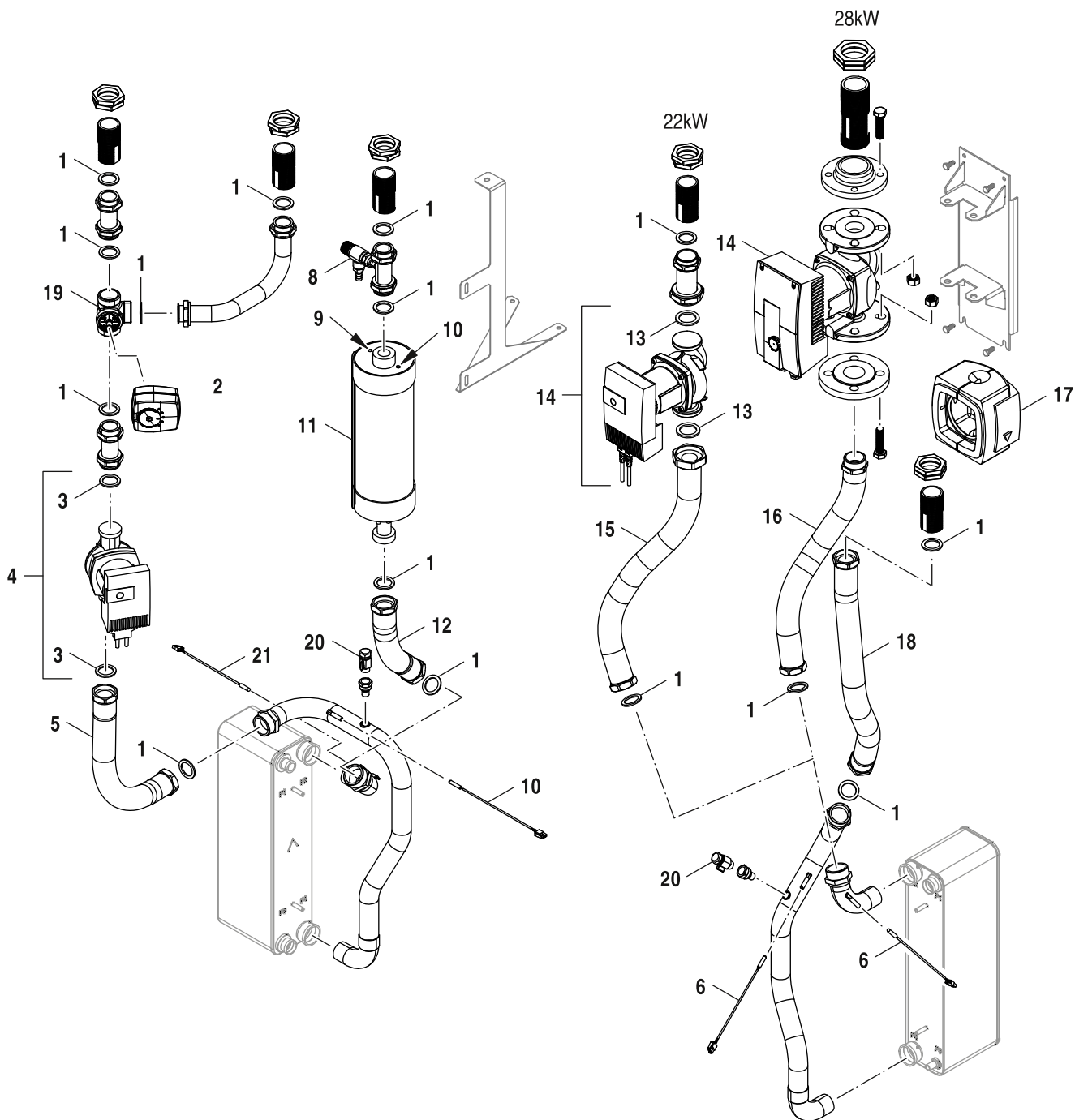
8738893477.aa.RO

2 Schaltschrank
Quadro di comando
Armoire de commande

Logatherm WPS22.2 - 48.2 HT

Ersatzteilliste
Lista parti di ricambio

Liste des pièces de rechange



8738893478.ab.RO

Pumpengruppe 22-28kW
 Gruppo pompa 22-28kW
 Groupe pompe 22-28kW

Logatherm WPS22.2 - 48.2 HT

3A

Pos	Bezeichnung Descrizioni Dénomination	Bestell-Nr. N° d'ordine Numéro de commande	WPS22.2 HT	WPS28.2 HT	WPS38.2 HT	WPS48.2 HT															Bemerkungen Osservazioni Remarques
1	Dichtung 44x32x3	8 738 208 474	■	■																	
2	Motor 3-Wege-Ventil	8 738 208 459	■	■																	
3	Dichtung EPDM 44x32x3 (10x)	8 711 004 358 0	■	■																	
4	Pumpe 25 1-8 130	8 738 204 345	■	■																	
5	Schlauch 1 1/2 l=405mm	8 738 208 472	■	■																	
6	Temperaturfühler 200mm, 4,7 kOhm	8 733 703 183	■	■																	
8	Sicherheitsventil 6 bar	8 738 204 365	■	■																	
9	Temperaturbegrenzer 95°, 1,7m	8 738 208 813	■	■																	
10	Temperaturfühler PT1000	8 738 206 743	■	■																	
11	Elektrischer Zuheizer 15kW	8 738 208 457	■	■																	
12	Schlauch 1 1/2 l=277mm	8 738 208 473	■	■																	
13	Dichtung 55x42x3 (10x)	8 711 004 359 0	■																		
14	Pumpe 30 1-12 180	8 738 200 289 0	■																		
14	Pumpe 40/1-12molex	8 738 204 344		■																	
15	Schlauch 1/2" 578mm	8 738 208 504	■																		
16	Schlauch 1 1/2 l=271mm	8 738 208 470		■																	
17	Isolierung Pumpe	8 738 208 469		■																	
18	Schlauch 1 1/2 l=819mm	8 738 208 471	■	■																	
19	3-Wege-Ventil	8 738 208 458	■	■																	
20	Absperrventil 1/2"	8 717 405 249 0	■	■																	
21	Temperaturfühler 200 mm, 10 kOhm	8 733 703 181	■	■																	

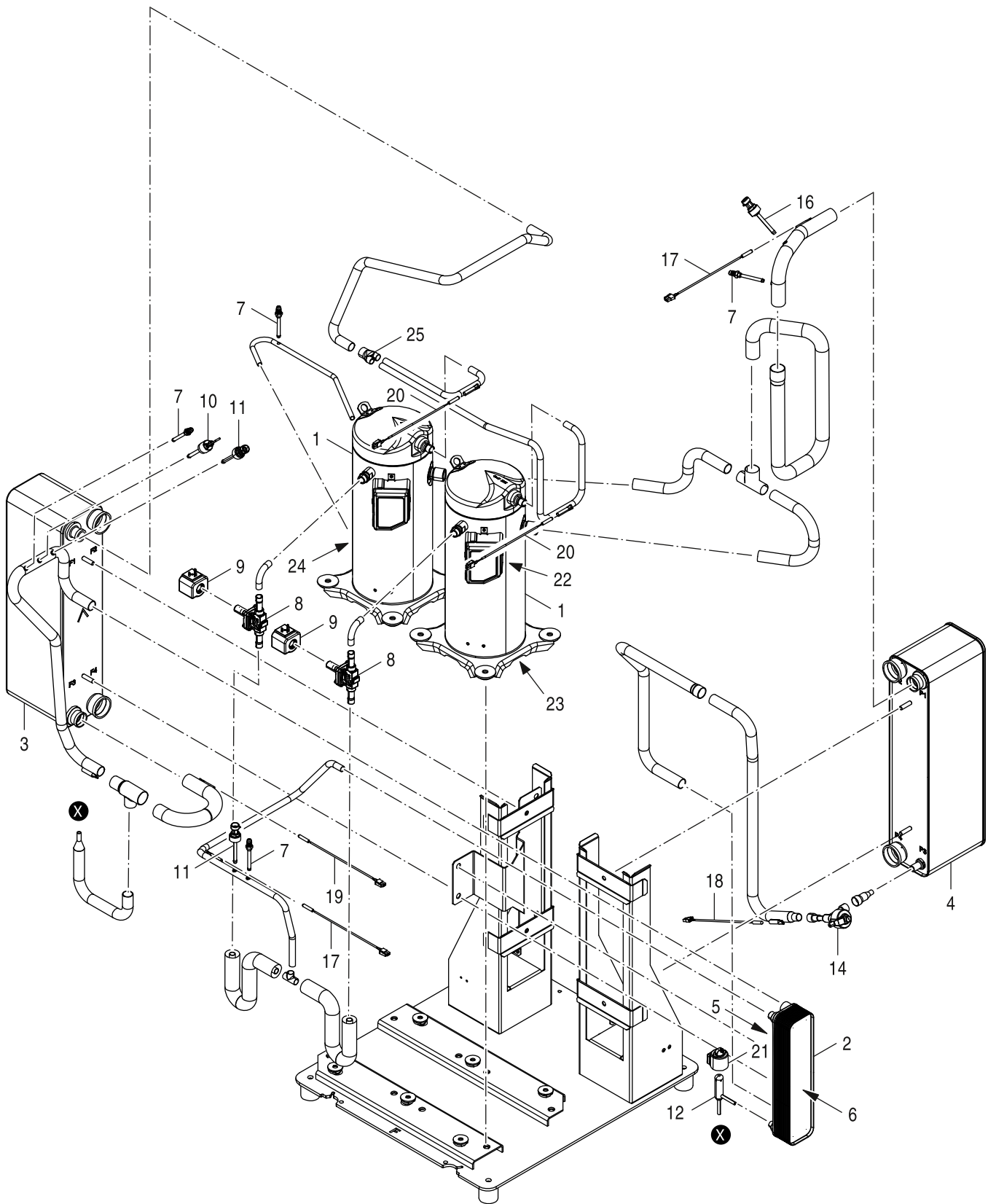
Logatherm WPS22.2 - 48.2 HT

Pumpengruppe 22-28kW
 Gruppo pompa 22-28kW
 Groupe pompe 22-28kW

3A

Ersatzteilliste
Lista parti di ricambio

Liste des pièces de rechange



8738893483.ab.RO

Kompressor
Compresseore
Compresseur

Logatherm WPS22.2 - 48.2 HT

4A

Pos	Bezeichnung Descrizioni Dénomination	Bestell-Nr. N° d'ordine Numéro de commande	WPS22.2 HT	WPS28.2 HT	WPS38.2 HT	WPS48.2 HT															Bemerkungen Osservazioni Remarques
1	Kompressor 11kW ZH11K1P (2x)	8 738 208 439	■																		
1	Kompressor 14kW ZH14K1P (2x)	8 738 208 440		■																	
2	Wärmetauscher ACH18- 20	8 738 208 451	■	■																	
3	Wärmetauscher B 22kW	8 738 208 443	■																		
3	Wärmetauscher B 28kW	8 738 208 444		■																	
4	Wärmetauscher Q 28kW	8 738 208 445		■																	
4	Wärmetauscher Q 22kW	8 738 208 446	■																		
5	Isolierung Wärmetauscher vorne	8 738 206 772	■	■																	
6	Isolierung Wärmetauscher hinten	8 738 206 773	■	■																	
7	Ventil 410A 5/16"	8 738 207 586	■	■																	
8	Magnetventil	8 738 208 485	■	■																	
9	Magnetspule	8 738 208 509	■	■																	
10	Druckschalter 46.3bar	8 738 206 741	■	■																	
11	Druckfühler 0-46 bar	8 738 206 739	■	■																	
12	Expansionsventil 14	8 738 208 510	■	■																	
14	Expansionsventil CME2V24UB0	8 738 208 475	■	■																	
16	Druckfühler 0-15 bar	8 738 206 740	■	■																	
17	Temperaturfühler 200mm, 4,7 kOhm	8 733 703 183	■	■																	
18	Temperaturfühler PT1000	8 738 206 743	■	■																	
19	Temperaturfühler 200 mm, 10 kOhm	8 733 703 181	■	■																	
20	Temperaturfühler 1000 mm R80	8 738 207 622	■	■																	
21	Spule Expansionsventil UKV-A300mm	8 733 703 216	■	■																	
22	Isolierung elektrischer Anschluss	8 738 208 465	■	■																	
23	Isolierung Kompressor unten	8 738 208 464	■	■																	
24	Isolierung Kompressor 22-28kW	8 738 208 466	■	■																	
25	Service-Set Y-Rohr 22 KW	8 738 210 249	■	■																	
	Trockenfilter	8 733 704 344	■	■																	

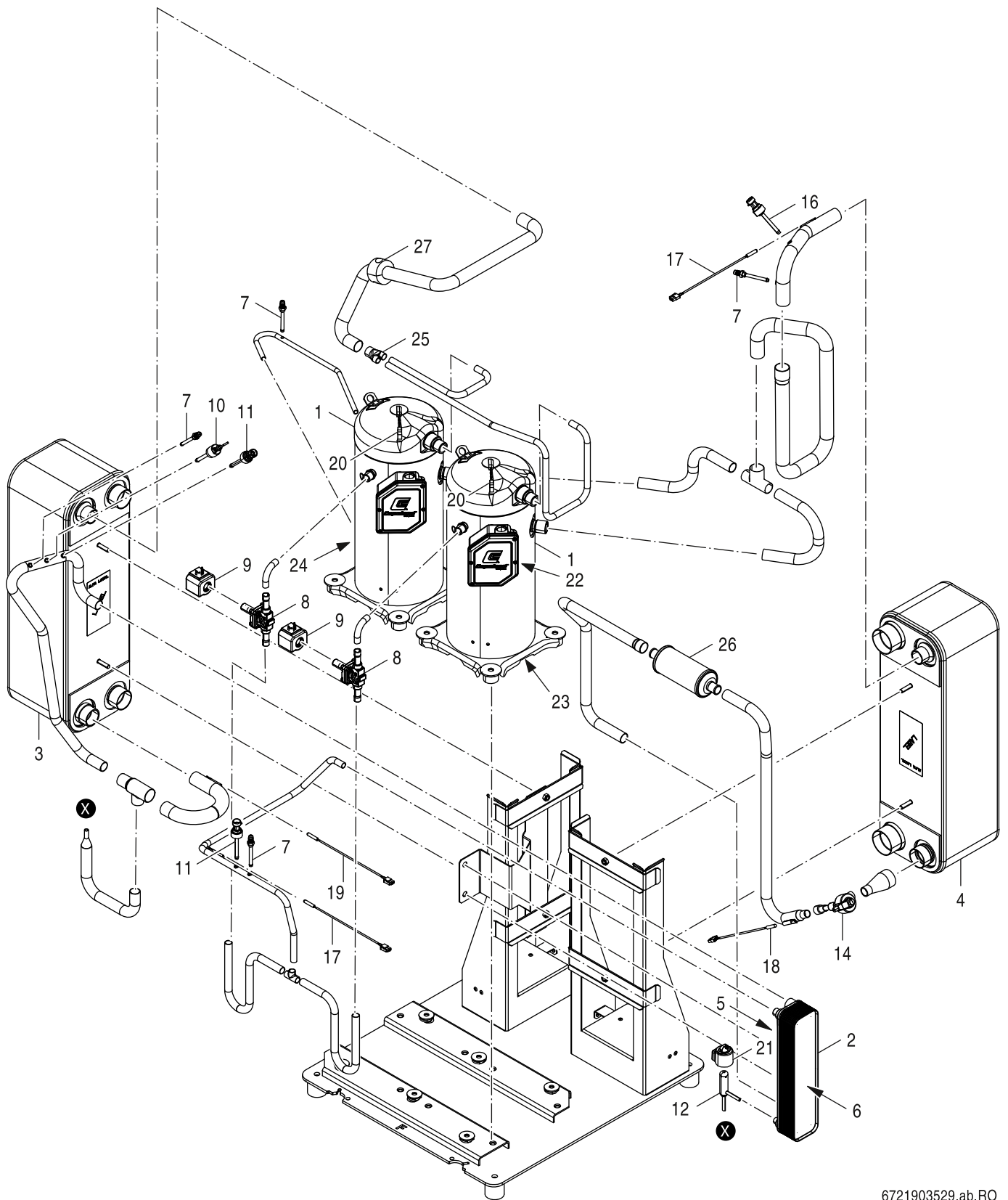
Logatherm WPS22.2 - 48.2 HT

Kompressor
Compressore
Compresseur

4A

Ersatzteilliste
Lista parti di ricambio

Liste des pièces de rechange



6721903529.ab.RO

Kompressor
Compressore
Compresseur

Logatherm WPS22.2 - 48.2 HT

4B

Kein Bild vorhanden
No picture available

5

Baugruppe ohne Abb.
Montaggio (senza ill.)
Assemblée (sans ill.)

Logatherm WPS22.2 - 48.2 HT

Pos	Bezeichnung Descrizioni Dénomination	Bestell-Nr. N° d'ordine Numéro de commande	WPS22.2 HT	WPS28.2 HT	WPS38.2 HT	WPS48.2 HT														Bemerkungen Osservazioni Remarques
	Stellfuß	8 718 310 767 0	■	■	■	■														
	Filter Kugelhahn DN32	8 733 702 114	■	■																
	Filter Kugelhahn DN40	8 733 702 115	■		■	■														
	Filter Kugelhahn DN50	8 733 702 116		■	■	■														

Logatherm WPS22.2 - 48.2 HT

Baugruppe ohne Abb.
Montaggio (senza ill.)
Assemblée (sans ill.)

5

Übersetzungsliste

Traduzione delle descrizioni

Liste des traductions

Pos	Descrizione	Denomination			
1	Gruppo di costruzione	Groupe de construction			
1	Pannello protettivo sopra 28kW	Revêtement haut 28kW			
1	Pannello protettivo sopra 22kW	Revêtement haut 22kW			
1	Pannello protettivo sopra 38-48kW	Revêtement haut 38-48kW			
2	Pannello anteriore Iv/Bu 22-48kW	Panneau avant Iv/Bu 22-48kW			
3	Pannello protettivo laterale	Revêtement côté			
4	Display IVT/Bu	Écran IVT/Bu			
5	Logo Buderus	Logo Buderus			
6	Copertura Iv/Bu	Cache Iv/Bu			
	Bullone,vite M6x40 Torx (5x)	Vis M6x40 Torx (5x)			
2	Gruppo di costruzione	Groupe de construction			
1	Cablaggio 22-28kW	Faisceau de câbles 22-28kW			
1	Cablaggio 38-48kW	Faisceau de câbles 38-48kW			
2	Scheda elettronica I/O Board V1.7.0	Circuit imprimé I/O Board V1.7.0			
3	Cavo conduttore 22-48kW	Câble 22-48kW			
4	Termoregolazione Rego5200 SW v1.5	Régulation Rego5200 SW v1.5			
6	Cablaggio Compressore 22-28kW	Faisceau de câbles Compresseur 22-28kW			
6	Cablaggio Compressore 34-48kW	Faisceau de câbles Compresseur 34-48kW			
7	Cavo conduttore Display l=2500mm	Câble Display l=2500mm			
8	Relè MDR-60-24	Relais MDR-60-24			
9	Relè MDR-20-12	Relais MDR-20-12			
10	Presa di collegamento P2RF-05S	Boîtier de raccordement P2RF-05S			
11	Clip	Clip			
12	Fusibile PLSM-C2-MW	Fusible PLSM-C2-MW			
13	Fusibile	DISJONCTEUR WPS 60-75-90C			
14	Fusibile 16A	Disjoncteur 16a WPS 110-140-170 c			
14	Fusibile 20A	Disjoncteur 20a WPS60-75-90/60-75-90-110			
15	fusibile PLS6-C25/3	fusible PLS6-C25/3			
18	Relè 15A	Relais 15A			
19	Converter DC-DC 24-5 VDC	Converter DC-DC 24-5 VDC			
20	relè DILM 25-10 25A	RELAIS 25A LOGATHERM WPL 9-11			
20	Avviatore IC 25A	Démarrreur progressif IC 25A			

Übersetzungsliste

Traduzione delle descrizioni

Liste des traductions

Pos	Descrizione	Denomination			
21	Relè G2R-1-SNI 230C	Relais G2R-1-SNI 230C			
22	Filtro di rete monofase 25A	Filtre secteur monophasé 25A			
	Rele ZP-IHK	Relais compresseur WPS 60c			
3A	Gruppo di costruzione	Groupe de construction			
1	Guarnizione 44x32x3	Joint 44x32x3			
2	Motor Valvola a 3 vie	Motor Vanne à 3 voies			
3	Guarnizione EPDM 44x32x3 (10x)	JOINT POUR WPS 44x32x3 (10x)			
4	Pompa 25 1-8 130	circulateur 25 1-8 130			
5	Tubo flessibile 1 1/2 l=405mm	Tuyau 1 1/2 l=405mm			
6	Sensore sicurezza di temperatura 200mm,	Sonde de température 200mm, 4,7 kOhm			
8	valvola di sicurezza 6 bar	soupape de sécurité 6 bar			
9	limitatore di sicurezza della temperatur	LIMITEUR DE TEMPERATURE 95°, 1,7m			
10	Sonda di temperatura PT1000	Sonde de température PT1000			
11	Riscaldatore 15kW	Chauffage d'appoint électrique 15kW			
12	Tubo flessibile 1 1/2 l=277mm	Tuyau 1 1/2 l=277mm			
13	SEAL 55x42x3 (10x)	JOINT 55x42x3 (10X)			
14	Pompa 30 1-12 180	circulateur 30 1-12 180			
14	Pompa 40/1-12molex	circulateur 40/1-12molex			
15	Tubo flessibile 1/2" 578mm	Tuyau 1/2" 578mm			
16	Tubo flessibile 1 1/2 l=271mm	Tuyau 1 1/2 l=271mm			
17	Isolamento elettrico Pompa	Isolation Pompe			
18	Tubo flessibile 1 1/2 l=819mm	Tuyau 1 1/2 l=819mm			
19	Valvola a 3 vie	Vanne à 3 voies			
20	Rubinetto carico 1/2"	Robinet de remplissage 1/2"			
21	Sensore sicurezza di temperatura 200 mm	sonde de température 200 mm, 10 kOhm			
3B	Gruppo di costruzione	Groupe de construction			
1	Guarnizione 44x32x3	Joint 44x32x3			
2	Tubo flessibile 1 1/2" 686mm	Tuyau 1 1/2" 686mm			
3	Tubo flessibile 1 1/2" 438mm	Tuyau 1 1/2" 438mm			
4	Pompa 40/1-12molex	circulateur 40/1-12molex			
4	Pompa STRATOS 40/1-16	Pompe STRATOS 40/1-16			
5	Tubo flessibile 2" 45°	Tube 2" 45°			

Übersetzungsliste

Traduzione delle descrizioni

Liste des traductions

Pos	Descrizione	Denomination			
6	Guarnizione 56x43x2 (10x)	JOINT 56x43x2 (10x)			
9	Tubo flessibile 1 ½ l=729mm	Tuyau 1 ½ l=729mm			
10	Pompa 25 1-8 130	circulateur 25 1-8 130			
11	Guarnizione EPDM 44x32x3 (10x)	JOINT POUR WPS 44x32x3 (10x)			
12	Sensore sicurezza di temperatura 200mm,	Sonde de température 200mm, 4,7 kOhm			
13	Sensore sicurezza di temperatura 200 mm	sonde de température 200 mm, 10 kOhm			
14	valvola di sicurezza 6 bar	soupape de sécurité 6 bar			
15	Rubinetto carico 1/2"	Robinet de remplissage 1/2"			
16	Sonda di temperatura PT1000	Sonde de température PT1000			
4A	Gruppo di costruzione	Groupe de construction			
1	Compressore 11kW ZH11K1P (2x)	Compresseur 11kW ZH11K1P (2x)			
1	Compressore 14kW ZH14K1P (2x)	Compresseur 14kW ZH14K1P (2x)			
2	Scambiatore di calore ACH18-20	Échangeur thermique ACH18-20			
3	Scambiatore di calore B 22kW	Échangeur thermique B 22kW			
3	Scambiatore di calore B 28kW	Échangeur thermique B 28kW			
4	Scambiatore di calore Q 28kW	Échangeur thermique Q 28kW			
4	Scambiatore di calore Q 22kW	Échangeur thermique Q 22kW			
5	Isolamento elettrico Scambiatore di calo	Isolation Échangeur thermique avant			
6	Isolamento elettrico Scambiatore di calo	Isolation Échangeur thermique arrière			
7	Valvola 410A 5/16"	Soupape 410A 5/16"			
8	Elettrovalvola	Électrovanne			
9	Bobina magnetica	Bobine d'excitation			
10	Pressostato 46.3bar	Contact à pression 46.3bar			
11	Sensore di pressione 0-46 bar	Capteur de pression 0-46 bar			
12	Valvola di espansione 14	Détendeur 14			
14	Valvola di espansione CME2V24UB0	Détendeur CME2V24UB0			
16	Sensore di pressione 0-15 bar	Capteur de pression 0-15 bar			
17	Sensore sicurezza di temperatura 200mm,	Sonde de température 200mm, 4,7 kOhm			
18	Sonda di temperatura PT1000	Sonde de température PT1000			
19	Sensore sicurezza di temperatura 200 mm	sonde de température 200 mm, 10 kOhm			
20	Sonda di temperatura 1000mm R80	Sonde de température 1000mm R80			
21	Cobin valvola espansione UKV-A300mm	Bobine Détendeur UKV-A300mm			

Übersetzungsliste

Traduzione delle descrizioni

Liste des traductions

Pos	Descrizione	Denomination			
22	Isolamento elettrico Compressore	Isolation Raccordement électrique			
23	Isolamento elettrico Compressore sotto	Isolation Compresseur bas			
24	Isolamento elettrico Compressore 22-28kW	Isolation Compresseur 22-28kW			
25	Y-Tubo 22 KW	Y-Tube 22 KW			
	filtro a secco	filtre à sec			
4B	Gruppo di costruzione	Groupe de construction			
1	Compressore 18kW ZH18K1P (2x)	Compresseur 18kW ZH18K1P (2x)			
1	Compressore 23kW ZH23K1P (2x)	Compresseur 23kW ZH23K1P (2x)			
2	Scambiatore di calore ACH18- 20	Échangeur thermique ACH18- 20			
3	Scambiatore di calore CB112-78	Échangeur thermique CB112-78			
3	Scambiatore di calore CB112-66	Échangeur thermique CB112-66			
4	Scambiatore di calore AC112-74	Échangeur thermique AC112-74			
4	Scambiatore di calore AC 112-64	Échangeur thermique AC 112-64			
5	Isolamento elettrico Scambiatore di calo	Isolation Échangeur thermique avant			
6	Isolamento elettrico Scambiatore di calo	Isolation Échangeur thermique arrière			
7	Valvola 410A 5/16"	Soupape 410A 5/16"			
8	Elettrovalvola	Électrovanne			
9	Bobina magnetica	Bobine d'excitation			
10	Pressostato 46.3bar	Contact à pression 46.3bar			
11	Sensore di pressione 0-46 bar	Capteur de pression 0-46 bar			
12	Valvola di espansione UKV 18D259	Détendeur UKV 18D259			
14	Valvola di espansione CME2V30UB0	Détendeur CME2V30UB0			
16	Sensore di pressione 0-15 bar	Capteur de pression 0-15 bar			
17	Sensore sicurezza di temperatura 200mm,	Sonde de température 200mm, 4,7 kOhm			
18	Sonda di temperatura PT1000	Sonde de température PT1000			
19	Sensore sicurezza di temperatura 200 mm	sonde de température 200 mm, 10 kOhm			
20	Sonda di temperatura Compressore 38-80	Sonde de température Compresseur 38-80			
21	Cobin valvola espansione UKV- A300mm	Bobine Détendeur UKV- A300mm			
22	Isolamento elettrico Compressore	Isolation Raccordement électrique			
23	Isolamento elettrico Compressore sotto	Isolation Compresseur bas			
24	Isolamento elettrico Compressore	Isolation Compresseur			
25	Y-Tubo	Ensemble tube-Y			

Übersetzungsliste**Traduzione delle descrizioni****Liste des traductions**

Pos	Descrizione	Denomination			
25	Y-Tubo 38 KW	Y-Tube 38 KW			
26	filtro a secco	filtre à sec			
27	Ammortizzatore di vibrazioni	Plot antivibratile			
5	Gruppo di costruzione	Groupe de construction			
	Piedino di regolazione	Pied			
	Filtro válvula de bola DN32	filtre robinet à boisseau sphérique DN32			
	Filtro válvula de bola DN40	filtre robinet à boisseau sphérique DN40			
	Filtro válvula de bola DN50	filtre robinet à boisseau sphérique DN50			

Gerätetypen
Tipo apparecchi

Types de chaudières

Gerät Apparecchio Chaudière	Bestell-Nr. N° d'ordine Numéro de commande	Land Paese Pays	Bemerkungen Osservazioni Remarques
LOGATHERM WPS22.2 HT	8 738 207 505	Deutschland,Schweiz,Österreich	
LOGATHERM WPS28.2 HT	8 738 207 506	Deutschland,Schweiz,Österreich	
LOGATHERM WPS38.2 HT	8 738 207 507	Deutschland,Schweiz,Österreich	
LOGATHERM WPS48.2 HT	8 738 207 508	Deutschland,Schweiz,Österreich	

Bosch Thermotechnik GmbH
Sophienstr. 30-32
D-35576 Wetzlar / Germany

Buderus