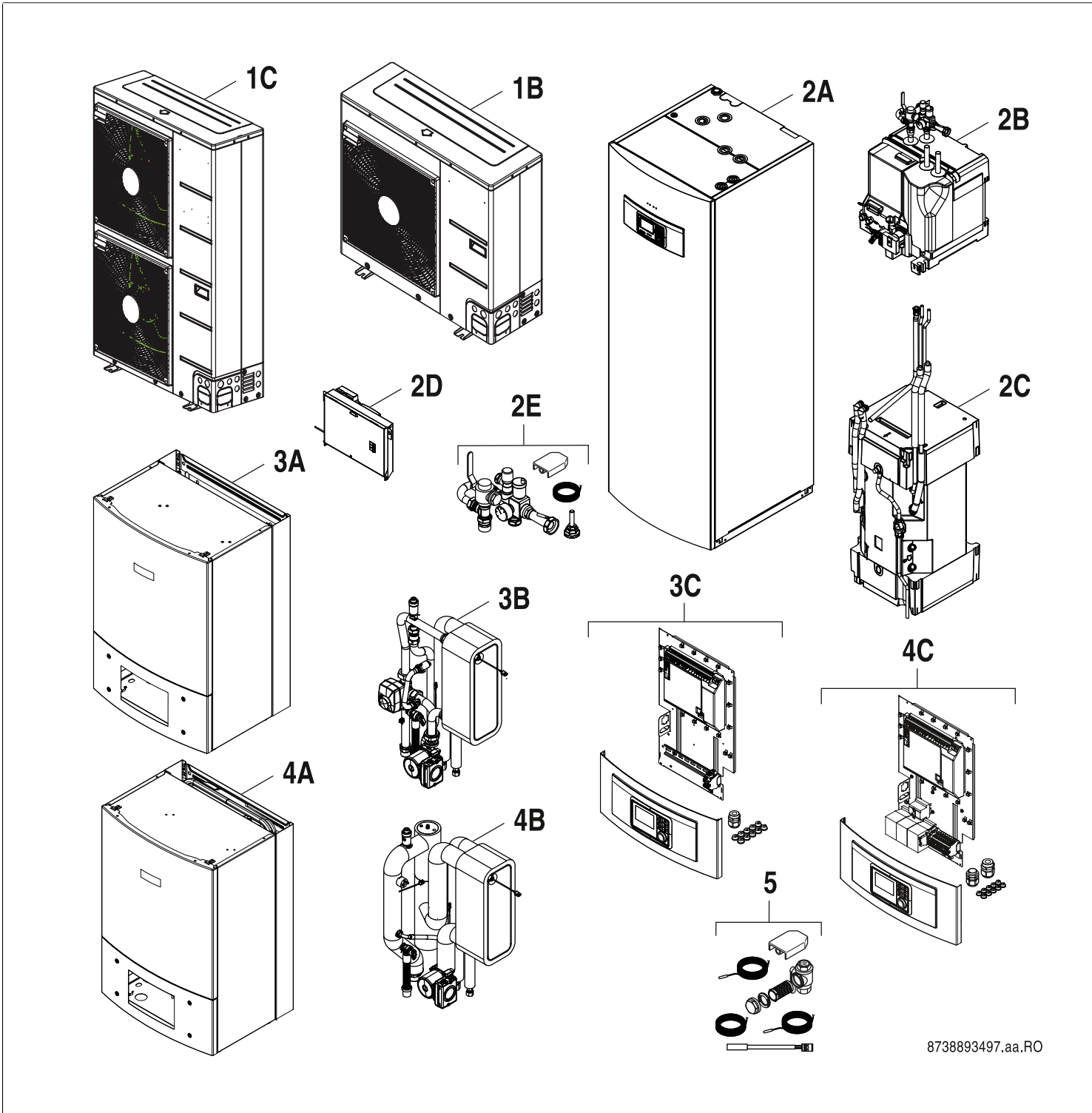


# WPLS 6.2-13.2 RB/RE/RT/RTS



8738893497.aa.RO



**[de] Wichtige Hinweise zur Installation/Montage**

Die Installation/Montage muss durch eine für die Arbeiten zugelassene Fachkraft unter Beachtung der geltenden Vorschriften erfolgen.

**[en] Important notes on installation/assembly**

The installation/assembly must be carried out by a qualified contractor, following these instructions and in compliance with the applicable regulations.

**[fr] Instructions importantes pour l'installation/le montage**

L'installation/le montage doit être effectué(e) par un spécialiste qualifié pour les opérations concernées et dans le respect de la présente notice et des prescriptions applicables.

**[bg] Важни указания във връзка с инсталацията/монтажа**

Инсталацията/монтажът трябва да се извършва от лицензиран за работите специалист в съответствие с настоящото ръководство и с приложимите разпоредби.

**[cs] Důležité pokyny k instalaci/montáži**

Instalaci/montáž musí při dodržení pokynů uvedených v tomto návodu a platných předpisů provést odborný pracovník s příslušným oprávněním pro tyto práce.

**[da] Vigtige anvisninger til installationen/monteringen**

Installationen/monteringen skal foretages af en godkendt installatør under overholdelse af denne vejledning og de gældende forskrifter.

**[el] Σημαντικές υποδείξεις για την εγκατάσταση/συναρμολόγηση**

Η εγκατάσταση/τοποθέτηση πρέπει να ανατίθεται σε εκπαιδευμένο για τις συγκεκριμένες εργασίες τεχνικό προσωπικό με τήρηση αυτών των οδηγιών καθώς και των σχετικών προδιαγραφών.

**[es] Indicaciones importantes para instalación/montaje**

La instalación/el montaje debe realizarla personal especializado que esté autorizado para realizar estos trabajos y que tenga en cuenta estas instrucciones y la normativa vigente.

**[et] Olulised juhised paigaldamiseks/montaažiks**

Paigaldamist/montaaži tohib läbi viia vaid selleks volitusi omav spetsialist, arvestades kehtivaid nõudeid.

**[nl-BE] Belangrijke aanwijzingen betreffende de installatie/montage**

De installatie/montage moet worden uitgevoerd door een voor de werkzaamheden geautoriseerde installateur rekening houdend met deze handleiding en de geldende voorschriften.

**[fi] Tärkeitä asennus- ja kokoonpano-ohjeita**

Näihin töihin hyväksytyin ammattiasentajan pitää suorittaa asennus- ja kokoonpanotyöt voimassa olevien määräysten mukaisesti.

**[hu] Fontos tudnivalók az installáláshoz/szereléshez**

A telepítést/szerelést egy, a munkálatokra felhatalmazott szakembernek kell végeznie, jelen utasítás és az érvényes előírások figyelembevételével.

**[it] Avvertenze importanti per l'installazione/il montaggio**

L'installazione/il montaggio deve aver luogo ad opera di una ditta specializzata ed autorizzata in osservanza di queste istruzioni e delle direttive vigenti.

**[ka] მნიშვნელოვანი მითითებები ინსტალაციისთვის/მონტაჟისთვის**

ინსტალაცია/მონტაჟი უნდა განხორციელდეს სამუშაოებისთვის დაშვებული კვალიფიციური პერსონალის მიერ, მოქმედი განაწესის დაცვით.

**[lt] Svarbios instaliavimo ir (arba) montavimo nuorodos**

Instaliavimo / montavimo darbus, laikydamiės šios instrukcijos reikalavimų ir galiojančių taisyklių, privalo atlikti šioms darbams įgalioti specialistai.

**[lv] Svarīgi norādījumi par iekārtas uzstādīšanu / montāžu**

Uzstādīšanu/montāžu jāveic atbilstošajiem darbiem sertificētam speciālistam, ievērojot šo instrukciju un spēkā esošos noteikumus.

**[nl] Belangrijke aanwijzingen betreffende de installatie/montage**

De installatie/montage moet door een erkend installateur volgens de geldende voorschriften worden uitgevoerd.

**[no] Viktig informasjon om installasjon/montering**

Installasjonen/monteringen skal gjennomføres av autoriserte installatører, og installasjonsanvisningen samt gjeldende forskrifter skal følges.

**[pl] Ważne wskazówki dotyczące instalacji/montażu**

Instalację/montaż powinien wykonać specjalista uprawniony do tego typu prac z uwzględnieniem informacji podanych w niniejszej instrukcji oraz aktualnie obowiązujących przepisów.

**[pt] Indicações importantes relativas à instalação/montagem**

A instalação/montagem deve ser efectuada por um técnico autorizado para os trabalhos, respeitando este manual e as prescrições válidas.

**[ro] Indicații importante privind instalarea/montajul**

Instalarea/montajul trebuie realizate de către un specialist autorizat pentru lucrările respective, respectându-se prezentele instrucțiuni și prescripțiile valabile.

**[ru] Важные указания по подключению/монтажу**

Подключение/монтаж должны выполнять только специалисты, имеющие допуск к выполнению таких работ, при соблюдении требований этой инструкции и действующих норм и правил.

**[sk] Dôležité pokyny týkajúce sa inštalácie/montáže**

Inštaláciu/montáž musí vykonať odborný personál, ktorý má oprávnenie pre výkon týchto prác, pričom musí dodržiavať pokyny uvedené v tomto návode a platné predpisy.

**[sl] Pomembni napotki za namestitvev/montažo**

Inštalacija/montažo lahko izvede samo pooblaščen strokovnjak ob upoštevanju teh navodil in veljavnih predpisov.

**[sr] Važna uputstva za ugradnju i montažu**

Ovu instalaciju/montažu moraju da obave stručna lica koja su ovlašćena za obavljanje takvih radova u skladu sa ovim uputstvom i važećim propisima.

**[sv] Viktiga anvisningar för installation/montering**

Installationen/monteringen måste utföras av en behörig och tekniskt utbildad person enligt denna anvisning samt gällande föreskrifter.

**[tr] Kurulum/Montaj ile ilgili önemli uyarılar**

Kurulum/montaj, bu çalışmalarını yapmasına müsaade edilen uzman kişiler tarafından işbu kılavuz ve geçerli yönetmelikler dikkate alınarak yapılmalıdır.

**[uk] Важливі вказівки щодо установки/монтажу**

Встановлення/монтаж повинні виконувати фахівці, що допущені до виконання таких робіт, із дотриманням цієї інструкції та діючих приписів.

**[zh] 安装方面的重要提示**

安装和组装工作必须由经过许可的专业人员进行，同时必须遵守本说明书和现行法规的相关要求

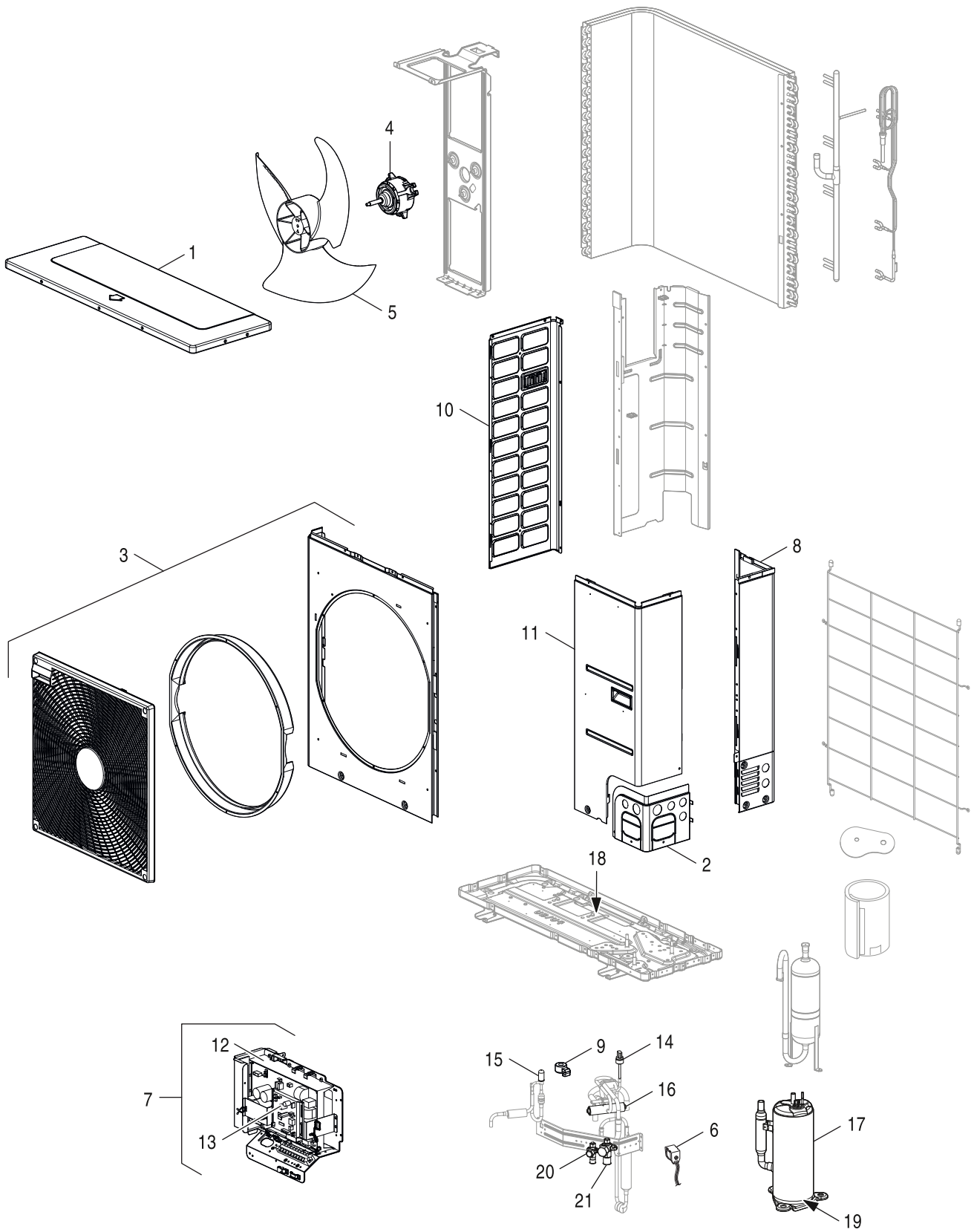
**[ar] ملاحظات هامة للتركيب/التجميع**

يجب أن يتم التركيب/التجميع من قبل متخصص مصرح له بالعمل، مع مراعاة اللوائح السارية.

**[fa] تذکرات مهم درباره نصب/مونتاژ**

نصب/مونتاژ باید توسط فردی حرفه ای که مجاز به انجام این کار است، و همچنین با توجه کامل به مقررات مربوطه انجام شود.

# Ersatzteilliste



8738893213.ac.RO

ODU Split 4-8

WPLS 6.2-13.2 RB/RE/RT/RTS

1B



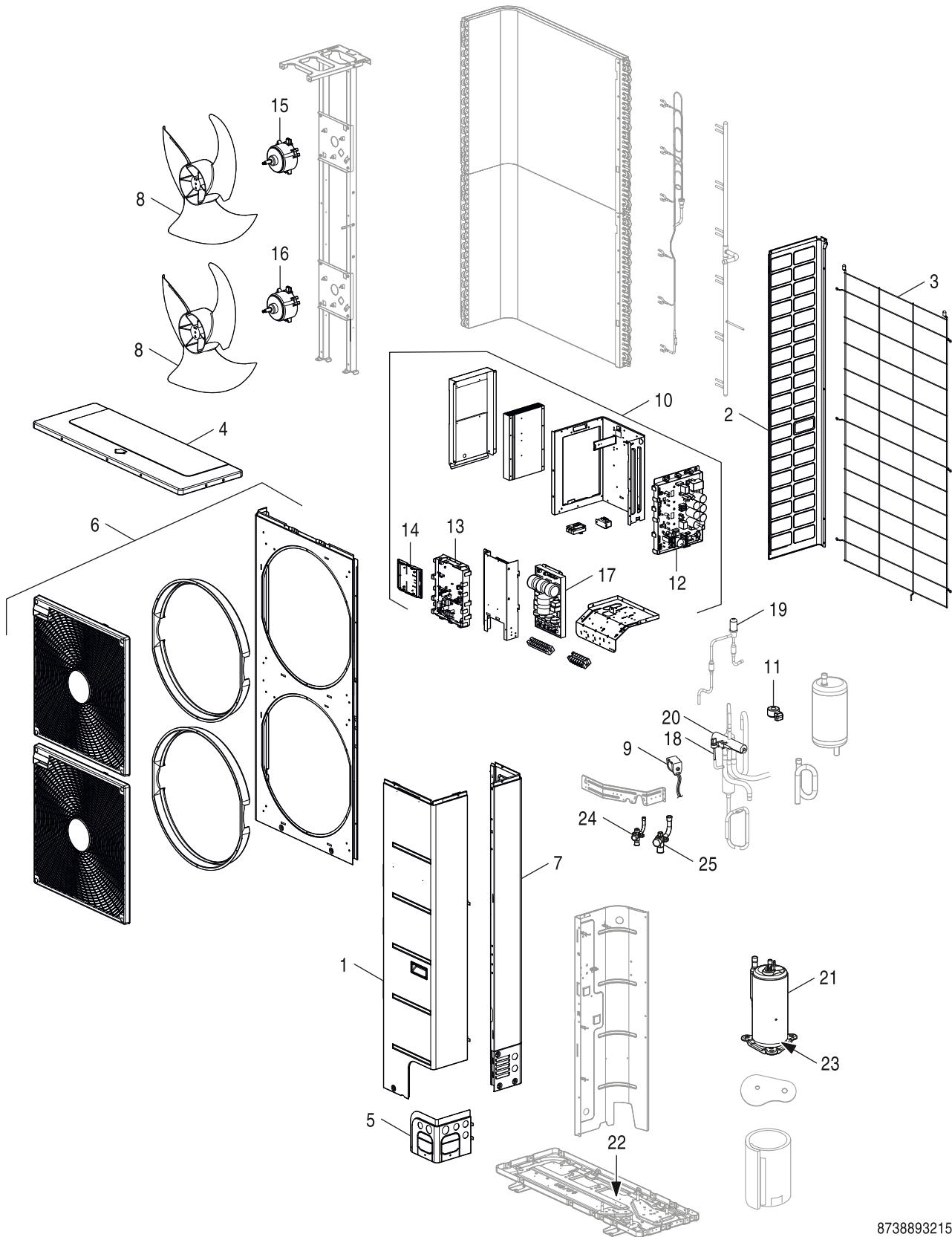
Pos	Bezeichnung	Bestell-Nr.													Bemerkungen			
			WPLS11.2 RB	WPLS11.2 RE	WPLS11.2 RT	WPLS11.2 RTS	WPLS13.2 RB	WPLS13.2 RE	WPLS13.2 RT	WPLS13.2 RTS	WPLS6.2 RB	WPLS6.2 RE	WPLS6.2 RT	WPLS6.2 RTS		WPLS8.2 RB	WPLS8.2 RE	WPLS8.2 RT
1	Abdeckung oben 4-15kW	8 738 207 334																
2	Seitenteil rechts unten 4-8kW	8 738 207 333																
3	Vorderwand 4-8kW	8 738 207 340																
4	Gebälsemotor	8 738 206 632																
5	Propeller 4-15kW	8 738 206 817																
6	Spule 4WV	8 738 206 813																
7	Steuergerät 8kW	8 738 207 323																
7	Steuergerät 6kW	8 738 207 324																
8	Seitenteil rechts hinten 4-8kW	8 738 207 343																
9	Spule EEV	8 738 206 631																
10	Seitenteil links 4-8kW	8 738 207 341																
11	Seitenteil rechts vorne 4-8kW	8 738 207 342																
12	Leiterplatte 6kW	8 738 206 637																
12	Leiterplatte 8kW	8 738 206 638																
13	Leiterplatte CAN	8 738 207 355																
14	Druckwächter 5-9 kW	8 738 208 919																
15	Expansionsventil	8 738 208 900																
16	Umschaltventil	8 738 208 903																
17	Kompressor set 5-9 kW	8 738 208 924																
18	Bodenwannenheizung	8 738 208 904																
19	Elektrisches Heizelement 2-15kW	8 738 208 921																
20	Ventil 5-15 kW (l)	8 738 209 704																
21	Ventil 5-15 kW (r)	8 738 209 705																
	Elektrische Sicherung 250V 3.15A	8 738 206 629																
	Temperaturfühler NTC 5 & 200 (TR5&TR6)	8 738 206 656																Zweifachfühler TR5 & TR6
	Temperaturfühler NTC5 (TR8)	8 738 206 821																
	Anschlusskabel Bodenwannenheizung	8 738 207 345																
	Anschlusskabel Kondensatwannenheizung	8 738 207 346																
	Anschlusskabel Kompressorsumpfheizung	8 738 207 347																
	Anschlusskabel Gebläsemotor	8 738 207 349																
	Temperaturfühler NTC 10 & 5 (TL2&TR4)	8 738 207 352																Zweifachfühler TL2 & TR4
	Netzkabel CAN-PCB	8 738 208 905																
	Kabelbaum CAN-PCB - IDU 2-9 kW	8 738 208 906																
	Kabelbaum CAN-PCB -MAIN 2-15 kW	8 738 208 909																
	Dämpfer- und Nippel-Set 4,6,8	8 738 208 913																

**WPLS 6.2-13.2 RB/RE/RT/RTS**

ODU Split 4-8

**1B**

# Ersatzteilliste



8738893215.ac.RO

ODU Split 11t-15t

WPLS 6.2-13.2 RB/RE/RT/RTS

1D

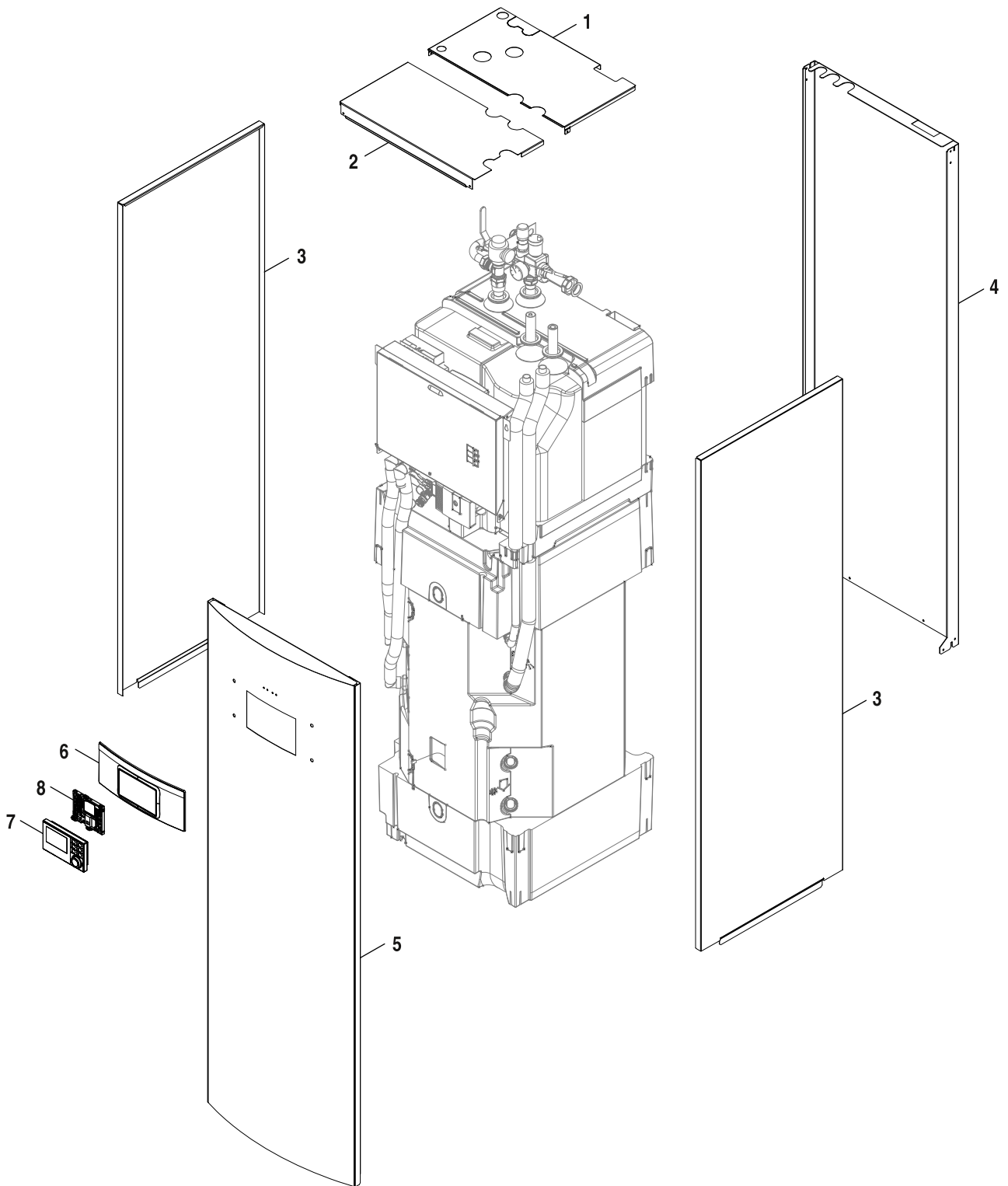
Pos	Bezeichnung	Bestell-Nr.													Bemerkungen			
			WPLS11.2 RB	WPLS11.2 RE	WPLS11.2 RT	WPLS11.2 RTS	WPLS13.2 RB	WPLS13.2 RE	WPLS13.2 RT	WPLS13.2 RTS	WPLS6.2 RB	WPLS6.2 RE	WPLS6.2 RT	WPLS6.2 RTS		WPLS8.2 RB	WPLS8.2 RE	WPLS8.2 RT
1	Seitenteil rechts vorne 11-15kW s/t	8 738 207 338	■	■	■	■	■	■	■	■								
2	Seitenteil links 11-15kW s/t	8 738 207 357	■	■	■	■	■	■	■	■								
3	Schutzgitter hinten 11-15kW s/t	8 738 207 356	■	■	■	■	■	■	■	■								
4	Abdeckung oben 4-15kW	8 738 207 334	■	■	■	■	■	■	■	■								
5	Abdeckung rechts unten 11-15kW s/t	8 738 207 332	■	■	■	■	■	■	■	■								
6	Vorderwand 11-15 kW s/t	8 738 207 337	■	■	■	■	■	■	■	■								
7	Seitenteil rechts hinten 11-15kW s/t	8 738 207 336	■	■	■	■	■	■	■	■								
8	Propeller 4-15kW	8 738 206 817	■	■	■	■	■	■	■	■								
9	Spule EEV	8 738 206 631	■	■	■	■	■	■	■	■								
10	Steuergerät 13kW t	8 738 207 330					■	■	■	■								
10	Steuergerät 11kW t	8 738 207 331	■	■	■	■												
11	Spule 4-Wege-Ventil	8 738 206 799	■	■	■	■	■	■	■	■								
12	Leiterplatte INV	8 738 207 354	■	■	■	■	■	■	■	■								
13	Leiterplatte 11kW t	8 738 206 650	■	■	■	■												
13	Leiterplatte 13kW t	8 738 206 651					■	■	■	■								
14	Leiterplatte CAN	8 738 207 355	■	■	■	■	■	■	■	■								
15	Gebläsemotor	8 738 206 632	■	■	■	■	■	■	■	■								
16	Gebläsemotor	8 738 206 632	■	■	■	■	■	■	■	■								
17	Entstörfilter	8 738 206 814	■	■	■	■	■	■	■	■								
18	Druckwächter 2+12-15kW	8 738 208 920	■	■	■	■	■	■	■	■								
19	Expansionsventil	8 738 208 901	■	■	■	■	■	■	■	■								
20	Umschaltventil	8 738 208 899	■	■	■	■	■	■	■	■								
21	Kompressor set 12-15 kW 3 ph	8 738 208 923	■	■	■	■	■	■	■	■								
22	Elektrisches Heizelement 2-15kW	8 738 208 921	■	■	■	■	■	■	■	■								
23	Elektrisches Heizelement 12-15kW	8 738 208 922	■	■	■	■	■	■	■	■								
24	Ventil 5-15 kW (l)	8 738 209 704	■	■	■	■	■	■	■	■								
25	Ventil 5-15 kW (r)	8 738 209 705	■	■	■	■	■	■	■	■								
	Elektrische Sicherung 250V 3.15A	8 738 206 629	■	■	■	■	■	■	■	■								
	Temperaturfühler NTC5 (TR8)	8 738 206 630	■	■	■	■	■	■	■	■								
	Temperaturfühler NTC 5 & 200 (TR5&TR6)	8 738 206 656	■	■	■	■	■	■	■	■								Zweifachfühler TR5 & TR6
	Anschlusskabel Kondensatwanneheizung	8 738 207 346	■	■	■	■	■	■	■	■								
	Anschlusskabel Kompressorsumpfheizung	8 738 207 347	■	■	■	■	■	■	■	■								
	Anschlusskabel Bodenwanneheizung	8 738 207 350	■	■	■	■	■	■	■	■								
	Elektrische Sicherung 600V 20A	8 738 207 351	■	■	■	■	■	■	■	■								
	Temperaturfühler NTC 10 & 5 (TL2&TR4)	8 738 207 352	■	■	■	■	■	■	■	■								Zweifachfühler TL2 & TR4
	Kabelbaum CAN-PCB -IDU 12-15kW 3ph	8 738 208 908	■	■	■	■	■	■	■	■								
	Kabelbaum CAN-PCB -MAIN 2-15 kW	8 738 208 909	■	■	■	■	■	■	■	■								
	Dämpfer- und Nippel-Set 11,13,15	8 738 208 912	■	■	■	■	■	■	■	■								

**WPLS 6.2-13.2 RB/RE/RT/RTS**

ODU Split 11f-15t

**1D**

# Ersatzteilliste



8738892869.ab.RO

Verkleidung

**WPLS 6.2-13.2 RB/RE/RT/RTS**

**2A**

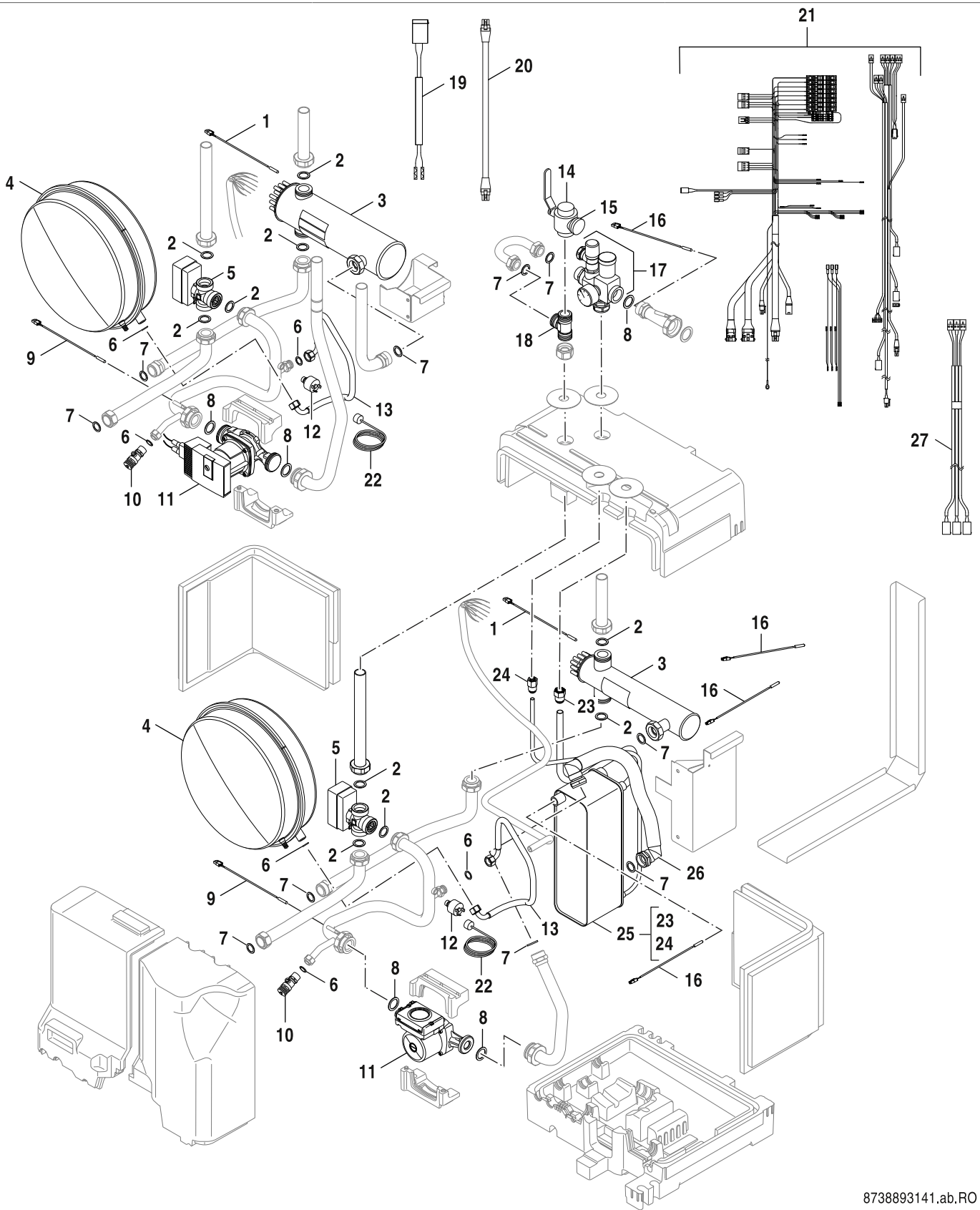
Pos	Bezeichnung	Bestell-Nr.													Bemerkungen			
			WPLS11.2 RB	WPLS11.2 RE	WPLS11.2 RT	WPLS11.2 RTS	WPLS13.2 RB	WPLS13.2 RE	WPLS13.2 RT	WPLS13.2 RTS	WPLS6.2 RB	WPLS6.2 RE	WPLS6.2 RT	WPLS6.2 RTS		WPLS8.2 RB	WPLS8.2 RE	WPLS8.2 RT
1	Abdeckung oben hinten	8 733 703 220			■	■			■	■						■	■	
2	Abdeckung oben vorne	8 733 703 221			■	■			■	■						■	■	
3	Seitenteil	8 733 703 222			■	■			■	■						■	■	
4	Rückwand	8 733 703 223			■	■			■	■						■	■	
5	Vorderwand	8 738 206 037			■	■			■	■						■	■	
6	Blende Display HMC300 Bu/IVT AW/LW	8 733 703 225			■	■			■	■						■	■	<FD078
6	Blende HMC310 Bu/IVT AW/LW	8 738 211 846			■	■			■	■						■	■	>FD077
7	Bedienfeld HMC310	8 737 712 763			■	■			■	■						■	■	>FD077
7	Display set HMC310 incl. Blende Bu/AW/LW	8 738 211 840			■	■			■	■						■	■	<FD078
8	Halter Display	8 738 210 398			■	■			■	■						■	■	
	Drehknopf MID schwarz	8 737 712 635			■	■			■	■						■	■	
	Montage-Set Verkleidung innen	8 738 206 286			■	■			■	■						■	■	

**WPLS 6.2-13.2 RB/RE/RT/RTS**

Verkleidung

**2A**

# Ersatzteilliste



8738893141.ab.RO

Wärmeblock

WPLS 6.2-13.2 RB/RE/RT/RTS

**2B**

Pos	Bezeichnung	Bestell-Nr.															Bemerkungen	
			WPLS11.2 RB	WPLS11.2 RE	WPLS11.2 RT	WPLS11.2 RTS	WPLS13.2 RB	WPLS13.2 RE	WPLS13.2 RT	WPLS13.2 RTS	WPLS6.2 RB	WPLS6.2 RE	WPLS6.2 RT	WPLS6.2 RTS	WPLS8.2 RB	WPLS8.2 RE		WPLS8.2 RT
1	Temperaturfühler NTC10 1000mm R40 molex	8 738 206 065																
2	Dichtung 39x30x2 (10x)	8 738 204 368																
3	Elektrischer Zuheizer 9kW	8 733 703 235																
4	Ausdehnungsgefäß 14l, 0,8bar	8 733 703 241																
5	3-Wege-Ventil	8 733 701 139																
6	Dichtung 18x13x2 (10x)	8 738 206 074																
7	Dichtung 30x21x2 (10x)	8 711 004 362 0																
8	Dichtung EPDM 44x32x3 (10x)	8 711 004 358 0																
9	Temperaturfühler 200 mm, 10 kOhm	8 733 703 181																
10	Entleerhahn G1/2	8 733 703 249																
11	Pumpe UPM2 75 180 PWM	8 733 703 233																
11	Pumpe Stratos Para 25/1-11 180 PWM	8 733 703 234																
12	Druckschalter PC G1/4"	8 733 703 239																
13	Schlauch G1/2" 596mm	8 733 703 251																
14	Filter Kugelhahn DN25	8 733 702 117																
15	Wassersieb DN25	8 733 702 122																
16	Temperaturfühler NTC10 1000mm R40 molex	8 738 206 065																
17	Sicherheitsgruppe G1"2,5 bar	8 733 703 258																
18	T-Stück G 1"	8 733 703 243																
19	Kabel 100mm HMI-CUHP	8 733 703 254																
20	Kabelbaum 3-Wege-Ventil 900mm	8 733 703 256																
21	Kabelbaum IDU 9kW	8 733 703 252																FD < 658
21	Kabelbaum IDU 9kW V2	8 738 209 492																FD>=658<180
21	Kabelbaum IDU 9kW V3	8 738 213 716																FD>=180
22	Kabel Druckfühler 1000mm	8 733 703 255																
23	Verschraubung	8 738 206 878																
24	Verschraubung	8 738 206 879																
25	Wärmetauscher m. Rohrleitung	8 738 210 367																
25	Wärmetauscher m. Rohrleitung	8 738 210 368																
26	Schlauch Zirkulationspumpe	8 738 206 880																
27	Kabelbaum	8 738 206 876																
	Stecker Set	8 738 206 040																

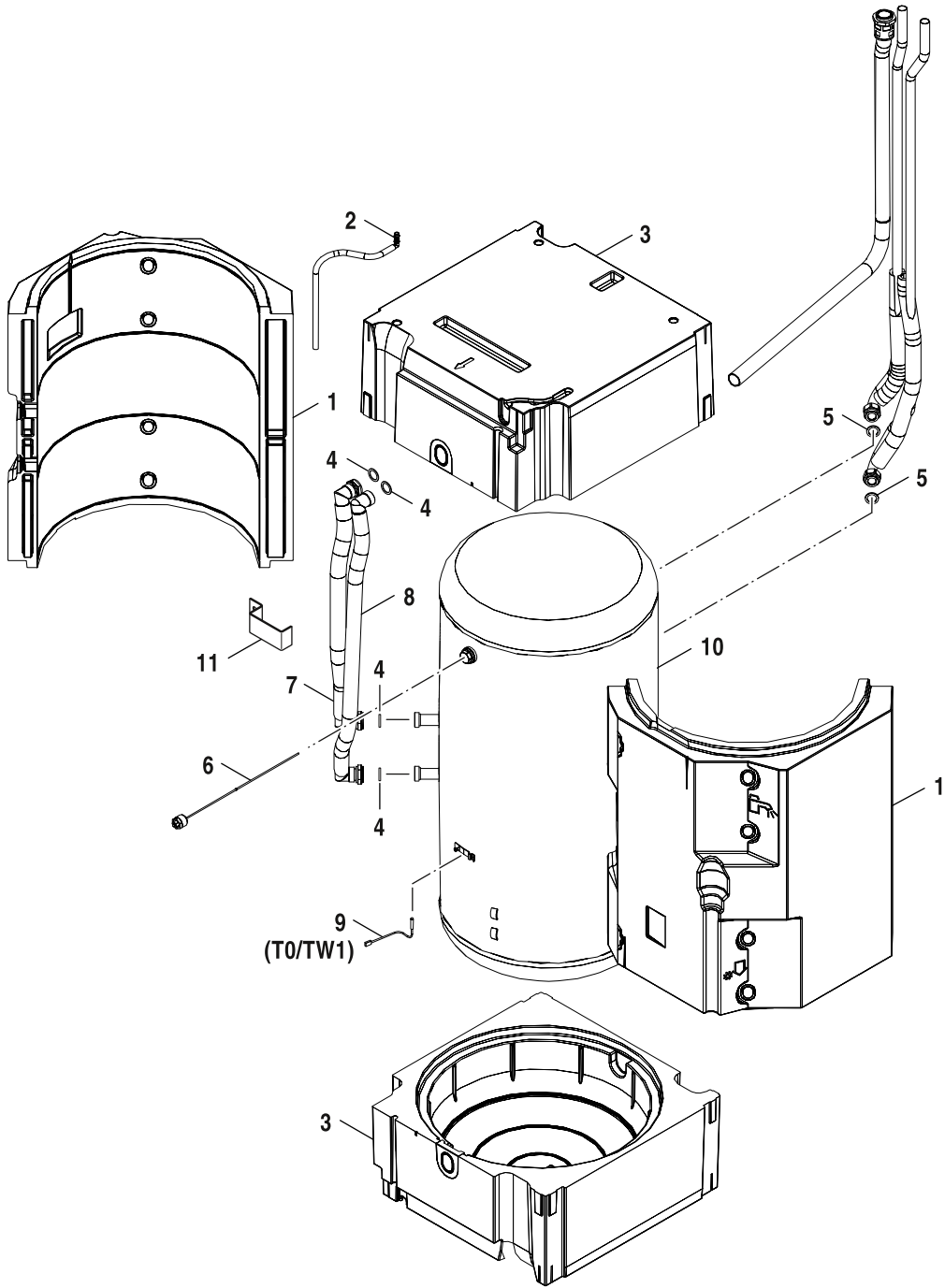
**WPLS 6.2-13.2 RB/RE/RT/RTS**

Wärmeblock

**2B**



Ersatzteilliste



8738892867.ad.RO

Speicher

WPLS 6.2-13.2 RB/RE/RT/RTS

2C

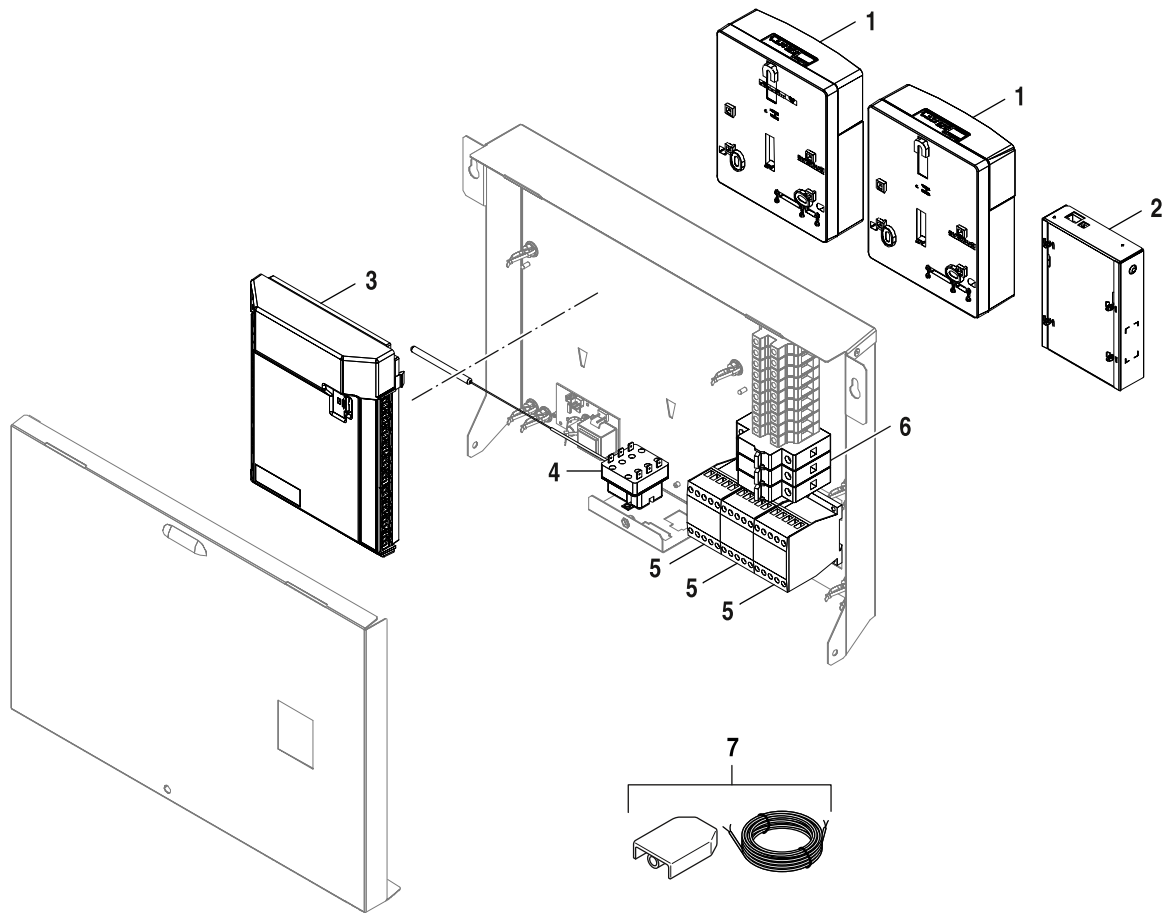
Pos	Bezeichnung	Bestell-Nr.													Bemerkungen			
			WPLS11.2 RB	WPLS11.2 RE	WPLS11.2 RT	WPLS11.2 RTS	WPLS13.2 RB	WPLS13.2 RE	WPLS13.2 RT	WPLS13.2 RTS	WPLS6.2 RB	WPLS6.2 RE	WPLS6.2 RT	WPLS6.2 RTS		WPLS8.2 RB	WPLS8.2 RE	WPLS8.2 RT
1	Isolierung seitlich	8 733 703 231			■	■			■	■							■	■
2	Schlauch 14x10 L=1500	8 733 703 244			■	■			■	■			■	■			■	■
3	Isolierung oben/unten	8 733 703 232			■				■				■				■	
3	Isolierung oben/unten Solar	8 738 206 877				■				■			■					■
4	Dichtung 30x21x2 (10x)	8 711 004 362 0			■	■			■	■			■	■			■	■
5	Dichtung 3/4" 24x15x2 (10x)	8 711 004 361 0			■	■			■	■			■	■			■	■
6	Elektrische Anode	8 738 204 928			■	■			■	■			■	■			■	■
7	Schlauch G1" 647mm	8 733 703 237			■	■			■	■			■	■			■	■
8	Schlauch G1" 810mm	8 733 703 238			■	■			■	■			■	■			■	■
9	Temperaturfühler NTC10 1000mm R40 molex	8 738 206 065			■	■			■	■			■	■			■	■
10	Speicher 180 l	8 733 703 229			■				■				■				■	
10	Solarspeicher 180 l	8 733 703 230				■				■			■					■
11	Halter	8 738 209 566			■	■			■	■			■	■			■	■

**WPLS 6.2-13.2 RB/RE/RT/RTS**

Speicher

**2C**

# Ersatzteilliste



8738892870.aa.RO

Steuerung

**WPLS 6.2-13.2 RB/RE/RT/RTS**

**2D**

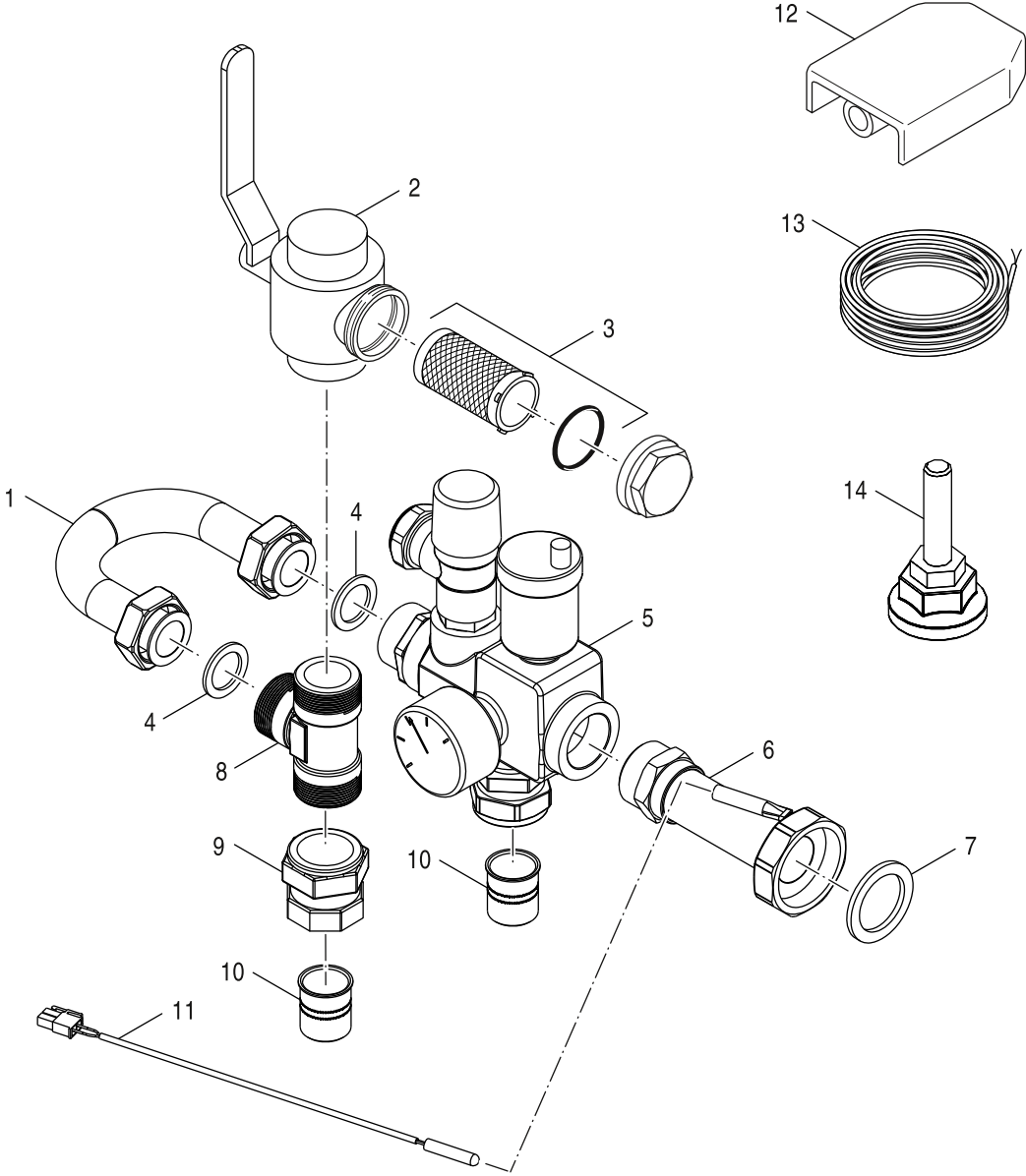
Pos	Bezeichnung	Bestell-Nr.													Bemerkungen				
			WPLS11.2 RB	WPLS11.2 RE	WPLS11.2 RT	WPLS11.2 RTS	WPLS13.2 RB	WPLS13.2 RE	WPLS13.2 RT	WPLS13.2 RTS	WPLS6.2 RB	WPLS6.2 RE	WPLS6.2 RT	WPLS6.2 RTS		WPLS8.2 RB	WPLS8.2 RE	WPLS8.2 RT	WPLS8.2 RTS
2	IP-Modul CUHP SP	8 733 704 175			■	■			■	■							■	■	FD<180
3	Steuergerät CUHP AW Bu/IVT V1.13	8 738 213 158			■	■			■	■							■	■	
4	Temperaturbegrenzer	8 738 201 799			■	■			■	■							■	■	
5	Relais 9A	8 717 201 048 0			■	■			■	■							■	■	
6	LS-Schalter PLS6-C13/3	8 738 202 799			■	■			■	■							■	■	
	Deckel Steuereinheit	8 738 209 804			■	■			■	■							■	■	

**WPLS 6.2-13.2 RB/RE/RT/RTS**

Steuerung

**2D**

Ersatzteilliste



8738892928.aa.RO

Zubehör

WPLS 6.2-13.2 RB/RE/RT/RTS

2E

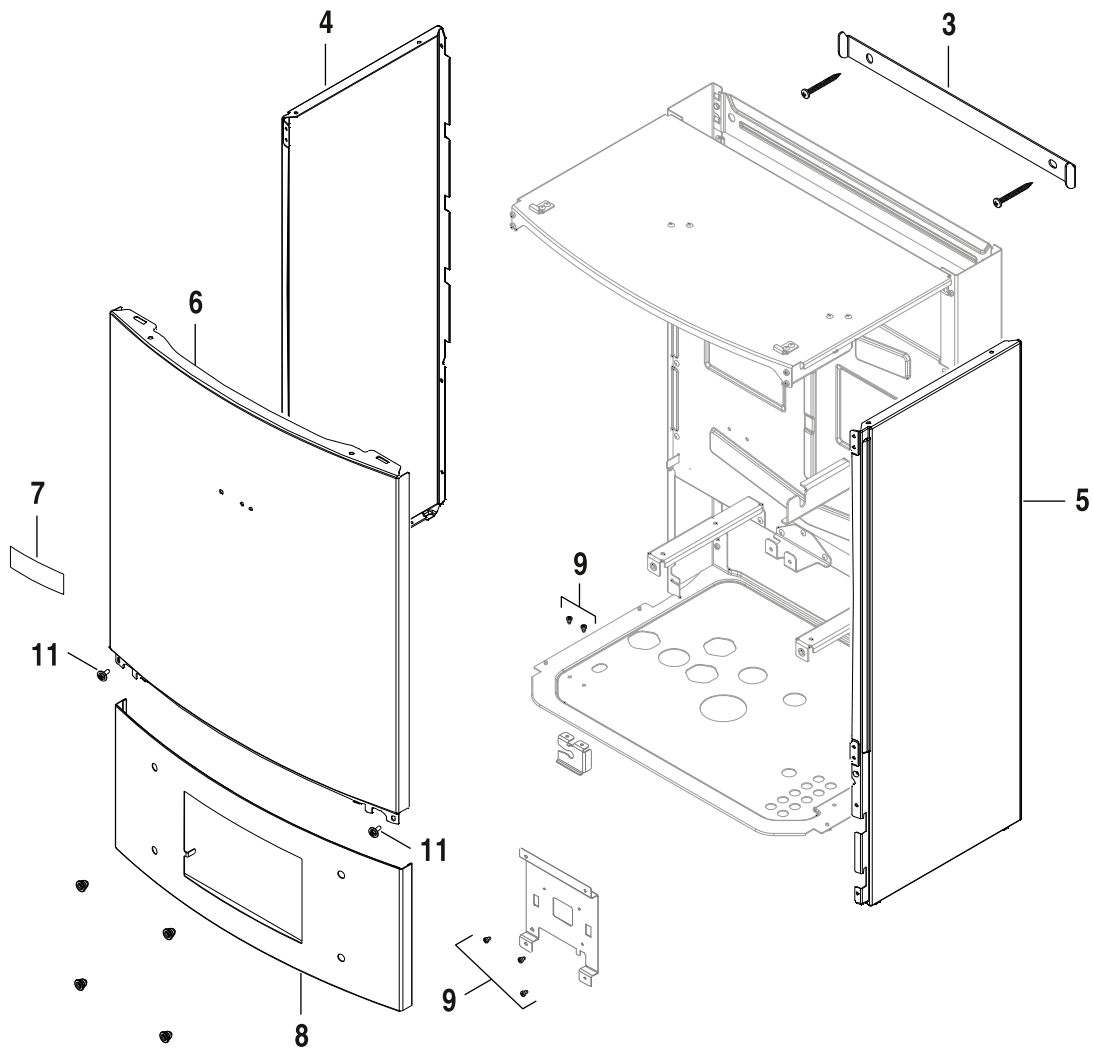
Pos	Bezeichnung	Bestell-Nr.													Bemerkungen			
			WPLS11.2 RB	WPLS11.2 RE	WPLS11.2 RT	WPLS11.2 RTS	WPLS13.2 RB	WPLS13.2 RE	WPLS13.2 RT	WPLS13.2 RTS	WPLS6.2 RB	WPLS6.2 RE	WPLS6.2 RT	WPLS6.2 RTS		WPLS8.2 RB	WPLS8.2 RE	WPLS8.2 RT
1	Rohr Bypass ASM	8 738 206 156			■	■			■	■							■	■
2	Filter Kugelhahn DN25	8 733 702 117			■	■			■	■							■	■
3	Wassersieb DN25	8 733 702 122			■	■			■	■							■	■
4	Dichtung EPDM 44x32x3 (10x)	8 711 004 358 0			■	■			■	■							■	■
5	Sicherheitsgruppe G1"2,5 bar	8 733 703 258			■	■			■	■							■	■
6	Rohr f. Pumpe Sicherheitsgruppe	8 738 206 155			■	■			■	■							■	■
7	Dichtung 30x21x2 (10x)	8 711 004 362 0			■	■			■	■							■	■
8	T-Stück G 1"	8 733 703 243			■	■			■	■							■	■
9	Klemmring Kupplung	8 738 206 157			■	■			■	■							■	■
10	Hülse 28mm	8 738 206 158			■	■			■	■							■	■
11	Temperaturfühler 200 mm, 10 kOhm	8 733 703 181			■	■			■	■							■	■
12	Außentemperaturfühler 4,7K	8 738 203 521			■	■			■	■							■	■
13	Kabel Molex 4m	8 738 206 161			■	■			■	■							■	■
14	Stellfuss M10x35	8 748 510 085 0			■	■			■	■							■	■
	Zubehör Set komplett	8 738 209 114			■	■			■	■							■	■

**WPLS 6.2-13.2 RB/RE/RT/RTS**

Zubehör

**2E**

# Ersatzteilliste



8738893085.aa.RO

Verkleidung FL

WPLS 6.2-13.2 RB/RE/RT/RTS

**3A**



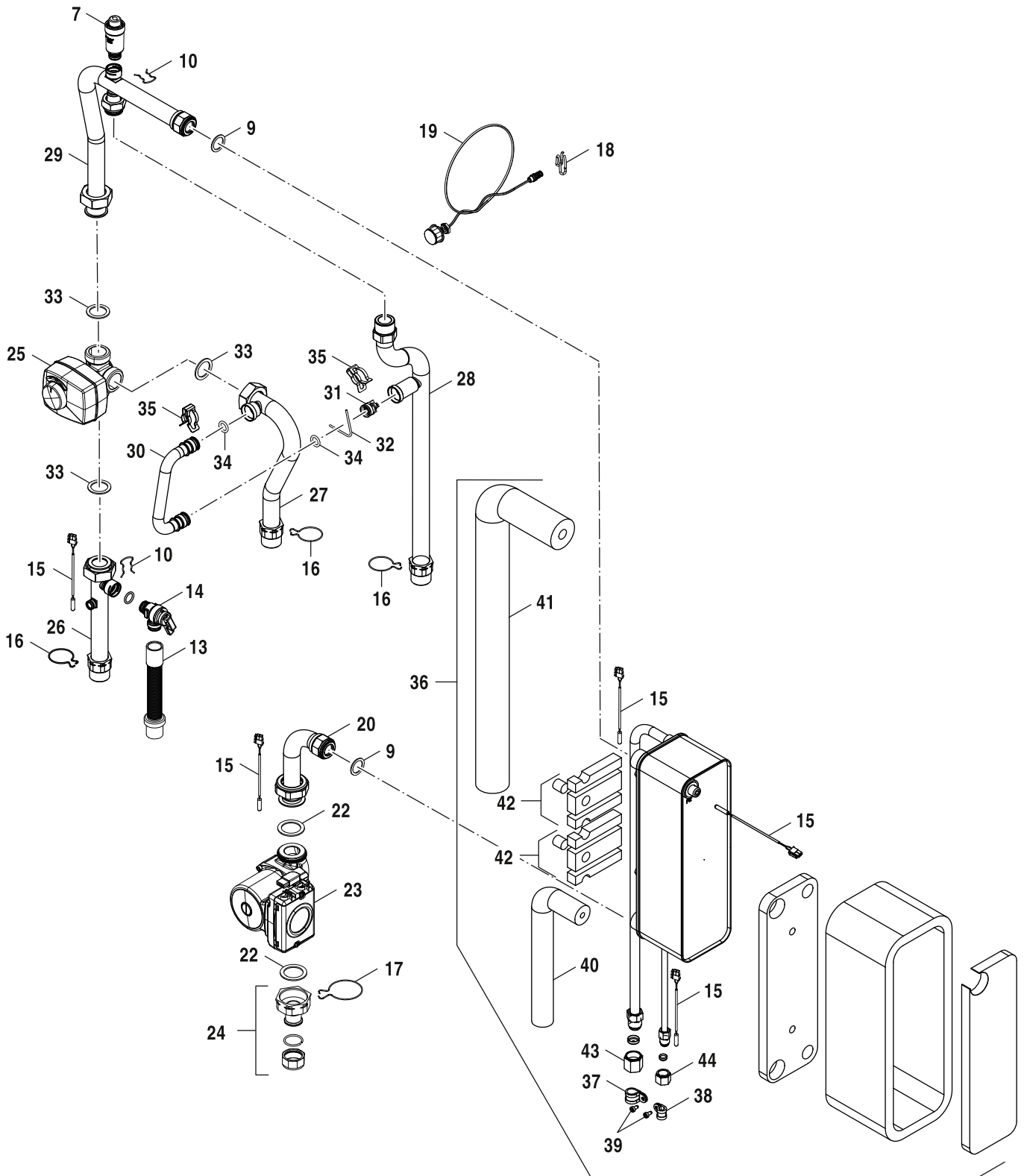
Pos	Bezeichnung	Bestell-Nr.											Bemerkungen					
			WPLS11.2 RB	WPLS11.2 RE	WPLS11.2 RT	WPLS11.2 RTS	WPLS13.2 RB	WPLS13.2 RE	WPLS13.2 RT	WPLS13.2 RTS	WPLS6.2 RB	WPLS6.2 RE		WPLS6.2 RT	WPLS6.2 RTS	WPLS8.2 RB	WPLS8.2 RE	WPLS8.2 RT
3	Anschlussplatte	8 737 600 710 0	■				■					■						
4	Seitenwand LHS	8 718 645 849 0	■				■					■						
5	Seitenwand RHS	8 718 645 844 0	■				■					■						
6	Vorderwand oben	8 718 645 847 0	■				■					■						
7	Logo Buderus	8 718 220 707 0	■				■					■						
8	Vorderwand unten	8 718 645 853 0	■				■					■						
9	Schraube M4x6 (10x)	8 719 905 146 0	■				■					■						
11	Schraube 10x16 (10x)	8 713 403 012 0	■				■					■						

**WPLS 6.2-13.2 RB/RE/RT/RTS**

Verkleidung FL

**3A**

# Ersatzteilliste



8738893043.ac.RO

Hydraulikblock B

WPLS 6.2-13.2 RB/RE/RT/RTS

**3B**

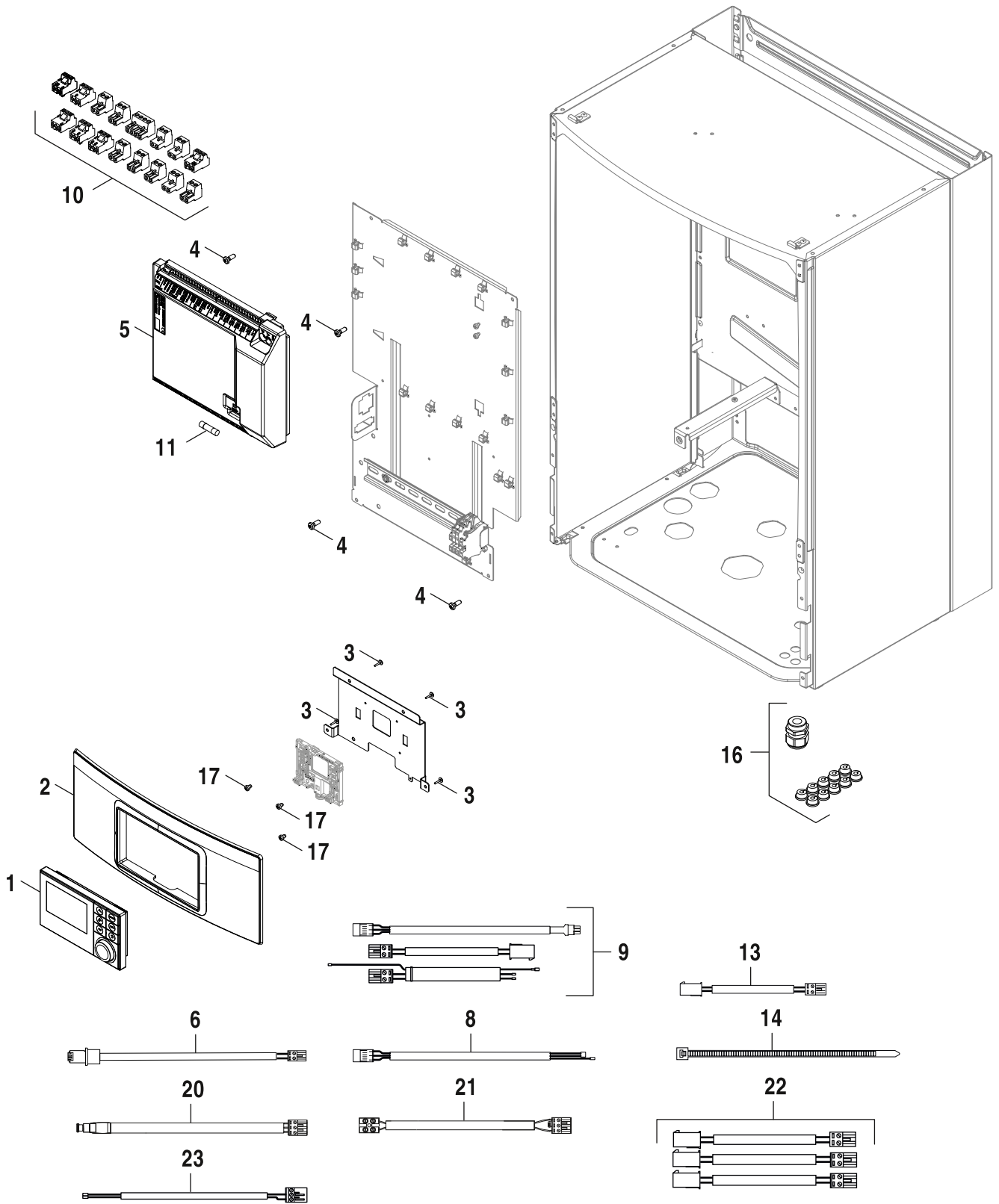
Pos	Bezeichnung	Bestell-Nr.													Bemerkungen			
			WPLS11.2 RB	WPLS11.2 RE	WPLS11.2 RT	WPLS11.2 RTS	WPLS13.2 RB	WPLS13.2 RE	WPLS13.2 RT	WPLS13.2 RTS	WPLS6.2 RB	WPLS6.2 RE	WPLS6.2 RT	WPLS6.2 RTS		WPLS8.2 RB	WPLS8.2 RE	WPLS8.2 RT
7	Schnellentlüfter	8 716 012 628 0	■				■							■				
9	Dichtung 30x22,2x1,5 (10x)	8 710 103 164 0	■				■							■				
10	Haltefeder (10x)	8 711 200 016 0	■				■							■				
13	Schlauch l = 315 mm	8 718 641 879 0	■				■							■				
14	Sicherheitsventil	8 716 010 876 0	■				■							■				
15	Temperaturfühler NTC 200mm R40 molex	8 733 702 636 0	■				■							■				
16	Klammer (5x)	8 718 645 482 0	■				■							■				
17	Klammer (5x)	8 718 645 484 0	■				■							■				
18	Kabelclip (10x)	8 719 905 335 0	■				■							■				
19	Manometer Set	8 737 602 883	■				■							■				
20	Rohr Pumpe	8 718 645 393 0	■				■							■				
22	Dichtung G1 1/2 (10x)	8 718 642 367 0	■				■							■				
23	Pumpe UPM2K 25-75-130	8 718 645 572 0												■				
23	Pumpe UPMGEO 25-85 130	8 718 645 573 0	■				■							■				
24	Adapter Set Pumpe	8 718 645 483 0	■				■							■				
25	3-Wege-Mischer G1"	8 718 590 807 0												■				
25	3-Wege-Mischer G1 1/4"	8 718 590 808 0	■				■							■				
26	Rohrgruppe	8 718 646 033 0	■				■							■				
27	Rohr rückföhrleitung Zuheizer	8 718 646 048 0	■				■							■				
28	Rohr	8 718 646 035 0	■				■							■				
29	Rohr 3-Wege-Ventil-Wärmetauscher	8 718 646 020 0	■				■							■				
30	Bypassleitung	8 718 642 158 0	■				■							■				
31	Rückschlagventil	8 718 505 020 0	■				■							■				
32	Klemmfeder (10x)	8 714 606 016 0	■				■							■				
33	Dichtung (10x) G 1 1/4	8 718 642 482 0	■				■							■				
34	O-Ring 17x4 (10x)	8 716 771 154 0	■				■							■				
35	Klammer (10x)	8 711 200 024 0	■				■							■				
36	Plattenwärmetauscher PHE	8 718 645 450 0	■				■							■				
36	Plattenwärmetauscher PHE	8 718 646 757 0												■				
37	Klammer d=16 mm (10x)	8 718 642 503 0	■				■							■				
38	Klammer d=10 mm (10x)	8 718 642 491 0	■				■							■				
39	Schraube M5x10 (10x)	2 914 411 420 0	■				■							■				
40	Isolierung	8 718 645 402 0	■				■							■				
41	Isolierung	8 718 645 403 0	■				■							■				
42	Isolierung	8 718 647 411 0	■				■							■				
43	Überwurfmutter 7/8"	8 718 642 728 0	■				■							■				
44	Überwurfmutter 5/8"	8 718 642 727 0	■				■							■				

**WPLS 6.2-13.2 RB/RE/RT/RTS**

Hydraulikblock B

**3B**

# Ersatzteilliste



8738893088.ab.RO

Steuerung FL

WPLS 6.2-13.2 RB/RE/RT/RTS

**3C**

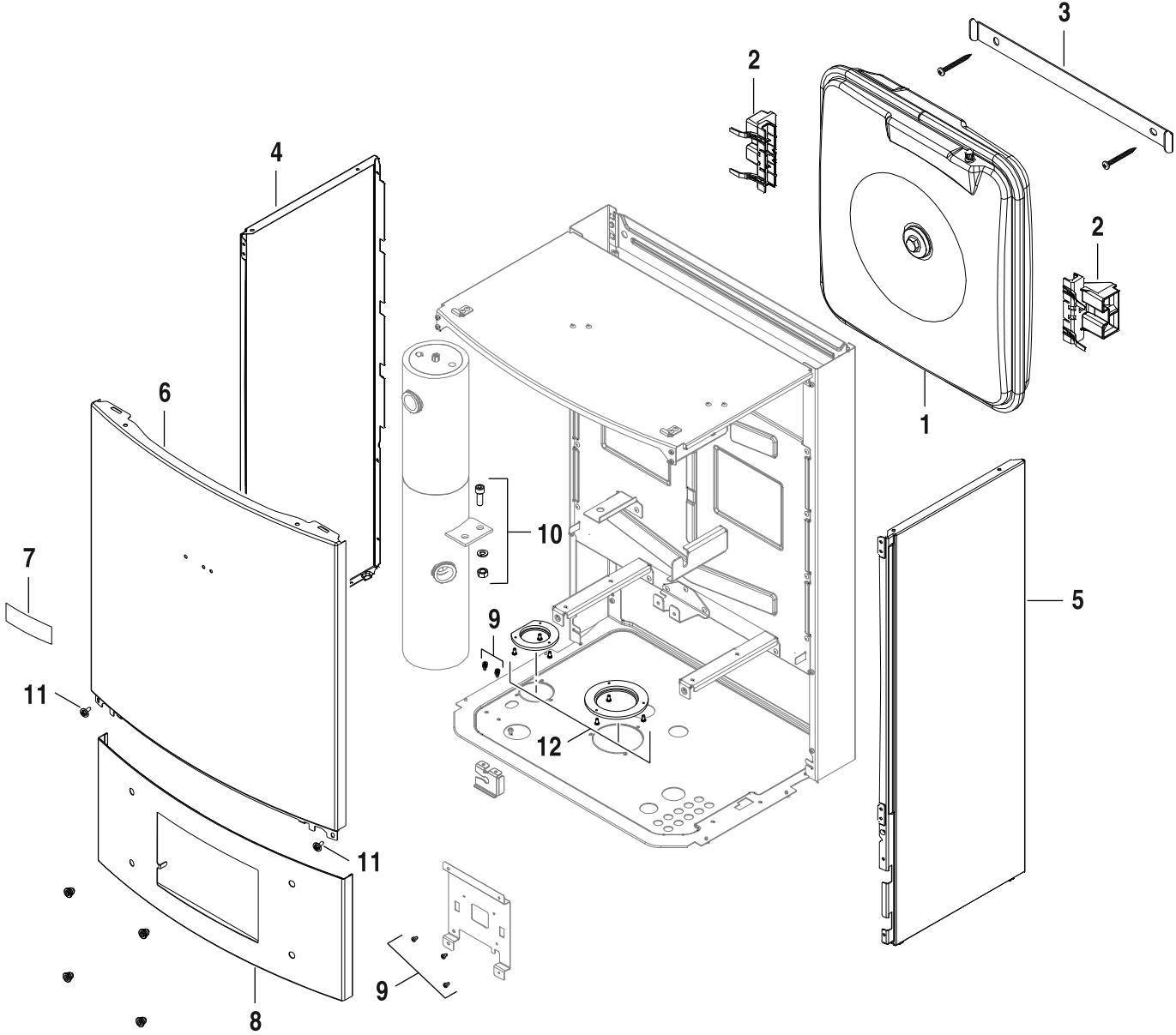
Pos	Bezeichnung	Bestell-Nr.													Bemerkungen				
			WPLS11.2 RB	WPLS11.2 RE	WPLS11.2 RT	WPLS11.2 RTS	WPLS13.2 RB	WPLS13.2 RE	WPLS13.2 RT	WPLS13.2 RTS	WPLS6.2 RB	WPLS6.2 RE	WPLS6.2 RT	WPLS6.2 RTS		WPLS8.2 RB	WPLS8.2 RE	WPLS8.2 RT	WPLS8.2 RTS
1	Display set HMC310 incl. Blende Bu/AW/LW	8 738 211 840	■				■							■					<FD079
2	Blende HMC300	8 718 645 900 0	■				■							■					<FD079
2	Blende HMC310 Bu/IVT AW/LW	8 738 211 846	■				■							■					>FD078
3	Schraube(10x)	8 716 010 907 0	■				■							■					
4	Schraube M5x15 (10x)	8 713 401 109 0	■				■							■					
5	Steuergerät CUHP AW Bu/IVT V1.13	8 738 213 158	■				■							■					
6	Kabel Pumpe PWM	8 718 591 018 0	■				■							■					
8	Kabelbaum HL	8 718 589 293 0	■				■							■					
9	Kabel Set Sensor G2&T9/HMI/IP_Modul	8 718 589 292 0	■				■							■					
10	Stecker Set	8 738 206 040	■				■							■					
11	Sicherungseinsatz 5x20 6,3AT230V (10X)	8 718 578 518	■				■							■					
13	Kabel Light	8 718 591 093 0	■				■							■					
14	Kabelbinder (x10)	8 718 579 445 0	■				■							■					
16	Kabeldurchführung Set	8 737 601 095 0	■				■							■					
17	Schraube M4x6 (10x)	8 719 905 146 0	■				■							■					
20	Kabel BBTool	8 718 596 330 0	■				■							■					
21	Kabel Smart Grid	8 718 596 431 0	■				■							■					
22	Kabel Set Sensor Split	8 737 601 712	■				■							■					
23	Kabelbaum	8 732 900 317 0	■				■							■					
	IP-Modul CUHP SP	8 733 704 175	■				■							■					
	Drehknopf MID schwarz	8 737 712 635	■				■							■					>FD078

**WPLS 6.2-13.2 RB/RE/RT/RTS**

Steuerung FL

**3C**

Ersatzteilliste



8738893086.aa.RO

Verkleidung FC

WPLS 6.2-13.2 RB/RE/RT/RTS

4A

Pos	Bezeichnung	Bestell-Nr.											Bemerkungen					
			WPLS11.2 RB	WPLS11.2 RE	WPLS11.2 RT	WPLS11.2 RTS	WPLS13.2 RB	WPLS13.2 RE	WPLS13.2 RT	WPLS13.2 RTS	WPLS6.2 RB	WPLS6.2 RE		WPLS6.2 RT	WPLS6.2 RTS	WPLS8.2 RB	WPLS8.2 RE	WPLS8.2 RT
1	Ausdehnungsgefäß 8 l	8 705 407 006 0	■															
2	Halterung (2x)	8 718 643 747 0	■															
3	Anschlussplatte	8 737 600 710 0	■															
4	Seitenwand LHS	8 718 645 849 0	■															
5	Seitenwand RHS	8 718 645 844 0	■															
6	Vorderwand oben	8 718 645 847 0	■															
7	Logo Buderus	8 718 220 707 0	■															
8	Vorderwand unten	8 718 645 853 0	■															
9	Schraube M4x6 (10x)	8 719 905 146 0	■															
10	Montage-Set M8X30	2 918 060 246 0	■															
11	Schraube 10x16 (10x)	8 713 403 012 0	■															
12	Isolier-Set	8 718 646 762 0	■															

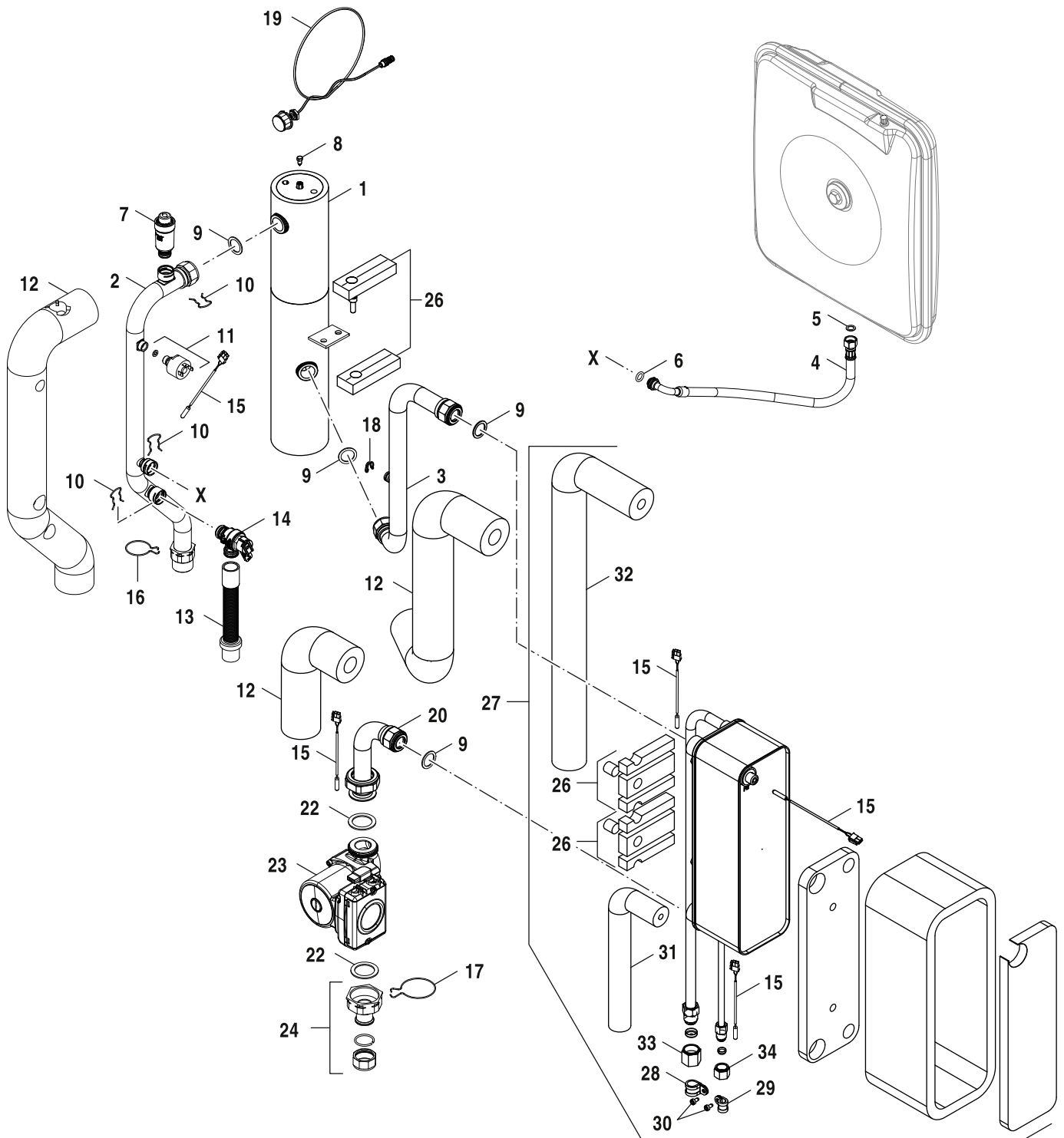
**WPLS 6.2-13.2 RB/RE/RT/RTS**

Verkleidung FC

**4A**



Ersatzteilliste



8738893046.ac.RO

Hydraulikblock E

WPLS 6.2-13.2 RB/RE/RT/RTS

4B

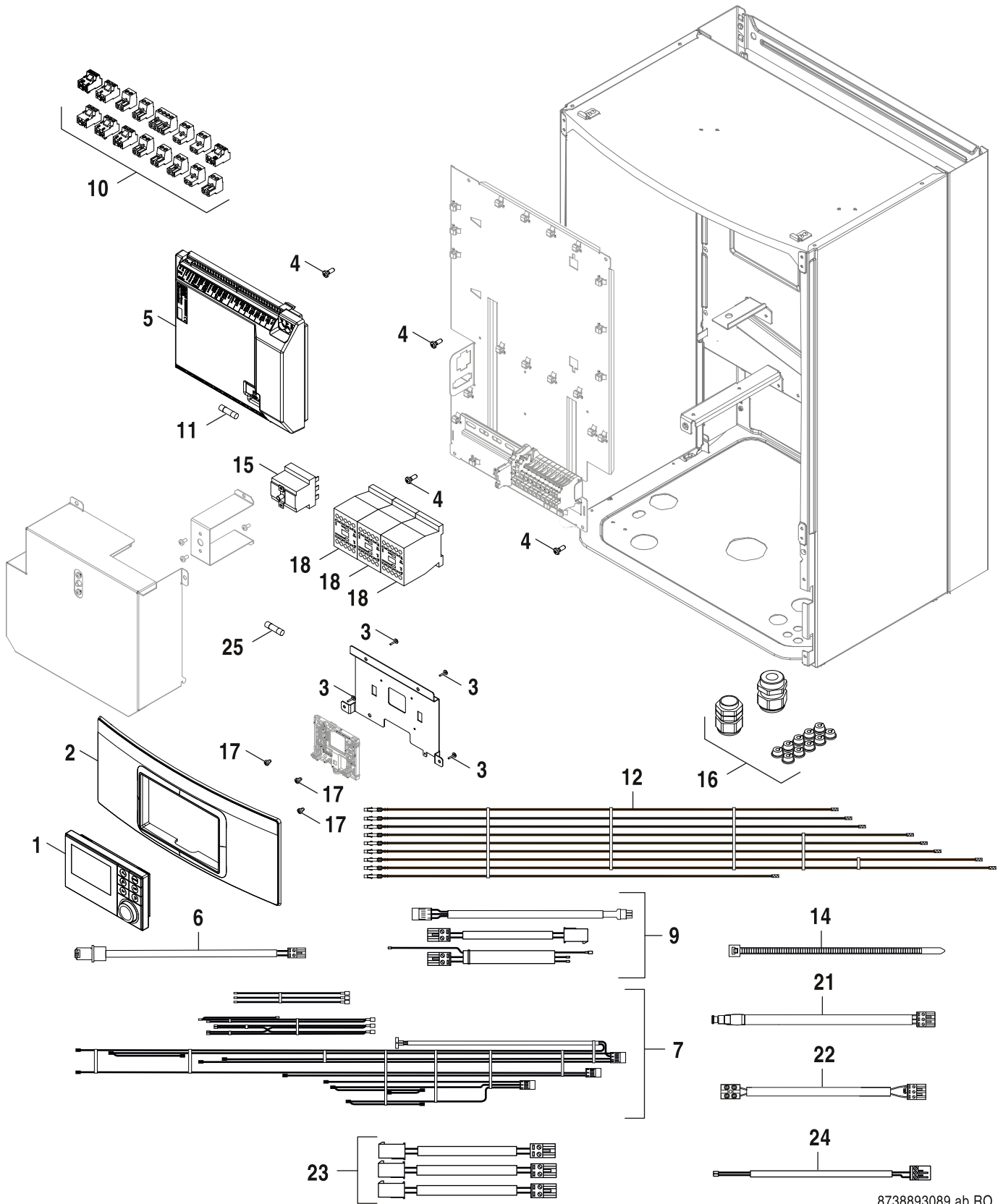
Pos	Bezeichnung	Bestell-Nr.											Bemerkungen					
			WPLS11.2 RB	WPLS11.2 RE	WPLS11.2 RT	WPLS11.2 RTS	WPLS13.2 RB	WPLS13.2 RE	WPLS13.2 RT	WPLS13.2 RTS	WPLS6.2 RB	WPLS6.2 RE		WPLS6.2 RT	WPLS6.2 RTS	WPLS8.2 RB	WPLS8.2 RE	WPLS8.2 RT
1	Elektroheizung (Edelstahl)	8 718 594 630 0	■					■										
2	Rohr Auslass Zusatzheizung	8 718 645 389 0	■					■										
3	Rohr Wärmetauscher-Zusatzheizung	8 718 645 395 0	■					■										
4	Flexschlauch	8 718 645 199 0	■					■										
5	Dichtscheibe 15.0 x 10.0 x 1.0	8 716 140 921 0	■					■										
6	O-Ring 13,87x3,53 (10x)	8 716 771 155 0	■					■										
7	Schnellentlüfter	8 716 012 628 0	■					■										
8	Schraube (10x) M6x10	8 713 401 102 0	■					■										
9	Dichtung 30x22,2x1,5 (10x)	8 710 103 164 0	■					■										
10	Haltefeder (10x)	8 711 200 016 0	■					■										
11	Druckschalter	8 716 012 002 0	■					■										
12	Isolierung Set	8 718 645 958 0	■					■										
13	Schlauch l = 315 mm	8 718 641 879 0	■					■										
14	Sicherheitsventil	8 716 010 876 0	■					■										
15	Temperaturfühler NTC 200mm R40 molex	8 733 702 636 0	■					■										
16	Klammer (5x)	8 718 645 482 0	■					■										
17	Klammer (5x)	8 718 645 484 0	■					■										
18	Kabelclip (10x)	8 719 905 335 0	■					■										
19	Manometer Set	8 737 602 883	■					■										
20	Rohr Pumpe	8 718 645 393 0	■					■										
22	Dichtung G1 1/2 (10x)	8 718 642 367 0	■					■										
23	Pumpe mit Isolierung	8 718 645 846 0	■							■								
23	Pumpe mit Isolierung	8 718 645 866 0	■					■										
24	Adapter Set Pumpe	8 718 645 483 0	■					■										
26	Isolierung	8 718 647 411 0	■					■										
27	Plattenwärmetauscher PHE	8 718 645 450 0	■					■										
27	Plattenwärmetauscher PHE	8 718 646 757 0	■							■								
28	Klammer d=16 mm (10x)	8 718 642 503 0	■					■										
29	Klammer d=10 mm (10x)	8 718 642 491 0	■					■										
30	Schraube M5x10 (10x)	2 914 411 420 0	■					■										
31	Isolierung	8 718 645 402 0	■					■										
32	Isolierung	8 718 645 403 0	■					■										
33	Überwurfmutter 7/8"	8 718 642 728 0	■					■										
34	Überwurfmutter 5/8"	8 718 642 727 0	■					■										

**WPLS 6.2-13.2 RB/RE/RT/RTS**

Hydraulikblock E

**4B**

Ersatzteilliste



8738893089.ab.RO

Steuerung FC

WPLS 6.2-13.2 RB/RE/RT/RTS

4C

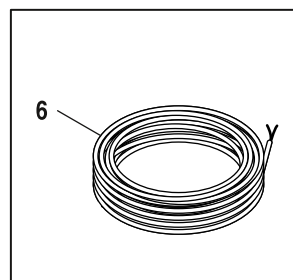
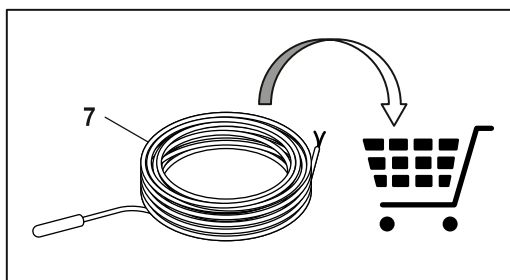
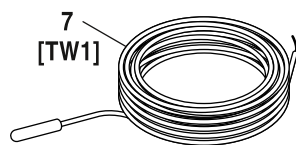
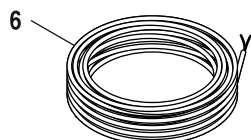
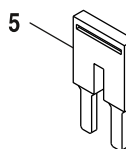
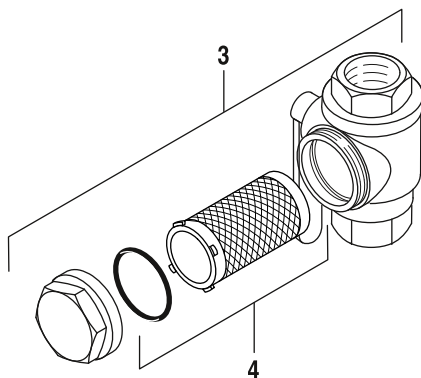
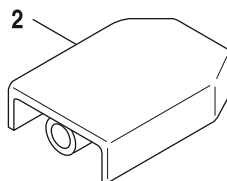
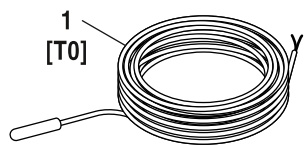
Pos	Bezeichnung	Bestell-Nr.											Bemerkungen					
			WPLS11.2 RB	WPLS11.2 RE	WPLS11.2 RT	WPLS11.2 RTS	WPLS13.2 RB	WPLS13.2 RE	WPLS13.2 RT	WPLS13.2 RTS	WPLS6.2 RB	WPLS6.2 RE		WPLS6.2 RT	WPLS6.2 RTS	WPLS8.2 RB	WPLS8.2 RE	WPLS8.2 RT
1	Display set HMC310 incl. Blende Bu/AW/LW	8 738 211 840	■															<FD079
2	Blende HMC300	8 718 645 900 0	■															<FD079
2	Blende HMC310 Bu/IVT AW/LW	8 738 211 846	■															>FD078
3	Schraube(10x)	8 716 010 907 0	■															
4	Schraube M5x15 (10x)	8 713 401 109 0	■															
5	Steuergerät CUHP AW Bu/IVT V1.13	8 738 213 158	■															
6	Kabel Pumpe PWM	8 718 591 018 0	■															
7	Kabelbaum Hy-Co	8 718 589 291 0	■															
9	Kabel Set Sensor G2&T9/HMI/IP_Modul	8 718 589 292 0	■															
10	Stecker Set	8 738 206 040	■															
11	Sicherungseinsatz 5x20 6,3AT230V (10X)	8 718 578 518	■															
12	Kabel Set-Comfort	8 718 589 290 0	■															
14	Kabelbinder (x10)	8 718 579 445 0	■															
15	Temperaturbegrenzer 95°, 1,7m	8 738 208 813	■															
16	Kabeldurchführung Set	8 737 601 095 0	■															
17	Schraube M4x6 (10x)	8 719 905 146 0	■															
18	Relais 9A	8 717 201 048 0	■															
21	Kabel BBTool	8 718 596 330 0	■															
22	Kabel Smart Grid	8 718 596 431 0	■															
23	Kabel Set Sensor Split	8 737 601 712	■															
24	Kabelbaum	8 732 900 317 0	■															
25	Sicherung(10x)	8 716 010 914 0	■															
	IP-Modul CUHP SP	8 733 704 175	■															
	Drehknopf MID schwarz	8 737 712 635	■															>FD078

**WPLS 6.2-13.2 RB/RE/RT/RTS**

Steuerung FC

**4C**

# Ersatzteilliste



8738892994.ab.RO

Zubehör WH IDU

WPLS 6.2-13.2 RB/RE/RT/RTS

5

Pos	Bezeichnung	Bestell-Nr.													Bemerkungen			
			WPLS11.2 RB	WPLS11.2 RE	WPLS11.2 RT	WPLS11.2 RTS	WPLS13.2 RB	WPLS13.2 RE	WPLS13.2 RT	WPLS13.2 RTS	WPLS6.2 RB	WPLS6.2 RE	WPLS6.2 RT	WPLS6.2 RTS		WPLS8.2 RB	WPLS8.2 RE	WPLS8.2 RT
1	Temperaturfühler NTC10 1000mm R40 molex	8 738 206 065	■	■			■	■			■	■			■	■		
2	Außentemperaturfühler 4,7K	8 738 203 521	■	■			■	■			■	■			■	■		
3	Filter Kugelhahn DN25	8 733 702 117	■	■			■	■			■	■			■	■		
4	Wassersieb DN25	8 733 702 122	■	■			■	■			■	■			■	■		
5	Brücke (2x)	8 718 589 538 0		■				■				■				■		
6	Kabel Molex 4m	8 738 206 161	■	■			■	■			■	■			■	■		
7	Temperaturfühler NTC10 1000mm R40 molex	8 738 206 065	■	■			■	■			■	■			■	■		

**WPLS 6.2-13.2 RB/RE/RT/RTS**

Zubehör WH IDU

**5**

## Gerätetypen

Gerät	Bestell-Nr.	Land	Bemerkungen
WPLS11.2 RB	7 739 606 550	Deutschland,Luxemburg,Schweiz,Österreich	
WPLS11.2 RE	7 739 606 546	Deutschland,Luxemburg,Schweiz,Österreich	
WPLS13.2 RB	7 739 606 551	Deutschland,Luxemburg,Schweiz,Österreich	
WPLS13.2 RE	7 739 606 547	Deutschland,Luxemburg,Schweiz,Österreich	
WPLS6.2 RB	7 739 606 548	Deutschland,Luxemburg,Schweiz,Österreich	
WPLS6.2 RE	7 739 606 544	Deutschland,Luxemburg,Schweiz,Österreich	
WPLS8.2 RB	7 739 606 549	Deutschland,Luxemburg,Schweiz,Österreich	
WPLS8.2 RE	7 739 606 545	Deutschland,Luxemburg,Schweiz,Österreich	
WPLS11.2 RT	7 739 606 554	Deutschland,Luxemburg,Österreich	
WPLS11.2 RTS	7 739 606 558	Deutschland,Luxemburg,Österreich	
WPLS13.2 RT	7 739 606 555	Deutschland,Luxemburg,Österreich	
WPLS13.2 RTS	7 739 606 559	Deutschland,Luxemburg,Österreich	
WPLS6.2 RT	7 739 606 552	Deutschland,Luxemburg,Österreich	
WPLS6.2 RTS	7 739 606 556	Deutschland,Luxemburg,Österreich	
WPLS8.2 RT	7 739 606 553	Deutschland,Luxemburg,Österreich	
WPLS8.2 RTS	7 739 606 557	Deutschland,Luxemburg,Österreich	



Bosch Thermotechnik GmbH  
Sophienstr. 30-32  
D-35576 Wetzlar / Germany

**Buderus**