

Bedienungsanleitung für den Betreiber

Brennwertkessel

Logano plus SB745

Leistungsumfang 800...1200 kW

Buderus

Vor Bedienung sorgfältig lesen.



Inhaltsverzeichnis

1	Symbolerklärung und Sicherheitshinweise	3
1.1	Symbolerklärung	3
1.2	Allgemeine Sicherheitshinweise	3
2	Angaben zum Produkt	5
2.1	Konformitätserklärung	5
2.2	Bestimmungsgemäße Verwendung	5
2.3	Symbol am Kessel	5
2.4	Typschild	5
2.5	Produktbeschreibung	5
2.6	Zulässige Brennstoffe	7
2.7	Betriebsbedingungen	7
2.8	Anforderungen an das Regelgerät	8
2.9	Anforderungen an den Brenner	8
3	Hinweise zum Betrieb	9
3.1	Verbrennungsluftqualität	9
3.2	Wasserbeschaffenheit des Heizwassers	9
3.3	Einsatz von Frostschutzmittel	9
4	Inbetriebnahme	10
4.1	Heizungsanlage betriebsbereit stellen	10
4.2	Regelgerät und Brenner in Betrieb nehmen	10
5	Außerbetriebnahme	10
5.1	Heizungsanlage außer Betrieb nehmen	10
5.2	Heizungsanlage im Notfall außer Betrieb nehmen	10
6	Inspektion und Wartung	11
6.1	Allgemeine Hinweise	11
6.2	Kesselverkleidung reinigen	11
6.3	Betriebsdruck prüfen und korrigieren	11
6.3.1	Wann muss der Betriebsdruck der Heizungsanlage geprüft werden?	11
6.3.2	Geschlossene Anlagen	11
6.3.3	Anlagen mit automatischen Druckhaltesystemen	12
6.3.4	Wasserproben	12
7	Der richtige Brennstoff	12
8	Störungen	13
8.1	Brennerstörung beheben	13
8.2	Weitere Störungen	13
9	Umweltschutz und Entsorgung	13
10	Datenschutzhinweise	14

1 Symbolerklärung und Sicherheitshinweise

1.1 Symbolerklärung

Warnhinweise

In Warnhinweisen kennzeichnen Signalwörter die Art und Schwere der Folgen, falls die Maßnahmen zur Abwendung der Gefahr nicht befolgt werden.

Folgende Signalwörter sind definiert und können im vorliegenden Dokument verwendet sein:



GEFAHR

GEFAHR bedeutet, dass schwere bis lebensgefährliche Personenschäden auftreten werden.



WARNUNG

WARNUNG bedeutet, dass schwere bis lebensgefährliche Personenschäden auftreten können.



VORSICHT

VORSICHT bedeutet, dass leichte bis mittelschwere Personenschäden auftreten können.

HINWEIS

HINWEIS bedeutet, dass Sachschäden auftreten können.

Wichtige Informationen



Wichtige Informationen ohne Gefahren für Menschen oder Sachen werden mit dem gezeigten Info-Symbol gekennzeichnet.

Weitere Symbole

Symbol	Bedeutung
▶	Handlungsschritt
→	Querverweis auf eine andere Stelle im Dokument
•	Aufzählung/Listeneintrag
–	Aufzählung/Listeneintrag (2. Ebene)

Tab. 1

1.2 Allgemeine Sicherheitshinweise

⚠ Hinweise für die Zielgruppe

Diese Bedienungsanleitung richtet sich an den Betreiber der Heizungsanlage.

Die Anweisungen in allen Anleitungen müssen eingehalten werden. Bei Nichtbeachten können Sachschäden und Personenschäden bis hin zur Lebensgefahr entstehen.

- ▶ Bedienungsanleitungen (Wärmeerzeuger, Heizungsregler usw.) vor der Bedienung lesen und aufbewahren.
- ▶ Sicherheits- und Warnhinweise beachten.
- ▶ Wärmeerzeuger nur mit montierter und geschlossener Verkleidung betreiben.

⚠ Allgemeine Sicherheitshinweise

Nichtbeachten der Sicherheitshinweise kann zu schweren Personenschäden – auch mit Todesfolge – sowie Sach- und Umweltschäden führen.

- ▶ Wartung mindestens einmal jährlich durchführen. Dabei die Gesamtanlage auf einwandfreie Funktion prüfen. Mängel umgehend beheben.
- ▶ Sich niemals selbst in Lebensgefahr bringen. Die eigene Sicherheit geht immer vor.
- ▶ Vor Inbetriebnahme der Heizungsanlage diese Anleitung sorgfältig durchlesen.

⚠ Schäden durch Bedienfehler

Bedienfehler können zu Personenschäden und/oder Sachschäden führen.

- ▶ Sicherstellen, dass nur Personen Zugang haben, die in der Lage sind, das Gerät sachgerecht zu bedienen.
- ▶ Installation und Inbetriebnahme sowie Wartung und Instandhaltung dürfen nur durch einen zugelassenen Fachbetrieb ausgeführt werden.
- ▶ Anlage nur mit ausreichendem Wasservolumen (Betriebsdruck) betreiben. Ein Betrieb ohne ausreichendes Wasservolumen ist nicht zulässig.

⚠ Sicherheit elektrischer Geräte für den Hausgebrauch und ähnliche Zwecke

Zur Vermeidung von Gefährdungen durch elektrische Geräte gelten entsprechend EN 60335-1 folgende Vorgaben:

„Dieses Gerät kann von Kindern ab 8 Jahren und darüber sowie von Personen mit verringerten physischen, sensorischen oder mentalen Fähigkeiten oder Mangel an Erfahrung und Wissen benutzt werden, wenn sie beaufsichtigt oder bezüglich des sicheren Gebrauchs des Gerätes unterwiesen wurden und die daraus resultierenden Gefahren verstehen. Kinder dürfen nicht mit dem Gerät spielen. Reinigung und Benutzer-Wartung dürfen nicht von Kindern ohne Beaufsichtigung durchgeführt werden.“

„Wenn die Netzanschlussleitung beschädigt wird, muss sie durch den Hersteller oder seinen Kundendienst oder eine ähnlich qualifizierte Person ersetzt werden, um Gefährdungen zu vermeiden.“

⚠ Gefahr bei Ölleckagen

Bei Verwendung des Brennstoffs Öl ist der Betreiber nach den länderspezifischen Vorschriften verpflichtet, wahrgenommene Ölleckagen durch einen Fachbetrieb umgehend beheben zu lassen!

⚠ Gefahr bei Gasgeruch

- ▶ Gashahn schließen.
- ▶ Fenster und Türen öffnen.
- ▶ Keine elektrischen Schalter betätigen, kein Telefon benutzen und keinen Abzug verwenden.
- ▶ Offene Flammen löschen.
- ▶ Nicht rauchen!
- ▶ Keine Anzünder benutzen (z. B. Feuerzeug, Streichholz, ...).
- ▶ Hausbewohner warnen, aber nicht klingeln.
- ▶ **Von außerhalb** Gasversorgungsunternehmen und zugelassenen Fachbetrieb anrufen.

⚠ Gefahr bei Abgasgeruch

- ▶ Kessel ausschalten.
- ▶ Fenster und Türen öffnen.
- ▶ Zugelassenen Fachbetrieb benachrichtigen.

⚠ Gefahr durch Stromschlag

Das Berühren von unter Spannung stehenden Teilen kann zum Stromschlag führen.

- ▶ Produkt nicht öffnen.
- ▶ Elektroarbeiten nur von Fachleuten für Elektroinstallationen ausführen lassen.

⚠ Aufstellung, Umbau, Betrieb

Unzureichende Luftzufuhr kann zu gefährlichen Abgasaustritten führen.

- ▶ Kessel nur durch einen zugelassenen Fachbetrieb aufstellen oder umbauen lassen.
- ▶ Abgasführende Teile nicht ändern.
- ▶ Darauf achten, dass Abgasrohre und Dichtungen nicht beschädigt sind.
- ▶ **Bei raumluftabhängigem Betrieb:** Be- und Entlüftungsöffnungen in Türen und Wänden nicht verschließen oder verkleinern.
- ▶ In Ländern, in denen es erlaubt ist Fenster als Verbrennungsluftöffnung zu nutzen, gilt:
Fenster, die als Verbrennungsluftöffnungen genutzt werden, sind gegen unbeabsichtigtes Schließen sichern. Hinweisschild in der Nähe des Fensters anbringen. Beim Einbau fugendichter Fenster Verbrennungsluftzufuhr sicherstellen.
- ▶ Bei verstellbaren Zuluftklappen darf die Feuerung erst bei vollständig geöffneter Zuluftklappe starten (potentialfreie Rückmeldung an die Kesselsteuerung über sicherheitsgerichtete Endschalter). Steuerung der Zuluftklappen vorsehen.
- ▶ Darauf achten, dass der Aufstellraum des Kessels frostsicher bleibt.
- ▶ Die für die Erstellung und den Betrieb der Heizungsanlage geltenden Regeln der Technik sowie die bauaufsichtlichen und gesetzlichen Bestimmungen beachten.

⚠ Verbrennungs-/Raumluft

- ▶ Verbrennungs-/Raumluft frei von aggressiven Stoffen halten (z. B. Halogen-Kohlenwasserstoff, die Chlor- oder Fluorverbindungen enthalten). Korrosion wird so vermieden.
- ▶ Verbrennungsluft frei von Staub halten.

⚠ Gefahr durch explosive und leicht entflammbare Materialien

- ▶ Leicht entflammbare Materialien (z. B. Papier, Verdünnung, Farben) nicht in der Nähe des Geräts verwenden oder lagern.

⚠ Heizungsanlagenschaden durch Frost

Wenn die Heizungsanlage nicht in Betrieb ist (z. B. Regelgerät ausgeschaltet, Störabschaltung), besteht die Gefahr, dass sie bei Frost einfriert.

- ▶ Um die Heizungsanlage vor dem Einfrieren zu schützen, die Heizungs- und Trinkwasserleitungen bei Außerbetriebnahme oder länger andauernder Abschaltung am tiefsten Punkt und an weiteren Entleerungspunkten (z. B. vor den Rückschlagklappen) entleeren.

⚠ Inspektion und Wartung

- ▶ **Empfehlung für den Kunden:** Wartungs- und Inspektionsvertrag mit jährlicher Inspektion und bedarfsabhängiger Wartung mit einem zugelassenen Fachbetrieb abschließen.
- ▶ Der Betreiber ist für die Sicherheit und Umweltverträglichkeit der Heizungsanlage verantwortlich.
- ▶ Mängel sofort beheben, um Anlagenschäden zu vermeiden!
- ▶ Nur Originalersatzteile vom Hersteller verwenden. Für Schäden, die durch nicht vom Hersteller gelieferte Ersatzteile und Zubehör entstehen, kann der Hersteller keine Haftung übernehmen.

⚠ Übergabe an den Betreiber

Weisen Sie den Betreiber bei der Übergabe in die Bedienung und die Betriebsbedingungen der Heizungsanlage ein.

- ▶ Bedienung erklären – dabei besonders auf alle sicherheitsrelevanten Handlungen eingehen.
- ▶ Insbesondere auf folgende Punkte hinweisen:
 - Umbau oder Instandsetzung dürfen nur von einem zugelassenen Fachbetrieb ausgeführt werden.
 - Für den sicheren und umweltverträglichen Betrieb ist eine mindestens jährliche Inspektion sowie eine bedarfsabhängige Reinigung und Wartung erforderlich.
 - Der Wärmeerzeuger darf nur mit montierter und geschlossener Verkleidung betrieben werden.
- ▶ Mögliche Folgen (Personenschäden bis hin zur Lebensgefahr oder Sachschäden) einer fehlenden oder unsachgemäßen Inspektion, Reinigung und Wartung aufzeigen.
- ▶ Auf die Gefahren durch Kohlenmonoxid (CO) hinweisen und die Verwendung von CO-Meldern empfehlen.
- ▶ Installations- und Bedienungsanleitungen zur Aufbewahrung an den Betreiber übergeben.

2 Angaben zum Produkt

2.1 Konformitätserklärung

Dieses Produkt entspricht in Konstruktion und Betriebsverhalten den europäischen Richtlinien sowie den ergänzenden nationalen Anforderungen. Die Konformität wurde mit der CE-Kennzeichnung nachgewiesen.

Sie können die Konformitätserklärung des Produkts im Internet abrufen (→ Rückseite).

2.2 Bestimmungsgemäße Verwendung

Der Brennwertkessel Logano plus SB745 ist für die Erwärmung von Heizwasser konzipiert (z. B. für Mehrfamilienhäuser oder industrielle Zwecke).

Der Kessel ist nur für einen raumluftabhängigen Betrieb zugelassen.

Für die Montage und den Betrieb der Heizungsanlage:

- Länderspezifische Normen, Vorschriften und Richtlinien einhalten!
- Angaben auf dem Typschild des Kessels beachten.

2.3 Symbol am Kessel



Dieses Symbol kennzeichnet, dass vor der Installation, Bedienung oder Wartung die Installations- und Bedienungsanleitungen gelesen werden müssen, um Schäden an der Anlage zu vermeiden.

2.4 Typschild



Wenn Sie bei Fragen zu diesem Produkt mit dem Hersteller Kontakt aufnehmen, nennen Sie stets die Angaben auf dem Typschild. Mit Hilfe dieser Angaben können wir schnell und zielgerichtet reagieren.

Die Angaben auf dem Typschild sind maßgebend und zu beachten!

Auf dem Typschild finden Sie Angaben zu Seriennummer, Leistungsdaten und Zulassungsdaten.

2.5 Produktbeschreibung

Der Logano plus SB745 ist ein Brennwertkessel in schmaler, kompakter Bauform mit kleiner Stellfläche, oben liegendem Feuerraum und unten liegender Kondensations-Heizfläche.

Bei dem Brennwertkessel Logano plus SB745 sind alle Bauteile, die mit Heizgas oder Kondensat Kontakt haben, aus hochwertigem Edelstahl hergestellt. Damit ist ein Betrieb ohne Einschränkungen von Vorlauf- und Rücklauf-temperatur, Volumenstrom und Brennerkleinstlast möglich.

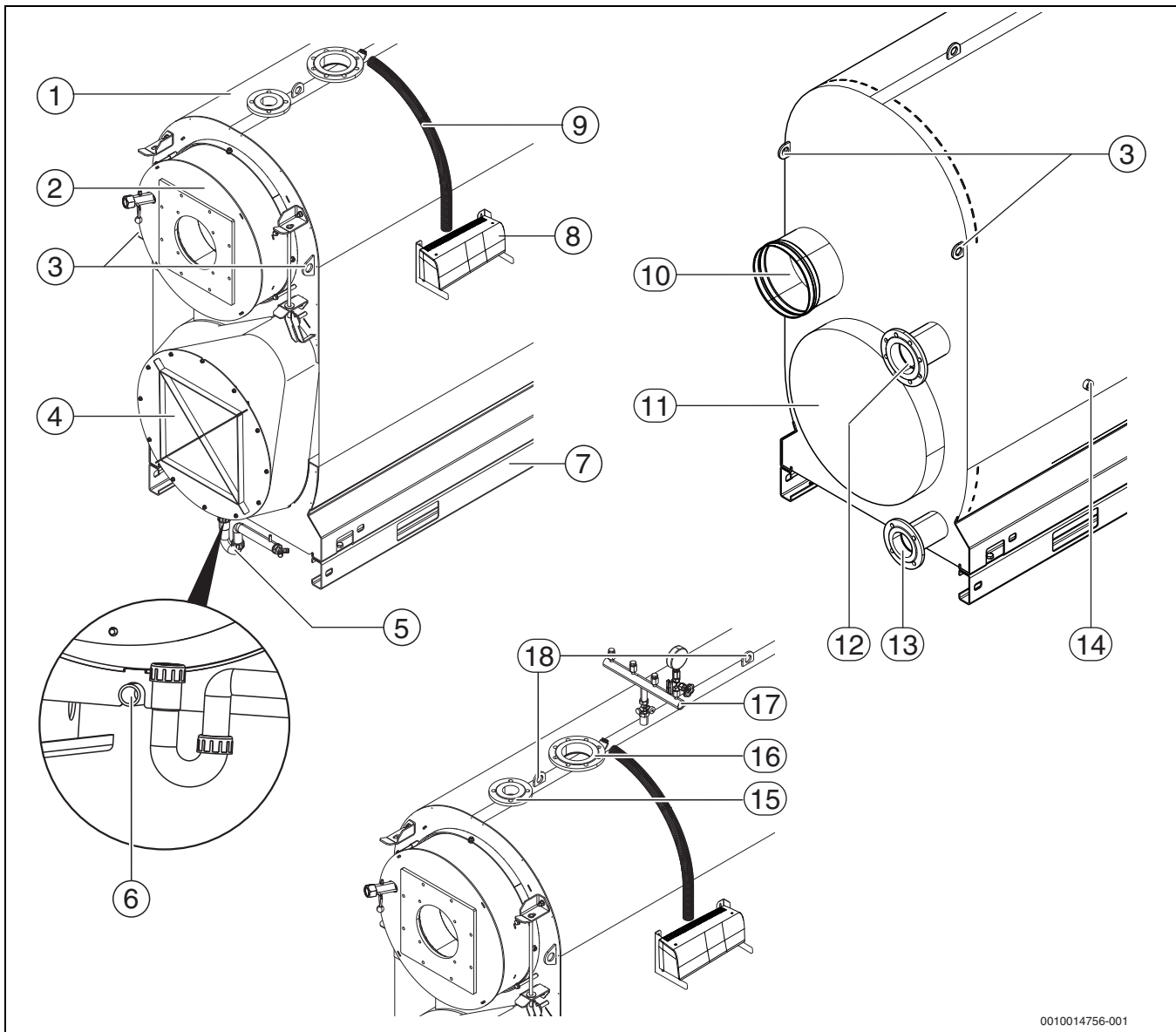
Der Logano plus SB745 wird im Folgenden SB745, Kessel oder Wärmeerzeuger genannt.

Der Kessel hat zwei thermohydraulisch getrennte Rücklaufanschlüsse für die Hoch- und Niedertemperatur-Heizkreise (→ Bild 1, Seite 6).

Der Logano plus SB745 muss mit einem zum Kessel passenden Brenner bestückt werden.

Die Hauptbestandteile des Kessels sind (→ Bild 1, Seite 6):

- Kesselkörper [1] in Verbindung mit einem Brenner
Der Kesselblock überträgt die vom Brenner erzeugte Wärme an das Heizwasser.
- Wärmeschutz-Verkleidung
Kesselkörper und Wärmeschutz verringern den Energieverlust.
- Regelgerät (Zubehör) [8]
Das Regelgerät überwacht und steuert alle elektrischen Bauteile des Kessels.



0010014756-001

Bild 1 Kesselübersicht

- [1] Kesselkörper
- [2] Feuerraumtür
- [3] Sicherungsöse zur Ladungssicherung beim Transport (keine Kranöse)
- [4] Abgassammler
- [5] Kondensat, Siphon
- [6] Entleerung
- [7] Grundrahmenschiene
- [8] Regelgerät (Zubehör)
- [9] Kabelkanal
- [10] Abgasanschluss
- [11] Prüföffnung der Kondensations-Heizfläche
- [12] Anschluss Rücklauf 1 (RK1) Niedertemperatur-Rücklauf (Haupt-Rücklauf)
- [13] Anschluss Rücklauf 2 (RK2), Hochtemperatur-Rücklauf
- [14] Wasserseitige Prüföffnung (beidseitig)
- [15] Vorlauf-Sicherheitsleitung
- [16] Heizungsvorlauf
- [17] Armaturenbalken/Kesselsicherheitsgruppe (Zubehör)
- [18] Transportösen

2.6 Zulässige Brennstoffe

Der Kessel darf nur mit den angegebenen Brennstoffen betrieben werden. Es dürfen nur Brenner verwendet werden, die den angegebenen Brennstoffen entsprechen.

Gasbrenner

Zulässige Brennstoffe:

- Erdgas der öffentlichen Gasversorgung entsprechend nationaler Regelwerke mit einem Gesamt-Schwefelgehalt $< 50 \text{ mg/m}^3$.
- Flüssiggas entsprechend nationaler Regelwerke mit einem Gehalt an Elementar-Schwefel $< 1,5 \text{ ppm}$ und flüchtigem Schwefel $< 50 \text{ ppm}$.
- Erdgas mit einem Wasserstoffanteil von 20 Vol-%, wenn der Brenner eine entsprechende Zulassung nach DVGW CERT ZP 3502 besitzt. (Details sind bei Bedarf bei dem Gasversorger und der Serviceorganisation anzufragen.)
- Wasserstoffgemische mit einem Anteil bis zu 100 % beim Einsatz eines Anbaubrenners mit entsprechender Zulassung
- Biogas mit einem Schwefelgehalt $< 50 \text{ ppm}$

Ölbrenner

Eingesetzte Ölbrenner müssen für schwefelarmes Heizöl geeignet sein. Die Ölbrenner-Auswahlliste des Herstellers und die Angaben des Brennerherstellers müssen beachtet werden.

Zulässige Brennstoffe:

- Heizöl schwefelarm extra leicht mit einem Schwefelgehalt $< 50 \text{ ppm}$ und einem Bioöl-Anteil (FAME) $\leq 20 \%$.

Vorhandene Restmengen von Heizöl mit einem Schwefelgehalt $\geq 50 \text{ ppm}$ müssen abgepumpt und der Öltank gereinigt werden.



Baumustergeprüfte Dualbrenner können auch eingesetzt werden. Hier gelten die Anforderungen für die Gasseite und die Ölseite wie vorher beschrieben. Auch alle im weiteren Verlauf beschriebenen Produkte gelten für die Gasseite und die Ölseite gleichermaßen.

2.7 Betriebsbedingungen



Den Brenner maximal auf die im Typschild angegebene Nennwärmebelastung Q_n (Hi) einstellen.

Betriebsbedingungen	Einheit	Wert
Maximal zulässige Temperatur des Sicherheitstemperaturbegrenzers / (STB)	°C	110
Maximaler Betriebsdruck	bar	Je nach Kesselgröße
Maximale Anzahl der Brennerstarts	pro Jahr	15 000

Tab. 2 Betriebsbedingungen

Betriebsbedingungen	Logano plus SB745 mit gleitender Betriebsweise	Logano plus SB745 mit konstanter Kesselwassertemperatur
Kesselwasservolumenstrom	Keine – In Verbindung mit einem Logamatic-Regelgerät für gleitende Betriebsweise (4211; 4321; 4322 oder 5311; 5312).	Keine – In Verbindung mit einem Logamatic-Regelgerät für konstante Kesselwassertemperatur Logamatic 4212 oder Logamatic 5312 bzw. in Ergänzung mit Fremdregelung.
Mindest-Kesselwassertemperatur		
Betriebsunterbrechung (Totalabschaltung des Kessels)		
Heizkreisregelung mit Heizungsmischer		
Mindestrücklauftemperatur		
Sonstige	1)2)	1)

1) Maximal 15 000 Brennerstarts pro Jahr. Um die Anzahl der Brennerstarts nicht zu überschreiten, müssen die Hinweise zur Regelgeräte- und Brennereinstellung in der Planungsunterlage oder Installationsanleitung beachtet werden. Wenn dieser Wert dennoch überschritten wird, setzen Sie sich mit dem Kundendienst des Herstellers in Verbindung.

2) Die Anzahl der Brennerstarts pro Jahr wird durch die Betriebseinstellungen der Kesselanlage (Reglerparameter in der Kesselsteuerung und Einstellung der Feuerung) und die Auslegung der Kesselanlage passend zum Wärmebedarf der Verbraucher beeinflusst. Um eine Überschreitung der Anzahl der Brennerstarts pro Jahr aufgrund von nicht optimierten Betriebseinstellungen zu vermeiden, bietet der Hersteller eine vollständige Inbetriebnahme und regelmäßige Anlageninspektionen für Kessel, Brenner und Kesselsteuerung (Logamatic-Regelgeräte mit Funktionsmodulen) an.

Tab. 3 Betriebsbedingungen



Die Anzahl der Brennerstarts muss abgelesen werden können, z. B. an der Bedieneinheit, am Fremdregelgerät, an der Gebäudeleittechnik oder am Brennersteuergerät.

2.8 Anforderungen an das Regelgerät



Wir empfehlen, ein Regelgerät der Serie Logamatic 4000 oder Logamatic 5000 zu verwenden.

Ziel einer optimal eingestellten Regelung ist, lange Brennerlaufzeiten zu erzielen und schnelle Temperaturwechsel im Kessel zu vermeiden. Sanfte Temperaturübergänge wirken sich in einer längeren Lebensdauer der Heizungsanlage aus. Deshalb muss verhindert werden, dass die Regelstrategie des Regelgeräts dadurch unwirksam wird, dass der Kesselwasserregler den Brenner ein- und ausschaltet.

Folgende Punkte sind bei der Auswahl des Regelgeräts zu beachten:

- Das Regelgerät muss eine interne maximale Kesseltemperatur sicherstellen, die mindestens 5 K Abstand zum STB hat.
- Es muss sichergestellt werden, dass die Regelelektronik den Brenner ein- und ausschaltet und nicht der Kesselwasserregler.
- Das Regelgerät muss sicherstellen, dass vor einer Regelabschaltung der Brenner in Kleinlast gefahren wird. Wenn das nicht beachtet wird, kann es zum Ansprechen der Sicherheitsabsperrramatur (SAV) in der Gas-Regelstrecke kommen.
- Das Regelgerät so wählen und einstellen, dass ein schonendes Anfahren des Kessels aus dem kalten Zustand erfolgt. Die Heizlast darf erst mit Zeitverzögerung eingeschaltet werden.
- Nach der Brenneranforderung sollte z. B. eine Zeitautomatik die Brennerlast über einen Zeitraum von etwa 150 Sekunden auf Kleinlast begrenzen. Damit wird bei begrenztem Wärmebedarf ein unkontrolliertes Ein- und Ausschalten des Brenners verhindert.
- An der eingesetzten Regelung (alternativ am Brennersteuergerät) muss die Anzahl der Brennerstarts angezeigt werden können.
- Die maximale Anzahl an Brennerstarts muss überwacht werden. Die Brennerstarts sollen maximal 6 Starts pro Stunde (gemittelt über Brennerlaufzeit an einem Tag) betragen. Bei einer höheren Anzahl an Brennerstarts sollte eine Meldung an den Benutzer erfolgen. Die Anlage muss überprüft werden, ob die Anzahl der Brennerstarts reduziert werden kann. Bei dieser Optimierung der Anlage kann Sie der Kundendienst des Herstellers unterstützen.

2.9 Anforderungen an den Brenner



Für Gas-Brennwertkessel sind nur abgestimmte Gas-Gebläsebrenner einzusetzen.

Für Öl-/Gas-Brennwertkessel sind abgestimmte Gebläsebrenner oder 2-Stoff-Brenner einzusetzen.

Der Kessel muss mit einem zum Kessel passenden Brenner bestückt werden.

HINWEIS

Anlagenschaden durch falschen Brenner!

- ▶ Nur Brenner einsetzen, die den technischen Voraussetzungen des Kessels entsprechen.

Alle nach EN 676 baumustergeprüften Gas-Gebläsebrenner können eingesetzt werden, wenn deren Arbeitsfeld mit den technischen Daten des Kessels übereinstimmt. Bei Einsatz von gasförmigen Brennstoffe mit einem Wasserstoffgehalt von bis zu 20 Vol. % muss zusätzlich eine Zertifizierung nach DVGW CERT ZP 3502 vorliegen. Baumustergeprüfte Ölbrenner nach EN 267 können eingesetzt werden, wenn sie vom Hersteller für schwefelarmes Heizöl (S < 50 ppm) freigegeben sind und wenn deren Arbeitsfelder mit den technischen Daten des Kessels übereinstimmen. Es dürfen nur Brenner eingesetzt werden, die bezüglich der elektromagnetischen Verträglichkeit (EMV) geprüft und zugelassen sind.

Des Weiteren sind folgende Punkte bei der Auswahl des Brenners bzw. des Brennersteuergeräts zu beachten:

- Gasbrenner sind modulierend auszuführen und modulierend anzusteuern.
- Ölbrenner an einem Kessel ab einer Wärmeleistung von 70 kW sind mindestens 2-stufig auszuführen und mindestens 2-stufig anzusteuern.
- Der Regelbereich der Brenner an einem Kessel ab einer Wärmeleistung > 90 kW muss mindestens bei 1:1,8 liegen (d.h. die Kleinlast der Brenner darf maximal bei 55% liegen). Auch die Zündlast der Brenner darf maximal bei 55% liegen.
- Die Brennersteuerung muss sicherstellen, dass vor einer Regelabschaltung der Brenner in Kleinlast gefahren wird.
- Die Leistungsregelung für den Brenner darf ausschließlich durch das Regelgerät erfolgen. Ein automatisches Hochfahren des Brenners auf Volllast nach Brenneranforderung ohne Berücksichtigung der angeforderten Last ist unzulässig!

Brennerauswahl und Brenneinstellung

Die Dimensionierung und Einstellung des Brenners hat wesentlichen Einfluss auf die Lebensdauer der Heizungsanlage. Jedes Lastspiel (Brenner ein/aus) verursacht thermische Spannungen (Belastungen auf den Kesselkörper). **Deshalb darf die Zahl der Brennerstarts 15.000 pro Jahr nicht übersteigen.**

Folgende Empfehlungen und Einstellungen dienen dazu, dass diese Zahl nicht überschritten wird.

Wenn die Zahl dennoch überschritten wird:

- ▶ Mit dem Vertrieb oder dem Kundendienst des Herstellers in Verbindung setzen.



Die Anzahl der Brennerstarts muss abgelesen werden können, z. B. an der Bedieneinheit, am Fremdregelgerät, an der Gebäudeleittechnik oder am Brennersteuergerät.

- ▶ Brennerleistung so niedrig wie möglich einstellen. **Brenner maximal auf die im Typschild angegebene Nennwärmebelastung QN (Hi) einstellen.** Kessel nicht überlasten!
- ▶ Schwankende Heizwerte vom Gas berücksichtigen; vom Gasversorger den Maximalwert erfragen.
- ▶ Berechnung des Gasdurchsatzes am Brenner mit dem Maximalwert des Heizwerts berechnen und entsprechend am Brenner einstellen.
- ▶ Nur Brenner verwenden, die den angegebenen Brennstoffen entsprechen.
- ▶ Darauf achten, dass der eingesetzte Ölbrenner für schwefelarmes Heizöl geeignet ist (sonst kann Korrosion durch Metal Dusting nicht ausgeschlossen werden). Die Angaben des Brennerherstellers müssen beachtet werden.
- ▶ Brenner nur von einem Fachbetrieb einstellen lassen.



Zur Einstellung des Brennstoffdurchsatzes muss ein Brennstoffzähler (Gas- und/oder Ölmengenzähler) installiert werden, der ein Ablesen auch im unteren Lastbereich des Brenners erlaubt. Der Brennstoffzähler sollte nahe am Kessel installiert sein und nur die Brennstoffmenge des jeweiligen Kessels messen.

3 Hinweise zum Betrieb



Für die Montage und den Betrieb der Heizungsanlage:

- ▶ Landesspezifische Normen, Vorschriften und Richtlinien beachten!
- ▶ Angaben auf dem Typschild des Kessels beachten.

3.1 Verbrennungsluftqualität

- ▶ Um Korrosion zu vermeiden, Verbrennungsluft frei von aggressiven Stoffen halten (z. B. Halogen-Kohlenwasserstoff, die Chlor- oder Fluorverbindungen enthalten).
- ▶ Keine chlorhaltigen Reinigungsmittel und Halogen-Kohlenwasserstoffe im Aufstellraum benutzen oder lagern (z. B. in Sprühdosen, Lösungs- und Reinigungsmittel, Farben, Klebern) .
- ▶ Verbrennungsluft frei von Staub halten.
- ▶ Bei Baumaßnahmen mit Staubentwicklung im Aufstellraum Kessel abschalten und abdecken. Ein durch Baumaßnahmen verschmutzter Brenner muss vor der Inbetriebnahme gereinigt werden.

3.2 Wasserbeschaffenheit des Heizwassers

Die Wasserbeschaffenheit des Füll- und Ergänzungswassers ist ein wesentlicher Faktor zur Erhöhung der Wirtschaftlichkeit, der Funktionssicherheit, der Lebensdauer und der Betriebsbereitschaft einer Heizungsanlage. Wenn Wasser mit hoher Calciumhärte eingefüllt wird, lagert es sich auf den Wärmetauscherflächen ab und behindert den Wärmeübergang auf das Heizwasser. Als Folge dessen erhöhen sich die Wandtemperaturen der Edelstahl-Wärmetauscherflächen und die thermischen Spannungen (Belastungen auf den Kesselkörper) steigen.

Deshalb muss die Wasserbeschaffenheit des Füll- oder Ergänzungswassers die Bestimmungen des beiliegenden Betriebsbuchs erfüllen. Die Wasserbeschaffenheit muss im Betriebsbuch dokumentiert werden.

Wenn das Betriebsbuch nicht geführt wird oder fehlt, erlischt die Garantie.

Wenn das Betriebsbuch nicht Teil des Lieferumfangs ist, wenden Sie sich an die Adresse auf der Rückseite dieser Anleitung.

Für eine Gesamtkesselleistung (Anlagenleistung) > 600 kW ist generell eine Wasseraufbereitung, unabhängig der Wasserhärte und der Füll- und Ergänzungswassermenge, durchzuführen.

3.3 Einsatz von Frostschutzmittel



Chemische Zusätze, die keine Unbedenklichkeitsbescheinigung des Herstellers haben, dürfen nicht verwendet werden.

Frostschutzmittel basierend auf Glykol-Basis werden schon seit Jahrzehnten in Heizungsanlagen eingesetzt, wie z. B. das Mittel Antifrogen N der Firma Clariant.

Gegen den Einsatz anderer Frostschutzmittel bestehen keine Bedenken, wenn das Produkt gleichwertig mit Antifrogen N ist.

Die Hinweise des Herstellers des Frostschutzmittels müssen beachtet werden. Die Herstellerangaben der Mischungsverhältnisse sind einzuhalten.

Die spezifische Wärmekapazität des Frostschutzmittels Antifrogen N ist geringer als die spezifische Wärmekapazität des Wassers. Um die geforderte Wärmeleistung zu übertragen, muss der dafür erforderliche Volumenstrom entsprechend erhöht werden. Dies muss bei der Auslegung der Anlagenkomponenten (z. B. Pumpen) und des Rohrsystems berücksichtigt werden.

Da das Wärmeträgermedium eine höhere Viskosität und Dichte als Wasser besitzt, muss ein höherer Druckverlust beim Durchströmen von Rohrleitungen und anderen Anlagenkomponenten berücksichtigt werden.

Die Beständigkeit aller Bauteile der Anlage aus Kunststoff oder nicht metallischen Werkstoffen muss gesondert geprüft werden.

4 Inbetriebnahme

HINWEIS

Kesselschaden durch verunreinigte Verbrennungsluft!

- ▶ Kessel nicht bei starkem Staub betrieben, z. B. bei Baumaßnahmen im Aufstellraum.
- ▶ Eine ausreichende Luftzufuhr sicherstellen.
- ▶ Keine chlorhaltige Reinigungsmittel und Halogen-Kohlenwasserstoffe (z. B. in Sprühdosen, Lösungs- und Reinigungsmittel, Farben, Kleber) im Aufstellraum benutzen oder lagern.
- ▶ Ein durch Baumaßnahmen verschmutzter Brenner muss vor der Inbetriebnahme gereinigt werden.

- ▶ Vom Fachbetrieb über die Wirkungsweise und die Bedienung des Kessels informieren lassen.
- ▶ Keine Änderungen oder Instandsetzungen vornehmen.

4.1 Heizungsanlage betriebsbereit stellen

Damit die Heizungsanlage von Ihnen in Betrieb genommen werden kann, müssen Sie Folgendes beachten:



Automatische Be- und Entlüfter nur zur Entlüftung kurzzeitig öffnen.

- ▶ Prüfen, ob der erforderliche Betriebsdruck hergestellt ist (→ Kapitel 6.3, Seite 11).
- ▶ Dichtheit der Flanschverbindungen und Anschlüsse prüfen.
- ▶ Kondensatsiphon befüllen.
- ▶ Brennstoffzufuhr an der Brennstoff-Hauptabsperreinrichtung öffnen.
- ▶ Heizungsnotschalter einschalten.

4.2 Regelgerät und Brenner in Betrieb nehmen

Mit der Inbetriebnahme des Regelgeräts wird automatisch der Brenner in Betrieb genommen. Der Brenner kann anschließend vom Regelgerät gestartet werden. Weitere Informationen können in den Bedienungsanleitungen des jeweiligen Regelgeräts oder des Brenners nachgelesen werden.

- ▶ Kessel über das Regelgerät in Betrieb nehmen.
- ▶ Bedienungsanleitungen der Regelung und des Brenners beachten.

5 Außerbetriebnahme

HINWEIS

Anlagenschaden durch Frost!

Die Heizungsanlage kann bei Frost einfrieren, wenn sie nicht in Betrieb ist (z. B. Ausschalten, Netzausfall oder Störabschaltung)!

- ▶ Funktion "Einstellungen des Regelgeräts" prüfen, damit die Heizungsanlage in Betrieb bleibt.
- ▶ Heizungsanlage bei Frostgefahr vor dem Einfrieren schützen.
- ▶ Wenn die Heizungsanlage bei Frostgefahr, z. B. aufgrund einer Störabschaltung mehrere Tage abgeschaltet ist: Heizwasser am Füll- und Entleerhahn ablassen. Der Entlüfter am höchsten Punkt der Heizungsanlage muss dabei geöffnet sein.

5.1 Heizungsanlage außer Betrieb nehmen

Die Heizungsanlage wird mit dem Regelgerät außer Betrieb genommen. Der Brenner wird dabei automatisch abgeschaltet.

- ▶ Brenner am Regelgerät ausschalten.

5.2 Heizungsanlage im Notfall außer Betrieb nehmen



Die Heizungsanlage nur bei einem Notfall über die Sicherung der Heizungsanlage oder über den Heizungsnotschalter abschalten.

- ▶ Sich niemals selbst in Lebensgefahr bringen. Die eigene Sicherheit geht immer vor.
- ▶ In Gefahrenfällen sofort die Brennstoff-Hauptabsperreinrichtung schließen und die Heizungsanlage über die Sicherung des Heizraums oder über den Heizungsnotschalter stromlos schalten.
- ▶ Brennstoffzufuhr absperren.

6 Inspektion und Wartung

6.1 Allgemeine Hinweise

HINWEIS

Anlagenschaden durch mangelhafte Reinigung und Wartung!

- ▶ Reinigung und Wartung mindestens einmal jährlich durchführen. Dabei die gesamte Heizungsanlage einschließlich der Neutralisations-einrichtung auf ihre einwandfreie Funktion prüfen.
- ▶ Mängel sofort beheben, um Anlagenschäden zu vermeiden.



Die jährliche Inspektion und Wartung sind Bestandteile der Gewährleistungsbedingungen.

- ▶ Jährlichen Inspektions- und bedarfsabhängigen Wartungs- und Inspektionsvertrag mit Ihrem Fachbetrieb abschließen.

Warum ist eine regelmäßige Wartung wichtig?

Aus folgenden Gründen müssen Heizungsanlagen regelmäßig gewartet werden:

- Um einen hohen Wirkungsgrad zu erhalten
- Um die Heizungsanlage sparsam, mit niedrigem Brennstoffverbrauch, zu betreiben
- Um eine hohe Betriebssicherheit zu erreichen
- Um die umweltfreundliche Verbrennung auf hohem Niveau zu halten.

6.2 Kesselverkleidung reinigen

- ▶ Kesselverkleidung mit einem feuchten Tuch abreiben.
- ▶ Keine scharfen oder ätzenden Reinigungsmittel verwenden.

6.3 Betriebsdruck prüfen und korrigieren

Ein Betrieb ohne ausreichendes Wasservolumen ist nicht zulässig.

- ▶ Anlage nur mit ausreichendem Wasservolumen (Betriebsdruck) betreiben.

Wenn der Betriebsdruck in der Heizungsanlage zu niedrig ist

- ▶ Heizungsanlage mit Ergänzungswasser auffüllen.

Für die Wasserbeschaffenheit:

- ▶ Angaben im Betriebsbuch beachten.
- ▶ Betriebsdruck einmal monatlich prüfen.

6.3.1 Wann muss der Betriebsdruck der Heizungsanlage geprüft werden?



Die Beschaffenheit von Füll- oder Ergänzungswasser muss die Bestimmungen gemäß dem beiliegenden Betriebsbuch erfüllen.



Wenn das Füll- oder Ergänzungswasser ausgast, können sich in der Heizungsanlage Luftpolster bilden.

- ▶ Heizungsanlage entlüften (z. B. an den Heizkörpern).
- ▶ Bei Bedarf Ergänzungswasser nachfüllen.

Das neu eingefüllte Füll- oder Ergänzungswasser verliert in den ersten Tagen viel Volumen, da es noch stark ausgast.

Bei neu befüllten Anlagen:

- ▶ Betriebsdruck des Heizwassers erst täglich und dann in immer größeren Intervallen prüfen.

Wenn das Heizwasser kaum noch an Volumen verliert:

- ▶ Betriebsdruck des Heizwassers einmal monatlich kontrollieren

Es wird zwischen offenen und geschlossenen Anlagen unterschieden. Offene Anlagen werden in der Praxis nur noch selten installiert. Deshalb wird Ihnen anhand der geschlossenen Heizungsanlage beispielhaft erklärt, wie Sie den Betriebsdruck prüfen können. Alle Voreinstellungen wurden bereits bei der ersten Inbetriebnahme durchgeführt.

6.3.2 Geschlossene Anlagen

HINWEIS

Anlagenschaden durch häufiges Nachfüllen!

Die Heizungsanlage kann je nach Wasserbeschaffenheit durch Korrosion oder Steinbildung beschädigt werden.

- ▶ Dafür sorgen, dass die Heizungsanlage entlüftet ist.
- ▶ Heizungsanlage auf Dichtheit und das Ausdehnungsgefäß auf Funktionsfähigkeit überprüfen.
- ▶ Vorgaben der Wasserbeschaffenheit beachten (→ Betriebsbuch).
- ▶ Bei häufigem Wasserverlust Ursache ermitteln und umgehend beheben.

HINWEIS

Anlagenschaden durch Temperaturspannungen!

- ▶ Heizungsanlage nur im kalten Zustand befüllen (die Vorlauftemperatur darf maximal 40 °C betragen).
- ▶ Heizungsanlage während des Betriebs ausschließlich über eine Füll-einrichtung im Rohrsystem (Rücklauf) der Heizungsanlage befüllen.

Bei geschlossenen Anlagen muss der Manometerzeiger (→ Bild 2, [3], Seite 11) innerhalb der grünen Markierung [2] stehen. Der rote Zeiger [1] des Manometers muss auf den für die Heizungsanlage erforderlichen minimalen Druck eingestellt sein.

- ▶ Betriebsdruck der Heizungsanlage prüfen.

Wenn der Manometerzeiger [3] die grüne Markierung [2] unterschreitet:

- ▶ Ergänzungswasser nachfüllen.
- ▶ Ergänzungswasser über eine Füll-einrichtung im Rohrsystem der Heizungsanlage einfüllen.
- ▶ Heizungsanlage entlüften.
- ▶ Betriebsdruck erneut prüfen.

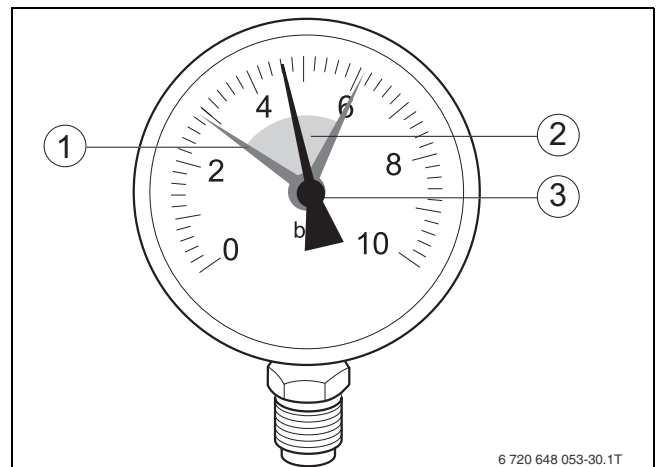


Bild 2 Manometer für geschlossene Heizungsanlagen

- [1] Roter Zeiger
- [2] Grüne Markierung
- [3] Manometerzeiger

6.3.3 Anlagen mit automatischen Druckhaltesystemen

Bei Anlagen, in denen ein automatisches Druckhaltesystem eingebaut ist:

- ▶ Angaben des Herstellers beachten.
- ▶ Anforderungen an die Wasserbeschaffenheit beachten (→ Betriebsbuch).

6.3.4 Wasserproben

Die Wasserbeschaffenheit des Füll-, Ergänzungs- und Kesselwassers muss regelmäßig in einem Betriebsbuch dokumentiert werden.

- ▶ Wasserproben durch einen Fachmann entnehmen lassen.
- ▶ Ergebnis im Betriebsbuch dokumentieren.

7 Der richtige Brennstoff



VORSICHT

Personen- oder Sachschäden durch unzulässige Brennstoffe!

Unzulässige Brennstoffe schädigen den Heizkessel und können gesundheitsgefährdende Stoffe bilden.

- ▶ Nur Brennstoffe verwenden, die vom Hersteller für dieses Produkt freigegeben sind.



Wenn Sie Ihre Heizungsanlage auf eine andere Brennstoffart umstellen möchten, empfehlen wir Ihnen, sich von Ihrem Fachmann beraten zu lassen.

Für einen sicheren Betrieb benötigt die Heizungsanlage den richtigen Brennstoff. Ihr Fachbetrieb trägt bei Inbetriebnahme in der unten stehenden Tabelle ein, mit welchem Brennstoff Sie Ihre Heizungsanlage betreiben müssen.

Verwenden Sie nur Brennstoff:

Stempel/Unterschrift/Datum

Tab. 4 Brennstoff

8 Störungen

8.1 Brennerstörung beheben

HINWEIS

Anlagenschaden durch Frost.

Die Heizungsanlage kann bei Frost einfrieren, wenn sie nicht in Betrieb ist, z. B. durch Ausschalten, Netzausfall oder eine Störabschaltung!

- ▶ Funktion "Einstellungen des Regelgeräts" prüfen, damit die Heizungsanlage in Betrieb bleibt.
- ▶ Heizungsanlage bei Frostgefahr vor dem Einfrieren schützen.
- ▶ Wenn die Heizungsanlage bei Frostgefahr, z. B. aufgrund einer Störabschaltung mehrere Tage abgeschaltet ist: Heizwasser am Füll- und Entleerhahn ablassen. Der Entlüfter am höchsten Punkt der Heizungsanlage muss dabei geöffnet sein.

HINWEIS

Anlagenschaden durch zu häufiges Drücken der Entstörtaste!

Der Zündtrafo des Brenners kann beschädigt werden.

- ▶ Entstörtaste höchstens dreimal direkt hintereinander drücken.

Das Display zeigt eine Störung der Heizungsanlage an. Nähere Informationen zu den Störungsanzeigen finden Sie in der Serviceanleitung des jeweiligen Regelgeräts. Zusätzlich wird die Brennerstörung über eine Störleuchte am Brenner signalisiert.

- ▶ Entstörtaste des Brenners drücken (Bedienungsanleitung des Brenners und der Regelung beachten).

Wenn auch nach drei Versuchen der Brenner nicht startet, wenden Sie sich an einen Fachbetrieb.

8.2 Weitere Störungen

Weitere mögliche Störungen finden Sie in der Installations- und Bedienungsanleitung des Regelgeräts.

9 Umweltschutz und Entsorgung

Der Umweltschutz ist ein Unternehmensgrundsatz der Bosch-Gruppe. Qualität der Produkte, Wirtschaftlichkeit und Umweltschutz sind für uns gleichrangige Ziele. Gesetze und Vorschriften zum Umweltschutz werden strikt eingehalten.

Zum Schutz der Umwelt setzen wir unter Berücksichtigung wirtschaftlicher Gesichtspunkte bestmögliche Technik und Materialien ein.

Verpackung

Bei der Verpackung sind wir an den länderspezifischen Verwertungssystemen beteiligt, die ein optimales Recycling gewährleisten.

Alle verwendeten Verpackungsmaterialien sind umweltverträglich und wiederverwertbar.

Altgerät

Altgeräte enthalten Wertstoffe, die wiederverwertet werden können. Die Baugruppen sind leicht zu trennen. Kunststoffe sind gekennzeichnet. Somit können die verschiedenen Baugruppen sortiert und wiederverwertet oder entsorgt werden.

Elektro- und Elektronik-Altgeräte



Dieses Symbol bedeutet, dass das Produkt nicht zusammen mit anderen Abfällen entsorgt werden darf, sondern zur Behandlung, Sammlung, Wiederverwertung und Entsorgung in die Abfallsammelstellen gebracht werden muss.

Das Symbol gilt für Länder mit Elektronikschrottvorschriften, z. B. „Europäische Richtlinie 2012/19/EG über Elektro- und Elektronik-Altgeräte“. Diese Vorschriften legen die Rahmenbedingungen fest, die für die Rückgabe und das Recycling von Elektronik-Altgeräten in den einzelnen Ländern gelten.

Da elektronische Geräte Gefahrstoffe enthalten können, müssen sie verantwortungsbewusst recycelt werden, um mögliche Umweltschäden und Gefahren für die menschliche Gesundheit zu minimieren. Darüber hinaus trägt das Recycling von Elektronikschrott zur Schonung der natürlichen Ressourcen bei.

Für weitere Informationen zur umweltverträglichen Entsorgung von Elektro- und Elektronik-Altgeräten wenden Sie sich bitte an die zuständigen Behörden vor Ort, an Ihr Abfallentsorgungsunternehmen oder an den Händler, bei dem Sie das Produkt gekauft haben.

Weitere Informationen finden Sie hier:
www.weee.bosch-thermotechnology.com/

10 Datenschutzhinweise



Wir, die **[DE] Bosch Thermotechnik GmbH, Sophienstraße 30-32, 35576 Wetzlar, Deutschland, [AT] Robert Bosch AG, Geschäftsbereich Thermotechnik, Göllnergasse 15-17, 1030 Wien, Österreich, [LU] Ferroknepper Buderus S.A., Z.I. Um Monkeler, 20, Op den Drieschen, B.P.201 L-4003**

Esch-sur-Alzette, Luxemburg verarbeiten Produkt- und Installationsinformationen, technische Daten und Verbindungsdaten, Kommunikationsdaten, Produktregistrierungsdaten und Daten zur Kundenhistorie zur Bereitstellung der Produktfunktionalität (Art. 6 Abs. 1 S. 1 b DSGVO), zur Erfüllung unserer Produktüberwachungspflicht und aus Produktsicherheitsgründen (Art. 6 Abs. 1 S. 1 f DSGVO), zur Wahrung unserer Rechte im Zusammenhang mit Gewährleistungs- und Produktregistrierungsfragen (Art. 6 Abs. 1 S. 1 f DSGVO), zur Analyse des Vertriebs unserer Produkte sowie zur Bereitstellung von individuellen und produktbezogenen Informationen und Angeboten (Art. 6 Abs. 1 S. 1 f DSGVO). Für die Erbringung von Dienstleistungen wie Vertriebs- und Marketingdienstleistungen, Vertragsmanagement, Zahlungsabwicklung, Programmierung, Datenhosting und Hotline-Services können wir externe Dienstleister und/oder mit Bosch verbundene Unternehmen beauftragen und Daten an diese übertragen. In bestimmten Fällen, jedoch nur, wenn ein angemessener Datenschutz gewährleistet ist, können personenbezogene Daten an Empfänger außerhalb des Europäischen Wirtschaftsraums übermittelt werden. Weitere Informationen werden auf Anfrage bereitgestellt. Sie können sich unter der folgenden Anschrift an unseren Datenschutzbeauftragten wenden: Datenschutzbeauftragter, Information Security and Privacy (C/ISP), Robert Bosch GmbH, Postfach 30 02 20, 70442 Stuttgart, DEUTSCHLAND.

Sie haben das Recht, der auf Art. 6 Abs. 1 S. 1 f DSGVO beruhenden Verarbeitung Ihrer personenbezogenen Daten aus Gründen, die sich aus Ihrer besonderen Situation ergeben, oder zu Zwecken der Direktwerbung jederzeit zu widersprechen. Zur Wahrnehmung Ihrer Rechte kontaktieren Sie uns bitte unter **[DE] privacy.ttde@bosch.com, [AT] DPO@bosch.com, [LU] DPO@bosch.com**. Für weitere Informationen folgen Sie bitte dem QR-Code.



Buderus

Deutschland

Bosch Thermotechnik GmbH
Buderus Deutschland
Sophienstraße 30-32
D-35576 Wetzlar
Kundendienst: 01806 / 990 990
www.buderus.de
info@buderus.de

Österreich

Robert Bosch AG
Geschäftsbereich Thermotechnik
Göllnergasse 15-17
A-1030 Wien
Allgemeine Anfragen: +43 1 797 22 - 8226
Technische Hotline: +43 810 810 444
www.buderus.at
office@buderus.at

Schweiz

Bosch Thermotechnik AG
Netzibodenstr. 36
CH-4133 Pratteln
www.buderus.ch
info@buderus.ch

Luxemburg

Ferroknepper Buderus S.A.
Z.I. Um Monkeler
20, Op den Drieschen
B.P. 201 L-4003 Esch-sur-Alzette
Tél.: 0035 2 55 40 40-1
Fax: 0035 2 55 40 40-222
www.buderus.lu
info@buderus.lu