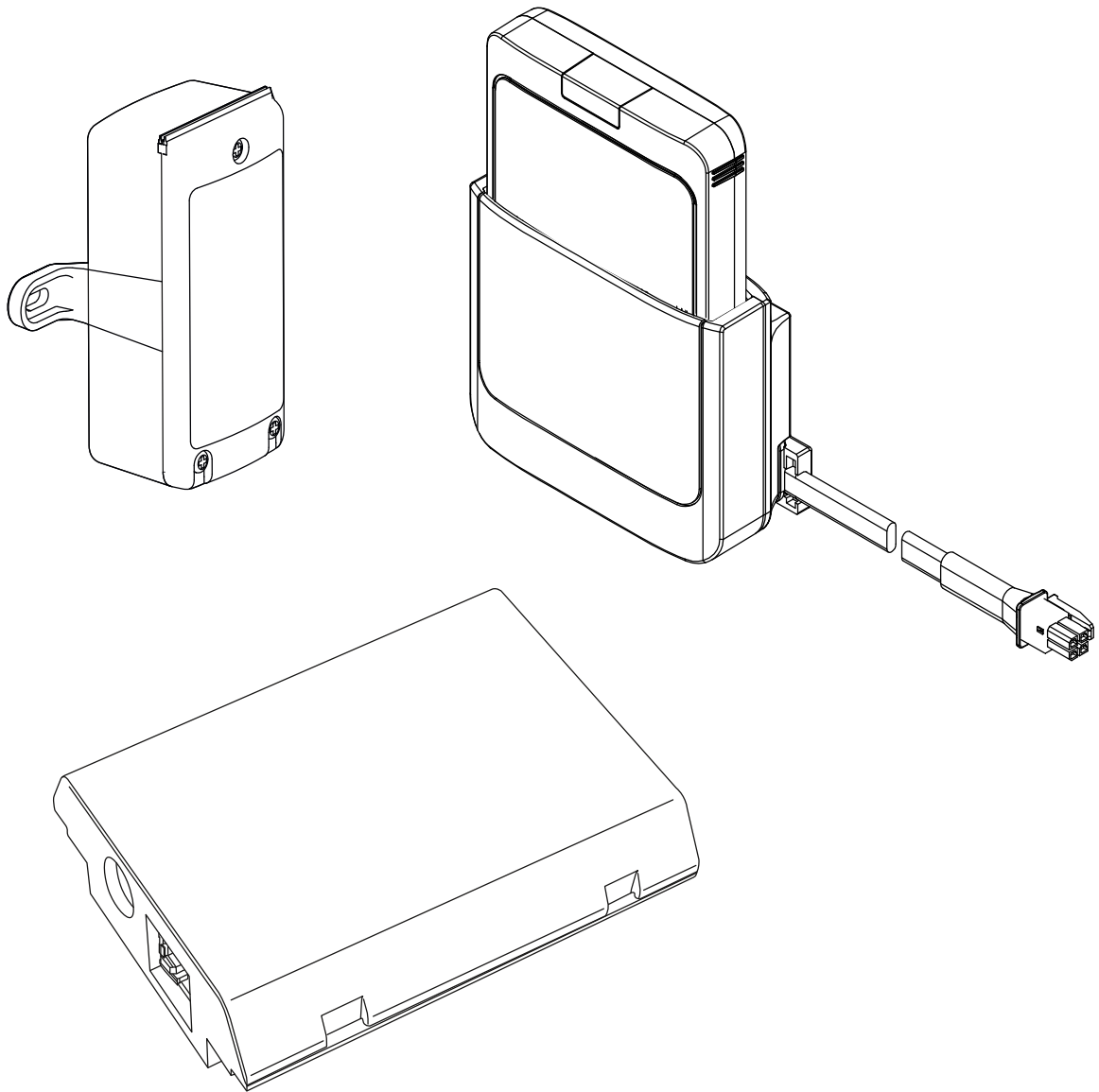


Fernwirksysteme Remote control system



6721904967.ab.RO

[de] Wichtige Hinweise zur Installation/Montage

Die Installation/Montage muss durch eine für die Arbeiten zugelassene Fachkraft unter Beachtung der geltenden Vorschriften erfolgen.

[en] Important notes on installation/assembly

The installation/assembly must be carried out by a qualified contractor, following these instructions and in compliance with the applicable regulations.

[fr] Instructions importantes pour l'installation/le montage

L'installation/le montage doit être effectué(e) par un spécialiste qualifié pour les opérations concernées et dans le respect de la présente notice et des prescriptions applicables.

[bg] Важни указания във връзка с инсталацията/монтажа

Инсталацията/монтажът трябва да се извършва от лицензиран за работите специалист в съответствие с настоящото ръководство и с приложимите разпоредби.

[cs] Důležité pokyny k instalaci/montáži

Instalaci/montáž musí při dodržení pokynů uvedených v tomto návodu a platných předpisů provést odborný pracovník s příslušným oprávněním pro tyto práce.

[da] Vigtige anvisninger til installationen/monteringen

Installationen/monteringen skal foretages af en godkendt installatør under overholdelse af denne vejledning og de gældende forskrifter.

[el] Σημαντικές υποδείξεις για την εγκατάσταση/συναρμολόγηση

Η εγκατάσταση/τοποθέτηση πρέπει να ανατίθεται σε εκπαιδευμένο για τις συγκεκριμένες εργασίες τεχνικό προσωπικό με τήρηση αυτών των οδηγιών καθώς και των σχετικών προδιαγραφών.

[es] Indicaciones importantes para instalación/montaje

La instalación/el montaje debe realizarla personal especializado que esté autorizado para realizar estos trabajos y que tenga en cuenta estas instrucciones y la normativa vigente.

[et] Olulised juhised paigaldamiseks/montaažiks

Paigaldamist/montaaži tohib läbi viia vaid selleks volitusi omav spetsialist, arvestades kehtivaid nõudeid.

[nl-BE] Belangrijke aanwijzingen betreffende de installatie/montage

De installatie/montage moet worden uitgevoerd door een voor de werkzaamheden geautoriseerde installateur rekening houdend met deze handleiding en de geldende voorschriften.

[fi] Tärkeitä asennus- ja kokoonpano-ohjeita

Näihin töihin hyväksytyt ammattiasentajan pitää suorittaa asennus- ja kokoonpanotyöt voimassa olevien määräysten mukaisesti.

[hu] Fontos tudnivalók az installáláshoz/szereléshez

A telepítést/szerelést egy, a munkálatokra felhatalmazott szakembernek kell végeznie, jelen utasítás és az érvényes előírások figyelembevételével.

[it] Avvertenze importanti per l'installazione/il montaggio

L'installazione/il montaggio deve aver luogo ad opera di una ditta specializzata ed autorizzata in osservanza di queste istruzioni e delle direttive vigenti.

[ka] მნიშვნელოვანი მითითებები ინსტალაციისთვის/მონტაჟისთვის

ინსტალაცია/მონტაჟი უნდა განხორციელდეს საშუალებისთვის დამკვეთი კვალიფიციური პერსონალის მიერ, მოქმედი განაწესის დაცვით.

[lt] Svarbios instaliavimo ir (arba) montavimo nuorodos

Instaliavimo / montavimo darbus, laikydamiesi šios instrukcijos reikalavimų ir galiojančių taisyklių, privalo atlikti šioms darbams įgalioti specialistai.

[lv] Svarīgi norādījumi par iekārtas uzstādīšanu / montāžu

Uzstādīšanu/montāžu jāveic atbilstošajiem darbiem sertificētam speciālistam, ievērojot šo instrukciju un spēkā esošos noteikumus.

[nl] Belangrijke aanwijzingen betreffende de installatie/montage

De installatie/montage moet door een erkend installateur volgens de geldende voorschriften worden uitgevoerd.

[no] Viktig informasjon om installasjon/montering

Installasjonen/monteringen skal gjennomføres av autoriserte installatører, og installasjonsanvisningen samt gjeldende forskrifter skal følges.

[pl] Ważne wskazówki dotyczące instalacji/montażu

Instalację/montaż powinien wykonać specjalista uprawniony do tego typu prac z uwzględnieniem informacji podanych w niniejszej instrukcji oraz aktualnie obowiązujących przepisów.

[pt] Indicações importantes relativas à instalação/montagem

A instalação/montagem deve ser efectuada por um técnico autorizado para os trabalhos, respeitando este manual e as prescrições válidas.

[ro] Indicații importante privind instalarea/montajul

Instalarea/montajul trebuie realizate de către un specialist autorizat pentru lucrările respective, respectându-se prezentele instrucțiuni și prescripțiile valabile.

[ru] Важные указания по подключению/монтажу

Подключение/монтаж должны выполнять только специалисты, имеющие допуск к выполнению таких работ, при соблюдении требований этой инструкции и действующих норм и правил.

[sk] Dôležité pokyny týkajúce sa inštalácie/montáže

Inštaláciu/montáž musí vykonať odborný personál, ktorý má oprávnenie pre výkon týchto prác, pričom musí dodržiavať pokyny uvedené v tomto návode a platné predpisy.

[sl] Pomembni napotki za namestitvev/montažo

Inštalacijo/montažo lahko izvede samo pooblaščen strokovnjak ob upoštevanju teh navodil in veljavnih predpisov.

[sr] Važna uputstva za ugradnju i montažu

Ovu instalaciju/montažu moraju da obave stručna lica koja su ovlašćena za obavljanje takvih radova u skladu sa ovim uputstvom i važećim propisima.

[sv] Viktiga anvisningar för installation/montering

Installationen/monteringen måste utföras av en behörig och tekniskt utbildad person enligt denna anvisning samt gällande föreskrifter.

[tr] Kurulum/Montaj ile ilgili önemli uyarılar

Kurulum/montaj, bu çalışmalarını yapmasına müsaade edilen uzman kişiler tarafından işbu kılavuz ve geçerli yönetmelikler dikkate alınarak yapılmalıdır.

[uk] Важливі вказівки щодо установки/монтажу

Встановлення/монтаж повинні виконувати фахівці, що допущені до виконання таких робіт, із дотриманням цієї інструкції та діючих приписів.

[zh] 安装方面的重要提示

安装和组装工作必须由经过许可的专业人员进行, 同时必须遵守本说明书和现行法规的相关要求

[ar] ملاحظات هامة للتركيب/التجميع
يجب أن يتم التركيب/التجميع من قبل متخصص مصرح له بالعمل، مع مراعاة اللوائح السارية.

[fa] تذکرات مهم درباره نصب/مونتاژ
نصب/مونتاژ باید توسط فردی حرفه ای که مجاز به انجام این کار است، و همچنین با توجه کامل به مقررات مربوطه انجام شود.

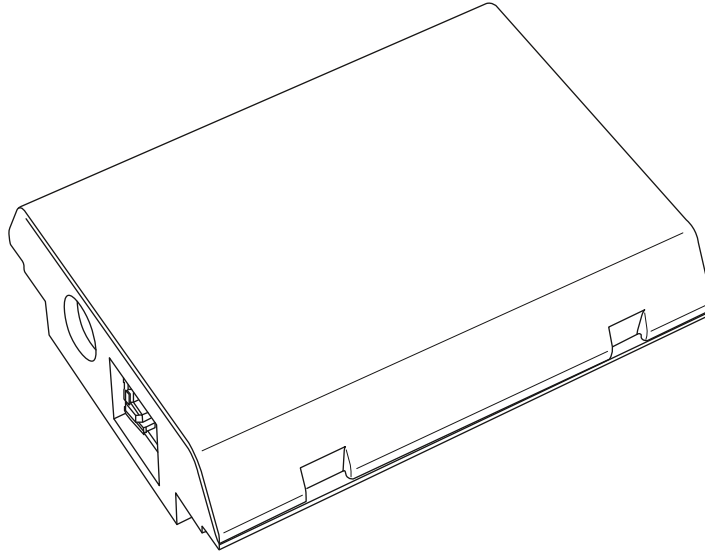
[az] Quraşdırılma

Quraşdırılma işinin yerinə yetirilməsi səlahiyyətli bir mütəxəssis tərəfindən və müvafiq qaydalara uyğun olaraq aparılmalıdır.

Inhaltsverzeichnis Table of contents	Table de matieres Indice	Inhoud Indice
IPI-100	7736603612	5
K 30 RF	7736604400	6
K 30 RF-SetB	7738113784	7
K 30 RF-SetB	7738113789	8
K 30 RF-SetHP	7736606466	9
K 30 RF-SetHP	8750742718	10
T 2RF	7738112343	11
VPN Router ERT50-B	7736602623	12
WB-C	7738112322	13
WB-C	8718677334	14
k 30 RF	7736606463	15

Ersatzteilliste
Spare parts list
Liste des pièces de rechange
Lista parti di ricambio
Onderdelenlijst
Catálogo de peças de substituição

IPI-100 - 7736603612

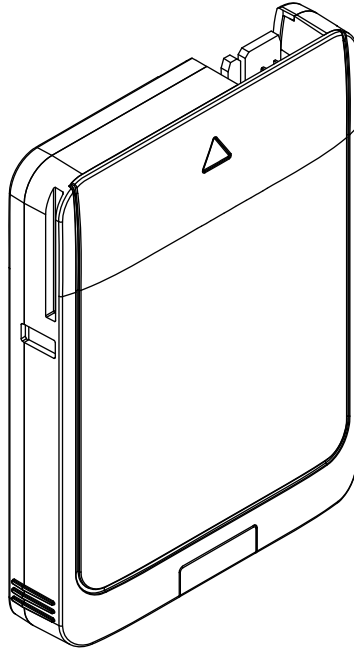


8738893235.aa.RO

Bestell-Nr.	Bezeichnung	Description	Dénomination	Descrizioni	Benaming	Designação
8 710 000 000 0	Keine Ersatzteile verfügbar	No spare parts available	Aucune pièce détachée disponible	Non disponibili parti di ricambio	Geen onderdeel beschikbaar	Não peças de substituição disponíveis

Ersatzteilliste
Spare parts list
Liste des pièces de rechange
Lista parti di ricambio
Onderdelenlijst
Catálogo de peças de substituição

K 30 RF - 7736604400

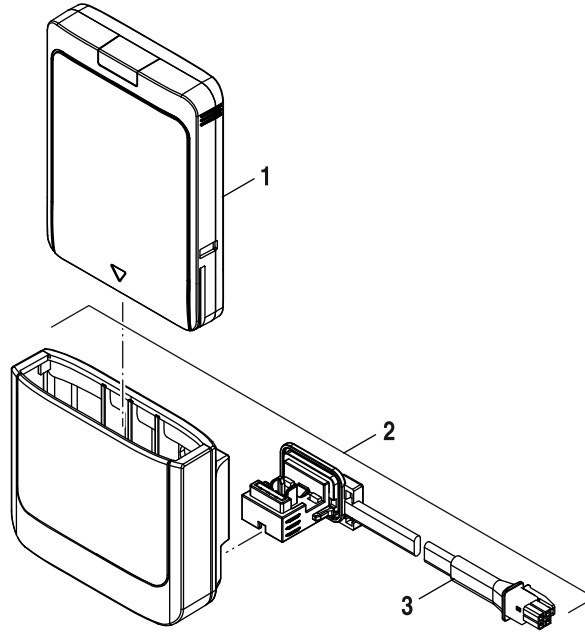


6721903506.aa.RO

Bestell-Nr.	Bezeichnung	Description	Dénomination	Descrizioni	Benaming	Designação
8 710 000 000 0	Keine Ersatzteile verfügbar	No spare parts available	Aucune pièce détachée disponible	Non disponibili parti di ricambio	Geen onderdeel beschikbaar	Não peças de substituição disponíveis

Ersatzteilliste
 Spare parts list
 Liste des pièces de rechange
 Lista parti di ricambio
 Onderdelenlijst
 Catálogo de peças de substituição

K 30 RF-SetB - 7738113784

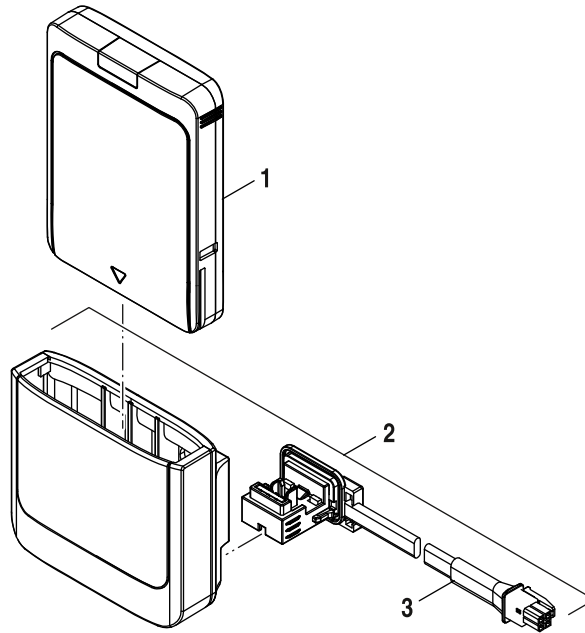


6721904969.aa.RO

	Bestell-Nr.	Bezeichnung	Description	Dénomination	Descrizioni	Benaming	Designação
1	7 736 604 400	K30 RF neutral verp	K30 RF neutral	K30 RF neutre	K30 RF neutro		
2	8 738 212 246	Wandhalter & Anschlussleitung Set	Key wallsocket & cable set	Support mural set	Supporto a parete set	Muurbeugel set	Suporte de parede set
3	8 738 211 591	Leitung	Cable	Câble	Cavo	Kabel	Cabo

Ersatzteilliste
 Spare parts list
 Liste des pièces de rechange
 Lista parti di ricambio
 Onderdelenlijst
 Catálogo de peças de substituição

K 30 RF-SetB - 7738113789

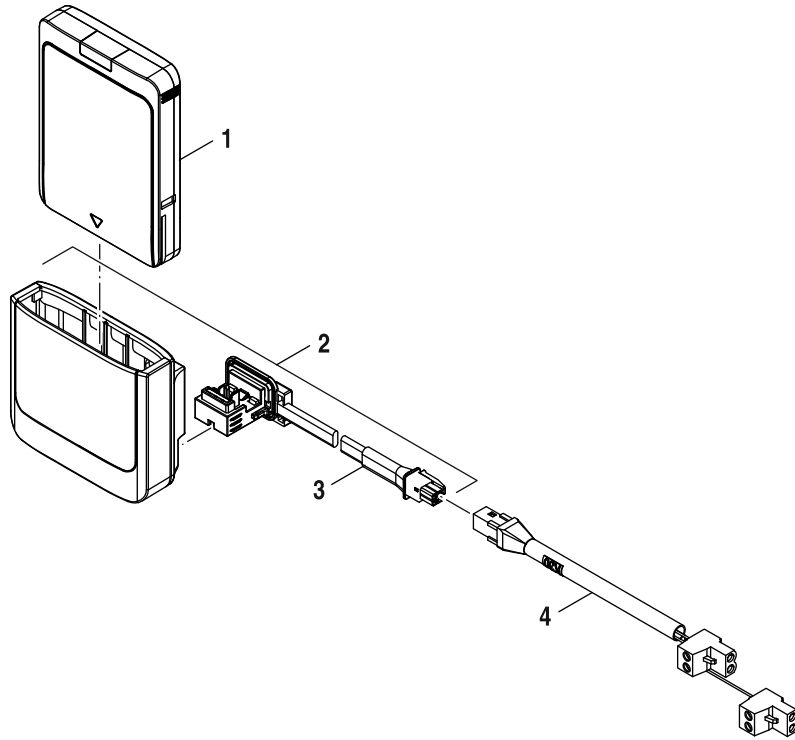


6721904969.aa.RO

	Bestell-Nr.	Bezeichnung	Description	Dénomination	Descrizioni	Benaming	Designação
1	7 736 604 400	K30 RF neutral verp	K30 RF neutral	K30 RF neutre	K30 RF neutro		
2	8 738 212 246	Wandhalter & Anschlussleitung Set	Key wallsocket & cable set	Support mural set	Supporto a parete set	Muurbeugel set	Suporte de parede set
3	8 738 211 591	Leitung	Cable	Câble	Cavo	Kabel	Cabo

Ersatzteilliste
 Spare parts list
 Liste des pièces de rechange
 Lista parti di ricambio
 Onderdelenlijst
 Catálogo de peças de substituição

K 30 RF-SetHP - 7736606466

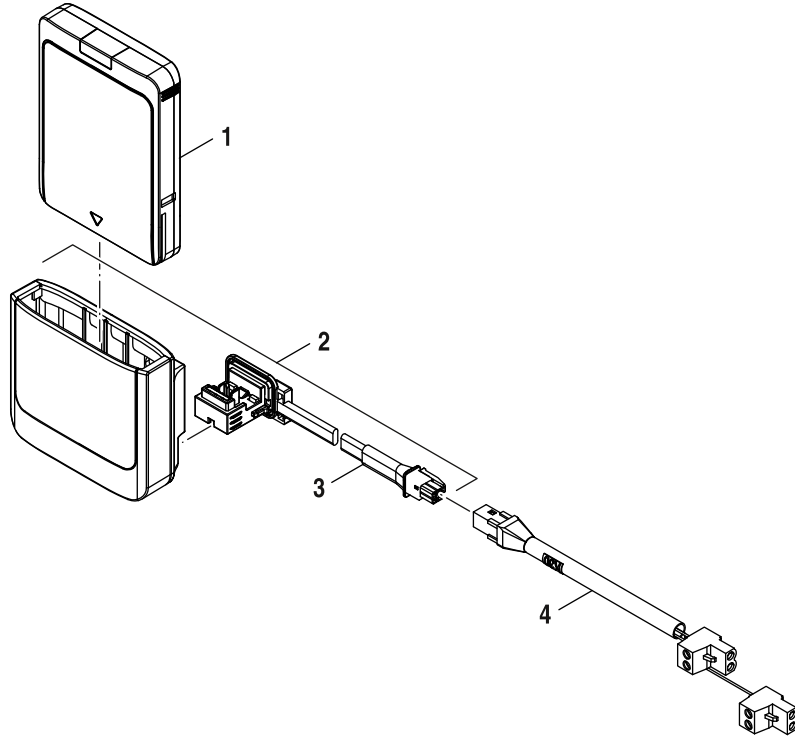


6721904968.aa.RO

	Bestell-Nr.	Bezeichnung	Description	Dénomination	Descrizioni	Benaming	Designação
1	7 736 604 400	K30 RF neutral verp	K30 RF neutral	K30 RF neutre	K30 RF neutro		
2	8 738 212 246	Wandhalter & Anschlussleitung Set	Key wallsocket & cable set	Support mural set	Supporto a parete set	Muurbeugel set	Suporte de parede set
3	8 738 211 591	Leitung	Cable	Câble	Cavo	Kabel	Cabo
4	8 738 213 393	Anschlussleitung (Funkmodul)	Cable Wireless Sensor	Câble de raccordement	Cavo di collegamento	Aansluitkabel	Cabo de ligação

Ersatzteilliste
 Spare parts list
 Liste des pièces de rechange
 Lista parti di ricambio
 Onderdelenlijst
 Catálogo de peças de substituição

K 30 RF-SetHP - 8750742718

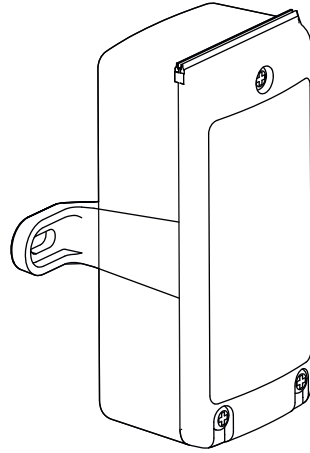


6721904968.aa.RO

	Bestell-Nr.	Bezeichnung	Description	Dénomination	Descrizioni	Benaming	Designação
1	7 736 604 400	K30 RF neutral verp	K30 RF neutral	K30 RF neutre	K30 RF neutro		
2	8 738 212 246	Wandhalter & Anschlussleitung Set	Key wallsocket & cable set	Support mural set	Supporto a parete set	Muurbeugel set	Suporte de parede set
3	8 738 211 591	Leitung	Cable	Câble	Cavo	Kabel	Cabo
4	8 738 213 393	Anschlussleitung (Funkmodul)	Cable Wireless Sensor	Câble de raccordement	Cavo di collegamento	Aansluitkabel	Cabo de ligação

Ersatzteilliste
Spare parts list
Liste des pièces de rechange
Lista parti di ricambio
Onderdelenlijst
Catálogo de peças de substituição

T 2RF - 7738112343



6721903510.aa.RO

Bestell-Nr.	Bezeichnung	Description	Dénomination	Descrizioni	Benaming	Designação
8 710 000 000 0	Keine Ersatzteile verfügbar	No spare parts available	Aucune pièce détachée disponible	Non disponibili parti di ricambio	Geen onderdeel beschikbaar	Não peças de substituição disponíveis

Ersatzteilliste
Spare parts list
Liste des pièces de rechange
Lista parti di ricambio
Onderdelenlijst
Catálogo de peças de substituição

VPN Router ERT50-B - 7736602623

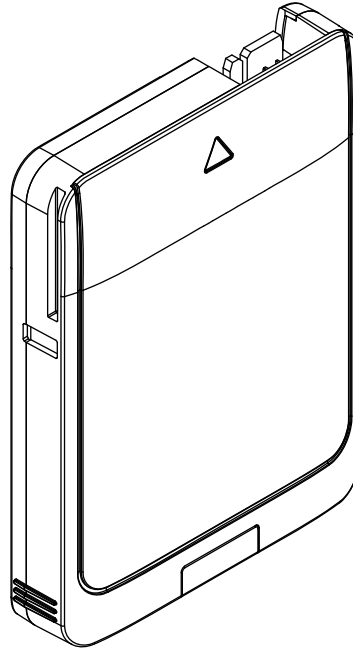


6720904170_ab_RO

Bestell-Nr.	Bezeichnung	Description	Dénomination	Descrizioni	Benaming	Designação
8 710 000 000 0	Keine Ersatzteile verfügbar	No spare parts available	Aucune pièce détachée disponible	Non disponibili parti di ricambio	Geen onderdeel beschikbaar	Não peças de substituição disponíveis

Ersatzteilliste
 Spare parts list
 Liste des pièces de rechange
 Lista parti di ricambio
 Onderdelenlijst
 Catálogo de peças de substituição

WB-C - 7738112322

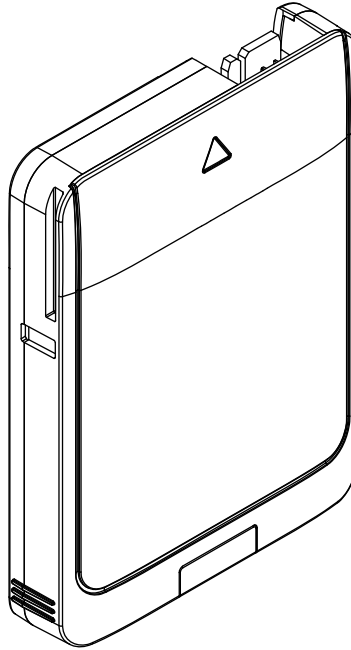


6721903506.aa.RO

Bestell-Nr.	Bezeichnung	Description	Dénomination	Descrizioni	Benaming	Designação
8 710 000 000 0	Keine Ersatzteile verfügbar	No spare parts available	Aucune pièce détachée disponible	Non disponibili parti di ricambio	Geen onderdeel beschikbaar	Não peças de substituição disponíveis

Ersatzteilliste
Spare parts list
Liste des pièces de rechange
Lista parti di ricambio
Onderdelenlijst
Catálogo de peças de substituição

WB-C - 8718677334

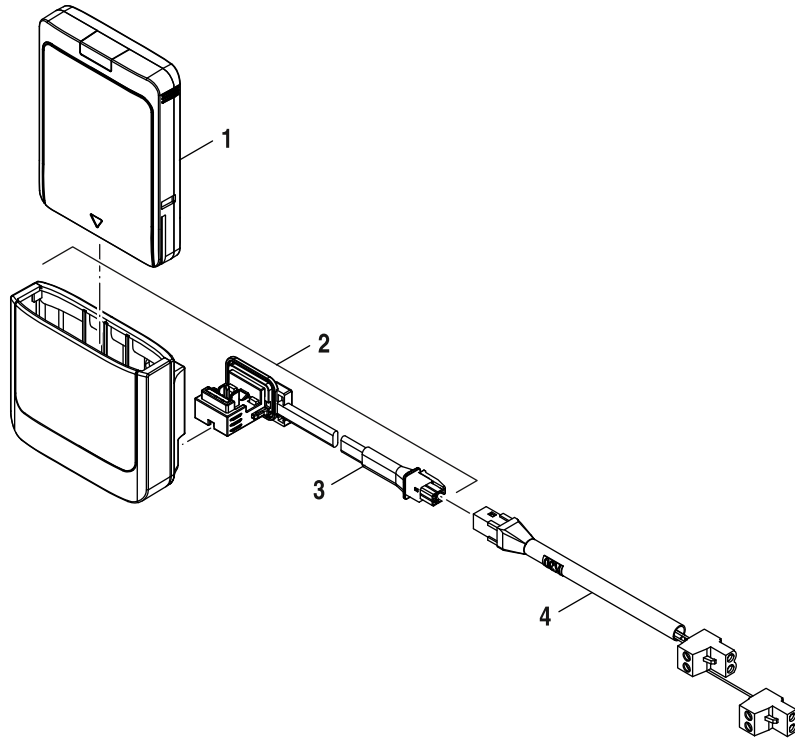


6721903506.aa.RO

Bestell-Nr.	Bezeichnung	Description	Dénomination	Descrizioni	Benaming	Designação
8 710 000 000 0	Keine Ersatzteile verfügbar	No spare parts available	Aucune pièce détachée disponible	Non disponibili parti di ricambio	Geen onderdeel beschikbaar	Não peças de substituição disponíveis

Ersatzteilliste
 Spare parts list
 Liste des pièces de rechange
 Lista parti di ricambio
 Onderdelenlijst
 Catálogo de peças de substituição

k 30 RF - 7736606463



6721904968.aa.RO

	Bestell-Nr.	Bezeichnung	Description	Dénomination	Descrizioni	Benaming	Designação
1	7 736 604 400	K30 RF neutral verp	K30 RF neutral	K30 RF neutre	K30 RF neutro		

Bosch Thermotechnik GmbH
Sophienstr. 30-32
D-35576 Wetzlar / Germany