

Bedienungsanleitung

Gas-Brennwert-Kompaktheizzentrale

# Logamax plus

GBH172i-17 T100S | GBH172i-24 T100S

**Buderus**

Vor Bedienung sorgfältig lesen.



**Inhaltsverzeichnis**

<b>1</b>	<b>Symbolerklärung und Sicherheitshinweise</b>	<b>2</b>
1.1	Symbolerklärung	2
1.2	Allgemeine Sicherheitshinweise	2
<b>2</b>	<b>Angaben zum Produkt</b>	<b>4</b>
2.1	Konformitätserklärung	4
2.2	Informationen im Internet zu Ihrem Produkt	4
2.3	Produktdaten zum Energieverbrauch	4
2.4	Anzeige von Energiedaten	4
2.5	Umladefunktion für die Pufferspeicherwärme	4
<b>3</b>	<b>Bedienung</b>	<b>4</b>
3.1	Einbauort der Bedieneinheit Logamatic RC310	4
3.2	Gerät ein-/ausschalten	4
3.3	Ruhezustand des Displays	5
3.4	Bedienfeldübersicht	5
3.5	Displayanzeigen	5
3.6	Taste Heizung	6
3.6.1	Maximale Heizwassertemperatur einstellen	6
3.6.2	Sommerbetrieb einstellen/ausschalten	6
3.6.3	Manuellen Betrieb einstellen/beenden	6
3.7	Taste Warmwasser	6
3.7.1	Warmwassertemperatur einstellen	6
3.7.2	Warmwasserbereitung ausschalten	6
3.8	Eco- und Komfortbetrieb	6
3.9	Standby-Betrieb	6
3.10	Maßnahmen bei kalkhaltigem Wasser	6
3.11	Betriebsdruck der Heizung anzeigen lassen	7
<b>4</b>	<b>Thermische Desinfektion</b>	<b>7</b>
<b>5</b>	<b>Verbindung mit dem Internet</b>	<b>7</b>
<b>6</b>	<b>Energiesparhinweise</b>	<b>8</b>
<b>7</b>	<b>Störungen</b>	<b>8</b>
7.1	Gashahn öffnen/schließen	8
7.2	Störungen zurücksetzen	8
<b>8</b>	<b>Wartung</b>	<b>9</b>
<b>9</b>	<b>Umweltschutz und Entsorgung</b>	<b>10</b>
<b>10</b>	<b>Datenschutzhinweise</b>	<b>10</b>
<b>11</b>	<b>Fachbegriffe</b>	<b>11</b>


**1 Symbolerklärung und Sicherheitshinweise**


**1.1 Symbolerklärung**


**Warnhinweise**

In Warnhinweisen kennzeichnen Signalwörter die Art und Schwere der Folgen, falls die Maßnahmen zur Abwendung der Gefahr nicht befolgt werden.

Folgende Signalwörter sind definiert und können im vorliegenden Dokument verwendet sein:


 **GEFAHR**  
**GEFAHR** bedeutet, dass schwere bis lebensgefährliche Personenschäden auftreten werden.

 **WARNUNG**  
**WARNUNG** bedeutet, dass schwere bis lebensgefährliche Personenschäden auftreten können.

 **VORSICHT**  
**VORSICHT** bedeutet, dass leichte bis mittelschwere Personenschäden auftreten können.

**HINWEIS**  
**HINWEIS** bedeutet, dass Sachschäden auftreten können.

**Wichtige Informationen**

 Wichtige Informationen ohne Gefahren für Menschen oder Sachen werden mit dem gezeigten Info-Symbol gekennzeichnet.

**1.2 Allgemeine Sicherheitshinweise**

 **Hinweise für die Zielgruppe**

Diese Bedienungsanleitung richtet sich an den Betreiber der Heizungsanlage.

Die Anweisungen in allen Anleitungen müssen eingehalten werden. Bei Nichtbeachten können Sachschäden und Personenschäden bis hin zur Lebensgefahr entstehen.

- ▶ Bedienungsanleitungen (Wärmeerzeuger, Heizungsregler usw.) vor der Bedienung lesen und aufbewahren.
- ▶ Sicherheits- und Warnhinweise beachten.
- ▶ Wärmeerzeuger nur mit montierter und geschlossener Verkleidung betreiben.

 **Bestimmungsgemäße Verwendung**

Das Produkt darf nur zur Erwärmung von Heizwasser und zur Warmwasserbereitung verwendet werden.

Jede andere Verwendung ist nicht bestimmungsgemäß. Daraus resultierende Schäden sind von der Haftung ausgeschlossen.

 **Anlagenstörungen durch Fremdgeräte**

Dieser Wärmeerzeuger ist für den Betrieb mit unseren Regelgeräten ausgelegt.

Aus der Verwendung von Fremdgeräten resultierende Anlagenstörungen, Fehlfunktionen und Defekte von Systemkomponenten sind von der Haftung ausgeschlossen.

Zur Schadensbehebung erforderliche Serviceeinsätze werden in Rechnung gestellt.

### ⚠ Verhalten bei Gasgeruch

Bei austretendem Gas besteht Explosionsgefahr. Beachten Sie bei Gasgeruch die folgenden Verhaltensregeln.

- ▶ Flammen- oder Funkenbildung vermeiden:
  - Nicht rauchen, kein Feuerzeug und keine Streichhölzer benutzen.
  - Keine elektrischen Schalter betätigen, keinen Stecker ziehen.
  - Nicht telefonieren und nicht klingeln.
- ▶ Gaszufuhr an der Hauptabsperreinrichtung oder am Gaszähler sperren.
- ▶ Fenster und Türen öffnen.
- ▶ Alle Bewohner warnen und das Gebäude verlassen.
- ▶ Betreten des Gebäudes durch Dritte verhindern.
- ▶ Außerhalb des Gebäudes: Feuerwehr, Polizei und das Gasversorgungsunternehmen anrufen.

### ⚠ Lebensgefahr durch Vergiftung mit Abgasen

Bei austretendem Abgas besteht Lebensgefahr.

#### ▶ Abgasführende Teile nicht ändern.

Beachten Sie bei beschädigten oder undichten Abgasleitungen oder bei Abgasgeruch die folgenden Verhaltensregeln.

- ▶ Wärmerezeuger ausschalten.
- ▶ Fenster und Türen öffnen.
- ▶ Alle Bewohner warnen und das Gebäude sofort verlassen.
- ▶ Betreten des Gebäudes durch Dritte verhindern.
- ▶ Zugelassenen Fachbetrieb benachrichtigen.
- ▶ Mängel beseitigen lassen.

### ⚠ Lebensgefahr durch Kohlenmonoxid

Kohlenmonoxid (CO) ist ein giftiges Gas, das unter Anderem bei der unvollständigen Verbrennung fossiler Brennstoffe wie Öl, Gas oder Festbrennstoffen entsteht.

Gefahren entstehen, wenn Kohlenmonoxid aufgrund einer Störung oder einer Undichtigkeit aus der Anlage austritt und sich unbemerkt in Innenräumen ansammelt.

Sie können Kohlenmonoxid weder sehen, schmecken noch riechen.

Um Gefahren durch Kohlenmonoxid zu vermeiden:

- ▶ Anlage regelmäßig durch einen zugelassenen Fachbetrieb inspizieren und warten lassen.
- ▶ CO-Melder verwenden, die bei CO-Austritt rechtzeitig alarmieren.
- ▶ Bei Verdacht auf CO-Austritt:
  - Alle Bewohner warnen und das Gebäude sofort verlassen.
  - Zugelassenen Fachbetrieb benachrichtigen.
  - Mängel beseitigen lassen.

### ⚠ Inspektion, Reinigung und Wartung

Der Betreiber ist für die Sicherheit und Umweltverträglichkeit der Heizungsanlage verantwortlich.

Fehlende oder unsachgemäße Inspektion, Reinigung und Wartung kann zu Personenschäden bis hin zur Lebensgefahr oder zu Sachschäden führen.

Wir empfehlen, einen Vertrag über eine jährliche Inspektion und eine bedarfsabhängige Reinigung und Wartung mit einem zugelassenen Fachbetrieb abzuschließen.

- ▶ Arbeiten nur von einem zugelassenen Fachbetrieb ausführen lassen.
- ▶ Heizungsanlage mindestens einmal jährlich von einem zugelassenen Fachbetrieb inspizieren lassen.
- ▶ Erforderliche Reinigungs- und Wartungsarbeiten unverzüglich durchführen lassen.
- ▶ Festgestellte Mängel an der Heizungsanlage unabhängig von der jährlichen Inspektion unverzüglich beseitigen lassen.

### ⚠ Umbau und Reparaturen

Unsachgemäße Veränderungen am Wärmerezeuger oder an anderen Teilen der Heizungsanlage können zu Personenschäden und/oder Sachschäden führen.

- ▶ Arbeiten nur von einem zugelassenen Fachbetrieb ausführen lassen.
- ▶ Niemals die Verkleidung des Wärmerezeugers entfernen.
- ▶ Keine Änderungen am Wärmerezeuger oder an anderen Teilen der Heizungsanlage vornehmen.
- ▶ Auslauf der Sicherheitsventile keinesfalls verschließen. Heizungsanlagen mit Warmwasserspeicher: während der Aufheizung kann Wasser am Sicherheitsventil des Warmwasserspeichers austreten.

### ⚠ Raumluftabhängiger Betrieb

Der Aufstellraum muss ausreichend belüftet sein, wenn der Wärmerezeuger die Verbrennungsluft aus dem Raum bezieht.

- ▶ Belüftungs- und Entlüftungsöffnungen in Türen, Fenstern und Wänden nicht verkleinern oder verschließen.
- ▶ Einhaltung der Lüftungsanforderungen in Absprache mit einer Fachkraft sicherstellen:
  - bei baulichen Veränderungen (z. B. Austausch von Fenstern und Türen)
  - beim nachträglichen Einbau von Geräten mit Abluftführung nach außen (z. B. Abluftgebläse, Küchenlüfter oder Klimageräte).

### ⚠ Verbrennungsluft/Raumluft

Die Luft im Aufstellraum muss frei sein von entzündlichen oder chemisch aggressiven Stoffen.

- ▶ Keine leicht entflammaren oder explosiven Materialien (Papier, Benzin, Verdünnungen, Farben usw.) in der Nähe des Wärmerezeugers verwenden oder lagern.
- ▶ Keine korrosionsfördernden Stoffe (Lösungsmittel, Klebstoffe, chlorhaltige Reinigungsmittel usw.) in der Nähe des Wärmerezeugers verwenden oder lagern.

### ⚠ Sachschaden durch Frost

Wenn die Heizungsanlage in keinem frostsicheren Raum steht **und** außer Betrieb ist, dann kann sie bei Frost einfrieren. Im Sommerbetrieb oder bei gesperrtem Heizbetrieb besteht nur Gerätefrostschutz.

- ▶ Heizungsanlage, soweit möglich, ständig eingeschaltet lassen und die Vorlauftemperatur auf mindestens 30 °C einstellen, **-oder-**
- ▶ Heizungs- und Trinkwasserleitungen von einer Fachkraft am tiefsten Punkt entleeren lassen. **-oder-**
- ▶ Von einer Fachkraft Frostschutzmittel ins Heizwasser mischen und den Warmwasserkreislauf entleeren lassen.
- ▶ Alle 2 Jahre prüfen lassen, ob der erforderliche Frostschutz noch sichergestellt ist.

### ⚠ Sicherheit elektrischer Geräte für den Hausgebrauch und ähnliche Zwecke

Zur Vermeidung von Gefährdungen durch elektrische Geräte gelten entsprechend EN 60335-1 folgende Vorgaben:

„Dieses Gerät kann von Kindern ab 8 Jahren und darüber sowie von Personen mit verringerten physischen, sensorischen oder mentalen Fähigkeiten oder Mangel an Erfahrung und Wissen benutzt werden, wenn sie beaufsichtigt oder bezüglich des sicheren Gebrauchs des Gerätes unterwiesen wurden und die daraus resultierenden Gefahren verstehen. Kinder dürfen nicht mit dem Gerät spielen. Reinigung und Benutzer-Wartung dürfen nicht von Kindern ohne Beaufsichtigung durchgeführt werden.“

„Wenn die Netzanschlussleitung beschädigt wird, muss sie durch den Hersteller oder seinen Kundendienst oder eine ähnlich qualifizierte Person ersetzt werden, um Gefährdungen zu vermeiden.“

## 2 Angaben zum Produkt

### 2.1 Konformitätserklärung

Dieses Produkt entspricht in Konstruktion und Betriebsverhalten den europäischen Richtlinien sowie den ergänzenden nationalen Anforderungen. Die Konformität wurde mit der CE-Kennzeichnung nachgewiesen.

Sie können die Konformitätserklärung des Produkts anfordern. Wenden Sie sich dazu an die Adresse auf der Rückseite dieser Anleitung.

### 2.2 Informationen im Internet zu Ihrem Produkt

Wir wollen Sie aktiv und situationsgerecht mit passenden Informationen zu Ihrem Produkt versorgen. Nutzen Sie deshalb die Informationen, die wir auf unseren Internetseiten für Sie bereitstellen. Die Internetadresse finden Sie auf der Rückseite dieser Anleitung.

### 2.3 Produktdaten zum Energieverbrauch

Die Produktdaten zum Energieverbrauch finden Sie im Druckschriftensatz zur Produktdokumentation.

### 2.4 Anzeige von Energiedaten

An einem angeschlossenen Zubehör, z. B. Regler (Bedieneinheit), angezeigte Energiedaten basieren auf einer Schätzung anhand der internen Gerätedaten.

Unter realen Bedingungen beeinflussen viele Faktoren den Energieverbrauch. Daher können angezeigte Energiedaten von den Werten eines Energiezählers abweichen.

Diese Werte dienen nur zur Veranschaulichung und können zum Beispiel für einen relativen Vergleich des Energieverbrauchs an verschiedenen Tagen/Wochen/Monaten verwendet werden.

Sie eignen sich nicht als Grundlage für Abrechnungen.

### 2.5 Umladefunktion für die Pufferspeicherwärme

Die Umladung der Pufferspeicherwärme zum Warmwasserspeicher erfolgt im **eco-**, **Komfort-** und **Standby-**Betrieb.

Die Umladefunktion ermöglicht eine hohe Effizienz, insbesondere im Sommer in Verbindung mit solarer Energie im Pufferspeicher. Sie erweitert das Speichervolumen der regenerativen Energie und reduziert den Bedarf an fossiler Wärmeerzeugung. Die Umladung der Pufferspeicherwärme in den Warmwasserspeicher erfolgt immer dann, wenn keine weitere Wärmeanforderung vorliegt und der Warmwasserspeicher zusätzliche Wärme aus dem Pufferspeicher aufnehmen kann.

Während des Umladens kann die Temperatur im Warmwasserspeicher unabhängig von der am Regler oder Steuergerät eingestellten Warmwassertemperatur auf die maximale Warmwassertemperatur (bis zu 60 °C) ansteigen.

## 3 Bedienung

Diese Bedienungsanleitung beschreibt die Bedienung des Gas-Brennwertgerätes. Beachten Sie auch die Bedienungsanleitung der Bedieneinheit Logamatic RC310.

### 3.1 Einbauort der Bedieneinheit Logamatic RC310

#### Speicherverkleidung öffnen

- ▶ Vorderteil der Speicherverkleidung nach vorne ziehen, bis die grüne Lasche einrastet.

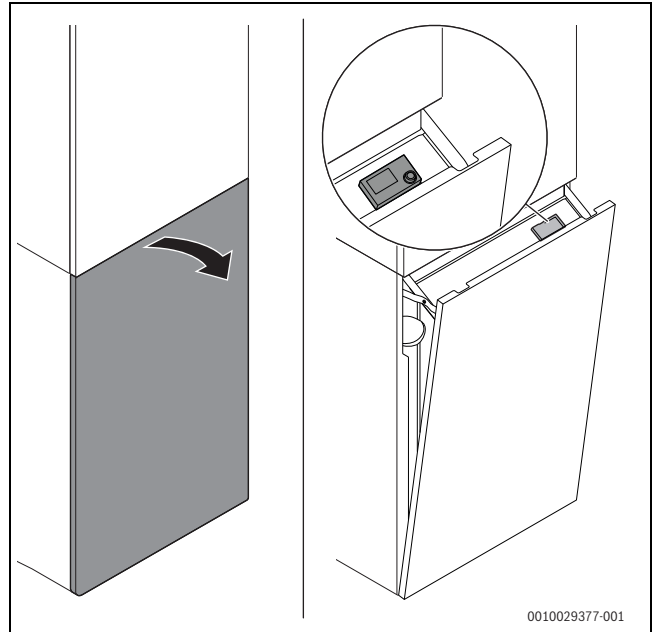



Bild 1 Vorderteil der Speicherverkleidung öffnen

#### Speicherverkleidung schließen

- ▶ Grüne Laschen auf beiden Seiten leicht nach innen drücken und das Vorderteil zurück schieben, bis es mit dem Vorderteil der Geräteverkleidung bündig ist.

### 3.2 Gerät ein-/ausschalten

- ▶ Im normalen Betrieb Gerät mit der Taste  (→ Bild 4, [5]) ein-/ausschalten.



Schalter Ein/Aus ausschließlich für Wartungs- oder Reparaturarbeiten verwenden.

### Gerät für Wartung oder Reparaturen ausschalten

#### HINWEIS

#### Anlagenschaden durch Frost!

Die Heizungsanlage kann nach längerer Zeit einfrieren (z. B. bei einem Netzausfall, Ausschalten der Versorgungsspannung, fehlerhafter Brennstoffversorgung, Kesselstörung).

- ▶ Sicherstellen, dass die Heizungsanlage jederzeit betriebsbereit ist (insbesondere bei Frostgefahr).

Bei ausgeschaltetem Gerät besteht kein Blockierschutz. Der Blockierschutz verhindert ein Festsitzen der Heizungspumpe und des 3-Wege-Ventils nach längerer Betriebspause.

- ▶ Gerät am Schalter Ein/Aus ausschalten.  
Die Spannungsversorgung des Geräts ist unterbrochen.

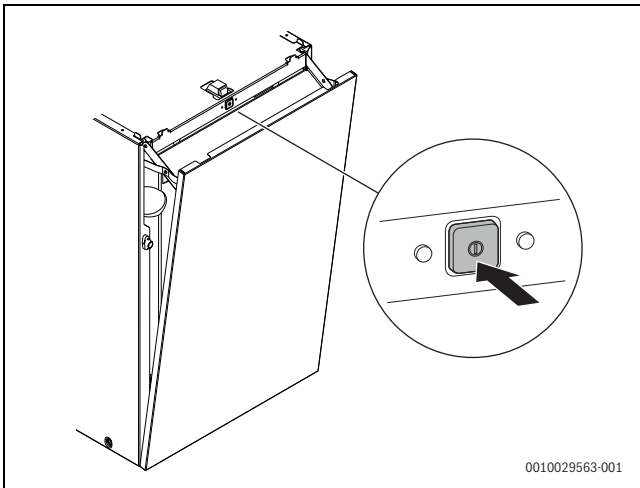


Bild 2 Gerät am Schalter Ein/Aus ein-/ausschalten (nur für Wartungs- oder Reparaturarbeiten)

### Gerät nach einer Reparatur wieder einschalten

- ▶ Gerät am Schalter Ein/Aus einschalten.  
Die Spannungsversorgung des Geräts ist hergestellt. Das Gerät ist betriebsbereit und startet, sobald eine Wärmeanforderung anliegt.

### 3.3 Ruhezustand des Displays

Wenn der Brenner nicht in Betrieb ist und keine Störungsanzeige oder Serviceanzeige erforderlich ist, geht das Display nach 2 min in den Ruhezustand.

- ▶ Um den Ruhezustand zu verlassen, Taste **ok** drücken.

Die durchgestrichenen Symbole für Heizung und Warmwasser verdeutlichen, dass Heizung und Warmwasserbereitung aus sind.

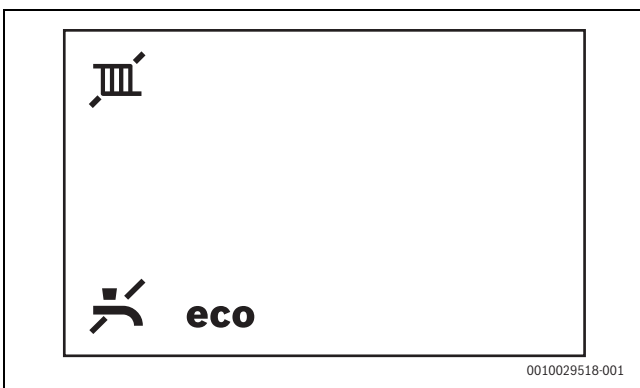


Bild 3 Heizung und Warmwasserbereitung ausgeschaltet

- ▶ Um Heizung und Warmwasserbereitung einzuschalten, Taste **o** drücken.

### 3.4 Bedienfeldübersicht

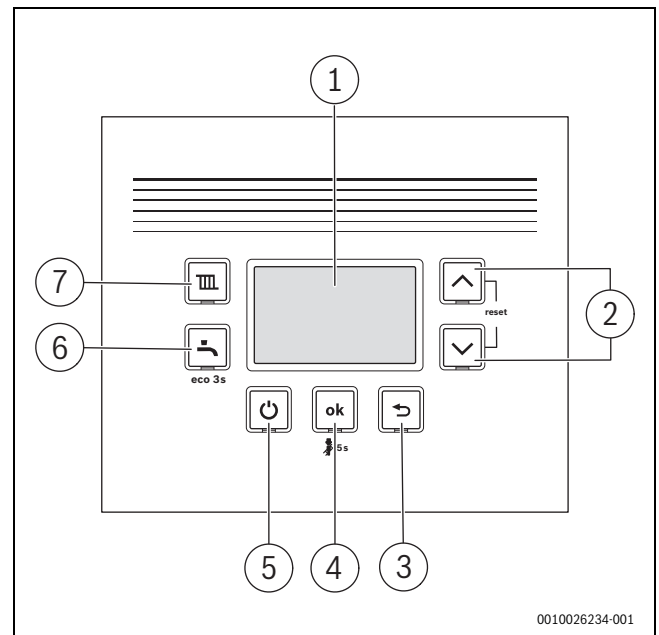


Bild 4 Bedienfeldübersicht

- [1] Display
- [2] Tasten **▼** und **▲**: Menü nach unten und nach oben bewegen
- [3] Taste **↶**: Verlassen des Menüpunkts
- [4] Taste **ok**: Bestätigen; 5 s gedrückt halten: Schornsteinfegerbetrieb
- [5] Taste **o**: Standby
- [6] Taste **🚿**: Warmwasser mit eco-Funktion
- [7] Taste **🔥**: Heizung

### 3.5 Displayanzeigen

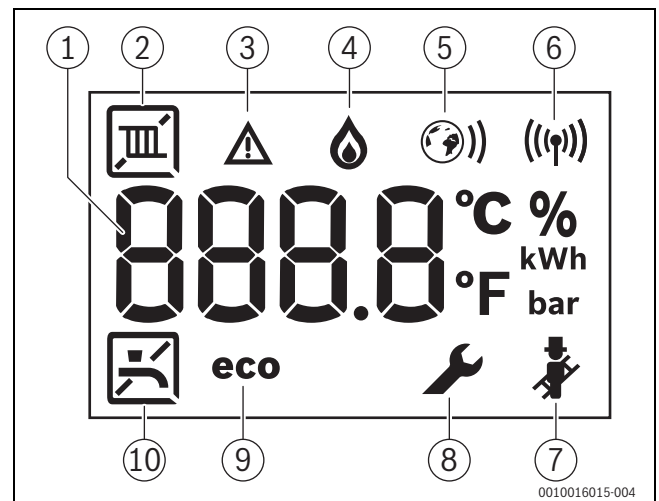


Bild 5 Displayanzeigen

- [1] Digitalanzeige
- [2] Heizbetrieb
- [3] Störungsanzeige
- [4] Brennerbetrieb
- [5] Internet-Verbindung
- [6] Funkverbindung
- [7] Schornsteinfegerbetrieb
- [8] Servicemodus
- [9] Eco-Betrieb aktiv
- [10] Warmwasserbereitung

### 3.6 Taste Heizung

#### 3.6.1 Maximale Heizwassertemperatur einstellen

Die Temperatur des Heizwassers wird über die Vorlauftemperatur eingestellt.



Bei Fußbodenheizungen die maximal zulässige Vorlauftemperatur beachten.

Vorlauftemperatur	Anwendungsbeispiel
ca. 50 °C	Fußbodenheizung
ca. 75 °C	Radiatorenheizung
ca. 82 °C	Konvektorenheizung

Tab. 1 Maximale Vorlauftemperatur

- ▶ Taste **III** drücken.  
Im Display blinkt die eingestellte Vorlauftemperatur.
- ▶ Um die gewünschte Vorlauftemperatur einzustellen (→ Tab. 1), Taste **▲** oder **▼** drücken.  
Die Einstellung wird nach 5 s oder nach Drücken der Taste **ok** übernommen.

#### 3.6.2 Sommerbetrieb einstellen/ausschalten

Im Sommerbetrieb ist der Heizbetrieb abgeschaltet. Die Warmwasserversorgung, die Stromversorgung für das Regelsystem und der Gerätefrostschutz bleiben erhalten.

Sommerbetrieb einstellen:

- ▶ Taste **III** drücken.
- ▶ Taste **▼** drücken, bis das Display die Meldung **OFF** anzeigt.  
Die Einstellung wird nach 5 s oder nach Drücken der Taste **ok** übernommen. Das Display zeigt das Symbol **III**.

Sommerbetrieb ausschalten:

- ▶ Taste **III** drücken.
- ▶ Mit Taste **▲** die gewünschte maximale Vorlauftemperatur einstellen.  
Die Einstellung wird nach 5 s oder nach Drücken der Taste **ok** übernommen. Das Display zeigt das Symbol **III**.

Weitere Hinweise finden Sie in der Bedienungsanleitung des Heizungsreglers.

#### 3.6.3 Manuellen Betrieb einstellen/beenden

Manuellen Betrieb einstellen:

- ▶ Taste **III** länger als 5 Sekunden drücken.  
Das Gerät wechselt automatisch in den manuellen Betrieb, d. h. die Heizung läuft im Dauerbetrieb und kann nicht mehr ausgeschaltet werden.  
Das Display zeigt 30 °C als neu eingestellte maximale Vorlauftemperatur.

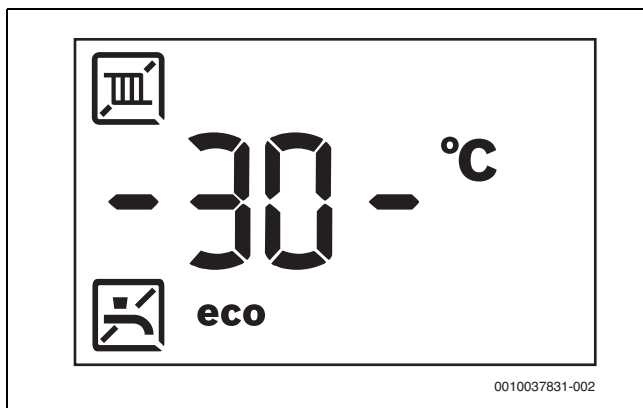


Bild 1 Vorlauftemperatur zwischen zwei blinkenden Strichen

Manuellen Betrieb beenden:

- ▶ Taste **III** erneut länger als 5 Sekunden drücken.  
Der manuelle Betrieb wird beendet. Die aktuelle Vorlauftemperatur wird wieder angezeigt.

### 3.7 Taste Warmwasser

#### 3.7.1 Warmwassertemperatur einstellen

Die Warmwassertemperatur kann zwischen 35 °C und 60 °C eingestellt werden. Die Grundeinstellung ist 60 °C.

- ▶ Taste **↵** drücken.  
Das Display zeigt die eingestellte Warmwassertemperatur.
- ▶ Mit Taste **▲** oder **▼** die gewünschte Warmwassertemperatur einstellen.  
Die Einstellung wird nach 5 s oder nach Drücken der Taste **ok** übernommen.



Während der Umladung der Pufferspeicherwärme (→ Abschnitt 2.5, Seite 4) in den Wasserwasserspeicher kann die Temperatur im Warmwasserspeicher unabhängig von der am Regler oder am Steuergerät eingestellten Warmwassertemperatur auf die maximale Warmwassertemperatur (bis 60 °C) ansteigen.

#### 3.7.2 Warmwasserbereitung ausschalten

- ▶ Taste **↵** drücken.
- ▶ Taste **▼** drücken, bis das Display die Meldung **OFF** anzeigt.  
Die Einstellung wird nach 5 s oder nach Drücken der Taste **ok** übernommen. Das Display zeigt das Symbol **↵**.

### 3.8 Eco- und Komfortbetrieb

Das Trinkwasser im Warmwasserspeicher kühlt auf einen festgelegten Wert ab und wird dann wieder auf die eingestellte Temperatur erwärmt.

Im **eco-Betrieb** dauert es länger, bis Warmwasser zur Verfügung steht, der Energieverbrauch ist geringer.

Im **Komfortbetrieb** steht Warmwasser schneller zur Verfügung, der Energieverbrauch ist höher.

- ▶ Um den Komfortbetrieb einzustellen, Taste Warmwasser **↵** drücken.  
Die Meldung **eco** wird nicht mehr angezeigt.
- ▶ Um zum eco-Betrieb zurückzukehren, Taste Warmwasser **↵** 3 s lang drücken.  
Am Display wird die Meldung **eco** angezeigt.

### 3.9 Standby-Betrieb

- ▶ Im normalen Betrieb das Gerät mit der Taste **⊖** (→ Abschnitt 3.4, Seite 5) ausschalten.

Das Gerät befindet sich im Standby-Betrieb. Die Unterstützung der Warmwasserbereitung durch das Gas-Brennwertgerät ist gesperrt.

Zeitprogramme oder eingestellte Temperaturen sind nicht aktiv.

Der Frostschutz ist weiterhin aktiv.

### 3.10 Maßnahmen bei kalkhaltigem Wasser

Um erhöhtem Kalkausfall und daraus resultierenden Service-Einsätzen vorzubeugen:

Bei kalkhaltigem Wasser mit einem Härtebereich hart (≥ 15°dH/27°f/2,7 mmol/l):

- ▶ Warmwassertemperatur auf kleiner 55 °C einstellen.

Bei kalkhaltigem Wasser mit einem Härtebereich hart (≥ 21°dH/37°f/3,7 mmol/l):

- ▶ Wasseraufbereitungsanlage einsetzen.

### 3.11 Betriebsdruck der Heizung anzeigen lassen

- ▶ Taste **ok** drücken.  
Im Display ist der aktuelle Betriebsdruck der Heizung sichtbar  
(→ Abschnitt "Betriebsdruck der Heizung kontrollieren", Seite 9).

## 4 Thermische Desinfektion

Um einer bakteriellen Verunreinigung des Warmwassers (z. B. durch Legionellen) vorzubeugen, empfehlen wir nach längerem Stillstand eine thermische Desinfektion.

- ▶ Beauftragen Sie eine Fachkraft, die thermische Desinfektion durchzuführen.



### VORSICHT

#### Verletzungsgefahr durch Verbrühung!

Während der thermischen Desinfektion kann die Entnahme von ungemischtem Warmwasser zu schweren Verbrühungen führen.

- ▶ Maximal einstellbare Warmwassertemperatur nur zur thermischen Desinfektion verwenden.
- ▶ Hausbewohner über die Verbrühungsgefahr informieren.
- ▶ Thermische Desinfektion außerhalb der normalen Betriebszeiten durchführen.
- ▶ Warmwasser nicht ungemischt entnehmen.

Eine ordnungsgemäße thermische Desinfektion umfasst das Warmwassersystem einschließlich der Zapfstellen.

- ▶ Thermische Desinfektion im Warmwasserprogramm des Heizungsreglers (der Bedieneinheit) einstellen (→ Bedienungsanleitung des Reglers (der Bedieneinheit)).
- ▶ Warmwasser-Zapfstellen schließen.
- ▶ Eine eventuell vorhandene Zirkulationspumpe auf Dauerbetrieb einstellen.
- ▶ Sobald die maximale Temperatur erreicht ist: Nacheinander von der nächstgelegenen bis zur entferntesten Warmwasser-Zapfstelle so lange Warmwasser entnehmen, bis 3 min lang 70 °C heißes Wasser ausgetreten ist.
- ▶ Ursprüngliche Einstellungen wieder herstellen.



Im Standby-Betrieb oder bei ausgeschalteter Warmwasserbereitung findet die thermische Desinfektion nur innerhalb des Gerätes statt.

## 5 Verbindung mit dem Internet

### Verbindung mit dem Internet über Gateway

Das Gas-Brennwertgerät mit der Bedieneinheit **Logamatic RC310** wird über das BUS-System **EMS plus** mit dem Gateway **Logamatic web KM200** verbunden.

Die Verbindung des Gateways zum Router/Internet erfolgt über LAN-Kabel.

Die App **MyDevice** ermöglicht die Steuerung und Überwachung der Daten über ein Smartphone.

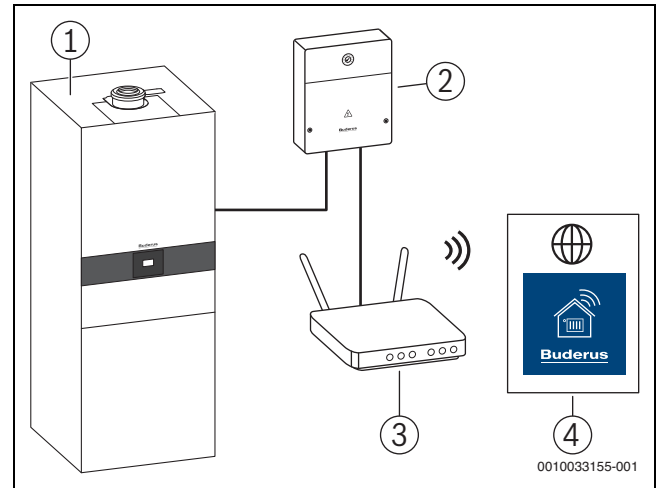


Bild 2 Verbindung ins Internet

- [1] GBH172i- ... T
- [2] Logamatic web KM200
- [3] Router
- [4] App MyDevice

## 6 Energiesparhinweise

### Sparsam heizen

Das Gerät ist für einen niedrigen Energieverbrauch und eine geringe Umweltbelastung bei gleichzeitig großer Behaglichkeit konstruiert. Entsprechend dem Wärmebedarf der Wohnung wird die Brennstoffzufuhr zum Brenner geregelt. Wenn der Wärmebedarf geringer wird, arbeitet das Gerät mit kleiner Flamme weiter. Fachleute nennen diesen Vorgang Stetigregelung. Durch die Stetigregelung werden die Temperaturschwankungen gering und die Wärmeverteilung in den Räumen gleichmäßig. So kann es vorkommen, dass das Gerät längere Zeit in Betrieb ist, aber dennoch weniger Brennstoff verbraucht als ein Gerät, das ständig ein- und ausschaltet.

### Heizungsregelung

In Deutschland ist nach § 12 der Energieeinsparverordnung (EnEV) eine Heizungsregelung mit raumtemperaturgeführtem Regler oder außen-temperaturgeführtem Regler und Thermostatventilen vorgeschrieben. Weiterführende Hinweise können Sie der Installations- und Bedienungsanleitung des Heizungsreglers entnehmen.

### Thermostatventile

Um die gewünschte Raumtemperatur zu erreichen, öffnen Sie die Thermostatventile ganz. Wenn die Temperatur nach längerer Zeit nicht erreicht wird, erhöhen Sie die gewünschte Raumtemperatur am Regler.

### Fußbodenheizung

Stellen Sie die Vorlauftemperatur nicht höher ein, als die vom Hersteller empfohlene maximale Vorlauftemperatur.

### Lüften

Drehen Sie während des Lüftens die Thermostatventile zu und öffnen Sie für kurze Zeit die Fenster ganz. Lassen Sie zum Lüften die Fenster nicht gekippt. Sonst wird dem Raum ständig Wärme entzogen, ohne die Raumluft nennenswert zu verbessern.

### Warmwasser

Wählen Sie die Warmwassertemperatur immer so niedrig wie möglich. Eine niedrige Einstellung am Temperaturregler bedeutet große Energieeinsparung.

Außerdem führen hohe Warmwassertemperaturen zu verstärkter Verkalkung und beeinträchtigen damit die Funktion des Gerätes (z. B. längere Aufheizzeiten oder geringere Auslaufmenge).

### Zirkulationspumpe

Stellen Sie eine eventuell vorhandene Zirkulationspumpe für Warmwasser über ein Zeitprogramm auf Ihre individuellen Bedürfnisse ein (z. B. morgens, mittags, abends).

## 7 Störungen

### 7.1 Gashahn öffnen/schließen

- ▶ Griff nach links bis zum Anschlag drehen (Griff in Fließrichtung = offen).
- ▶ Griff nach rechts bis zum Anschlag drehen (Griff quer zur Fließrichtung = geschlossen).

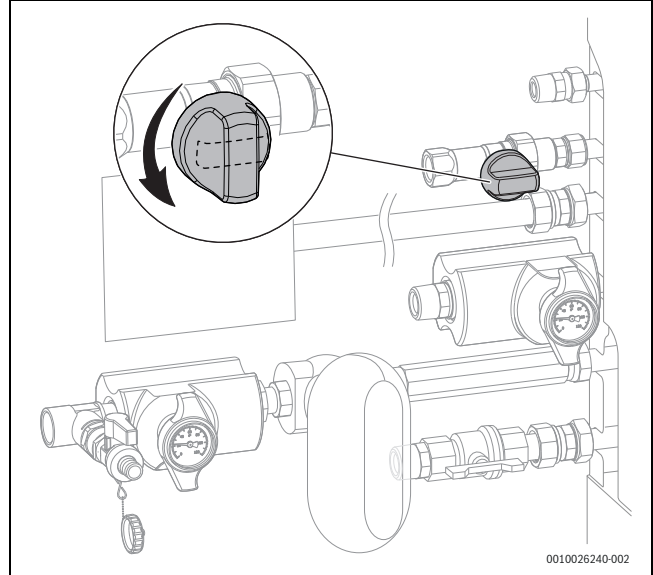
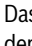


Bild 3 Gashahn öffnen

### 7.2 Störungen zurücksetzen

Das Symbol  zeigt an, dass eine Störung aufgetreten ist. Die Ursache der Störung wird codiert angezeigt (z. B. Störungs-Code **228**).



Wiederholte Versuche, eine Störung zurückzusetzen, können dazu führen, dass das Gerät aus Sicherheitsgründen gesperrt wird (Störungs-Code **2980**). Diese Sperre darf nur von einem Fachbetrieb oder dem Kundendienst nach Feststellung und Beseitigung der Störungsursache vor Ort aufgehoben werden.

- ▶ Gerät ausschalten und wieder einschalten.
- oder-
- ▶ Störung am Gerät zurücksetzen.  
Sobald die Störung nicht mehr angezeigt wird, geht das Gerät wieder in Betrieb.

Wenn die Störung weiterhin angezeigt wird:

- ▶ Zur Wahrung der Anlagensicherheit unverzüglich einen Fachbetrieb oder den Kundendienst anrufen.
- ▶ Störungs-Code und die Gerätedaten mitteilen.
- ▶ Vor-Ort-Termin vereinbaren und die Störungsursache unverzüglich feststellen und beseitigen lassen.

Gerätedaten	
Gerätebezeichnung	
Seriennummer	
Datum der Inbetriebnahme	
Anlagenersteller	

Tab. 2 Gerätedaten zur Weitergabe bei einer Störung



## 8 Wartung

### ⚠ Inspektion, Reinigung und Wartung

Der Betreiber ist für die Sicherheit und Umweltverträglichkeit der Heizungsanlage verantwortlich.

Fehlende oder unsachgemäße Inspektion, Reinigung und Wartung kann zu Personenschäden bis hin zur Lebensgefahr oder zu Sachschäden führen.

Wir empfehlen, einen Vertrag über eine jährliche Inspektion und eine bedarfsabhängige Reinigung und Wartung mit einem zugelassenen Fachbetrieb abzuschließen.

- ▶ Arbeiten nur von einem zugelassenen Fachbetrieb ausführen lassen.
- ▶ Heizungsanlage mindestens einmal jährlich von einem zugelassenen Fachbetrieb inspizieren lassen.
- ▶ Erforderliche Reinigungs- und Wartungsarbeiten unverzüglich durchführen lassen.
- ▶ Festgestellte Mängel an der Heizungsanlage unabhängig von der jährlichen Inspektion unverzüglich beseitigen lassen.

### Verkleidung reinigen

Keine scharfen oder ätzenden Reinigungsmittel verwenden.

- ▶ Verkleidung mit feuchtem Tuch abreiben.

### Heizwasser nachfüllen

#### HINWEIS

#### Sachschaden durch Temperaturspannungen!

Beim Nachfüllen von kaltem Heizwasser können thermische Spannungen zu Spannungsrissen führen.

- ▶ Heizungsanlage nur im kalten Zustand füllen. Maximale Vorlauftemperatur: 40 °C.

### Betriebsdruck der Heizung kontrollieren

Der Betriebsdruck beträgt im Normalfall 1 bis 2 bar.

Wenn ein höherer Betriebsdruck erforderlich ist, erhalten Sie den Wert von Ihrer Fachkraft.

- ▶ Taste **ok** drücken.  
Im Display wird der Betriebsdruck angezeigt.

### Störungsanzeige: Betriebsdruck zu niedrig

Wenn der Betriebsdruck in der Heizungsanlage unter den eingestellten minimalen Druck fällt, zeigt das Display die Meldung **LoPr** => **LO.X** bar. Der Betriebsdruck ist zu niedrig.

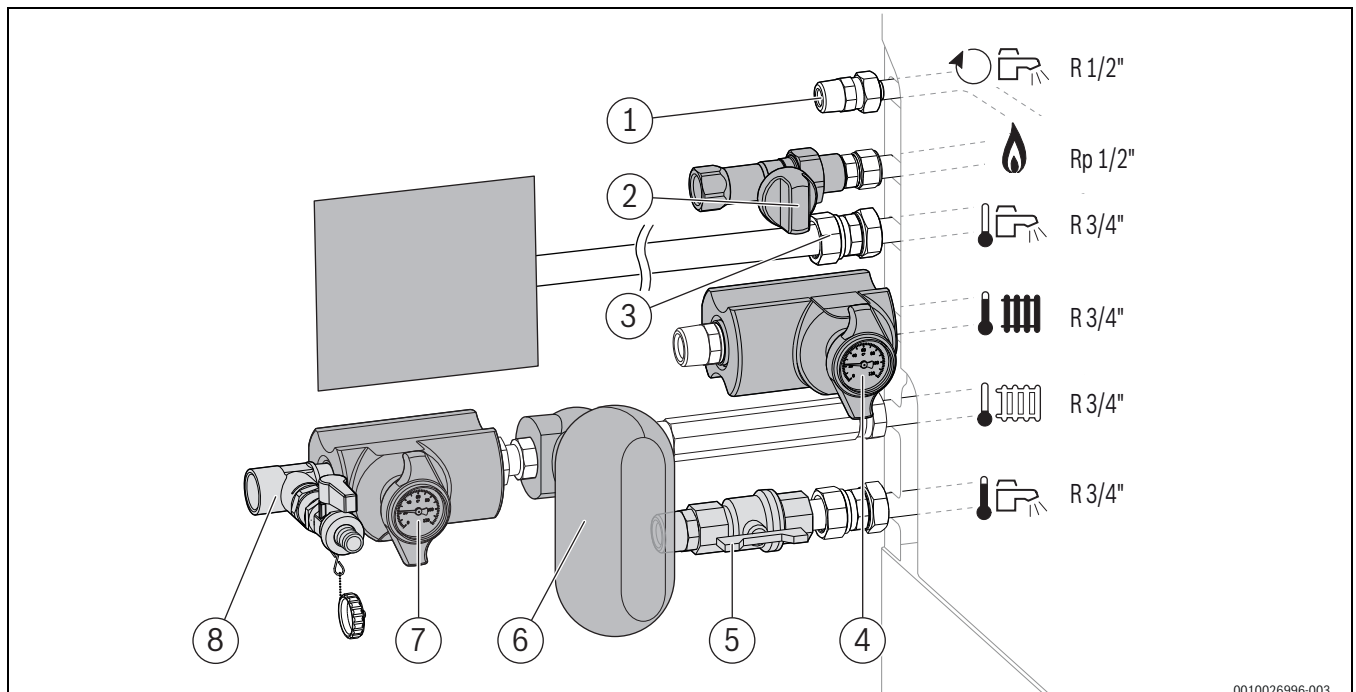
- ▶ Heizungsanlage mit der Füllrichtung befüllen.  
Wenn der eingestellte Solldruck erreicht ist, zeigt das Display die Meldung **Stop**.

Wenn der Betriebsdruck in der Heizungsanlage unter 0,3 bar sinkt, zeigt das Display die Meldung **LoPr** abwechselnd mit dem Betriebsdruck. Die Heizungsanlage ist blockiert.

- ▶ Heizungsanlage mit der Füllrichtung befüllen.  
Wenn der eingestellte Solldruck erreicht ist, zeigt das Display die Meldung **Stop**.

**Maximaler Druck** von 3 bar, bei höchster Temperatur des Heizwassers, darf nicht überschritten werden (Sicherheitsventil öffnet).

- ▶ Ventil so lange öffnen, bis der gewünschte Druck erreicht ist.



0010026996-003

Bild 4 Beispiel: Gas- und wasserseitiger Anschluss mit dem Anschluss-Set Hähne (Zubehör CS 28-1) auf der linken Seite

- |  |  |
|--|--|
| [1] Anschluss Zirkulationsleitung                                | [5] Warmwasseranschluss                    |
| [2] Gashahn  | [6] Magnetitabscheider (separates Zubehör) |
| [3] Sicherheitsgruppe im Kaltwasseranschluss (separates Zubehör) | [7] Heizungsrücklaufhahn                   |
| [4] Heizungsvorlaufhahn  | [8] Füll- und Entleerhahn                  |

### Heizkörper entlüften

Wenn Heizkörper nicht gleichmäßig warm werden:

- ▶ Heizkörper entlüften.

## 9 Umweltschutz und Entsorgung

Der Umweltschutz ist ein Unternehmensgrundsatz der Bosch-Gruppe. Qualität der Produkte, Wirtschaftlichkeit und Umweltschutz sind für uns gleichrangige Ziele. Gesetze und Vorschriften zum Umweltschutz werden strikt eingehalten.

Zum Schutz der Umwelt setzen wir unter Berücksichtigung wirtschaftlicher Gesichtspunkte bestmögliche Technik und Materialien ein.

### Verpackung

Bei der Verpackung sind wir an den länderspezifischen Verwertungssystemen beteiligt, die ein optimales Recycling gewährleisten. Alle verwendeten Verpackungsmaterialien sind umweltverträglich und wiederverwertbar.

### Altgerät

Altgeräte enthalten Wertstoffe, die wiederverwertet werden können. Die Baugruppen sind leicht zu trennen. Kunststoffe sind gekennzeichnet. Somit können die verschiedenen Baugruppen sortiert und wiederverwertet oder entsorgt werden.

### Elektro- und Elektronik-Altgeräte



Dieses Symbol bedeutet, dass das Produkt nicht zusammen mit anderen Abfällen entsorgt werden darf, sondern zur Behandlung, Sammlung, Wiederverwertung und Entsorgung in die Abfallsammelstellen gebracht werden muss.

Das Symbol gilt für Länder mit Elektronikschrottvorschriften, z. B. „Europäische Richtlinie 2012/19/EG über Elektro- und Elektronik-Altgeräte“. Diese Vorschriften legen die Rahmenbedingungen fest, die für die Rückgabe und das Recycling von Elektronik-Altgeräten in den einzelnen Ländern gelten.

Da elektronische Geräte Gefahrstoffe enthalten können, müssen sie verantwortungsbewusst recycelt werden, um mögliche Umweltschäden und Gefahren für die menschliche Gesundheit zu minimieren. Darüber hinaus trägt das Recycling von Elektronikschrott zur Schonung der natürlichen Ressourcen bei.

Für weitere Informationen zur umweltverträglichen Entsorgung von Elektro- und Elektronik-Altgeräten wenden Sie sich bitte an die zuständigen Behörden vor Ort, an Ihr Abfallentsorgungsunternehmen oder an den Händler, bei dem Sie das Produkt gekauft haben.

Weitere Informationen finden Sie hier:  
[www.weee.bosch-thermotechnology.com/](http://www.weee.bosch-thermotechnology.com/)

### Batterien

Batterien dürfen nicht im Hausmüll entsorgt werden. Verbrauchte Batterien müssen in den örtlichen Sammelsystemen entsorgt werden.

## 10 Datenschutzhinweise



Wir, die **[DE] Bosch Thermotechnik GmbH, Sophienstraße 30-32, 35576 Wetzlar, Deutschland, [AT] Robert Bosch AG, Geschäftsbereich Thermotechnik, Göllnergasse 15-17, 1030 Wien, Österreich, [LU] Ferroknepper Buderus S.A., Z.I. Um Monkeler, 20, Op den Drieschen, B.P.201 L-4003**

**Esch-sur-Alzette, Luxemburg** verarbeiten Produkt- und Installationsinformationen, technische Daten und Verbindungsdaten, Kommunikationsdaten, Produktregistrierungsdaten und Daten zur Kundenhistorie zur Bereitstellung der Produktfunktionalität (Art. 6 Abs. 1 S. 1 b DSGVO), zur Erfüllung unserer Produktüberwachungspflicht und aus Produktsicherheitsgründen (Art. 6 Abs. 1 S. 1 f DSGVO), zur Wahrung unserer Rechte im Zusammenhang mit Gewährleistungs- und Produktregistrierungsfragen (Art. 6 Abs. 1 S. 1 f DSGVO), zur Analyse des Vertriebs unserer Produkte sowie zur Bereitstellung von individuellen und produktbezogenen Informationen und Angeboten (Art. 6 Abs. 1 S. 1 f DSGVO). Für die Erbringung von Dienstleistungen wie Vertriebs- und Marketingdienstleistungen, Vertragsmanagement, Zahlungsabwicklung, Programmierung, Datenhosting und Hotline-Services können wir externe Dienstleister und/oder mit Bosch verbundene Unternehmen beauftragen und Daten an diese übertragen. In bestimmten Fällen, jedoch nur, wenn ein angemessener Datenschutz gewährleistet ist, können personenbezogene Daten an Empfänger außerhalb des Europäischen Wirtschaftsraums übermittelt werden. Weitere Informationen werden auf Anfrage bereitgestellt. Sie können sich unter der folgenden Anschrift an unseren Datenschutzbeauftragten wenden: Datenschutzbeauftragter, Information Security and Privacy (C/ISP), Robert Bosch GmbH, Postfach 30 02 20, 70442 Stuttgart, DEUTSCHLAND.

Sie haben das Recht, der auf Art. 6 Abs. 1 S. 1 f DSGVO beruhenden Verarbeitung Ihrer personenbezogenen Daten aus Gründen, die sich aus Ihrer besonderen Situation ergeben, oder zu Zwecken der Direktwerbung jederzeit zu widersprechen. Zur Wahrnehmung Ihrer Rechte kontaktieren Sie uns bitte unter **[DE] [privacy.ttde@bosch.com](mailto:privacy.ttde@bosch.com), [AT] [DPO@bosch.com](mailto:DPO@bosch.com), [LU] [DPO@bosch.com](mailto:DPO@bosch.com)**. Für weitere Informationen folgen Sie bitte dem QR-Code.

## 11 Fachbegriffe

### **Brennwertgerät**

Das Brennwertgerät nutzt nicht nur die Wärme, die als messbare Temperatur der Heizgase bei der Verbrennung entsteht, sondern auch zusätzlich die Wärme des Wasserdampfes. Deshalb hat ein Brennwertgerät einen besonders hohen Wirkungsgrad.

### **Betriebsdruck**

Der Betriebsdruck ist der Druck in der Heizungsanlage.

### **Heizungsregler (Bedieneinheit)**

Der Heizungsregler (die Bedieneinheit) sorgt für die automatische Regelung der Vorlauftemperatur in Abhängigkeit von der Außentemperatur (bei außentemperaturgeführten Reglern (Bedieneinheiten)) oder der Raumtemperatur in Verbindung mit einem Zeitprogramm.

### **Heizungsrücklauf**

Der Heizungsrücklauf ist der Rohrstrang, in dem das Heizwasser mit niedrigerer Temperatur von den Heizflächen zum Gerät zurück fließt.

### **Heizungsvorlauf**

Der Heizungsvorlauf ist der Rohrstrang, in dem das Heizwasser mit höherer Temperatur vom Gerät zu den Heizflächen fließt.

### **Heizwasser**

Das Heizwasser ist das Wasser mit dem die Heizungsanlage befüllt ist.

### **Thermostatventil**

Das Thermostatventil ist ein mechanischer Temperaturregler, der abhängig von der Umgebungstemperatur über ein Ventil einen niedrigeren oder höheren Durchfluss des Heizwassers gewährt, um eine Temperatur konstant zu halten.

### **Siphon**

Der Siphon ist ein Geruchsverschluss zur Ableitung von Wasser, das aus einem Sicherheitsventil austritt.

### **Vorlauftemperatur**

Die Vorlauftemperatur ist die Temperatur, mit der das erwärmte Heizwasser vom Gerät zu den Heizflächen fließt.

# Buderus

## **Deutschland**

Bosch Thermotechnik GmbH  
Buderus Deutschland  
Sophienstraße 30-32  
D-35576 Wetzlar  
Kundendienst: 01806 / 990 990  
[www.buderus.de](http://www.buderus.de)  
[info@buderus.de](mailto:info@buderus.de)

## **Österreich**

Robert Bosch AG  
Geschäftsbereich Thermotechnik  
Göllnergasse 15-17  
A-1030 Wien  
Allgemeine Anfragen: +43 1 797 22 - 8226  
Technische Hotline: +43 810 810 444  
[www.buderus.at](http://www.buderus.at)  
[office@buderus.at](mailto:office@buderus.at)

## **Schweiz**

Bosch Thermotechnik AG  
Netzibodenstr. 36  
CH-4133 Pratteln  
[www.buderus.ch](http://www.buderus.ch)  
[info@buderus.ch](mailto:info@buderus.ch)

## **Luxemburg**

Ferroknepper Buderus S.A.  
Z.I. Um Monkeler  
20, Op den Drieschen  
B.P. 201 L-4003 Esch-sur-Alzette  
Tél.: 0035 2 55 40 40-1  
Fax: 0035 2 55 40 40-222  
[www.buderus.lu](http://www.buderus.lu)  
[info@buderus.lu](mailto:info@buderus.lu)