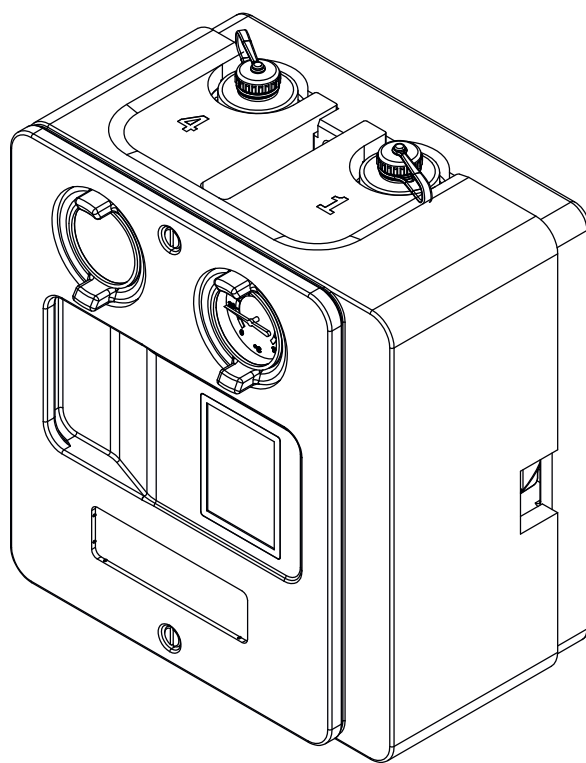


VES Bypassmodul



6721904050.aa.RO

[de] Wichtige Hinweise zur Installation/Montage

Die Installation/Montage muss durch eine für die Arbeiten zugelassene Fachkraft unter Beachtung der geltenden Vorschriften erfolgen.

[en] Important notes on installation/assembly

The installation/assembly must be carried out by a qualified contractor, following these instructions and in compliance with the applicable regulations.

[fr] Instructions importantes pour l'installation/le montage

L'installation/le montage doit être effectué(e) par un spécialiste qualifié pour les opérations concernées et dans le respect de la présente notice et des prescriptions applicables.

[bg] Важни указания във връзка с инсталацията/монтажа

Инсталацията/монтажът трябва да се извършва от лицензиран за работите специалист в съответствие с настоящото ръководство и с приложимите разпоредби.

[cs] Důležité pokyny k instalaci/montáži

Instalaci/montáž musí při dodržení pokynů uvedených v tomto návodu a platných předpisů provést odborný pracovník s příslušným oprávněním pro tyto práce.

[da] Vigtige anvisninger til installationen/monteringen

Installationen/monteringen skal foretages af en godkendt installatør under overholdelse af denne vejledning og de gældende forskrifter.

[el] Σημαντικές υποδείξεις για την εγκατάσταση/συναρμολόγηση

Η εγκατάσταση/τοποθέτηση πρέπει να ανατίθεται σε εκπαιδευμένο για τις συγκεκριμένες εργασίες τεχνικό προσωπικό με τήρηση αυτών των οδηγιών καθώς και των σχετικών προδιαγραφών.

[es] Indicaciones importantes para instalación/montaje

La instalación/el montaje debe realizarla personal especializado que esté autorizado para realizar estos trabajos y que tenga en cuenta estas instrucciones y la normativa vigente.

[et] Olulised juhised paigaldamiseks/montaažiks

Paigaldamist/montaaži tohib läbi viia vaid selleks volitusi omav spetsialist, arvestades kehtivaid nõudeid.

[nl-BE] Belangrijke aanwijzingen betreffende de installatie/montage

De installatie/montage moet worden uitgevoerd door een voor de werkzaamheden geautoriseerde installateur rekening houdend met deze handleiding en de geldende voorschriften.

[fi] Tärkeitä asennus- ja kokoonpano-ohjeita

Näihin töihin hyväksytyin ammattiasentajan pitää suorittaa asennus- ja kokoonpanotyöt voimassa olevien määräysten mukaisesti.

[hu] Fontos tudnivalók az installáláshoz/szereléshez

A telepítést/szerelést egy, a munkálatokra felhatalmazott szakembernek kell végeznie, jelen utasítás és az érvényes előírások figyelembevételével.

[it] Avvertenze importanti per l'installazione/il montaggio

L'installazione/il montaggio deve aver luogo ad opera di una ditta specializzata ed autorizzata in osservanza di queste istruzioni e delle direttive vigenti.

[ka] მნიშვნელოვანი მითითებები ინსტალაციისთვის/მონტაჟისთვის

ინსტალაცია/მონტაჟი უნდა განხორციელდეს სამუშაოებისთვის დაშვებული კვალიფიციური პერსონალის მიერ, მოქმედი განაწესის დაცვით.

[lt] Svarbios instaliavimo ir (arba) montavimo nuorodos

Instaliavimo / montavimo darbus, laikydamiės šios instrukcijos reikalavimų ir galiojančių taisyklių, privalo atlikti šioms darbams įgalioti specialistai.

[lv] Svarīgi norādījumi par iekārtas uzstādīšanu / montāžu

Uzstādīšanu/montāžu jāveic atbilstošajiem darbiem sertificētam speciālistam, ievērojot šo instrukciju un spēkā esošos noteikumus.

[nl] Belangrijke aanwijzingen betreffende de installatie/montage

De installatie/montage moet door een erkend installateur volgens de geldende voorschriften worden uitgevoerd.

[no] Viktig informasjon om installasjon/montering

Installasjonen/monteringen skal gjennomføres av autoriserte installatører, og installasjonsanvisningen samt gjeldende forskrifter skal følges.

[pl] Ważne wskazówki dotyczące instalacji/montażu

Instalację/montaż powinien wykonać specjalista uprawniony do tego typu prac z uwzględnieniem informacji podanych w niniejszej instrukcji oraz aktualnie obowiązujących przepisów.

[pt] Indicações importantes relativas à instalação/montagem

A instalação/montagem deve ser efectuada por um técnico autorizado para os trabalhos, respeitando este manual e as prescrições válidas.

[ro] Indicații importante privind instalarea/montajul

Instalarea/montajul trebuie realizate de către un specialist autorizat pentru lucrările respective, respectându-se prezentele instrucțiuni și prescripțiile valabile.

[ru] Важные указания по подключению/монтажу

Подключение/монтаж должны выполнять только специалисты, имеющие допуск к выполнению таких работ, при соблюдении требований этой инструкции и действующих норм и правил.

[sk] Dôležité pokyny týkajúce sa inštalácie/montáže

Inštaláciu/montáž musí vykonať odborný personál, ktorý má oprávnenie pre výkon týchto prác, pričom musí dodržiavať pokyny uvedené v tomto návode a platné predpisy.

[sl] Pomembni napotki za namestitvev/montažo

Inštalacija/montažo lahko izvede samo pooblaščen strokovnjak ob upoštevanju teh navodil in veljavnih predpisov.

[sr] Važna uputstva za ugradnju i montažu

Ovu instalaciju/montažu moraju da obave stručna lica koja su ovlašćena za obavljanje takvih radova u skladu sa ovim uputstvom i važećim propisima.

[sv] Viktiga anvisningar för installation/montering

Installationen/monteringen måste utföras av en behörig och tekniskt utbildad person enligt denna anvisning samt gällande föreskrifter.

[tr] Kurulum/Montaj ile ilgili önemli uyarılar

Kurulum/montaj, bu çalışmalarını yapmasına müsaade edilen uzman kişiler tarafından işbu kılavuz ve geçerli yönetmelikler dikkate alınarak yapılmalıdır.

[uk] Важливі вказівки щодо установки/монтажу

Встановлення/монтаж повинні виконувати фахівці, що допущені до виконання таких робіт, із дотриманням цієї інструкції та діючих приписів.

[zh] 安装方面的重要提示

安装和组装工作必须由经过许可的专业人员进行，同时必须遵守本说明书和现行法规的相关要求

[ar] ملاحظات هامة للتركيب/التجميع

يجب أن يتم التركيب/التجميع من قبل متخصص مصرح له بالعمل، مع مراعاة اللوائح السارية.

[fa] تذکرات مهم درباره نصب/مونتاژ

نصب/مونتاژ باید توسط فردی حرفه ای که مجاز به انجام این کار است، و همچنین با توجه کامل به مقررات مربوطه انجام شود.

Inhaltsverzeichnis Table of contents	Table de matieres Indice	Inhoud Indice
VES Filter	7736602641	5
VES Filter	7736602642	6
VES Filter S	7736602643	7
VES SS	7736602640	8
VES mobil	7736602639	9
VES stationär	7736603760	10

Ersatzteilliste
Spare parts list
Liste des pièces de rechange
Lista de repuestos
Catálogo de peças de substituição
Lista parti di ricambio

VES Filter - 7736602641



6720904170_ab,RO

Bestell-Nr.	Bezeichnung	Description	Dénomination	Descripción	Designação	Descrizioni
8 738 801 427	Nur komplette Baugruppe verfügbar	Only complete assembly available	Seul l'assemblage complet disponible	Sólo perfil completo disponible	Somente o conjunto completo disponível	Unica assemblea completa disposizione

Ersatzteilliste
Spare parts list
Liste des pièces de rechange
Lista de repuestos
Catálogo de peças de substituição
Lista parti di ricambio

VES Filter - 7736602642



6720904170_ab_R0

Bestell-Nr.	Bezeichnung	Description	Dénomination	Descripción	Designação	Descrizioni
8 738 801 427	Nur komplette Baugruppe verfügbar	Only complete assembly available	Seul l'assemblage complet disponible	Sólo perfil completo disponible	Somente o conjunto completo disponível	Unica assemblea completa disposizione

Ersatzteilliste
Spare parts list
Liste des pièces de rechange
Lista de repuestos
Catálogo de peças de substituição
Lista parti di ricambio

VES Filter S - 7736602643

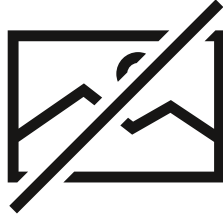


6720904170_ab,RO

Bestell-Nr.	Bezeichnung	Description	Dénomination	Descripción	Designação	Descrizioni
8 738 801 427	Nur komplette Baugruppe verfügbar	Only complete assembly available	Seul l'assemblage complet disponible	Sólo perfil completo disponible	Somente o conjunto completo disponível	Unica assemblea completa disposizione

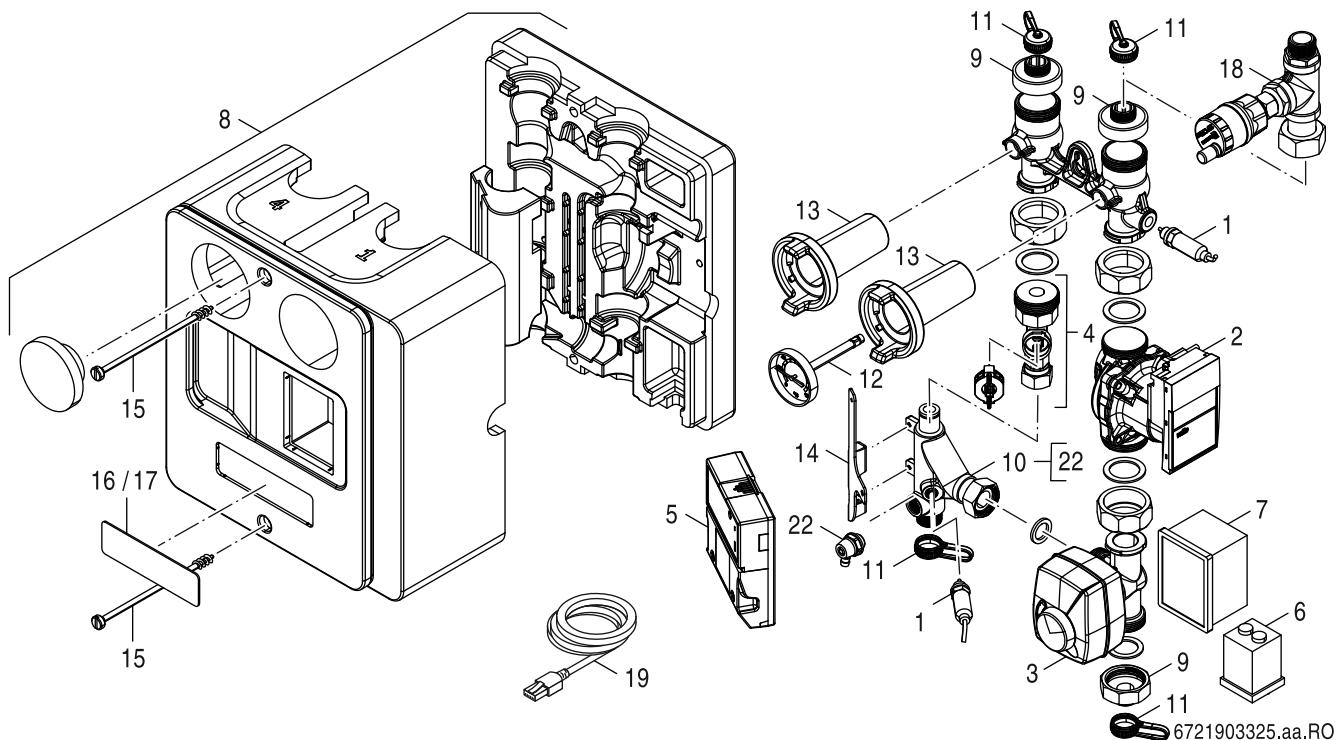
Ersatzteilliste
Spare parts list
Liste des pièces de rechange
Lista de repuestos
Catálogo de peças de substituição
Lista parti di ricambio

VES SS - 7736602640

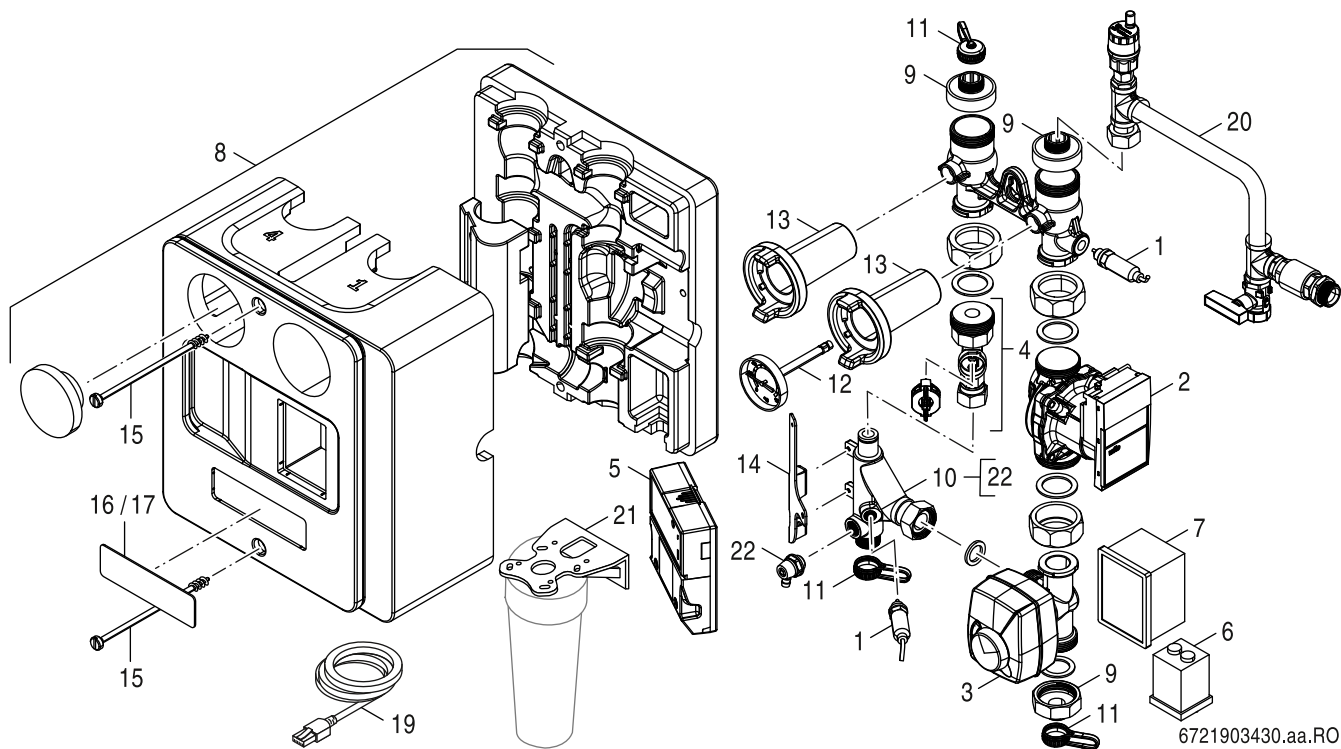


6720904170_ab_RO

Bestell-Nr.	Bezeichnung	Description	Dénomination	Descripción	Designação	Descrizioni
8 738 801 427	Nur komplette Baugruppe verfügbar	Only complete assembly available	Seul l'assemblage complet disponible	Sólo perfil completo disponible	Somente o conjunto completo disponível	Unica assemblea completa disposizione



	Bestell-Nr.	Bezeichnung	Description	Dénomination	Descripción	Designação	Descrizioni
1	8 738 806 490	VES Leitfähigkeitssonde kpl. everp	Conductivity sensor cpl. sp.	Sonde de conductivité avec câble / passe	Sonda de conductividad con cable / ojal	Sonda de condutividade com cabo / ilhó	Sonda di conduttività con cavo / occhiel
2	8 738 806 491	VES Pumpe kpl. everp	Pump with cable and grommet sp.	Pompe avec câble de raccordement	Bomba con cable de conexión	Bomba com cabo de conexão	Pompa con cavo di collegamento
3	8 738 806 492	VES 2-Wege Ventil mit Motor kpl. everp	2-way valve with cable & grommet sp.	Mélangeur avec câble de raccordement	Mezclador con cable de conexión y caño	Misturador com cabo de conexão e bico	Miscelatore con cavo di collegamento
4	8 738 806 493	VES Volumenstromsensor kpl. everp	Flow sensor with cable & grommet sp.	Captur de débit avec câble et passe-fil	Sensor de caudal volumétrico con cable	Sensor de fluxo de volume com cabo	Sensore di flusso volumetrico con cavo
5	8 738 806 494	VES Modul-Elektronik everp	Modul-Elektronik sp.	Electronique Module	Electrónica del módulo	Módulo eletrônico	Elettronica del modulo
6	8 738 806 495	VES Anschlusskabel mit Klemmbox everp	Power Supply with terminal box sp.	Câble de raccordement avec boîte à borne	Cable de conexión con caja de bornes.	Cabo de conexão com caixa de terminais	Cavo di collegamento con scatola morsett
7	8 738 806 496	VES Display kpl. (de,fr,it,nl) everp	Display with cable and grommet sp	Affichage avec câble de raccordement et	Pantalla con cable de conexión y ojal	Display com cabo de conexão e olhal	Display con cavo di collegamento e occhi
8	8 738 806 497	VES Schalen mit Schraube kpl. everp	Covering with screws cpl. packed	Bols avec vis de serrage cpl	Cuencos con tornillos de sujeción cpl.	Taças com parafusos de aperto cpl	Ciotole con viti di bloccaggio cpl
9	8 738 806 499	VES Übergangsst. Ein.1,3 und Aus.4 everp	Transition piece input 1, 3 & out.4 sp	Adaptateurs entrée 1 et sortie 4	Adaptadores de entrada 1 y salida 4.	Entrada 1 dos adaptadores e tomada 4	Adattatori ingresso 1 e uscita 4
10	8 738 806 500	VES Bypass-St. mit Entlüftungshahn everp	Bypass pieces with air vent sp.	Pièce de dérivation avec robinet d'aérat	Pieza de bypass con polla de ventilación	Peça de desvio com torneira de ventilaçã	Bypass pezzo con rubinetto di sfiato
11	8 738 806 501	VES Abdichtkappen everp	Sealing caps sp	Capsules de bouchage	Tapas de sellado	Tampas de vedação	Tappi di tenuta
12	7 736 601 175	Thermometer D62 black everp	Thermometer D62 black everp	Thermomètre D62 noir	Termómetro D62 negro	Termómetro D62 preto	Termometro D62 nero
13	5 594 684	Griff blau für Kugelhahn	Handle blue for Ball valve	Poignée bleue HS/HSM	Llave de corte azul	Manípulo azul para válvula esférica	Rubin. sfera mand.(ghiera blu)con term.
14	8 738 806 717	VES Träger everp	Holder	Plaque de jonction	Soporte	Suporte	Supporto
15	5 594 700	Verschlusssschraube (2x)	Sealing screw (2x)	Vis de fermeture (2x)	Tornillos carcacas Kits HS	Parafuso de fecho (2x)	Vite di chiusura (2x)
16	7 736 601 232	Logo Buderus everp	Logo Buderus packed	Logo Buderus everp	Logo Buderus everp	Logo Buderus everp	Logo Buderus everp
18	8 738 806 674	VES Entlüfter mobil everp	Automatic air vent kpl. Sp	Bleeder Climatisation automatique	Purga de aire automática	Sangrador ar automático	Sfiato aria automatica
19	8 738 806 672	USB-Kabel everp	USB-Cable Sp.	Câble USB	Cable USB	Cabo USB	Cavo USB
22	8 738 806 748	VES Entlüftungshahn everp	Air vent valve Sp	Hemophile	Hemofílico	Hemofílico	Emofiliaco
	8 738 806 749	VES Dichtung set everp	VES Seal set Sp	Jeu de joints	Conjunto de juntas	Conjunto de vedações	Set guarnizioni



6721903430.aa.RO

	Bestell-Nr.	Bezeichnung	Description	Dénomination	Descripción	Designação	Descrizioni
1	8 738 806 490	VES Leitfähigkeitssonde kpl. everp	Conductivity sensor cpl. sp.	Sonde de conductivité avec câble / passe	Sonda de conductividad con cable / ojal	Sonda de condutividade com cabo / ilhó	Sonda di conduttività con cavo / occhiel
2	8 738 806 491	VES Pumpe kpl. everp	Pump with cable and grommet sp.	Pompe avec câble de raccordement	Bomba con cable de conexión	Bomba com cabo de conexão	Pompa con cavo di collegamento
3	8 738 806 492	VES 2-Wege Ventil mit Motor kpl. everp	2-way valve with cable & grommet sp.	Mélangeur avec câble de raccordement	Mezclador con cable de conexión y caño	Misturador com cabo de conexão e bico	Miscelatore con cavo di collegamento
4	8 738 806 493	VES Volumenstromsensor kpl. everp	Flow sensor with cable & grommet sp.	Captur de débit avec câble et passe-fil	Sensor de caudal volumétrico con cable	Sensor de fluxo de volume com cabo	Sensore di flusso volumetrico con cavo
5	8 738 806 494	VES Modul-Elektronik everp	Modul-Elektronik sp.	Electronique Module	Electrónica del módulo	Módulo eletrônico	Elettronica del modulo
6	8 738 806 495	VES Anschlusskabel mit Klemmbox everp	Power Supply with terminal box sp.	Câble de raccordement avec boîte à borne	Cable de conexión con caja de bornes.	Cabo de conexão com caixa de terminais	Cavo di collegamento con scatola morsett
7	8 738 806 496	VES Display kpl. (de,fr,it,nl) everp	Display with cable and grommet sp	Affichage avec câble de raccordement et	Pantalla con cable de conexión y ojal	Display com cabo de conexão e olhal	Display con cavo di collegamento e occhi
8	8 738 806 497	VES Schalen mit Schraube kpl. everp	Covering with screws cpl. packed	Bols avec vis de serrage cpl	Cuencos con tornillos de sujeción cpl.	Taças com parafusos de aperto cpl	Ciotole con viti di bloccaggio cpl
9	8 738 806 499	VES Übergangsst. Ein.1,3 und Aus.4 everp	Transition piece input 1, 3 & out.4 sp	Adaptateurs entrée 1 et sortie 4	Adaptadores de entrada 1 y salida 4.	Entrada 1 dos adaptadores e tomada 4	Adattatori ingresso 1 e uscita 4
10	8 738 806 500	VES Bypass-St. mit Entlüftungshahn everp	Bypass pieces with air vent sp.	Pièce de dérivation avec robinet d'aérait	Pieza de bypass con polla de ventilación	Peça de desvio com torneira de ventilaçã	Bypass pezzo con rubinetto di sfiato
11	8 738 806 501	VES Abdichtkappen everp	Sealing caps sp	Capsules de bouchage	Tapas de sellado	Tampas de vedação	Tappi di tenuta
12	7 736 601 175	Thermometer D62 black everp	Thermometer D62 black everp	Thermomètre D62 noir	Termómetro D62 negro	Termómetro D62 preto	Termometro D62 nero
13	5 594 684	Griff blau für Kugelhahn	Handle blue for Ball valve	Poignée bleue HS/HSM	Llave de corte azul	Manípulo azul para válvula esférica	Rubin. sfera mand.(ghiera blu)con term.
14	8 738 806 717	VES Träger everp	Holder	Plaque de jonction	Soporte	Suporte	Supporto
15	5 594 700	Verschlusssschraube (2x)	Sealing screw (2x)	Vis de fermeture (2x)	Tornillos carcacas Kits HS	Parafuso de fecho (2x)	Vite di chiusura (2x)
16	7 736 601 232	Logo Buderus everp	Logo Buderus packed	Logo Buderus everp	Logo Buderus everp	Logo Buderus everp	Logo Buderus everp
19	8 738 806 672	USB-Kabel everp	USB-Cable Sp.	Câble USB	Cable USB	Cabo USB	Cavo USB
20	8 738 806 673	VES Anschlussrohr für stat. Modul everp.	Connecting part for stationary SP	Pièce de connexion pour station.module	Pieza de conexión para station.module	Peça de conexão para station.module	Elemento di connessione per station.modu
21	8 738 806 739	VES Wandhalterung für Filter everp	Wall Bracket for filter housing sp	Support mural pour filtres	Soporte de pared para filtros.	Suporte de parede para filtros	Staffa a muro per filtri
22	8 738 806 748	VES Entlüftungshahn everp	Air vent valve Sp	Hemophile	Hemofílico	Hemofílico	Emofiliaco
	8 738 806 749	VES Dichtung set everp	VES Seal set Sp	Jeu de joints	Conjunto de juntas	Conjunto de vedações	Set guarnizioni

Bosch Thermotechnik GmbH
Sophienstr. 30-32
D-35576 Wetzlar / Germany

Buderus