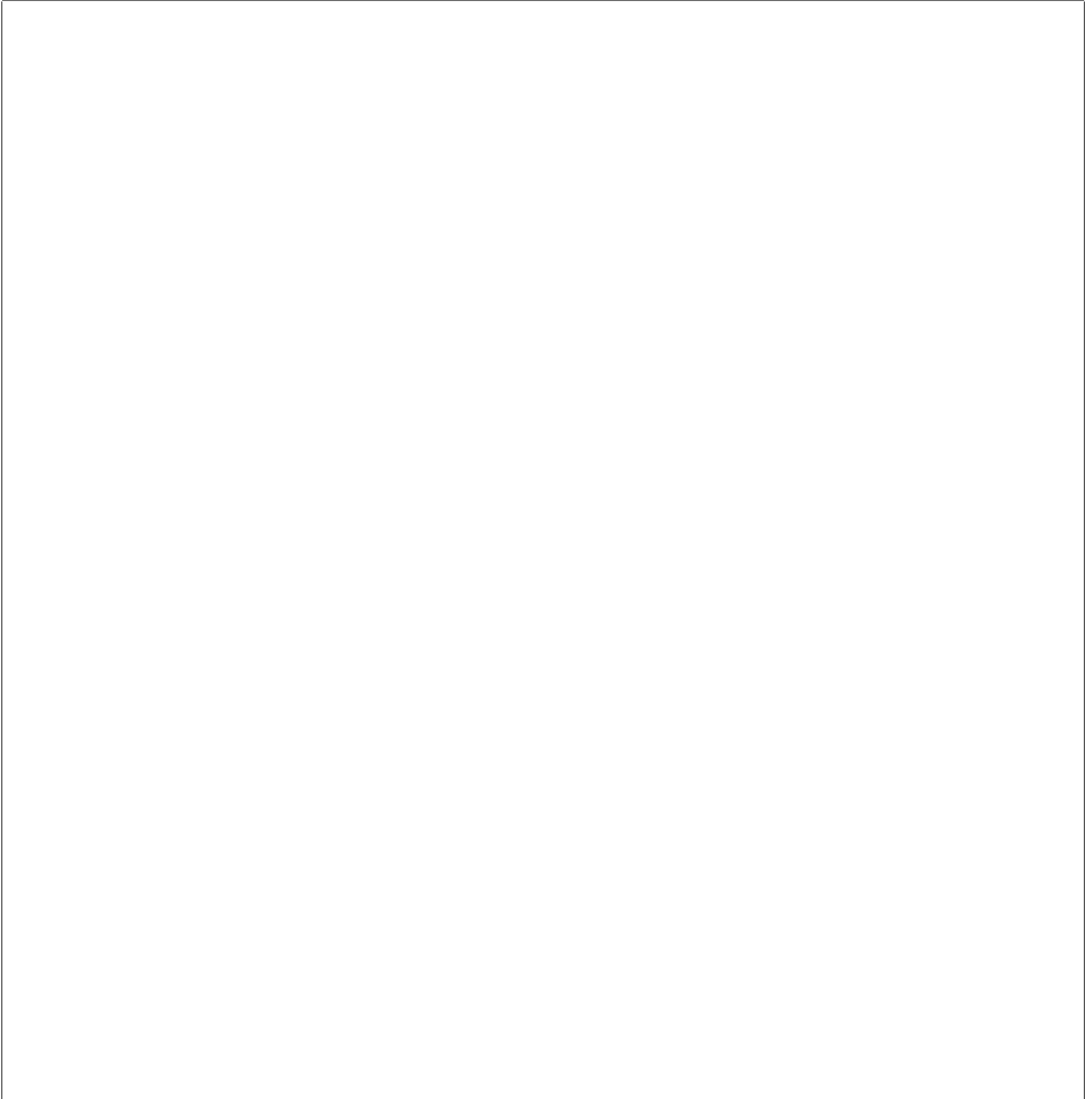


GBH172i T Zubehör



[de] Wichtige Hinweise zur Installation/Montage

Die Installation/Montage muss durch eine für die Arbeiten zugelassene Fachkraft unter Beachtung der geltenden Vorschriften erfolgen.

[en] Important notes on installation/assembly

The installation/assembly must be carried out by a qualified contractor, following these instructions and in compliance with the applicable regulations.

[fr] Instructions importantes pour l'installation/le montage

L'installation/le montage doit être effectué(e) par un spécialiste qualifié pour les opérations concernées et dans le respect de la présente notice et des prescriptions applicables.

[bg] Важни указания във връзка с инсталацията/монтажа

Инсталацията/монтажът трябва да се извършва от лицензиран за работите специалист в съответствие с настоящото ръководство и с приложимите разпоредби.

[cs] Důležité pokyny k instalaci/montáži

Instalaci/montáž musí při dodržení pokynů uvedených v tomto návodu a platných předpisů provést odborný pracovník s příslušným oprávněním pro tyto práce.

[da] Vigtige anvisninger til installationen/monteringen

Installationen/monteringen skal foretages af en godkendt installatør under overholdelse af denne vejledning og de gældende forskrifter.

[el] Σημαντικές υποδείξεις για την εγκατάσταση/συναρμολόγηση

Η εγκατάσταση/τοποθέτηση πρέπει να ανατίθεται σε εκπαιδευμένο για τις συγκεκριμένες εργασίες τεχνικό προσωπικό με τήρηση αυτών των οδηγιών καθώς και των σχετικών προδιαγραφών.

[es] Indicaciones importantes para instalación/montaje

La instalación/el montaje debe realizarla personal especializado que esté autorizado para realizar estos trabajos y que tenga en cuenta estas instrucciones y la normativa vigente.

[et] Olulised juhised paigaldamiseks/montaažiks

Paigaldamist/montaaži tohib läbi viia vaid selleks volitusi omav spetsialist, arvestades kehtivaid nõudeid.

[nl-BE] Belangrijke aanwijzingen betreffende de installatie/montage

De installatie/montage moet worden uitgevoerd door een voor de werkzaamheden geautoriseerde installateur rekening houdend met deze handleiding en de geldende voorschriften.

[fi] Tärkeitä asennus- ja kokoonpano-ohjeita

Näihin töihin hyväksytyin ammattiasentajan pitää suorittaa asennus- ja kokoonpanotyöt voimassa olevien määräysten mukaisesti.

[hu] Fontos tudnivalók az installáláshoz/szereléshez

A telepítést/szerelést egy, a munkálatokra felhatalmazott szakembernek kell végeznie, jelen utasítás és az érvényes előírások figyelembevételével.

[it] Avvertenze importanti per l'installazione/il montaggio

L'installazione/il montaggio deve aver luogo ad opera di una ditta specializzata ed autorizzata in osservanza di queste istruzioni e delle direttive vigenti.

[ka] მნიშვნელოვანი მითითებები ინსტალაციისთვის/მონტაჟისთვის

ინსტალაცია/მონტაჟი უნდა განხორციელდეს სამუშაოებისთვის დაშვებული კვალიფიციური პერსონალის მიერ, მოქმედი განაწესის დაცვით.

[lt] Svarbios instaliavimo ir (arba) montavimo nuorodos

Instaliavimo / montavimo darbus, laikydamiės šios instrukcijos reikalavimų ir galiojančių taisyklių, privalo atlikti šioms darbams įgalioti specialistai.

[lv] Svarīgi norādījumi par iekārtas uzstādīšanu / montāžu

Uzstādīšanu/montāžu jāveic atbilstošajiem darbiem sertificētam speciālistam, ievērojot šo instrukciju un spēkā esošos noteikumus.

[nl] Belangrijke aanwijzingen betreffende de installatie/montage

De installatie/montage moet door een erkend installateur volgens de geldende voorschriften worden uitgevoerd.

[no] Viktig informasjon om installasjon/montering

Installasjonen/monteringen skal gjennomføres av autoriserte installatører, og installasjonsanvisningen samt gjeldende forskrifter skal følges.

[pl] Ważne wskazówki dotyczące instalacji/montażu

Instalację/montaż powinien wykonać specjalista uprawniony do tego typu prac z uwzględnieniem informacji podanych w niniejszej instrukcji oraz aktualnie obowiązujących przepisów.

[pt] Indicações importantes relativas à instalação/montagem

A instalação/montagem deve ser efectuada por um técnico autorizado para os trabalhos, respeitando este manual e as prescrições válidas.

[ro] Indicații importante privind instalarea/montajul

Instalarea/montajul trebuie realizate de către un specialist autorizat pentru lucrările respective, respectându-se prezentele instrucțiuni și prescripțiile valabile.

[ru] Важные указания по подключению/монтажу

Подключение/монтаж должны выполнять только специалисты, имеющие допуск к выполнению таких работ, при соблюдении требований этой инструкции и действующих норм и правил.

[sk] Dôležité pokyny týkajúce sa inštalácie/montáže

Inštaláciu/montáž musí vykonať odborný personál, ktorý má oprávnenie pre výkon týchto prác, pričom musí dodržiavať pokyny uvedené v tomto návode a platné predpisy.

[sl] Pomembni napotki za namestitvev/montažo

Inštalacija/montažo lahko izvede samo pooblaščen strokovnjak ob upoštevanju teh navodil in veljavnih predpisov.

[sr] Važna uputstva za ugradnju i montažu

Ovu instalaciju/montažu moraju da obave stručna lica koja su ovlašćena za obavljanje takvih radova u skladu sa ovim uputstvom i važećim propisima.

[sv] Viktiga anvisningar för installation/montering

Installationen/monteringen måste utföras av en behörig och tekniskt utbildad person enligt denna anvisning samt gällande föreskrifter.

[tr] Kurulum/Montaj ile ilgili önemli uyarılar

Kurulum/montaj, bu çalışmalarını yapmasına müsaade edilen uzman kişiler tarafından işbu kılavuz ve geçerli yönetmelikler dikkate alınarak yapılmalıdır.

[uk] Важливі вказівки щодо установки/монтажу

Встановлення/монтаж повинні виконувати фахівці, що допущені до виконання таких робіт, із дотриманням цієї інструкції та діючих приписів.

[zh] 安装方面的重要提示

安装和组装工作必须由经过许可的专业人员进行，同时必须遵守本说明书和现行法规的相关要求

[ar] ملاحظات هامة للتركيب/التجميع

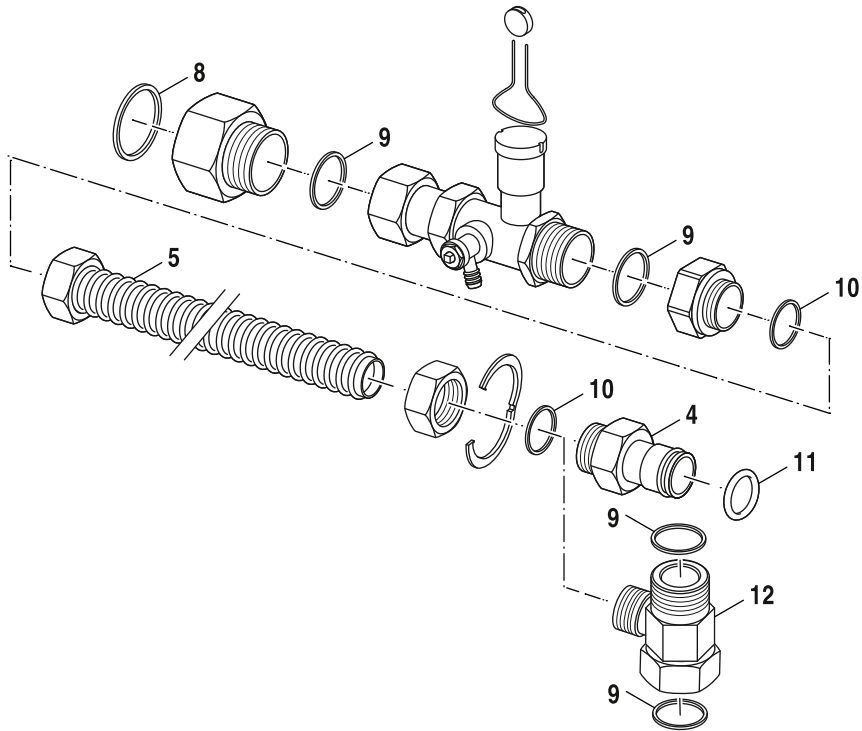
يجب أن يتم التركيب/التجميع من قبل متخصص مصرح له بالعمل، مع مراعاة اللوائح السارية.

[fa] تذکرات مهم درباره نصب/مونتاژ

نصب/مونتاژ باید توسط فردی حرفه ای که مجاز به انجام این کار است، و همچنین با توجه کامل به مقررات مربوطه انجام شود.

Inhaltsverzeichnis Table of contents	Table de matieres Indice	Inhoud Indice
CS 29-1 AS MAG extern	7738112840	5
CS10 AS horiz.	7738112112	6
CS20-1 AS Hähne CH 2 pc VL/RL	7738112833	7
CS28-1 AS Absperrhähne	7738112832	8
CS35 Cross-Matrix-Set	7738112830	9
CS36 Einbauset-Klappe f. CW400	7738112843	10
CS37 EMS Bus für ACU	7738112928	11
CS41 Set Anschlussnippel WMA	7738113526	12
CS42 Set Anschlussnippel GBH/W	7738113527	13
EV 17HC Ausdehnungsgefäß 17L	7738112839	14
EVW8-DHW Ausdehnungsgefäß 8L	7738112837	15
Isolation Set Rückseite	7738112929	16
CS40 Ansschlusset Pufferspeicher	7738113397	17
CS39 Anschlusset flexibel Puffersp.	7738113396	18
SF11 Seitenblende li/re 2Teile	7738112841	19
SF12 Seitenblende li/re 5Teile	7738112842	20
SFF-3 Behälter Solar Fluid	7738112836	21
Sensor Set RD 6,0 3000 10K	7735502288	22

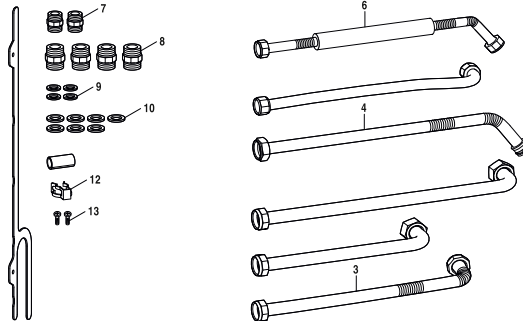
CS 29-1 AS MAG extern - 7738112840



6721903555.aa.RO

	Bestell-Nr.	Bezeichnung
4	8 718 668 781 0	Zwischenstück CH ADG
5	8 710 735 275 0	Anschlussrohr
8	8 710 103 046 0	Dichtscheibe 1" (10x)
9	8 710 103 043 0	Dichtung 23.9x17.2x1.5 (10x)
10	8 710 103 045 0	Dichtung 18.6x13.5x1.5 (10x)
11	8 716 107 437 0	O-Ring 12.5x3 WRAS / KTW (10x)
12	8 737 711 094	Schraubstutzen Verschraubung

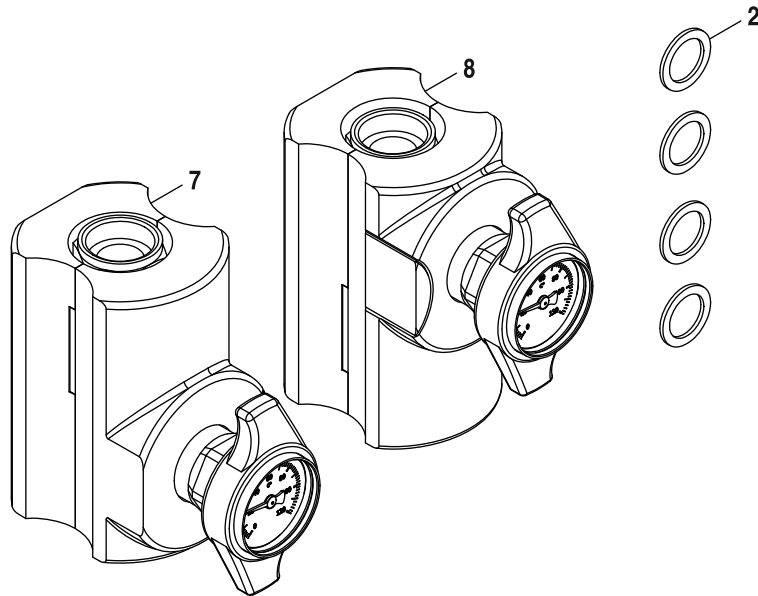
CS10 AS horiz. - 7738112112



8738893174_08_R0

	Bestell-Nr.	Bezeichnung	
3	8 737 706 644 0	Rohr WW horizontal nummeriert	
4	8 737 706 645 0	Rohr KW horizontal nummeriert	
6	8 737 706 647 0	Rohr Zirkulation horizontal nummeriert	
7	8 713 305 667 0	Doppelnippel 1/2"	
8	8 713 305 666 0	Doppelnippel 3/4" (1x)	
9	8 710 103 045 0	Dichtung 18.6x13.5x1.5 (10x)	
10	8 710 103 043 0	Dichtung 23.9x17.2x1.5 (10x)	
12	8 711 200 024 0	Klammer (10x)	
13	2 910 612 432 0	Schraube BZ 4,8x13 (10x)	
	8 716 771 154 0	O-Ring 17x4 (10x)	

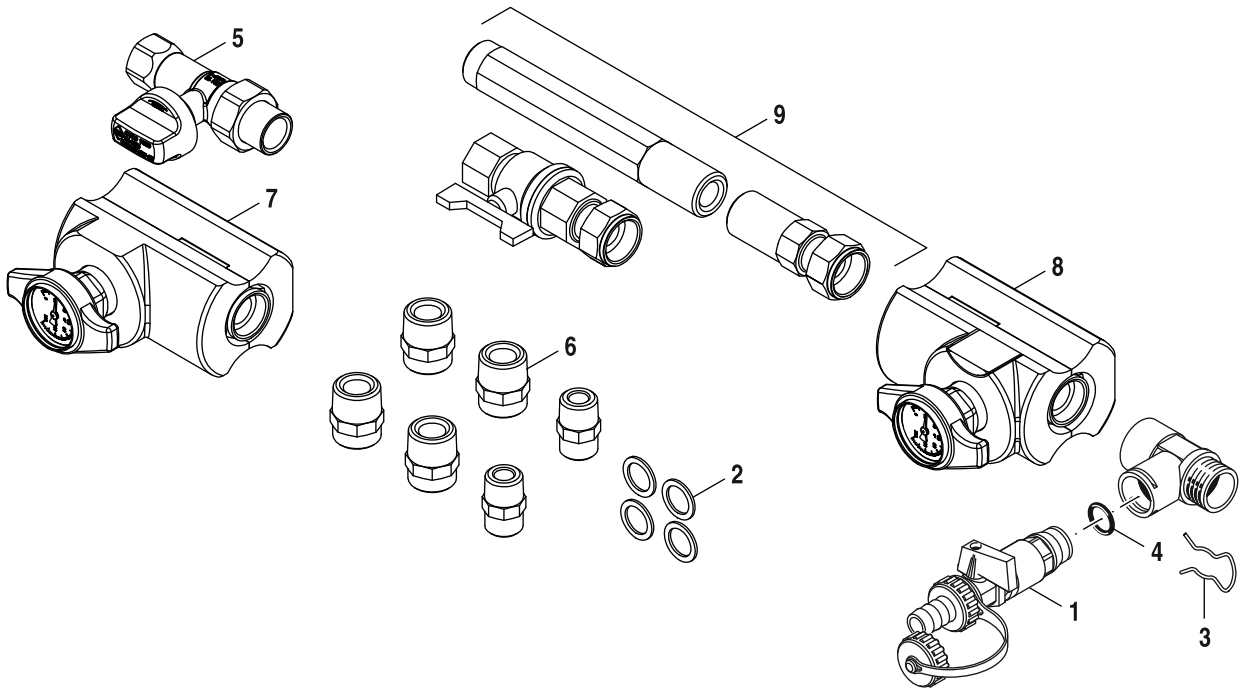
CS20-1 AS Hähne CH 2 pc VL/RL - 7738112833



6721903558.aa.RO

	Bestell-Nr.	Bezeichnung	
2	8 710 103 043 0	Dichtung 23.9x17.2x1.5 (10x)	
7	8 737 711 091	Wartungshahn VL rot	
8	8 737 711 092	Wartungshahn VL blau	

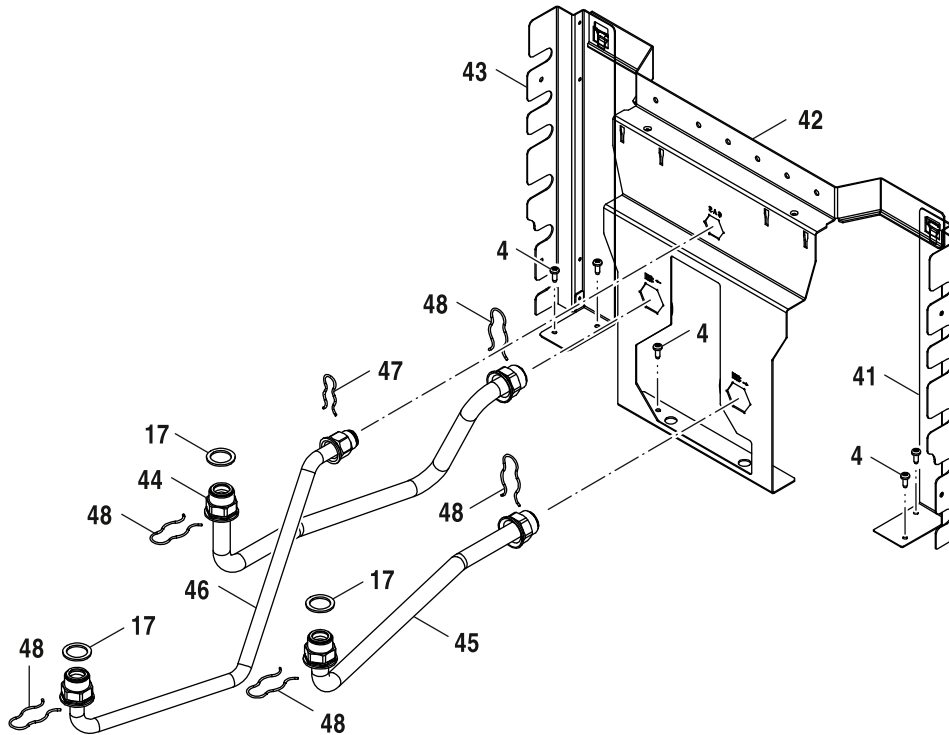
CS28-1 AS Absperrhähne - 7738112832



6721903554.aa.RO

	Bestell-Nr.	Bezeichnung
1	7 719 002 007	Nr.845 KFE-Hahn Zubehör
2	8 710 103 043 0	Dichtung 23.9x17.2x1.5 (10x)
3	8 711 200 016 0	Haltefeder (10x)
4	8 716 771 155 0	O-Ring 13,87x3,53 (10x)
5	7 738 112 222	Gas-D-Hahn 1/2"
6	8 713 305 666 0	Doppelnippel 3/4" (1x)
7	8 737 711 091	Wartungshahn VL rot
8	8 737 711 092	Wartungshahn VL blau
9	8 737 711 093	Schraubstützen 3/4

CS35 Cross-Matrix-Set - 7738112830



6721903557.aa.RO

	Bestell-Nr.	Bezeichnung	
4	2 910 612 432 0	Schraube BZ 4,8x13 (10x)	
17	8 710 103 043 0	Dichtung 23.9x17.2x1.5 (10x)	
41	8 737 711 175	Halterung rechts	
42	8 737 711 176	Halterung Anschluss	
43	8 737 711 174	Halterung links	
44	8 737 711 171	Rohr CH Vorlauf	
45	8 737 711 172	Rohr CH Rücklauf	
46	8 737 711 173	Rohr Gas	
47	8 714 606 004 0	Haltefeder (10x)	
48	8 714 606 002 0	Haltefeder (10x) everp	

CS36 Einbauset-Klappe f. CW400 - 7738112843

Kein Bild vorhanden
No picture available

6720904170.AA

Bestell-Nr.	Bezeichnung	
2 918 140 410 0	Schraube (10x)	
8 738 210 398	Halter Display	

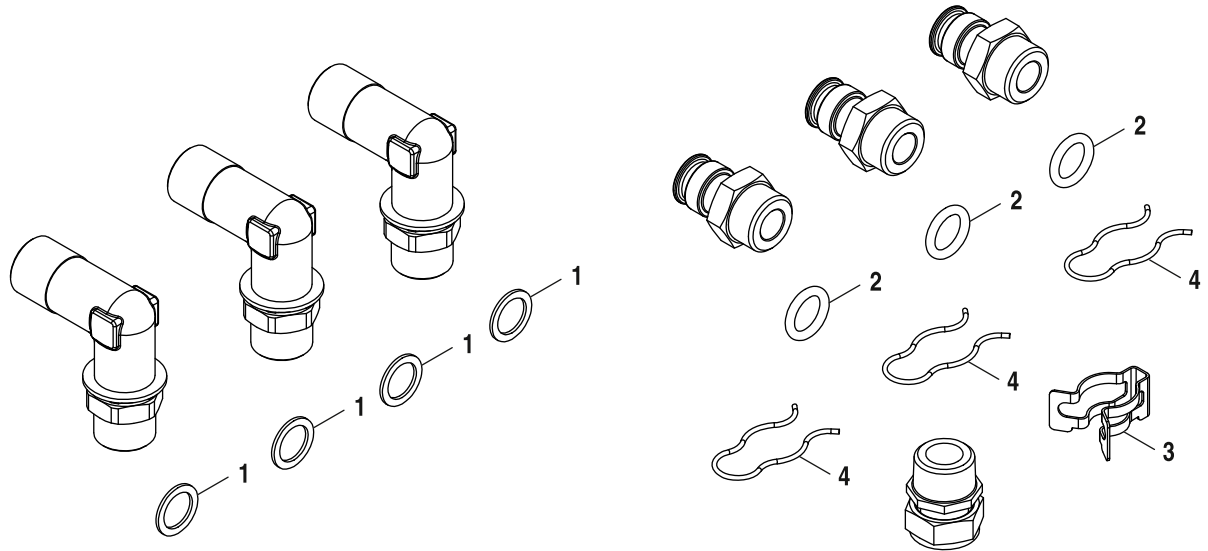
CS37 EMS Bus für ACU - 7738112928

Für dieses Erzeugnis gibt es keine Ersatzteile
No spare parts available for this product
Aucune pièce détachée disponible pour ce produit
Não existem peças de substituição disponíveis para este produto
Per questo prodotto non sono più disponibili parti di ricambio
Bu mamul için Yedek parça mevcut değildir

6720904352.AA

Bestell-Nr.	Bezeichnung	
8 710 000 000 0	Keine Ersatzteile verfügbar	

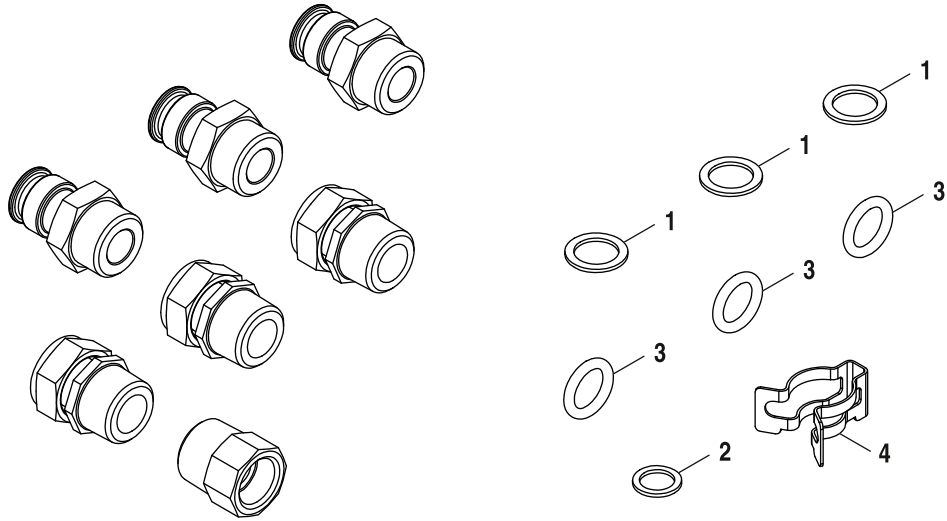
CS41 Set Anschlussnippel WMA - 7738113526



6721904271.aa.RO

	Bestell-Nr.	Bezeichnung
1	8 710 103 043 0	Dichtung 23.9x17.2x1.5 (10x)
2	8 710 205 085 0	O-Ring 17,5x4 (10x)
3	8 711 200 024 0	Klammer (10x)
4	8 714 606 002 0	Haltefeder (10x) everp

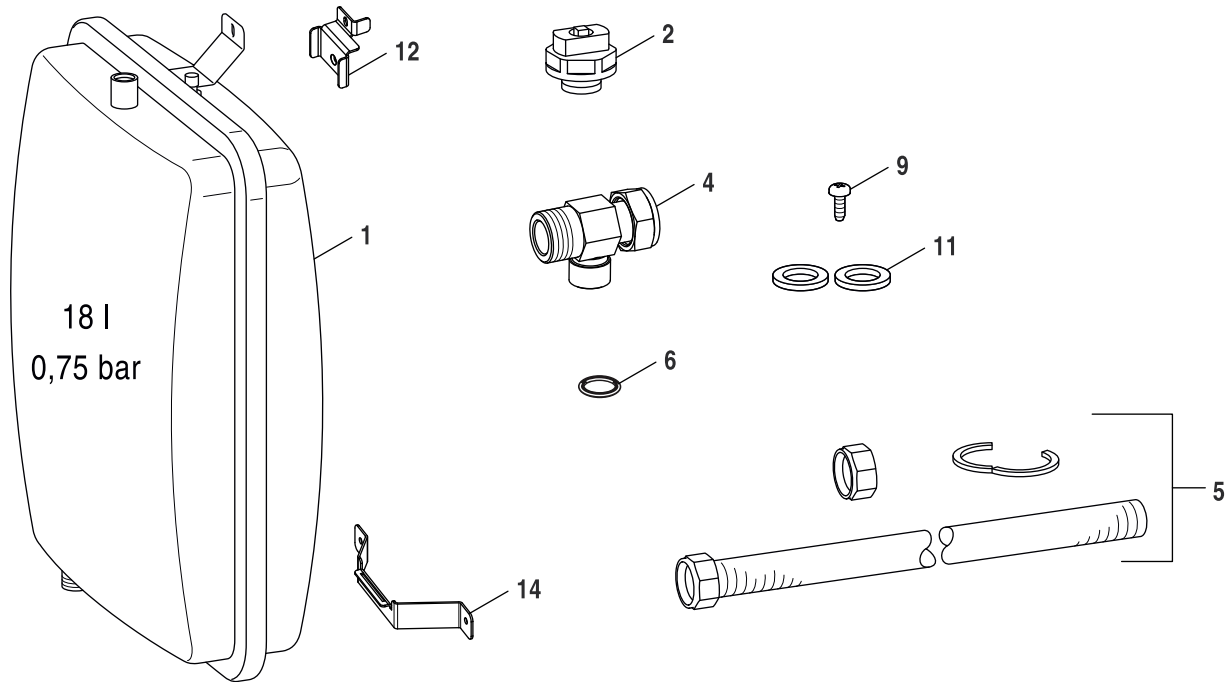
CS42 Set Anschlussnippel GBH/W - 7738113527



6721904272.aa.RO

	Bestell-Nr.	Bezeichnung	
1	8 710 103 043 0	Dichtung 23.9x17.2x1.5 (10x)	
2	8 710 103 045 0	Dichtung 18.6x13.5x1.5 (10x)	
3	8 710 205 085 0	O-Ring 17,5x4 (10x)	
4	8 711 200 024 0	Klammer (10x)	

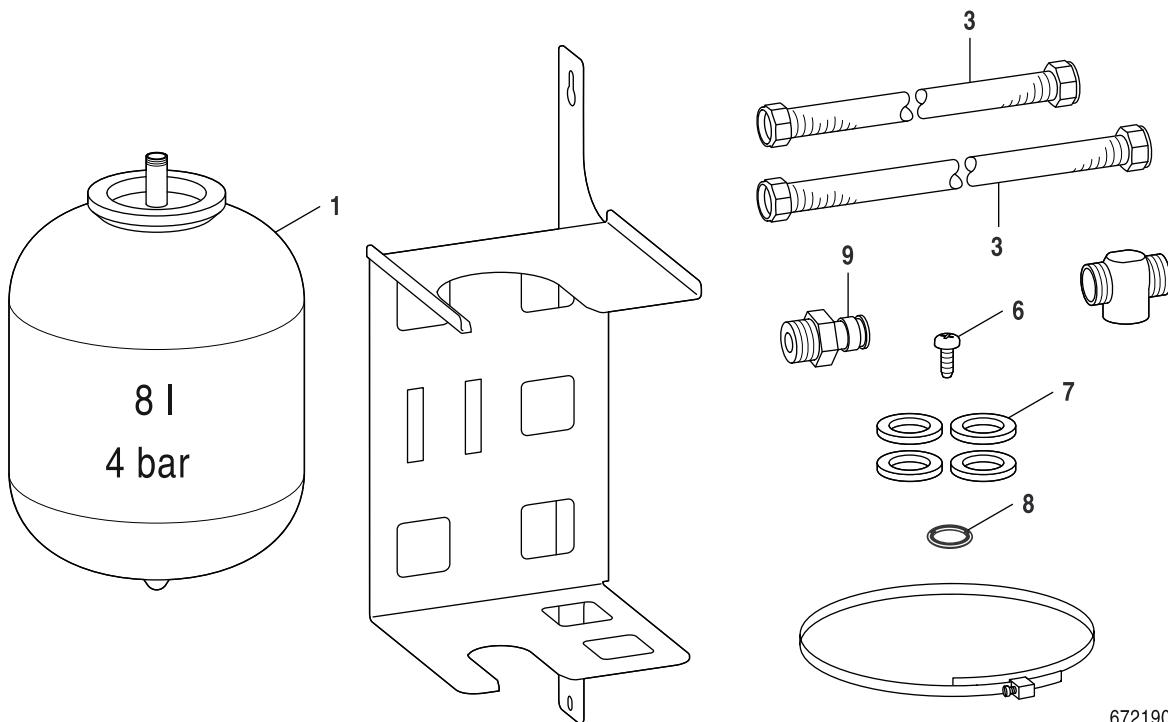
EV 17HC Ausdehnungsgefäß 17L - 7738112839



6721903551.aa.RO

	Bestell-Nr.	Bezeichnung
1	8 718 668 934 0	Ausdehnungsgefäß HC
2	8 716 838 449 0	Entlüftungsventil 3/8"
4	8 737 711 094	Schraubstutzen Verschraubung
5	8 710 735 275 0	Anschlussrohr
6	8 716 107 437 0	O-Ring 12.5x3 WRAS / KTW (10x)
9	2 910 612 432 0	Schraube BZ 4,8x13 (10x)
11	8 710 103 045 0	Dichtung 18.6x13.5x1.5 (10x)
12	8 737 711 086	Halterung oben CH Ausdehnungsgefäß
14	8 737 711 087	Halterung CH Ausdehnungsgefäß

EVW8-DHW Ausdehnungsgefäß 8L - 7738112837



6721903550.aa.RO

	Bestell-Nr.	Bezeichnung
1	8 718 668 933 0	Ausdehnungsgefäß DHW
3	8 737 702 118 0	Wellrohr
6	2 910 612 432 0	Schraube BZ 4,8x13 (10x)
7	8 710 103 043 0	Dichtung 23.9x17.2x1.5 (10x)
8	8 716 771 154 0	O-Ring 17x4 (10x)
9	8 718 668 002 0	Zwischenstück DCW Ausdehnungsgefäß

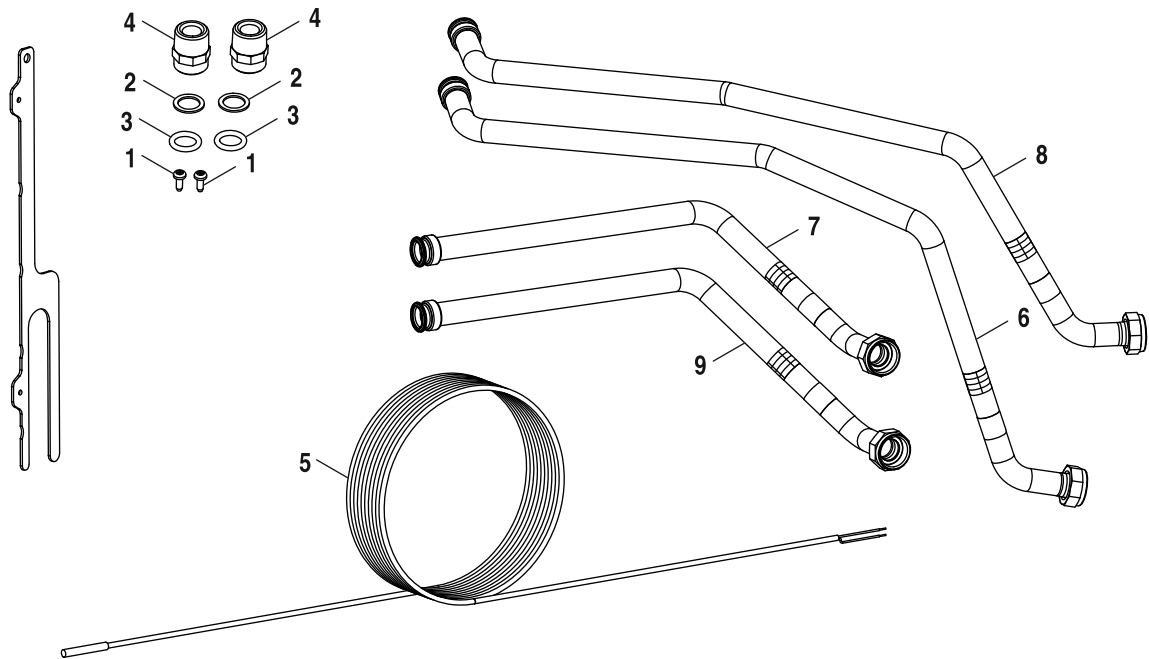
Isolation Set Rückseite - 7738112929

Für dieses Erzeugnis gibt es keine Ersatzteile
No spare parts available for this product
Aucune pièce détachée disponible pour ce produit
Não existem peças de substituição disponíveis para este produto
Per questo prodotto non sono più disponibili parti di ricambio
Bu mamul için Yedek parça mevcut değildir

6720904352.AA

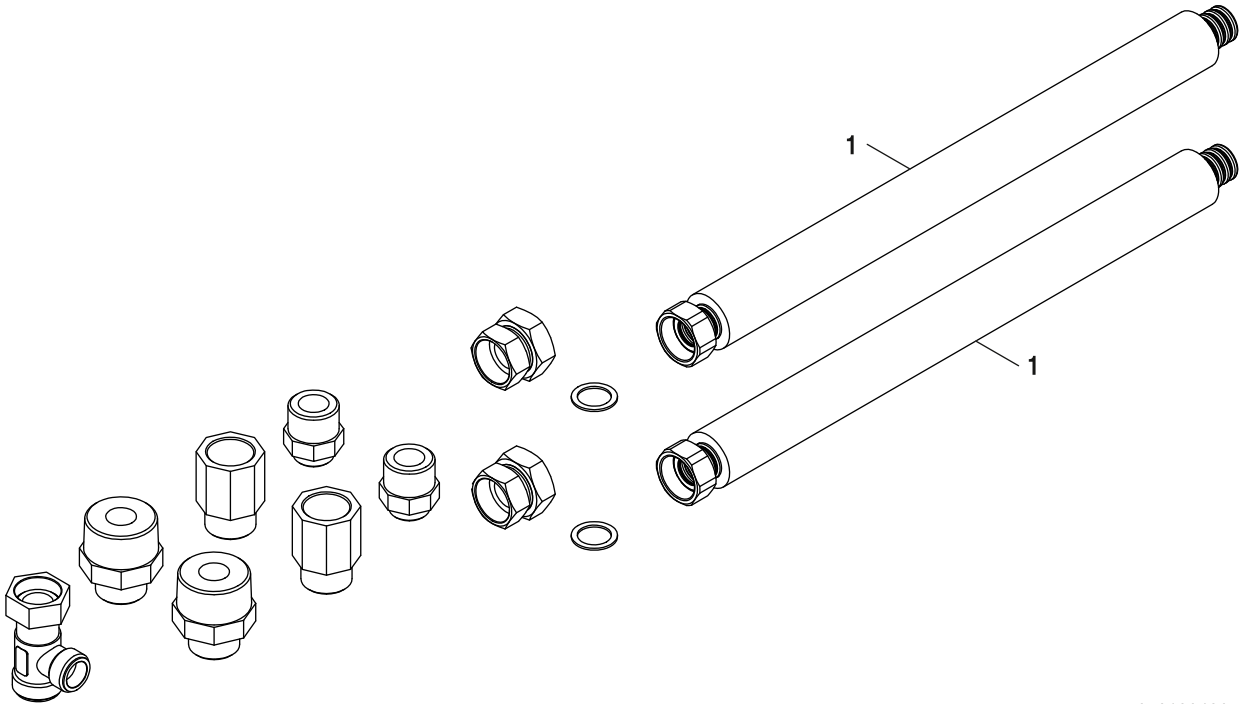
Bestell-Nr.	Bezeichnung	
8 710 000 000 0	Keine Ersatzteile verfügbar	

CS40 Anschlusset Pufferspeicher - 7738113397



6721904268.aa.RO

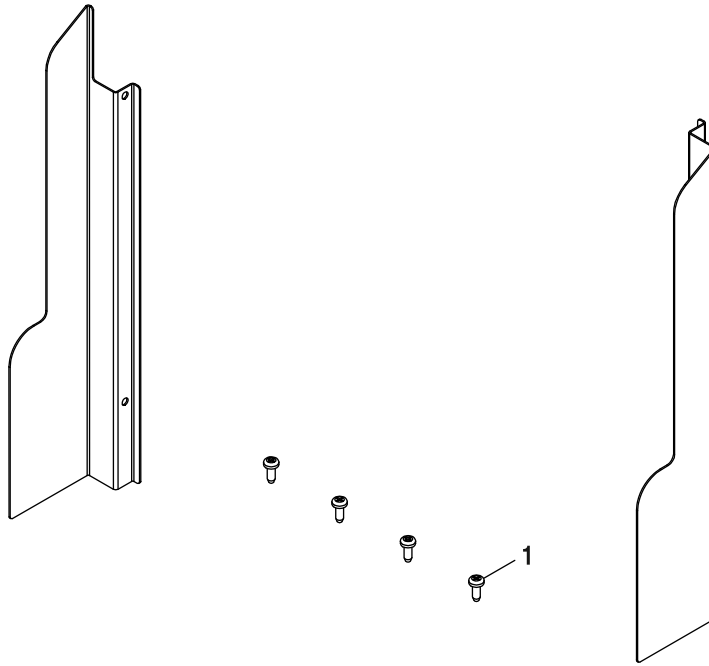
	Bestell-Nr.	Bezeichnung
1	2 910 612 432 0	Schraube BZ 4,8x13 (10x)
2	8 710 103 043 0	Dichtung 23.9x17.2x1.5 (10x)
3	8 710 205 085 0	O-Ring 17,5x4 (10x)
4	8 713 305 666 0	Doppelnippel 3/4" (1x)
5	8 737 601 713	Temperaturfühler 6m
6	8 737 712 822	Rohr SHU RL rechts
7	8 737 712 823	Rohr SHU RL links
8	8 737 712 824	Rohr SHU VL rechts
9	8 737 712 825	Rohr SHU VL links

**CS39 Anschlussset flexibel Pufferspeicher -
7738113396**

6721904267.aa.RO

	Bestell-Nr.	Bezeichnung	
1	8 737 712 821	Rohr Wellrohr G1 2000	

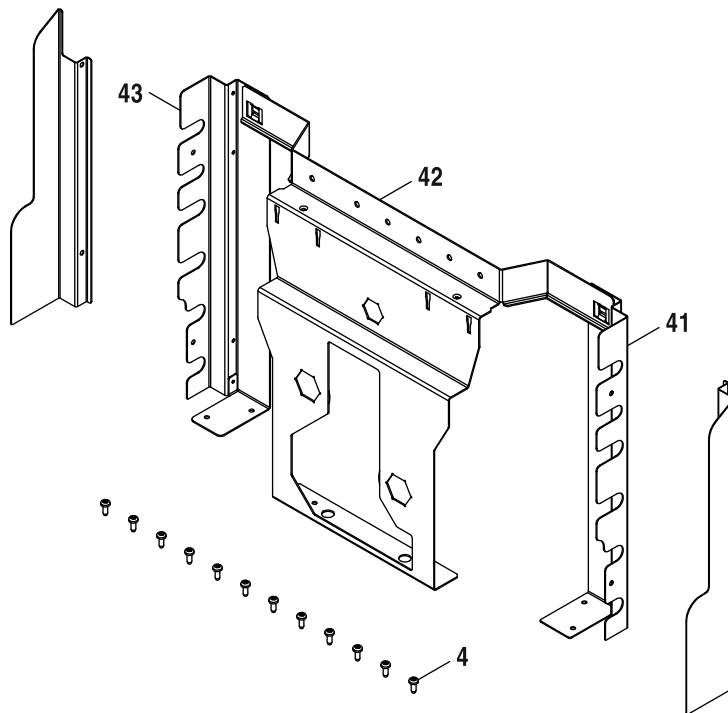
SF11 Seitenblende li/re 2Teile - 7738112841



6721903559.aa.RO

	Bestell-Nr.	Bezeichnung
4	2 910 612 432 0	Schraube BZ 4,8x13 (10x)

SF12 Seitenblende li/re 5Teile - 7738112842



6721903560.aa.RO

	Bestell-Nr.	Bezeichnung	
4	2 910 612 432 0	Schraube BZ 4,8x13 (10x)	
41	8 737 711 175	Halterung rechts	
42	8 737 711 176	Halterung Anschluss	
43	8 737 711 174	Halterung links	

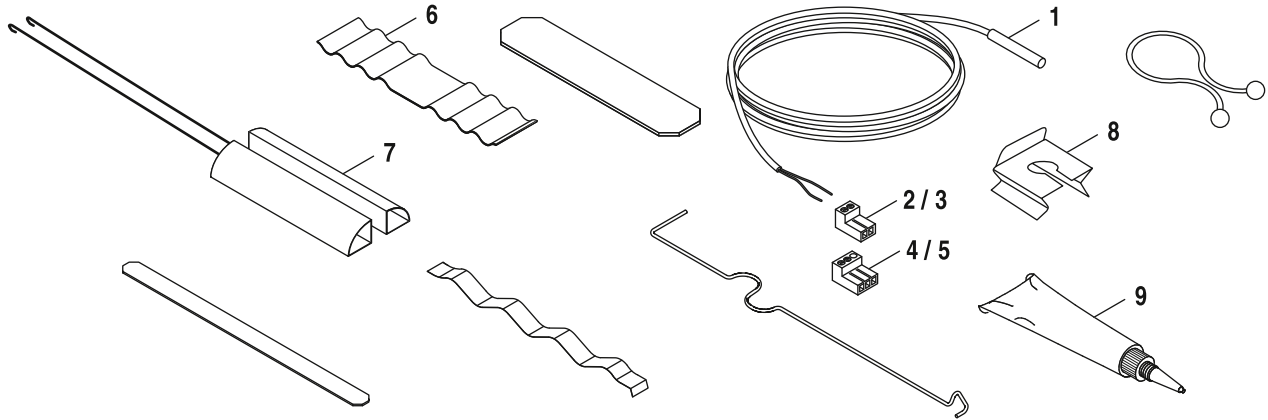
SFF-3 Behälter Solar Fluid - 7738112836

Für dieses Erzeugnis gibt es keine Ersatzteile
No spare parts available for this product
Aucune pièce détachée disponible pour ce produit
Não existem peças de substituição disponíveis para este produto
Per questo prodotto non sono più disponibili parti di ricambio
Bu mamul için Yedek parça mevcut değildir

6720904352.AA

	Bestell-Nr.	Bezeichnung	
1	8 710 000 000 0	Keine Ersatzteile verfügbar	

Sensor Set RD 6,0 3000 10K - 7735502288



6721904273.aa.RO

	Bestell-Nr.	Bezeichnung	
1	7 735 502 295	Sensor NTC RD 6,0 10k 3000mm everp	
2	7 747 023 714	Anschlussklemme 2-pol FB grau everp	
3	7 747 026 992	Anschlussklemme 2-pol grau FW	
4	7 747 023 985	Anschlussklemme 3-pol.PS Pumpe grau ever	
5	7 747 023 986	Anschlussklemme 3-pol. PZ Pumpe violett	
6	8 718 585 143	Ausgleichfeder (5x) everp	
7	8 718 585 547	Blindstück 1/4-kreis (1x) everp	
8	8 718 585 548	Fühlerhalterung (2x) everp	
9	8 719 918 658 0	Wärmeleitpaste 20 ML everp	

Bosch Thermotechnik GmbH
Sophienstr. 30-32
D-35576 Wetzlar / Germany

Buderus