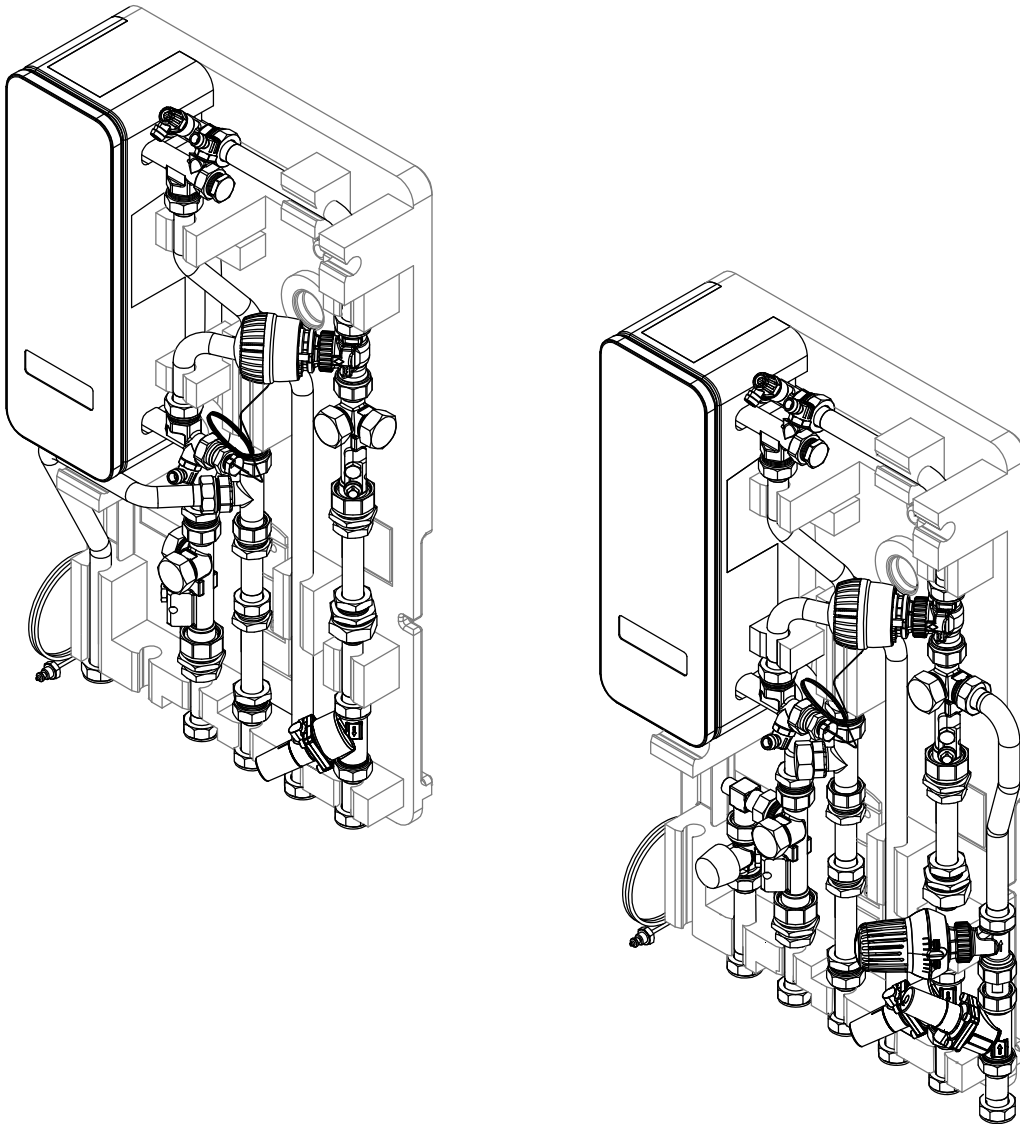


WS160.2-35E/TE



6721904521.aa.RO

[de] Wichtige Hinweise zur Installation/Montage

Die Installation/Montage muss durch eine für die Arbeiten zugelassene Fachkraft unter Beachtung der geltenden Vorschriften erfolgen.

[en] Important notes on installation/assembly

The installation/assembly must be carried out by a qualified contractor, following these instructions and in compliance with the applicable regulations.

[fr] Instructions importantes pour l'installation/le montage

L'installation/le montage doit être effectué(e) par un spécialiste qualifié pour les opérations concernées et dans le respect de la présente notice et des prescriptions applicables.

[bg] Важни указания във връзка с инсталацията/монтажа

Инсталацията/монтажът трябва да се извършва от лицензиран за работите специалист в съответствие с настоящото ръководство и с приложимите разпоредби.

[cs] Důležité pokyny k instalaci/montáži

Instalaci/montáž musí při dodržení pokynů uvedených v tomto návodu a platných předpisů provést odborný pracovník s příslušným oprávněním pro tyto práce.

[da] Vigtige anvisninger til installationen/monteringen

Installationen/monteringen skal foretages af en godkendt installatør under overholdelse af denne vejledning og de gældende forskrifter.

[el] Σημαντικές υποδείξεις για την εγκατάσταση/συναρμολόγηση

Η εγκατάσταση/τοποθέτηση πρέπει να ανατίθεται σε εκπαιδευμένο για τις συγκεκριμένες εργασίες τεχνικό προσωπικό με τήρηση αυτών των οδηγιών καθώς και των σχετικών προδιαγραφών.

[es] Indicaciones importantes para instalación/montaje

La instalación/el montaje debe realizarla personal especializado que esté autorizado para realizar estos trabajos y que tenga en cuenta estas instrucciones y la normativa vigente.

[et] Olulised juhised paigaldamiseks/montaažiks

Paigaldamist/montaaži tohib läbi viia vaid selleks volitusi omav spetsialist, arvestades kehtivaid nõudeid.

[nl-BE] Belangrijke aanwijzingen betreffende de installatie/montage

De installatie/montage moet worden uitgevoerd door een voor de werkzaamheden geautoriseerde installateur rekening houdend met deze handleiding en de geldende voorschriften.

[fi] Tärkeitä asennus- ja kokoonpano-ohjeita

Näihin töihin hyväksytyin ammattiasentajan pitää suorittaa asennus- ja kokoonpanotyöt voimassa olevien määräysten mukaisesti.

[hu] Fontos tudnivalók az installáláshoz/szereléshez

A telepítést/szerelést egy, a munkálatokra felhatalmazott szakembernek kell végeznie, jelen utasítás és az érvényes előírások figyelembevételével.

[it] Avvertenze importanti per l'installazione/il montaggio

L'installazione/il montaggio deve aver luogo ad opera di una ditta specializzata ed autorizzata in osservanza di queste istruzioni e delle direttive vigenti.

[ka] მნიშვნელოვანი მითითებები ინსტალაციისთვის/მონტაჟისთვის

ინსტალაცია/მონტაჟი უნდა განხორციელდეს სამუშაოებისთვის დაშვებული კვალიფიციური პერსონალის მიერ, მოქმედი განაწესის დაცვით.

[lt] Svarbios instaliavimo ir (arba) montavimo nuorodos

Instaliavimo / montavimo darbus, laikydamiės šios instrukcijos reikalavimų ir galiojančių taisyklių, privalo atlikti šioms darbams įgalioti specialistai.

[lv] Svarīgi norādījumi par iekārtas uzstādīšanu / montāžu

Uzstādīšanu/montāžu jāveic atbilstošajiem darbiem sertificētam speciālistam, ievērojot šo instrukciju un spēkā esošos noteikumus.

[nl] Belangrijke aanwijzingen betreffende de installatie/montage

De installatie/montage moet door een erkend installateur volgens de geldende voorschriften worden uitgevoerd.

[no] Viktig informasjon om installasjon/montering

Installasjonen/monteringen skal gjennomføres av autoriserte installatører, og installasjonsanvisningen samt gjeldende forskrifter skal følges.

[pl] Ważne wskazówki dotyczące instalacji/montażu

Instalację/montaż powinien wykonać specjalista uprawniony do tego typu prac z uwzględnieniem informacji podanych w niniejszej instrukcji oraz aktualnie obowiązujących przepisów.

[pt] Indicações importantes relativas à instalação/montagem

A instalação/montagem deve ser efectuada por um técnico autorizado para os trabalhos, respeitando este manual e as prescrições válidas.

[ro] Indicații importante privind instalarea/montajul

Instalarea/montajul trebuie realizate de către un specialist autorizat pentru lucrările respective, respectându-se prezentele instrucțiuni și prescripțiile valabile.

[ru] Важные указания по подключению/монтажу

Подключение/монтаж должны выполнять только специалисты, имеющие допуск к выполнению таких работ, при соблюдении требований этой инструкции и действующих норм и правил.

[sk] Dôležité pokyny týkajúce sa inštalácie/montáže

Inštaláciu/montáž musí vykonať odborný personál, ktorý má oprávnenie pre výkon týchto prác, pričom musí dodržiavať pokyny uvedené v tomto návode a platné predpisy.

[sl] Pomembni napotki za namestitvev/montažo

Inštalacija/montažo lahko izvede samo pooblaščen strokovnjak ob upoštevanju teh navodil in veljavnih predpisov.

[sr] Važna uputstva za ugradnju i montažu

Ovu instalaciju/montažu moraju da obave stručna lica koja su ovlašćena za obavljanje takvih radova u skladu sa ovim uputstvom i važećim propisima.

[sv] Viktiga anvisningar för installation/montering

Installationen/monteringen måste utföras av en behörig och tekniskt utbildad person enligt denna anvisning samt gällande föreskrifter.

[tr] Kurulum/Montaj ile ilgili önemli uyarılar

Kurulum/montaj, bu çalışmalarını yapmasına müsaade edilen uzman kişiler tarafından işbu kılavuz ve geçerli yönetmelikler dikkate alınarak yapılmalıdır.

[uk] Важливі вказівки щодо установки/монтажу

Встановлення/монтаж повинні виконувати фахівці, що допущені до виконання таких робіт, із дотриманням цієї інструкції та діючих приписів.

[zh] 安装方面的重要提示

安装和组装工作必须由经过许可的专业人员进行，同时必须遵守本说明书和现行法规的相关要求

[ar] ملاحظات هامة للتركيب/التجميع

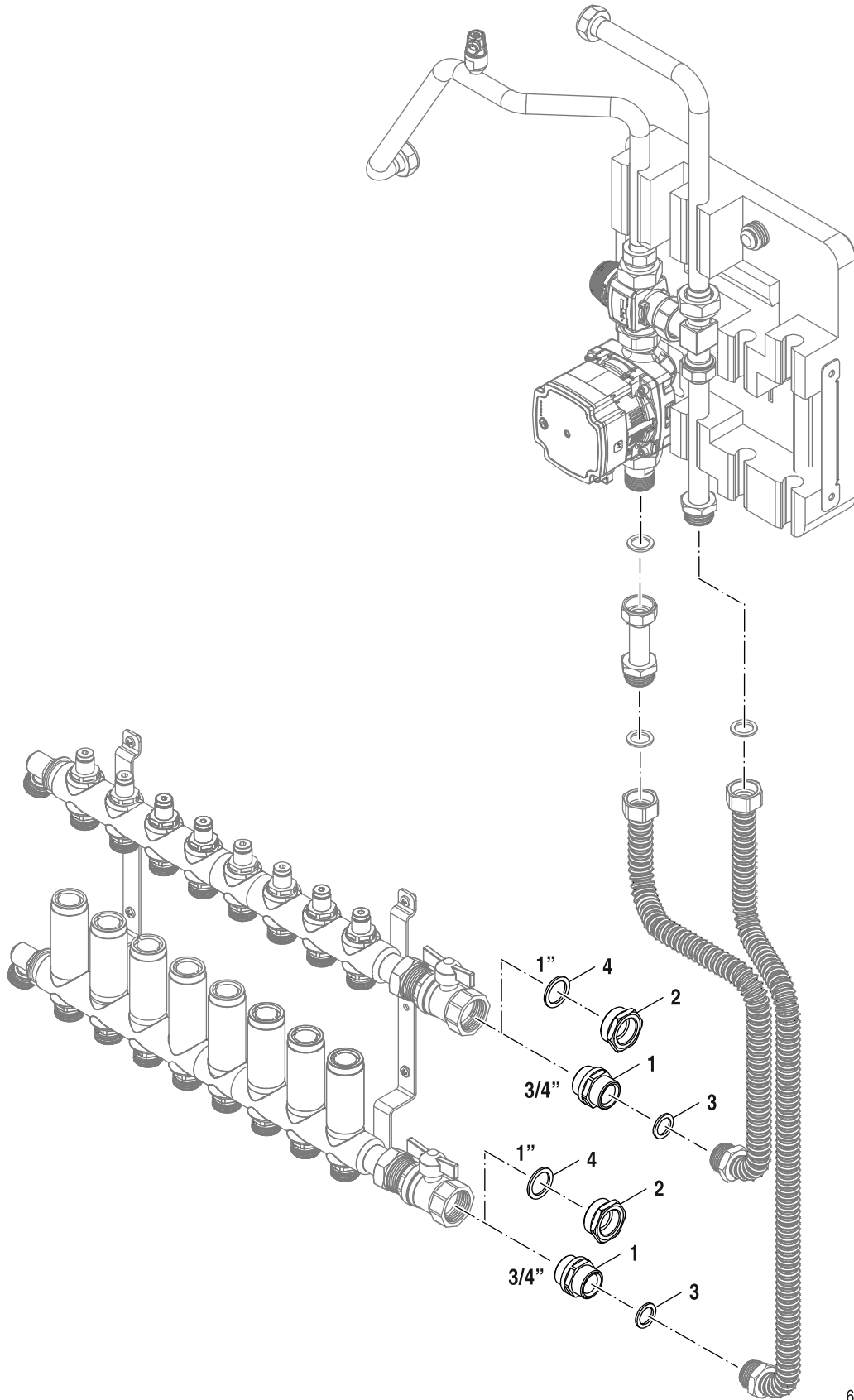
يجب أن يتم التركيب/التجميع من قبل متخصص مصرح له بالعمل، مع مراعاة اللوائح السارية.

[fa] تذکرات مهم درباره نصب/مونتاژ

نصب/مونتاژ باید توسط فردی حرفه ای که مجاز به انجام این کار است، و همچنین با توجه کامل به مقررات مربوطه انجام شود.

F7000 / WS160 – Connection man	7 735 600 518	5
F7000/WS160-COLD WATER OUTLET	7 735 600 613	7
F7000/WS160-Connection set	7 735 600 608	9
F7000/WS160-DIRECT DPCV+RTL	7 735 600 618	11
F7000/WS160-DIRECT HEATING	7 735 600 638	13
F7000/WS160-DIRECT+DPCV	7 735 600 639	15
F7000/WS160-Fittings	7 735 600 615	17
F7000/WS160-High temp circuit	7 735 600 637	19
F7000/WS160-INJECTION HEATING	7 735 600 616	21
F7000/WS160-Incasso box 1000mm	7 735 600 642	23
F7000/WS160-Incasso box 1540mm	7 735 600 619	25
F7000/WS160-2 supply pipes top	7 735 600 609	27
F7000/WS160-Insulation onwall	7 735 600 645	27
F7000/WS160-Supply top	7 735 600 647	27
F7000/WS160-insulation floorst	7 735 600 646	27
F7000/WS160-WATERMETER BRACKET	7 735 600 640	29
F7000/WS160–Circulation kit	7 735 600 520	31
F7000/WS160–UFH Shut off valve	7 735 600 574	33
MOUNTING FRAME	7 735 600 641	35
MOUNTING FRAME, SUPPLY TOP	7 735 600 607	37
MOUNTING FRAME, SUPPLY+PWC TOP	7 735 600 606	39
PREFIX JIG, BASE MODULE	7 735 600 611	41
PREFIX JIG, EXTENSION(HEATING)	7 735 600 612	43
PREFIX JIG, WHB EXCHANGE	7 735 600 610	45
WATER HAMMER ARRESTER	7 733 600 118	47
WS160-Onwall box	7 735 600 617	49
WS160-Onwall cover Buderus	7 735 600 604	51
WS160.2-35 E	7 735 600 597	53
WS160.2-35 TE	7 735 600 599	55

Ersatzteilliste

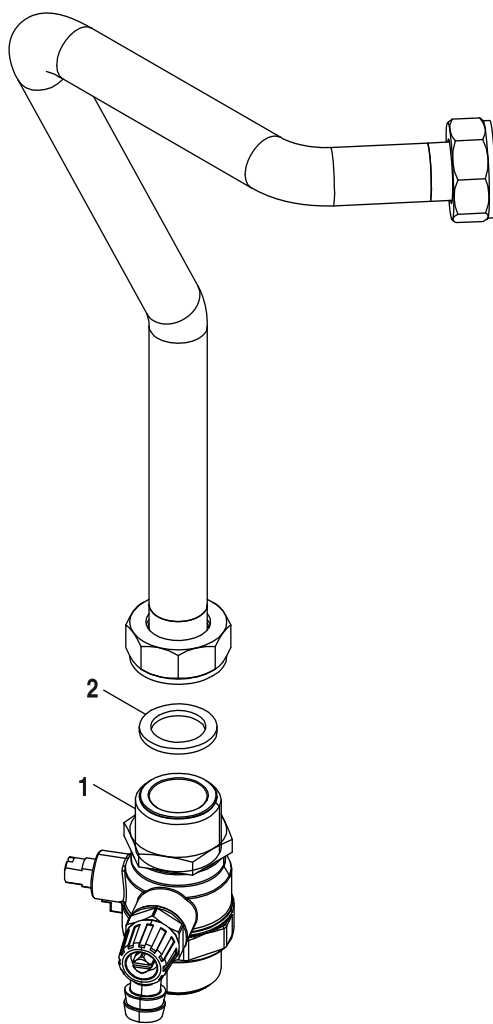


6721903493.aa.RO

		F7000 / WS160 – Connection man																					
Bezeichnung	Bestell-Nr.																					Bemerkungen	
1 Doppelnippel 3/4"	8 748 511 017 0	■																					
2 Reduzierstück 3/4" IG x 1"AG	8 716 118 017	■																					
3 Dichtung D17x24x2 AFM34 (5x)	6 304 525 1	■																					
4 Dichtung D30x22,2x2 AFM34/2 (x10)	8 716 119 375	■																					

F7000 / WS160 – Connection man 7735600518

Ersatzteilliste



6721904454.aa.RO

F7000/WS160-COLD WATER OUTLET

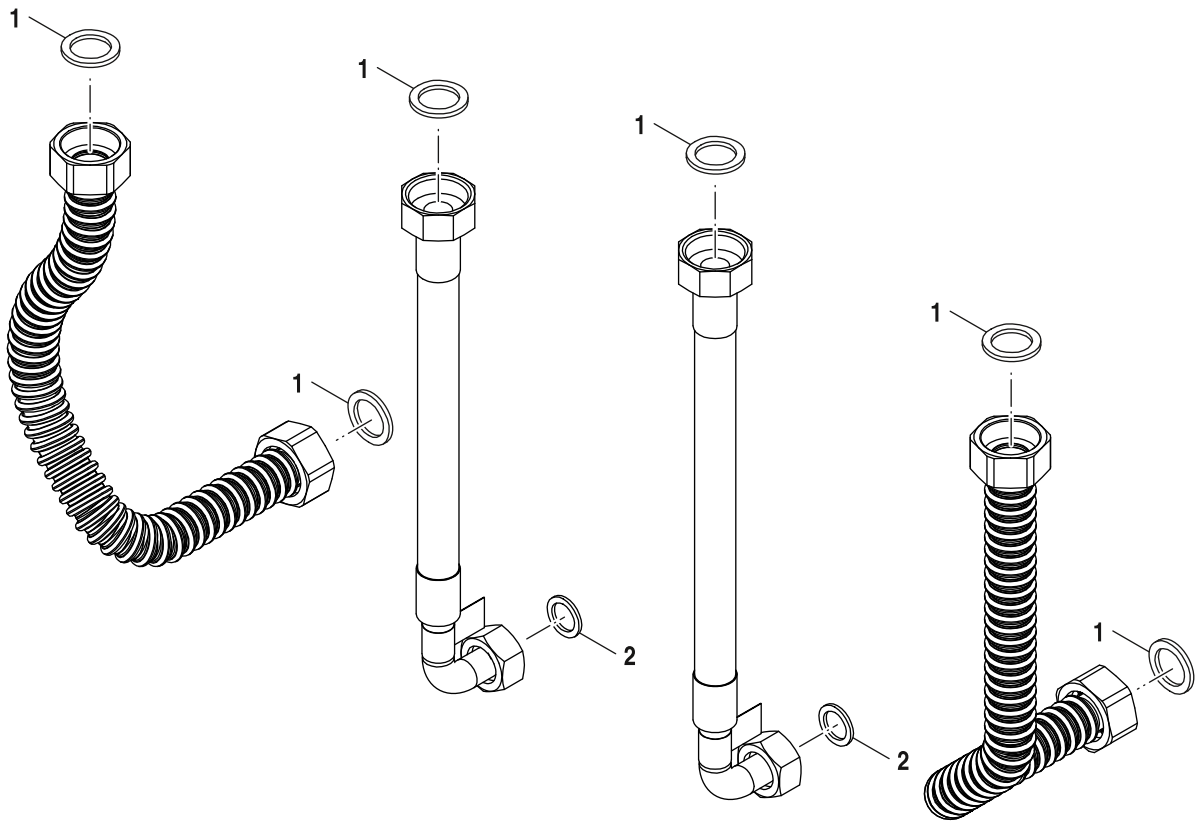
7735600613

		F7000WS160-COLD WATER OUTLET	
Bezeichnung	Bestell-Nr.		Bemerkungen
1 Ventil vertikal G3/4 mit Ablauf	8 735 300 784	■	
2 Dichtung D17x24x2 (5x)	8 748 511 015 0	■	

--	--	--	--

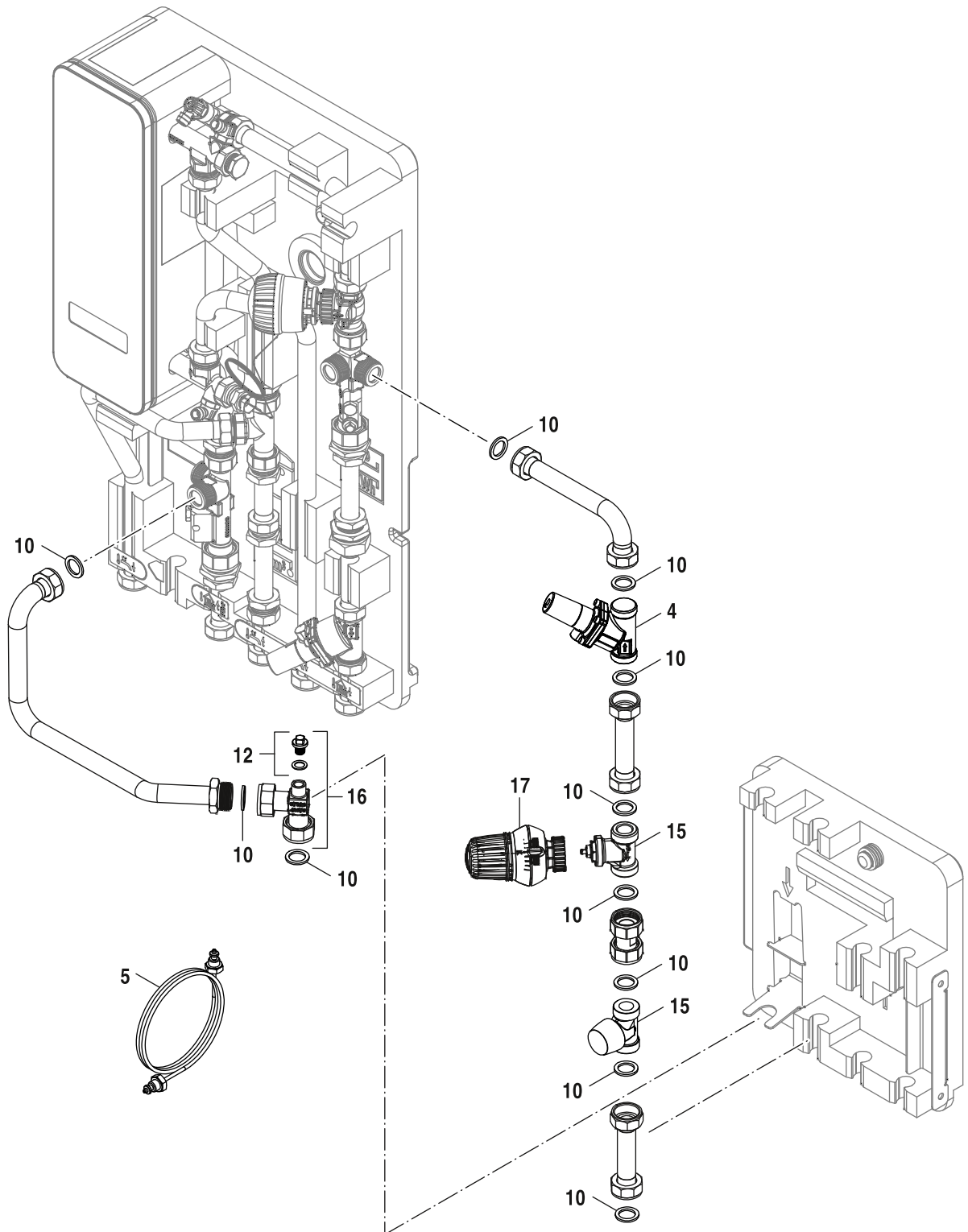
F7000/WS160-COLD WATER OUTLET	7735600613
-------------------------------	------------

Ersatzteilliste



6721904450.aa.RO

Ersatzteilliste



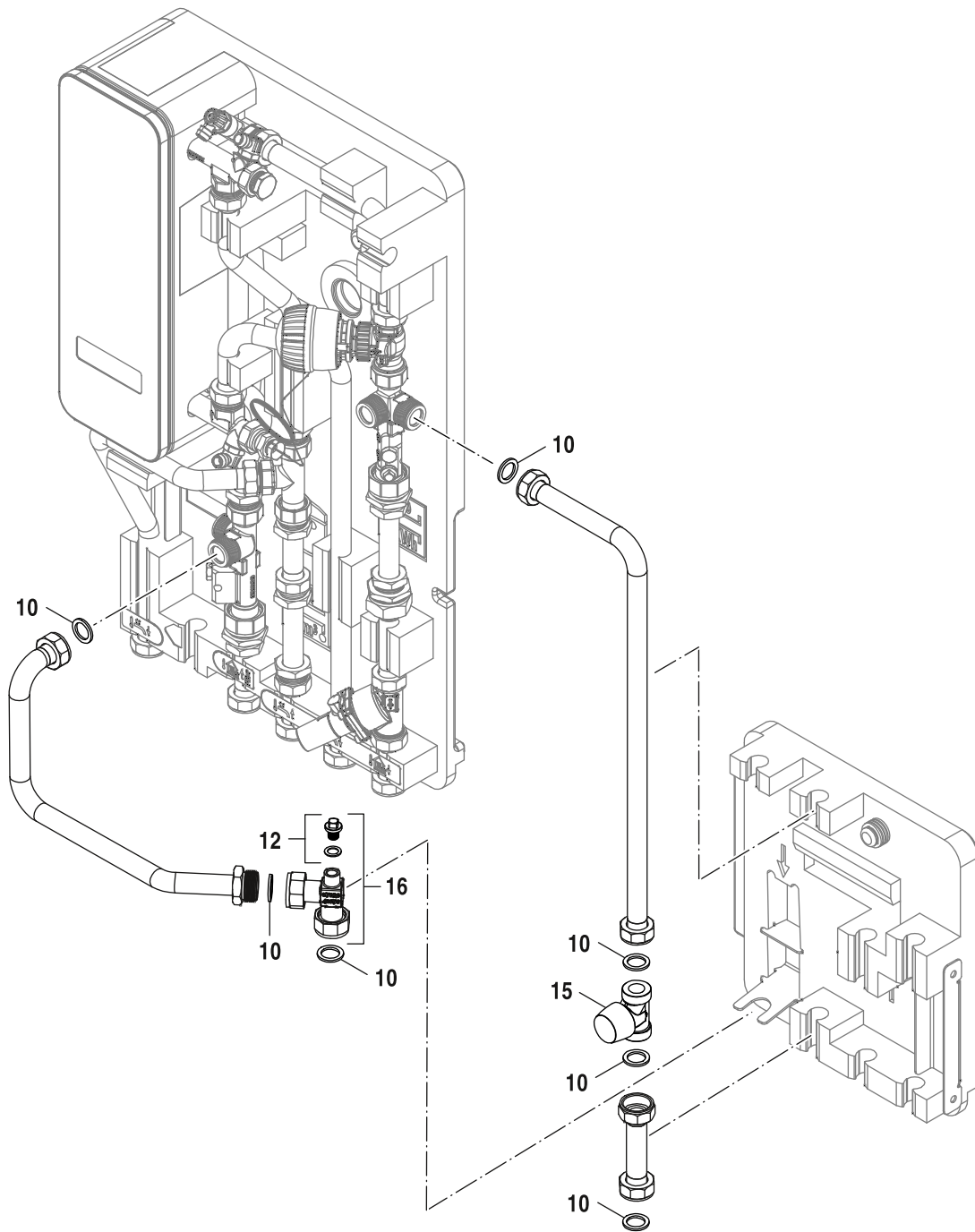
6721904445.aa.RO

		F7000/WS160-DIRECT DPCV+RTL																																				
4	Bezeichnung	Bestell-Nr.	■																																		Bemerkungen	
	Ventil DPCV DN15 5-30kPa	8 735 300 654	■																																			
	Kapillarrohr	8 735 300 655	■																																			
	Dichtung D17x24x2 (5x)	8 748 511 015 0	■																																			
	Ventil	8 735 300 853	■																																			
	Bogen	8 735 300 850	■																																			
	Thermostatkopf	8 735 300 854	■																																			

--

F7000/WS160-DIRECT DPCV+RTL	7735600618
-----------------------------	------------

Ersatzteilliste

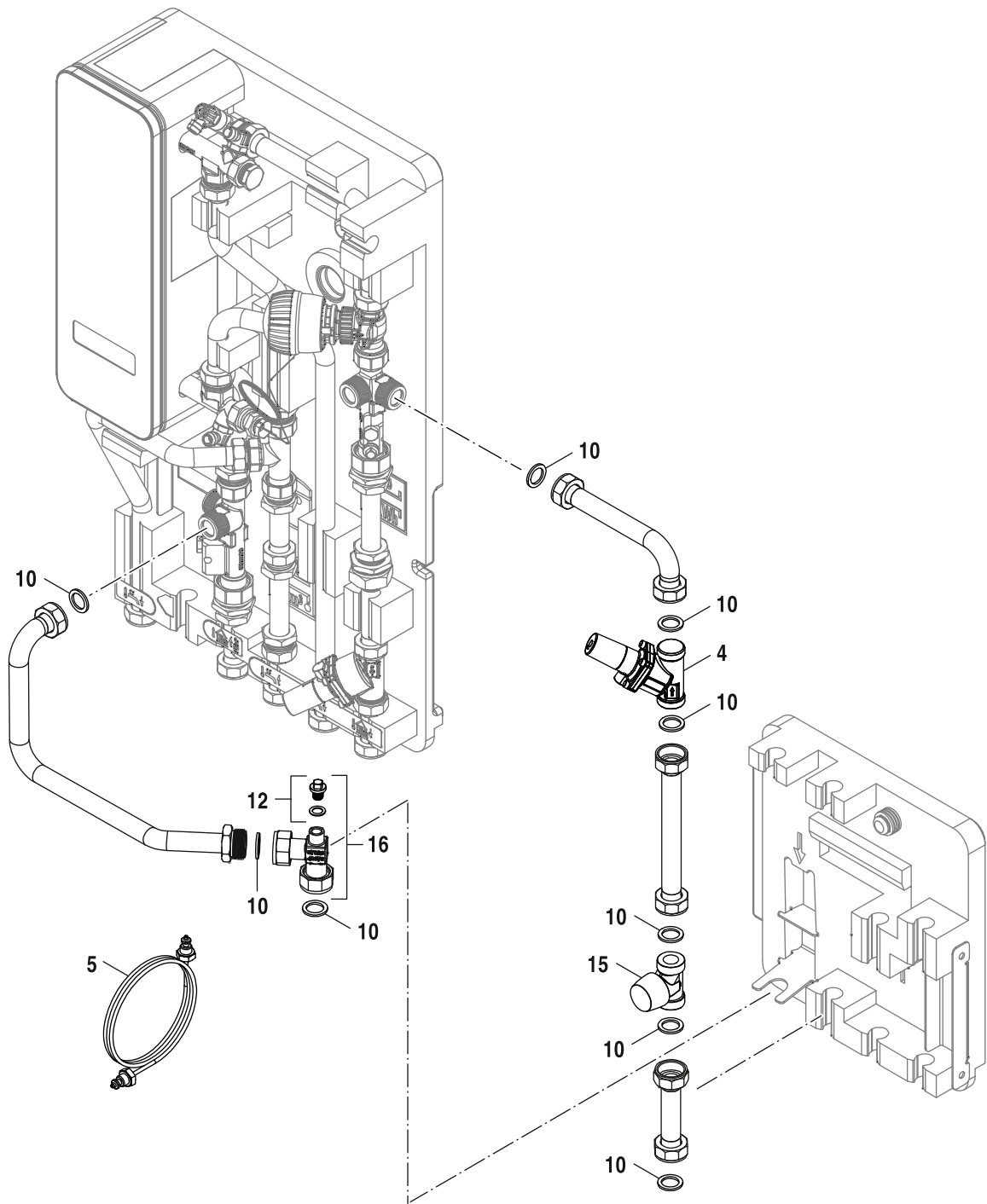


6721904281.aa.RO

	Bezeichnung	Bestell-Nr.	F7000/WS160-DIRECT HEATING																				Bemerkungen
10	Dichtung D17x24x2 (5x)	8 748 511 015 0	■																				
12	Dichtungsset Stopfen 1/8	8 735 300 660	■																				
15	Ventil	8 735 300 853	■																				
16	Bogen	8 735 300 850	■																				

F7000/WS160-DIRECT HEATING 7735600638

Ersatzteilliste



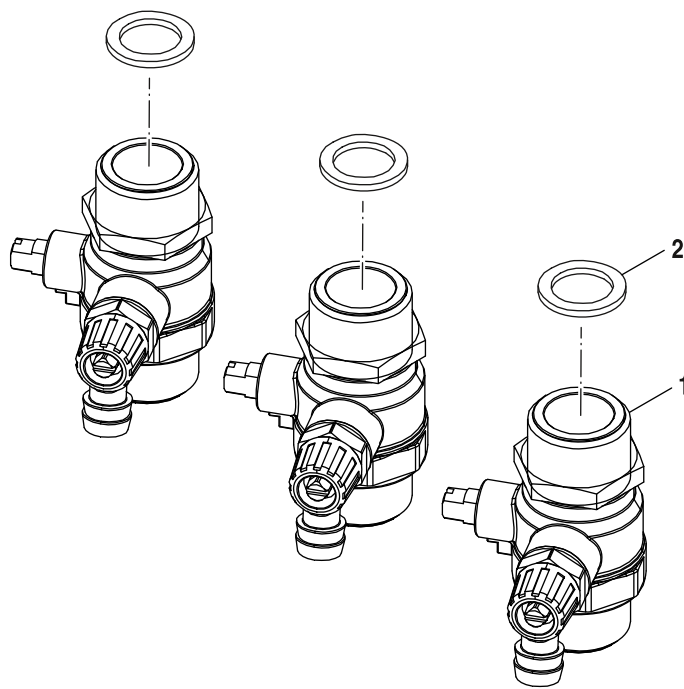
6721904444.aa.RO

		F7000/WS160-DIRECT+DPCV																																			
4	Bezeichnung	Bestell-Nr.	■																																		Bemerkungen
4	Ventil DPCV DN15 5-30kPa	8 735 300 654	■																																		
5	Kapillarrohr	8 735 300 655	■																																		
10	Dichtung D17x24x2 (5x)	8 748 511 015 0	■																																		
15	Ventil	8 735 300 853	■																																		
16	Bogen	8 735 300 850	■																																		

--

F7000/WS160-DIRECT+DPCV	7735600639	
-------------------------	------------	--

Ersatzteilliste



6721904456.aa.RO

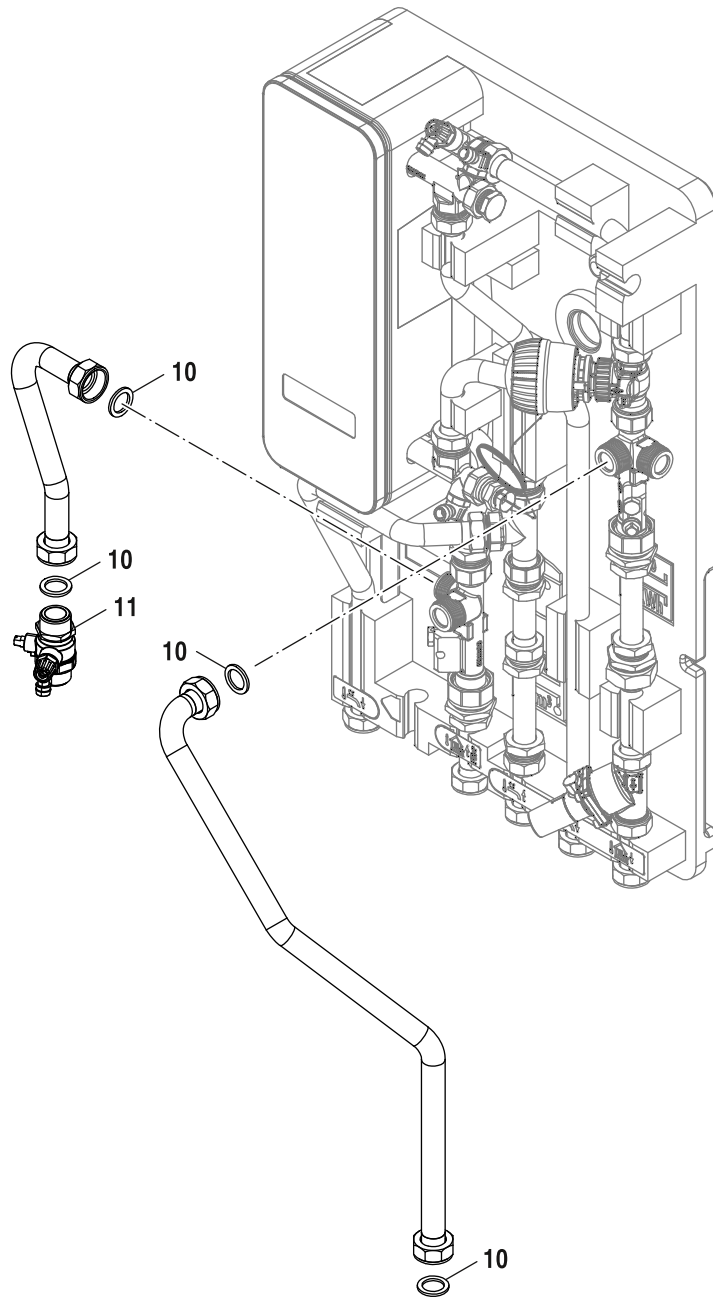
F7000/WS160-Fittings

7735600615

	Bezeichnung	Bestell-Nr.	F7000/WS160-Fittings																																			Bemerkungen
1	Ventil vertikal G3/4 mit Ablauf	8 735 300 784	■																																			
2	Dichtung D17x24x2 (5x)	8 748 511 015 0	■																																			

F7000/WS160-Fittings 7735600615

Ersatzteilliste



6721904282.aa.RO

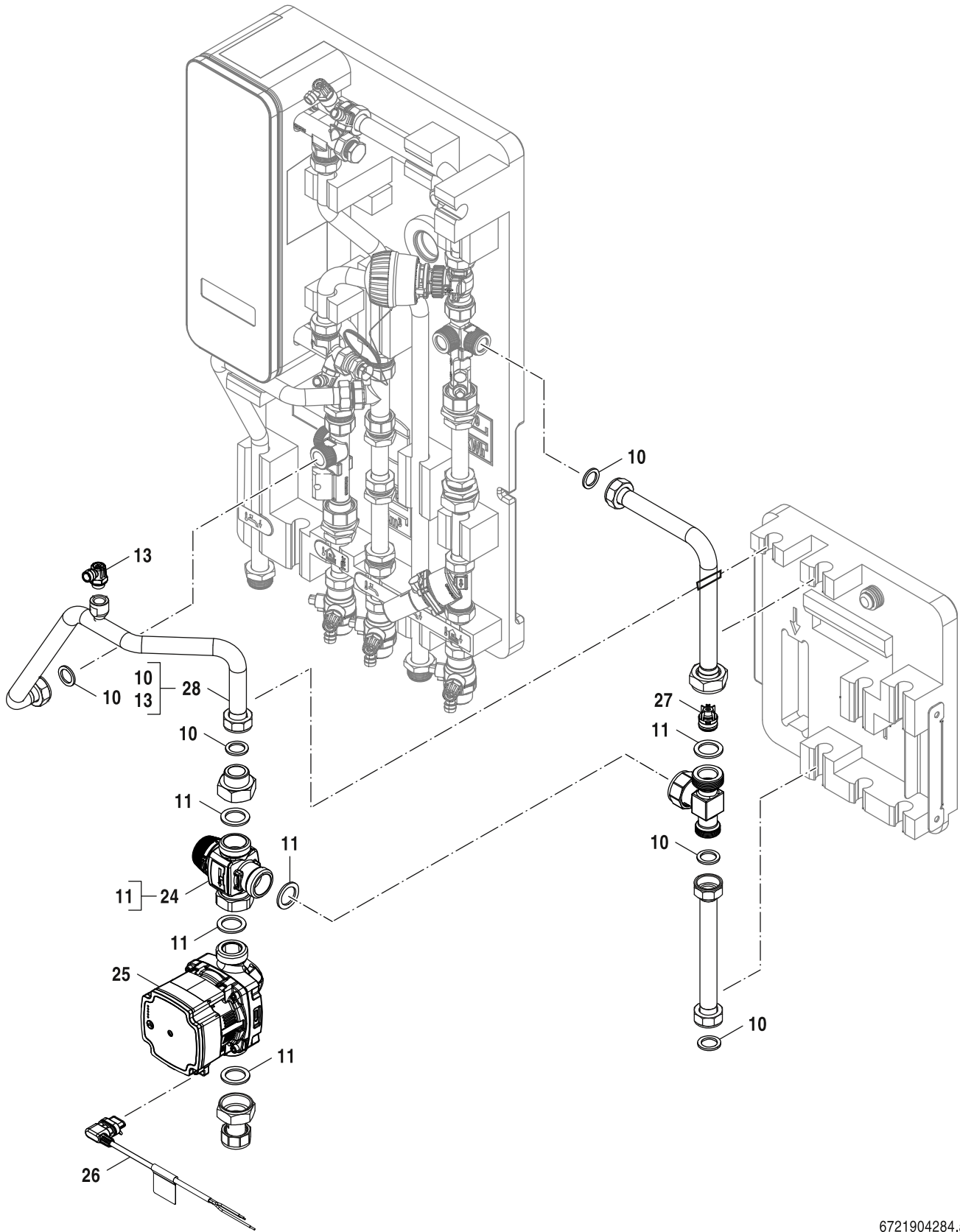
F7000/WS160-High temp circuit

7735600637

	Bezeichnung	Bestell-Nr.	F7000/WS160-High temp circuit																					
																							Bemerkungen	
10	Dichtung D17x24x2 (5x)	8 748 511 015 0	■																					
11	Ventil vertikal G3/4 mit Ablauf	8 735 300 784	■																					

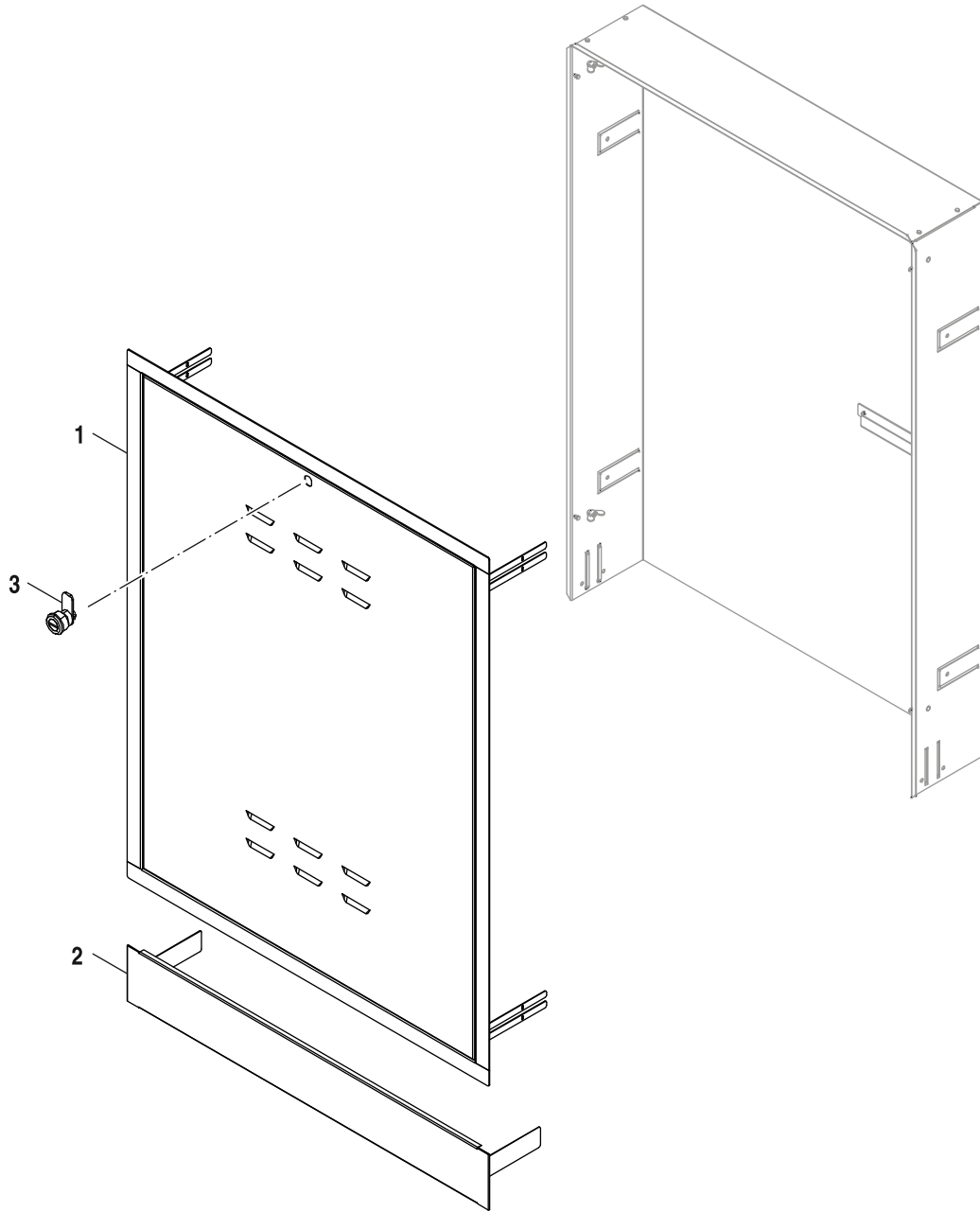
F7000/WS160-High temp circuit 7735600637

Ersatzteilliste



6721904284.aa.RO

Ersatzteilliste



6721904446.aa.RO

F7000/WS160-Incasso box 1000mm

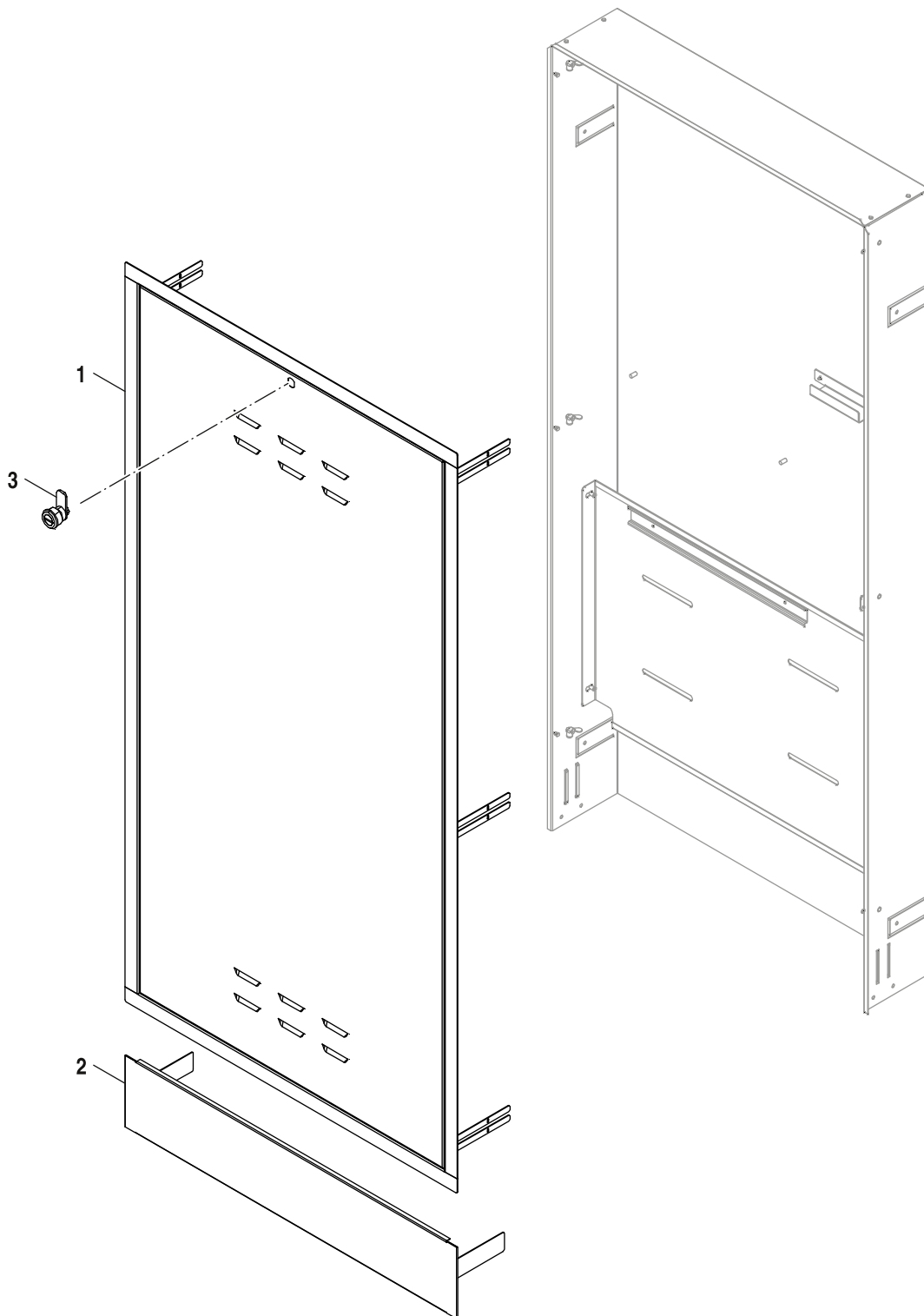
7735600642

		F7000/WS160-Incasso box 1000mm	
Bezeichnung	Bestell-Nr.		Bemerkungen
1 Blechtür + Rahmen 1000x710x150mm	8 735 300 715	■	
2 Blende Unterputzschrank unten 1000	8 735 300 725	■	
3 Verschluss Schranktuer	8 735 300 855	■	

--

F7000/WS160-Incasso box 1000mm	7735600642
--------------------------------	------------

Ersatzteilliste



6721904285.aa.RO

F7000/WS160-Incasso box 1540mm

7735600619

		F7000/WS160-Incasso box 1540mm	
Bezeichnung	Bestell-Nr.		Bemerkungen
1 Blechtuer + Rahmen 1540x710x150mm	8 735 300 808	■	
2 Blende Unterputzschrank unten 1600	8 735 300 713	■	
3 Verschluss Schranktuer	8 735 300 855	■	

F7000/WS160-Incasso box 1540mm

7735600619

Ersatzteilliste

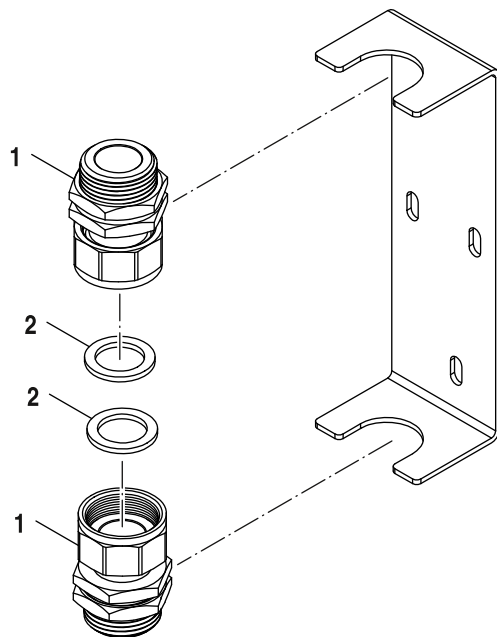
Für dieses Erzeugnis gibt es keine Ersatzteile
No spare parts available for this product
Aucune pièce détachée disponible pour ce produit
Não existem peças de substituição disponíveis para este produto
Per questo prodotto non sono più disponibili parti di ricambio
Bu mamul için Yedek parça mevcut değildir

6720504352_AA

F7000/WS160-2 supply pipes top	7735600609
F7000/WS160-Insulation onwall	7735600645
F7000/WS160-Supply top	7735600647
F7000/WS160-insulation floorst	7735600646

Bezeichnung	Bestell-Nr.	■ F7000/WS160-2 supply pipes top	■ F7000/WS160-Insulation onwall	■ F7000/WS160-Supply top	■ F7000/WS160-insulation floorst																														Bemerkungen
Nur komplette Baugruppe verfügbar	8 738 801 427	■	■	■	■																														
F7000/WS160-2 supply pipes top	7735600609																																		
F7000/WS160-Insulation onwall	7735600645																																		
F7000/WS160-Supply top	7735600647																																		
F7000/WS160-insulation floorst	7735600646																																		

Ersatzteilliste



6721904426.aa.RO

F7000/WS160-WATERMETER BRACKET

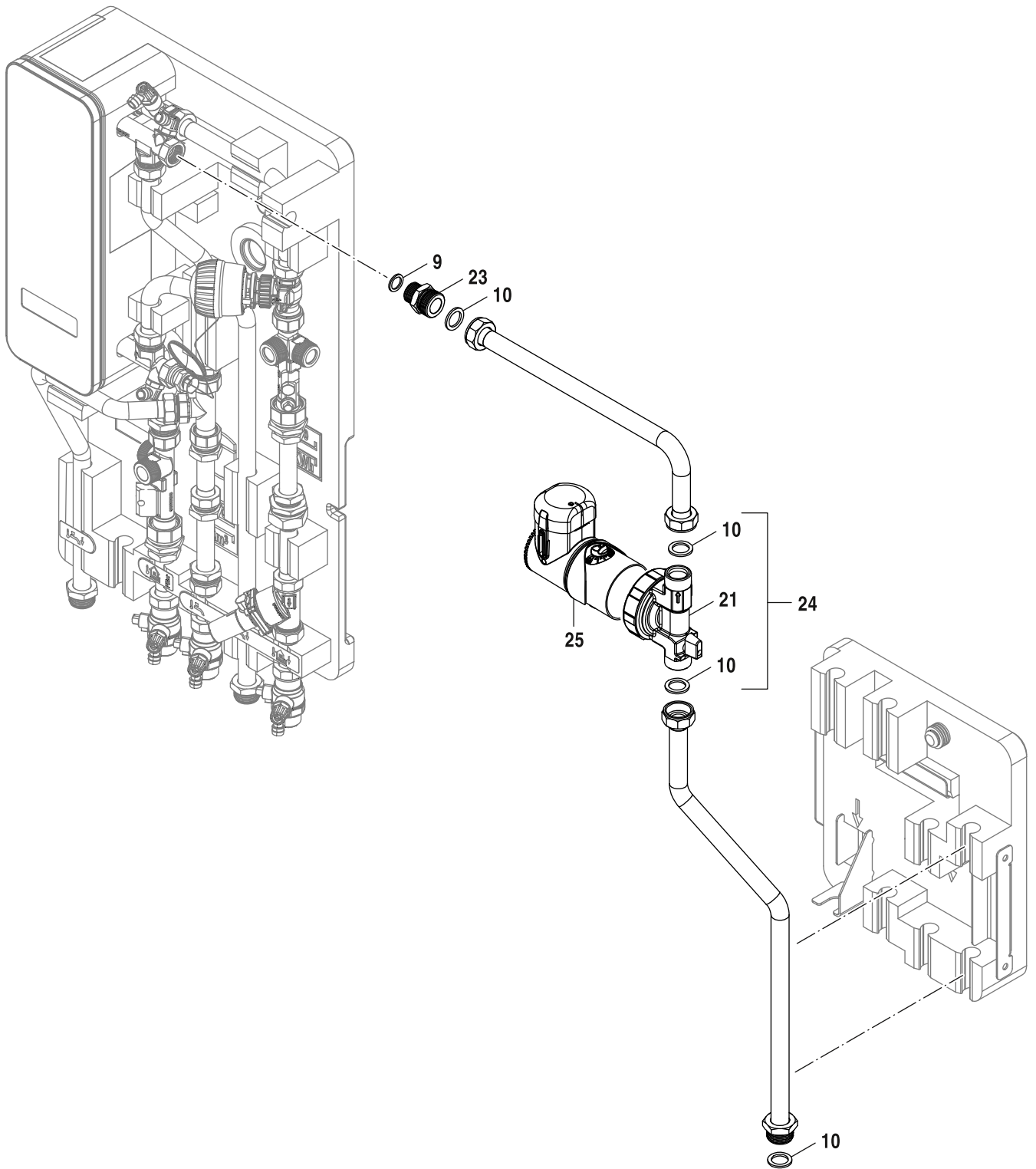
7735600640

		F7000WS160-WATERMETER BRACKET																					
Bezeichnung	Bestell-Nr.	■																				Bemerkungen	
1 Anschlussstueck	8 735 300 851	■																					
2 Dichtung D17x24x2 (5x)	8 748 511 015 0	■																					

--	--	--	--	--	--	--	--	--	--	--	--	--	--	--	--	--	--	--	--	--	--	--	--

F7000/WS160-WATERMETER BRACKET	7735600640
--------------------------------	------------

Ersatzteilliste



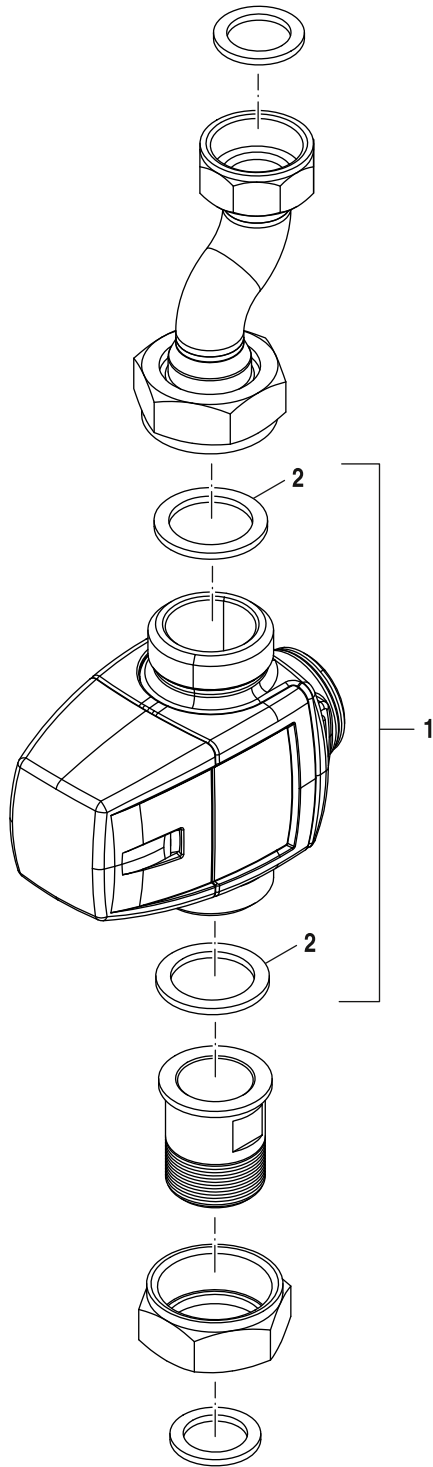
6721903383.ab.RO

		F7000/WS160–Circulation kit																																			
Bezeichnung	Bestell-Nr.	■																																			Bemerkungen
9 Dichtung 18,6x13,5x1,5 (10x)	8 710 103 045 0	■																																			
10 Dichtung D17x24x2 AFM34 (5x)	6 304 525 1	■																																			
21 Zirkulations-Pumpengehäuse	8 735 300 665	■																																			
23 Schraubstutzen G3/4 G1/2	8 735 300 670	■																																			
24 Zirkulationspumpe E1 vario mit Timer	8 735 300 663	■																																			
25 Zirkulations-Pumpenkopf mit Timer	8 735 300 773	■																																			



F7000/WS160–Circulation kit	7735600520
-----------------------------	------------

Ersatzteilliste



6721903422.aa.RO

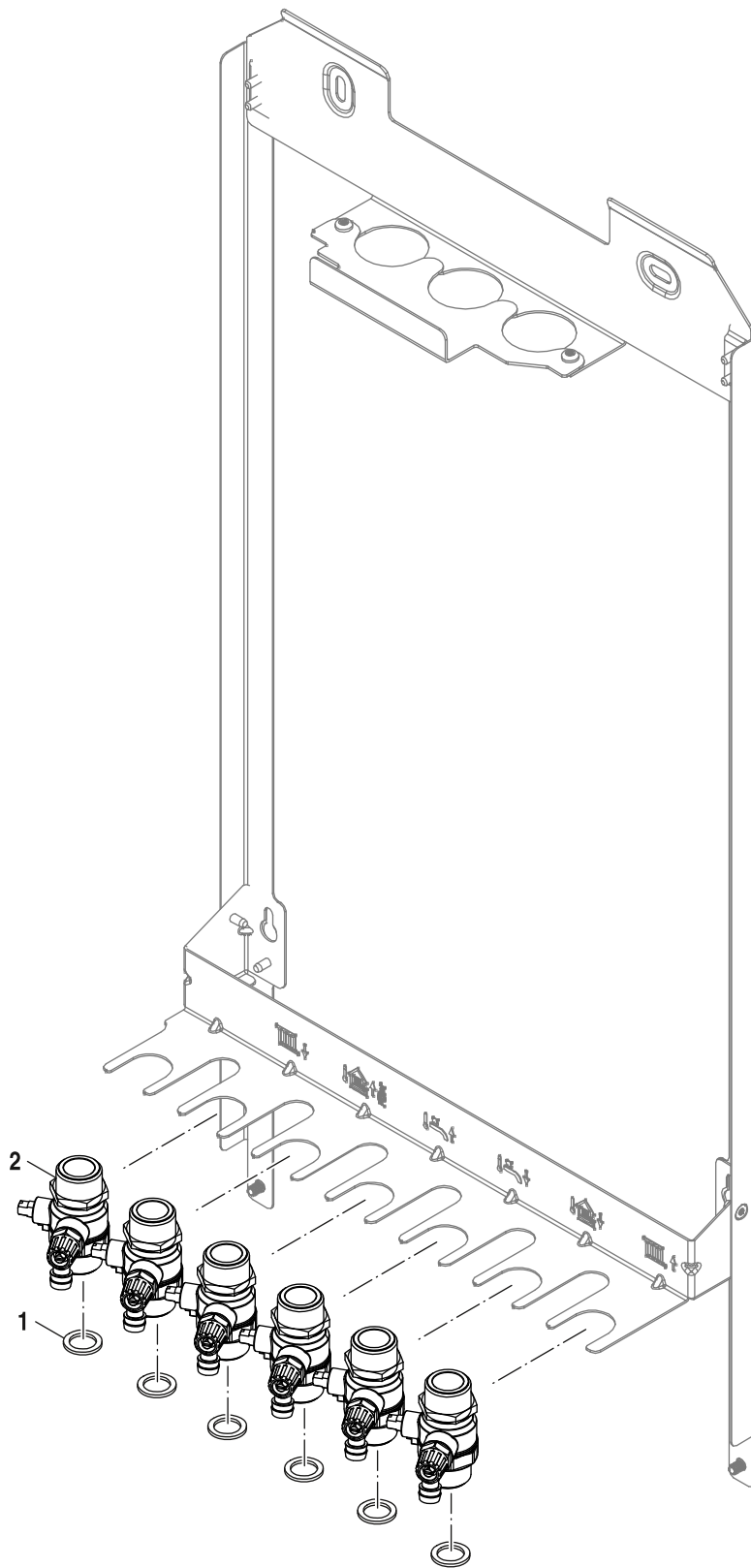
F7000/WS160-UFH Shut off valve

7735600574

	Bezeichnung	Bestell-Nr.	F7000WS160-UFH Shut off valve																					
1	Thermostat Mischer 2 Wege VTF 520	8 735 300 733	■																					
2	Dichtung D30x22,2x2 AFM34/2 (x10)	8 716 119 375	■																					

	F7000WS160-UFH Shut off valve	7735600574																						

Ersatzteilliste



6721904449.aa.RO

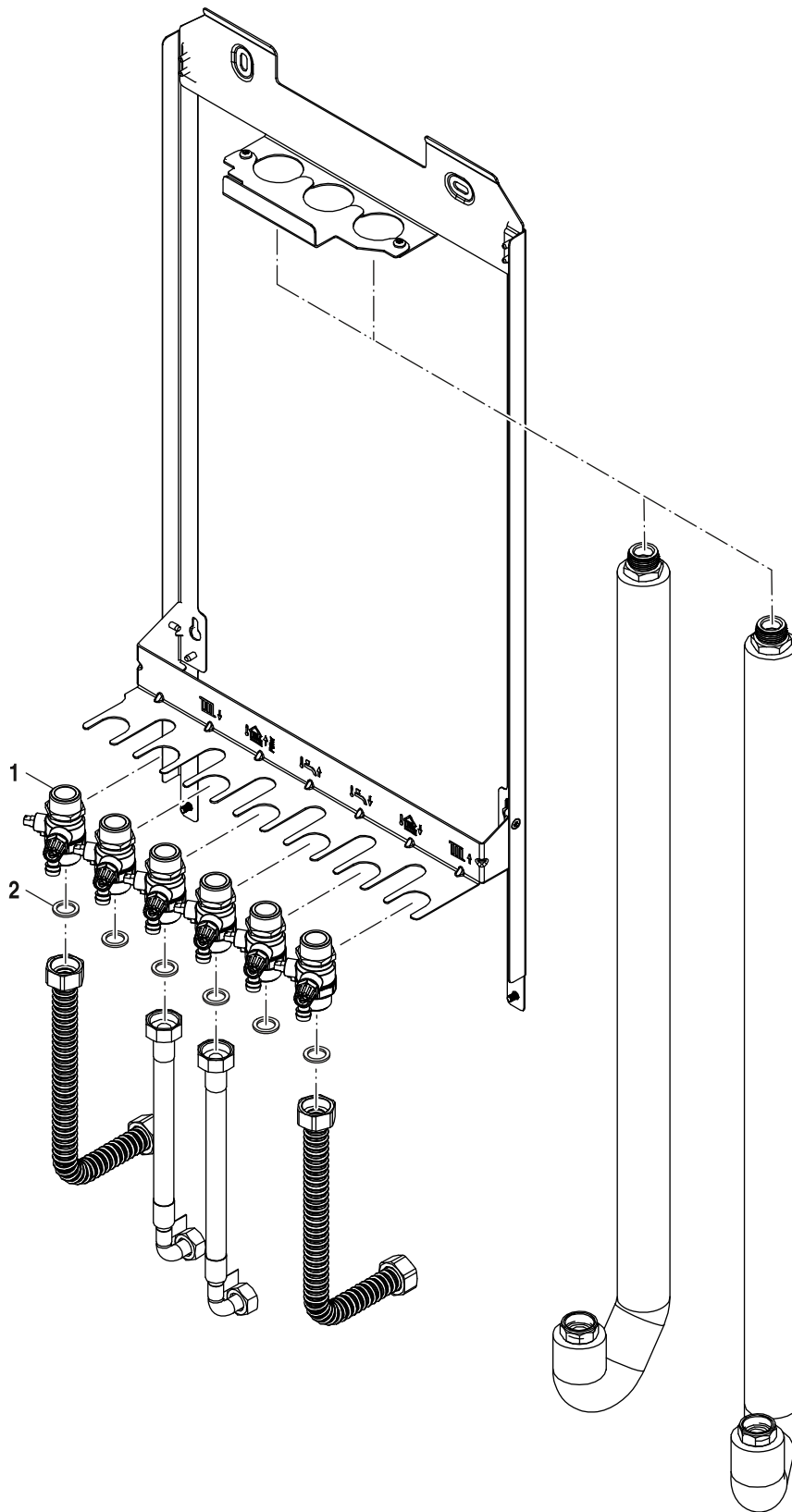
MOUNTING FRAME

7735600641

		MOUNTING FRAME																																			
Bezeichnung	Bestell-Nr.	■																																			Bemerkungen
1 Dichtung D17x24x2 (5x)	8 748 511 015 0	■																																			
2 Ventil vertikal G3/4 mit Ablauf	8 735 300 784	■																																			

MOUNTING FRAME 7735600641

Ersatzteilliste



6721904448.aa.RO

MOUNTING FRAME, SUPPLY TOP

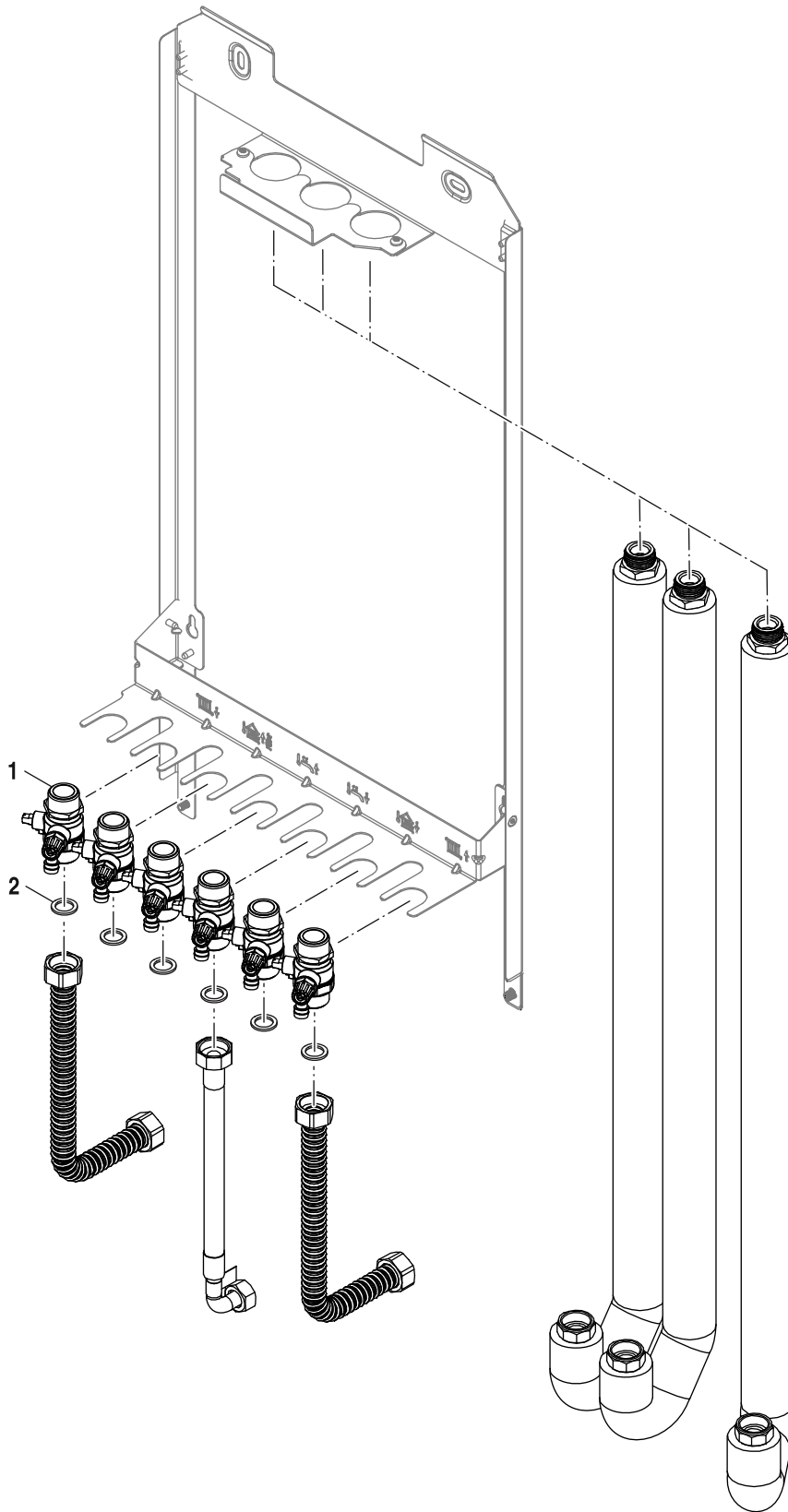
7735600607

		MOUNTING FRAME, SUPPLY TOP	
Bezeichnung	Bestell-Nr.		Bemerkungen
1 Ventil vertikal G3/4 mit Ablauf	8 735 300 784	■	
2 Dichtung D17x24x2 (5x)	8 748 511 015 0	■	

--

MOUNTING FRAME, SUPPLY TOP	7735600607
----------------------------	------------

Ersatzteilliste



6721904447.aa.RO

MOUNTING FRAME, SUPPLY+PWC TOP

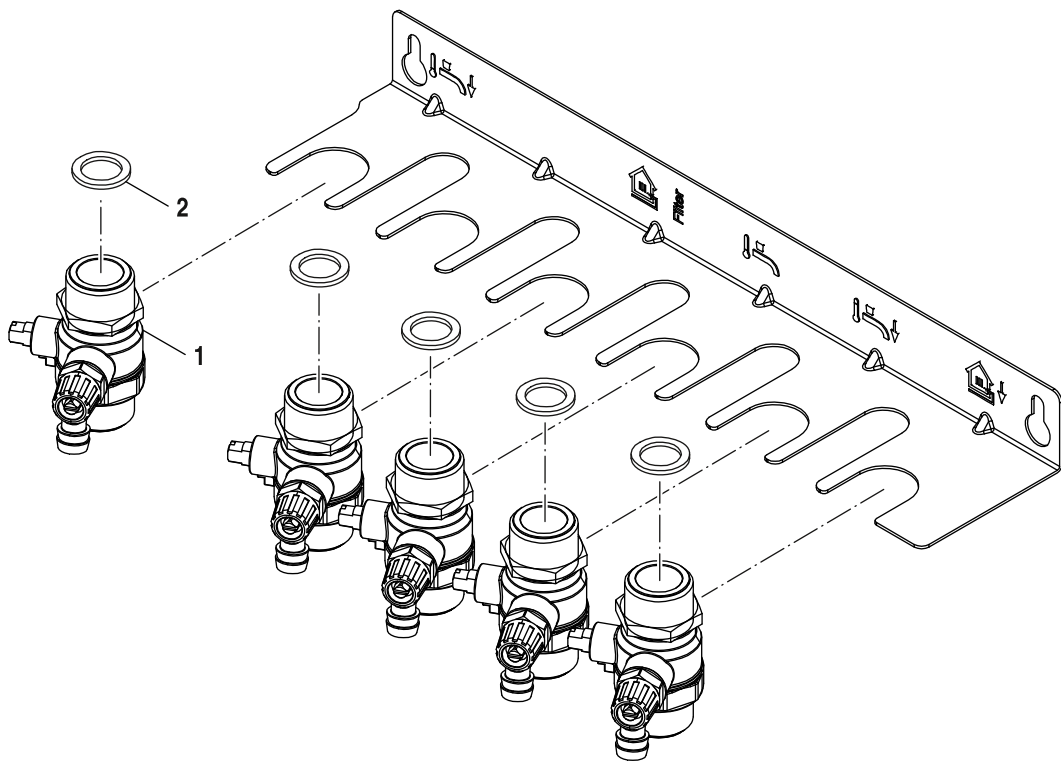
7735600606

		MOUNTING FRAME, SUPPLY+PWC TOP	
Bezeichnung	Bestell-Nr.		Bemerkungen
1 Ventil vertikal G3/4 mit Ablauf	8 735 300 784	■	
2 Dichtung D17x24x2 (5x)	8 748 511 015 0	■	

--

MOUNTING FRAME, SUPPLY+PWC TOP	7735600606
--------------------------------	------------

Ersatzteilliste



6721904452.aa.RO

PREFIX JIG, BASE MODULE

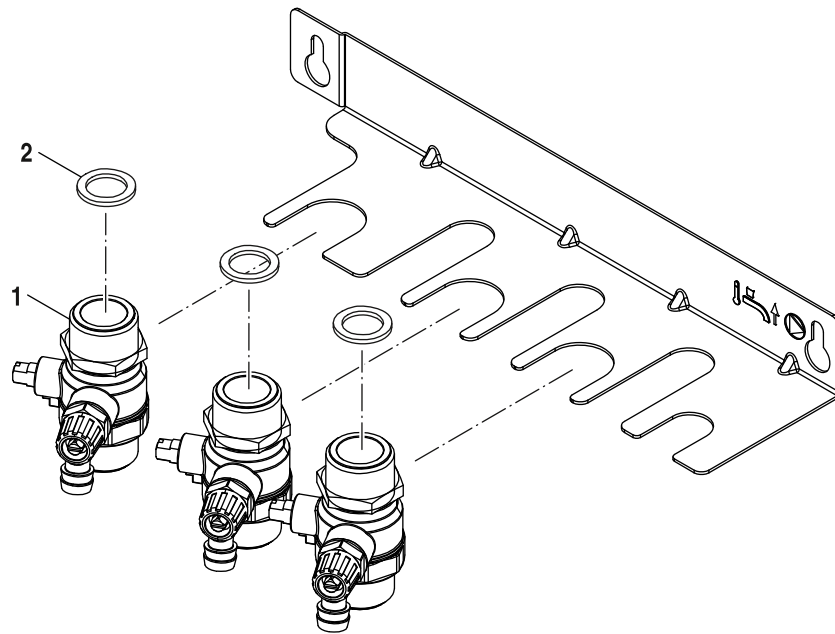
7735600611

		PREFIX JIG, BASE MODULE	
Bezeichnung	Bestell-Nr.		Bemerkungen
1 Ventil vertikal G3/4 mit Ablauf	8 735 300 784	■	
2 Dichtung D17x24x2 (5x)	8 748 511 015 0	■	

--	--	--	--

PREFIX JIG, BASE MODULE	7735600611
-------------------------	------------

Ersatzteilliste



6721904453.aa.RO

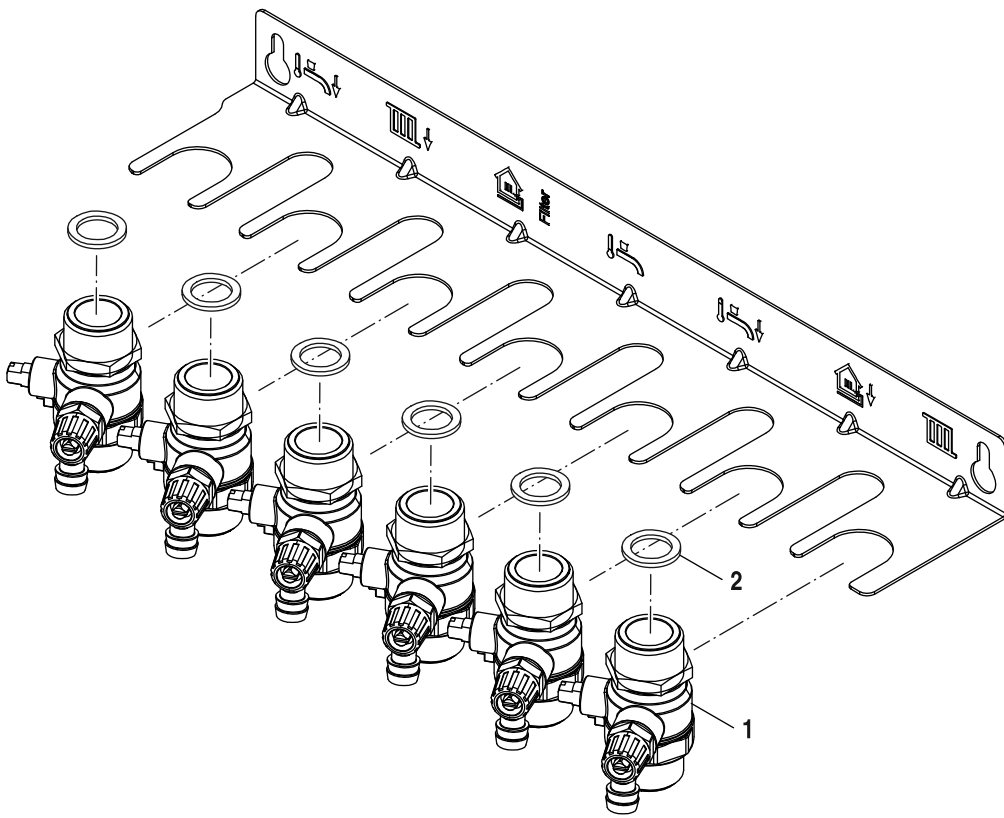
PREFIX JIG, EXTENSION(HEATING)

7735600612

		PREFIX JIG, EXTENSION(HEATING)																																			
Bezeichnung	Bestell-Nr.	PREFIX JIG, EXTENSION(HEATING)																																			Bemerkungen
1 Ventil vertikal G3/4 mit Ablauf	8 735 300 784	■																																			
2 Dichtung D17x24x2 (5x)	8 748 511 015 0	■																																			

PREFIX JIG, EXTENSION(HEATING) 7735600612

Ersatzteilliste



6721904451.aa.RO

PREFIX JIG, WHB EXCHANGE

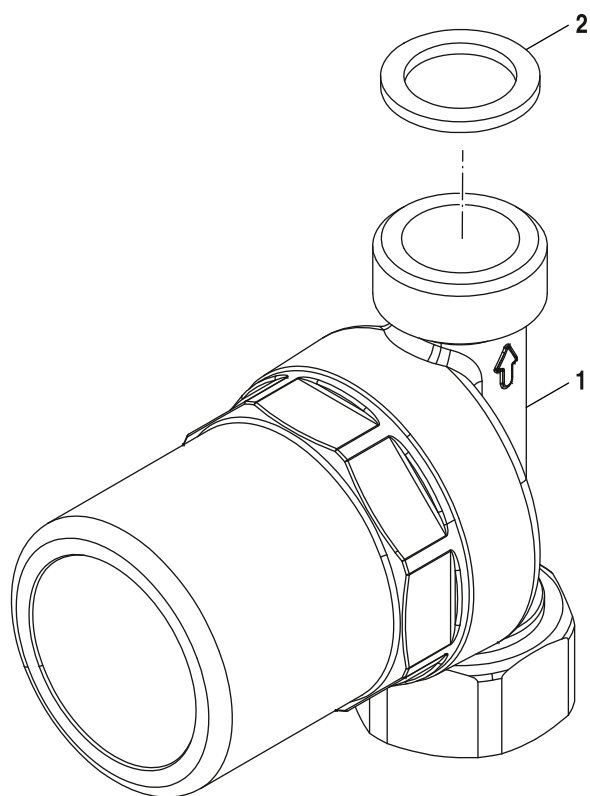
7735600610

		PREFIX JIG, WHB EXCHANGE	
Bezeichnung	Bestell-Nr.		Bemerkungen
1 Ventil vertikal G3/4 mit Ablauf	8 735 300 784	■	
2 Dichtung D17x24x2 (5x)	8 748 511 015 0	■	

PREFIX JIG, WHB EXCHANGE

7735600610

Ersatzteilliste



6721904498.aa.RO

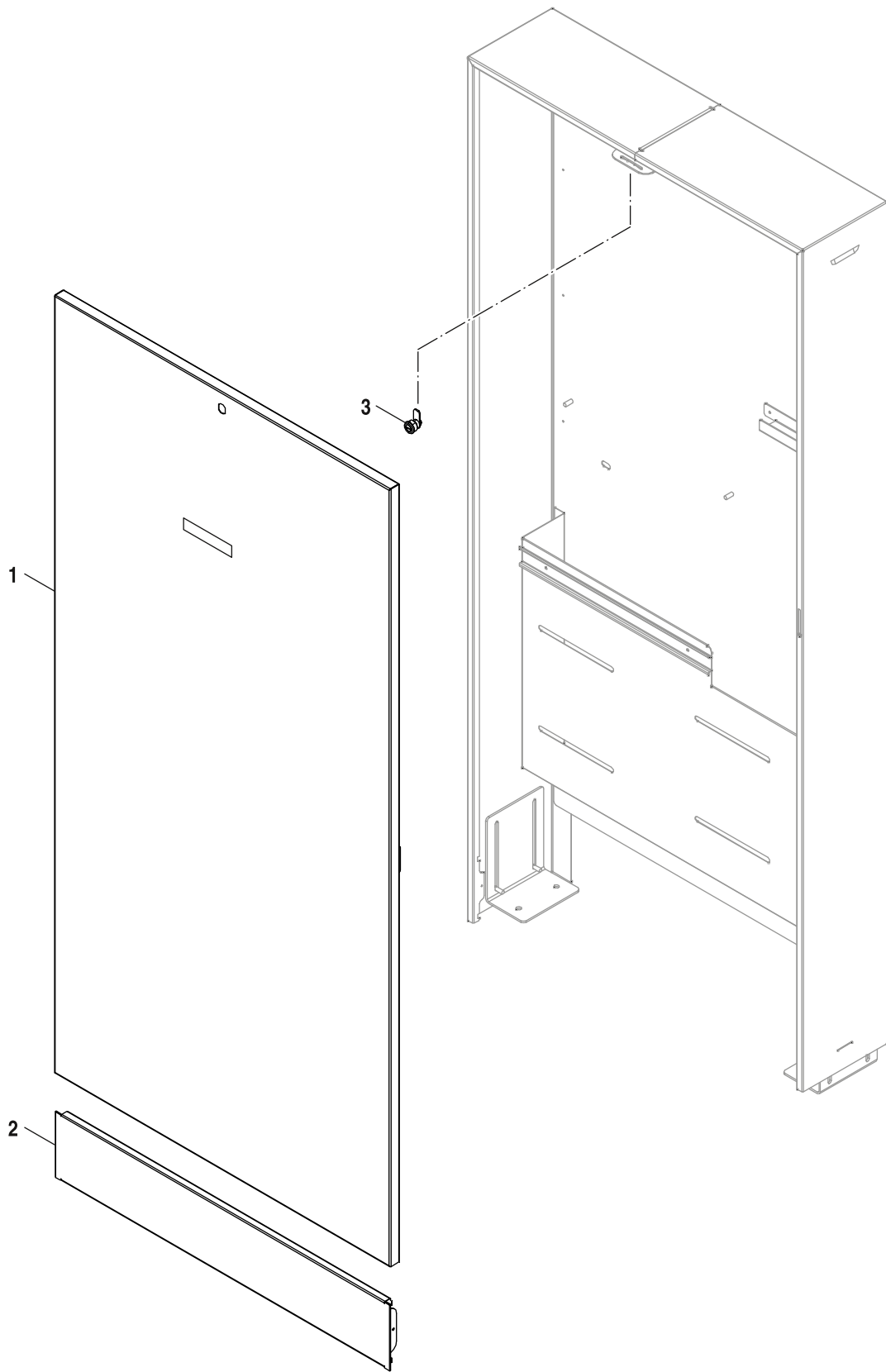
WATER HAMMER ARRESTER

7733600118

	Bezeichnung	Bestell-Nr.	WATER HAMMER ARRESTER																																			Bemerkungen
1	Wasserschlagsdämpfer	8 716 118 081	■																																			
2	Dichtung D17x24x2 AFM34 (5x)	6 304 525 1	■																																			

WATER HAMMER ARRESTER 7733600118

Ersatzteilliste



6721904295.aa.RO

WS160-Onwall box

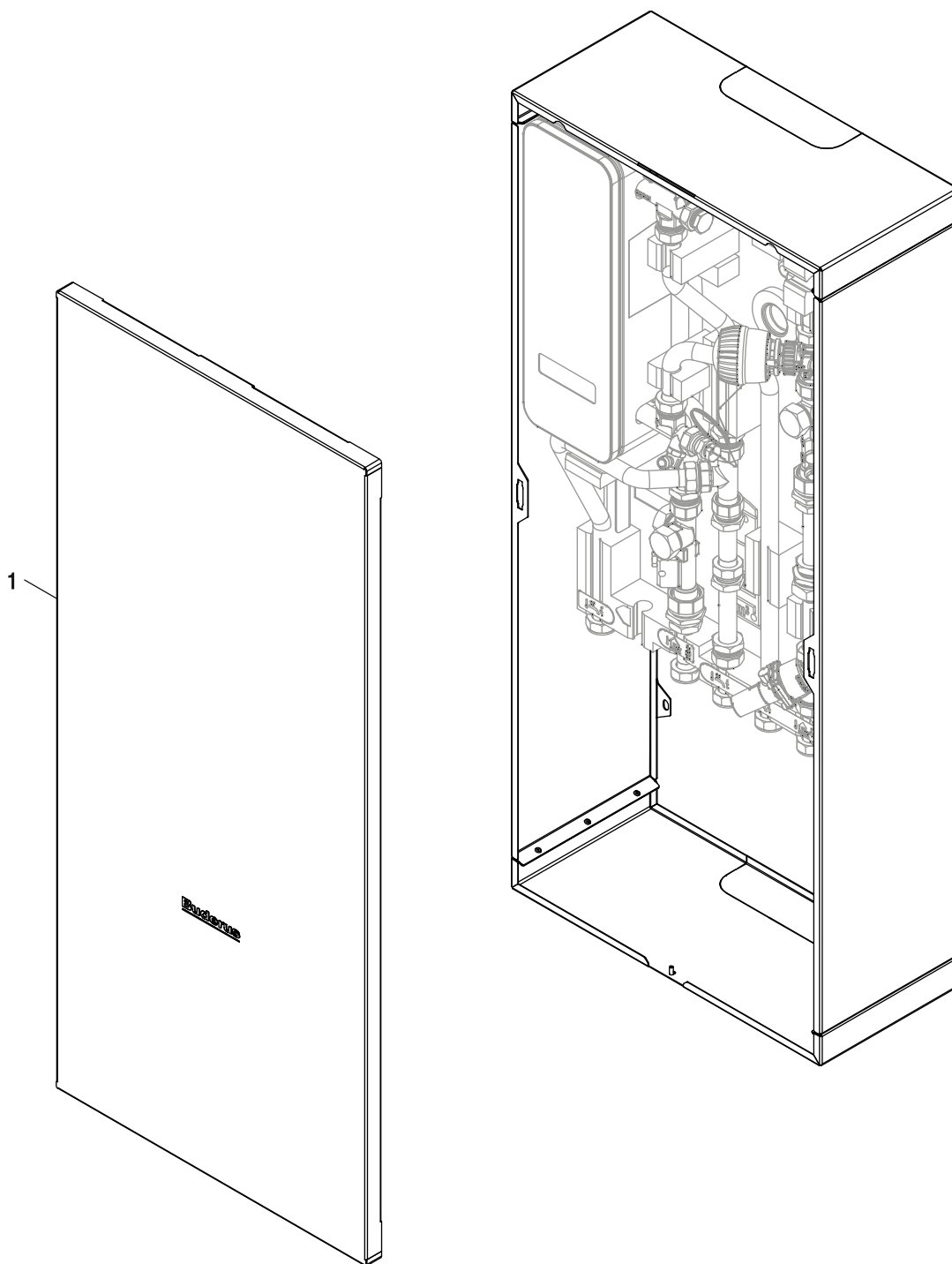
7735600617

		WS160-Onwall box																																			
Bezeichnung	Bestell-Nr.	WS160-Onwall box																																			
1 Tür Buderus	8 735 300 859	■																																			
2 Blende Aufputzschrank	8 735 300 860	■																																			
3 Verschluss Schranktuer	8 735 300 855	■																																			

--

WS160-Onwall box	7735600617
------------------	------------

Ersatzteilliste

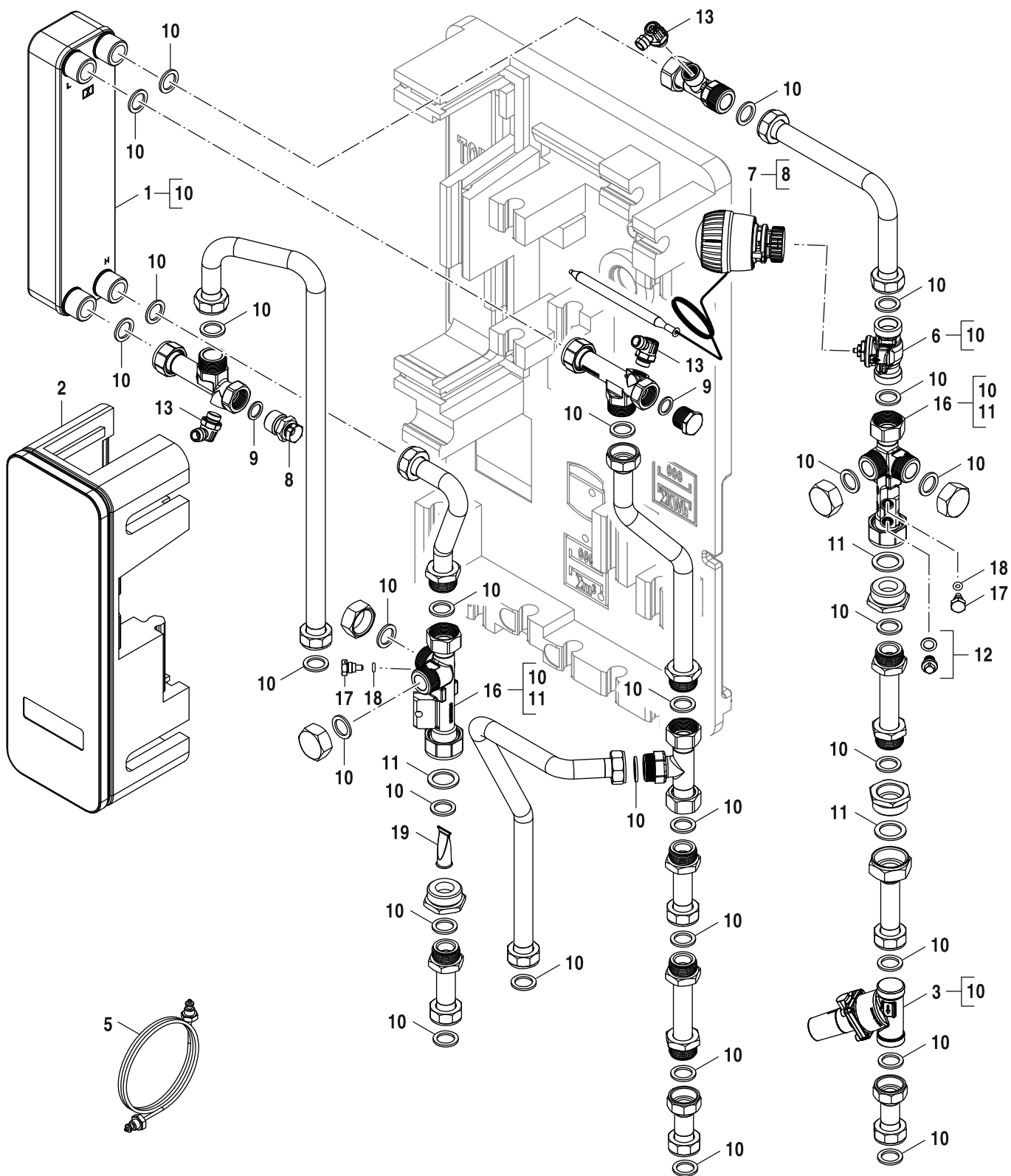


6721904301.aa.RO

WS160-Onwall cover Buderus

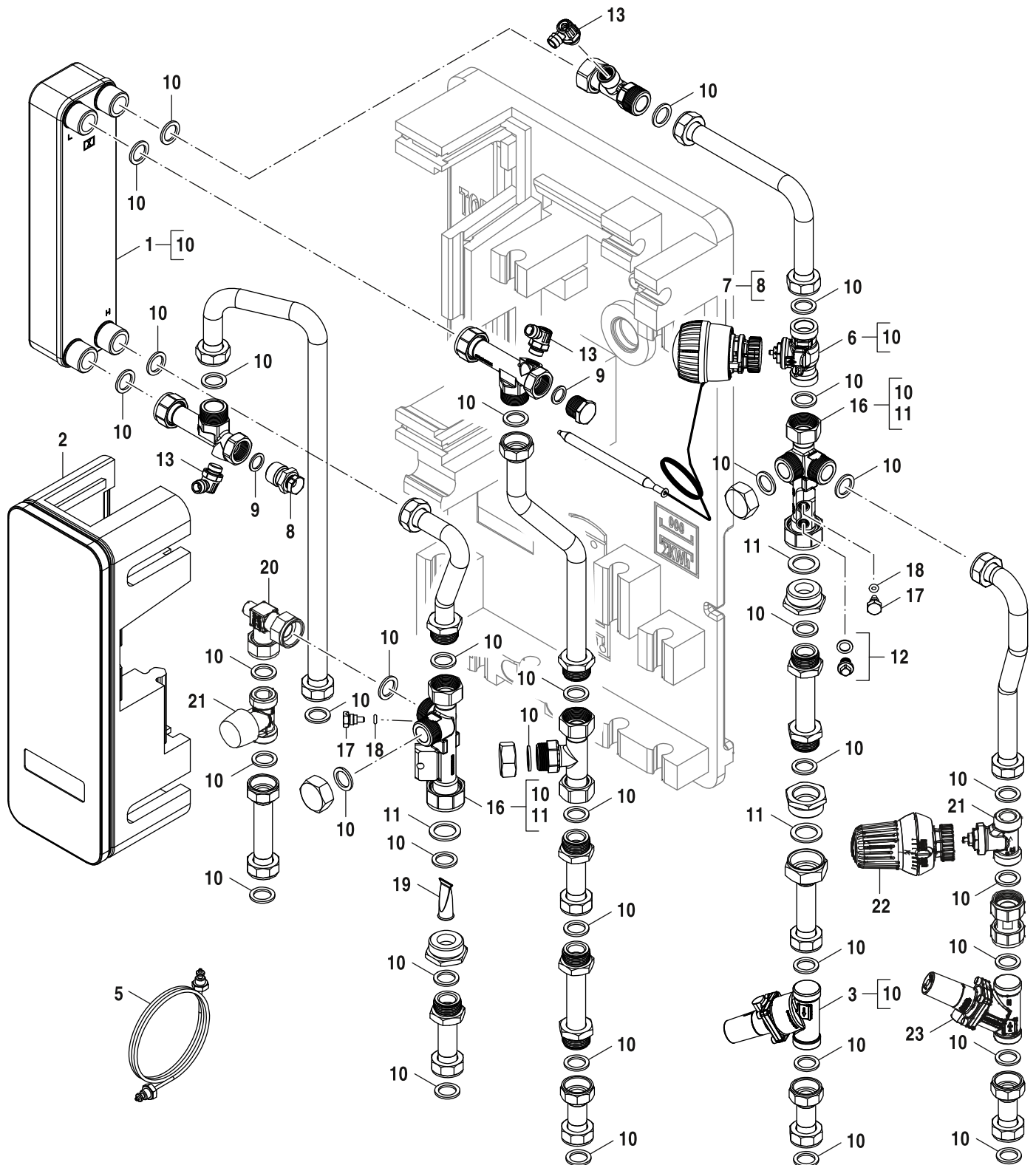
7735600604

Ersatzteilliste



6721904280.aa.RO

Ersatzteilliste



6721904499.aa.RO

Bosch Thermotechnik GmbH
Sophienstr. 30-32
D-35576 Wetzlar / Germany

Buderus