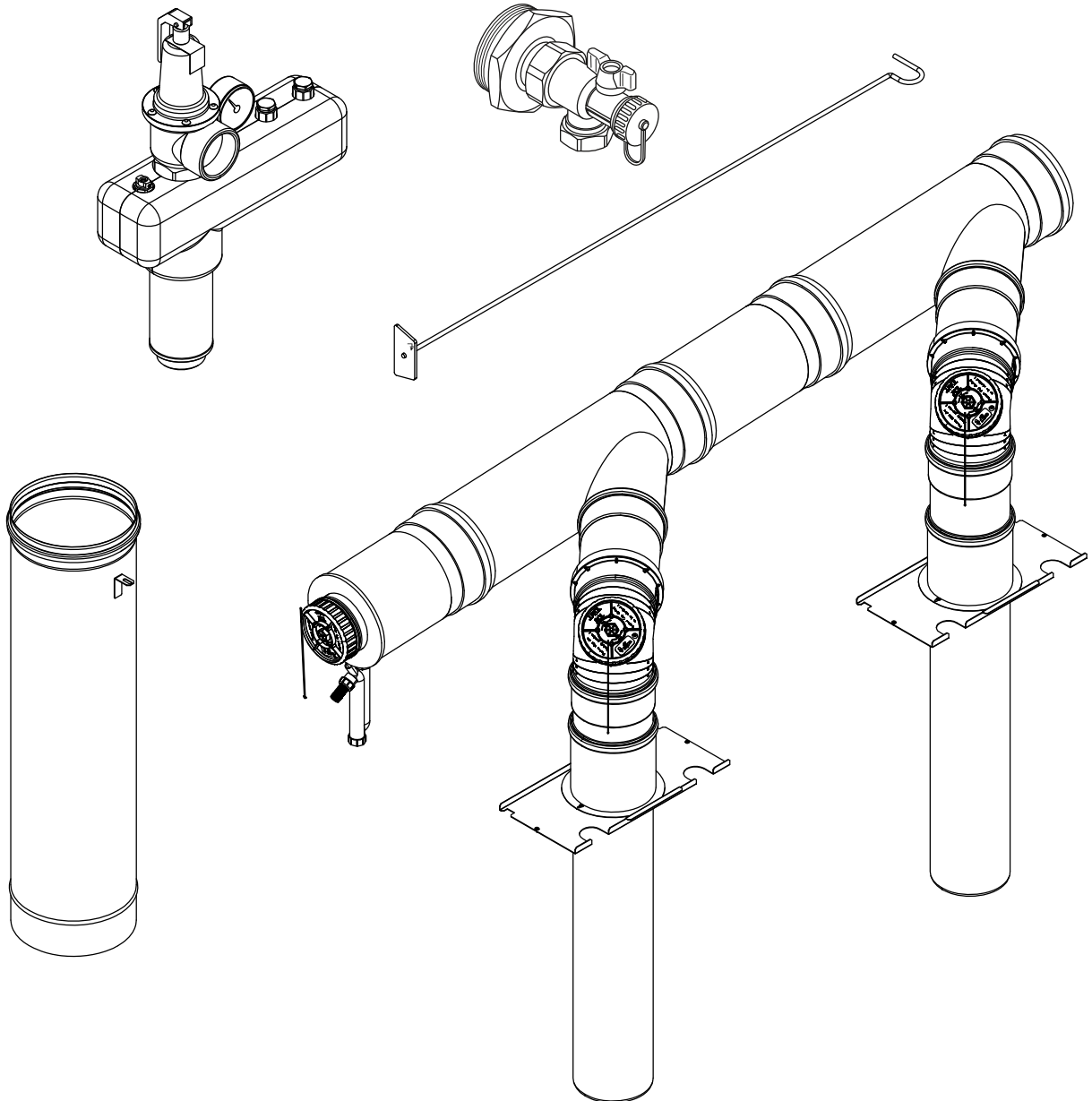


Zubehör CLA-1 75 - 500kW



6721904534.aa.RO

[de] Wichtige Hinweise zur Installation/Montage

Die Installation/Montage muss durch eine für die Arbeiten zugelassene Fachkraft unter Beachtung der geltenden Vorschriften erfolgen.

[en] Important notes on installation/assembly

The installation/assembly must be carried out by a qualified contractor, following these instructions and in compliance with the applicable regulations.

[fr] Instructions importantes pour l'installation/le montage

L'installation/le montage doit être effectué(e) par un spécialiste qualifié pour les opérations concernées et dans le respect de la présente notice et des prescriptions applicables.

[bg] Важни указания във връзка с инсталацията/монтажа

Инсталацията/монтажът трябва да се извършва от лицензиран за работите специалист в съответствие с настоящото ръководство и с приложимите разпоредби.

[cs] Důležité pokyny k instalaci/montáži

Instalaci/montáž musí při dodržení pokynů uvedených v tomto návodu a platných předpisů provést odborný pracovník s příslušným oprávněním pro tyto práce.

[da] Vigtige anvisninger til installationen/monteringen

Installationen/monteringen skal foretages af en godkendt installatør under overholdelse af denne vejledning og de gældende forskrifter.

[el] Σημαντικές υποδείξεις για την εγκατάσταση/συναρμολόγηση

Η εγκατάσταση/τοποθέτηση πρέπει να ανατίθεται σε εκπαιδευμένο για τις συγκεκριμένες εργασίες τεχνικό προσωπικό με τήρηση αυτών των οδηγιών καθώς και των σχετικών προδιαγραφών.

[es] Indicaciones importantes para instalación/montaje

La instalación/el montaje debe realizarla personal especializado que esté autorizado para realizar estos trabajos y que tenga en cuenta estas instrucciones y la normativa vigente.

[et] Olulised juhised paigaldamiseks/montaažiks

Paigaldamist/montaaži tohib läbi viia vaid selleks volitusi omav spetsialist, arvestades kehtivaid nõudeid.

[nl-BE] Belangrijke aanwijzingen betreffende de installatie/montage

De installatie/montage moet worden uitgevoerd door een voor de werkzaamheden geautoriseerde installateur rekening houdend met deze handleiding en de geldende voorschriften.

[fi] Tärkeitä asennus- ja kokoonpano-ohjeita

Näihin töihin hyväksytyin ammattiasentajan pitää suorittaa asennus- ja kokoonpanotyöt voimassa olevien määräysten mukaisesti.

[hu] Fontos tudnivalók az installáláshoz/szereléshez

A telepítést/szerelést egy, a munkálatokra felhatalmazott szakembernek kell végeznie, jelen utasítás és az érvényes előírások figyelembevételével.

[it] Avvertenze importanti per l'installazione/il montaggio

L'installazione/il montaggio deve aver luogo ad opera di una ditta specializzata ed autorizzata in osservanza di queste istruzioni e delle direttive vigenti.

[ka] მნიშვნელოვანი მითითებები ინსტალაციისთვის/მონტაჟისთვის

ინსტალაცია/მონტაჟი უნდა განხორციელდეს სამუშაოებისთვის დამკვეთი კვალიფიციური პერსონალის მიერ, მოქმედი განაწესის დაცვით.

[lt] Svarbios instaliavimo ir (arba) montavimo nuorodos

Instaliavimo / montavimo darbus, laikydamiės šios instrukcijos reikalavimų ir galiojančių taisyklių, privalo atlikti šioms darbams įgalioti specialistai.

[lv] Svarīgi norādījumi par iekārtas uzstādīšanu / montāžu

Uzstādīšanu/montāžu jāveic atbilstošajiem darbiem sertificētam speciālistam, ievērojot šo instrukciju un spēkā esošos noteikumus.

[nl] Belangrijke aanwijzingen betreffende de installatie/montage

De installatie/montage moet door een erkend installateur volgens de geldende voorschriften worden uitgevoerd.

[no] Viktig informasjon om installasjon/montering

Installasjonen/monteringen skal gjennomføres av autoriserte installatører, og installasjonsanvisningen samt gjeldende forskrifter skal følges.

[pl] Ważne wskazówki dotyczące instalacji/montażu

Instalację/montaż powinien wykonać specjalista uprawniony do tego typu prac z uwzględnieniem informacji podanych w niniejszej instrukcji oraz aktualnie obowiązujących przepisów.

[pt] Indicações importantes relativas à instalação/montagem

A instalação/montagem deve ser efectuada por um técnico autorizado para os trabalhos, respeitando este manual e as prescrições válidas.

[ro] Indicații importante privind instalarea/montajul

Instalarea/montajul trebuie realizate de către un specialist autorizat pentru lucrările respective, respectându-se prezentele instrucțiuni și prescripțiile valabile.

[ru] Важные указания по подключению/монтажу

Подключение/монтаж должны выполнять только специалисты, имеющие допуск к выполнению таких работ, при соблюдении требований этой инструкции и действующих норм и правил.

[sk] Dôležité pokyny týkajúce sa inštalácie/montáže

Inštaláciu/montáž musí vykonať odborný personál, ktorý má oprávnenie pre výkon týchto prác, pričom musí dodržiavať pokyny uvedené v tomto návode a platné predpisy.

[sl] Pomembni napotki za namestitvev/montažo

Inštalacijo/montažo lahko izvede samo pooblaščen strokovnjak ob upoštevanju teh navodil in veljavnih predpisov.

[sr] Važna uputstva za ugradnju i montažu

Ovu instalaciju/montažu moraju da obave stručna lica koja su ovlašćena za obavljanje takvih radova u skladu sa ovim uputstvom i važećim propisima.

[sv] Viktiga anvisningar för installation/montering

Installationen/monteringen måste utföras av en behörig och tekniskt utbildad person enligt denna anvisning samt gällande föreskrifter.

[tr] Kurulum/Montaj ile ilgili önemli uyarılar

Kurulum/montaj, bu çalışmalarını yapmasına müsaade edilen uzman kişiler tarafından işbu kılavuz ve geçerli yönetmelikler dikkate alınarak yapılmalıdır.

[uk] Важливі вказівки щодо установки/монтажу

Встановлення/монтаж повинні виконувати фахівці, що допущені до виконання таких робіт, із дотриманням цієї інструкції та діючих приписів.

[zh] 安装方面的重要提示

安装和组装工作必须由经过许可的专业人员进行，同时必须遵守本说明书和现行法规的相关要求

[ar] ملاحظات هامة للتركيب/التجميع
يجب أن يتم التركيب/التجميع من قبل متخصص مصرح له بالعمل، مع مراعاة اللوائح السارية.

[fa] تذکرات مهم درباره نصب/مونتاژ
نصب/مونتاژ باید توسط فردی حرفه ای که مجاز به انجام این کار است، و همچنین با توجه کامل به مقررات مربوطه انجام شود.

[az] Quraşdırılma

Quraşdırılma işinin yerinə yetirilməsi səlahiyyətli bir mütəxəssis tərəfindən və müvafiq qaydalara uyğun olaraq aparılmalıdır.

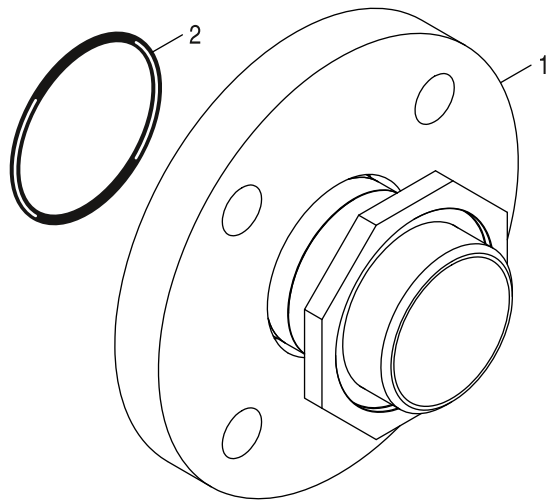
75/100 kW 2" DN50 PN16	7 736 603 755	6
75/100 kW 2" DN50 PN6	7 736 604 098	6
AAS 1 1/4"	7 736 602 647	8
AAS 1"	7 736 602 648	8
AAS-2"	8 732 948 018	10
AP 16-1	7 736 602 758	12
AP 16-2	7 736 602 763	12
AP 6 1	7 736 602 667	12
AP 6-3	7 736 602 682	12
AP 16-3	7 736 602 764	14
AP 6-2	7 736 602 680	14
ASS-100	8 738 807 773	16
AZB-250/V	8 732 951 189	18
Air filter II	8 732 957 340	20
Air-Filter single 1	7 736 602 656	20
Air-Filter kit 1	7 736 602 654	22
BSS 25	7 736 602 644	24
BSS 32	7 736 602 645	24
DN110	8 709 497 0	26
DN110 / DN125	8 732 934 900	28
DN200	8 732 934 871	30
DN200 auf DN250	7 747 222 605	32
DN250	8 709 008 8	34
DN315	8 709 008 9	36
DN110 / DN125	8 732 934 808	38
Exhaust Collector DN110	7 736 602 689	38
DN200	8 732 934 805	40
Exhaust Collector DN200	7 736 602 693	40
Exhaust Collector DN250	7 736 606 278	42
DN 125	8 709 102 2	44
DN 160	8 709 102 4	44
DN 200	8 709 102 6	44
KAS DN110	8 709 102 0	44
KAS DN253/250	8 709 066 4	44
KSG600	8 732 948 102	46
Exhaust Collector DN160	7 736 602 691	48
Kaskade DN160	8 732 934 806	48
Kaskade DN160	8 732 934 849	50
HYA150	8 718 580 829	52
Hose set DN20 cascade	6 304 020 9	52
MM1143	8 732 952 571	52
Nr. 1611	8 718 580 830	52
RK16 65	7 736 602 678	52
RK16-50	7 736 602 665	52
Tube set DN20	7 747 007 644	52
MUK-DK DN110	8 732 934 850	54
MUK-DK DN160	8 732 933 760	54
MUK-DK DN200	8 732 934 082	54
PWT 2-1/2"	8 738 807 711	56
RW-CLA1	8 732 952 606	58
STB 106 - 4 °C	7 736 602 868	60
KSS R 1", 4 - 6 bar	7 736 602 646	62

Sicherheits-Set 1 1/4" 4-6bar

8 732 908 163

62

Ersatzteilliste

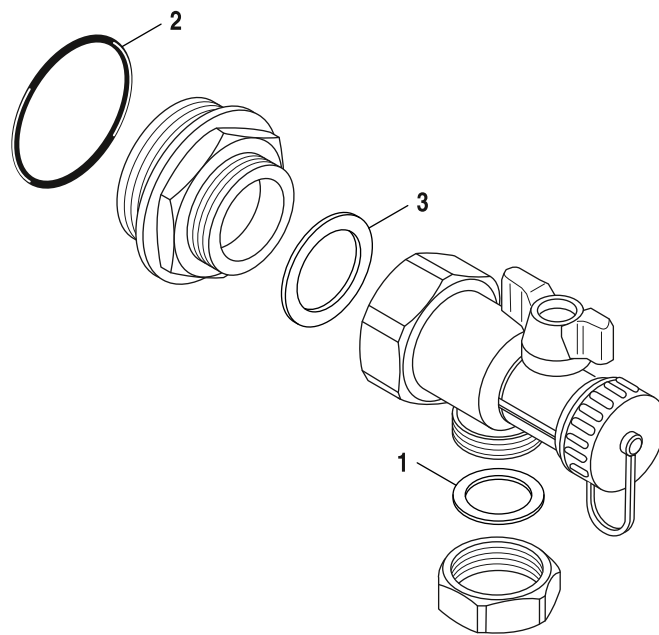


6721903494.ab.RO

75/100 kW 2" DN50 PN16
75/100 kW 2" DN50 PN6

7736603755
7736604098

Ersatzteilliste



6721904960.aa.RO

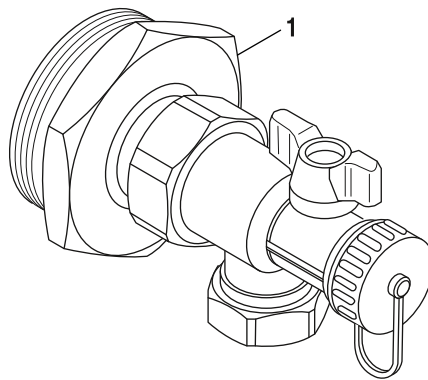
AAS 1 1/4"
AAS 1"

7736602647
7736602648

Bezeichnung	Bestell-Nr.	AAS 1 1/4"	AAS 1"																											Bemerkungen							
1 Dichtung 20,00x24,00x2,00 (10x)	8 716 766 641	■	■																																		
2 O-Ring 35x3 Set (5x) everp	8 718 575 526 0	■																																			
2 O-Ring 44x3 Set (5x) everp	8 718 575 527 0		■																																		
3 Dichtung D24x30,5x2 AFM34 (1x) everp	8 718 585 269	■	■																																		

AAS 1 1/4" 7736602647
AAS 1" 7736602648

Ersatzteilliste



6721904536.aa.RO

AAS-2"

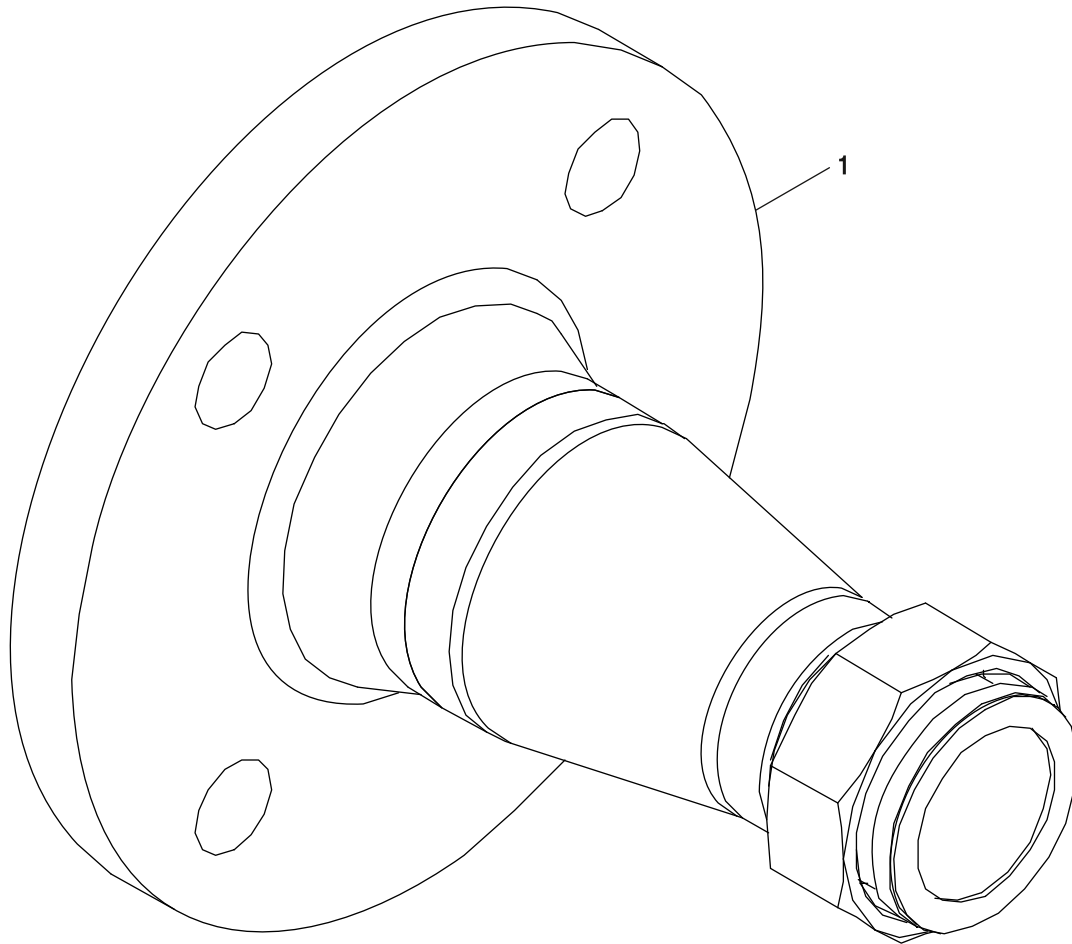
8732948018

	Bezeichnung	Bestell-Nr.	AAS-2"																																			Bemerkungen
1	Anschlussset 2" AAS everp	7 736 606 228	■																																			

--

AAS-2"	8732948018
--------	------------

Ersatzteilliste



6721905321.aa.RO

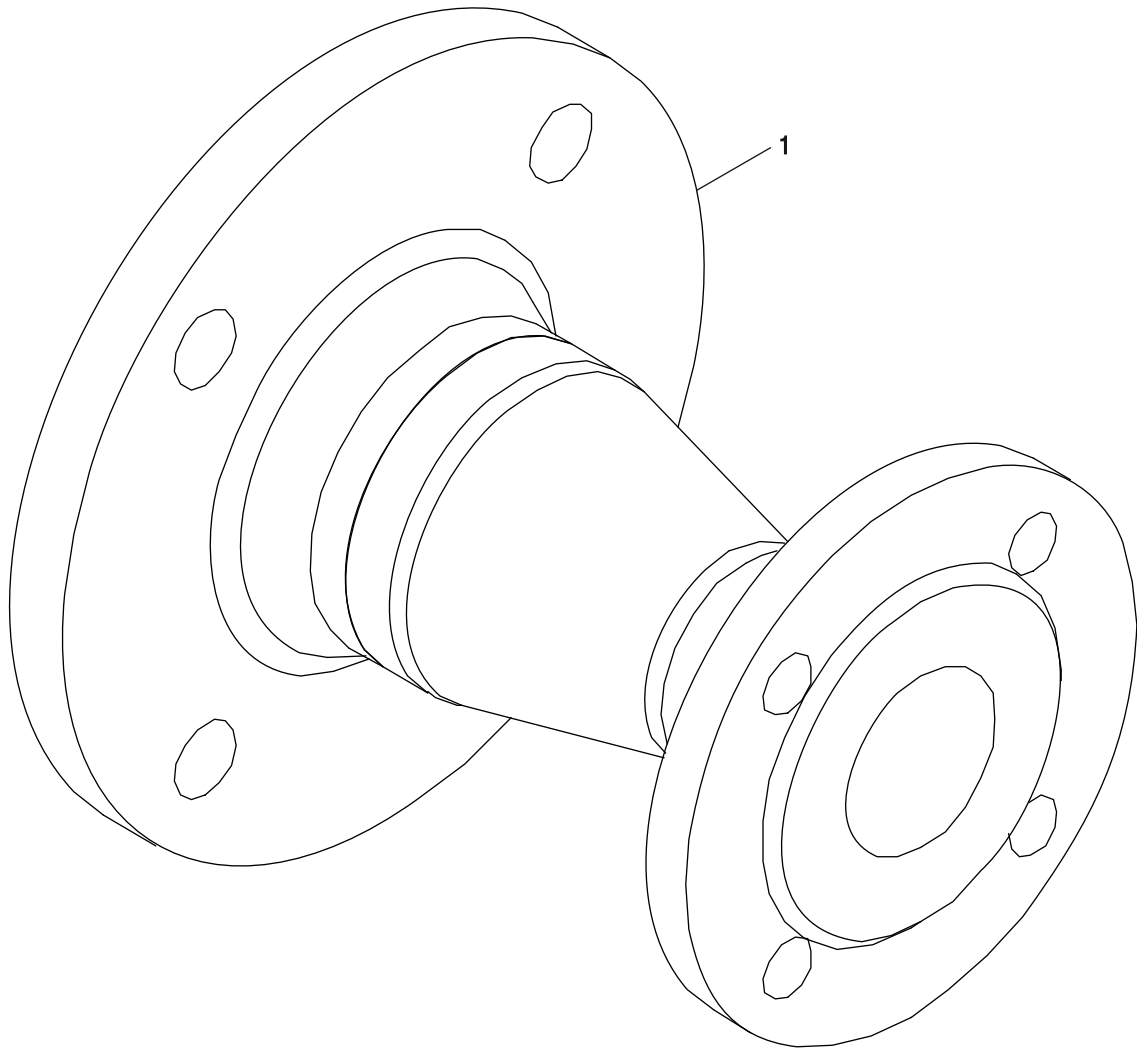
AP 16-1	7736602758
AP 16-2	7736602763
AP 6 1	7736602667
AP 6-3	7736602682

	Bezeichnung	Bestell-Nr.	■ AP 16-1	■ AP 16-2	■ AP 6 1	■ AP 6-3																																
1	Keine Ersatzteile verfügbar	8 710 000 000 0	■	■	■	■																																

Bemerkungen

AP 16-1	7736602758
AP 16-2	7736602763
AP 6 1	7736602667
AP 6-3	7736602682

Ersatzteilliste



6721905322.aa.RO

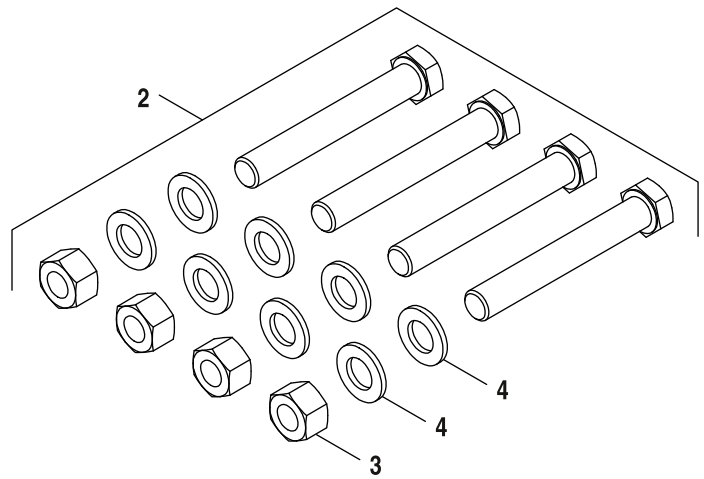
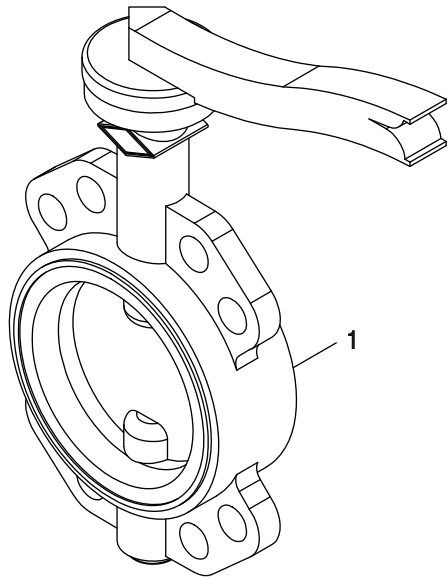
AP 16-3
AP 6-2

7736602764
7736602680

	Bezeichnung	Bestell-Nr.	AP 16-3	AP 6-2																																		Bemerkungen
1	Keine Ersatzteile verfügbar	8 710 000 000 0	■	■																																		

AP 16-3 7736602764
AP 6-2 7736602680

Ersatzteilliste



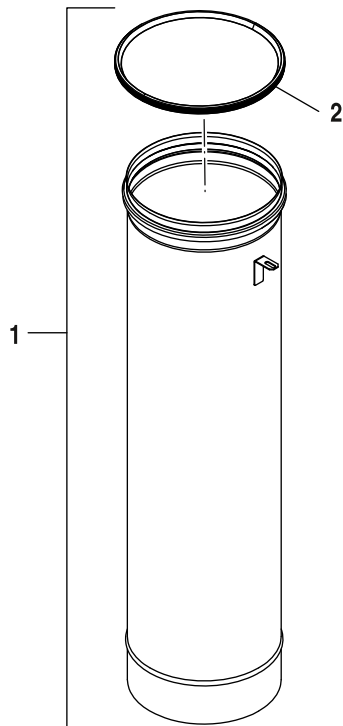
6721904708.aa.RO

		ASS-100																																			
Bezeichnung	Bestell-Nr.	ASS-100																																			
1 Absperrventil DN100 PN6/16 everp	8 738 113 588	■																																			
2 Schraube (Set) M16x120 (4x) everp	7 736 606 282	■																																			
3 6kt-Mutter ISO4032 M16 8 A3K (2x) everp	8 718 584 414	■																																			
4 Scheibe ISO 7089 A17 A3K (2x) everp	8 718 584 403	■																																			

--

ASS-100	8738807773
---------	------------

Ersatzteilliste



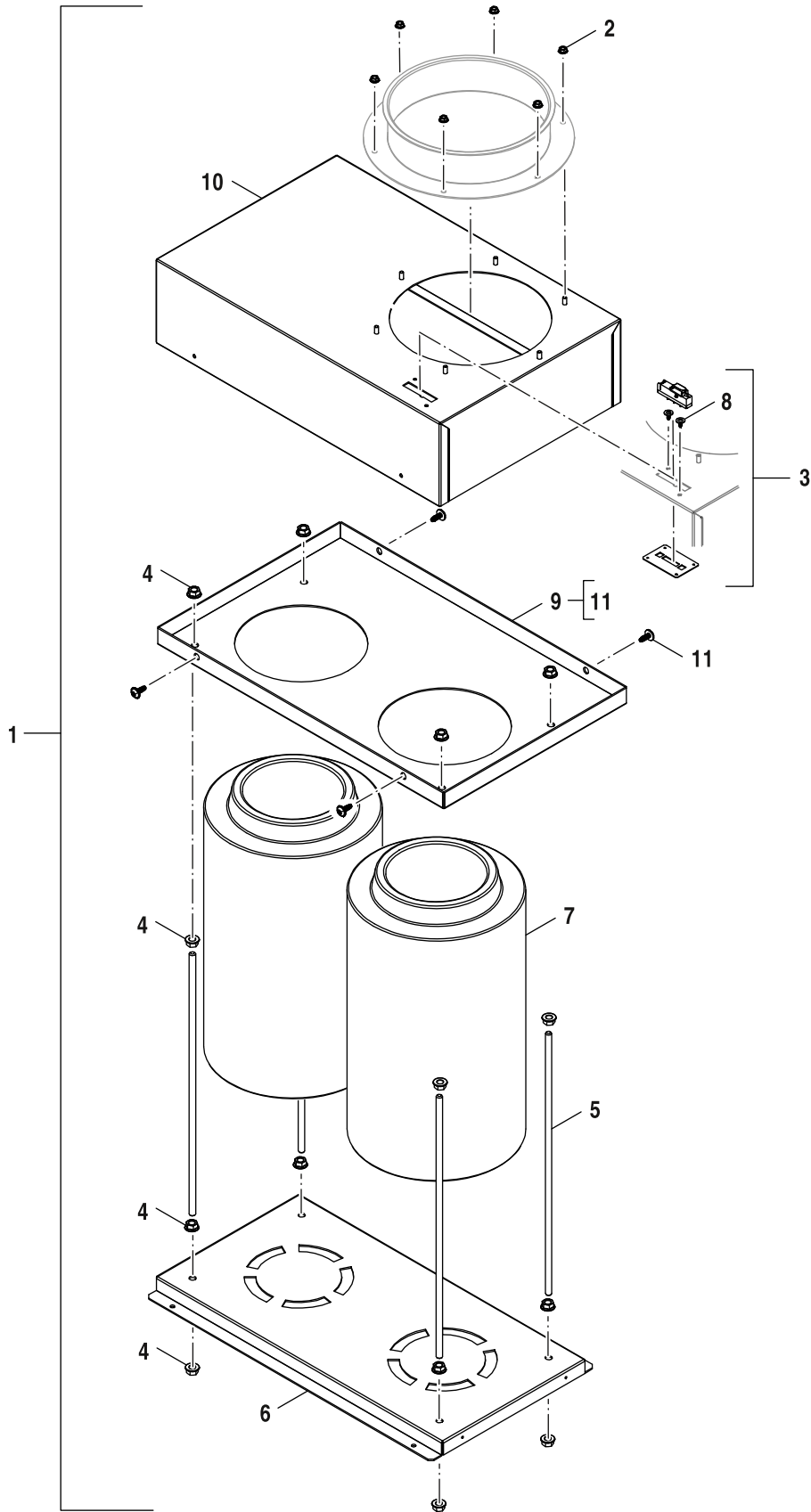
6721904535.aa.RO

Bezeichnung	Bestell-Nr.	AZB-250V	Bemerkungen
1 Abgasrohr D250, 1000mm	7 736 606 224	■	
2 Dichtung Abgas DN250 (1x)	8 718 572 154 0	■	

--

AZB-250/V	8732951189
-----------	------------

Ersatzteilliste

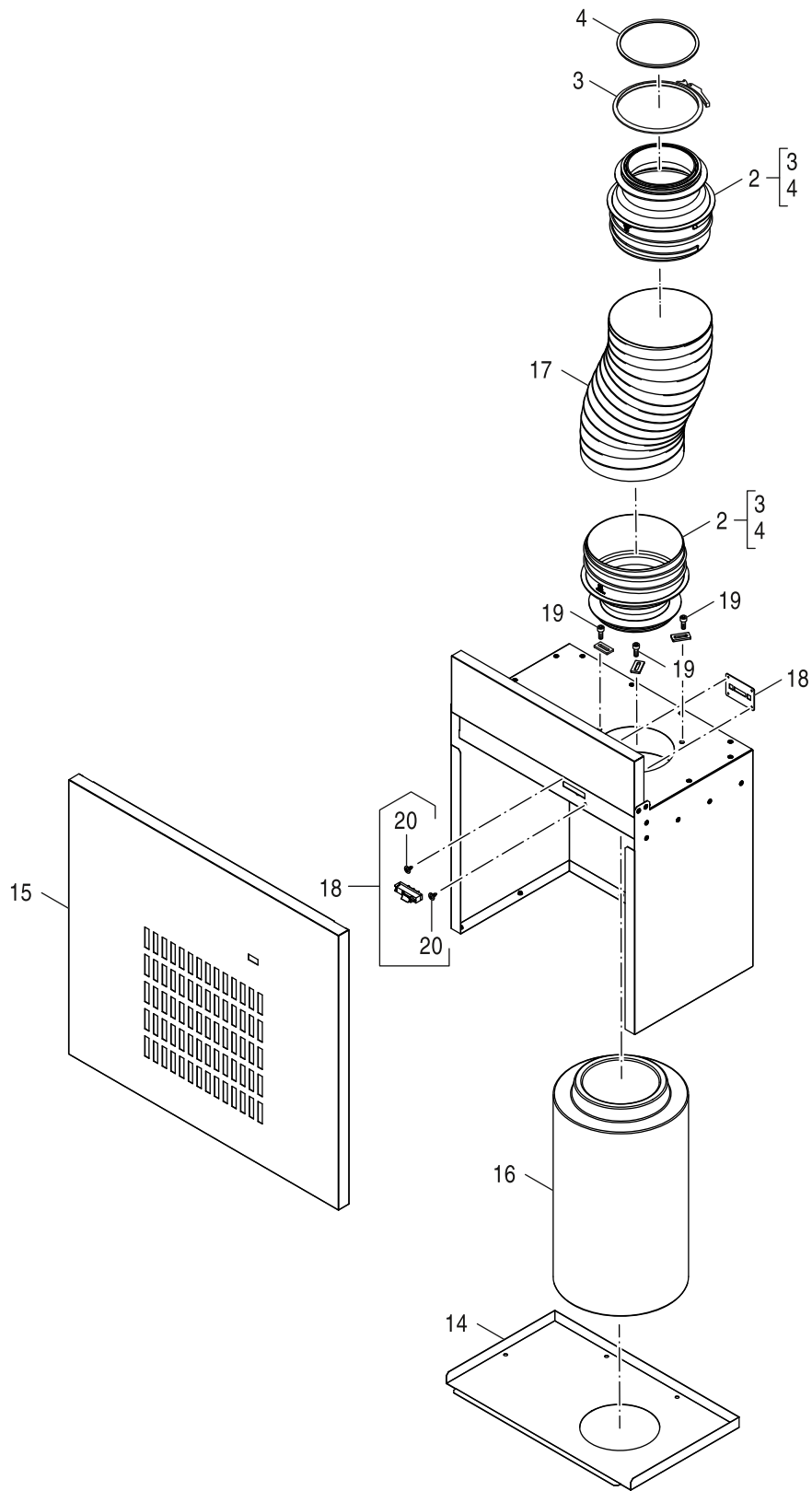


6721904799.aa.RO

Air filter II
Air-Filter single 1

8732957340
7736602656

Ersatzteilliste

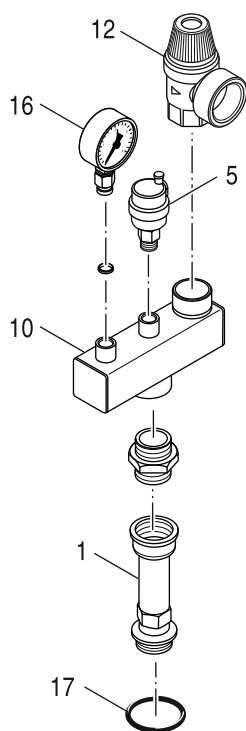


6721905320.aa.RO

Bezeichnung	Bestell-Nr.	Air-Filter kit 1																			Bemerkungen
2 RLU-Adapter DN160 everp	8 738 804 982	■																			
3 Spannschelle d=140 mm everp	8 738 805 003	■																			
4 Dichtung Di=122 RLU (3x) everp.	8 738 804 970	■																			
14 Luftfilterkastendeckel everp	7 736 604 031	■																			
15 Vorderwand Luftkasten everp	7 736 604 030	■																			
16 Luftfilter D220x404 mm everp	7 736 604 035	■																			
17 Schlauch DN160-450 mm everp	7 736 604 032	■																			
18 Füllstandsanzeige everp	7 736 604 034	■																			
19 Zylinderschraube DIN912 M5x12 (10x)	6 302 287 1	■																			
20 Flachkopfschraube ST3,9x9,5 A3T (10x)	7 747 026 999	■																			

Air-Filter kit 1	7736602654																				
------------------	------------	--	--	--	--	--	--	--	--	--	--	--	--	--	--	--	--	--	--	--	--

Ersatzteilliste



6721904963.aa.RO

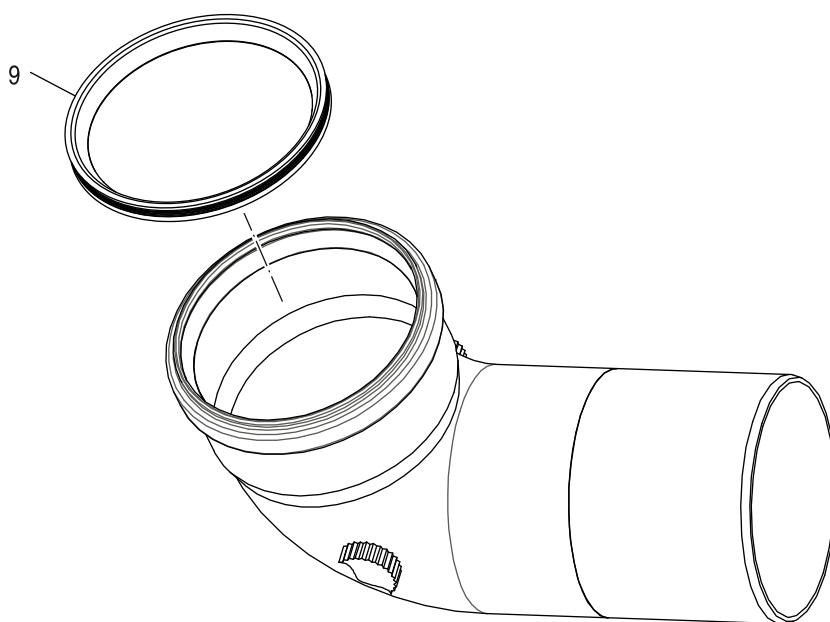
BSS 25
BSS 32

7736602644
7736602645

Bezeichnung	Bestell-Nr.	BSS 25	BSS 32																		Bemerkungen
1 Verlängerung G1x120 V2 everp	8 718 585 117	■																			
1 Verlängerung G1¼x120 V2 everp	8 718 585 118		■																		
5 Entlüfter Autom m. Absperrvent 3/8 everp	8 718 585 257	■	■																		
10 Verteiler R1 90-120 everp	7 747 007 722	■																			
10 Verteiler R1¼ 160-280 everp	7 747 007 723		■																		
12 Logafix Membran-Sicherheitsv.1" 3bar	8 080 503 4	■																			
12 Logafix Membran-Sicherheitsv.1 1/4" 3bar	8 080 503 6		■																		
16 Manometer 2,5bar 63mm AE D3/8"U	8 119 203 0	■	■																		
17 O-Ring 35x3 Set (5x) everp	8 718 575 526 0	■	■																		

BSS 25 7736602644
BSS 32 7736602645

Ersatzteilliste



6721904934.aa.RO

DN110

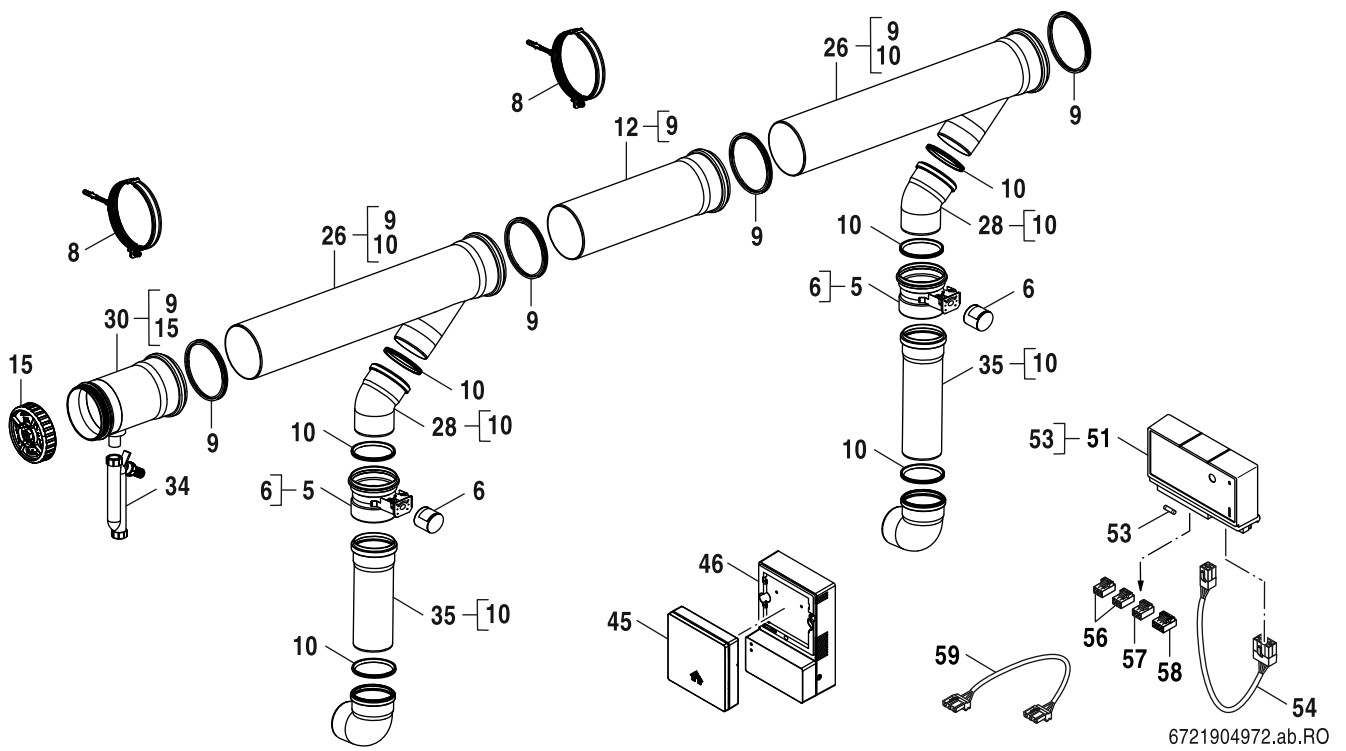
87094970

	Bezeichnung	Bestell-Nr.	DN110																					
9	Lippendichtung DN110	8 737 711 689	■																					

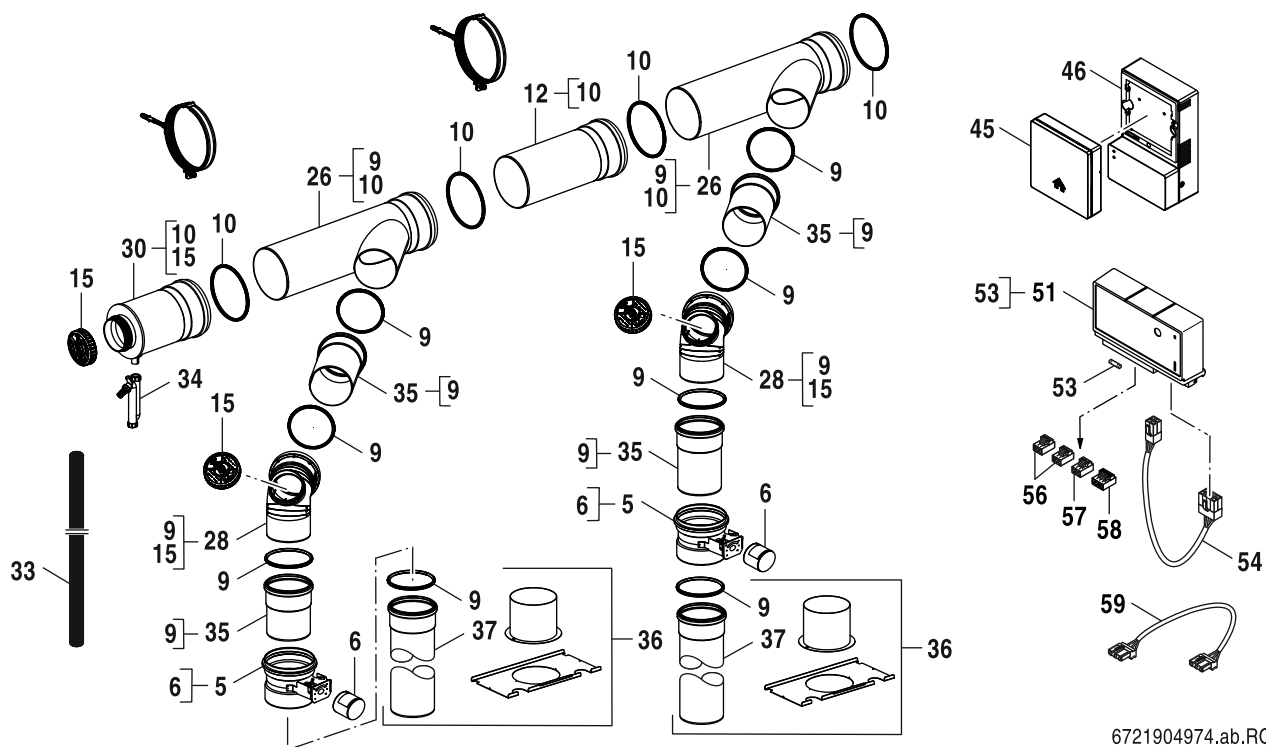
--

DN110	87094970
-------	----------

Ersatzteilliste

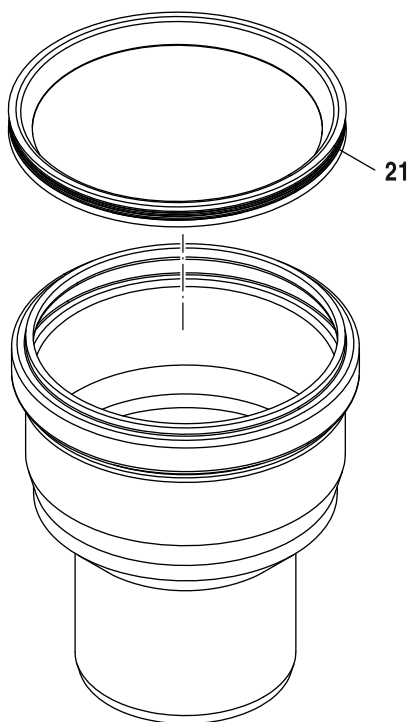


Ersatzteilliste



6721904974.ab.RO

Ersatzteilliste



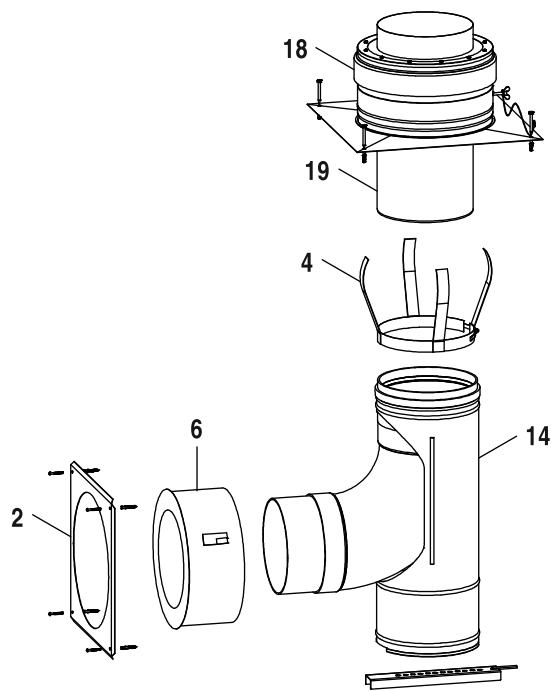
6721903831.aa.RO

DN200 auf DN250

7747222605

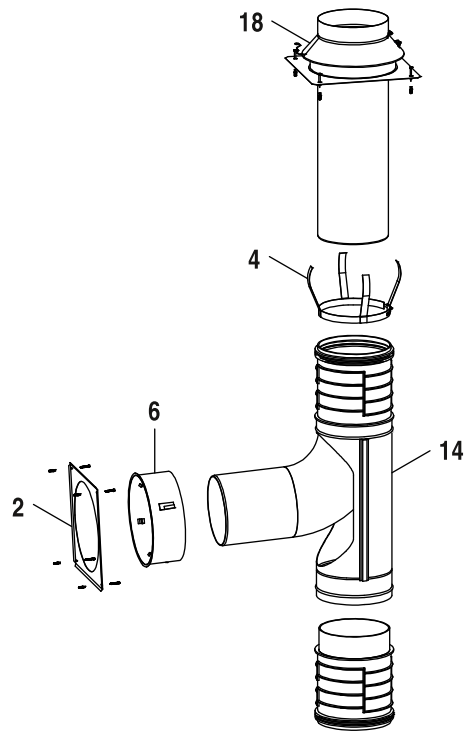
	Bezeichnung	Bestell-Nr.	DN200 auf DN250														Bemerkungen
21	Dichtung D250 everp	8 718 600 127	■														
	DN200 auf DN250	7747222605															

Ersatzteilliste



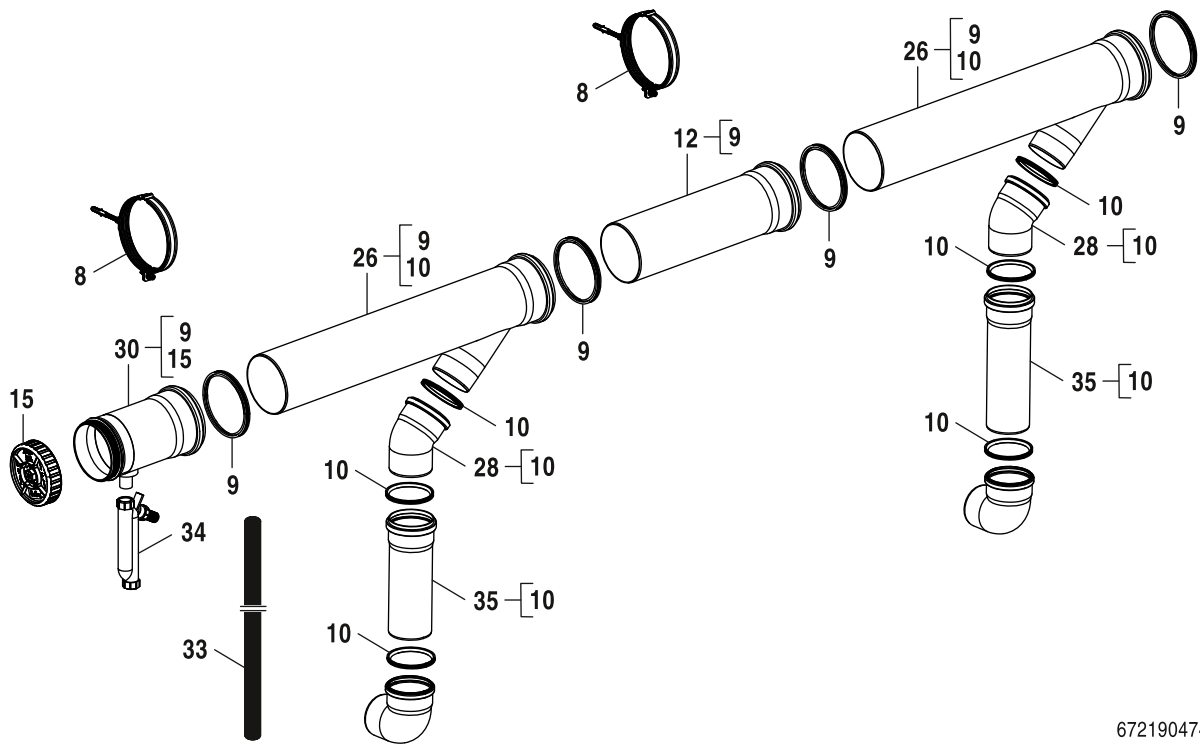
6721904932.aa.RO

Ersatzteilliste



6721904933.aa.RO

Ersatzteilliste

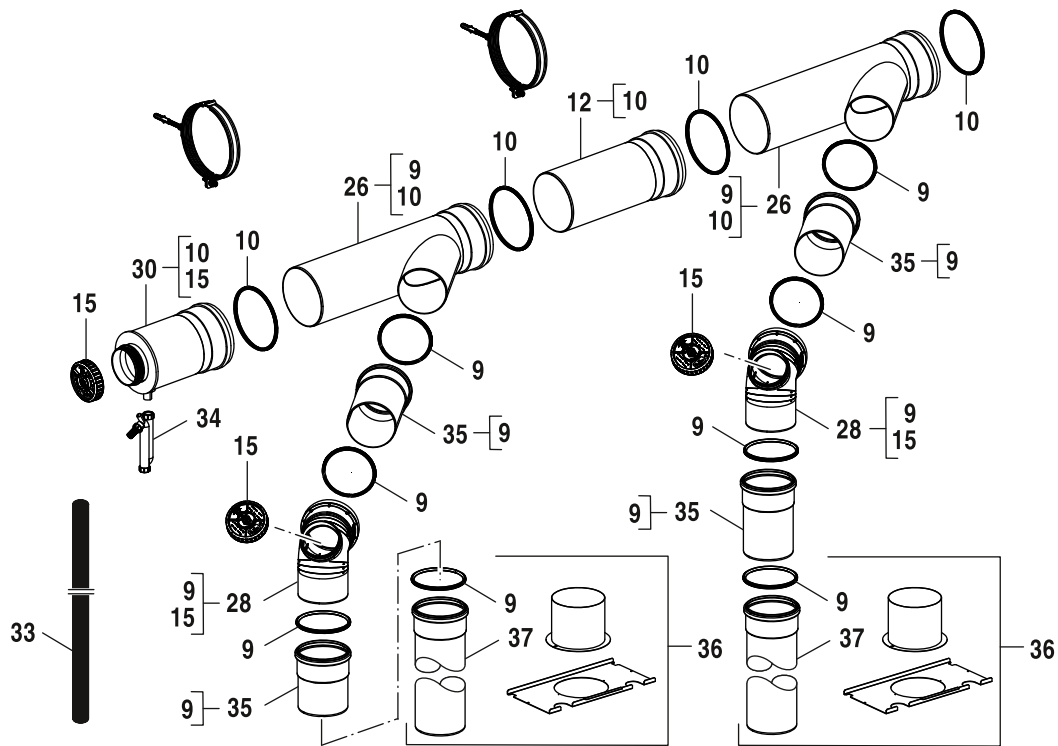


6721904742.aa.RO

DN110 / DN125
Exhaust Collector DN110

8732934808
7736602689

Ersatzteilliste

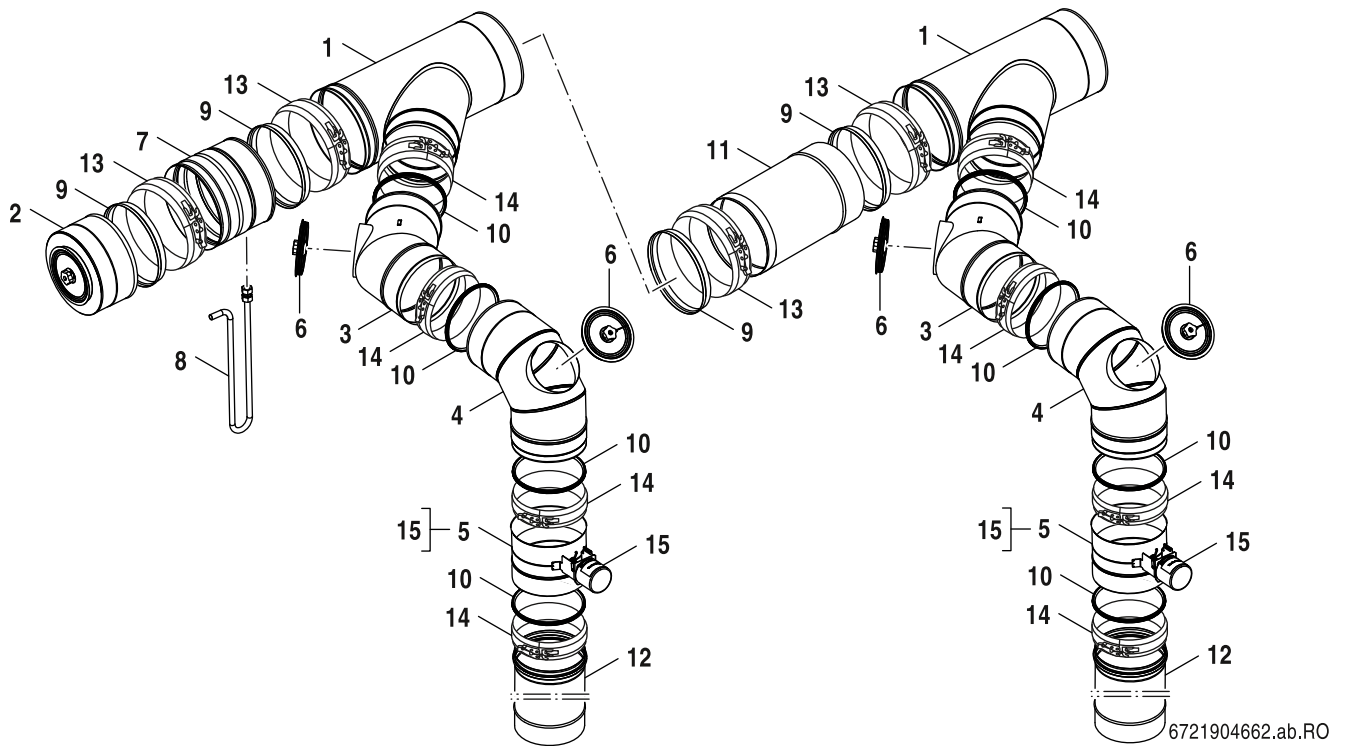


6721904744.aa.RO

DN200
Exhaust Collector DN200

8732934805
7736602693

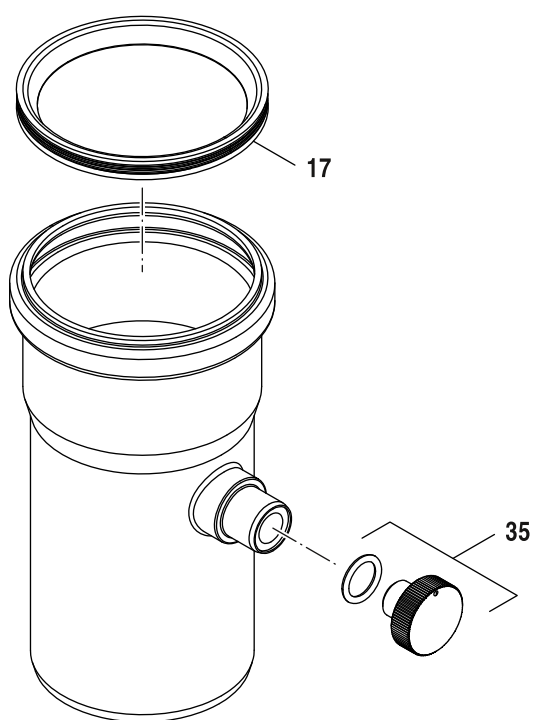
Ersatzteilliste



Exhaust Collector DN250

7736606278

Ersatzteilliste



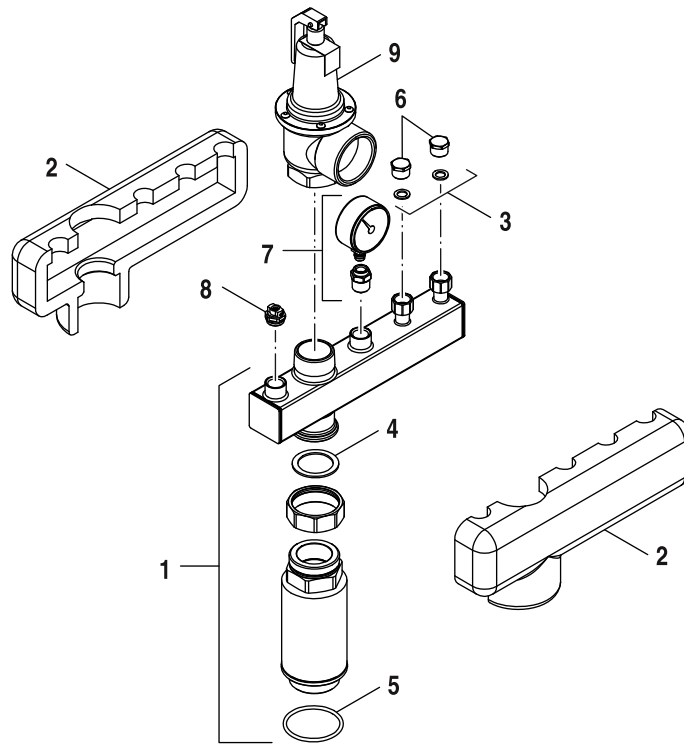
6721903840.aa.RO

DN 125	87091022
DN 160	87091024
DN 200	87091026
KAS DN110	87091020
KAS DN253/250	87090664

Bezeichnung	Bestell-Nr.	DN 125	DN 160	DN 200	KAS DN110	KAS DN253/250														Bemerkungen
17 Lippendichtung DN125	8 718 223 473 0	■																		
17 Dichtung D250 everp	8 718 600 127					■														
17 Lippendichtung DN110	8 737 711 689				■															
17 Lippendichtung DN160	8 737 713 334		■																	
17 Lippendichtung DN200	8 737 713 335			■																

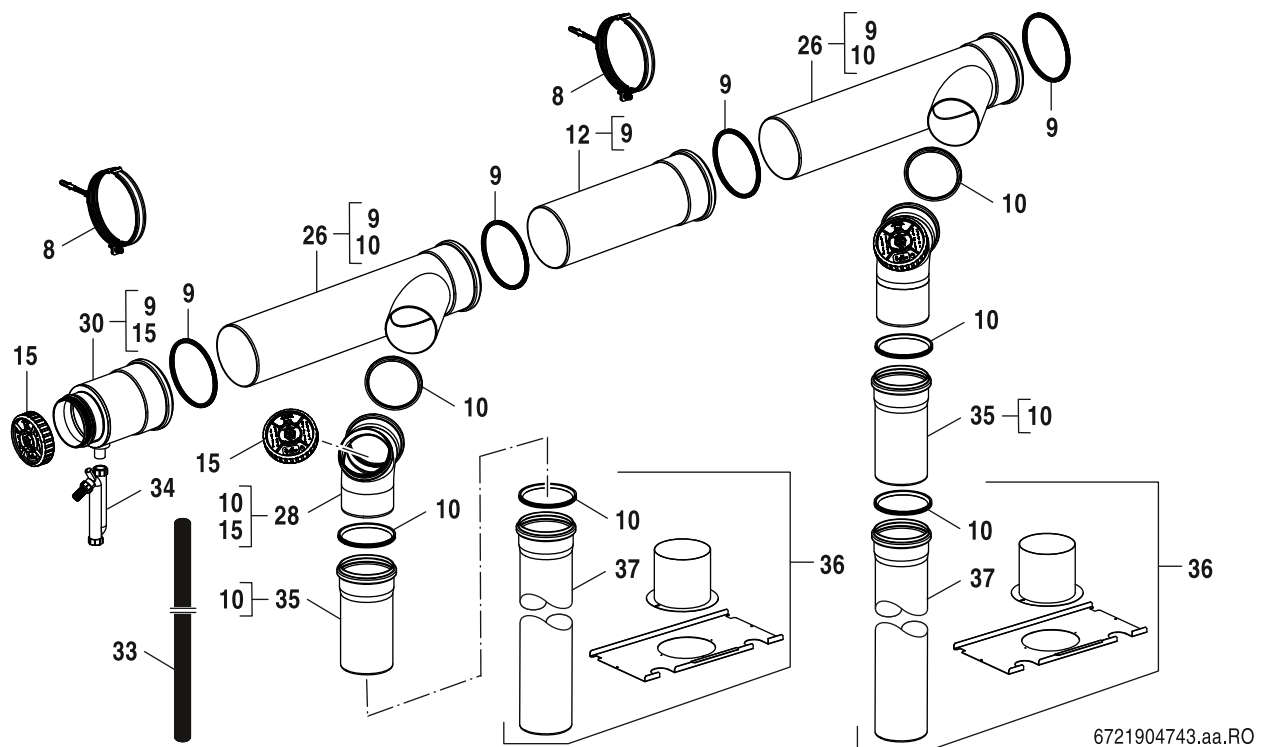
DN 125	87091022
DN 160	87091024
DN 200	87091026
KAS DN110	87091020
KAS DN253/250	87090664

Ersatzteilliste



6721904538.aa.RO

Ersatzteilliste

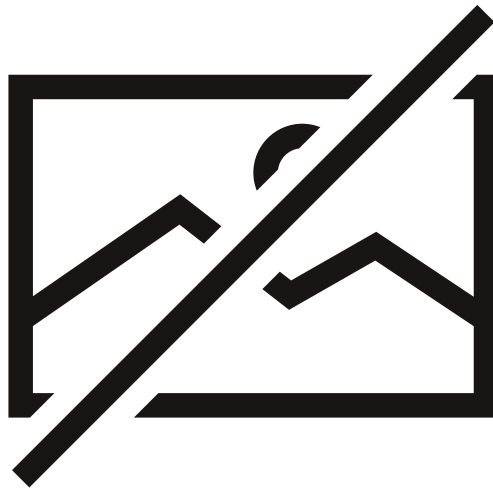


6721904743.aa.RO

Exhaust Collector DN160
Kaskade DN160

7736602691
8732934806

Ersatzteilliste



6720904170.ab.RO

HYA150	8718580829
Hose set DN20 cascade	63040209
MM1143	8732952571
Nr. 1611	8718580830
RK16 65	7736602678
RK16-50	7736602665

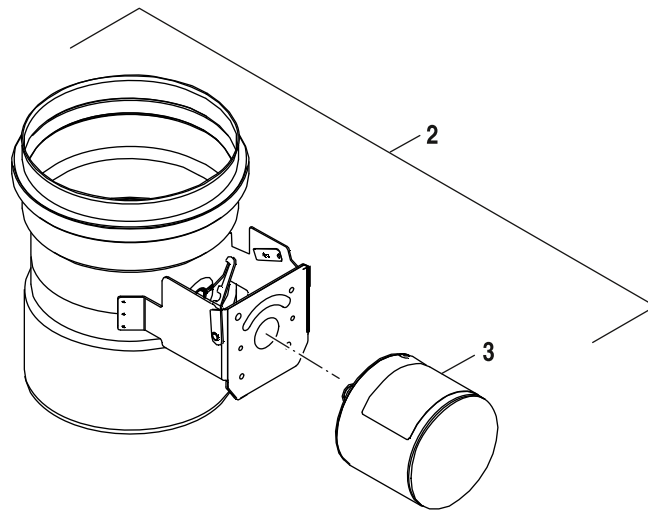
Tube set DN20	7747007644
---------------	------------

Bezeichnung	Bestell-Nr.	■ HYA150	■ Hose set DN20 cascade	■ MM1143	■ Nr. 1611	■ RK16 65	■ RK16-50	■ Tube set DN20																													
Keine Ersatzteile verfügbar	8 710 000 000 0																					Bemerkungen															

--	--	--	--	--	--	--	--	--	--	--	--	--	--	--	--	--	--	--	--	--	--	--	--	--	--	--	--	--	--	--	--	--	--	--	--	--	--	--	--	--	--	--	--	--	--	--	--	--	--	--	--	--	--	--	--	--	--	--	--	--	--	--	--	--	--	--	--	--	--	--	--	--	--	--	--	--	--	--	--	--	--	--	--	--	--	--	--	--	--	--	--	--	--	--	--	--

HYA150 Hose set DN20 cascade MM1143 Nr. 1611 RK16 65 RK16-50	8718580829 63040209 8732952571 8718580830 7736602678 7736602665		Tube set DN20 7747007644
---	--	--	-----------------------------

Ersatzteilliste



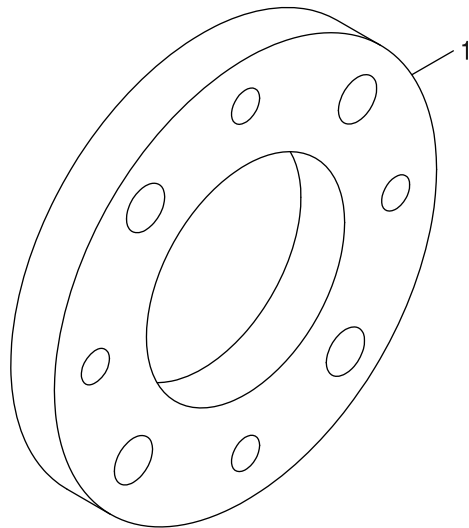
6721904663.aa.RO

MUK-DK DN110	8732934850
MUK-DK DN160	8732933760
MUK-DK DN200	8732934082

Bezeichnung	Bestell-Nr.	MUK-DK DN110	MUK-DK DN160	MUK-DK DN200																	Bemerkungen
2 K+W MUK-DK DN110 motor. everp	7 736 604 091	■																			
2 K+W MUK-DK DN160 motor. everp	7 736 604 092		■																		
2 K+W MUK-DK DN200 motor. everp	7 736 604 093			■																	
3 K+W Antrieb STA2 S3 everp	8 732 934 869	■	■	■																	

MUK-DK DN110	8732934850
MUK-DK DN160	8732933760
MUK-DK DN200	8732934082

Ersatzteilliste



6721904952.aa.RO

PWT 2-1/2"

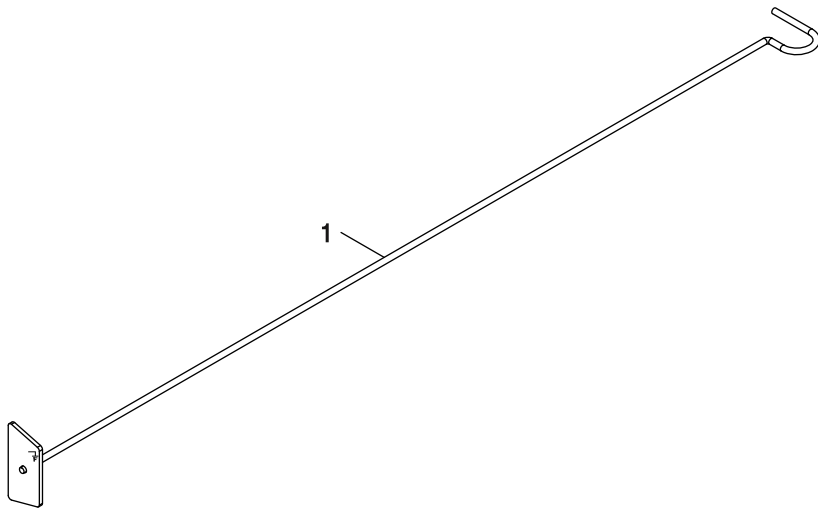
8738807711

	Bezeichnung	Bestell-Nr.	PWT 2-1/2"														Bemerkungen
1	Anschluss Flansch PWT 2-1/2" everp	7 736 603 897	■														

--

PWT 2-1/2"	8738807711
------------	------------

Ersatzteilliste



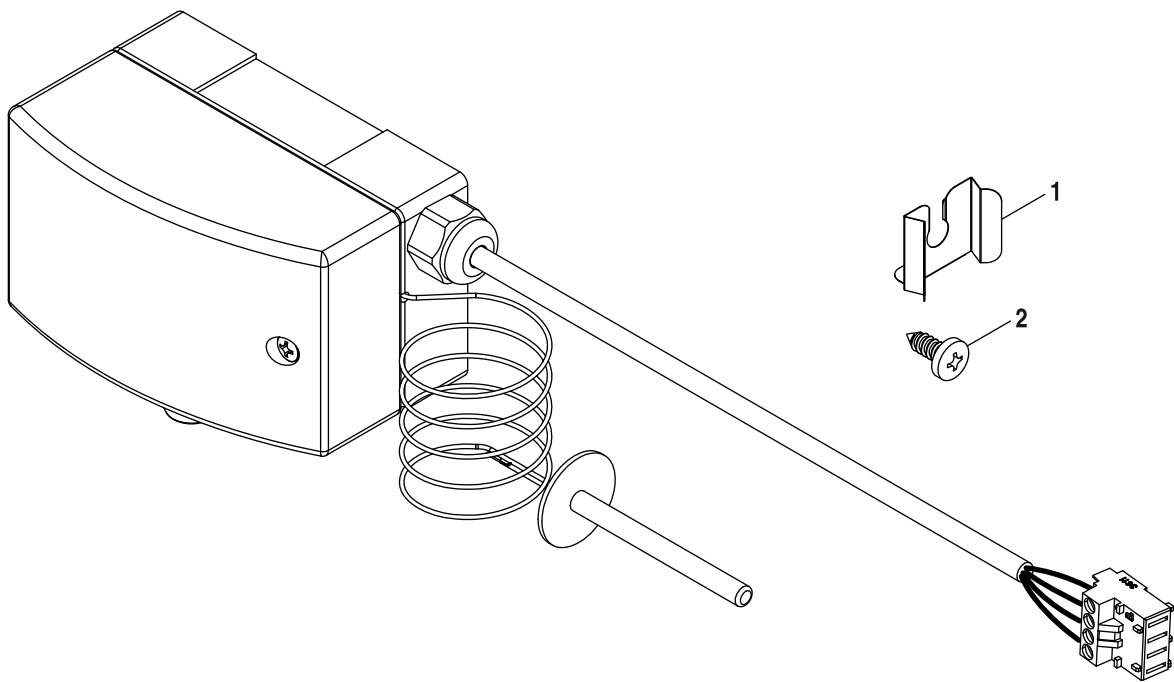
6721904537.aa.RO

Bezeichnung	Bestell-Nr.	RW-CLA1																																			
Keine Ersatzteile verfügbar	8 710 000 000 0	■																																			

--

RW-CLA1	8732952606
---------	------------

Ersatzteilliste



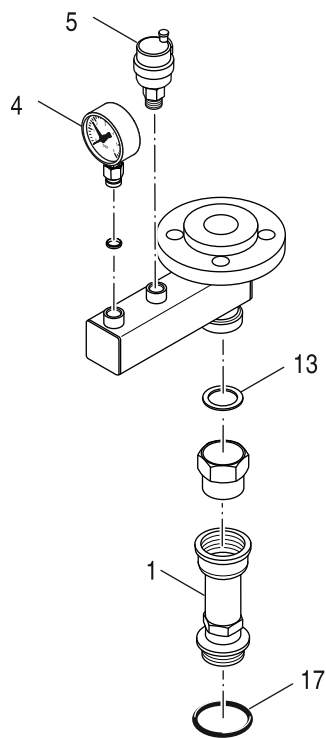
6721904852.aa.RO

Bezeichnung	Bestell-Nr.	STB 106 - 4 °C	Bemerkungen
1 Fühlerhalterung (2x) everp	8 718 585 548	■	
2 Schraube DIN7981 F ST3,5X9,5 A3K (10x)	2 910 612 410 0	■	

--

STB 106 - 4 °C	7736602868
----------------	------------

Ersatzteilliste



6721904964.aa.RO

KSS R 1", 4 - 6 bar
Sicherheits-Set 1 1/4" 4-6bar

7736602646
8732908163

Bosch Thermotechnik GmbH
Sophienstr. 30-32
D-35576 Wetzlar / Germany