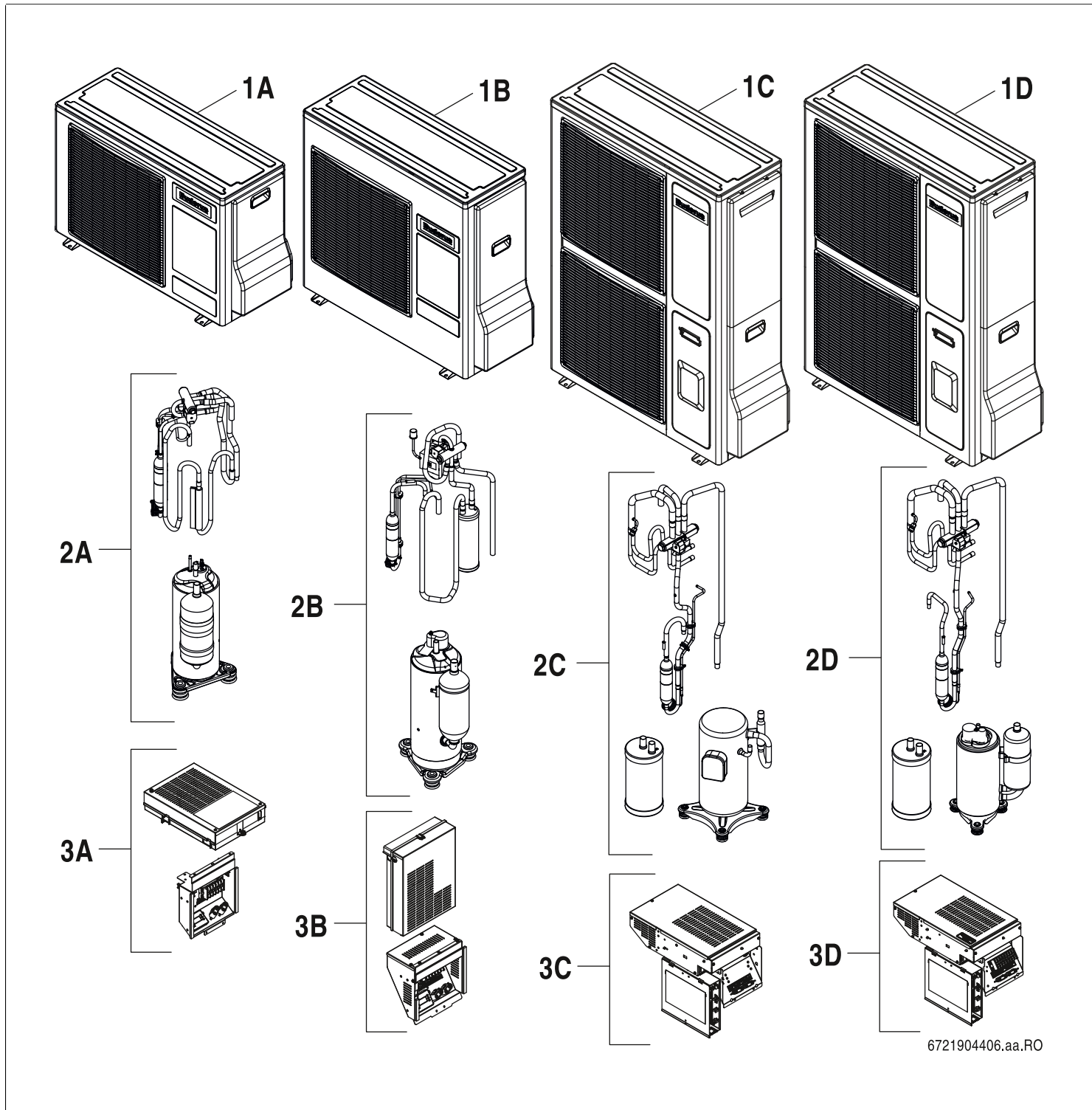


WLW166 SP4-14 P1



[de] Wichtige Hinweise zur Installation/Montage

Die Installation/Montage muss durch eine für die Arbeiten zugelassene Fachkraft unter Beachtung der geltenden Vorschriften erfolgen.

[en] Important notes on installation/assembly

The installation/assembly must be carried out by a qualified contractor, following these instructions and in compliance with the applicable regulations.

[fr] Instructions importantes pour l'installation/le montage

L'installation/le montage doit être effectué(e) par un spécialiste qualifié pour les opérations concernées et dans le respect de la présente notice et des prescriptions applicables.

[bg] Важни указания във връзка с инсталацията/монтажа

Инсталацията/монтажът трябва да се извършва от лицензиран за работите специалист в съответствие с настоящото ръководство и с приложимите разпоредби.

[cs] Důležité pokyny k instalaci/montáži

Instalaci/montáž musí při dodržení pokynů uvedených v tomto návodu a platných předpisů provést odborný pracovník s příslušným oprávněním pro tyto práce.

[da] Vigtige anvisninger til installationen/monteringen

Installationen/monteringen skal foretages af en godkendt installatør under overholdelse af denne vejledning og de gældende forskrifter.

[el] Σημαντικές υποδείξεις για την εγκατάσταση/συναρμολόγηση

Η εγκατάσταση/τοποθέτηση πρέπει να ανατίθεται σε εκπαιδευμένο για τις συγκεκριμένες εργασίες τεχνικό προσωπικό με τήρηση αυτών των οδηγιών καθώς και των σχετικών προδιαγραφών.

[es] Indicaciones importantes para instalación/montaje

La instalación/el montaje debe realizarla personal especializado que esté autorizado para realizar estos trabajos y que tenga en cuenta estas instrucciones y la normativa vigente.

[et] Olulised juhised paigaldamiseks/montaažiks

Paigaldamist/montaaži tohib läbi viia vaid selleks volitusi omav spetsialist, arvestades kehtivaid nõudeid.

[nl-BE] Belangrijke aanwijzingen betreffende de installatie/montage

De installatie/montage moet worden uitgevoerd door een voor de werkzaamheden geautoriseerde installateur rekening houdend met deze handleiding en de geldende voorschriften.

[fi] Tärkeitä asennus- ja kokoonpano-ohjeita

Näihin töihin hyväksytyn ammattiasentajan pitää suorittaa asennus- ja kokoonpanotyöt voimassa olevien määräysten mukaisesti.

[hu] Fontos tudnivalók az installáláshoz/szereléshez

A telepítést/szerelést egy, a munkálatokra felhatalmazott szakembernek kell végeznie, jelen utasítás és az érvényes előírások figyelembevételével.

[it] Avvertenze importanti per l'installazione/il montaggio

L'installazione/il montaggio deve aver luogo ad opera di una ditta specializzata ed autorizzata in osservanza di queste istruzioni e delle direttive vigenti.

[ka] მნიშვნელოვანი მითითებები ინსტალაციისთვის/მონტაჟისთვის

ინსტალაცია/მონტაჟი უნდა განხორციელდეს საბუნებრივად დასმული კვალიფიციური პერსონალის მიერ, მოქმედი განაწესის დაცვით.

[lt] Svarbios instaliavimo ir (arba) montavimo nuorodos

Instaliavimo / montavimo darbus, laikydamiės šios instrukcijos reikalavimų ir galiojančių taisyklių, privalo atlikti šioms darbams įgalioti specialistai.

[lv] Svarīgi norādījumi par iekārtas uzstādīšanu / montāžu

Uzstādīšanu/montāžu jāveic atbilstošajiem darbiem sertificētam speciālistam, ievērojot šo instrukciju un spēkā esošos noteikumus.

[nl] Belangrijke aanwijzingen betreffende de installatie/montage

De installatie/montage moet door een erkend installateur volgens de geldende voorschriften worden uitgevoerd.

[no] Viktig informasjon om installasjon/montering

Installasjonen/monteringen skal gjennomføres av autoriserte installatører, og installasjonsanvisningen samt gjeldende forskrifter skal følges.

[pl] Ważne wskazówki dotyczące instalacji/montażu

Instalację/montaż powinien wykonać specjalista uprawniony do tego typu prac z uwzględnieniem informacji podanych w niniejszej instrukcji oraz aktualnie obowiązujących przepisów.

[pt] Indicações importantes relativas à instalação/montagem

A instalação/montagem deve ser efectuada por um técnico autorizado para os trabalhos, respeitando este manual e as prescrições válidas.

[ro] Indicații importante privind instalarea/montajul

Instalarea/montajul trebuie realizate de către un specialist autorizat pentru lucrările respective, respectându-se prezentele instrucțiuni și prescripțiile valabile.

[ru] Важные указания по подключению/монтажу

Подключение/монтаж должны выполнять только специалисты, имеющие допуск к выполнению таких работ, при соблюдении требований этой инструкции и действующих норм и правил.

[sk] Dôležité pokyny týkajúce sa inštalácie/montáže

Inštaláciu/montáž musí vykonať odborný personál, ktorý má oprávnenie pre výkon týchto prác, pričom musí dodržiavať pokyny uvedené v tomto návode a platné predpisy.

[sl] Pomembni napotki za namestitvev/montažo

Inštalacijo/montažo lahko izvede samo pooblaščen strokovnjak ob upoštevanju teh navodil in veljavnih predpisov.

[sr] Važna uputstva za ugradnju i montažu

Ovu instalaciju/montažu moraju da obave stručna lica koja su ovlašćena za obavljanje takvih radova u skladu sa ovim uputstvom i važećim propisima.

[sv] Viktiga anvisningar för installation/montering

Installationen/monteringen måste utföras av en behörig och tekniskt utbildad person enligt denna anvisning samt gällande föreskrifter.

[tr] Kurulum/Montaj ile ilgili önemli uyarılar

Kurulum/montaj, bu çalışmalarını yapmasına müsaade edilen uzman kişiler tarafından işbu kılavuz ve geçerli yönetmelikler dikkate alınarak yapılmalıdır.

[uk] Важливі вказівки щодо установки/монтажу

Встановлення/монтаж повинні виконувати фахівці, що допущені до виконання таких робіт, із дотриманням цієї інструкції та діючих приписів.

[zh] 安装方面的重要提示

安装和组装工作必须由经过许可的专业人员进行，同时必须遵守本说明书和现行法规的相关要求

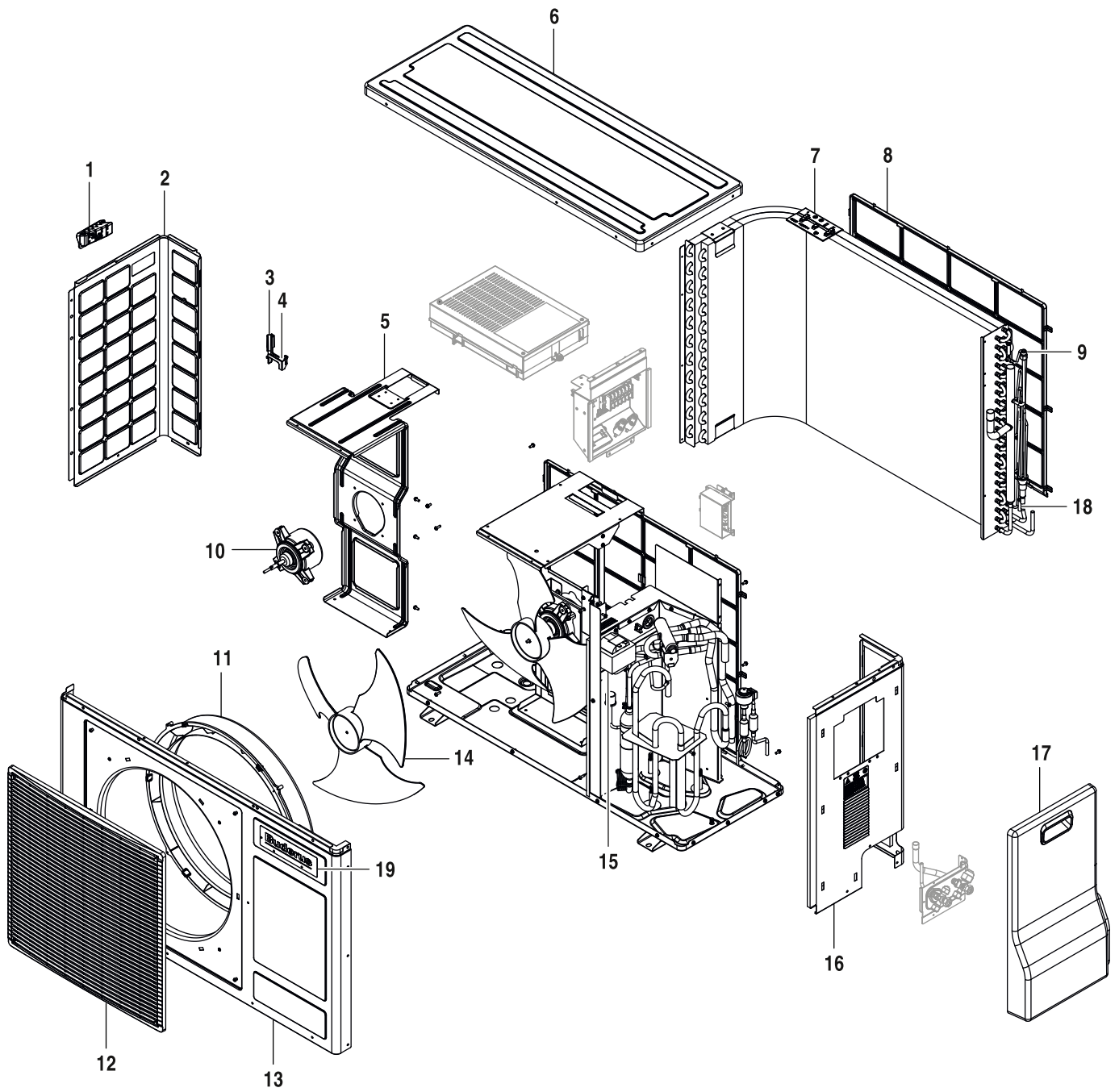
[ar] ملاحظات هامة للتركيب/التجميع
يجب أن يتم التركيب/التجميع من قبل متخصص مصرح له بالعمل، مع مراعاة اللوائح السارية.

[fa] تذکرات مهم درباره نصب/مونتاژ
نصب/مونتاژ باید توسط فردی حرفه ای که مجاز به انجام این کار است، و همچنین با توجه کامل به مقررات مربوطه انجام شود.

[az] Quraşdırılma

Quraşdırılma işinin yerinə yetirilməsi səlahiyyətli bir mütəxəssis tərəfindən və müvafiq qaydalara uyğun olaraq aparılmalıdır.

Spare parts list



6721904430.aa.RO

Casing

WLW166 SP4-14 P1

1A

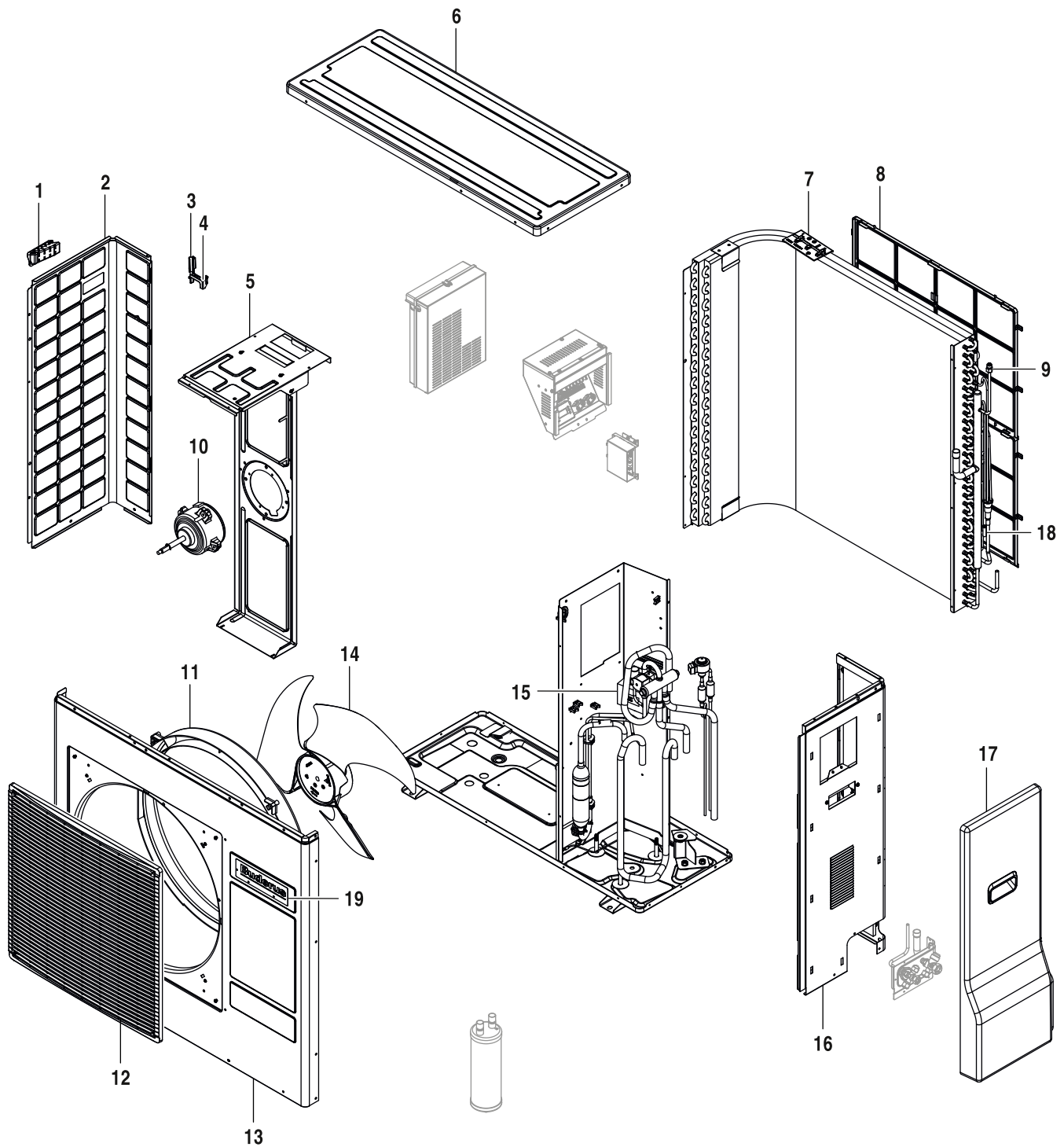
Pos	Description		WLW-10 SP AR	WLW-10 SP AR P3	WLW-12 SP AR	WLW-12 SP AR P3	WLW-14 SP AR	WLW-14 SP AR P3	WLW-4 SP AR	WLW-6 SP AR	WLW-8 SP AR								Remarks
1	Handle	8 716 862 351							■										
2	Side panel left	8 716 862 350							■										
3	Holder	8 716 862 257							■										
4	Temperature sensor OAT L1600	8 716 862 294							■										
5	Holder motor	8 716 862 275							■										
6	Cover top	8 716 862 337							■										
7	Holder	8 716 862 258							■										
8	Grille	8 716 862 333							■										
9	Temperature sensor CTT L800	8 716 862 293							■										
10	Motor	8 716 862 199							■										
11	Plastic ring	8 716 862 289							■										
12	Grille	8 716 862 347							■										
13	Front panel	8 716 862 345							■										
14	Impeller D400x112	8 716 862 264							■										
15	PFC chock	8 716 862 247							■										
16	Side panel right	8 716 862 341							■										
17	Side panel	8 716 862 354							■										
18	Temperature sensor OCT L950	8 716 862 292							■										
19	Badge Buderus	8 716 862 593							■										

WLW166 SP4-14 P1

Casing

1A

Spare parts list



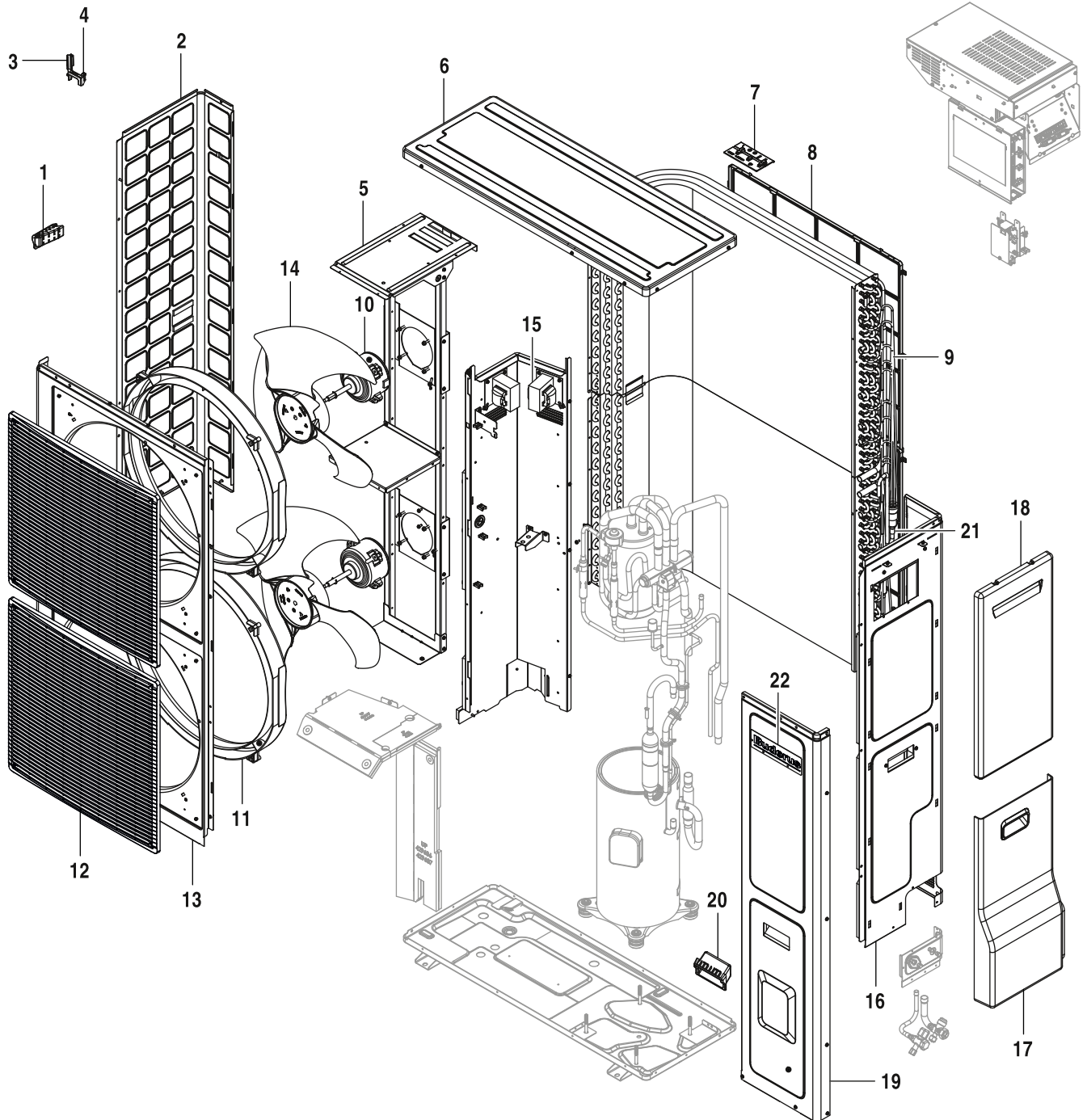
6721904431.aa.RO

Casing

WLW166 SP4-14 P1

1B

Spare parts list



6721904432.aa.RO

Casing

WLW166 SP4-14 P1

1C

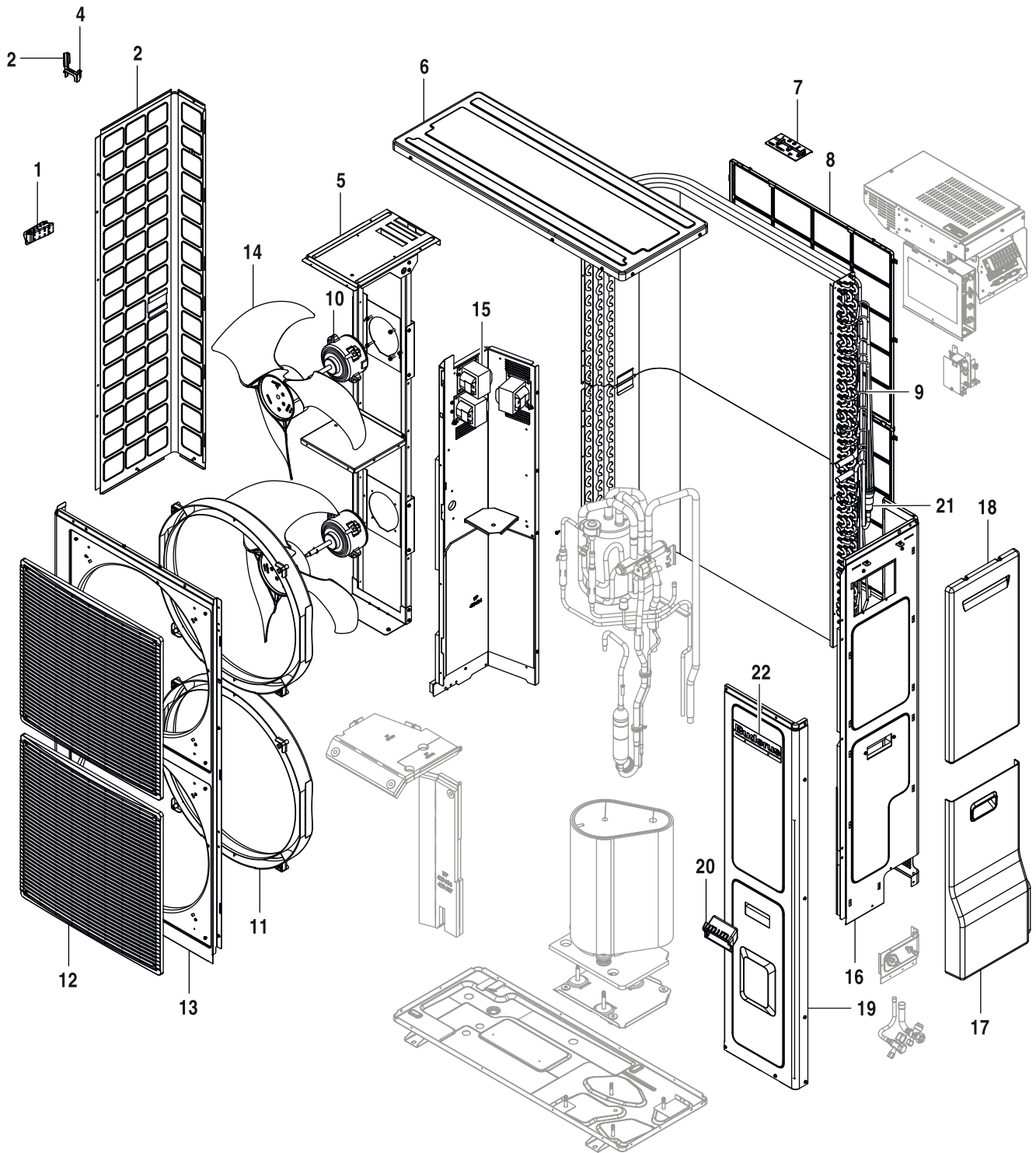
Pos	Description										Remarks								
			WLW-10 SP AR	WLW-10 SP AR P3	WLW-12 SP AR	WLW-12 SP AR P3	WLW-14 SP AR	WLW-14 SP AR P3	WLW-4 SP AR	WLW-6 SP AR		WLW-8 SP AR							
1	Handle	8 716 862 351			■	■													
2	Side panel left	8 716 862 348			■	■													
3	Holder	8 716 862 257			■	■													
4	Temperature sensor OAT L1600	8 716 862 294			■	■													
5	Holder motor	8 716 862 211			■	■													
6	Cover top	8 716 862 335			■	■													
7	Holder	8 716 862 258			■	■													
8	Grille	8 716 862 250			■	■													
9	Temperature sensor OMT L1400	8 716 862 295			■	■													
10	Motor	8 716 862 301			■	■													
11	Plastic ring	8 716 862 299			■	■													
12	Grille	8 716 862 346			■	■													
13	Front panel	8 716 862 343			■	■													
14	Impeller D493x143	8 716 862 300			■	■													
15	PFC chock	8 716 862 248			■	■													
16	Side panel right	8 716 862 338			■	■													
17	Cover right bottom	8 716 862 352			■	■													
18	Cover right top	8 716 862 342			■	■													
19	Front panel	8 716 862 357			■	■													
20	Handle	8 716 862 355			■	■													
21	Temperature sensor OCT L1400	8 716 862 297			■	■													
22	Badge Buderus	8 716 862 593			■	■													

WLW166 SP4-14 P1

Casing

1C

Spare parts list



6721904433.aa.RO

Casing

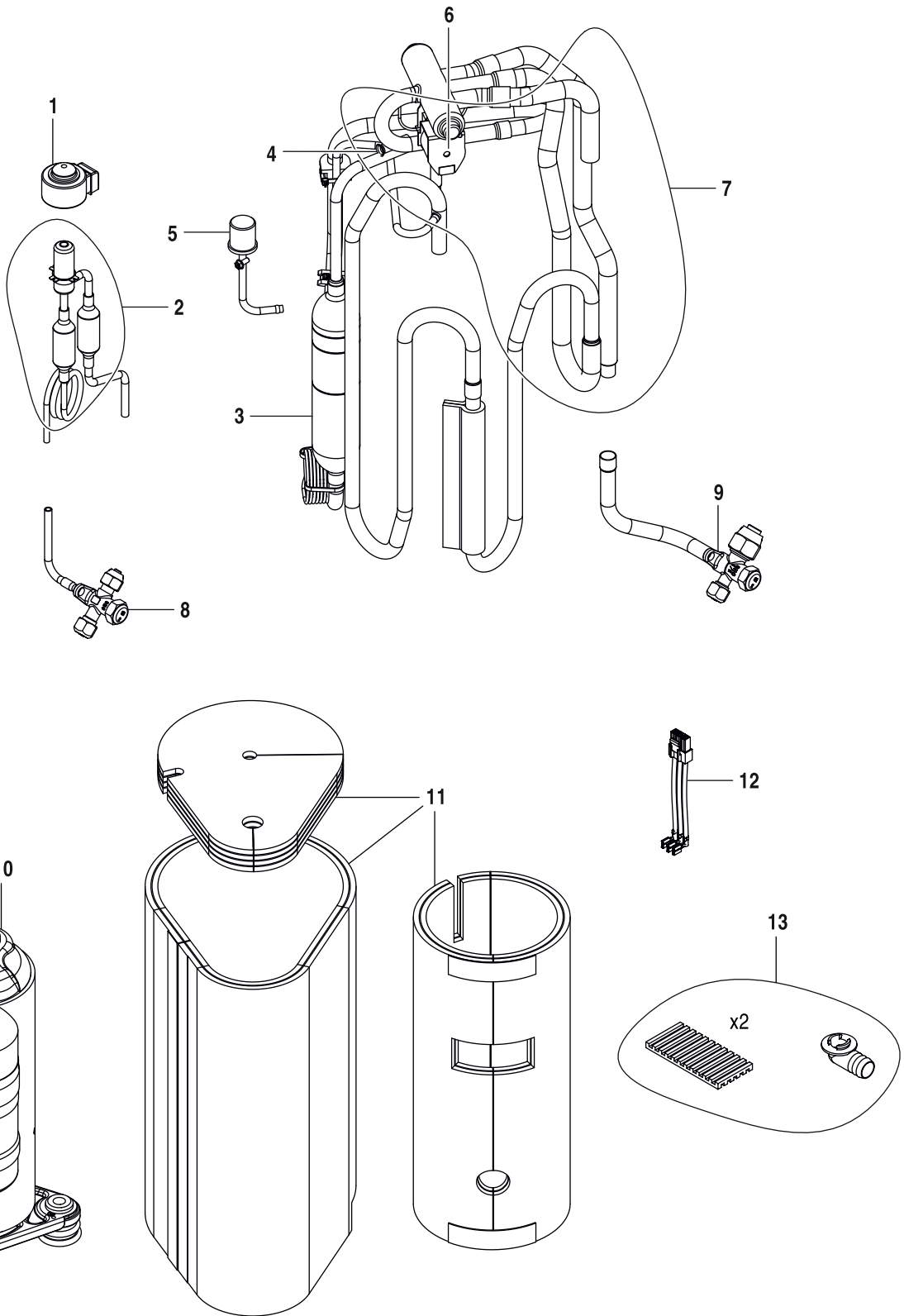
WLW166 SP4-14 P1

1D

Pos	Description		WLW-10 SP AR	WLW-10 SP AR P3	WLW-12 SP AR	WLW-12 SP AR P3	WLW-14 SP AR	WLW-14 SP AR P3	WLW-4 SP AR	WLW-6 SP AR	WLW-8 SP AR										Remarks
1	Handle	8 716 862 351	■	■	■	■															
2	Side panel left	8 716 862 348	■	■	■	■															
3	Holder	8 716 862 257	■	■	■	■															
4	Temperature sensor OAT L1600	8 716 862 294	■	■	■	■															
5	Holder motor	8 716 862 211	■	■	■	■															
6	Cover top	8 716 862 335	■	■	■	■															
7	Holder	8 716 862 258	■	■	■	■															
8	Grille	8 716 862 250	■	■	■	■															
9	Temperature sensor OMT L1400	8 716 862 295	■	■	■	■															
10	Motor	8 716 862 301	■	■	■	■															
11	Plastic ring	8 716 862 299	■	■	■	■															
12	Grille	8 716 862 346	■	■	■	■															
13	Front panel	8 716 862 343	■	■	■	■															
14	Impeller D493x143	8 716 862 300	■	■	■	■															
15	PFC chock	8 716 862 247	■	■	■	■															
16	Side panel right	8 716 862 339	■	■	■	■															
17	Cover right bottom	8 716 862 352	■	■	■	■															
18	Cover right top	8 716 862 342	■	■	■	■															
19	Front panel	8 716 862 356	■	■	■	■															
20	Handle	8 716 862 355	■	■	■	■															
21	Temperature sensor OCT L1400	8 716 862 297	■	■	■	■															
22	Badge Buderus	8 716 862 593	■	■	■	■															

WLW166 SP4-14 P1	Casing	1D
-------------------------	--------	-----------

Spare parts list



6721904394.aa.RO

Refrigerant circuit

WLW166 SP4-14 P1

2A

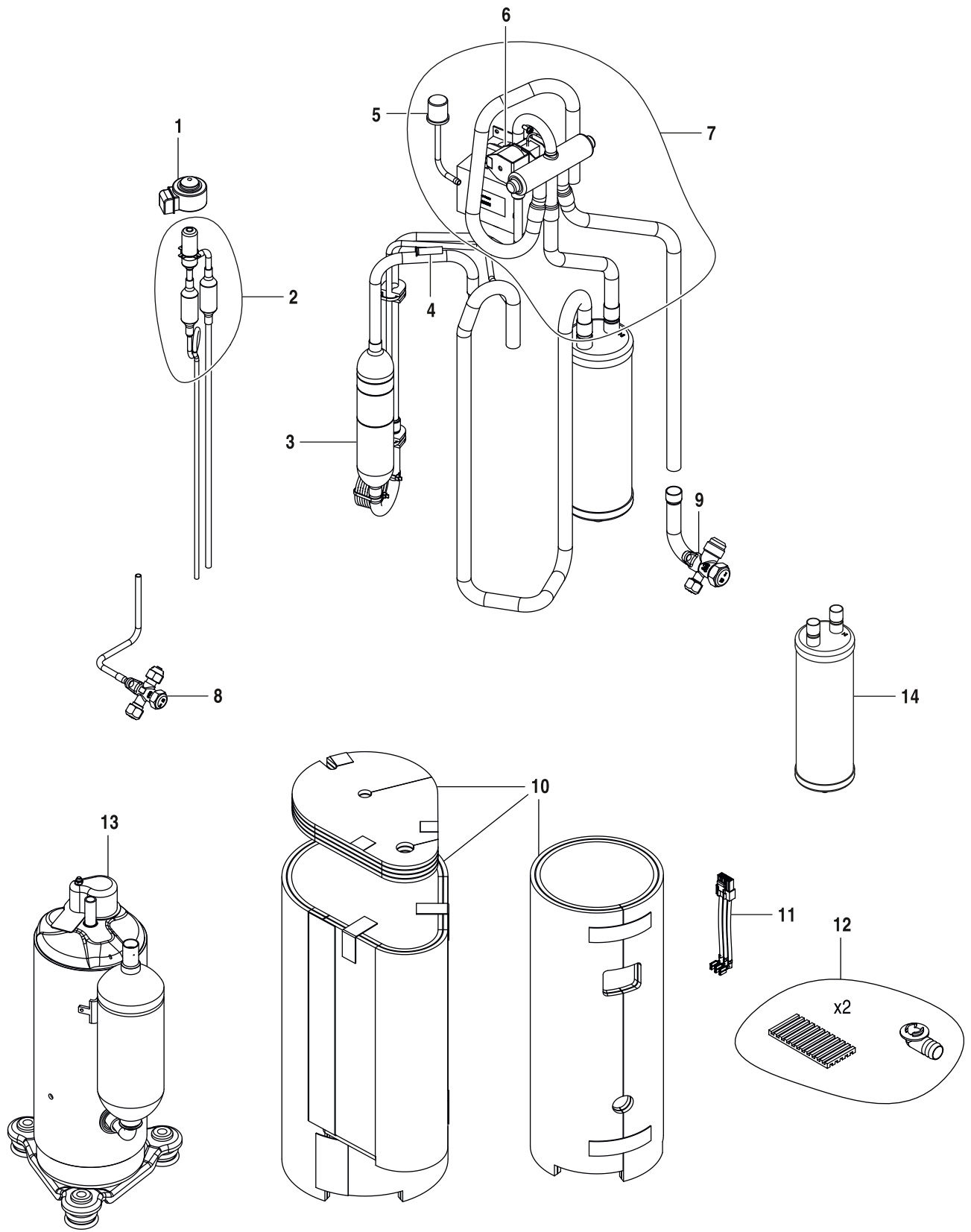
Pos	Description																		Remarks
				WLW-10 SP AR	WLW-10 SP AR P3	WLW-12 SP AR	WLW-12 SP AR P3	WLW-14 SP AR	WLW-14 SP AR P3	WLW-4 SP AR	WLW-6 SP AR	WLW-8 SP AR							
1	Coil	8 716 862 286								■									
2	Expansion valve compl	8 716 862 281								■									
3	Oil separator	8 716 862 291								■									
4	Temperature sensor CTT L800	8 716 862 296								■									
5	High pressure switch	8 716 862 219								■									
6	Coil	8 716 862 274								■									
7	4-way valve compl	8 716 862 280								■									
8	Valve 1/4" compl	8 716 862 283								■									
9	Valve 1/2" compl	8 716 862 282								■									
10	Compressor	8 716 862 215								■									
11	Compressor insulation set	8 716 862 284								■									
12	Connecting lead Compressor	8 716 862 208								■									
13	Installation kit	8 716 862 249								■									

WLW166 SP4-14 P1

Refrigerant circuit

2A

Spare parts list



6721904397.aa.RO

Refrigerant circuit

WLW166 SP4-14 P1

2B

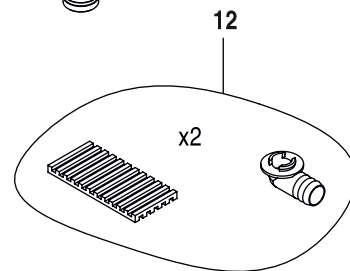
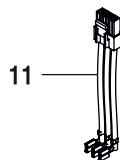
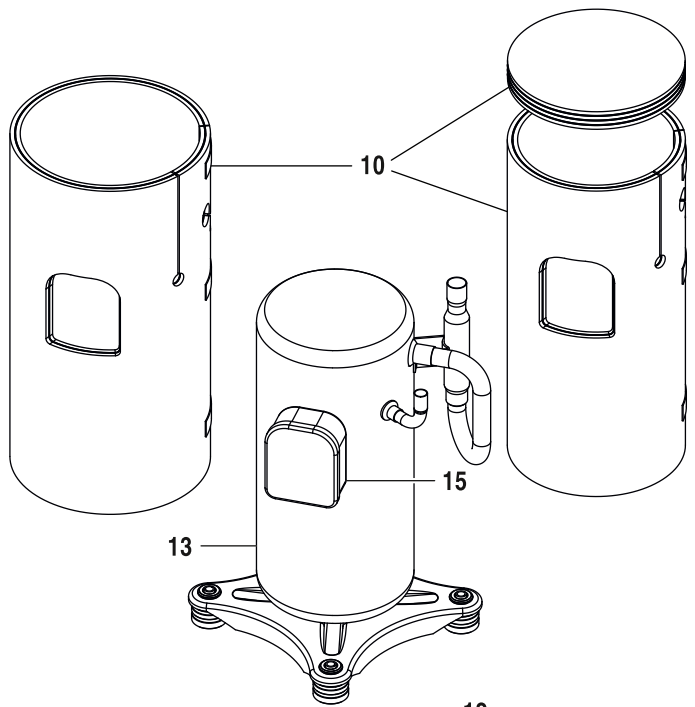
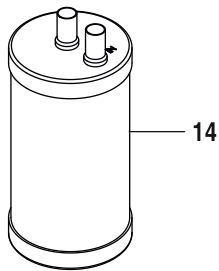
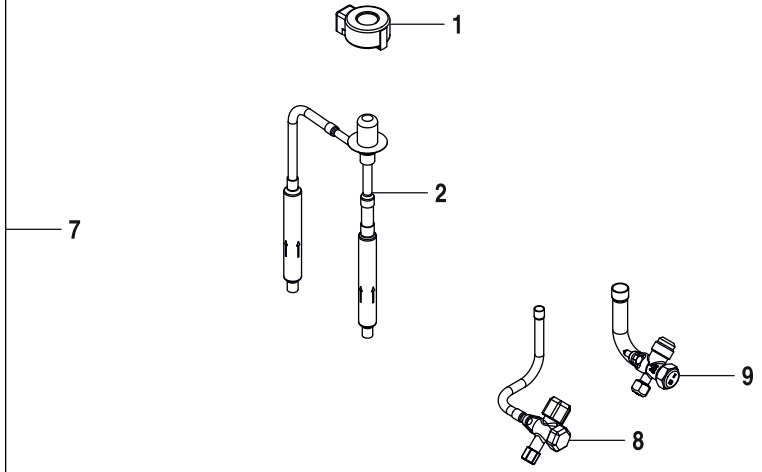
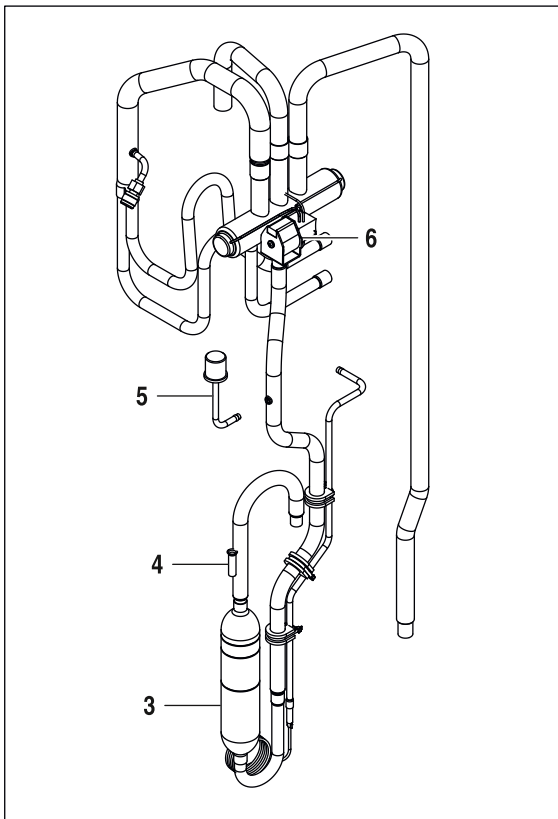
Pos	Description																					Remarks	
																							WLW-10 SP AR
1	Coil	8 716 862 286	■																				
2	Expansion valve compl	8 716 862 270	■																				
3	Oil separator	8 716 862 291	■																				
4	Temperature sensor CTT L800	8 716 862 296	■																				
5	High pressure switch	8 716 862 219	■																				
6	Coil	8 716 862 274	■																				
7	4-way valve compl	8 716 862 271	■																				
8	Valve 1/4" compl	8 716 862 283	■																				
9	Valve 5/8	8 716 862 290	■																				
10	Compressor insulation set	8 716 862 217	■																				
11	Connecting lead Compressor	8 716 862 208	■																				
12	Installation kit	8 716 862 249	■																				
13	Compressor	8 716 862 214	■																				
14	Accumulator 1L	8 716 862 298	■																				

WLW166 SP4-14 P1

Refrigerant circuit

2B

Spare parts list



6721904399.aa.RO

Refrigerant circuit

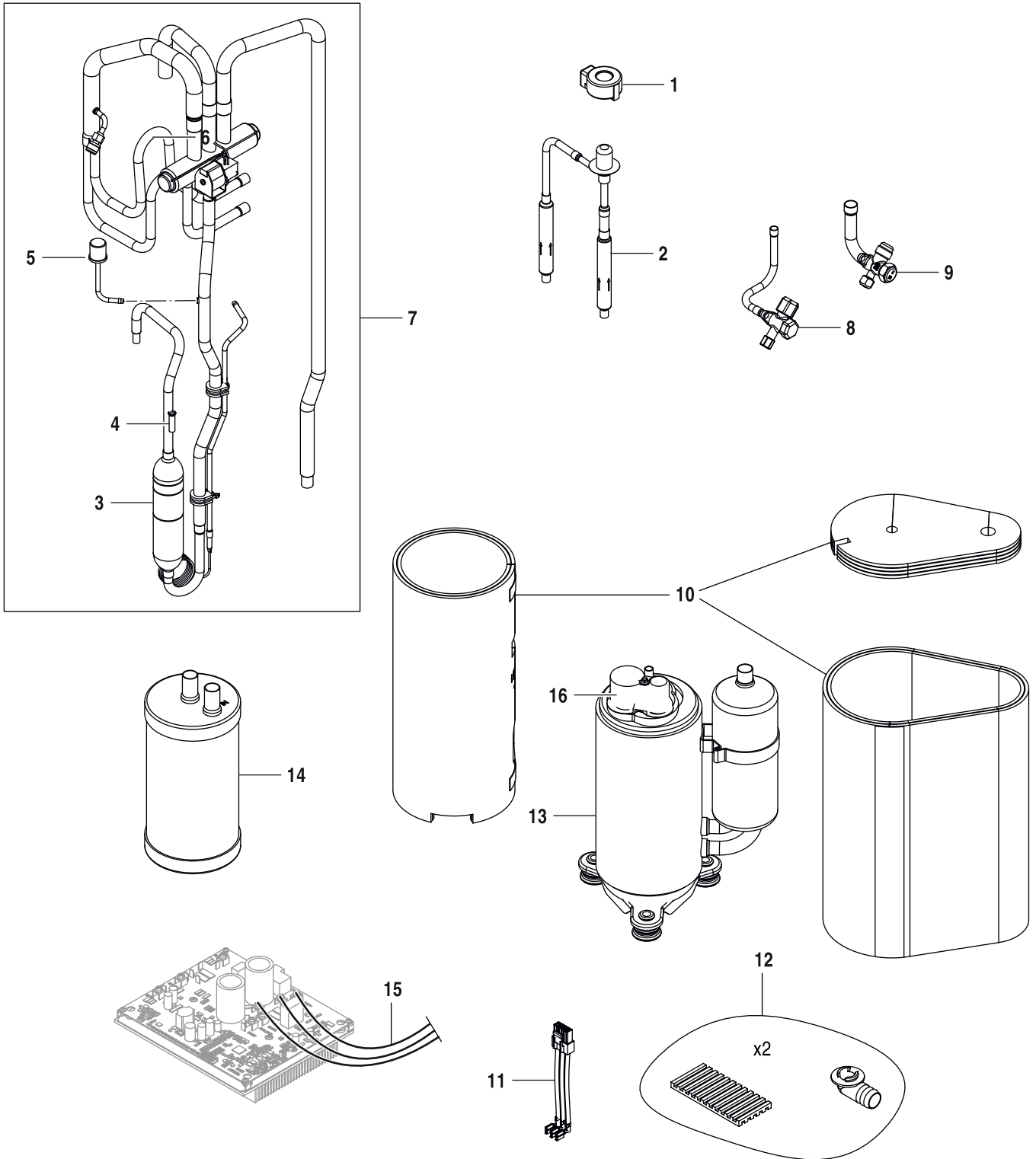
WLW166 SP4-14 P1

2C

Pos	Description										Remarks											
			WLW-10 SP AR	WLW-10 SP AR P3	WLW-12 SP AR	WLW-12 SP AR P3	WLW-14 SP AR	WLW-14 SP AR P3	WLW-4 SP AR	WLW-6 SP AR		WLW-8 SP AR										
1	Coil	8 716 862 204			■	■																
2	Expansion valve compl	8 716 862 252			■	■																
3	Oil separator	8 716 862 291			■	■																
4	Temperature sensor CTT L800	8 716 862 296			■	■																
5	High pressure switch	8 716 862 232			■	■																
6	Coil	8 716 862 274			■	■																
7	4-way valve compl	8 716 862 251			■	■																
8	Valve 3/8" compl	8 716 862 272			■	■																
9	Valve 5/8	8 716 862 290			■	■																
10	Compressor insulation set	8 716 862 216			■	■																
11	Connecting lead Compressor	8 716 862 245			■	■																
12	Installation kit	8 716 862 249			■	■																
13	Compressor	8 716 862 212			■	■																
14	Accumulator 7L	8 716 862 198			■	■																
15	Cover	8 716 862 223			■	■																

WLW166 SP4-14 P1		Refrigerant circuit	2C
-------------------------	--	---------------------	-----------

Spare parts list



6721904402.aa.RO

Refrigerant circuit

WLW166 SP4-14 P1

2D

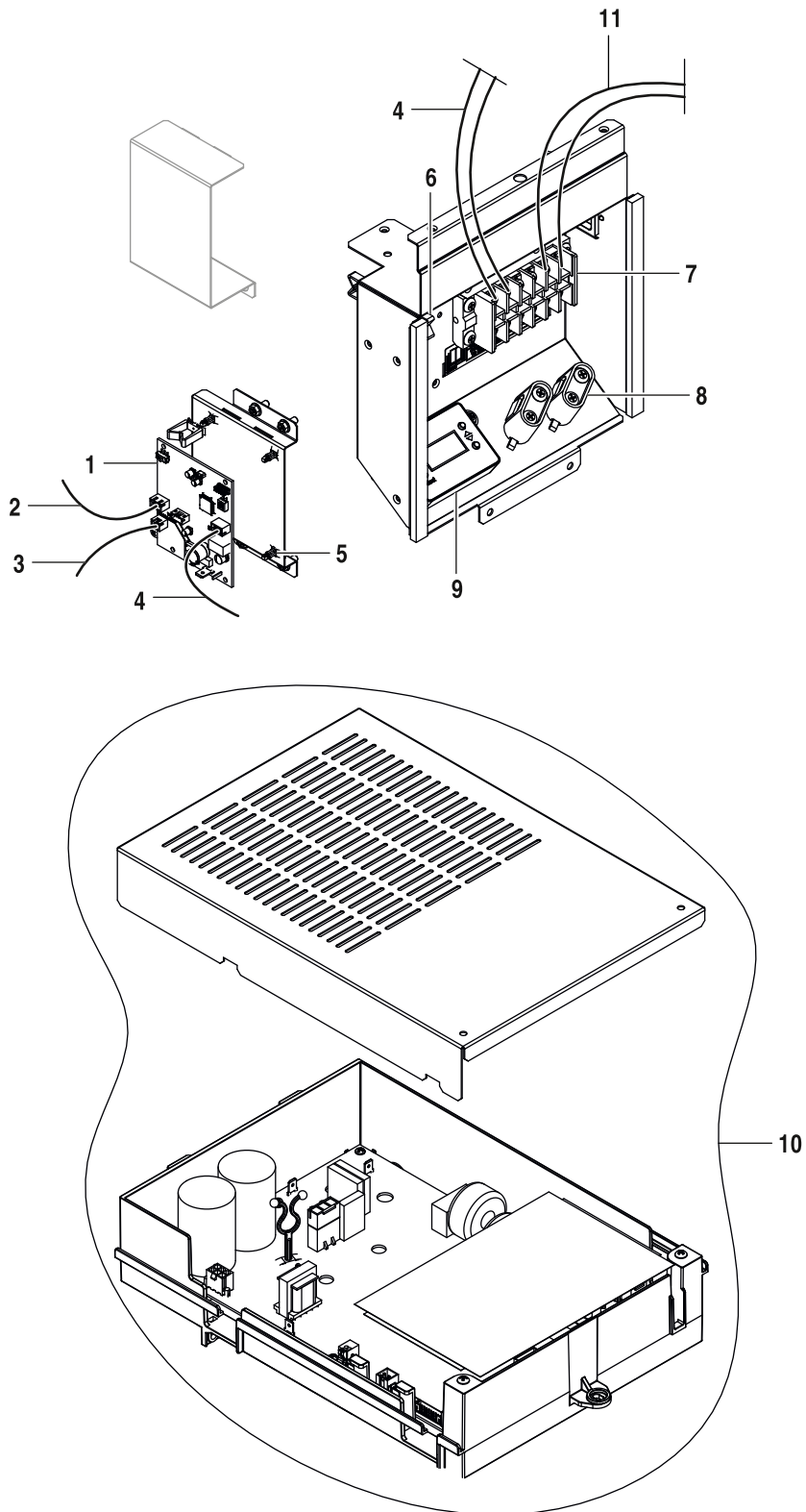
Pos	Description		WLW-10 SP AR	WLW-10 SP AR P3	WLW-12 SP AR	WLW-12 SP AR P3	WLW-14 SP AR	WLW-14 SP AR P3	WLW-4 SP AR	WLW-6 SP AR	WLW-8 SP AR										Remarks	
1	Coil	8 716 862 204	■	■	■	■																
2	Expansion valve compl	8 716 862 252	■	■	■	■																
3	Oil separator	8 716 862 291	■	■	■	■																
4	Temperature sensor CTT L800	8 716 862 296	■	■	■	■																
5	High pressure switch	8 716 862 232	■	■	■	■																
6	Coil	8 716 862 274	■	■	■	■																
7	4-way valve compl	8 716 862 583	■	■	■	■																
8	Valve 3/8" compl	8 716 862 272	■	■	■	■																
9	Valve 5/8	8 716 862 290	■	■	■	■																
10	Compressor insulation set	8 716 862 233	■	■	■	■																
11	Connecting lead Compressor	8 716 862 206	■	■	■	■																
12	Installation kit	8 716 862 249	■	■	■	■																
13	Compressor	8 716 862 213	■	■	■	■																
14	Accumulator 7L	8 716 862 198	■	■	■	■																
15	Connecting lead Compressor	8 716 862 238	■	■	■	■																
16	Cover	8 716 862 224	■	■	■	■																

WLW166 SP4-14 P1

Refrigerant circuit

2D

Spare parts list



6721904395.aa.RO

Control unit

WLW166 SP4-14 P1

3A

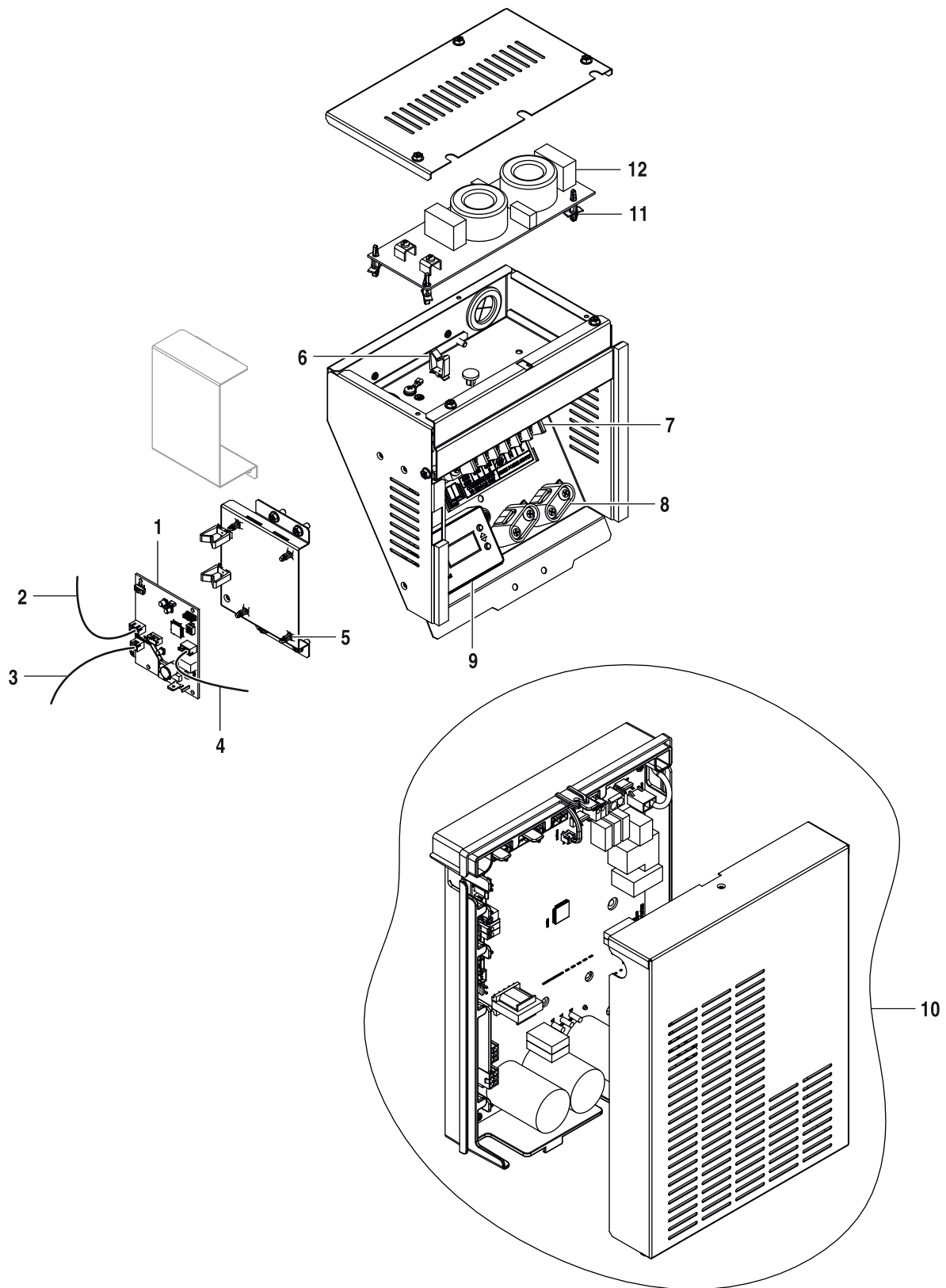
Pos	Description																					Remarks
1	Gateway	8 716 862 307																				
2	Power cable CBI	8 716 862 220																				
3	Connecting cable CBI-ODUC	8 716 862 334																				
4	Connecting cable	8 716 862 207																				
5	Spacer	8 716 862 210																				
6	Cable clamp	8 716 862 222																				
7	Terminal strip	8 716 862 201																				
8	Supply cord clamp	8 716 862 263																				
9	Control element	8 716 862 202																				
10	Main PCB	8 716 862 285																				
11	Power cable	8 716 862 287																				

WLW166 SP4-14 P1

Control unit

3A

Spare parts list



6721904404.aa.RO

Control unit

WLW166 SP4-14 P1

3B

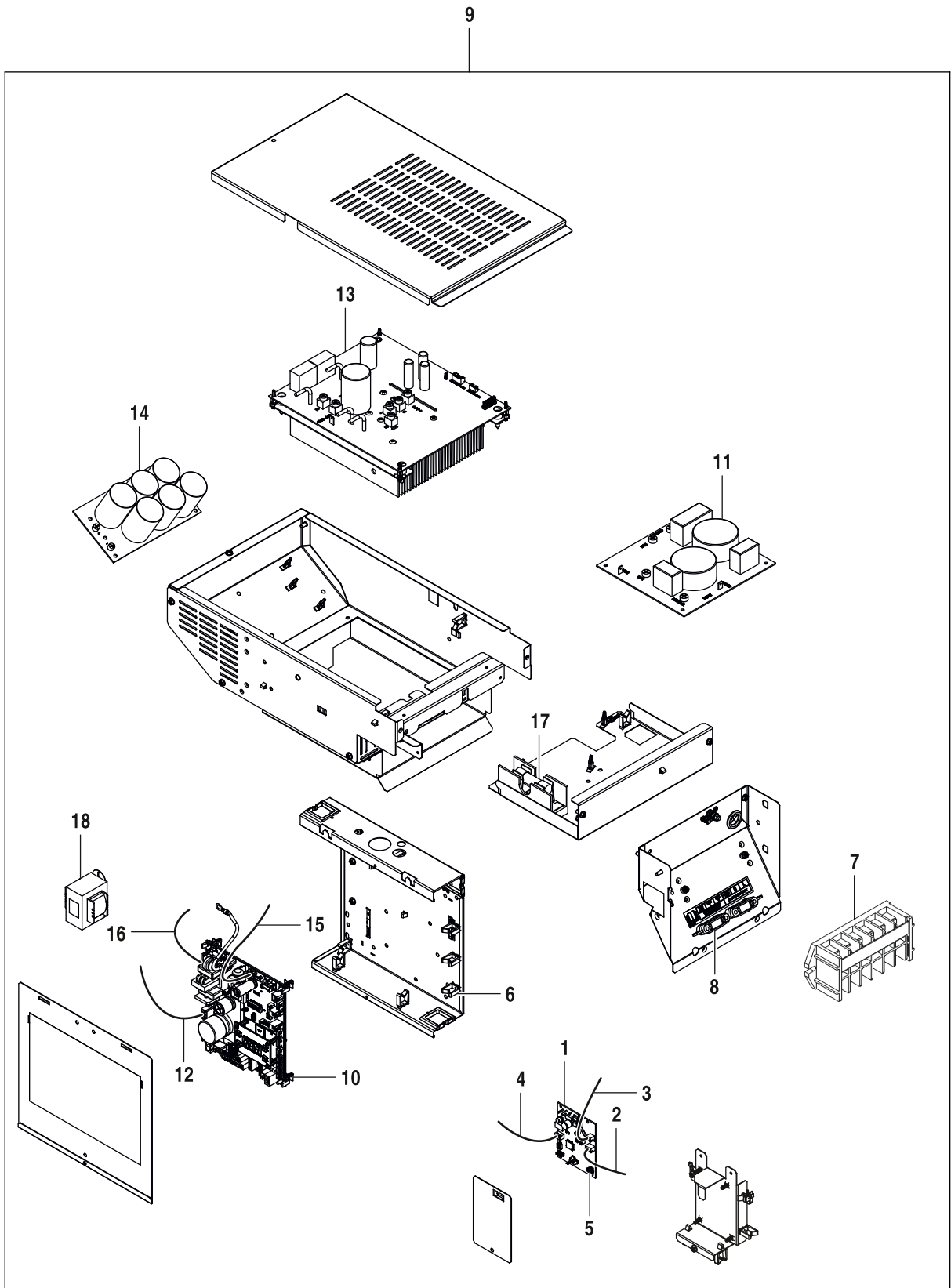
Pos	Description		WLW-10 SP AR	WLW-10 SP AR P3	WLW-12 SP AR	WLW-12 SP AR P3	WLW-14 SP AR	WLW-14 SP AR P3	WLW-4 SP AR	WLW-6 SP AR	WLW-8 SP AR									Remarks
1	Gateway	8 716 862 307	■						■	■										
2	Power cable CBI	8 716 862 220	■						■	■										
3	Connecting cable CBI-ODUC	8 716 862 334	■						■	■										
4	Connecting cable	8 716 862 207	■						■	■										
5	Spacer	8 716 862 210	■						■	■										
6	Cable clamp	8 716 862 222	■						■	■										
7	Terminal strip	8 716 862 201	■						■	■										
8	Supply cord clamp	8 716 862 263	■						■	■										
9	Control element	8 716 862 202	■						■	■										
10	Main PCB	8 716 862 205	■						■	■										
11	Spacer	8 716 862 209	■						■	■										
12	PCB EMC (20A)	8 716 862 203	■																	
12	PCB EMC (16A)	8 716 862 581							■	■										

WLW166 SP4-14 P1

Control unit

3B

Spare parts list



6721904400.aa.RO

Control unit

WLW166 SP4-14 P1

3C

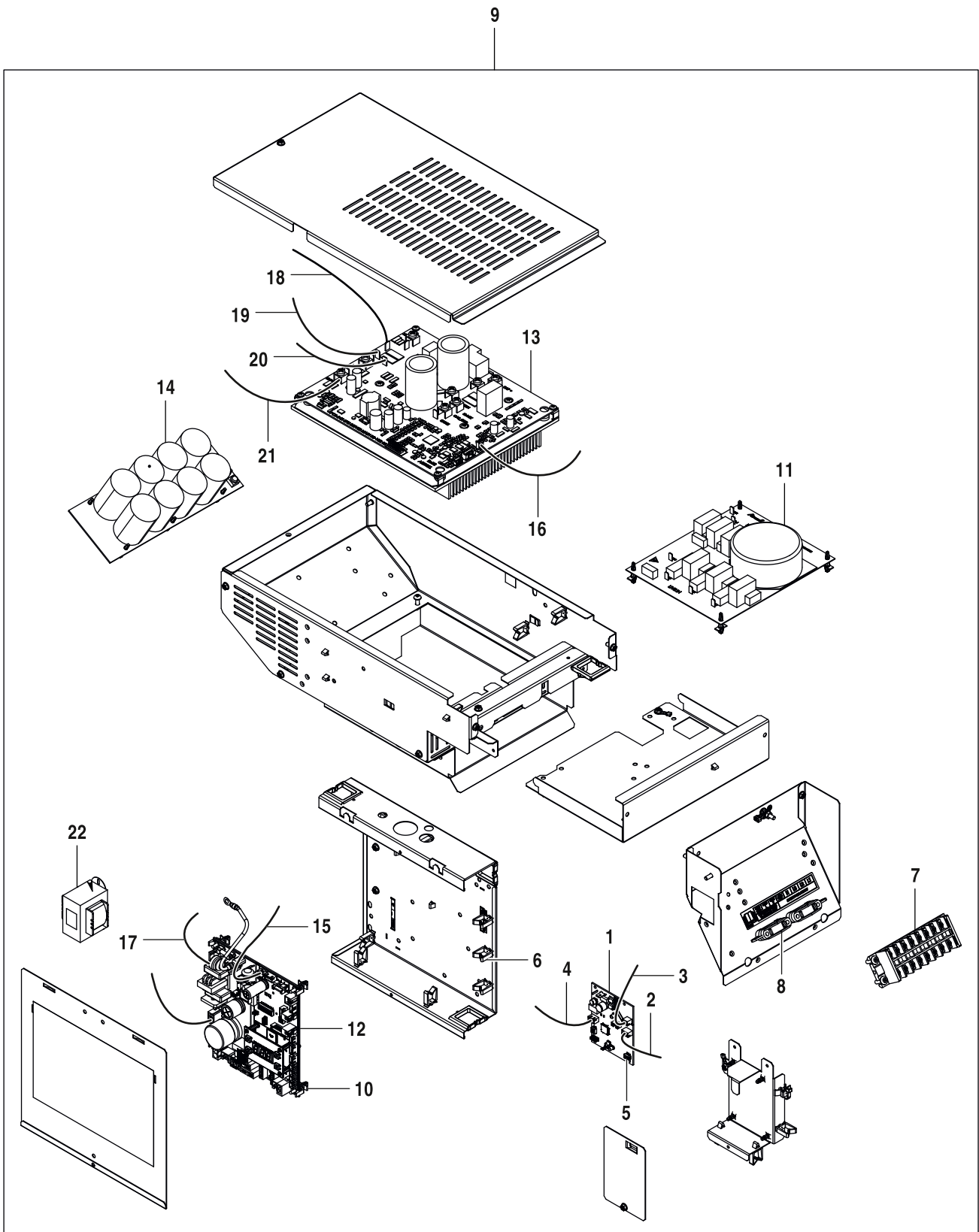
Pos	Description																						Remarks	
																								WLW-10 SP AR
1	Gateway	8 716 862 307																						
2	Power cable CBI	8 716 862 220																						
3	Connecting cable CBI-ODUC	8 716 862 334																						
4	Connecting cable	8 716 862 207																						
5	Spacer	8 716 862 210																						
6	Cable clamp	8 716 862 222																						
7	Terminal strip	8 716 862 218																						
8	Supply cord clamp	8 716 862 197																						
9	Control	8 716 862 718																						
10	Spacer	8 716 862 209																						
11	PCB EMC	8 716 862 234																						
12	Main PCB	8 716 862 256																						
13	PCB compressor	8 716 862 719																						
14	Capacitor	8 716 862 235																						
15	Connecting cable	8 716 862 244																						
16	Power supply	8 716 862 221																						
17	Holder fuse	8 716 862 246																						
18	Coil	8 716 862 582																						

WLW166 SP4-14 P1

Control unit

3C

Spare parts list



6721904403.aa.RO

Control unit

WLW166 SP4-14 P1

3D

Types of appliances

Appliance		Country	Remarks
WLW-10 SP AR	8 750 723 057	AT,BE,CH,CY,CZ,DE,EE,ES,FR,IT,LT,LU,LV,NL,PL,PT,SK,TR	
WLW-8 SP AR	8 750 723 056	AT,BE,CH,CY,CZ,DE,EE,ES,FR,IT,LT,LU,LV,NL,PL,PT,SK,TR	
WLW-14 SP AR P3	8 750 723 062	AT,BE,CH,CY,CZ,DE,EE,ES,FR,IT,LU,LV,NL,PL,PT,SK,TR	
WLW-14 SP AR	8 750 723 059	AT,BE,CH,CY,CZ,DE,ES,FR,LU,NL,PL,PT,SK,TR	
WLW-4 SP AR	8 750 723 054	AT,BE,CH,CZ,DE,EE,ES,FR,IT,LT,LU,LV,NL,PL,PT,SK	
WLW-6 SP AR	8 750 723 055	AT,BE,CH,CZ,DE,EE,ES,FR,IT,LT,LU,LV,NL,PL,PT,SK	
WLW-10 SP AR P3	8 750 723 060	AT,BE,CH,CZ,DE,EE,ES,FR,IT,LU,LV,NL,PL,PT,SK	
WLW-12 SP AR P3	8 750 723 061	AT,BE,CH,CZ,DE,EE,ES,FR,IT,LU,LV,NL,PL,PT,SK	
WLW-12 AP AR	8 750 723 058	AT,BE,CH,CZ,DE,ES,FR,LU,NL,PL,PT,SK	

Bosch Thermotechnik GmbH
Sophienstr. 30-32
D-35576 Wetzlar / Germany

Buderus