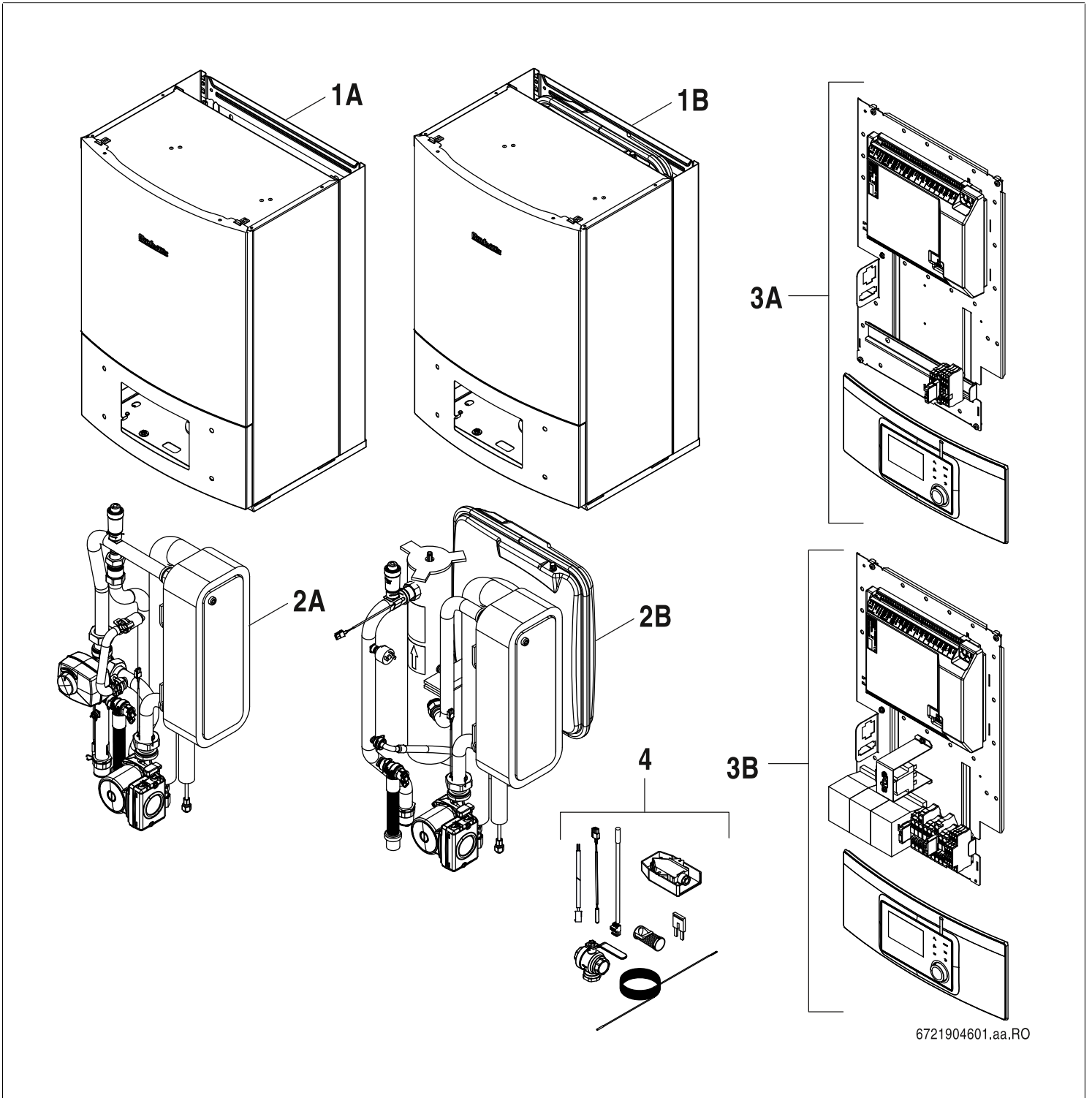


WLW166i-10/14 B/E



[de] Wichtige Hinweise zur Installation/Montage

Die Installation/Montage muss durch eine für die Arbeiten zugelassene Fachkraft unter Beachtung der geltenden Vorschriften erfolgen.

[en] Important notes on installation/assembly

The installation/assembly must be carried out by a qualified contractor, following these instructions and in compliance with the applicable regulations.

[fr] Instructions importantes pour l'installation/le montage

L'installation/le montage doit être effectué(e) par un spécialiste qualifié pour les opérations concernées et dans le respect de la présente notice et des prescriptions applicables.

[bg] Важни указания във връзка с инсталацията/монтажа

Инсталацията/монтажът трябва да се извършва от лицензиран за работите специалист в съответствие с настоящото ръководство и с приложимите разпоредби.

[cs] Důležité pokyny k instalaci/montáži

Instalaci/montáž musí při dodržení pokynů uvedených v tomto návodu a platných předpisů provést odborný pracovník s příslušným oprávněním pro tyto práce.

[da] Vigtige anvisninger til installationen/monteringen

Installationen/monteringen skal foretages af en godkendt installatør under overholdelse af denne vejledning og de gældende forskrifter.

[el] Σημαντικές υποδείξεις για την εγκατάσταση/συναρμολόγηση

Η εγκατάσταση/τοποθέτηση πρέπει να ανατίθεται σε εκπαιδευμένο για τις συγκεκριμένες εργασίες τεχνικό προσωπικό με τήρηση αυτών των οδηγιών καθώς και των σχετικών προδιαγραφών.

[es] Indicaciones importantes para instalación/montaje

La instalación/el montaje debe realizarla personal especializado que esté autorizado para realizar estos trabajos y que tenga en cuenta estas instrucciones y la normativa vigente.

[et] Olulised juhised paigaldamiseks/montaažiks

Paigaldamist/montaaži tohib läbi viia vaid selleks volitusi omav spetsialist, arvestades kehtivaid nõudeid.

[nl-BE] Belangrijke aanwijzingen betreffende de installatie/montage

De installatie/montage moet worden uitgevoerd door een voor de werkzaamheden geautoriseerde installateur rekening houdend met deze handleiding en de geldende voorschriften.

[fi] Tärkeitä asennus- ja kokoonpano-ohjeita

Näihin töihin hyväksytyin ammattiasentajan pitää suorittaa asennus- ja kokoonpanotyöt voimassa olevien määräysten mukaisesti.

[hu] Fontos tudnivalók az installálásához/szereléshez

A telepítést/szerelést egy, a munkálatokra felhatalmazott szakembernek kell végeznie, jelen utasítás és az érvényes előírások figyelembevételével.

[it] Avvertenze importanti per l'installazione/il montaggio

L'installazione/il montaggio deve aver luogo ad opera di una ditta specializzata ed autorizzata in osservanza di queste istruzioni e delle direttive vigenti.

[ka] მნიშვნელოვანი მითითებები ინსტალაციისთვის/მონტაჟისთვის

ინსტალაცია/მონტაჟი უნდა განხორციელდეს საბუნებრივად დასაშვებებისთვის დაშვებული კვალიფიციური პერსონალის მიერ, მოქმედი განაწესის დაცვით.

[lt] Svarbios instaliavimo ir (arba) montavimo nuorodos

Instaliavimo / montavimo darbus, laikydamiesi šios instrukcijos reikalavimų ir galiojančių taisyklių, privalo atlikti šioms darbams įgalioti specialistai.

[lv] Svarīgi norādījumi par iekārtas uzstādīšanu / montāžu

Uzstādīšanu/montāžu jāveic atbilstošajiem darbiem sertificētam speciālistam, ievērojot šo instrukciju un spēkā esošos noteikumus.

[nl] Belangrijke aanwijzingen betreffende de installatie/montage

De installatie/montage moet door een erkend installateur volgens de geldende voorschriften worden uitgevoerd.

[no] Viktig informasjon om installasjon/montering

Installasjonen/monteringen skal gjennomføres av autoriserte installatører, og installasjonsanvisningen samt gjeldende forskrifter skal følges.

[pl] Ważne wskazówki dotyczące instalacji/montażu

Instalację/montaż powinien wykonać specjalista uprawniony do tego typu prac z uwzględnieniem informacji podanych w niniejszej instrukcji oraz aktualnie obowiązujących przepisów.

[pt] Indicações importantes relativas à instalação/montagem

A instalação/montagem deve ser efectuada por um técnico autorizado para os trabalhos, respeitando este manual e as prescrições válidas.

[ro] Indicații importante privind instalarea/montajul

Instalarea/montajul trebuie realizate de către un specialist autorizat pentru lucrările respective, respectându-se prezentele instrucțiuni și prescripțiile valabile.

[ru] Важные указания по подключению/монтажу

Подключение/монтаж должны выполнять только специалисты, имеющие допуск к выполнению таких работ, при соблюдении требований этой инструкции и действующих норм и правил.

[sk] Dôležité pokyny týkajúce sa inštalácie/montáže

Inštaláciu/montáž musí vykonať odborný personál, ktorý má oprávnenie pre výkon týchto prác, pričom musí dodržiavať pokyny uvedené v tomto návode a platné predpisy.

[sl] Pomembni napotki za namestitvev/montažo

Inštalacijo/montažo lahko izvede samo pooblaščen strokovnjak ob upoštevanju teh navodil in veljavnih predpisov.

[sr] Važna uputstva za ugradnju i montažu

Ovu instalaciju/montažu moraju da obave stručna lica koja su ovlašćena za obavljanje takvih radova u skladu sa ovim uputstvom i važećim propisima.

[sv] Viktiga anvisningar för installation/montering

Installationen/monteringen måste utföras av en behörig och tekniskt utbildad person enligt denna anvisning samt gällande föreskrifter.

[tr] Kurulum/Montaj ile ilgili önemli uyarılar

Kurulum/montaj, bu çalışmalarını yapmasına müsaade edilen uzman kişiler tarafından işbu kılavuz ve geçerli yönetmelikler dikkate alınarak yapılmalıdır.

[uk] Важливі вказівки щодо установки/монтажу

Встановлення/монтаж повинні виконувати фахівці, що допущені до виконання таких робіт, із дотриманням цієї інструкції та діючих приписів.

[zh] 安装方面的重要提示

安装和组装工作必须由经过许可的专业人员进行, 同时必须遵守本说明书和现行法规的相关要求

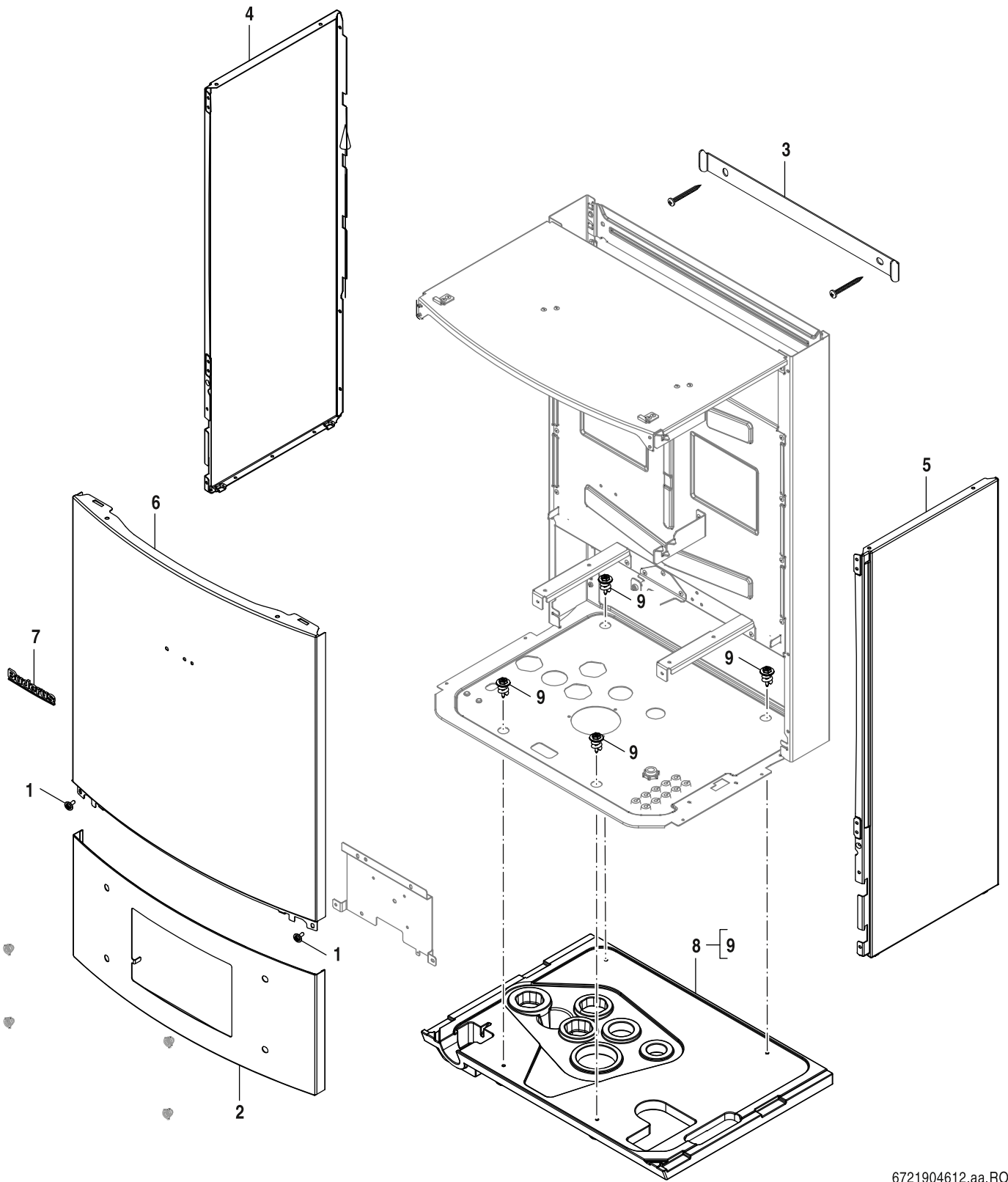
[ar] ملاحظات هامة للتركيب/التجميع
يجب أن يتم التركيب/التجميع من قبل متخصص مصرح له بالعمل، مع مراعاة اللوائح السارية.

[fa] تذکرات مهم درباره نصب/مونتاژ
نصب/مونتاژ باید توسط فردی حرفه ای که مجاز به انجام این کار است، و همچنین با توجه کامل به مقررات مربوطه انجام شود.

[az] Quraşdırılma

Quraşdırılma işinin yerinə yetirilməsi səlahiyyətli bir mütəxəssis tərəfindən və müvafiq qaydalara uyğun olaraq aparılmalıdır.

Lista parti di ricambio



6721904612.aa.RO

Mantello B

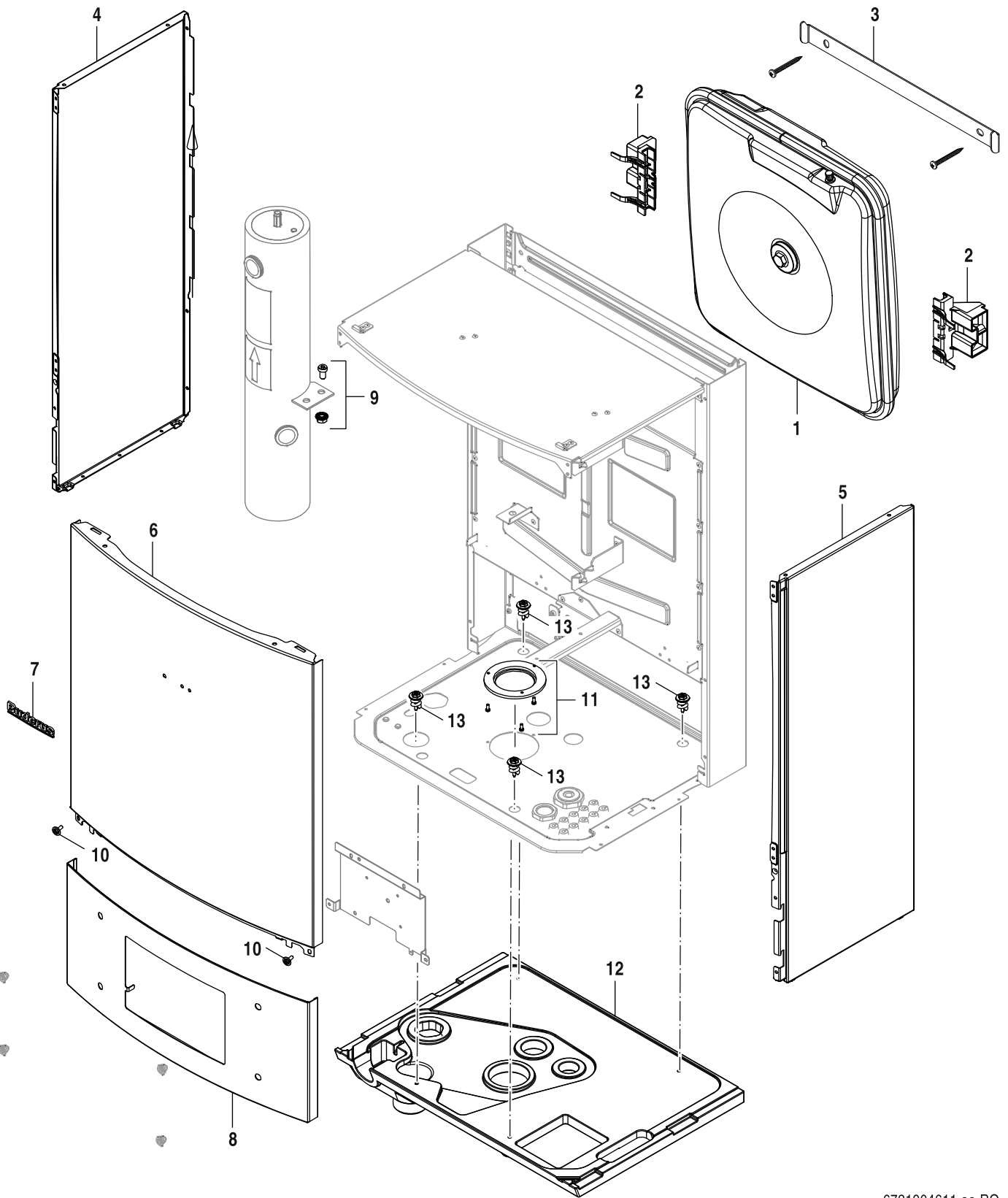
WLW166i-10/14 B/E

1A

Pos	Descrizioni	N° d'ordine														Osservazioni	
			W	L	W	L	W	L	W	L	W	L	W	L			
			W	L	W	L	W	L	W	L	W	L	W	L	W	L	
			166i-10 B		166i-10 E		166i-14 B		166i-14 E								
1	Vite 10x16 (10x)	8 713 403 012 0	■	■													
2	parete anteriore sotto	8 718 645 853 0	■	■													
3	Piastra di collegamento	8 737 600 710 0	■	■													
4	Parete laterale LHS	8 718 645 849 0	■	■													
5	Parete laterale RHS	8 718 645 844 0	■	■													
6	parete anteriore sopra	8 718 645 847 0	■	■													
7	Targhetta Buderus	8 718 220 707 0	■	■													
8	Vasca antigoccia B	8 738 213 790	■	■													
9	Set viti (EPP)	8 738 213 792	■	■													

W	L	W	L	W	L	W	L	W	L	W	L	W	L	W	L	W	L	Mantello B	1A
----------	----------	----------	----------	----------	----------	----------	----------	----------	----------	----------	----------	----------	----------	----------	----------	----------	----------	------------	-----------

Lista parti di ricambio



6721904611.aa.RO

Chapa E

WLW166i-10/14 B/E

1B

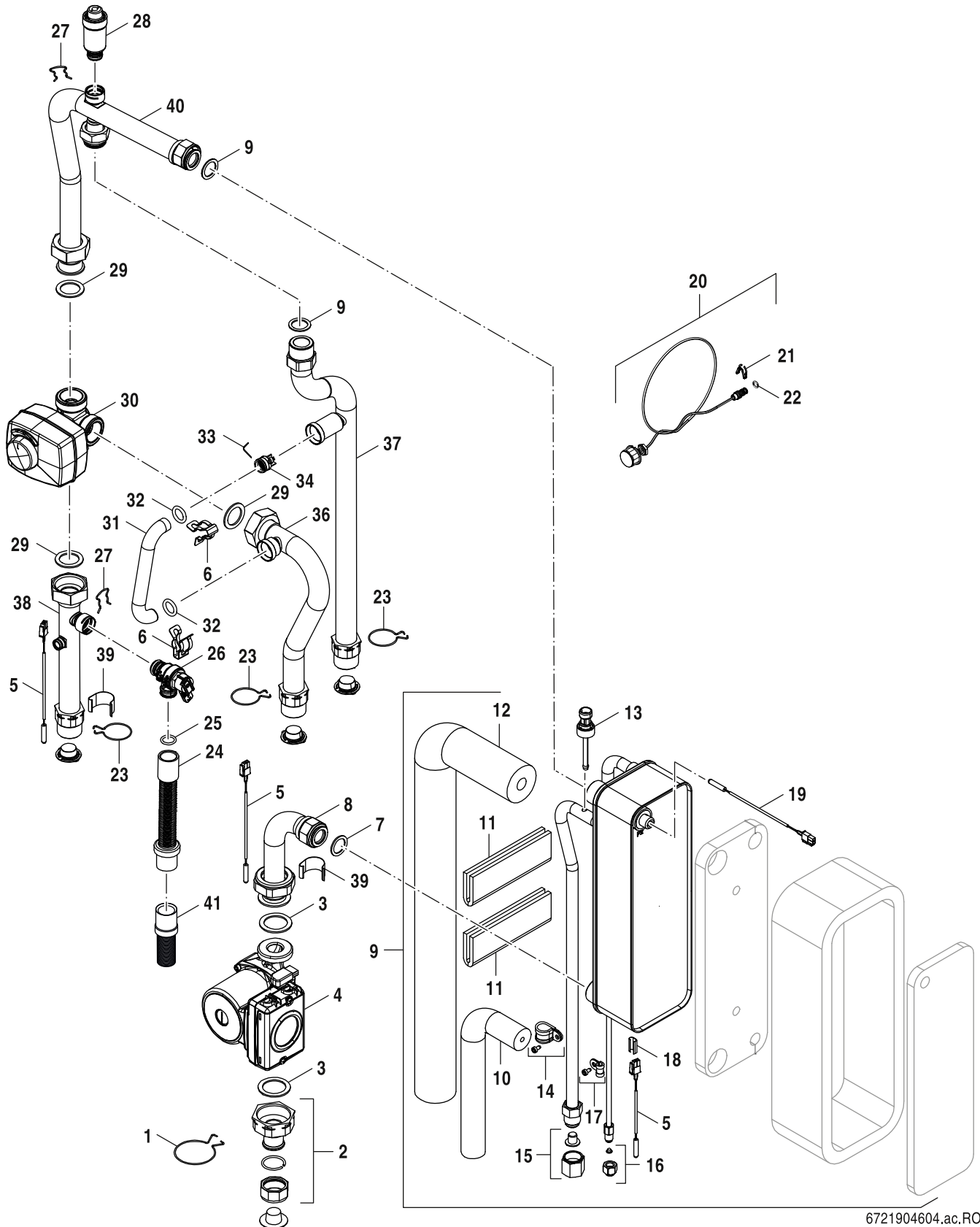
Pos	Descrizioni	N° d'ordine	W L W 1 6 6 i - 1 0 B	W L W 1 6 6 i - 1 0 E	W L W 1 6 6 i - 1 4 B	W L W 1 6 6 i - 1 4 E													Osservazioni
1	Vaso di espansione 8 L	8 705 407 006 0	■	■															
2	Supporto (Vaso d'espansione) (2x)	8 718 643 747 0	■	■															
3	Piastra di collegamento	8 737 600 710 0	■	■															
4	Parete laterale LHS	8 718 645 849 0	■	■															
5	Parete laterale RHS	8 718 645 844 0	■	■															
6	parete anteriore sopra	8 718 645 847 0	■	■															
7	Targhetta Buderus	8 718 220 707 0	■	■															
8	parete anteriore sotto	8 718 645 853 0	■	■															
9	Set di montaggio M8X30	2 918 060 246 0	■	■															
10	Vite 10x16 (10x)	8 713 403 012 0	■	■															
11	Isolamento Ø 56 mm	8 738 213 794	■	■															
12	Vasca antigoccia E	8 738 213 791	■	■															
13	Set viti (EPP)	8 738 213 792	■	■															

WLR166i-10/14 B/E

Chapa E

1B

Lista parti di ricambio



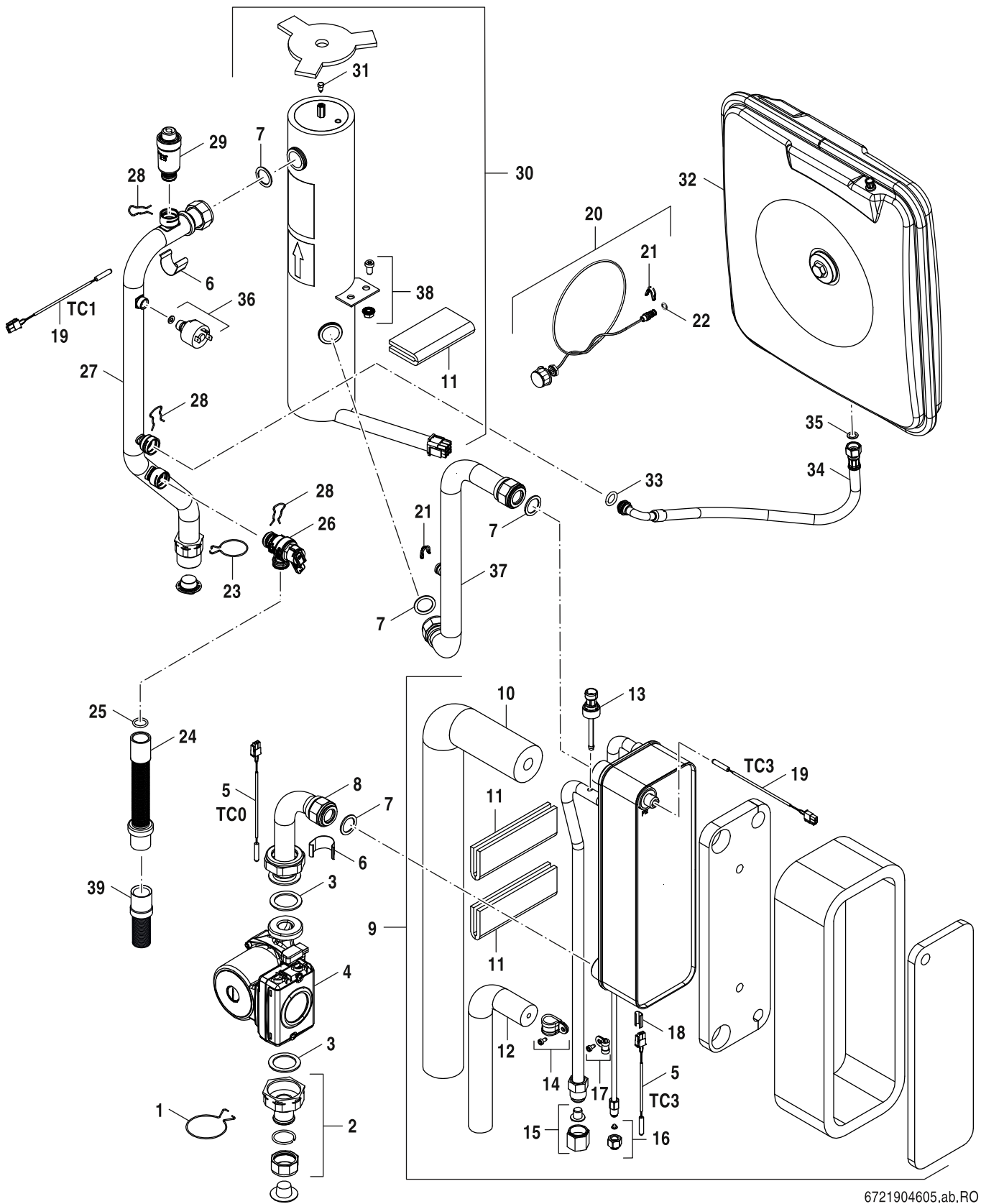
6721904604.ac.RO

Idraulica B

WLW166i-10/14 B/E

2A

Lista parti di ricambio



6721904605.ab.RO

Idraulica E

WLW166i-10/14 B/E

2B

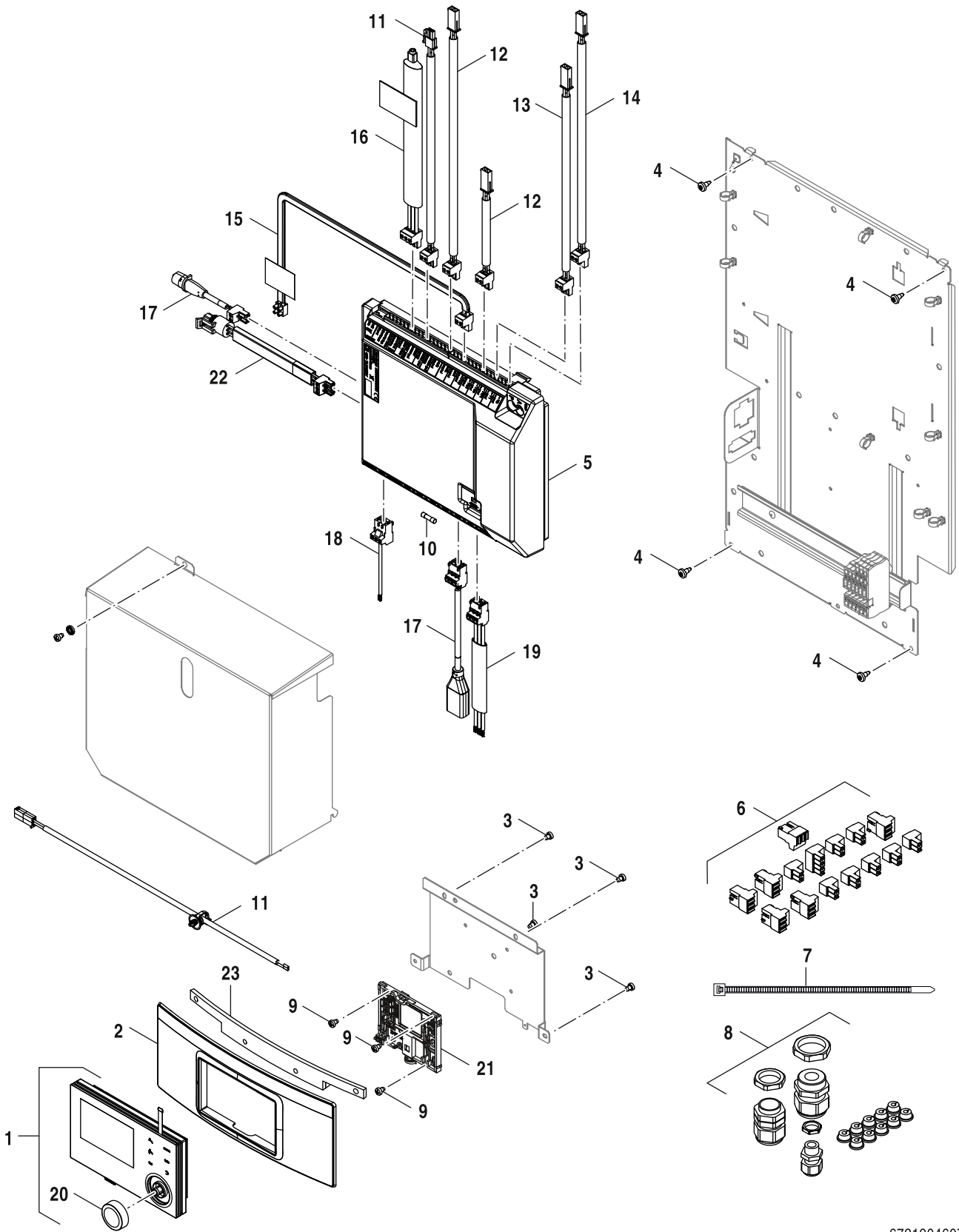
Pos	Descrizioni	N° d'ordine	WLW166i-10 B	WLW166i-10 E	WLW166i-14 B	WLW166i-14 E													Osservazioni
1	Graffa(5x)	8 718 645 484 0	■	■															
2	Adattore	8 718 645 483 0	■	■															
3	Guarnizione G1 1/2 (10x)	8 718 642 367 0	■	■															
4	Pompa	8 718 645 846 0	■	■															
5	Sensore sicurezza di temperatura 200 mm	8 733 703 181	■	■															
6	Clip 28mm	8 738 211 422	■	■															
7	Guarnizione 30x22,2x1,5 (10x)	8 710 103 164 0	■	■															
8	Tubo Pump	8 718 645 393 0	■	■															
9	Scambiatore di calore (R410) set	8 738 213 796			■														
9	Scambiatore di calore (R32) set	8 738 213 797	■																
10	coibentazione 740 mm	8 718 645 403 0	■	■															
11	coibentazione	8 718 647 411 0	■	■															
12	Isolamento 340 mm	8 738 213 785	■	■															
13	Sensore di pressione PH1 46bar	8 733 703 200	■	■															
14	graffa (10x) d = 16 mm	8 718 642 503 0	■	■															
15	controdado 7/8"	8 718 642 728 0	■	■															
16	controdado 5/8"	8 718 642 727 0			■														
16	Dado a risvolto 7/16"	8 738 213 931	■																
17	graffa (10x) d = 10 mm	8 718 642 491 0			■														
17	Fissa tubo Ø 1/4"	8 738 213 784	■																
18	Clip 3/8	8 738 211 820			■														
18	Clip a innesto (Sonda di temperatua)	8 738 213 804	■																
19	Sensore di temperatura NTC 500 mm R40	8 738 213 808	■	■															
20	Manometro	8 737 602 883	■	■															
21	Clip di fissaggio cavo (10x)	8 719 905 335 0	■	■															
23	Graffa(5x)	8 718 645 482 0	■	■															
24	Tubo flessibile l = 315 mm	8 718 641 879 0	■	■															
26	Valvola sicurezza	8 718 643 427 0	■	■															
27	Tubo	8 718 645 389 0	■	■															
28	Molletta di ritenzione (10x)	8 711 200 016 0	■	■															
29	Valvola sfiato aria	8 716 012 628 0	■	■															
30	Riscaldatore 5,85 kW	8 738 213 789	■																
30	Riscaldatore 9 kW	8 738 213 805			■														
31	Vite (10x) M6x10	8 713 401 102 0	■	■															
32	Vaso di espansione 8 L	8 705 407 006 0	■	■															
33	O-ring 13,87x3,53 (10x)	8 716 771 155 0	■	■															
34	Tubo flessibile	8 718 645 199 0	■	■															
35	Guarnizione 15.0 X 10.0 X 1.0	8 716 140 921 0	■	■															
36	Dispositivo manometrico	8 716 012 002 0	■	■															
37	Tubo	8 718 645 395 0	■	■															
38	Set di montaggio M8X30	2 918 060 246 0	■	■															
39	Tubo flessibile	8 716 012 070 0	■	■															

WLW166i-10/14 B/E

Idraulica E

2B

Lista parti di ricambio



Termoregolazione B

WLW166i-10/14 B/E

3A

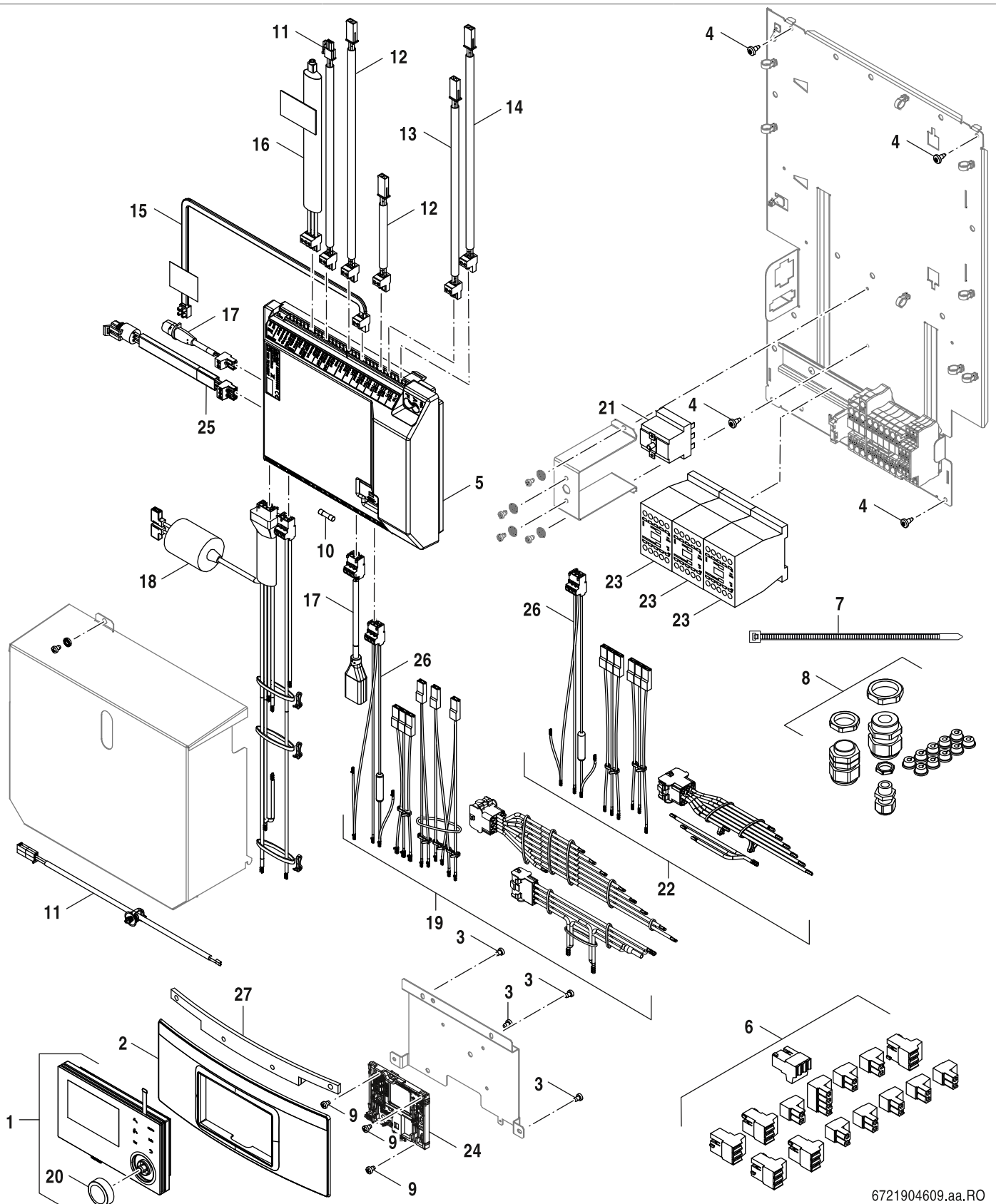
Pos	Descrizioni	N° d'ordine													Osservazioni			
			W	L	W	L	W	L	W	L	W	L	W	L				
			W	L	W	L	W	L	W	L	W	L	W	L	W	L	W	L
			W	L	W	L	W	L	W	L	W	L	W	L	W	L	W	L
			W	L	W	L	W	L	W	L	W	L	W	L	W	L	W	L
			W	L	W	L	W	L	W	L	W	L	W	L	W	L	W	L
			W	L	W	L	W	L	W	L	W	L	W	L	W	L	W	L
			W	L	W	L	W	L	W	L	W	L	W	L	W	L	W	L
			W	L	W	L	W	L	W	L	W	L	W	L	W	L	W	L
			W	L	W	L	W	L	W	L	W	L	W	L	W	L	W	L
			W	L	W	L	W	L	W	L	W	L	W	L	W	L	W	L
			W	L	W	L	W	L	W	L	W	L	W	L	W	L	W	L
			W	L	W	L	W	L	W	L	W	L	W	L	W	L	W	L
			W	L	W	L	W	L	W	L	W	L	W	L	W	L	W	L
			W	L	W	L	W	L	W	L	W	L	W	L	W	L	W	L
			W	L	W	L	W	L	W	L	W	L	W	L	W	L	W	L
			W	L	W	L	W	L	W	L	W	L	W	L	W	L	W	L
			W	L	W	L	W	L	W	L	W	L	W	L	W	L	W	L
			W	L	W	L	W	L	W	L	W	L	W	L	W	L	W	L
			W	L	W	L	W	L	W	L	W	L	W	L	W	L	W	L
			W	L	W	L	W	L	W	L	W	L	W	L	W	L	W	L
			W	L	W	L	W	L	W	L	W	L	W	L	W	L	W	L
			W	L	W	L	W	L	W	L	W	L	W	L	W	L	W	L
			W	L	W	L	W	L	W	L	W	L	W	L	W	L	W	L
			W	L	W	L	W	L	W	L	W	L	W	L	W	L	W	L
			W	L	W	L	W	L	W	L	W	L	W	L	W	L	W	L
			W	L	W	L	W	L	W	L	W	L	W	L	W	L	W	L
			W	L	W	L	W	L	W	L	W	L	W	L	W	L	W	L
			W	L	W	L	W	L	W	L	W	L	W	L	W	L	W	L
			W	L	W	L	W	L	W	L	W	L	W	L	W	L	W	L

WLW166i-10/14 B/E

Termoregolazione B

3A

Lista parti di ricambio



6721904609.aa.RO

Termoregolazione E

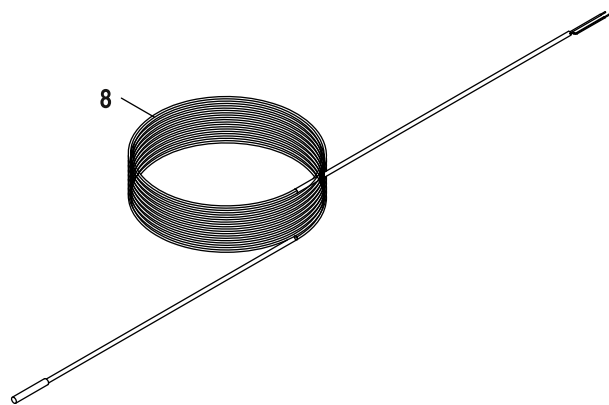
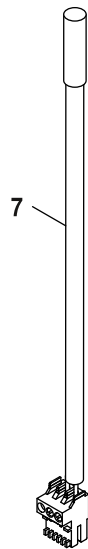
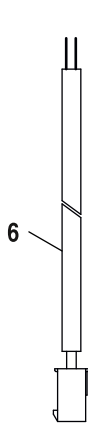
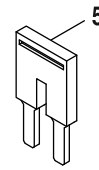
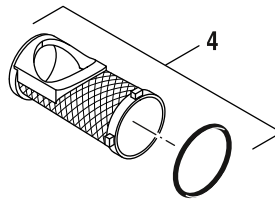
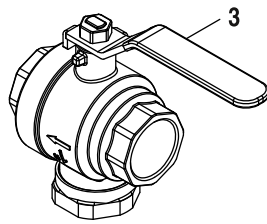
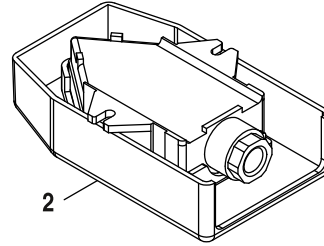
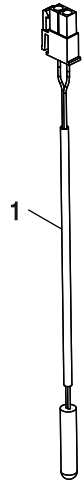
WLW166i-10/14 B/E

3B

Pos	Descrizioni	N° d'ordine	W	L	W	L	W	L	W	L	W	L	W	L	W	L	W	L	Osservazioni
			166i-10 B	166i-10 E	166i-14 B	166i-14 E													
1	Pannello di comando HMC310	8 737 712 763	■	■															
2	Copertura HMC310 Bu/IVT AW/LW	8 738 211 846	■	■															
3	Vite(10x)	8 716 010 907 0	■	■															
4	Vite (10x)	8 738 708 770	■	■															
5	Centralina SP Bu/IV V2.00	8 738 213 710	■	■															
6	Spina set	8 738 206 040	■	■															
7	Cable fastener (x10)	8 718 579 445 0	■	■															
8	Prensa cable Set	8 737 601 095 0	■	■															
9	Vite M4x6 (10x)	8 719 905 146 0	■	■															
10	Fusibile posteriore 5x20 6,3AT 230V(10x)	8 718 578 518	■	■															
11	Set di cavi (HMI-CUHP)	8 738 213 793	■	■															
12	Set di cavi (Sensor)	8 738 213 795	■	■															
13	Cavo 375 mm (Sensore di temperatura)	8 738 213 806	■	■															
14	Cavo 300 mm (Sensore di temperatura)	8 738 213 807	■	■															
15	Cavo (Smart Grid)	8 738 213 809	■	■															
16	Cavo	8 718 596 330 0	■	■															
17	Set di cavi (Pompa dell'acqua)	8 738 213 787	■	■															
18	Basetta cablaggio E	8 738 213 788	■	■															
19	Set di cavi (Riscaldatore 9 kW)	8 738 213 800			■														
20	Manopola nero	8 737 712 635	■	■															
21	limitatore di sicurezza della temperatur	8 738 208 813	■	■															
22	Set di cavi (Riscaldatore 5,85 kW)	8 738 213 786	■																
23	Rele 9A	8 717 201 048 0	■	■															
24	Supporto Display	8 738 210 398	■	■															
25	Cavo (Sensore di pressione)	8 738 213 912	■	■															
26	Cavi (+ Fusibile)	8 738 213 948	■	■															
27	Isolamento (elettrico Copertura)	8 738 213 392	■	■															

WLW166i-10/14 B/E	Termoregolazione E	3B
--------------------------	--------------------	-----------

Lista parti di ricambio



6721904610.aa.RO

Accessori abbinabili

WLW166i-10/14 B/E

4

Pos	Descrizioni	N° d'ordine													Osservazioni		
			W	L	W	L	W	L	W	L	W	L	W	L			
1	Sensore sicurezza di temperatura NTC10	8 738 206 065	■	■	■	■	■	■	■	■	■	■	■	■	■	■	
2	Sonda esterna 4,7K	8 738 203 521	■	■	■	■	■	■	■	■	■	■	■	■	■	■	
3	Filtro magnetico DN25 (Mesh = 0.6)	8 738 213 799	■	■	■	■	■	■	■	■	■	■	■	■	■	■	
4	Filtro acqua DN25 (Mesh = 0.6)	8 733 702 122	■	■	■	■	■	■	■	■	■	■	■	■	■	■	
5	Ponticello (2x)	8 718 589 538 0	■	■	■	■	■	■	■	■	■	■	■	■	■	■	
6	cavo Molex 4m	8 738 206 161	■	■	■	■	■	■	■	■	■	■	■	■	■	■	
7	Sonda di temperatura NTC RD 6,0 12K 6000	7 735 502 304	■	■	■	■	■	■	■	■	■	■	■	■	■	■	
8	Sonda di temperatura 6m	8 737 601 713	■	■	■	■	■	■	■	■	■	■	■	■	■	■	

WLW166i-10/14 B/E	Accessori abbinabili	4
--------------------------	----------------------	----------

Tipo apparecchi

Apparecchio	N° d'ordine	Paese	Osservazioni
WLW166i-10 B	8 738 212 157	AT,Belgio,Germania,Italia,Svizzera	
WLW166i-10 E	8 738 212 159	AT,Belgio,Germania,Italia,Svizzera	
WLW166i-14 E	8 738 212 160	AT,Belgio,Germania,Italia,Svizzera	
WLW166i-14 B	8 738 212 158	AT,Belgio,Germania,LU,Svizzera	

Bosch Thermotechnik GmbH
Sophienstr. 30-32
D-35576 Wetzlar / Germany

Buderus