

Zubehör GB142



Buderus

[de] Wichtige Hinweise zur Installation/Montage

Die Installation/Montage muss durch eine für die Arbeiten zugelassene Fachkraft unter Beachtung der geltenden Vorschriften erfolgen.

[en] Important notes on installation/assembly

The installation/assembly must be carried out by a professional who is authorised to do the work, and with due regard to the relevant regulations.

[fr] Instructions importantes pour l'installation/le montage

L'installation/le montage doit être effectué(e) par un spécialiste qualifié pour les opérations concernées et dans le respect des prescriptions applicables.

[bg] Важни указания във връзка с инсталацията/монтажа

Инсталацията/монтажът трябва да се извършва от лицензиран за работите специалист в съответствие с приложимите разпоредби.

[cs] Důležité pokyny k instalaci/montáži

Instalaci/montáž musí při dodržení platných předpisů provést odborný pracovník s příslušným oprávněním pro tyto práce.

[da] Vigtige anvisninger til installationen/monteringen

Installationen/monteringen skal foretages af en godkendt installatør under overholdelse af de gældende forskrifter.

[el] Σημαντικές υποδείξεις για την εγκατάσταση/συναρμολόγηση

Η εγκατάσταση/συναρμολόγηση πρέπει να πραγματοποιείται από εξουσιοδοτημένο για τις εργασίες αυτές τεχνικό προσωπικό, το οποίο θα πρέπει να φροντίζει ώστε να τηρούνται οι ισχύουσες διατάξεις.

[es] Indicaciones importantes para instalación/montaje

La instalación/el montaje lo debe realizar personal especializado autorizado para los trabajos, respetando las prescripciones vigentes.

[et] Olulised juhised paigaldamiseks/montaažiks

Paigaldamist/montaaži tohib läbi viia selleks volitusi omav spetsialist, arvestades kehtivaid nõudeid.

[fl] Belangrijke aanwijzingen betreffende de installatie/montage

De installatie/montage moet worden uitgevoerd door een voor de werkzaamheden geautoriseerde installateur. Hij moet rekening houden met de geldende voorschriften.

[fi] Tärkeitä asennus- ja kokoonpano-ohjeita

Näihin töihin hyväksytyin ammattiasentajan pitää suorittaa asennus- ja kokoonpanotyöt voimassa olevien määräysten mukaisesti.

[hu] Fontos tudnivalók az installáláshoz/szereléshez

Az installálást/szerelést egy, a munkákra felhatalmazott szakembernek kell végeznie, az érvényes előírások figyelembevételével.

[it] Avvertenze importanti per l'installazione/il montaggio

L'installazione/il montaggio deve aver luogo ad opera di una ditta specializzata ed autorizzata in osservanza delle disposizioni vigenti.

[he] מניפעינעלוגזאני מיטוויקעבלין אינסטאלאציעס/מאונטאזיעס

אינסטאלאציע/מאונטאזיע זאל געפארט ווערן דורך א ספעציעלער און אויטאריזירטער ארבעטער וואס האט די נויטיגע אייגנשאפטן צו דאס טוהן און דערפאר צו פארענדיגן די ארבעט.

[lt] Svarbios instaliavimo ir (arba) montavimo nuorodos

Instaliuoti ir montuoti, laikantis galiojančių taisyklių, leidžiama kvalifikuotiems specialistams, kurie buvo įgalioti šiems darbams atlikti.

[lv] Svarīgi norādījumi par iekārtas uzstādīšanu / montāžu

Iekārtas uzstādīšanu/montāžu ir jāveic specializētam sertificētam speciālistam, ievērojot spēkā esošos noteikumus.

[nl] Belangrijke aanwijzingen betreffende de installatie/montage

De installatie/montage moet worden uitgevoerd door een voor de werkzaamheden geautoriseerde installateur rekening houdend met de geldende voorschriften.

[no] Viktig informasjon om installasjon/montering

Installasjonen/monteringen skal gjennomføres av autoriserte installatører, og gjeldende forskrifter skal følges.

[pl] Ważne wskazówki dotyczące instalacji/montażu

Zainstalowanie/montaż muszą być wykonane przez uprawnionego do tego rodzaju prac specjalistę przy zachowaniu obowiązujących przepisów.

[pt] Indicações importantes relativas à instalação/montagem

A instalação/montagem deve ser efectuada por um técnico especializado com qualificações para estes trabalhos, tendo em atenção os regulamentos em vigor.

[ro] Indicații importante privind instalarea/montajul

Instalarea/montajul trebuie realizate de către un specialist autorizat pentru lucrările respective, respectându-se prescripțiile valabile.

[ru] Важные указания по подключению/монтажу

Подключение/монтаж должны выполнять специалисты, имеющие допуск к выполнению таких работ, при соблюдении действующих норм и правил.

[sk] Dôležité pokyny týkajúce sa inštalácie/montáže

Inštaláciu/montáž musí realizovať odborník s oprávnením na výkon týchto prác, pričom musí dodržiavať platné predpisy.

[sl] Pomembni napotki za namestitev/montažo

Namestitev/montažo mora izvesti strokovnjak, pristojen za tovrstna dela, ob upošte vanju veljavnih predpisov.

[sr] Važna uputstva za ugradnju i montažu

Ugradnju i montažu moraju da obave samo stručna lica ovlašćena za izvođenje takvih radova koja će poštovati važeće propise.

[sv] Viktiga anvisningar för installation/montering

Installationen/monteringen måste utföras av en behörig och fackkunnig person enligt gällande föreskrifter.

[tr] Kurulum/Montaj ile ilgili önemli uyarılar

Kurulum/Montaj çalışmaları sadece yetkili bayiler tarafından aşağıda belirtilen talimatlar dikkate alınarak yapılmalıdır.

[uk] Важливі вказівки щодо установки/монтажу

Установку/монтаж мають здійснювати фахівці, що мають дозвіл на проведення цих робіт, із дотримання чинних приписів.

[zh] 安装方面的重要提示

必须由受到许可承担该项工作的专业人员遵照相关法规进行安装。

[ar] ملاحظات هامة للتركيب والتجميع

يجب أن يتم التركيب/التجميع من قبل متخصص مصرح له بالعمل، مع مراعاة اللوائح السارية.

[fa] تذکرات مهم درباره نصب/مونتاز

نصب/مونتاز باید توسط فردی حرفه ای که مجاز به انجام این کار است، و همچنین با توجه کامل به مقررات مربوطه انجام شود.

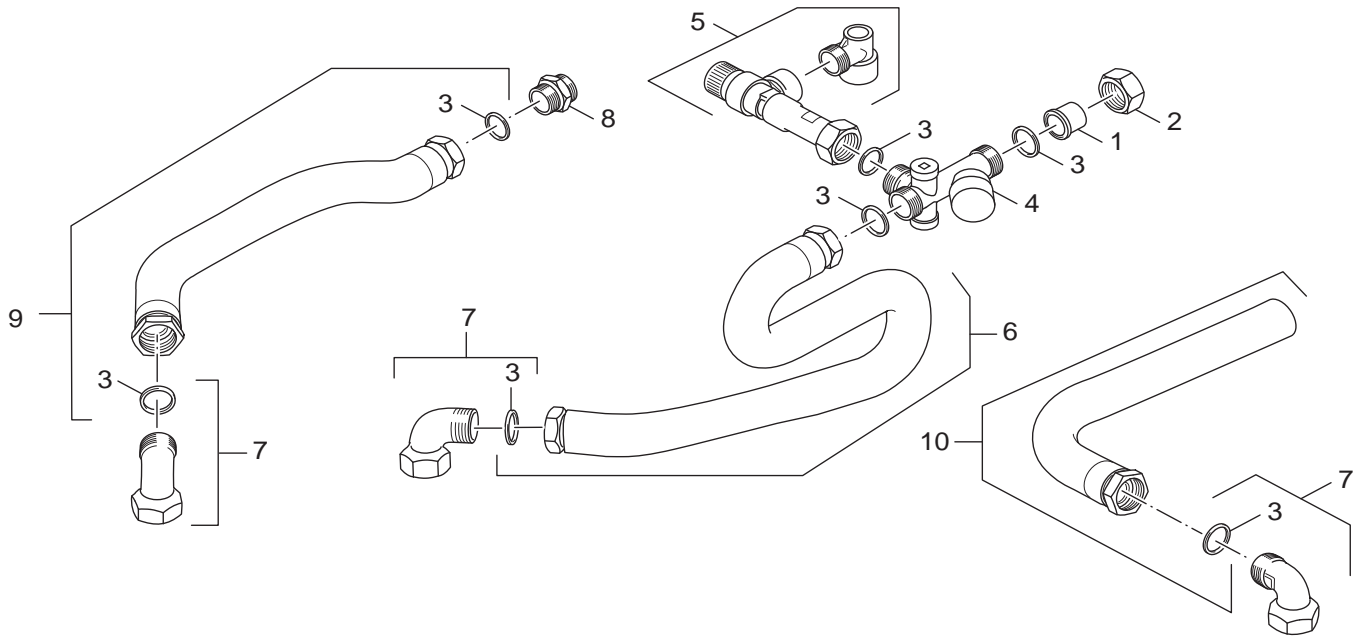
[he] הנחיות חשובות להתקנה / הרכבה

ההתקנה / ההרכבה חייבת להתבצע על ידי גורם מקצועי שהוסמך לכך, תוך הקפדה על מילוי כל התקנות הרלוונטיות.

Inhaltsverzeichnis

Anschl-Set S-flex	63016494	5
AS-E Anschluss-Set	5991387	6
Ausdehnungsgefäß GB1	7107802	7
G-TA Ablauftrichter	7099089	8
HK U-Flex S135/160	63016495	9
HK U-Flex S135/160	63017124	10
HKA Anschluss-Set	63015978	11
Hydraulische Weiche	63017679	12
Sichtabdeckung G-BL1	7108402	13
Verrohrung HK N-flex	63017513	14

Anschl-Set S-flex - 63016494

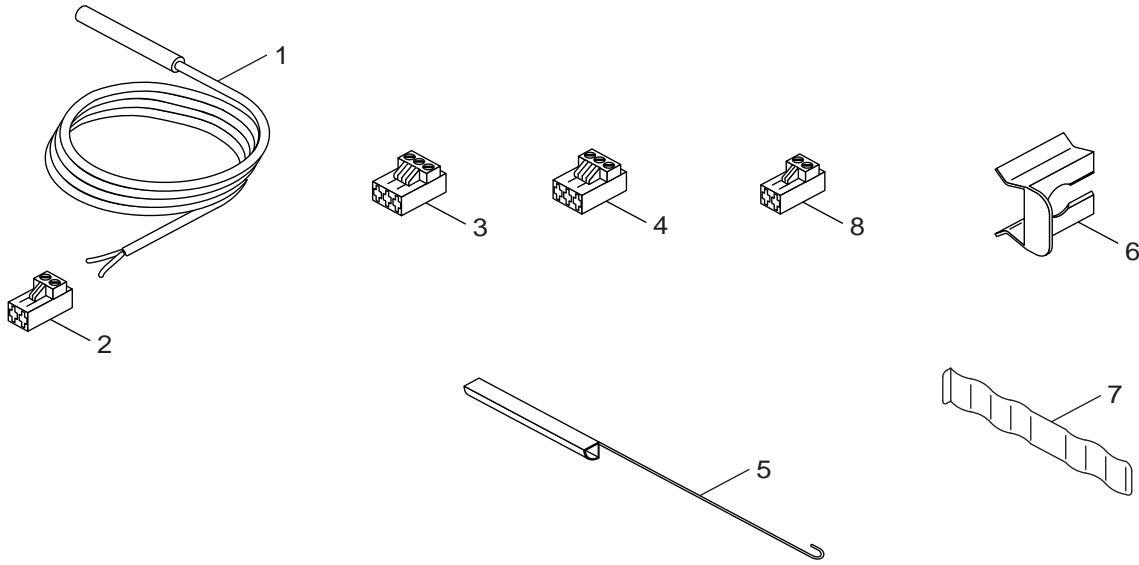


1020859.aa.RS-Anschluss-Set GB142 S135R-S160R

Pos	Bestell-Nr.	Bezeichnung
1	7101026	Schraubnippel R1/2xG3/4 37lg vernickelt
2	7101012	Überwurfmutter G3/4x15 D21,7
3	63012692	Dichtung D17x24x2 AFM34, Set á 5 Stk
4	7101046	Absperrventil mit Rückflussverhinderer
5	7101014	Sicherheitsventil 10bar 81mm
6	63017685	Metallwellschlauch EK DN16x550lg
7	63017686	Winkel G3/4AGxRp3/4
8	63007599	Anschlussnippel G3/4xR1/2, S-flex
9	63017684	Metallwellschlauch AB DN16x400lg
10	63021618	Anschlussrohr Zirkulation 18xG3/4

For:

(This area is a blank space for handwritten information, such as a name or address.)

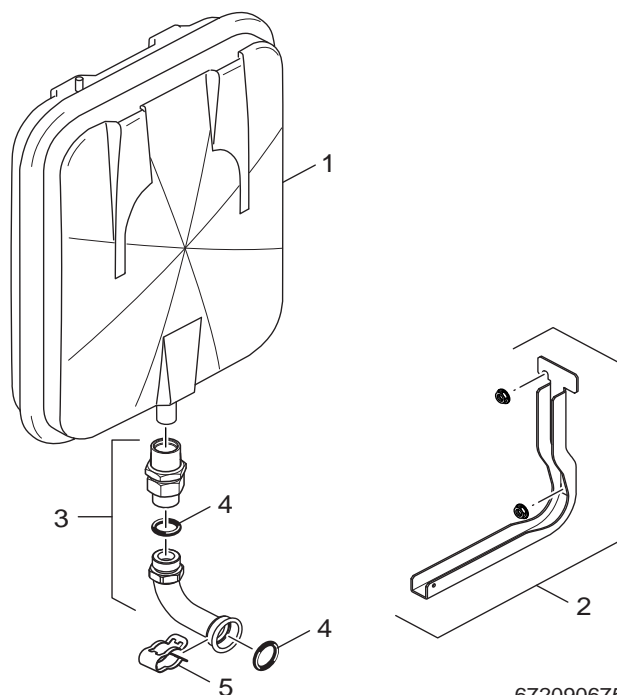


6720906758.aa.RS-Anschluss-Set AS-E GB142

Pos	Bestell-Nr.	Bezeichnung
1	63026035	Fühler Temp RD 6,0 10k 3000mm
2	7 747 026 992	Anschlussklemme 2-pol grau FW
3	7 747 023 985	Anschlussklemme 3-pol.PS Pumpe grau
4	7 747 023 986	Anschlussklemme 3-pol. PZ Pumpe violett
5	7060110	Fühler Blindstück 1/4-kreis
6	7060986	Fühlerhalterung
7	5446800	Ausgleichfeder
8	7 747 023 714	Anschlussklemme 2-pol FB grau

For:

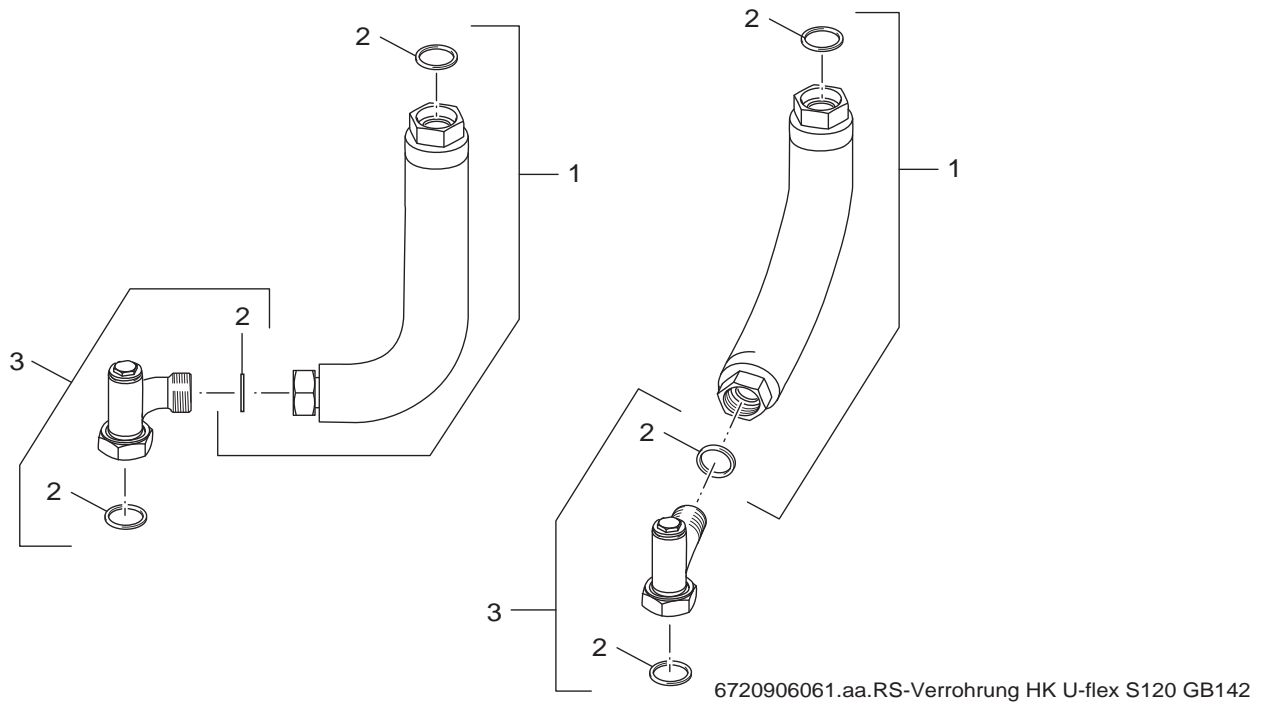
Ausdehnungsgefäß GB1 - 7107802



6720906759.aa.RS-Ausdehnungsgefäß GB142

Pos	Bestell-Nr.	Bezeichnung
1	7099051	Ausdehnungsgefäß f GB142
2	7099053	Halterung für Ausdehnungsgefäß GB142
3	7099052	Anschlussleitung Ausdehnungsgefäß GB142
4	7099167	O-Ring 14,48x2,62 (10x)
5	7099438	Clip mit Feder (5x)

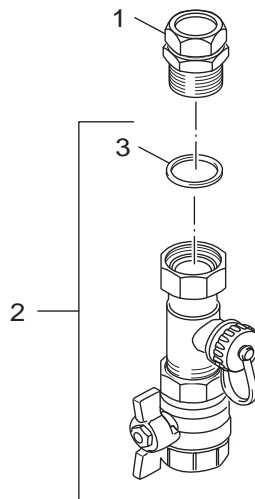
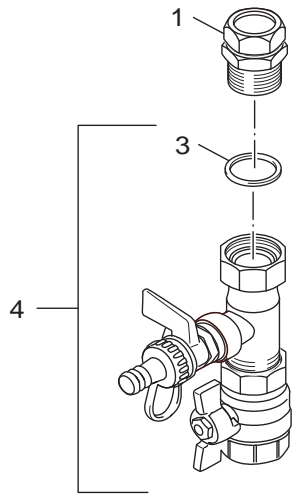
For:



Pos	Bestell-Nr.	Bezeichnung
1	63007478	Metallwellschlauch DN20x245 U-flex
2	63012692	Dichtung D17x24x2 AFM34, Set á 5 Stk
3	63009181	Anschlussbogen G3/4AGxFL, Stopfen

For:

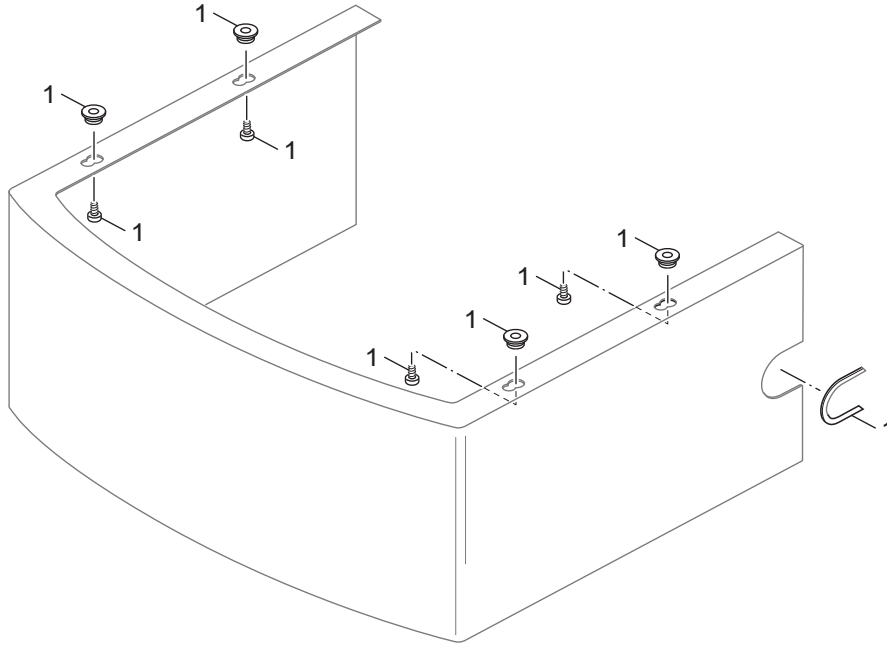
HKA Anschluss-Set - 63015978



6720905718.aa.RS-Anschlusssteile Gas/Wasserseite GB142

Pos	Bestell-Nr.	Bezeichnung
1	7098424	Anschlussverb kpl
2	63017676	Kugelhahn RK mit T-St G1x3/4 MAG
3	63012692	Dichtung D17x24x2 AFM34, Set á 5 Stk
4	63017675	Kugelhahn VK mit T-St G1x1/2-KFE

For:

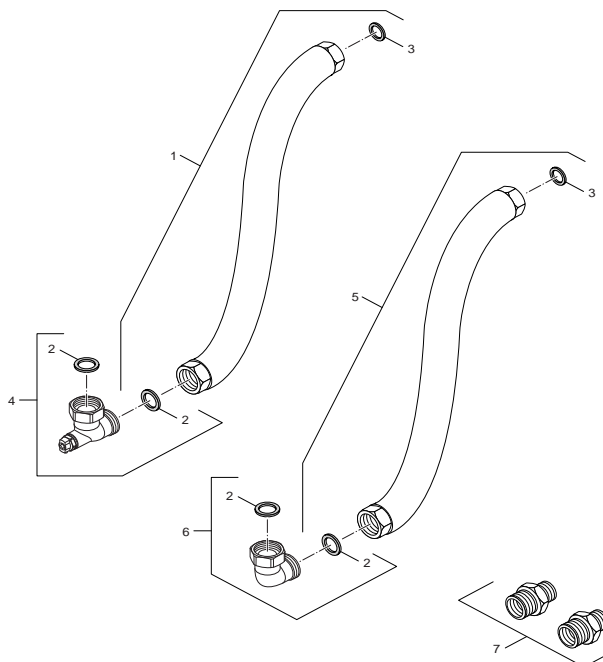


6720906064.aa.RS-Blende GB142

Pos	Bestell-Nr.	Bezeichnung
1	7099054	Mont-Mat Blende GB142

For:

Verrohrung HK N-flex - 63017513



6720905238.aa.RS-Rohrgruppe N-flex GB142/GB132/U112/U114/U122/U124-SU

Pos	Bestell-Nr.	Bezeichnung
1	63018623	Metallwellschlauch VS DN20x1041lg
2	63028008	Dichtung D21x30x2mm
3	63012692	Dichtung D17x24x2 AFM34, Set á 5 Stk
4	63033451	Winkel G1x1FlxG3/8, kpl m Entlüft
5	63018624	Metallwellschlauch RS DN20x1283lg
6	67900914	Winkel G 1"
7	7101036	Anschlussnippel G1/2xG3/4 (2x)

For:

Bosch Thermotechnik GmbH
Sophienstraße 30-32
D-35576 Wetzlar
www.buderus.de

Buderus