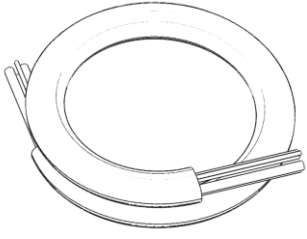
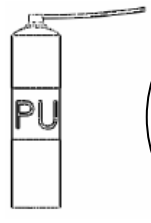




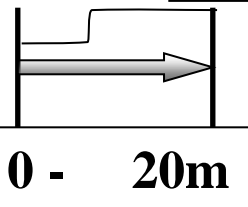

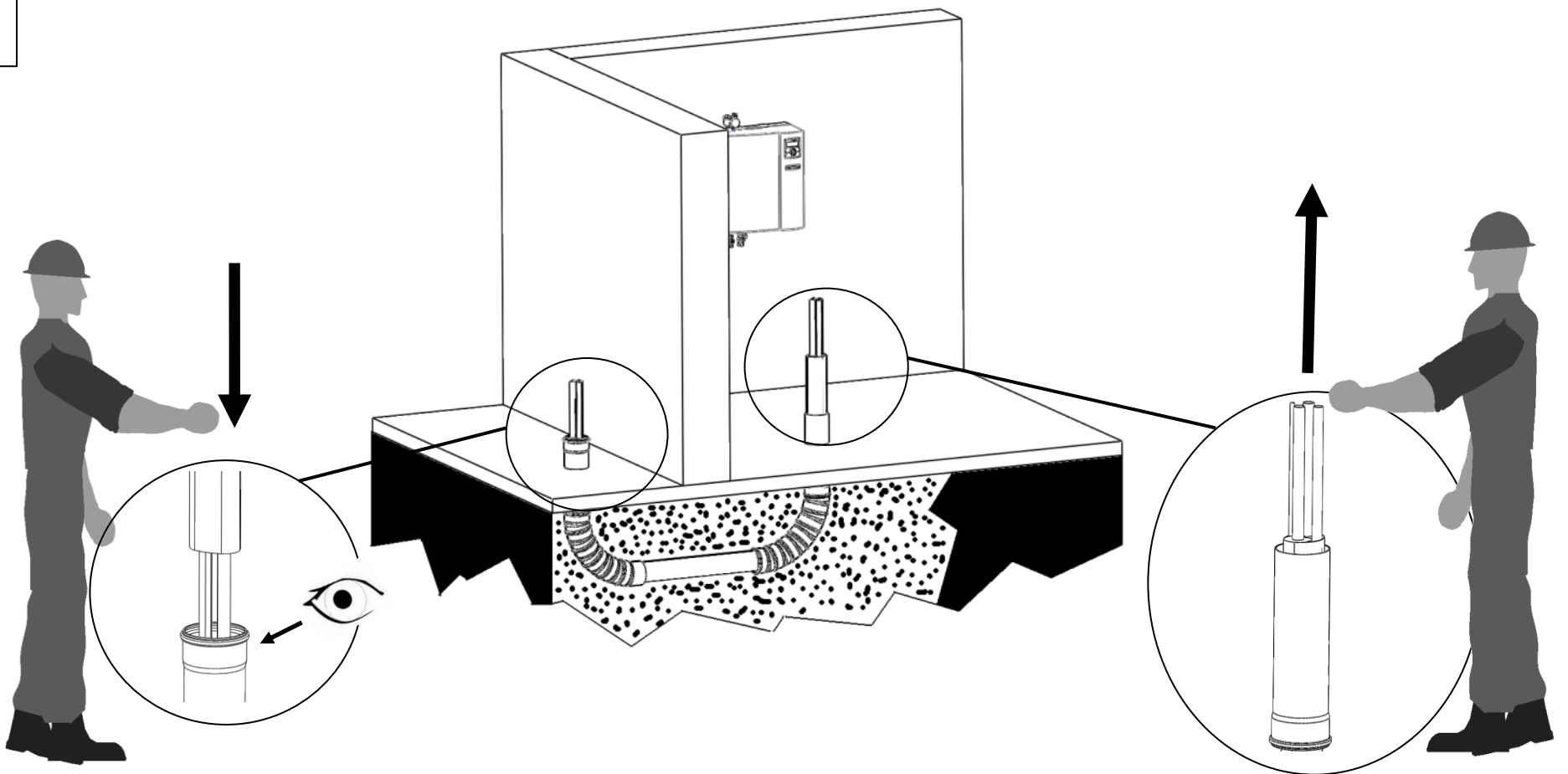


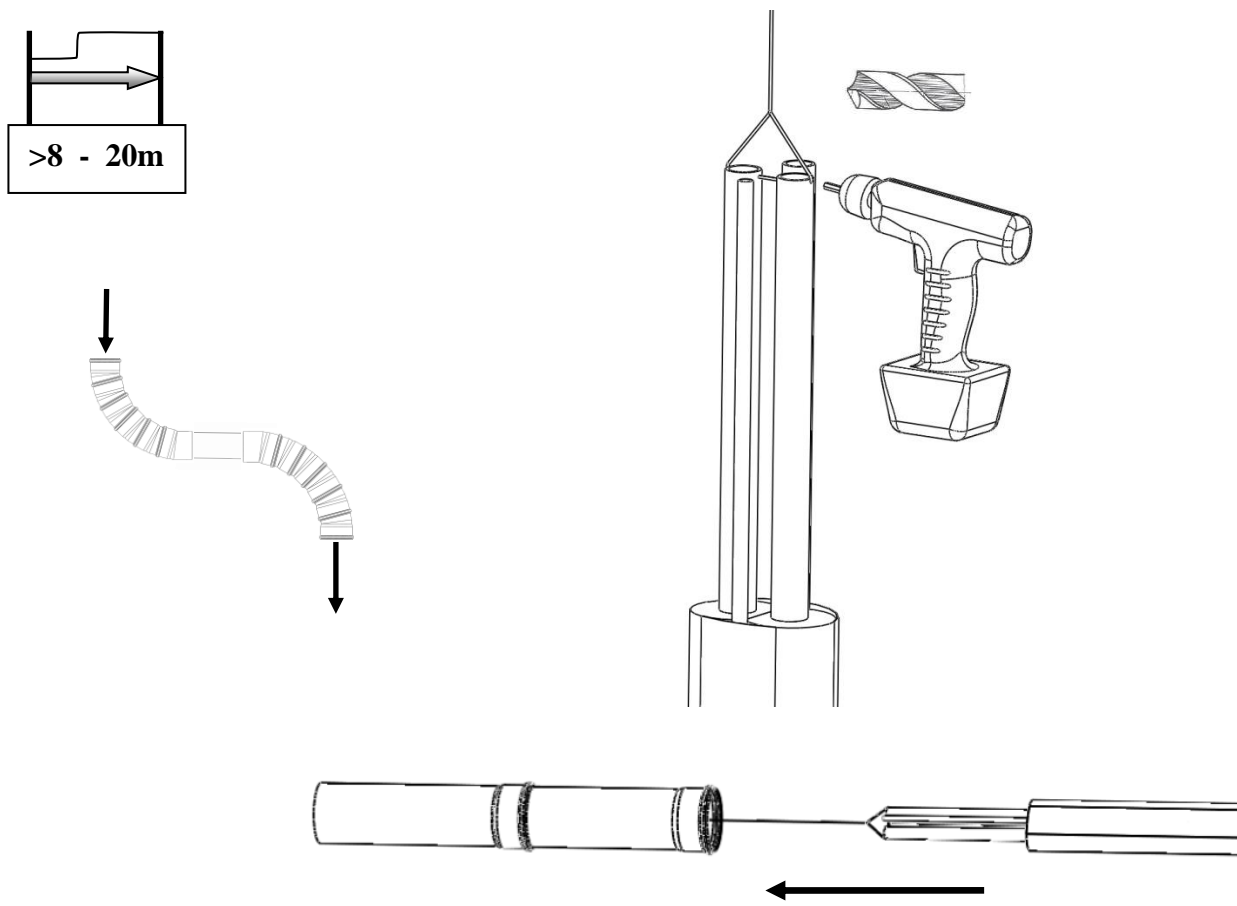
A  1x	B  1x	C  2x G1"	D  2x R1"
--	--	---	--

DN 160 	12x 15° 	max.  0 - 20m
		

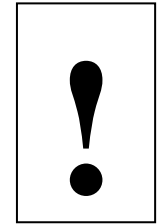
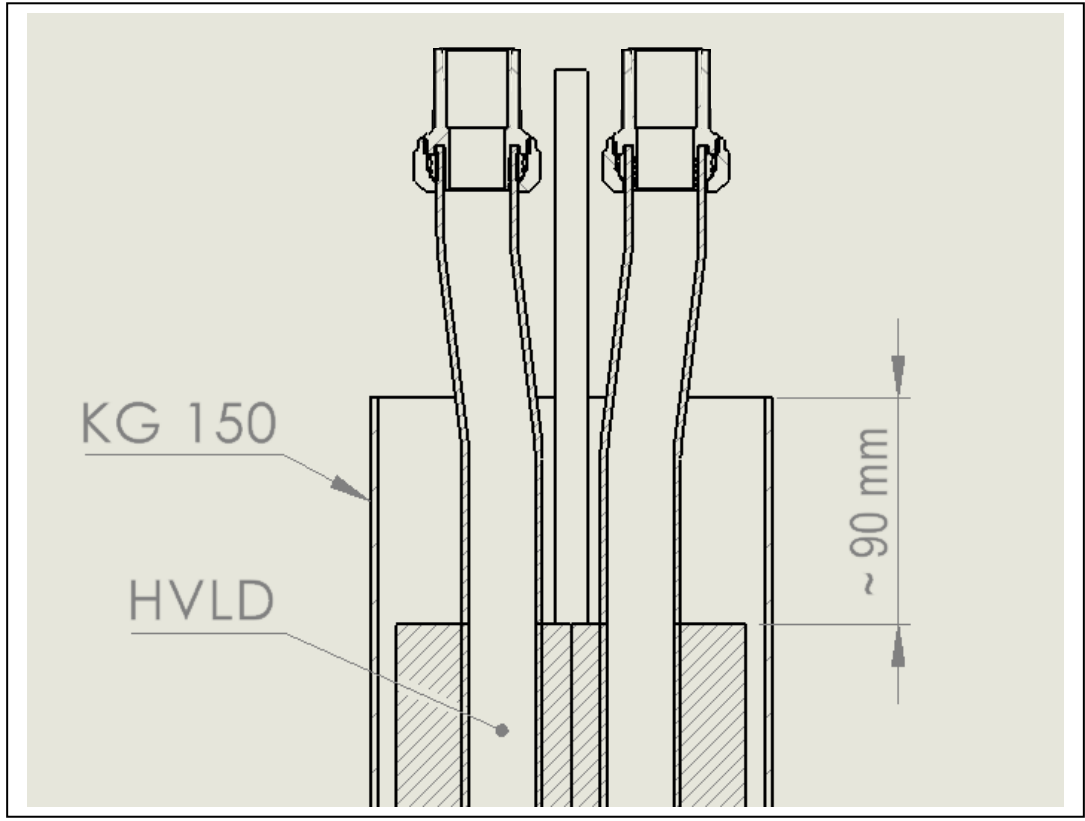
1



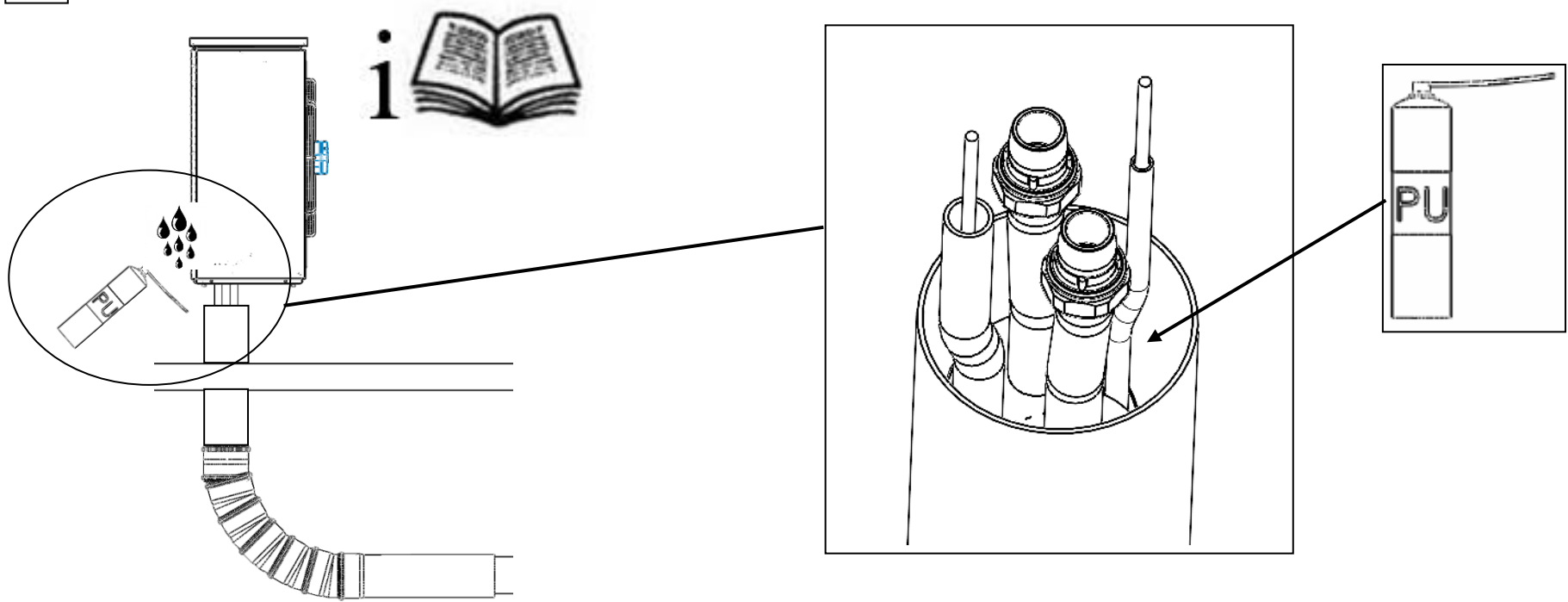
2



3



4



5

