

Zubehör für
Wärmepumpen

Montage- und Installationsanleitung

Isolierte Kondenswasserleitung KWS (Split)



Inhaltsverzeichnis

1	Zu dieser Anleitung	2
1.1	Mitgeltende Dokumente	2
1.2	Symbole und Kennzeichnungen	3
1.3	Kontakt	3
2	Sicherheit	3
2.1	Bestimmungsgemäße Verwendung	3
2.2	Qualifikation des Personals	4
2.3	Persönliche Schutzausrüstung	4
2.4	Entsorgung	4
3	Kompatible Produkte	4
4	Lieferumfang	4
5	Technische Daten	4
6	Ableitung Kondenswasser	5
6.1	Auslass im Innenbereich	5
6.2	Auslass in Kiesverfüllung	5
6.3	Auslass in Fallrohr	5
7	Montage	6
7.1	Schlauch und Heizkabel an Anschlussstück montieren	6
7.2	Anschlussstück mit Kondensatwanne verbinden	6
	Anschlussstück an L... Split montieren ...	6
	Anschlussstück an Jersey ... / Jabbah ... montieren	7
7.3	Heizkabel verlegen	8
	Heizkabel bei L... Split verlegen	8
	Heizkabel bei Jersey ... / Jabbah ... verlegen	8
8	Montage Elektrik	9
8.1	Elektrische Anschlussarbeiten bei L... Split	9
8.2	Elektrische Anschlussarbeiten bei Jersey ... / Jabbah	10

1 Zu dieser Anleitung

- ▶ Anleitung aufmerksam lesen und bei allen Tätigkeiten jederzeit beachten, insbesondere die Warn- und Sicherheitshinweise.
- ▶ Anleitung griffbereit aufbewahren und bei Besitzwechsel dem neuen Besitzer übergeben.
- ▶ Bei Fragen und Unklarheiten den lokalen Partner des Herstellers oder den Werkskundendienst hinzuziehen.
- ▶ Alle mitgeltenden Dokumente beachten.

1.1 Mitgeltende Dokumente

Folgende Dokumente enthalten ergänzende Informationen zu dieser Anleitung:

- Betriebsanleitung Wärmepumpe



1.2 Symbole und Kennzeichnungen

Kennzeichnung von Warnhinweisen

Symbol	Bedeutung
	Sicherheitsrelevante Information. Warnung vor Körperschäden.
GEFAHR	Steht für eine unmittelbar drohende Gefahr, die zu schweren Verletzungen oder zum Tod führt.
WARNUNG	Steht für eine möglicherweise gefährliche Situation, die zu schweren Verletzungen oder zum Tod führen kann.
VORSICHT	Steht für eine möglicherweise gefährliche Situation, die zu mittleren oder leichten Verletzungen führen kann.
ACHTUNG	Steht für eine möglicherweise gefährliche Situation, die zu Sachschäden führen kann.

Symbole im Dokument

Symbol	Bedeutung
	Informationen für den Fachmann
	Informationen für den Betreiber
✓	Voraussetzung zu einer Handlung
▶	Anleitende Information: Einschrittige Handlungsaufforderung
1., 2., 3., ...	Anleitende Information: Nummerierter Schritt innerhalb einer mehrschrittigen Handlungsaufforderung. Reihenfolge einhalten.
	Ergänzende Information, z. B. Hinweis zum leichteren Arbeiten, Information zu Normen
→	Verweis auf eine weiterführende Information an einer anderen Stelle in dieser Anleitung oder in einem anderen Dokument
•	Aufzählung

1.3 Kontakt

Adressen für den Bezug von Zubehör, für den Servicefall oder zur Beantwortung von Fragen zu dieser Anleitung sind im Internet aktuell hinterlegt:

- www.ait-deutschland.eu

2 Sicherheit

Die isolierte Kondenswasserleitung KWS (Split) nur in technisch einwandfreiem Zustand und bestimmungsgemäß, sicherheits- und gefahrenbewusst unter Beachtung dieser Anleitung verwenden.

2.1 Bestimmungsgemäße Verwendung

Die KWS (Split) leitet auf sichere Weise das Kondenswasser von kompatiblen Wärmepumpen zu einer frostfreien Sammelstelle.

→ „3 Kompatible Produkte“, Seite 4



HINWEIS

Für die Wärmepumpenfunktion ist es wichtig, dass die KWS (Split) korrekt installiert wird und dass der Auslass des Kondenswasserschlauchs so positioniert ist, dass das Gebäude nicht beschädigt werden kann.



HINWEIS

Wird zur Aufstellung der Wärmepumpe ein Fundament gegossen, für die KWS (Split) Loch mit einem Innendurchmesser von 110 mm vorsehen.



HINWEIS

Die Installation der KWS (Split) kann sich auf die Maschinenfunktion auswirken. Lesen Sie die gesamte Anleitung.

Das Heizkabel der KWS (Split) wird bei einer Außenlufttemperatur von 1,5°C automatisch aktiviert. Bei einer Außenlufttemperatur von über 2°C wird das Heizkabel automatisch wieder deaktiviert.

Im Rahmen der bestimmungsgemäßen Verwendung diese Anleitung einhalten sowie die mitgeltenden Dokumente beachten.

- ▶ Bei der Verwendung die lokalen Vorschriften beachten: Gesetze, Normen, Richtlinien.



2.2 Qualifikation des Personals

Die im Lieferumfang befindliche Anleitungen richten sich an alle Nutzer des Produkts.

Arbeiten am Produkt, die für Endkunden / Betreiber bestimmt sind, sind für alle Altersgruppen von Personen geeignet, die die Tätigkeiten und daraus resultierende Folgen verstehen und die notwendigen Tätigkeiten durchführen können.

Kinder und Erwachsene, die im Umgang mit dem Produkt nicht erfahren sind und die notwendigen Tätigkeiten und daraus resultierenden Folgen nicht verstehen, müssen durch Personen die den Umgang mit dem Produkt verstehen und für die Sicherheit verantwortlich sind eingewiesen und bei Bedarf beaufsichtigt werden.

Kinder dürfen nicht mit dem Produkt spielen.

Alle anleitenden Informationen in dieser Anleitung richten sich ausschließlich an qualifiziertes Fachpersonal.

Nur qualifiziertes Fachpersonal ist in der Lage, die Arbeiten am flexiblen Luftkanalsystem sicher und korrekt auszuführen. Bei Eingriffen durch nicht qualifiziertes Personal besteht die Gefahr von lebensgefährlichen Verletzungen und Sachschäden.

- ▶ Sicherstellen, dass das Personal vertraut ist mit den lokalen Vorschriften insbesondere zum sicheren und gefahrenbewussten Arbeiten.
- ▶ Sonstige Arbeiten an der Anlage nur von qualifiziertem Fachpersonal durchführen lassen, z. B.
 - Heizungsbauer
 - Sanitärinstallateur
 - Kälteanlagenbauer (Wartungsarbeiten)

2.3 Persönliche Schutzausrüstung

An scharfen Gerätekanten besteht Gefahr von Schnittverletzungen an den Händen.

- ▶ Schnittfeste Schutzhandschuhe tragen.

2.4 Entsorgung

Nach einer Demontage der KWS (Split) die einzelnen Bestandteile umwelt- und sachgerecht entsorgen.

- ▶ Bei der Entsorgung die lokalen Vorschriften beachten: Gesetze, Normen, Richtlinien.

3 Kompatible Produkte

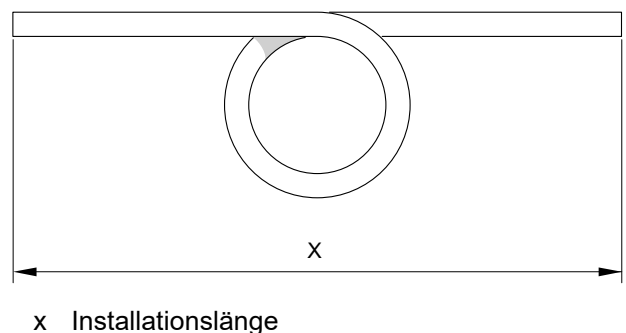
- L... Split
- Jersey 5
- Jersey 7
- JabbaH 5
- JabbaH 7

4 Lieferumfang

- 1 isolierter Schlauch (Ø innen: 40 mm)
- 1 Heizkabel
- 1 Schlauchklemme
- 1 Dichtung
- 6 Kabelbinder
- 1 Schraube
- 1 Mutter
- 2 Scheiben
- 1 Anschlussstück
- 1 Personenschutzautomat
- 1 Stopfen
- 1 Anschlussblech (nur bei L6 Split)

5 Technische Daten

Isolierte Kondenswasserleitung KWS (Split)	
KWS 3/1 (Split)	Schlauchlänge 1 m $\pm x = 1$ m (ohne Wasserverschluß) Leistung: 15 W
KWS 3/3 (Split)	Schlauchlänge 3 m $\pm x = 1 - 2,2$ m (mit Wasserverschluß) Leistung: 45 W
KWS 3/6 (Split)	Schlauchlänge 6 m $\pm x = 2,2 - 5,2$ m (mit Wasserverschluß) Leistung: 90 W





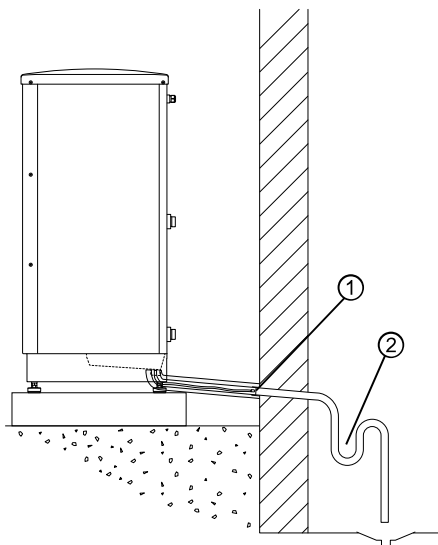
6 Ableitung Kondenswasser

- ▶ Kondenswasserschlauch in einem Gefälle von der Wärmepumpe weg verlegen:
 - zu einem Abfluss im Innenbereich oder
 - in eine Kiesverfüllung oder
 - in ein Fallrohr oder
 - zu einem anderen frostfreien Sammelpunkt

ACHTUNG

Der Auslass von KWS (Split) muss in frostfreier Tiefe bzw. im Innenbereich liegen und bis zu 100l Kondenswasser pro Tag aufnehmen können.

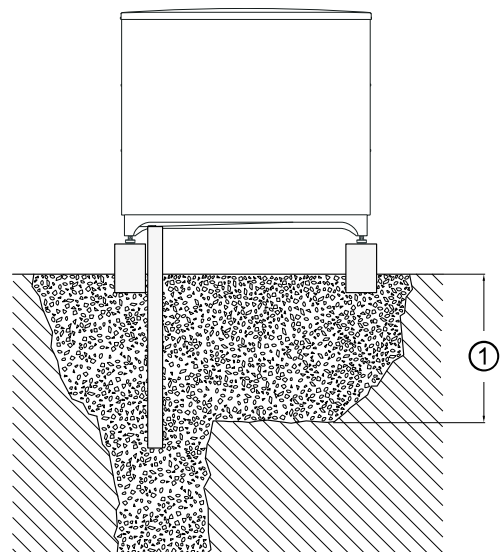
6.1 Auslass im Innenbereich



- 1 Wanddurchführung
- 2 Siphon

- ▶ Im Innenbereich Siphon verwenden, um Luftzirkulation und Geruchsbildung zu unterbinden.

6.2 Auslass in Kiesverfüllung



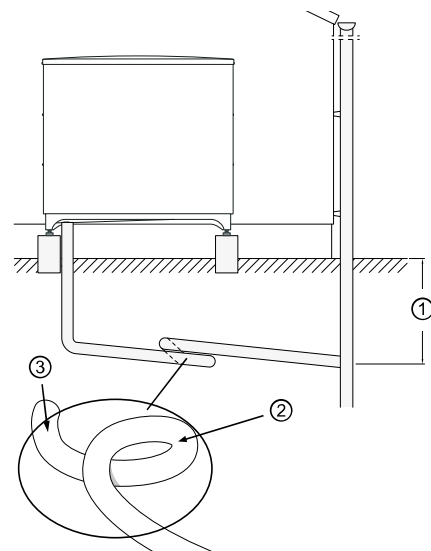
- 1 Frostfreie Tiefe

ACHTUNG

Falls das Gebäude über einen Keller verfügt, Kiesverfüllung so platzieren, dass das Kondenswasser keine Gebäudeschäden verursachen kann.

Kiesverfüllung kann direkt unter der Wärmepumpe platziert werden.

6.3 Auslass in Fallrohr



- 1 Frostfreie Tiefe
- 2 Siphon
- 3 von Wärmepumpe kommend

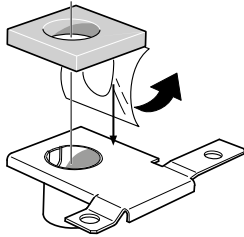
- ▶ KWS (Split) als Siphon verlegen, um Luftzirkulation und Geruchsbildung zu unterbinden.
- ▶ Installationslänge nötigenfalls mit Hilfe der Siphongröße anpassen.



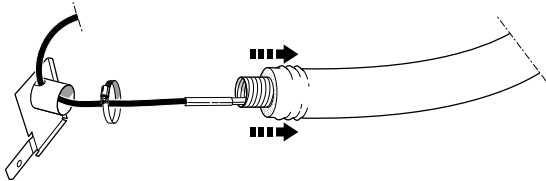
7 Montage

7.1 Schlauch und Heizkabel an Anschlussstück montieren

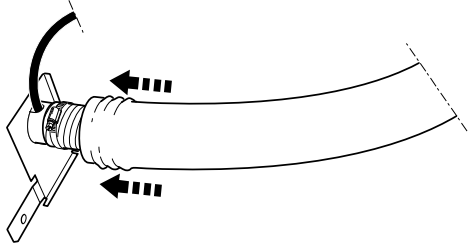
1. Schutzpapier von Dichtung abziehen und auf das Anschlussstück kleben.



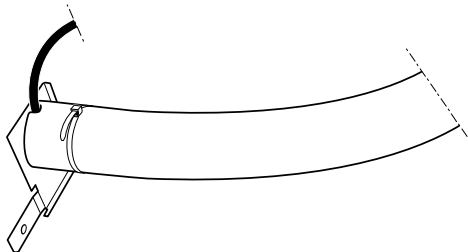
2. Heizkabel durch Kondenswasserschlauch und Schlauchklemme sowie durch das Loch für die Kabeldurchführung in der Tülle am Anschlussstück führen.



3. Isolierung des Kondenswasserschlauches etwas zurückschieben, Schlauch auf die Tülle am Anschlussstück stecken und mit der Schlauchklemme fixieren.



4. Isolierung an die Montageplatte des Anschlussstücks schieben und mit Kabelbinder fixieren.



ACHTUNG

Die Isolierung muss an der Montageplatte dicht abschließen.

ACHTUNG

Der Übergang zwischen Strom- und Heizkabel muss nach der Durchführung zum Kondenswasserrohr erfolgen. Am Heizkabel befindet sich eine Markierung. An dieser Stelle findet der Übergang zwischen kaltem (Stromkabel) und heißem Heizkabelabschnitt statt

5. Heizkabel soweit ziehen oder schieben, bis sich die Markierung an der Lochkante der Kabeldurchführung befindet.

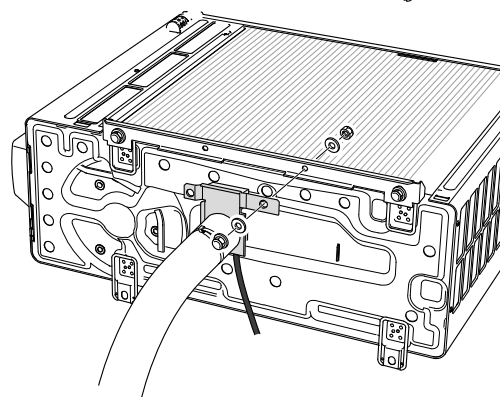
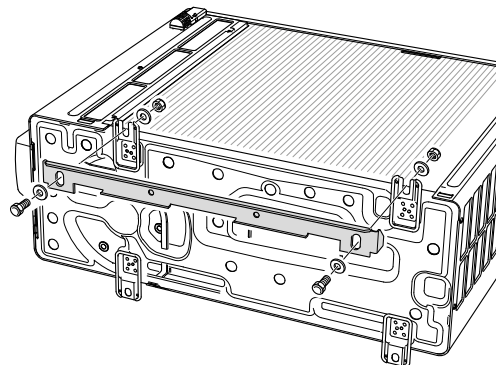
7.2 Anschlussstück mit Kondensatwanne verbinden

- Bei den Anschlussarbeiten Wärmepumpe nicht um mehr als 45° kippen.

Anschlussstück an L... Split montieren

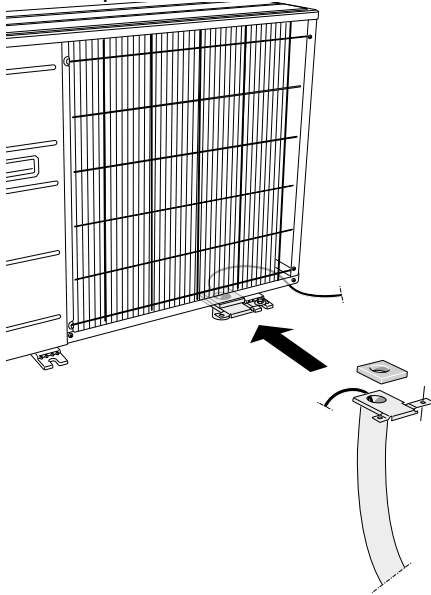
1. Montagebolzen nutzen, mit dem die Wärmepumpe verankert ist.

L6 Split:



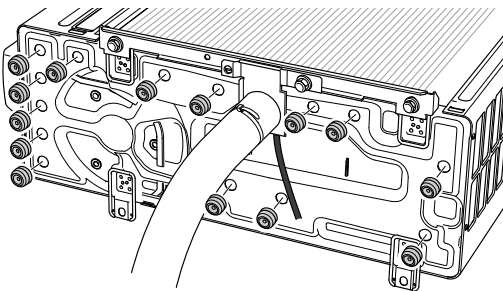


L8 Split / L12 Split:

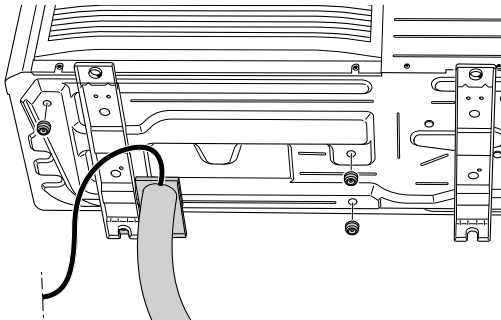


2. Stopfen an der Unterseite montieren.

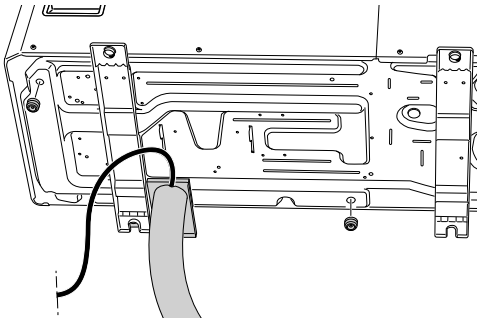
L6 Split:



L8 Split:

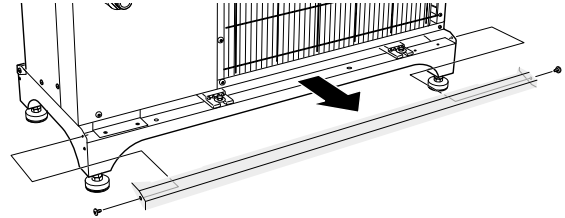


L12 Split:



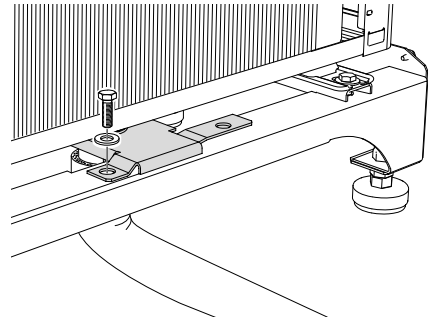
Anschlussstück an Jersey ... / Jabbah ...
montieren

1. Front- und Seitenabdeckung demontieren.
2. Hinteres Abdeckblech des Beinstatus demontieren.



3. Anschlussstück am Ständer mit Hilfe von Schraube und Scheibe montieren.

Jersey 5 / Jabbah 5:

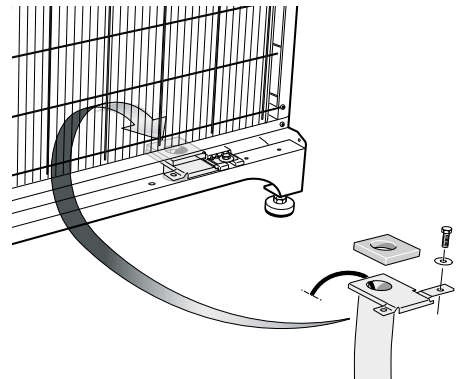


Jersey 7 / Jabbah 7:

Mutter und Unterlegscheibe entfernen, mit der das Gerät am Ständer befestigt ist.

Anschlussstück am Ständer befestigen und Mutter samt Unterlegscheibe wieder anbringen.

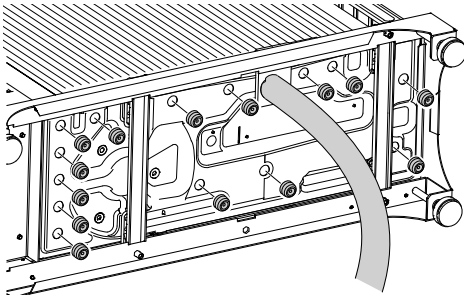
Ablauflöcher übereinander ausrichten und Mutter festziehen.



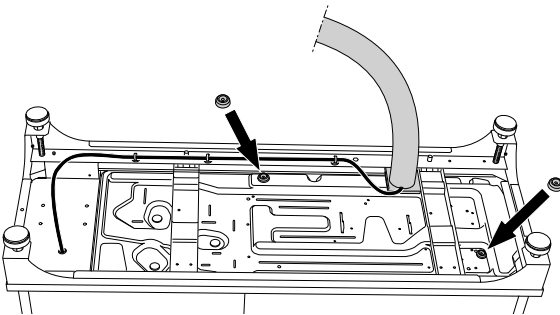


4. Stopfen an der Unterseite montieren.

Jersey 5 / Jabbah 5:



Jersey 7 / Jabbah 7:



7.3 Heizkabel verlegen

Heizkabel bei L... Split verlegen

1. Heizkabel verlängern und Verlängerungskabel zur Hydraulikeinheit im Innenbereich verlegen.
2. Verbindung von Heiz- und Verlängerungskabel vor Witterungseinflüssen / Feuchtigkeit schützen (beispielsweise durch eine Anschlussdose).

ACHTUNG

Kontrollieren, ob sich die Markierung am Heizkabel noch an der Lochkante der Kabeldurchführung des Anschlussstücks befindet und Position der Markierung gegebenenfalls korrigieren.

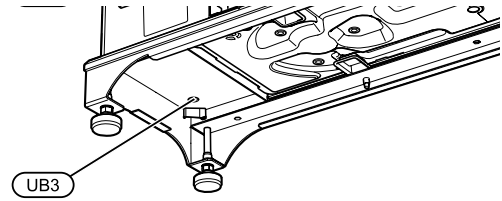
3. Verbindung von Heiz- und Verlängerungskabel vor Witterungseinflüssen / Feuchtigkeit schützen (beispielsweise durch eine Anschlussdose).

4. Heizkabel elektrisch anschließen.

→ „8.1 Elektrische Anschlussarbeiten bei L... Split“, Seite 9

Heizkabel bei Jersey ... / Jabbah ... verlegen

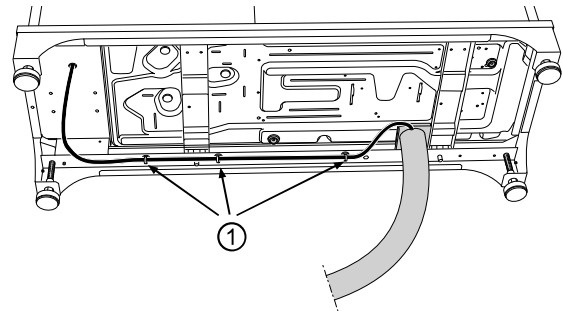
1. Heizkabel durch die Kabeldurchführung (UB3) im Geräteboden in das Geräteinnere verlegen.



ACHTUNG

Kontrollieren, ob sich die Markierung am Heizkabel noch an der Lochkante der Kabeldurchführung des Anschlussstücks befindet und Position der Markierung gegebenenfalls korrigieren. Der Übergang zwischen Strom- und Heizkabel muss nach der Durchführung zum Kondenswasserrohr erfolgen.

2. Am Geräteboden Heizkabel mit Laschenankern (①) fixieren.



3. Gerät aufrichten und Gerätedeckel sowie Seitenfassade demontieren.

→ Betriebsanleitung Wärmepumpe

4. Heizkabel zur Kommunikationsplatine im Gerät verlegen.

5. Heizkabel anschließen.

→ „8.2 Elektrische Anschlussarbeiten bei Jersey ... / Jabbah ...“, Seite 10



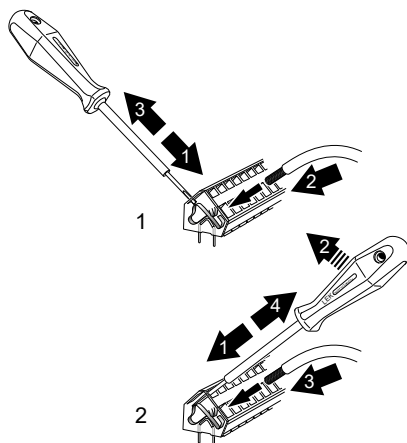
8 Montage Elektrik

- ▶ Anlage spannungsfrei schalten und gegen Wiedereinschalten sichern.



HINWEIS

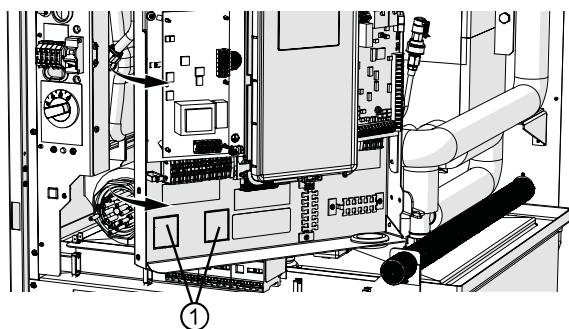
Zum Lösen bzw. Befestigen von Kabeln an den Anschlussklemmen ein geeignetes Werkzeug verwenden.



8.1 Elektrische Anschlussarbeiten bei L... Split

Der elektrische Anschluss des Heizkabels erfolgt an der Kommunikationsplatine AA23 im elektrischen Schaltkasten der Hydraulikeinheit.

1. Elektrischen Schaltkasten der Hydraulikeinheit öffnen.
- Betriebsanleitung Hydraulikeinheit
2. Auf der Trägerplatte die beiden unteren Bleche (①) für den FI-Schutzschalter heraustrennen.



3. FI-Schutzschalter (②) montieren.

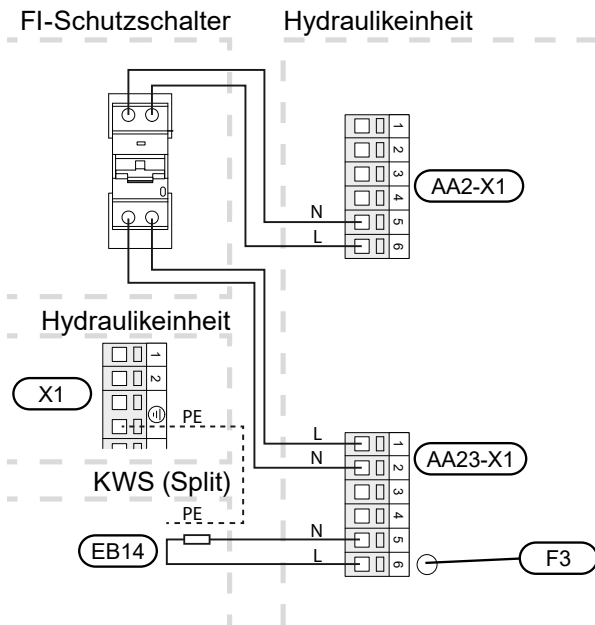
4. Gegebenenfalls Sicherung (F3) austauschen. Je nach Länge des Heizkabels folgende Sicherung verwenden:

Länge (m)	P _{ges} (W)	Sicherung (F3)
1	15	T100mA/250V
3	45	T250mA/250V *)
6	90	T500mA/250V

*) werksseitig montiert

5. FI-Schutzschalter an Klemmenleiste AA2-X1 unter den Klemmen 5(N) und 6(L) anschließen.

6. FI-Schutzschalter an den Klemmen 1(L) und 2(N) des AA23-X1 anschließen.
7. Heizkabel (EB14) an der AA23-X1-Leiste an die Klemmen 4(PE), 5(N), 6(L) der Kommunikationsplatine AA23 in der Hydraulikeinheit anschließen.



8. Elektrischen Schaltkasten und Hydraulikeinheit schließen.

8.2 Elektrische Anschlussarbeiten bei Jersey ... / Jabbah ...

Der elektrische Anschluss des Heizkabels erfolgt an der Kommunikationsplatine in der Wärmepumpe.

1. Abdeckung und Seitenfassade der Wärmepumpe abnehmen.
→ Betriebsanleitung Wärmepumpe
2. Gegebenenfalls Sicherung (F3) austauschen. Je nach Länge des Heizkabels folgende Sicherung verwenden:

Länge (m)	$P_{ges}(W)$	Sicherung (F3)
1	15	T100mA/250V
3	45	T250mA/250V *)
6	90	T500mA/250V

*) werksseitig montiert

3. Unterhalb der Platine perforierte Halterung für den FI-Schutzschalter nach vorne biegen und FI-Schutzschalter aufstecken.
4. L- und N-Leiter des vormontierten Lastkabels jeweils auseinandertrennen und FI-Schutzschalter (Ⓢ) durchschleifen.

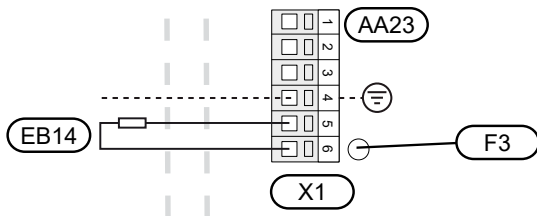
Jersey 5 / Jabbah 5:



Jersey 7 / Jabbah 7:

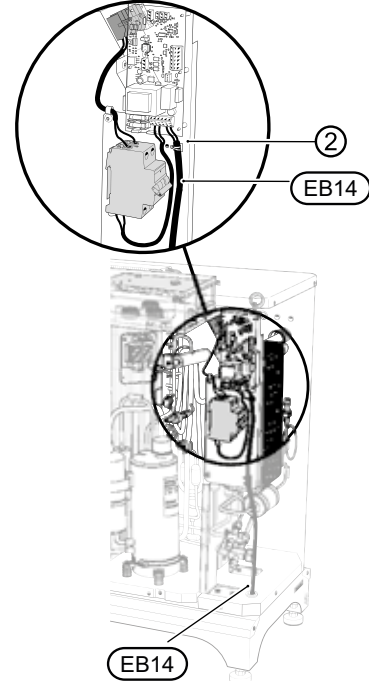
5. Heizkabel (EB14) an der Kommunikationsplatine (AA23) in der Wärmepumpe an die Klemmen AA23-X1: 5–6 anschließen.

KWS (Split) Jersey ... / Jabbah ...



6. Heizkabel (EB14) an den Öffnungen in der Platinenmontageplatte mit 2 Kabelbindern fixieren (②, Zugentlastung).

Beispiel: Jersey 7 / Jabbah 7



7. Abdeckung und Seitenfassade der Wärmepumpe montieren.

DE

ait-deutschland GmbH
Industriestraße 3
D-95359 Kasendorf

www.ait-deutschland.eu