



NOVELAN



BETRIEBSANLEITUNG

LIV-SERIE

**LUFT/WASSER-
WÄRMEPUMPEN**

Innenaufstellung

www.novelan.com



Inhaltsverzeichnis

1	Zu dieser Betriebsanleitung	3	12	Wartung	20
1.1	Gültigkeit	3	12.1	Grundlagen	20
1.2	Mitgeltende Dokumente	3	12.2	Wartung nach der Inbetriebnahme	20
1.3	Symbole und Kennzeichnungen	3	12.3	Bedarfsabhängige Wartung	20
1.4	Kontakt	4	12.4	Verflüssiger reinigen und spülen	21
2	Sicherheit	4	12.5	Jährliche Wartung	21
2.1	Bestimmungsgemäße Verwendung	4	13	Störungen	21
2.2	Qualifikation des Personals	4	14	Demontage und Entsorgung	21
2.3	Persönliche Schutzausrüstung	4	14.1	Demontage	21
2.4	Restrisiken	5	14.2	Entsorgung und Recycling	21
2.5	Entsorgung	5	Technische Daten / Lieferumfang	22	
2.6	Vermeidung von Sachschäden	5	Leistungskurven	23	
3	Beschreibung	6	LIV 8.2R1/3	23	
3.1	Lieferzustand	6	LIV 12.2R3	25	
3.2	Aufbau	6	Maßbilder	27	
3.3	Zubehör	7	Aufstellungspläne	29	
3.4	Funktion	7	Küstenaufstellung	37	
4	Betrieb und Pflege	8	Hydraulische Einbindungen	38	
4.1	Energie- und umweltbewusster Betrieb	8	LIV mit Hydraulikstation	38	
4.2	Pflege	8	LIV mit Reihenpufferspeicher und Hydraulikmodul	39	
5	Lieferung, Lagerung, Transport und Aufstellung	8	LIV mit Trennpufferspeicher	40	
5.1	Lieferumfang	8	Legende Hydraulische Einbindung	41	
5.2	Lagerung	9	Stromlaufpläne	42	
5.3	Auspacken und Transport	9	LIV 8.2R1/3	42	
5.4	Aufstellung	10	LIV 12.2R3	47	
5.5	Montage Luftführung	12			
5.6	Seitenwände, Rückwand und Deckel anbringen	12			
6	Montage Hydraulik	12			
7	Montage Elektrik	13			
8	Spülen, befüllen und entlüften	17			
8.1	Qualität Heizungswasser	17			
8.2	Heizkreis spülen, befüllen, entlüften	18			
9	Hydraulische Anschlüsse isolieren	18			
10	Überströmventil einstellen	18			
11	Inbetriebnahme	19			



1 Zu dieser Betriebsanleitung

Diese Betriebsanleitung ist Teil des Geräts.

- ▶ Betriebsanleitung vor den Tätigkeiten am und mit dem Gerät aufmerksam lesen und bei allen Tätigkeiten jederzeit beachten, insbesondere die Warn- und Sicherheitshinweise.
- ▶ Betriebsanleitung griffbereit am Gerät aufbewahren und bei Besitzwechsel des Geräts dem neuen Besitzer übergeben.
- ▶ Bei Fragen und Unklarheiten den lokalen Partner des Herstellers oder den Werkskundendienst hinzuziehen.
- ▶ Alle mitgeltenden Dokumente beachten.

1.1 Gültigkeit

Diese Betriebsanleitung bezieht sich ausschließlich auf das durch Typenschild und Geräteaufkleber identifizierte Gerät (→ „Typenschilder“, Seite 7).

1.2 Mitgeltende Dokumente

Folgende Dokumente enthalten ergänzende Informationen zu dieser Betriebsanleitung:

- Planungshandbuch, hydraulische Einbindung
- Betriebsanleitung der Hydraulikeinheit oder des Wandreglers
- Betriebsanleitung des Heizungs- und Wärmepumpenreglers
- Kurzbeschreibung des Wärmepumpenreglers
- Betriebsanleitung der Erweiterungsplatine (Zubehör)
- Logbuch

1.3 Symbole und Kennzeichnungen

Kennzeichnung von Warnhinweisen

Symbol	Bedeutung
	Sicherheitsrelevante Information. Warnung vor Körperschäden
	Sicherheitsrelevante Information. Warnung vor Körperschäden. Feuergefährliche Stoffe / brennbares Kältemittel
	Sicherheitsrelevante Information. Warnung vor Körperschäden. Feuergefährliche Stoffe / brennbares Kältemittel

Symbol	Bedeutung
	Sicherheitsrelevante Information. Warnung vor Körperschäden. Lebensgefahr durch elektrischen Strom
GEFAHR	Steht für eine unmittelbar drohende Gefahr, die zu schweren Verletzungen oder zum Tod führt.
WARNUNG	Steht für eine möglicherweise gefährliche Situation, die zu schweren Verletzungen oder zum Tod führen kann.
VORSICHT	Steht für eine möglicherweise gefährliche Situation, die zu mittleren oder leichten Verletzungen führen kann.
ACHTUNG	Steht für eine möglicherweise gefährliche Situation, die zu Sachschäden führen kann.

Symbole im Dokument

Symbol	Bedeutung
	Informationen für den Fachmann
	Informationen für den Betreiber
✓	Voraussetzung zu einer Handlung
▶	Anleitende Information: Einschrittige Handlungsaufforderung
1., 2., 3., ...	Anleitende Information: Nummerierter Schritt innerhalb einer mehrschrittigen Handlungsaufforderung. Reihenfolge einhalten.
	Ergänzende Information, z. B. Hinweis zum leichteren Arbeiten, Information zu Normen
→	Verweis auf eine weiterführende Information an einer anderen Stelle in der Betriebsanleitung oder in einem anderen Dokument
•	Aufzählung
	Anschlüsse gegen Verdrehen sichern



1.4 Kontakt

Adressen für den Bezug von Zubehör, für den Servicefall oder zur Beantwortung von Fragen zum Gerät und dieser Betriebsanleitung sind im Internet aktuell hinterlegt:

- www.novelan.com

2 Sicherheit

Das Gerät nur in technisch einwandfreiem Zustand und bestimmungsgemäß, sicherheits- und gefahrenbewusst unter Beachtung dieser Betriebsanleitung verwenden.

2.1 Bestimmungsgemäße Verwendung

Das Gerät ist für den Haushaltsbereich konzipiert und ausschließlich für folgende Funktionen bestimmt:

- Heizen
- Trinkwarmwasserbereitung (Option, mit Zubehör)
- Kühlen, reversibel
- ▶ Im Rahmen der bestimmungsgemäßen Verwendung die Betriebsbedingungen (→ „Technische Daten / Lieferumfang“, Seite 22) einhalten sowie die Betriebsanleitung und die mitgeltenden Dokumente beachten.
- ▶ Bei der Verwendung die lokalen Vorschriften beachten: Gesetze, Normen, Richtlinien.

Alle anderen Verwendungen des Geräts sind nicht bestimmungsgemäß.

2.2 Qualifikation des Personals

Die im Lieferumfang befindlichen Betriebsanleitungen richten sich an alle Nutzer des Produkts.

Die Bedienung über den Heizungs- und Wärmepumpenregler und Arbeiten am Produkt, die für Endkunden / Betreiber bestimmt sind, sind für alle Altersgruppen von Personen geeignet, die die Tätigkeiten und daraus resultierende Folgen verstehen und die notwendigen Tätigkeiten durchführen können.

Kinder und Erwachsene, die im Umgang mit dem Produkt nicht erfahren sind und die notwendigen Tätigkeiten und daraus resultierenden Folgen nicht verstehen, müssen durch Personen die den Umgang mit dem Produkt verstehen und für die Sicherheit verantwortlich sind eingewiesen und bei Bedarf beaufsichtigt werden.

Kinder dürfen nicht mit dem Produkt spielen.

Das Produkt darf nur durch qualifiziertes Fachpersonal geöffnet werden.

Alle anleitenden Informationen in dieser Betriebsanleitung richten sich ausschließlich an qualifiziertes Fachpersonal.

Nur qualifiziertes Fachpersonal ist in der Lage, die Arbeiten am Gerät sicher und korrekt auszuführen. Bei Eingriffen durch nicht qualifiziertes Personal besteht die Gefahr von lebensgefährlichen Verletzungen und Sachschäden.

- ▶ Sicherstellen, dass das Personal vertraut ist mit den lokalen Vorschriften insbesondere zum sicheren und gefahrenbewussten Arbeiten.
- ▶ Sicherstellen, dass das Personal für den Umgang mit Kältemittel qualifiziert ist.
- Arbeiten am Kältekreis dürfen nur von Fachpersonal mit entsprechenden Befähigungsnachweisen für den Kälteanlagenbau ausgeführt werden.
- Arbeiten an der Elektrik und Elektronik dürfen nur von Elektrofachkräften ausgeführt werden.
- Sonstige Arbeiten an der Anlage dürfen nur von qualifiziertem Fachpersonal (Heizungsbauer, Sanitärinstallateur) ausgeführt werden.

Innerhalb der Garantie- und Gewährleistungszeit dürfen Service- und Reparaturarbeiten nur durch vom Hersteller autorisiertes Personal durchgeführt werden.

2.3 Persönliche Schutzausrüstung

Bei Transport und Arbeiten am Gerät besteht Gefahr von Schnittverletzungen durch scharfe Gerätekanten.

- ▶ Schnittfeste Schutzhandschuhe tragen.

Bei Transport und Arbeiten am Gerät besteht Gefahr von Fußverletzungen.

- ▶ Sicherheitsschuhe tragen.

Bei Arbeiten an flüssigkeitsführenden Leitungen besteht durch Austreten von Flüssigkeiten Gefahr von Verletzung der Augen.

- ▶ Schutzbrille tragen.



2.4 Restrisiken

Verletzung durch elektrischen Strom

Komponenten im Gerät stehen unter lebensgefährlicher Spannung. Vor dem Öffnen der Geräteverkleidung:

- ▶ Gerät spannungsfrei schalten.
- ▶ Gerät gegen Wiedereinschalten sichern.
- ▶ Restspannung am Inverter. 90 Sekunden warten, bevor Gerät geöffnet wird.

Vorhandene Erdungsverbindungen innerhalb von Gehäusen oder auf Montageplatten dürfen nicht verändert werden. Falls dies im Zuge von Reparatur- oder Montagearbeiten dennoch erforderlich sein sollte:

- ▶ Erdungsverbindungen nach Abschluss der Arbeiten wieder in den Originalzustand versetzen.

Verletzung durch bewegliche Teile

- ▶ Gerät nur mit montierten Luftkanälen und Wetter-schutz- beziehungsweise Regenschutzgittern einschalten.

Verletzung durch hohe Temperaturen

- ▶ Vor Arbeiten am Gerät, Gerät abkühlen lassen.

Sicherheitshinweise und Warnsymbole

- ▶ Sicherheitshinweise und Warnsymbole beachten, die auf der Verpackung sowie am und im Gerät angebracht sind.

Verletzung und Umweltschaden durch Kältemittel

Das Gerät enthält gesundheits- und umweltgefährdendes Kältemittel. Falls Kältemittel aus dem Gerät austritt:

1. Gerät abschalten.
2. Aufstellungsraum gut lüften.
3. Autorisierten Kundendienst verständigen.

2.5 Entsorgung

Umweltgefährdende Betriebsstoffe

Unsachgemäße Entsorgung von umweltgefährdenden Betriebsstoffen (z.B. Kältemittel, Verdichteröl) schadet der Umwelt.

- ▶ Betriebsstoffe sicher auffangen.
- ▶ Betriebsstoffe umweltgerecht entsprechend den lokalen Vorschriften entsorgen.

2.6 Vermeidung von Sachschäden

Die Umgebungsluft am Aufstellungsort der Wärmepumpe, sowie die Luft, die als Wärmequelle angesaugt wird, dürfen keinerlei korrosive Bestandteile enthalten!

Durch Inhaltstoffe wie

- Ammoniak
- Schwefel
- Chlor
- Salz
- Klärgase, Rauchgase

können Schäden an der Wärmepumpe auftreten, die bis zum kompletten Ausfall / Totalschaden der Wärmepumpe führen können!

Kühlung

Werden die Heizflächen zum Heizen und Kühlen genutzt, müssen die Regelventile zum Heizen und Kühlen geeignet sein.

Durch die Kühlung mit niedrigen Vorlauftemperaturen ist eine Kondensatbildung am Wärmeverteilsystem durch Taupunktunterschreitungen zu erwarten. Ist das Wärmeverteilsystem nicht für diese Betriebsbedingungen ausgelegt, so ist dies durch entsprechende Sicherheitseinrichtungen, z.B. Taupunktwärmer (kostenpflichtiges Zubehör), abzusichern.

Außerbetriebnahme / Entleeren Heizung

Wird die Anlage / Wärmepumpe Außerbetrieb genommen, oder entleert, nachdem sie schon gefüllt war, muss sichergestellt sein, daß der Verflüssiger und event. vorhandene Wärmetauscher bei Frost vollständig entleert sind. Restwasser in Wärmetauschern und Verflüssiger kann zu Schäden an den Bauteilen führen.

- ▶ Anlage und Verflüssiger vollständig entleeren, Entlüftungsventile öffnen.
- ▶ Bei Bedarf mit Druckluft ausblasen.

Nicht sachgerechtes Vorgehen

Voraussetzungen für eine Minimierung von Stein- und Korrosionsschäden in Warmwasser-Heizungsanlagen:

- fachgerechte Planung und Inbetriebnahme
- korrosionstechnisch geschlossene Anlage
- Integration einer ausreichend dimensionierten Druckhaltung
- Verwendung von vollentsalztem Heizungswasser (VE-Wasser) oder VDI 2035 entsprechendem Wasser



- regelmäßige Wartung und Instandhaltung

Falls eine Anlage nicht unter den genannten Voraussetzungen geplant, in Betrieb genommen und betrieben wird, besteht die Gefahr folgender Schäden und Störungen:

- Funktionsstörungen und Ausfall von Bauteilen und Komponenten, z. B. Pumpen, Ventile
 - innere und äußere Leckagen, z. B. an Wärmetauschern
 - Querschnittsverminderung und Verstopfung von Bauteilen, z. B. Wärmetauscher, Rohrleitungen, Pumpen
 - Materialermüdung
 - Gasblasen- und Gaspolsterbildung (Kavitation)
 - Beeinträchtigung des Wärmeübergangs, z. B. durch Bildung von Belägen, Ablagerungen, und damit verbundene Geräusche, z. B. Siedegeräusche, Fließgeräusche
- Bei allen Arbeiten an und mit dem Gerät die Informationen in dieser Betriebsanleitung beachten.

Ungeeignete Qualität des Füll- und Ergänzungswassers im Heizkreis

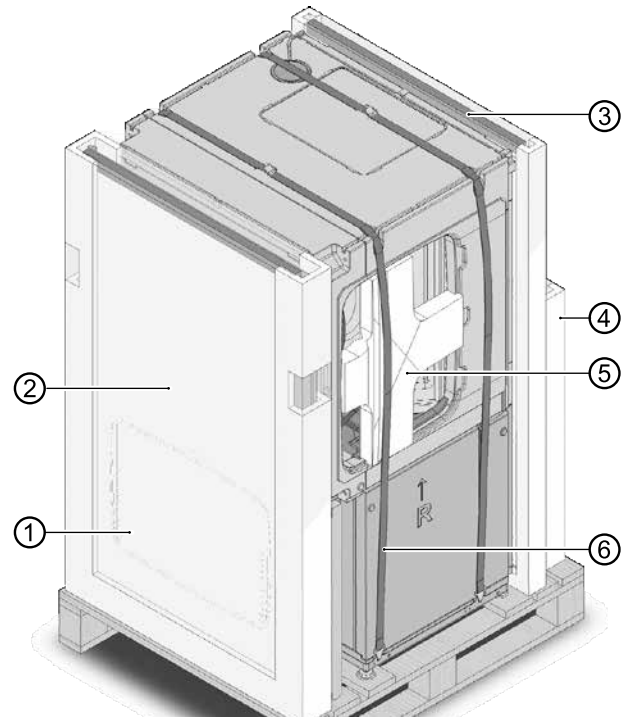
Der Wirkungsgrad der Anlage und die Lebensdauer des Wärmeerzeugers und der Heizungskomponenten hängen entscheidend von der Qualität des Heizungswassers ab.

Wenn die Anlage mit unbehandeltem Trinkwasser befüllt wird, fallen Calcium und Magnesium als Kesselstein aus. An den Wärmeübertragungsflächen der Heizung entstehen Kalkablagerungen. Der Wirkungsgrad sinkt und die Energiekosten steigen. Im Extremfall werden die Wärmetauscher beschädigt.

- Anlage ausschließlich mit vollentsalztem Heizungswasser (VE-Wasser) oder mit VDI 2035 entsprechendem Wasser befüllen (salzarme Fahrweise der Anlage).

3 Beschreibung

3.1 Lieferzustand



- 1 Lamellengitter und Umkarton
- 2 Seitenwand und Rückwand
- 3 Vorderwand
- 4 Seitenwand (zweiteilig), Deckel und Blinddeckel
- 5 Stützkreuz (links und rechts; erst nach der Platzierung am endgültigen Aufstellungsort entfernen!)
- 6 Spanngurte (mit Grifföffnungen)

3.2 Aufbau

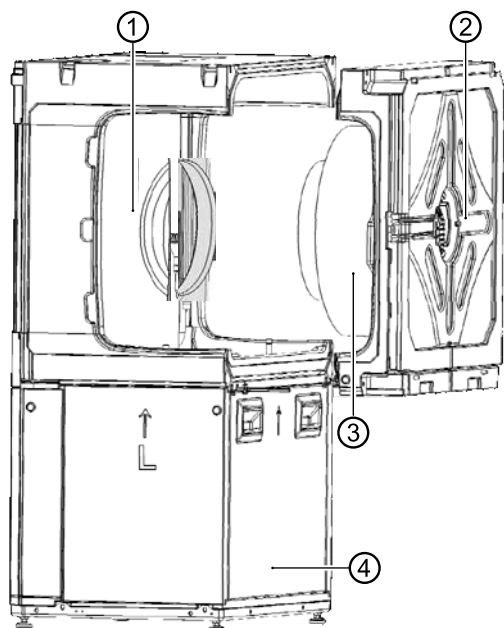


HINWEIS

In diesem Abschnitt sind im Wesentlichen die Komponenten benannt, die für die Erfüllung der in dieser Betriebsanleitung beschriebenen Aufgaben relevant sind.

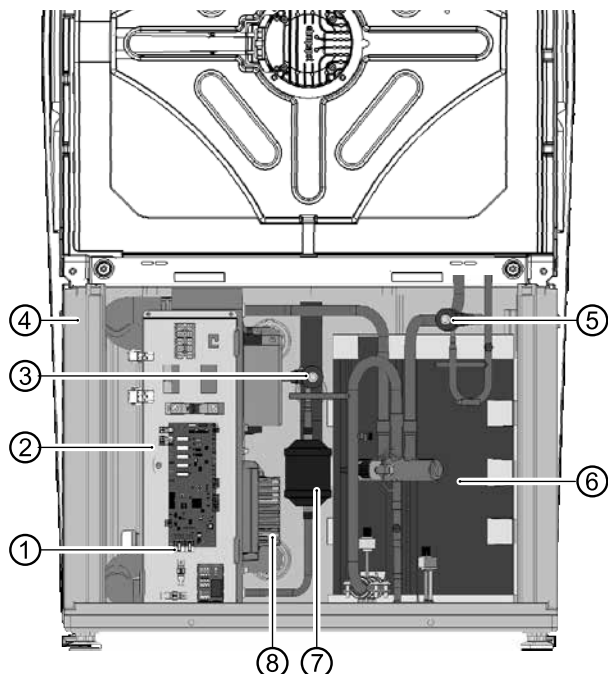


Das Wärmepumpenmodul



- 1 Verdampfermodul
- 2 Ventilatormodul
- 3 Ventilator
- 4 Kältekreismodul

Das Kältekreismodul



- 1 Steckerverbindung zum Ventilatormodul
- 2 Elektrischer Schaltkasten
- 3 Expansionsventil (Kühlung, Abtauung)
- 4 Verflüssiger
- 5 Expansionsventil (Heizung)
- 6 Verdichter (im Isoliergehäuse)
- 7 Filtertrockner
- 8 Invertereinheit

Typenschilder

Ein Typenschild ist werksseitig auf dem Wärmepumpenmodul im rückseitigen Fassadenausschnitt angebracht.

Zwei weitere Typenschilder befinden sich im Lieferumfang.

- ▶ Ein Typenschild außen am Gerät an der unteren Fassadierung der Schaltkastenseite aufkleben.
- ▶ Ein Typenschild in das Logbuch der Wärmepumpe einkleben.

Die Typenschilder enthalten ganz oben folgende Informationen:

- Gerätetyp, Artikelnummer
- Seriennummer

Weiterhin enthalten die Typenschilder eine Übersicht über die wichtigsten technischen Daten.

3.3 Zubehör

Für das Gerät ist folgendes Zubehör über den lokalen Partner des Herstellers erhältlich:

- Elektrisches Verbindungsset
- Luft- / Magnetschlammabscheider
- Trinkwarmwasserspeicher
- Pufferspeicher
- Raumthermostat zum Schalten der Kühlfunktion
- Taupunktwärter zur Absicherung eines Systems mit Kühlfunktion bei niedrigen Vorlauftemperaturen
- Raumbedieneinheit zur Bedienung der Hauptfunktionalitäten aus dem Wohnraum

3.4 Funktion

Flüssiges Kältemittel wird verdampft (Verdampfer), die Energie für diesen Prozess ist Umweltwärme und kommt aus der Außenluft. Das gasförmige Kältemittel wird verdichtet (Verdichter), hierbei steigen der Druck und somit auch die Temperatur. Das gasförmige Kältemittel mit hoher Temperatur wird verflüssigt (Verflüssiger).

Hierbei wird die hohe Temperatur ans Heizungswasser abgegeben und im Heizkreis genutzt. Das flüssige Kältemittel mit hohem Druck und hoher Temperatur wird entspannt (Expansionsventil). Druck und Temperatur fallen und der Prozess beginnt erneut.

Das erwärmte Heizungswasser kann für die Trinkwarmwasser-Ladung oder für die Gebäude-Erwärmung genutzt werden. Die benötigten Temperaturen und die Verwendung werden durch den Wärmepumpenregler gesteuert. Eine eventuell benötigte Nachheizung, Unterstützung der Estrichheizung oder Erhöhung der Trinkwarmwassertemperatur können durch ein Elektroheizelement erfolgen, das bei Bedarf durch den Wärmepumpenregler angesteuert wird.



Durch die integrierten Schwingungsentkopplungen für die Hydraulik wird vermieden, dass Körperschall und Schwingungen auf die Festverrohrung und somit auf das Gebäude übertragen werden.

Kühlung

Bei den Geräten ist die Kühlung integriert. Bei der Kühlfunktion gibt es folgende Möglichkeiten (→ Betriebsanleitung des Heizungs- und Wärmepumpenreglers):

- aktive Kühlung
Kühlung in Verbindung mit Hydraulikmodul oder Hydraulikstation bis zu einer minimalen Vorlauftemperatur von 18°C möglich. In Verbindung mit Wandregler bis 7°C möglich.
- Kühlung unter 18°C ist nur bei einer hydraulischen Einbindung mit Trennpufferspeicher möglich
- Steuerung der Kühlfunktion über den Heizungs- und Wärmepumpenregler
- Umschalten zwischen Heiz- und Kühlbetrieb

Netzwerkanschluss am Bedienteil

Das Bedienteil lässt sich über ein Netzwerkkabel mit einem Computer oder Netzwerk verbinden. Der Heizungs- und Wärmepumpenregler kann dann vom Computer oder aus dem Netzwerk gesteuert werden. Darüber hinaus können Internet basierende Dienste des Herstellers genutzt werden.

4 Betrieb und Pflege



HINWEIS

Das Gerät wird über das Bedienteil des Heizungs- und Wärmepumpenreglers bedient (→ Betriebsanleitung des Heizungs- und Wärmepumpenreglers).

4.1 Energie- und umweltbewusster Betrieb

Auch bei Nutzung einer Wärmepumpe gelten unverändert die allgemein gültigen Voraussetzungen für einen energie- und umweltbewussten Betrieb einer Heizungsanlage. Zu den wichtigsten Maßnahmen gehören:

- keine unnötig hohe Vorlauftemperatur
- keine unnötig hohe Trinkwarmwassertemperatur
- Fenster nicht spaltbreit öffnen/auf Kipp stellen (Dauerlüftung), sondern kurzzeitig weit öffnen (Stoßlüftung)
- Auf korrekte Reglereinstellung achten

4.2 Pflege

Gerät nur äußerlich mit feuchtem Tuch oder mit Tuch mit mildem Reiniger (Spülmittel, Neutralreiniger) abwischen. Keine scharfen, scheuernden, säure- oder chlorhaltigen Reinigungsmittel verwenden.

5 Lieferung, Lagerung, Transport und Aufstellung

ACHTUNG

Beschädigung des Gehäuses und der Gerätekomponeenten durch schwere Gegenstände.

- ▶ Keine Gegenstände auf dem Gerät abstellen.

5.1 Lieferumfang

- ▶ Lieferung sofort nach Erhalt auf äußerliche Schäden und Vollständigkeit prüfen.
- ▶ Mängel sofort beim Lieferanten reklamieren.

Der Beipack enthält

Paket 1

- 3 Flachdichtungen 5/4"
- 4 Flachdichtungen 1"

Paket 2

- 1 Tube Gleitmittel
- 1 HT-Bogen DN 40mm 87°
- 1 Schutzabdeckung für Stecker
- 4 EPP-Schrauben

In Fassadenpaketen

- 2 Schrauben M5x16 schwarz für Vorderwand
- 15 Schrauben für Fassadenmontage M5x9
- 1 Kunststoff-Lamellengitter
- 1 Wärmepumpen-Blinddeckel
- Quellband für Lamellengitter und Blinddeckel
- Dokumente (Betriebsanleitungen, ERP-Daten und -Label)
- Typenaufkleber



5.2 Lagerung

- ▶ Gerät nach Möglichkeit erst unmittelbar vor der Montage auspacken.
- ▶ Gerät geschützt lagern vor
 - Feuchtigkeit
 - Frost
 - Staub und Schmutz

5.3 Auspacken und Transport

Hinweise zum sicheren Transport

Das Gerät ist schwer (→ „Technische Daten / Lieferumfang“, Seite 22). Es besteht die Gefahr von Verletzungen und Sachschäden beim Fallen oder Umstürzen des Gerätes.

Die hydraulischen Anschlüsse sind nicht für mechanische Belastungen ausgelegt.

- ▶ Gerät nicht an den hydraulischen Anschlüssen heben oder transportieren.

Das Gerät vorzugsweise mit einem Hubwagen transportieren, alternativ mit einer Sackkarre oder tragen

- ▶ Wärmepumpenmodul nicht um mehr als 45° kippen.
- ▶ Die Spanngurte am Wärmepumpenmodul dürfen nur zum Tragen mit der Hand genutzt werden.

Transport mit einem Hubwagen

- ▶ Gerät verpackt und auf Holzpalette gesichert zum Aufstellungsort transportieren.

Auspacken

1. Plastikfolien entfernen. Dabei sicherstellen, dass das Gerät nicht beschädigt wird.
2. Transport- und Verpackungsmaterial umweltgerecht entsprechend den lokalen Vorschriften entsorgen.
3. Folie am Aufstellort vom Kunststoffelement der Vorderwand entfernen.

Gehäusewände von der Palette heben und abstellen

Falls das Gerät nicht mit einem Hubwagen transportiert wird: Gerät erst nach dem Auspacken und dem Abstellen der Gehäusewände von der Palette heben.

- Die Fassadenfront befindet sich vor dem Gerät
- Die einteilige und die zweiteilige Seitenwand befinden sich auf der Rückseite

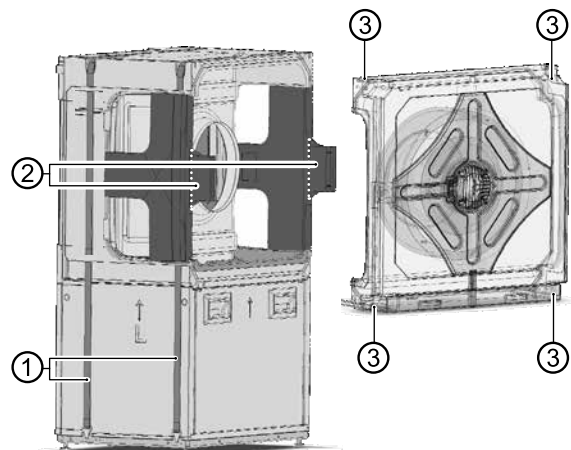
Optionales Trennen des Ventilatormoduls



HINWEIS

Bei Bedarf (enge Durchgänge) kann das Ventilatormodul abgenommen werden.

1. Die Steckverbindungen des Last- und Buskabels links oben am Schaltkasten des Kältekreis trennen.
2. Die 4 Schrauben entfernen.
3. Das Ventilatormodul abziehen und sicher abstellen.
4. Überstehende Stege an den Stützkreuzen abbrechen.



- 1 Spanngurte mit Grifföffnungen
- 2 Styroporstege
- 3 Schrauben am Ventilatormodul

Trennen des Verdampfermoduls



HINWEIS

Bei Bedarf kann das Verdampfermodul vom Kältekreismodul getrennt werden. Diese Arbeit muss vom Werkskundendienst durchgeführt werden!

- ▶ Bitte an Werkskundendienst wenden.



Tragen des Geräts und Transport mit Sackkarre

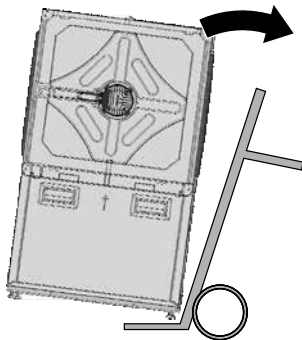
- ✓ Gehäusewände sind abgestellt.

Am Wärmepumpenmodul befinden sich zwei umlaufende Spanngurte mit Grifföffnungen in unterschiedlichen Höhen die zum Heben und Tragen genutzt werden können.

In den seitlichen Ausparungen für die Luftschächte sind zur Stabilität zwei Stützkreuze eingeklemmt - beides erst nach dem Transport entfernen!

Transport des Wärmepumpenmoduls mit einer Sackkarre

1. Wärmepumpenmodul nur mit der schmalen Seite, links oder rechts, auf die Sackkarre laden.



2. Das Wärmepumpenmodul mit Spanngurt auf Sackkarre sichern.



3. Wärmepumpenmodul zum Ausstellungsort transportieren.

5.4 Aufstellung



VORSICHT

Im Luftaustrittsbereich ist die Lufttemperatur ca. 5K unterhalb der Umgebungstemperatur. Bei bestimmten klimatischen Bedingungen kann sich daher im Luftaustrittsbereich eine Eisschicht bilden. Wärmepumpe so aufstellen, dass der Luftausblas nicht in Gehwegbereiche mündet.

Anforderungen an den Aufstellungsraum und -platz



HINWEIS

Für die Anforderungen an den Aufstellungsraum und -platz die lokalen Vorschriften und Normen beachten. Die Tabelle nennt die in Deutschland gültigen Vorschriften nach DIN EN 378-1.

Kältemittel	Grenzwert [kg/m³]
R 134a	0,25
R 404A	0,52
R 407C	0,31
R 410A	0,44
R 448A	0,39
R 454B	0,358

→ „Technische Daten / Lieferumfang“, Seite 22

$$\text{Mindestraumvolumen} = \frac{\text{Kältemittelfüllmenge [kg]}}{\text{Grenzwert [kg/m}^3\text{]}}$$



HINWEIS

Falls mehrere Wärmepumpen des gleichen Typs aufgestellt werden, braucht nur eine Wärmepumpe berücksichtigt zu werden. Falls mehrere Wärmepumpen unterschiedlichen Typs aufgestellt werden, braucht nur die Wärmepumpe mit dem größten Kältemittelinhalt berücksichtigt zu werden.

- ✓ Mindestraumvolumen entspricht den Anforderungen für das verwendete Kältemittel.
- ✓ Aufstellung nur im Gebäudeinnern.
- ✓ Aufstellungsraum ist trocken und frostfrei.
- ✓ Abstandsmaße wurden eingehalten (→ „Aufstellungspläne“, ab Seite 29).
- ✓ Untergrund ist zur Aufstellung des Geräts geeignet:
 - Eben und waagrecht
 - Tragfähig für das Gerätegewicht

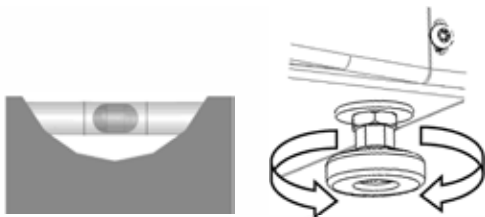


HINWEIS

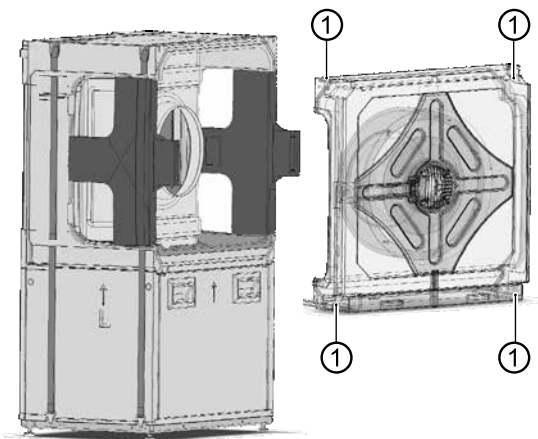
Zu den jeweiligen Aufstellungsplänen bei Luft / Wasser Wärmepumpen müssen die Schallimmissionen der Wärmepumpen beachtet werden. Die jeweils regionalen Vorschriften sind einzuhalten.

Gerät ausrichten

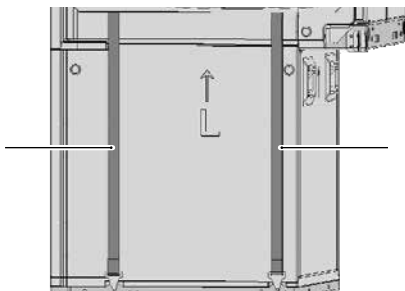
1. Das Wärmepumpenmodul am Aufstellungsort mit den höhenverstellbaren Füßen mit einem Schraubenschlüssel SW 13 stabil waagrecht ausrichten. Verstellbereich: 20 mm. Anschließend mit den Kontermuttern SW 17 fixieren.



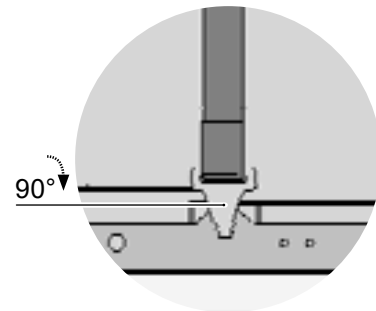
Falls das Ventilatormodul abmontiert wurde, muss es wieder an das Verdampfermodul angebaut werden. Die 4 Schrauben (1) anbringen und die beiden Steckverbindungen des Last- und Buskabels wieder herstellen.



2. Die beiden Spanngurte entfernen.



3. Spannschloß öffnen, Haken am Grundblech um 90° drehen.

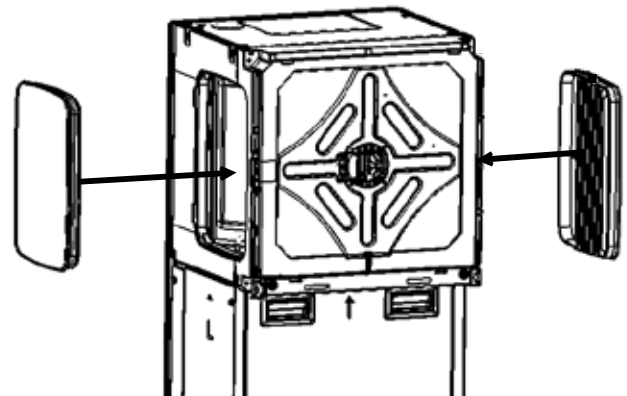


4. Quellband am Lamellengitter und Blinddeckel anbringen, indem es jeweils um die Kanten gelegt und angeklebt wird.

→ Montageanleitung Wärmepumpe

5. Die beiden Styroporkreuze entfernen.

6. Blinddeckel und Lamellengitter einbauen.



Das Lamellengitter an der Luftausblasseite (rechts oder links) anbringen. Den Blinddeckel auf der jeweils gegenüberliegenden Seite.

7. Rückwand anbringen und festschrauben.

→ Montageanleitung Wärmepumpe

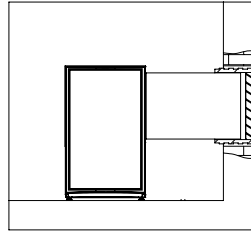
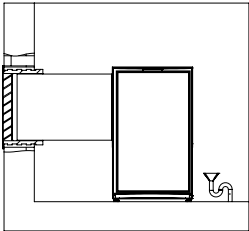


5.5 Montage Luftführung

Luftausblas links oder rechts

links ausblasend

rechts ausblasend



- Montageanleitung Luftkanäle
- Montageanleitung Wanddurchführung

ACHTUNG

Der Höhenunterschied zwischen der vertikalen Mitte der Luftkanalanschlüsse am Gerät und der Oberkante des Lufteintritts / Luftaustritts am Gebäude darf maximal 2 m betragen.

5.6 Seitenwände, Rückwand und Deckel anbringen

- Montageanleitung Wärmepumpe
- 1. Rückwand befestigen.
- 2. Seitenwände von oben einhängen. In der Mitte mit einer Schraube vorne befestigen. Unten mit 2 Schrauben befestigen.
- 3. Deckel aufsetzen und verschrauben.

6 Montage Hydraulik

ACHTUNG

Offene Heizungsanlagen und / oder nicht sauerstoffdiffusionsdichte Heizungsanlagen vermeiden. Ist das nicht möglich, muss eine Systemtrennung installiert werden.

Je nach Auslegung des Wärmetauschers und der zusätzlich benötigten Umwälzpumpe verschlechtert sich durch die Systemtrennung die Energieeffizienz der Anlage.

ACHTUNG

Schmutz und Ablagerungen im hydraulischen (Bestands-)System können zu Schäden an der Wärmepumpe führen.

- ▶ Sicherstellen, dass ein Luft- / Magnetschlammabscheider im Heizkreis verbaut ist.
- ▶ Sicherstellen, dass möglichst nahe am Heizwasserertritt (Rücklauf) ein Schmutzfilter mit Siebgröße 0,7 mm verbaut ist.
- ▶ Vor dem hydraulischen Anschluss der Wärmepumpe hydraulisches System gründlich spülen.



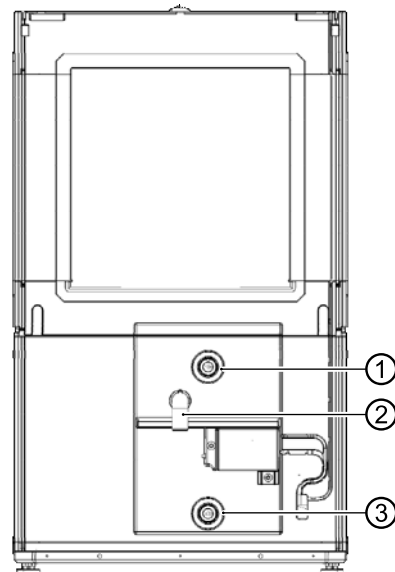
HINWEIS

Wird eine Bestandsanlage ausgetauscht, dürfen die alten Schwingungsentkopplungen nicht wiederverwendet werden.

ACHTUNG

Beschädigung der Kupferrohre durch unzulässige Belastung!

- ▶ Alle Anschlüsse gegen Verdrehen sichern.
- ✓ Querschnitte und Längen der Rohre des Heizkreises sind ausreichend dimensioniert.
- ✓ Freie Pressung der Umwälzpumpen im Heizkreis erbringt mindestens den für den Gerätetyp geforderten Durchsatz (→ „Technische Daten / Lieferumfang“, Seite 22).
- ✓ Die Hydraulik muss mit einem Pufferspeicher versehen werden, dessen erforderliches Volumen von Ihrem Gerätetyp abhängt.
- „Technische Daten / Lieferumfang“, Seite 22
- ✓ Die Leitungen für die Heizung sind über einen Festpunkt an der Wand oder der Decke befestigt.



- 1 Heizwasservorlauf
- 2 Kondensatstutzen
- 3 Heizwasserrücklauf

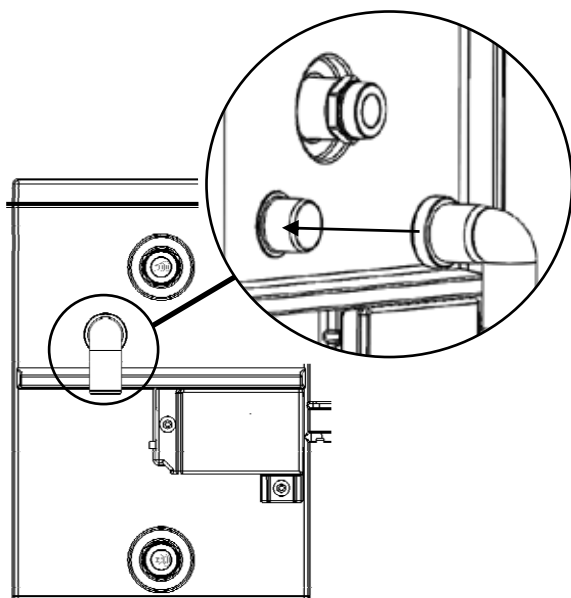


1. Entlüfter am höchsten Punkt des Heizkreises einsetzen.
2. Sicherstellen, dass die Betriebsüberdrücke (→ „Technische Daten / Lieferumfang“, Seite 22) eingehalten werden.

Kondensat-Anschluss

Der Ablauf des Sicherheitsventils Heizwasser und das aus der Luft ausfallende Kondenswasser müssen unter Berücksichtigung der jeweils geltenden Normen und Vorschriften abgeführt werden. Eine Einleitung des Kondensats und des Ablaufs des Sicherheitsventils in die Kanalisation ist nur über einen Trichtersiphon zulässig, der jederzeit zugänglich sein muss.

1. HT-Bogen auf den Kondensatausgang stecken.



2. Verrohrung bis in den Trichter-Siphon führen.
→ Montageanleitung Wärmepumpe

7 Montage Elektrik

7.1 Elektrische Anschlüsse herstellen

ACHTUNG

Zerstörung des Verdichters durch falsches Drehfeld (gilt nur für Geräte mit 400V-Anschluss).

- ▶ Sicherstellen, dass für die Lastspeisung für den Verdichter ein Rechtsdrehfeld vorliegt.

Grundlegende Informationen zum elektrischen Anschluss

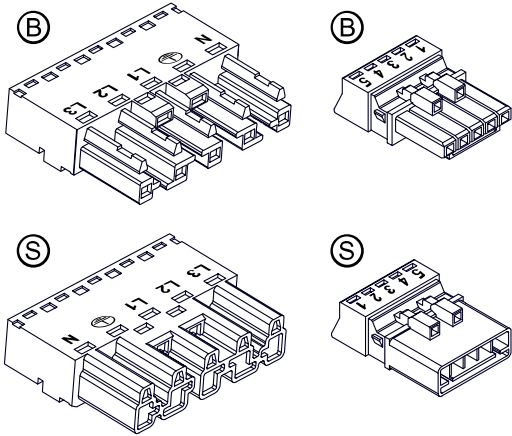
- Für elektrische Anschlüsse gelten eventuell Vorgaben des lokalen Energieversorgungsunternehmens
- Leistungsversorgung für die Wärmepumpe mit einem allpoligen Sicherungsautomaten mit mindestens 3 mm Kontaktabstand ausstatten (nach IEC 60947-2)
- Höhe des Auslösestroms beachten (→ „Technische Daten / Lieferumfang“, Seite 22)
- Vorschriften zur elektromagnetischen Verträglichkeit (EMV-Vorschriften) einhalten
- Ungeschirmte Stromversorgungsleitungen und geschirmte Leitungen (Buskabel) mit ausreichend Abstand verlegen (> 100 mm).

Die elektrische Verbindung der Wärmepumpe mit der Hydraulikeinheit oder dem Wandregler erfolgt über das Zubehör EVS 8 oder EVS.

- EVS 8: Buchsen und Stecker für Last- sowie Buskabel mit jeweils 8m Kabel.
Maximal können 3 EVS 8 verbunden werden
→ Montageanleitung EVS 8
- EVS: Buchsen und Stecker für Last- sowie Buskabel.
Buskabel bauseits, maximale Kabellänge 30m.
Als Buskabel mindestens ein 4x0,5mm² Kabel (geschirmt) verwenden.
Für das Lastkabel:
 - Beim 12kW Gerät ein 5x2,5mm² Kabel mit Schutzleiter, Durchmesser Mantelleitung 9 – 13mm²
 - Beim 8kW Gerät ein 3x2,5mm² Kabel mit Schutzleiter, Durchmesser Mantelleitung 9 – 13mm²

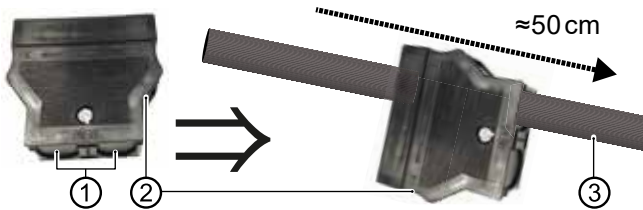


- Buchsen (ⓑ) auf der Seite der Wärmepumpe, Stecker (Ⓢ) auf der Seite der Hydraulikeinheit oder des Wandreglers montieren.



EVS 8 / EVS (Zubehör) montieren

1. Lastkabel Verdichter an die 5polige Lastkabel-Buchse anschließen.
 - 1.1. Einen Verschluss der Kabeldurchführungen (①) vorsichtig an seinen Stegen vom Gehäuse (②) ausbrechen und Zulentlastungsgehäuse ca. 50cm über Lastkabel (③) schieben.



- 1.2. Lastkabel 55 mm abmanteln.



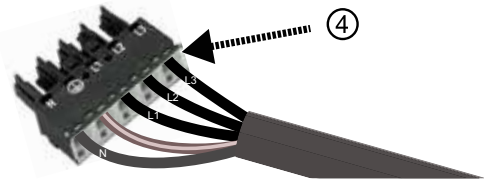
- 1.3. Spannungsführende Adern so kürzen, dass sich eine Voreilung des PE-Leiters von 8 mm ergibt.
Beispiel für 5-adriges Lastkabel:



- 1.4. Jede Ader 9 mm abisolieren.
Beispiel für 5-adriges Lastkabel:



- 1.5. Abisolierte Adern in die Pins (④) einbringen.
Beispiel für 5-adriges Lastkabel:



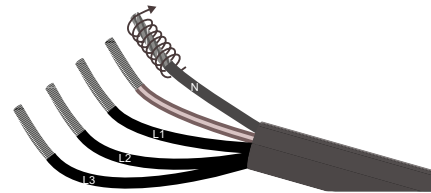
- Hat das Lastkabel eindrätige Adern, diese jeweils bis zum Anschlag einbringen:

Bei 3-adrigem Lastkabel (230V Verdichter bei 8kW-Gerät) N- und PE-Leiter in die entsprechend beschrifteten Pins, L-Leiter in Pin L1 einbringen.

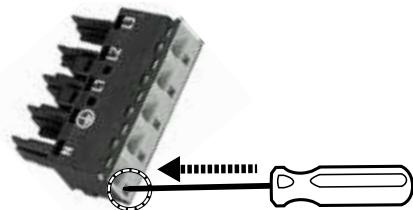
Bei 5-adrigem Lastkabel (400V Verdichter bei 12kW-Gerät) Adern N, PE, L1, L2 und L3 in den jeweils zugehörigen Pin einbringen.

- Hat das Lastkabel feindrätige Aderlitzen:

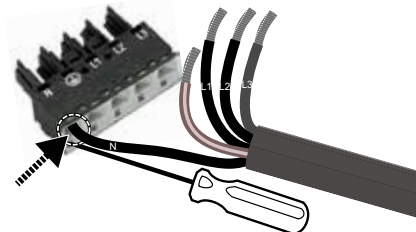
- Litzen jeder Ader verdrehen.
Beispiel für 5-adriges Lastkabel:



- 1.5.1. Betätigungswerkzeug oder Schraubendreher (Klingenbreite 2,5 mm) in Anschlussverriegelung des Null-Leiter Pins stecken und dadurch Anschlussverriegelung entsperren.



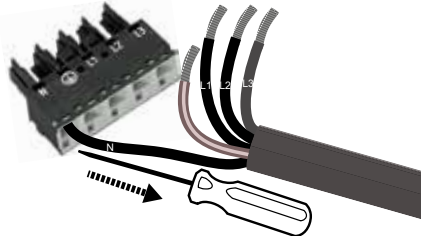
- 1.5.2. Verdrehte Ader des Null-Leiters bis zum Anschlag in Null-Leiter Pin einbringen.
Beispiel für 5-adriges Lastkabel:





1.5.3. Betätigungswerkzeug oder Schraubendreher aus Anschlussverriegelung ziehen und dadurch Anschluss verriegeln.

Beispiel für 5-adriges Lastkabel:



1.5.4. Auf gleiche Weise PE-Leiter sowie L-Leiter in jeweils zugehörigen Pin einbringen:

Bei 3-adrigem Lastkabel (230V Verdichter bei 8kW-Gerät) PE-Leiter in den entsprechend beschrifteten Pin, L-Leiter in Pin L1 einbringen.

Bei 5-adrigem Lastkabel (400V Verdichter bei 12kW-Gerät) Adern L1, L2 und L3 in den jeweils zugehörigen Pin einbringen.

ACHTUNG

Jede eingebrachte Ader auf festen Sitz in ihrem Pin prüfen.

1.6. Zugentlastungsgehäuse (2) an verdrahtete Steckerbuchse (4) schieben.

Beispiel für 5-adriges Lastkabel:

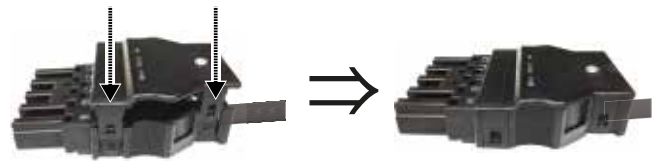


1.7. Korrekt aneinander ausrichten: Oberseite Buchse und Oberseite Zugentlastungsgehäuse sind jeweils durch aufgeprägte Markierungen „TOP“ gekennzeichnet.

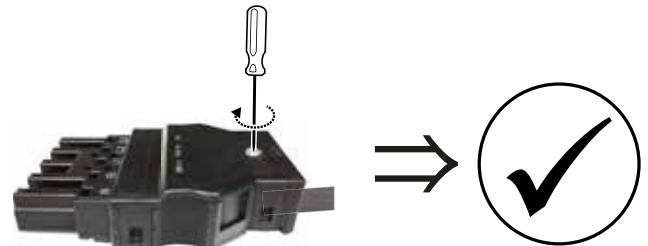
1.8. Buchse bis zum Anschlag in Zugentlastungsgehäuse schieben.



1.9. Oberteil des Zugentlastungsgehäuses auf Unter- teil fest aufrasten.



1.10. Zugentlastungsschraube festschrauben.

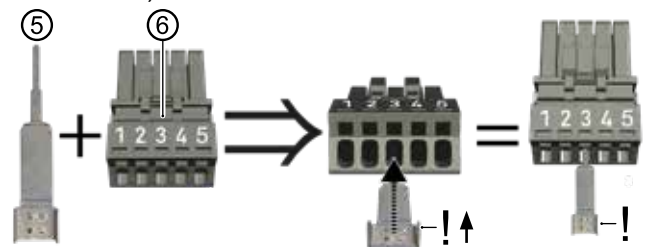


2. Buskabel (Kommunikation) an Buskabel-Buchse anschließen.



2.1. Kontaktfeder (5) in Pin 3 (6) bis zum Anschlag einbringen.

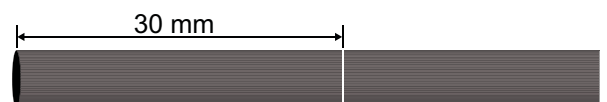
Die Ösen am breiten Ende der Kontaktfeder müssen nach oben (in Richtung der Ziffern auf der Buchse) weisen.



HINWEIS

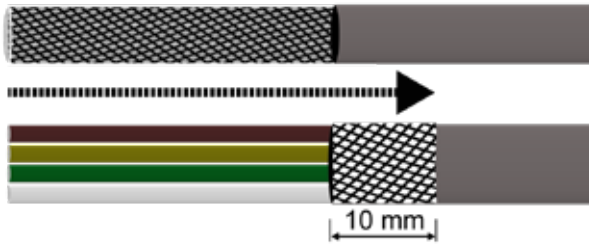
Falls die Kontaktfeder beim anschließenden Einbringen der Adern des Buskabels hinderlich ist, kann sie wieder ausgeklemmt und nach dem Einbringen der Adern wieder eingebracht werden.

2.2. Buskabel 30 mm abmanteln.

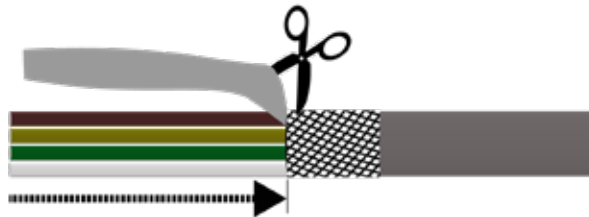




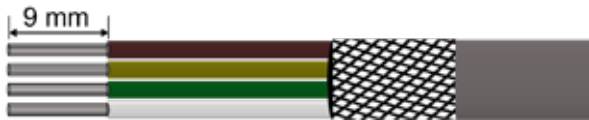
2.3. Schirmgeflecht zurückschieben bis 10 mm über den Mantel.



2.4. Abschirmfolie bis zum Schirmgeflecht abziehen und abschneiden.



2.5. Jede Ader 9 mm abisolieren.

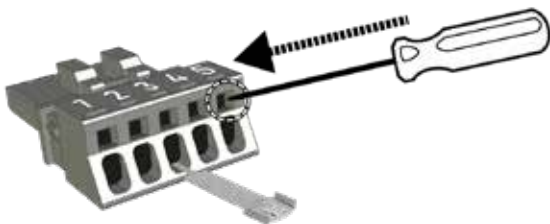


2.6. Litzen jeder Ader verdrehen.

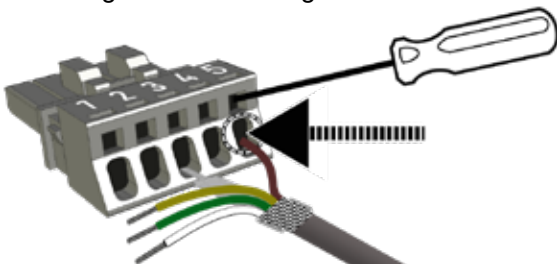


2.7. Abisolierte Adern in die Pins einbringen.

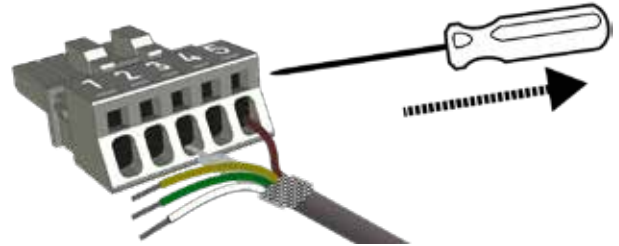
2.7.1. Betätigungswerkzeug oder Schraubendreher (Klinge 2,5x0,4 mm) in Anschlussverriegelung an Pin 5 stecken und dadurch Anschlussverriegelung entsperren.



2.7.2. Kabel mit Schirmgeflecht von oben her auf Kontaktfeder auflegen und braune Ader bis zum Anschlag in Pin 5 einbringen.



2.7.3. Betätigungswerkzeug oder Schraubendreher aus Anschlussverriegelung ziehen und dadurch Anschluss verriegeln.



2.7.4. Auf gleiche Weise die 3 anderen Adern in die jeweils zugehörigen Pins einbringen.

Belegung der Pins

weiße Ader des Buskabels	Pin 1
grüne Ader des Buskabels	Pin 2
Schirmgeflecht auf Kontaktfeder	Pin 3
gelbe Ader des Buskabels	Pin 4
braune Ader des Buskabels	Pin 5

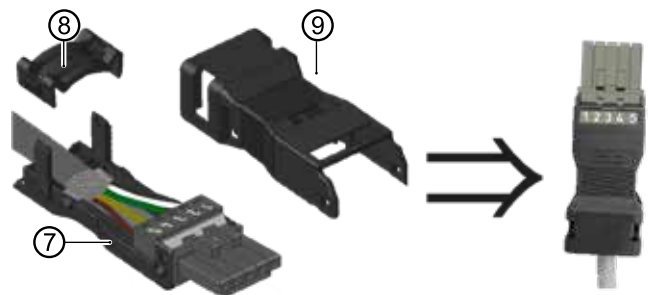
ACHTUNG

Jede eingebrachte Ader auf festen Sitz in ihrem Pin prüfen.

2.8. Schirmgeflecht auf Kontaktfeder auflegen und gegebenenfalls so kürzen, dass es nicht über die Kontaktfeder hinausreicht.

2.9. Zugentlastungsgehäuse zusammensetzen.

2.9.1. Verdrahtete Buchse in das Unterteil des Gehäuses (7) einrasten.



2.9.2. Zugentlastung (8) auflegen und tief einrasten, bis Buskabel fest eingeklemmt ist.

ACHTUNG

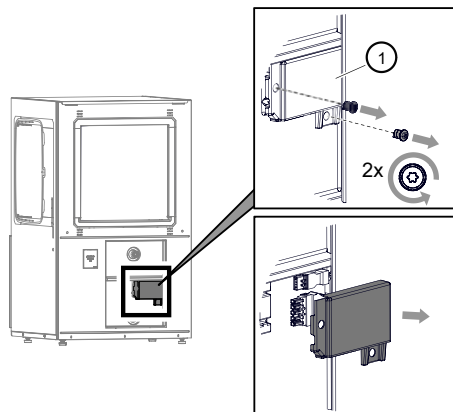
Schirmgeflecht muss direkten und festen Kontakt zur Kontaktfeder haben.

2.9.3. Oberteil des Gehäuses (9) auf Unterteil komplett aufrasten.



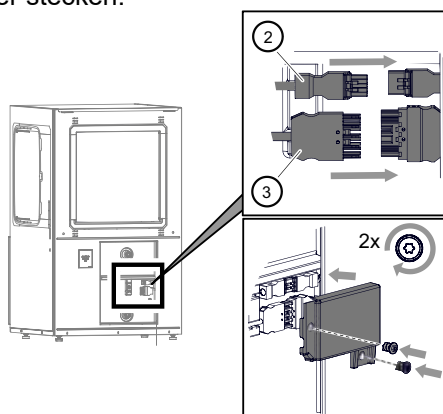
3. Verdrahtete Lastkabel- und Buskabel-Buchsen an Gerät anschließen.

3.1. Abdeckung (①) der Steckeranschlüsse an der Geräterückseite abnehmen.



3.2. Zugentlastungen am Gerät öffnen.

3.3. Lastkabel- (③) sowie Buskabel-Buchse (②) bis zum Anschlag in den jeweils zugehörigen Stecker stecken.



3.4. Beide Kabel durch Zugentlastungen führen, Zugentlastungen schließen und Zugentlastungen festschrauben.

3.5. Abdeckung für die Steckeranschlüsse montieren.

4. Last- und Buskabel von der Wärmepumpe zum elektrischen Schaltkasten der Hydraulikeinheit beziehungsweise zum Wandregler führen.

5. Stecker auf gleiche Weise wie die Buchsen an Last- und Buskabel montieren.

ACHTUNG

Die Adern-Belegung des Buskabel-Steckers muss der Adern-Belegung der Buskabel-Buchse entsprechen.

→ „Belegung der Pins“, Seite 16

6. Lastkabel- und Buskabel-Stecker bis zum Anschlag in zugehörige Buchsen an der Unterseite des elektrischen Schaltkastens der Hydraulikeinheit beziehungsweise im Wandregler stecken.

→ Betriebsanleitung Hydraulikeinheit oder

→ Betriebsanleitung Wandregler

8 Spülen, befüllen und entlüften

8.1 Qualität Heizungswasser



HINWEIS

Detaillierte Informationen enthält unter anderem die VDI-Richtlinie 2035 „Vermeidung von Schäden in Warmwasserheizanlagen“.

1. Sicherstellen, dass der pH-Wert des Heizungswassers zwischen 8,2 – 10 liegt, bei Aluminium-Werkstoffen zwischen 8,2 – 9.

Idealerweise sollte der pH-Wert bereits nach der Befüllung im erforderlichen Bereich liegen. Spätestens nach 6 Wochen muss er sich auf den erforderlichen Bereich eingestellt haben.

2. Sicherstellen, dass die elektrische Leitfähigkeit < 100 µS/cm ist.



HINWEIS

Falls sich die benötigte Wasserqualität nicht einstellt, eine Fachfirma hinzuziehen, die sich auf die Behandlung von Heizungswasser spezialisiert hat.

3. Anlage ausschließlich mit vollentsalztem Heizungswasser (VE-Wasser) oder mit VDI 2035 entsprechendem Wasser befüllen (salzarme Fahrweise der Anlage).

Vorteile der salzarmen Fahrweise:

- geringe korrosionsfördernde Eigenschaften
- keine Bildung von Kesselstein
- ideal für geschlossene Heizkreisläufe

4. Ein Anlagenbuch für Warmwasser-Heizungsanlagen führen, in dem relevante Planungsdaten und die Wasserqualität eingetragen werden (VDI 2035).



8.2 Heizkreis spülen, befüllen, entlüften

- ✓ Ablaufleitung des Sicherheitsventils ist abgeschlossen.
- ▶ Sicherstellen, dass der Ansprechdruck des Sicherheitsventils nicht überschritten wird.

ACHTUNG

Den Heizkreis nur in Fließrichtung spülen.



HINWEIS

Zur Unterstützung des Spül- und Entlüftungsvorgangs kann auch das Entlüftungsprogramm des Reglers genommen werden. Durch das Entlüftungsprogramm ist es möglich einzelne Umwälzpumpen und auch das Umschaltventil anzusteuern. Die Demontage des Ventilmotors ist dann nicht notwendig.

1. Bügelstift am Boden des Ventilmotors abziehen.
2. Ventilmotor vorsichtig vom 3-Wege-Umschaltventil abziehen.
3. Anlage am jeweils höchsten Punkt entlüften.
4. Wärmepumpe entlüften.

9 Hydraulische Anschlüsse isolieren

Hydraulische Leitungen entsprechend den lokalen Vorschriften isolieren.

1. Absperreinrichtungen öffnen.
2. Druckprobe durchführen und Dichtheit prüfen.
3. Externe Verrohrung bauseits isolieren.
4. Alle Anschlüsse, Armaturen und Leitungen isolieren. Wird das Gerät zur Kühlung unter 18°C genutzt, muss die Isolierung dampfdiffusionsdicht sein.

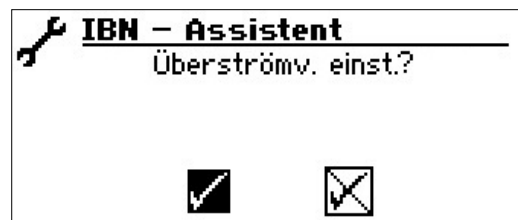
10 Überströmventil einstellen



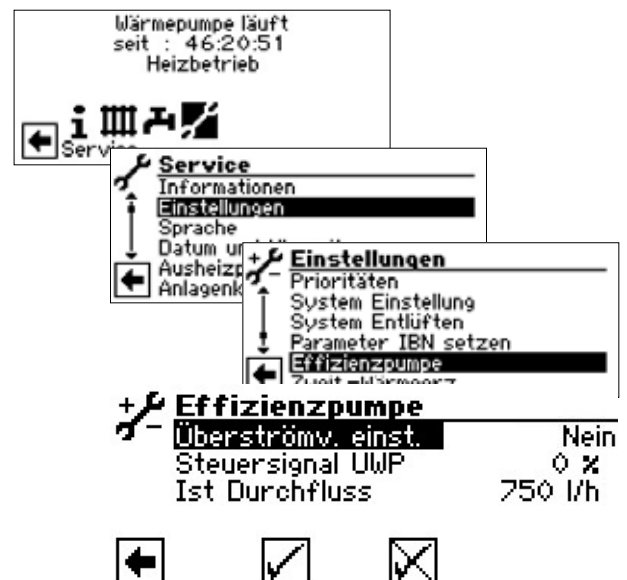
HINWEIS

- Die Tätigkeiten in diesem Abschnitt sind nur erforderlich bei Reihenspeichereinbindung
 - Arbeitsschritte zügig durchführen, da sonst die maximale Rücklauftemperatur überschritten werden kann und die Wärmepumpe auf Hochdruckstörung schaltet
 - Drehen des Einstellknopfs am Überströmventil nach rechts vergrößert den Temperaturunterschied (die Spreizung), Drehen nach links verkleinert sie
- ✓ Anlage läuft im Heizbetrieb (idealerweise im kalten Zustand).

Bereits im IBN-Assistenten besteht die Möglichkeit, im Falle einer Reihenspeichereinbindung das Überströmventil entsprechend dem hydraulischen System einzustellen.



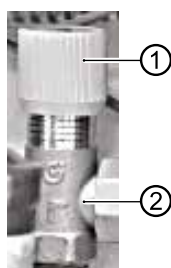
IBN-Assistenten bestätigen oder:



Der Menüpunkt „Überströmventil einst.“ ist auf „Nein“ voreingestellt. Die Überströmventil-Einstellfunktion ist deaktiviert.



- Steuersignal UWP ist die Anzeige der aktuell angeforderten Pumpenleistung in %
 - Ist Durchfluss ist der aktuelle Durchfluss (Messgenauigkeit +/- 200l/h)
1. Überströmventil voll öffnen, Heizkreise schließen
 2. Den Menüpunkt „Überströmventil einst.“ von „Nein“ auf „Ja“ stellen, so wird die Umwälzpumpe mit 100% angesteuert – die Pumpe fährt hoch.
 3. Ist das Steuersignal UWP 100% erreicht, Überströmventil soweit schließen, dass der maximale Durchfluss (→ „Technische Daten / Lieferumfang“, Seite 22) sichergestellt werden kann.



- 1 Einstellknopf
2 Überströmventil

4. Verlässt man das Menü „Überströmventil einst.“ bzw. nach spätestens 1 Stunde wechselt die Umwälzpumpe wieder in die Standardregelung
5. Ventile zum Heizkreis öffnen.

11 Inbetriebnahme



WARNUNG

Das Gerät darf nur mit montierten Luftkanälen, Wetterschutz- beziehungsweise Regenschutzgittern und geschlossenen Fassadierungen in Betrieb genommen werden.

- ✓ Relevante Planungsdaten der Anlage sind vollständig dokumentiert
 - ✓ Betrieb der Wärmepumpenanlage ist beim zuständigen Energieversorger angezeigt
 - ✓ Anlage ist luftfrei
 - ✓ Installationskontrolle nach Grobcheckliste ist erfolgreich abgeschlossen
 - ✓ Rechtsdrehfeld der Lasteinspeisung am Verdichter liegt vor (gilt nur für Geräte mit 400V-Anschluss)
 - ✓ Die Anlage ist entsprechend dieser Betriebsanleitung aufgestellt und montiert
 - ✓ Elektroinstallation wurde fachgerecht entsprechend dieser Betriebsanleitung und den lokalen Vorschriften durchgeführt
 - ✓ Leistungsversorgung für die Wärmepumpe ist mit einem allpoligen Sicherungsautomaten mit mindestens 3 mm Kontaktabstand ausgestattet (IEC 60947-2)
 - ✓ Höhe des Auslösestroms wird eingehalten
 - ✓ Heizkreis ist gespült und entlüftet
 - ✓ Alle Absperrorgane des Heizkreises sind geöffnet
 - ✓ Rohrsysteme und Komponenten der Anlage sind dicht
1. Fertigstellungsanzeige für die Wärmepumpenanlagen vollständig ausfüllen und unterschreiben.
 2. In Deutschland: Fertigstellungsanzeige für Wärmepumpenanlagen und Grobcheckliste an den Werkskundendienst des Herstellers senden. In anderen Ländern: Fertigstellungsanzeige für Wärmepumpenanlagen und Grobcheckliste an den lokalen Partner des Herstellers senden.
 3. Kostenpflichtige Inbetriebnahme der Wärmepumpe durch vom Hersteller autorisiertes Kundendienstpersonal veranlassen.
- „12.2 Wartung nach der Inbetriebnahme“, Seite 20



12 Wartung



HINWEIS

Wir empfehlen, einen Wartungsvertrag mit Ihrem Heizungsfachbetrieb abzuschließen.

12.1 Grundlagen

Der Kältekreis der Wärmepumpe bedarf keiner regelmäßigen Wartung.

Lokale Vorschriften schreiben unter anderem Dichtkontrollen vor und/oder das Führen eines Logbuchs bei bestimmten Wärmepumpen.

- Einhaltung der lokalen Vorschriften mit Bezug auf die spezifische Wärmepumpenanlage sicherstellen.

12.2 Wartung nach der Inbetriebnahme

Unmittelbar nach Inbetriebnahme alle installierten Schmutzfänger auf Verschmutzung prüfen und bei Bedarf reinigen.

- Während der Dauer der Prüfung und Reinigung Anlage abschalten.

Nächste Prüfung und Reinigung spätestens 2 Wochen nach der Inbetriebnahme.

12.3 Bedarfsabhängige Wartung

- Prüfung und Reinigung der Komponenten des Heizkreises, z. B. Ventile, Ausdehnungsgefäße, Umwälzpumpen, Filter, Schmutzfänger.

- Die Luftansaug- und -ausblasöffnungen müssen immer frei von Beeinträchtigungen sein und freigehalten werden. Daher ungehinderte Luftführung regelmäßig kontrollieren. Verengungen oder gar Verstopfungen, die beispielsweise

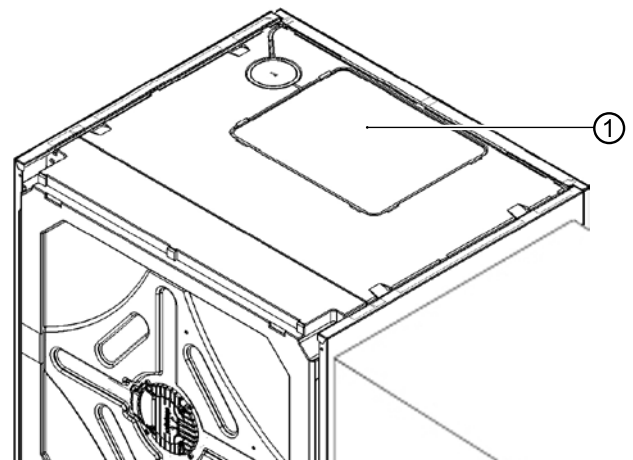
- beim Aufbringen einer Hausdämmung durch Styroporkugeln
- durch Verpackungsmaterial (Folien, Kartons usw.)
- durch Laub, Schnee, Vereisung oder ähnliche witterungsbedingte Ablagerungen
- durch Vegetation (Büsche, hohe Gräser usw.)
- durch Luftschachtabdeckungen (Fliegenschutzgitter usw.)

aufzutreten, sind zu verhindern beziehungsweise unverzüglich zu entfernen.

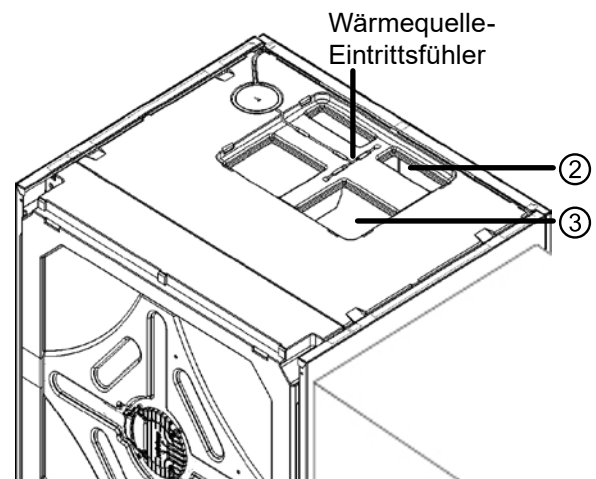
- Regelmässig prüfen, ob das Kondensat ungehindert aus dem Gerät ablaufen kann. Hierzu die Kondensatwanne im Gerät regelmäßig auf Verschmutzung / Verstopfung hin prüfen und bei Bedarf reinigen. Ebenso den Verdampfer von allen Seiten.

Verdampfer und Kondensatwanne prüfen und bei Bedarf reinigen

1. Die Vorderfassade und den Fassadendeckel abnehmen. So erhalten sie Zugang zum Deckel der Reinigungsöffnung (①).



2. Nach Abnahme des Deckels (①) kann der gesamte Kondensatwannenbereich vor (②) und nach (③) dem Verdampfer eingesehen und gegebenenfalls gereinigt werden.



Alternativ hierzu können die seitlichen Luftkanäle, die Seitenwände sowie Lamellengitter und Blinddeckel (bei Bedarf auch das Ventilatormodul) abgenommen werden, um eine bessere Zugänglichkeit zu erlangen.

- „Optionales Trennen des Ventilatormoduls“, Seite 9



12.4 Verflüssiger reinigen und spülen

- ▶ Verflüssiger nach Herstellervorschrift reinigen und spülen.
- ▶ Nach dem Spülen des Verflüssigers mit chemischem Reinigungsmittel: Restbestände neutralisieren und Verflüssiger gründlich mit Wasser spülen.

12.5 Jährliche Wartung

- ▶ Qualität des Heizungswassers analytisch erfassen. Bei Abweichungen von den Vorgaben unverzüglich geeignete Maßnahmen ergreifen.
- ▶ Alle installierten Schmutzfänger auf Verschmutzung prüfen und bei Bedarf reinigen.
- ▶ Prüfung der Funktion des Sicherheitsventils für den Heizkreis.

13 Störungen

1. Störungsursache über das Diagnoseprogramm des Heizungs- und Wärmepumpenreglers auslesen.
 2. Lokalen Partner des Herstellers oder Werkskundendienst hinzuziehen. Dabei Störungsmeldung und Gerätnummer bereithalten.
- „Typenschilder“, Seite 7

14 Demontage und Entsorgung

14.1 Demontage

- ▶ Alle Betriebsstoffe sicher auffangen.
- ▶ Komponenten nach Materialien trennen.

14.2 Entsorgung und Recycling

- ▶ Umweltgefährdende Betriebsstoffe (z.B. Kältemittel, Verdichteröl) entsprechend den lokalen Vorschriften entsorgen.
- ▶ Gerätekomponenten und Verpackungsmaterialien entsprechend den lokalen Vorschriften der Wiederverwendung zuführen oder sachgerecht entsorgen.



Technische Daten / Lieferumfang

LIV

Leistungsdaten				Werte in Klammern: (1 Verdichter)		LIV 8.2R1/3	LIV 12.2R3		
Heizleistung COP	bei A10/W35 nach DIN EN 14511-x: 2013	Teillastbetrieb	kW COP	3,18	5,25	5,50	5,10		
	bei A7/W35 nach DIN EN 14511-x: 2013	Teillastbetrieb	kW COP	2,81	5,03	5,29	4,71		
	bei A7/W55 nach DIN EN 14511-x: 2013	Teillastbetrieb	kW COP	3,28	2,85	9,36	2,65		
	bei A2/W35 nach DIN EN 14511-x: 2013	Teillastbetrieb	kW COP	3,82	4,19	5,00	4,01		
	bei A-7/W35 nach DIN EN 14511-x: 2013	Volllastbetrieb	kW COP	6,40	3,17	8,50	2,63		
	bei A-7/W55 nach DIN EN 14511-x: 2013	Volllastbetrieb	kW COP	4,93	2,20	8,46	2,05		
Heizleistung	bei A10/W35	min. max.	kW kW	2,90	7,00	5,40	11,0		
	bei A7/W35	min. max.	kW kW	2,80	6,60	5,40	11,0		
	bei A7/W55	min. max.	kW kW	2,50	6,40	4,50	11,0		
	bei A2/W35	min. max.	kW kW	2,60	6,40	4,60	10,3		
	bei A-7/W35	min. max.	kW kW	2,30	6,50	3,60	8,50		
	bei A-7/W55	min. max.	kW kW	1,80	4,95	2,80	8,50		
Kühlleistung EER	bei A35/W18	Teillastbetrieb	kW EER	3,20	2,10	7,20	3,70		
	bei A35/W7	Teillastbetrieb	kW EER	2,70	1,80	6,30	3,20		
Kühlleistung	bei A35/W18	min. max.	kW kW	2,00	4,60	4,70	8,50		
	bei A35/W7	min. max.	kW kW	1,50	4,00	3,70	8,50		
Heizleistung Trinkwarmwasserbereitung			kW	5		8			
Einsatzgrenzen									
Heizkreisrücklauf min. Heizkreisvorlauf max. Heizen		innerhalb Wärmequelle min. / max.	°C	20	45	20	45		
Wärmequelle Heizen		min. max.	°C	-22	35	-22	35		
Zusätzliche Betriebspunkte			...	A-5 / W60		A-5 / W60			
Schall									
Schallleistungspegel innen		min. Nacht max.	dB(A)	43	53	54	43	53	54
Schallleistungspegel außen 1)		min. Nacht max.	dB(A)	34	38	44	30	43	49
Schallleistungspegel nach DIN EN 12102-1:2017		innen außen	dB(A)	48	44		47	49	
Tonhaltigkeit Tieffrequent			dB(A) • ja – nein	–	–		–	–	
Wärmequelle									
Luftvolumenstrom bei maximaler externer Pressung Maximaler externer Druck			m³/h Pa	2500	25	2900	25		
Heizkreis									
Volumenstrom (Rohrdimensionierung) Volumen min. Reihenspeicher Volumen min. Trennspeicher			l/h l l	1200	60	100	1900	100	200
Freie Pressung Druckverlust Volumenstrom			bar bar l/h	–	0,14	1200	–	0,2	1900
Maximal zulässiger Betriebsdruck			bar	3		3			
Regelbereich Umwälzpumpe			min. max.	l/h	–	–	–	–	
Allgemeine Gerätedaten									
Gewicht gesamt			kg	138,00		154,00			
Gewicht Wärmepumpenmodul Compactmodul Ventilatormodul			kg kg kg	88	–	16	104	–	16
Kältemitteltyp Kältemittelfüllmenge			... kg	R410A	3,00		R410A	3,60	
Elektrik									
Spannungscode allpolige Absicherung Wärmepumpe**)			... A	1~N/PE/230V/50Hz	B16		3~N/PE/400V/50Hz	B16	
Spannungscode Absicherung Steuerspannung **)			... A	1~N/PE/230V/50Hz	B10		1~N/PE/230V/50Hz	B10	
Spannungscode Absicherung Elektroheizelement **)			1 Phase	... A	–		–		
Spannungscode Absicherung Elektroheizelement **)			3 Phasen	... A	–		–		
WP*): effekt. Leistungsaufn. A7/W35 (Teillastbetrieb) DIN EN 14511-x: 2013 Stromaufnahme cosφ			kW A ...	0,559	1,09	0,83	1,12	2,40	0,83
WP*): effekt. Leistungsaufn. A7/W35 nach DIN EN 14511-x: 2013: min. max.			kW kW	0,5	–		1,12	–	
WP*): Max. Maschinenstrom Max. Leistungsaufn. innerhalb der Einsatzgrenzen			A kW	16	3,5		13	6,0	
Anlaufstrom: direkt mit Sanftanlasser			A A	< 5	–		< 5	–	
Schutzart			IP	20			20		
Fehlerstromschutzschalter			Falls gefordert	Typ	B		B		
Leistung Elektroheizelement			3 2 1 phasig	kW kW kW	–	–	–	–	
Leistungsaufnahme Umwälzpumpe Heizkreis			min. max.	W	–		–		
Sonstige Geräteinformationen									
Sicherheitsventil Heizkreis Ansprechdruck			im Lieferumfang: • ja – nein bar	–	–		–	–	
Pufferspeicher Volumen			im Lieferumfang: • ja – nein l	–	–		–		
Ausdehnungsgefäß Heizkreis Volumen Vordruck			im Lieferumfang: • ja – nein l bar	–	–		–		
Überströmventil Umschaltventil Heiz. -Trinkwarmwasser			integriert: • ja – nein	–			–		
Schwingungsentkopplungen Heizkreis			im Lieferumfang oder integriert: • ja – nein	•			•		
Regler Wärmemengenerfassung Zusatzplatine			im Lieferumfang oder integriert: • ja – nein	–	–	–	–		

*) lediglich Verdichter, **) örtliche Vorschriften beachten 1) Innen- und Außenabstellung.
Bei Innenaufstellung: Ansaug 1,5m Luftkanal, Ausblas 1,5m Luftkanal + Luftkanalbogen (Original Zubehör)
Leistungsdaten und Einsatzgrenzen gelten für saubere Wärmetauscher | Index: h

813577e

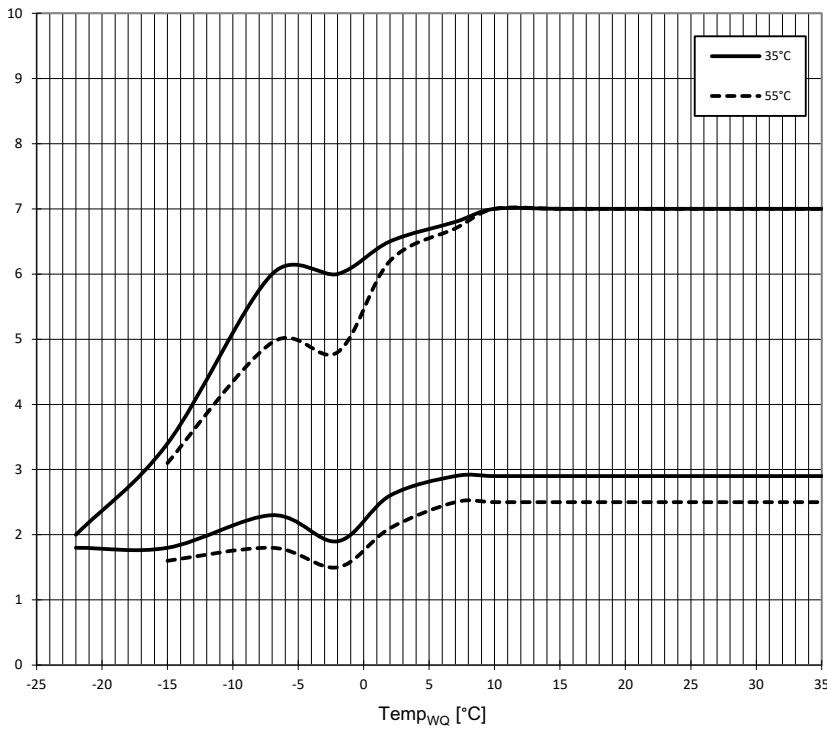
813578c



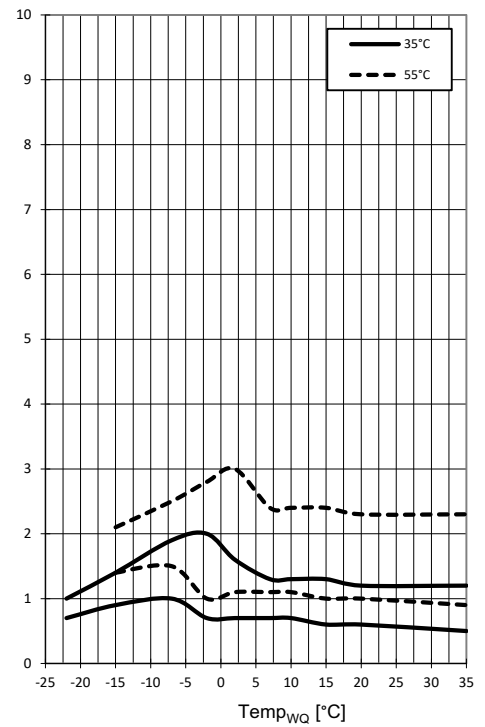
LIV 8.2R1/3

Leistungskurven / Einsatzgrenzen / Heizung

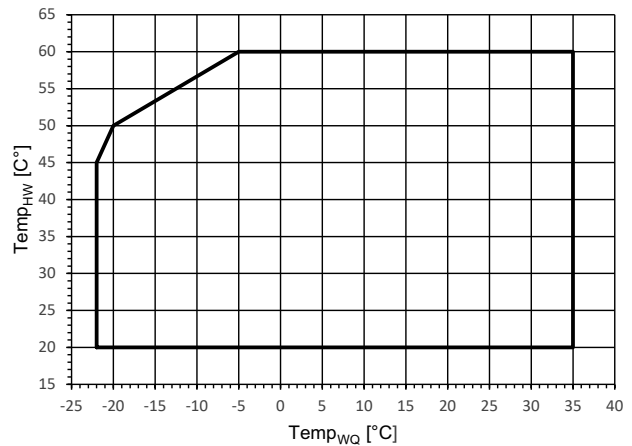
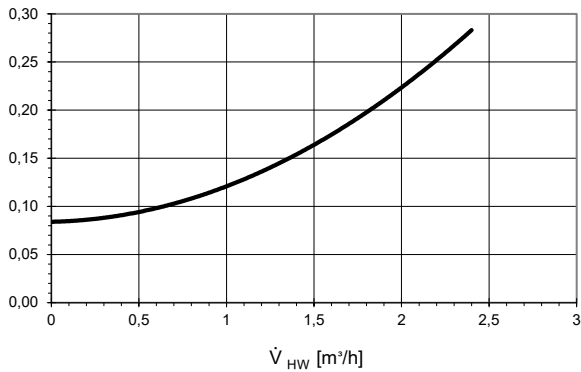
Qh min/max [kW]



Pel min/max [kW]



Δp_{max} [bar]



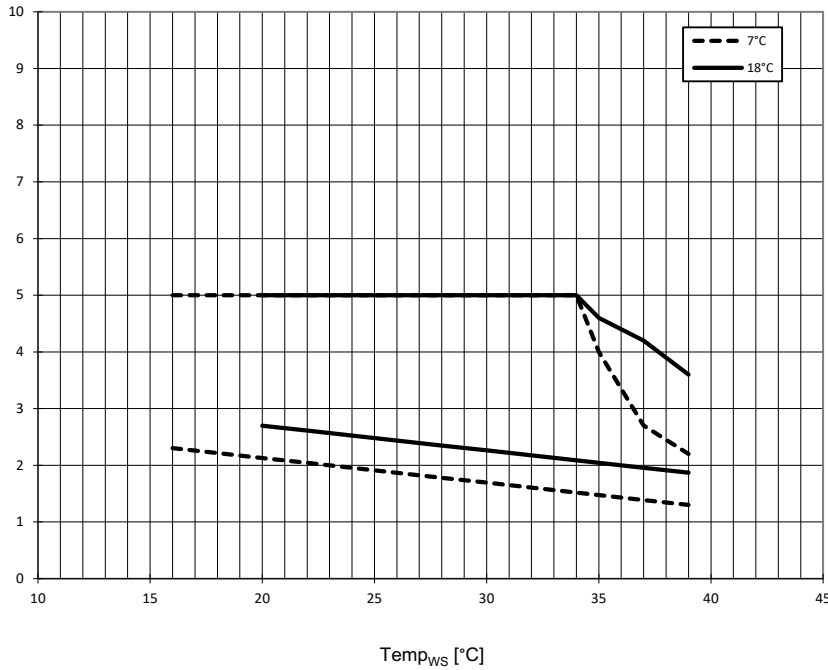
823290 c

Legende: 823290c

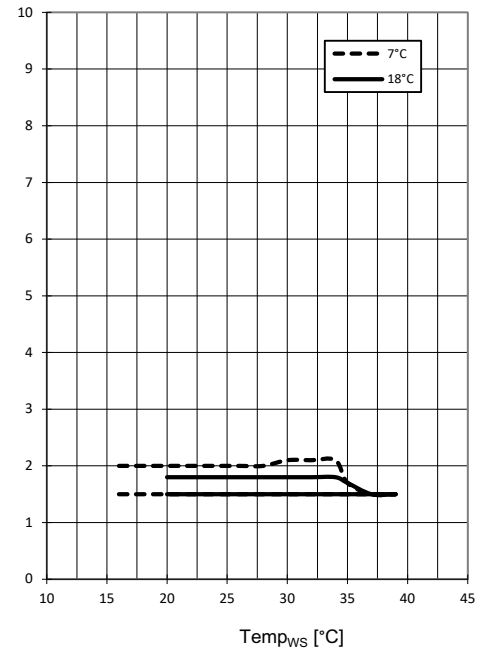
\dot{V}_{HW}	Volumenstrom Heizwasser
Temp _{WQ}	Temperatur Wärmequelle
Δp_{max}	maximaler Druckverlust
Qh min/max	minimale/maximale Heizleistung
Pel min/max	minimale/maximale Leistungsaufnahme



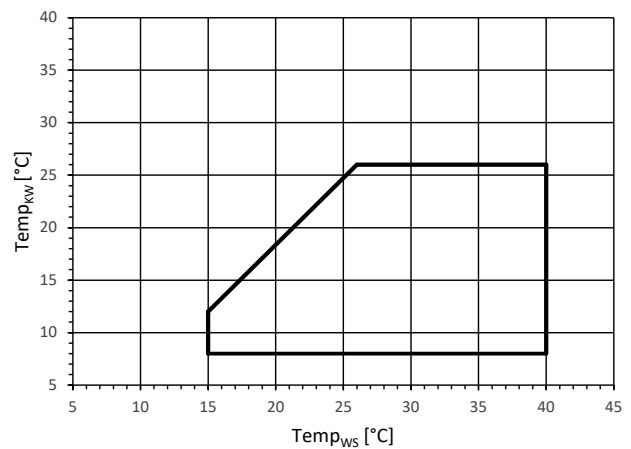
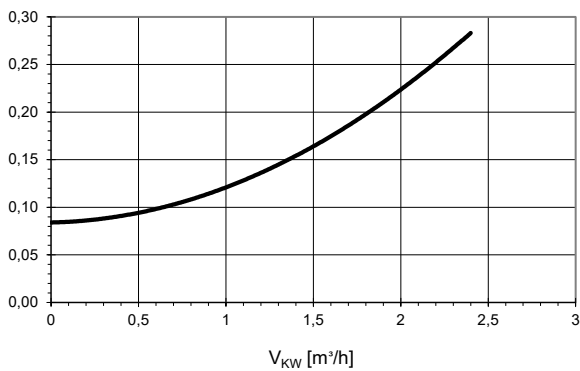
Q0 min/max [kW]



Pel min/max [kW]



Δp_{max} [bar]



823290 c

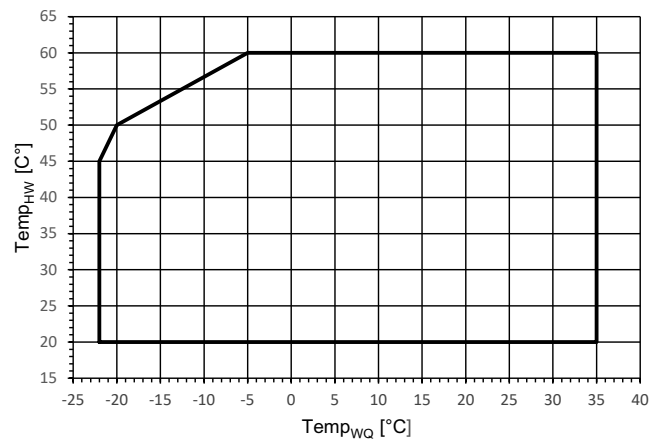
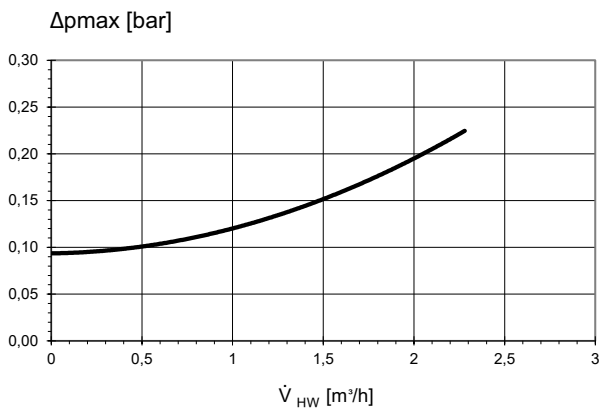
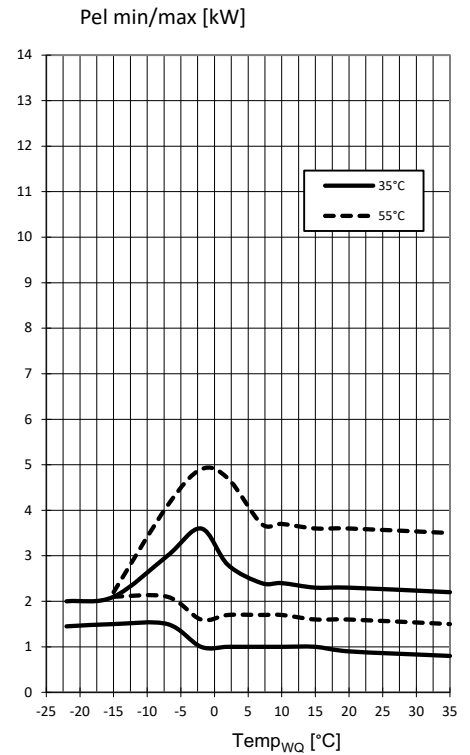
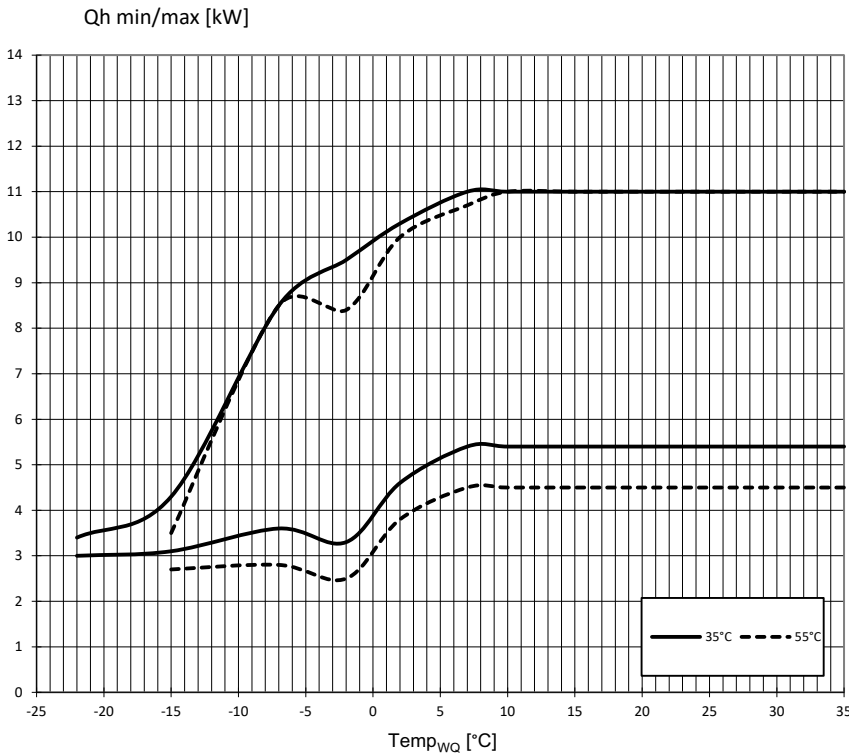
Legende: 823290c

\dot{V}_{KW}	Volumenstrom Kühlwasser
Temp _{WS}	Temperatur Wärmesenke
Δp_{max}	maximaler Druckverlust
Q0 min/max	minimale/maximale Kühlleistung
Pel min/max	minimale/maximale Leistungsaufnahme



LIV 12.2R3

Leistungskurven / Einsatzgrenzen / Heizung



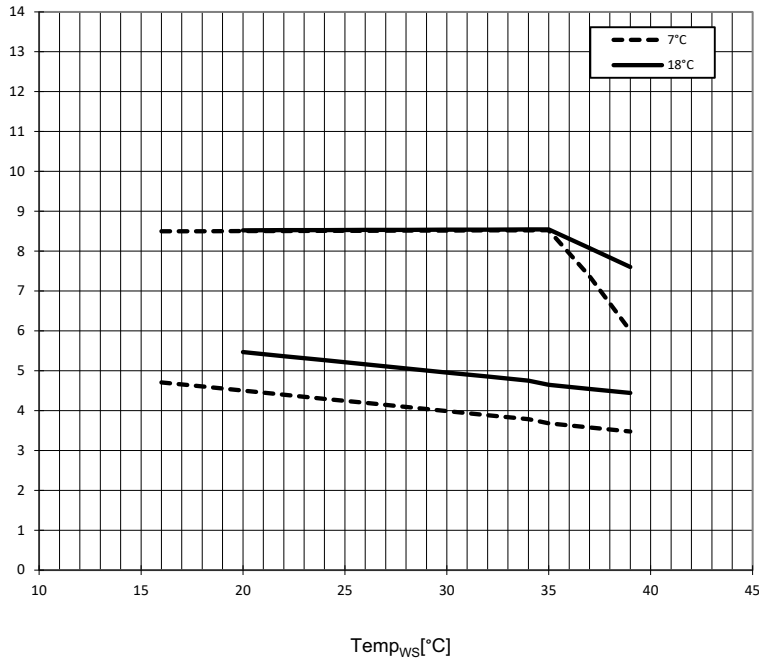
823291 c

Legende: 823291c

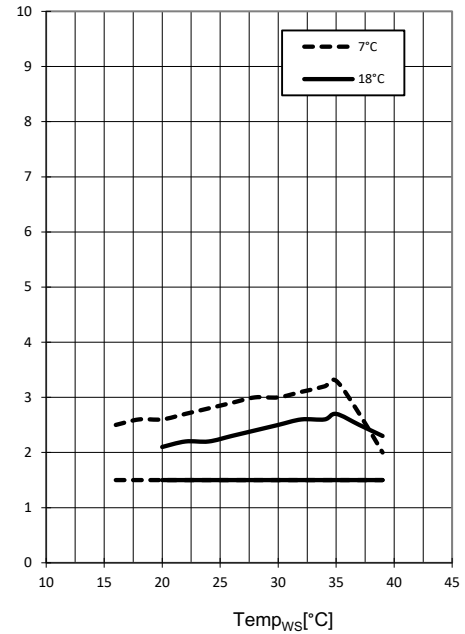
\dot{V}_{HW}	Volumenstrom Heizwasser
Temp _{wQ}	Temperatur Wärmequelle
Δpmax	maximaler Druckverlust
Qh min/max	minimale/maximale Heizleistung
Pel min/max	minimale/maximale Leistungsaufnahme



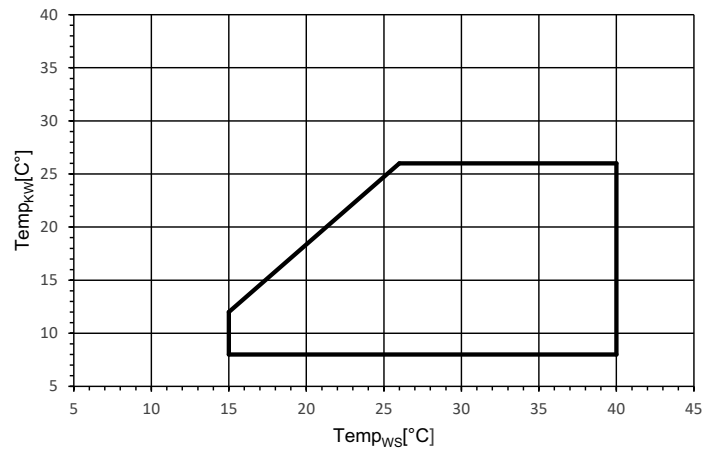
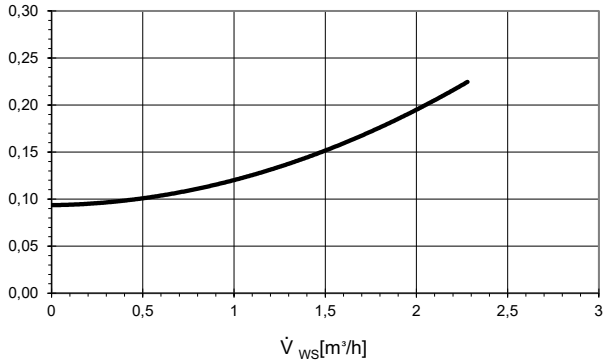
Q0 min/max [kW]



Pel min/max [kW]



Δp_{max} [bar]



823291 c

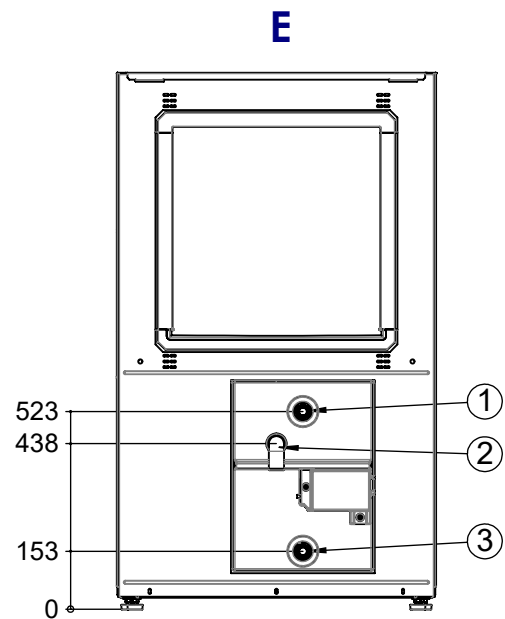
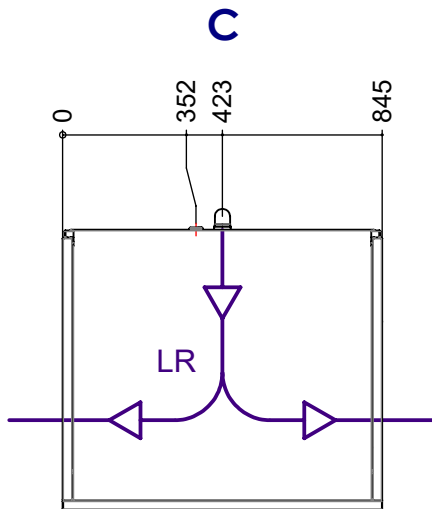
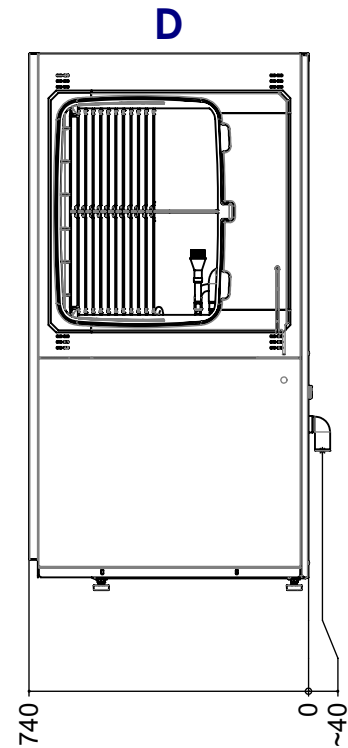
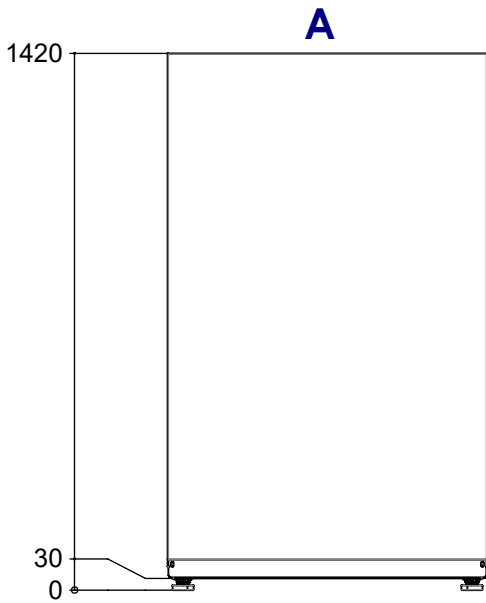
Legende: 823291c

\dot{V}_{KW}	Volumenstrom Kühlwasser
Temp _{WS}	Temperatur Wärmesenke
Δp_{max}	maximaler Druckverlust
Q0 min/max	minimale/maximale Kühlleistung
Pel min/max	minimale/maximale Leistungsaufnahme



LIV

Maßbild 1



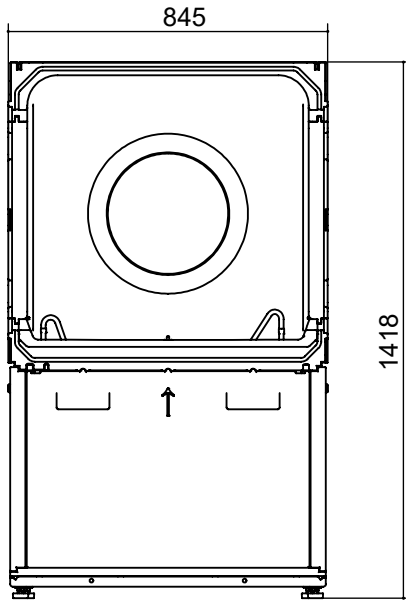
Legende: D819477a
Alle Maße in mm.

Pos.	Bezeichnung
A	Vorderansicht
C	Draufsicht
D	Seitenansicht von rechts
E	Rückansicht ohne Verrohrung
LR	Luftrichtung (links oder rechts vor Ort wählbar)

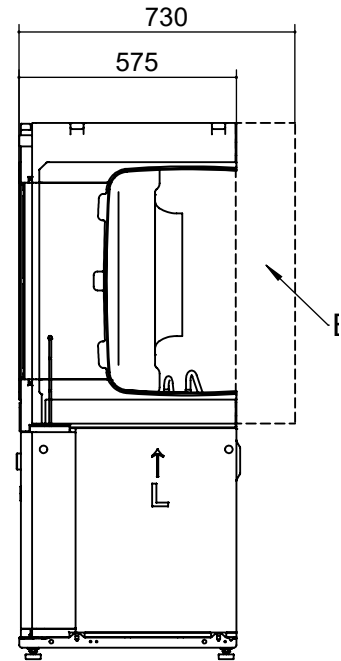
Pos.	Bezeichnung	Dim. 8kW	Dim. 12kW
1	Heizwasser Austritt (Vorlauf)	G 1" Außengewinde	G ¾" Außengewinde
2	Kondensatablauf HT-Rohr	DN 40	DN 40
3	Heizwasser Eintritt (Rücklauf)	G 1" Außengewinde	G ¾" Außengewinde



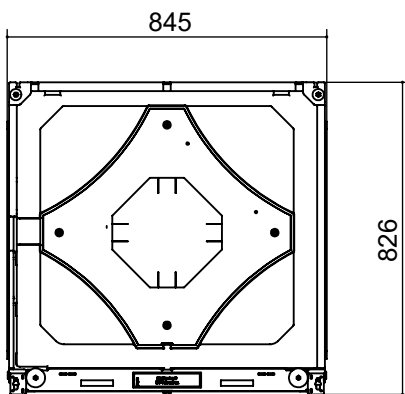
A1



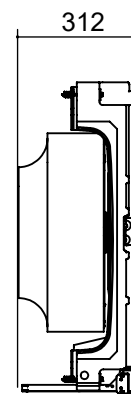
B1



A2



B2



Legende: D819477a

Alle Maße in mm.

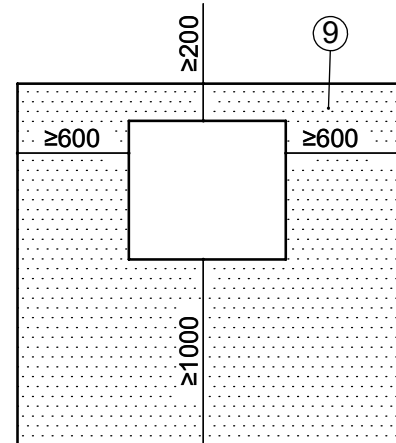
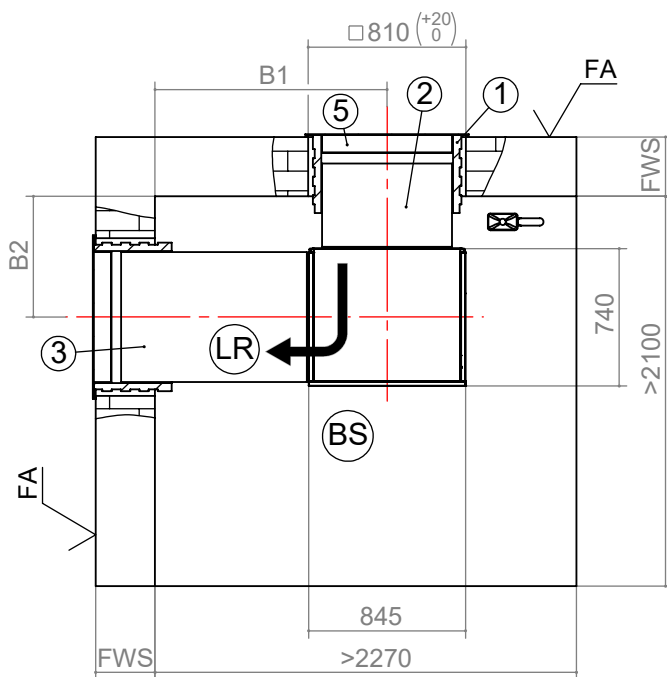
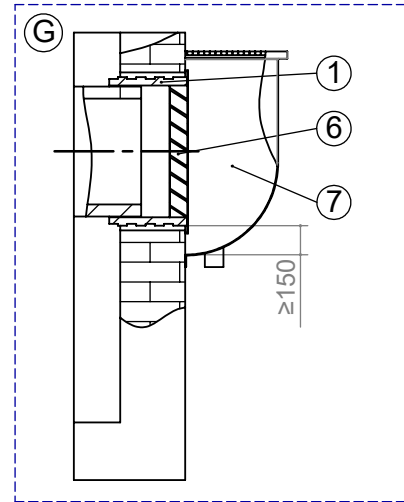
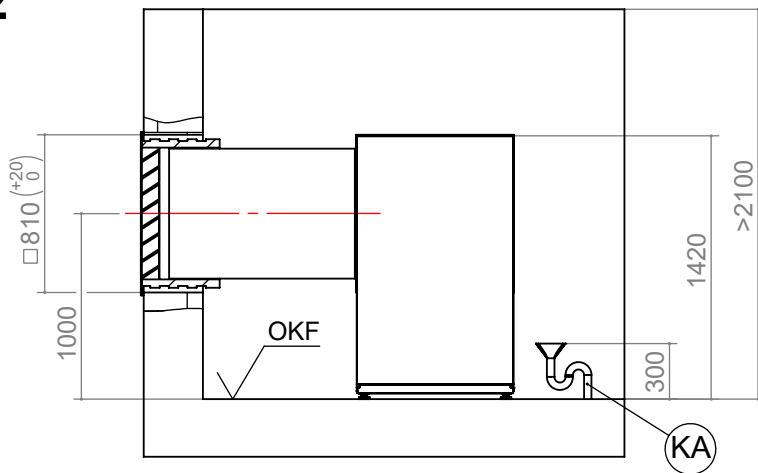
Pos.	Bezeichnung
A1	Wärmepumpenmodul Vorderansicht
B1	Wärmepumpenmodul Seitenansicht von links
A2	Ventilatormodul Vorderansicht
B2	Ventilatormodul Seitenansicht von links



Aufstellungsplan V2

LIV

V2



Legende: 819479
Alle Maße in mm.

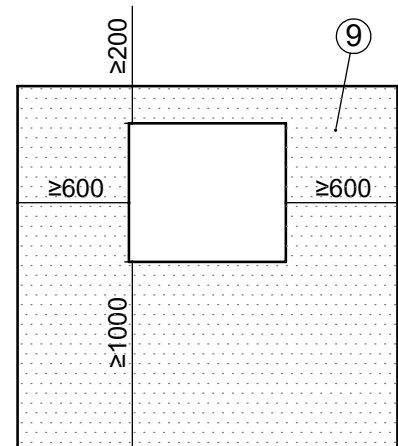
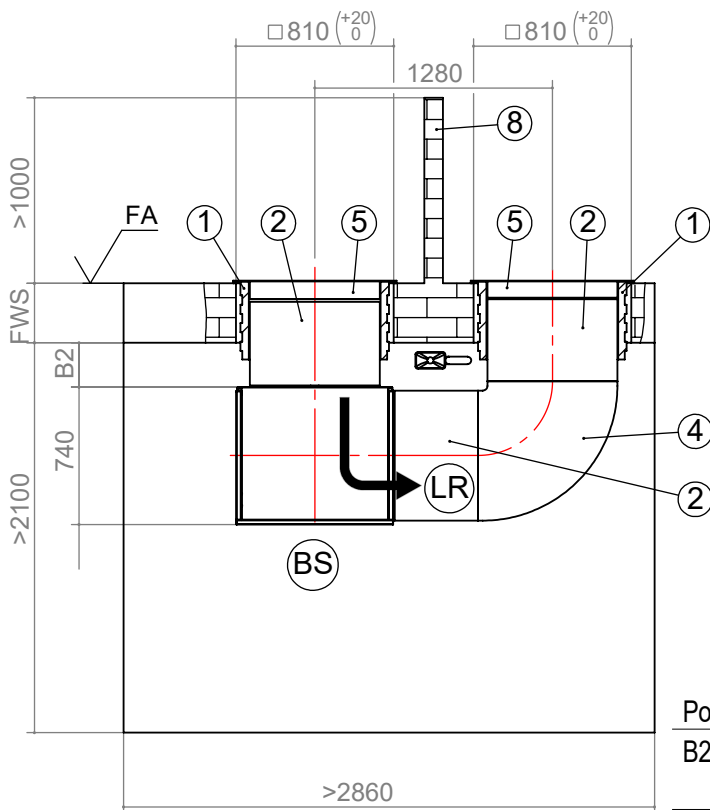
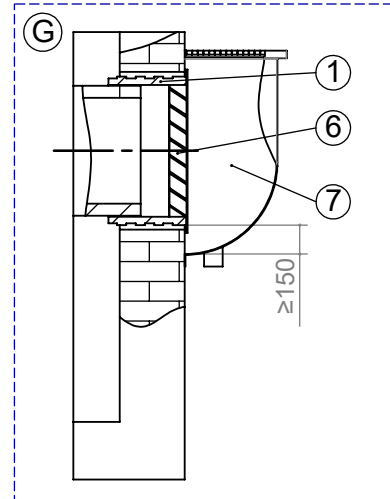
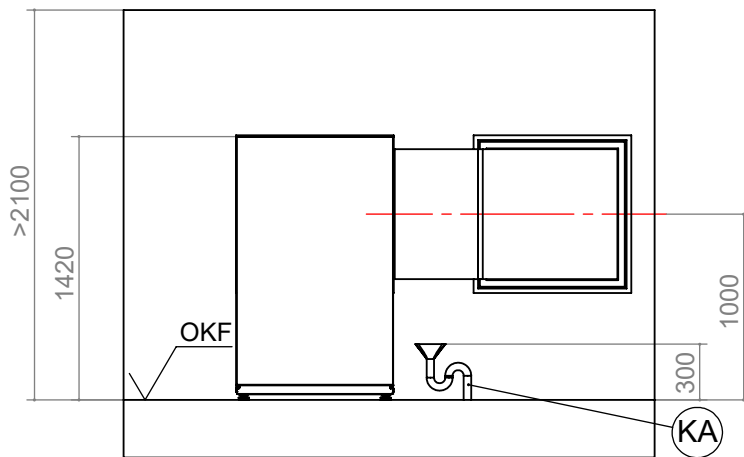
V2	Version 2
OKF	Oberkante Fertigfußboden
FA	Fertigaußenfassade
LR	Luftrichtung
BS	Bedienseite
FWS	Fertigwandstärke
KA	Kondensatablauf
G	Schnitt Einbau im Lichtschacht

Pos.	Bezeichnung	Maß
B1	Bei Fertigwandstärke 240 bis 320	1330
	Bei Fertigwandstärke 320 bis 400	1250
B2	Bei Fertigwandstärke 240 bis 320	730
	Bei Fertigwandstärke 320 bis 400	650
1	Zubehör: Wanddurchführung 800x800x420	
2	Zubehör: Luftkanal 700x700x450	
3	Zubehör: Luftkanal 700x700x1000	
5	Einbau über Erdgleiche Zubehör: Wetterschutzgitter 845x850	
6	Einbau im Lichtschacht Zubehör: Regenschutzgitter 845x850	
7	Bauseits: Lichtschacht mit Wasserablauf min. freier Querschnitt 0,6m ²	
9	Mindestabstände für Servicezwecke Wenn Abstände bis auf das Mindestmaß reduziert werden, muss man die Luftkanäle einkürzen. Dies hat eine erhebliche Erhöhung des Schalldruckpegels zur Folge!	



LIV V3

Aufstellungsplan V3



Pos.	Bezeichnung	Maß
B2	Bei Fertigwandstärke 240 bis 320	355
	Bei Fertigwandstärke 320 bis 400	275
1	Zubehör: Wanddurchführung 800x800x420	
2	Zubehör: Luftkanal 700x700x450	
4	Zubehör: Luftkanalbogen 700x700x750	
5	Einbau über Erdgleiche Zubehör: Wetterschutzgitter 845x850	
6	Einbau im Lichtschart Zubehör: Regenschutzgitter 845x850	
7	Bauseits: Lichtschart mit Wasserablauf min. freier Querschnitt 0,6m ²	
8	Höhe Lufttechnische Trennung: bei Einbau in Lichtschart : ≥ 1000 bei Einbau über Erdgleiche : ≥ 1500 , über Wetterschutzgitter: ≥ 300	
9	Mindestabstände für Servicezwecke Wenn Abstände bis auf das Mindestmaß reduziert werden, muss man die Luftkanäle einkürzen. Dies hat eine erhebliche Erhöhung des Schalldruckpegels zur Folge!	

Legende: 819479
Alle Maße in mm.

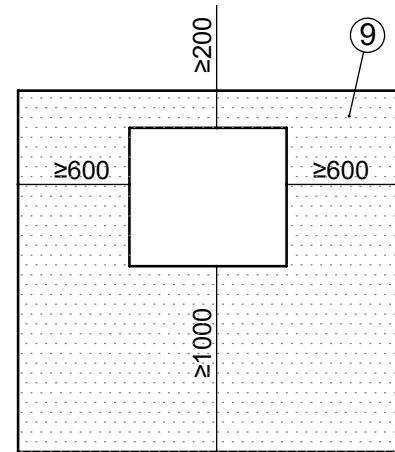
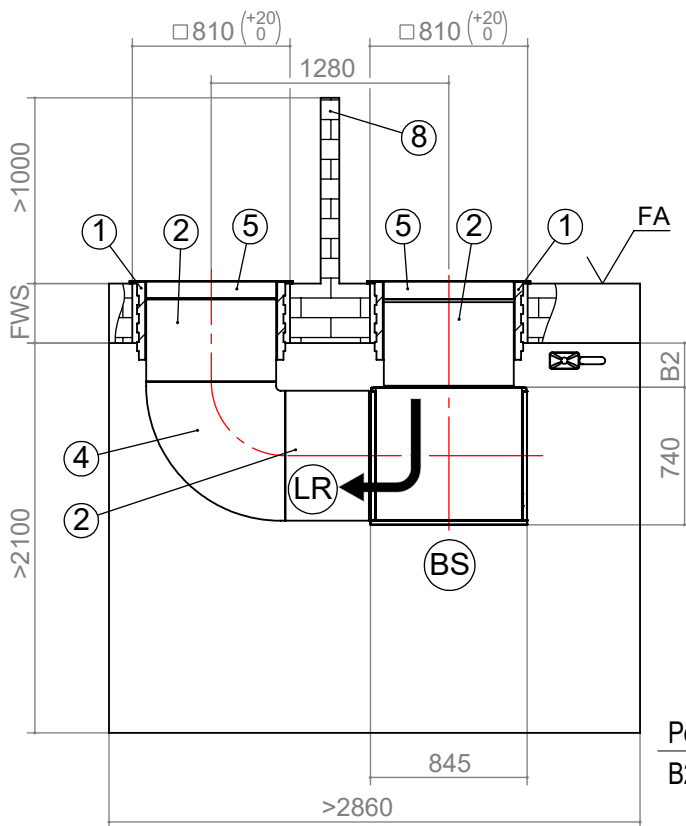
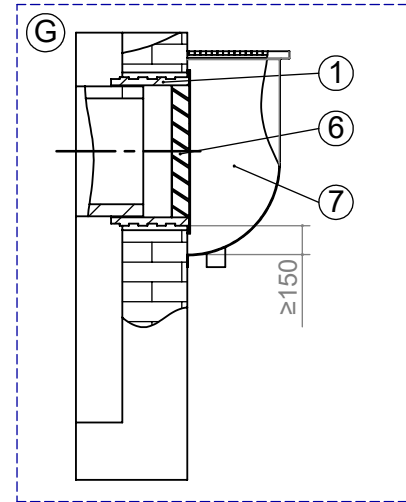
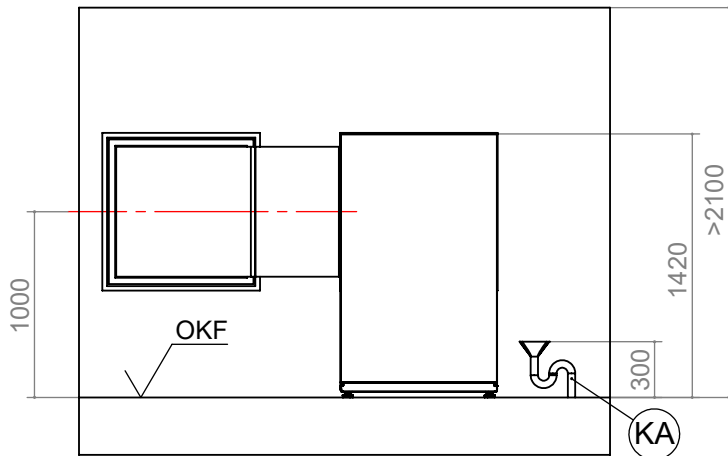
V3	Version 3
OKF	Oberkante Fertigfußboden
FA	Fertigaußenfassade
LR	Luftrichtung
BS	Bedienseite
FWS	Fertigwandstärke
KA	Kondensatablauf
G	Schnitt Einbau im Lichtschart



Aufstellungsplan 4

V4

LIV



Pos.	Bezeichnung	Maß
B2	Bei Fertigwandstärke 240 bis 320	355
	Bei Fertigwandstärke 320 bis 400	275
1	Zubehör: Wanddurchführung 800x800x420	
2	Zubehör: Luftkanal 700x700x450	
4	Zubehör: Luftkanalbogen 700x700x750	
5	Einbau über Erdgleiche Zubehör: Wetterschutzgitter 845x850	
6	Einbau im Lichtschart Zubehör: Regenschutzgitter 845x850	
7	Bauseits: Lichtschart mit Wasserablauf min. freier Querschnitt 0,6m ²	
8	Höhe Lufttechnische Trennung: bei Einbau in Lichtschart : >= 1000 bei Einbau über Erdgleiche : >= 1500, über Wetterschutzgitter: >= 300	
9	Mindestabstände für Servicezwecke Wenn Abstände bis auf das Mindestmaß reduziert werden, muss man die Luftkanäle einkürzen. Dies hat eine erhebliche Erhöhung des Schalldruckpegels zur Folge!	

Legende: 819479

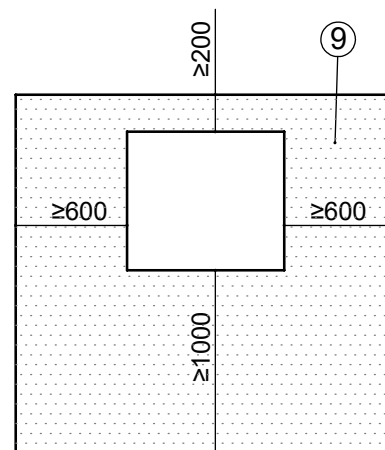
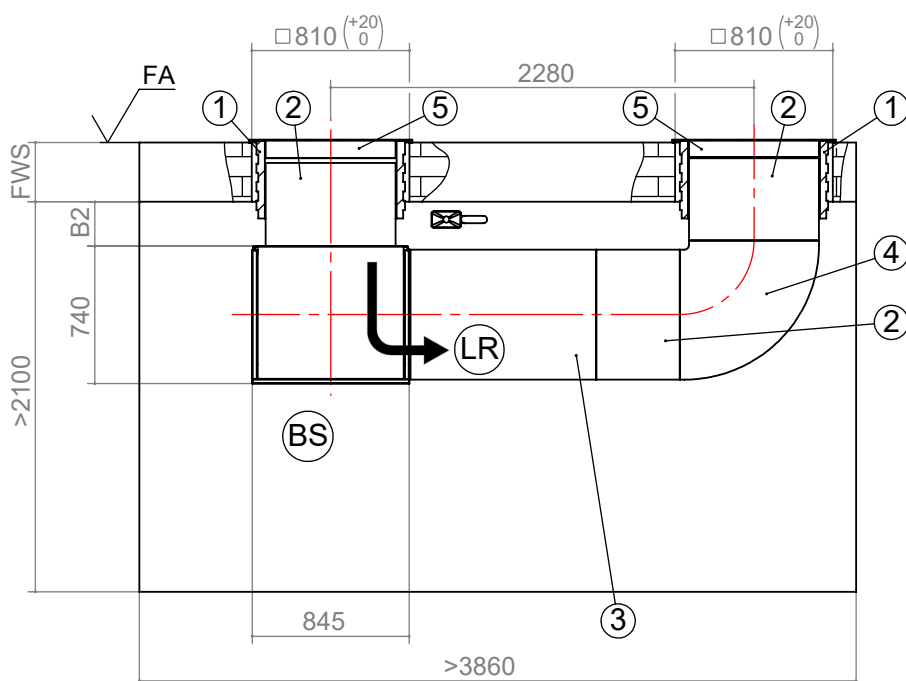
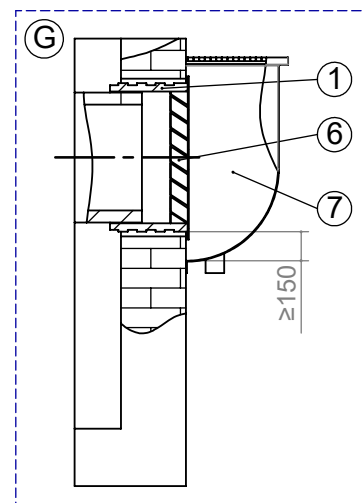
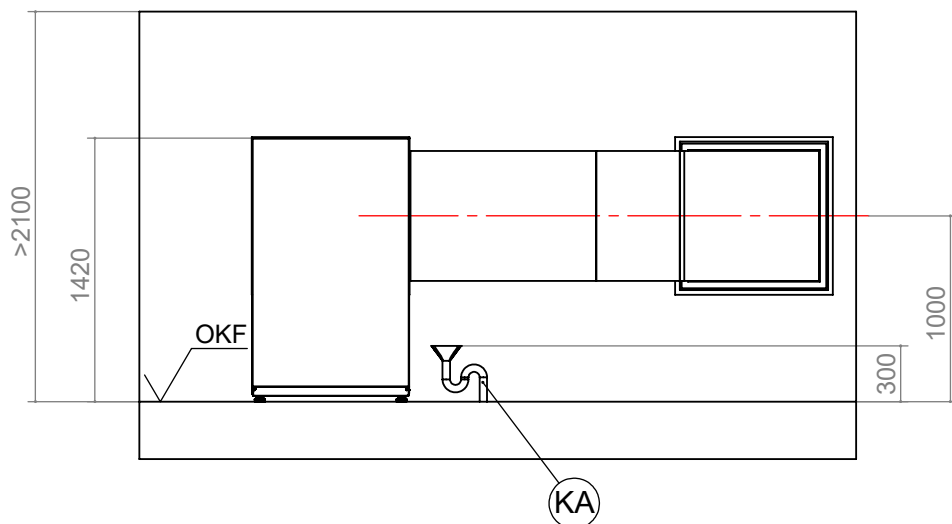
Alle Maße in mm.

V4	Version 4
OKF	Oberkante Fertigfußboden
FA	Fertigaußenfassade
LR	Luftrichtung
BS	Bedienseite
FWS	Fertigwandstärke
KA	Kondensatablauf
G	Schnitt Einbau im Lichtschart



LIV V5

Aufstellungsplan V5



Legende: 819479
Alle Maße in mm.

V5	Version 5
OKF	Oberkante Fertigfußboden
FA	Fertigaußenfassade
LR	Luftrichtung
BS	Bedienseite
FWS	Fertigwandstärke
KA	Kondensatablauf
G	Schnitt Einbau im Lichtschacht

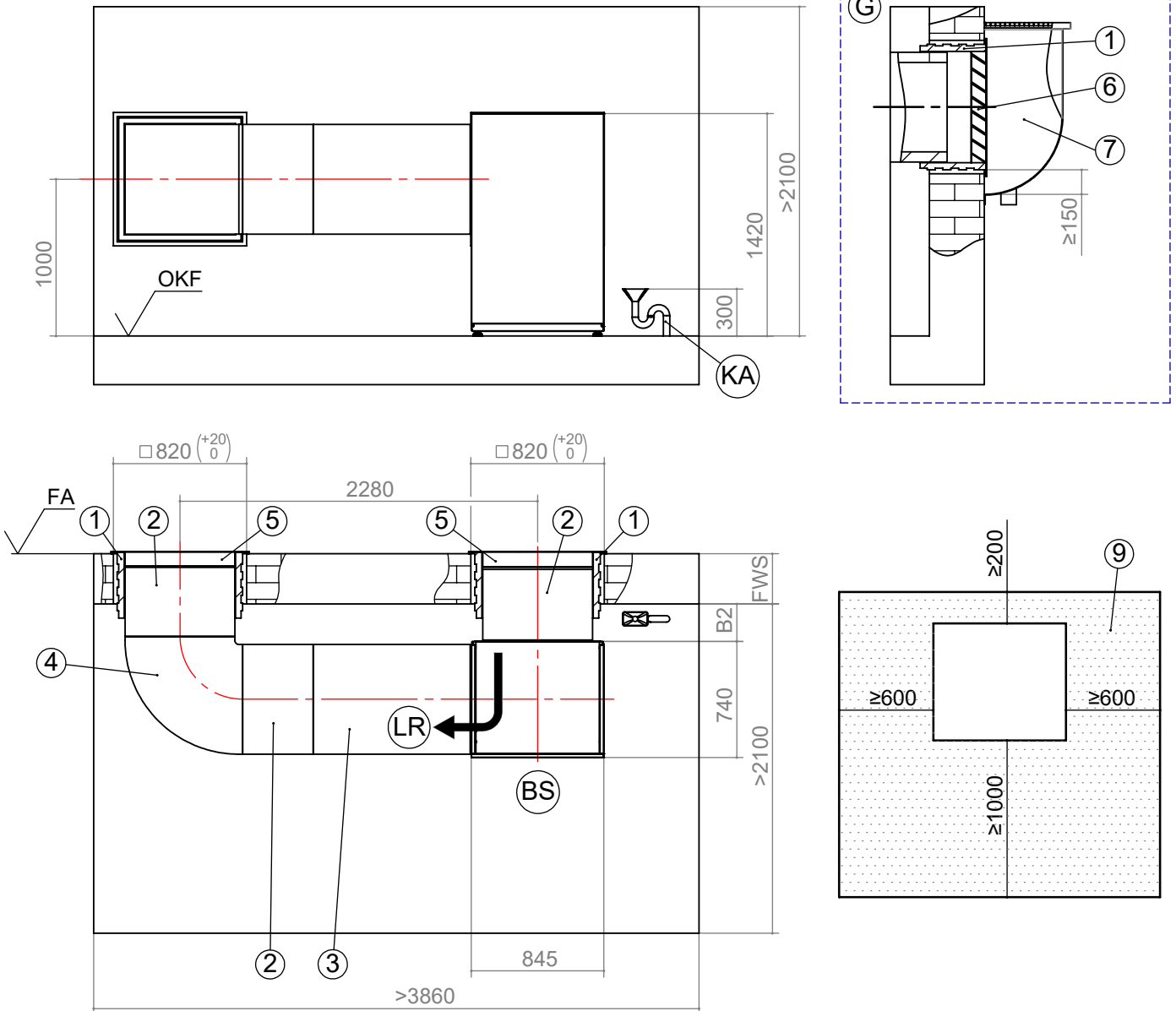
Pos.	Bezeichnung	Maß
B2	Bei Fertigwandstärke 240 bis 320	355
	Bei Fertigwandstärke 320 bis 400	275
1	Zubehör: Wandboxführung 800x800x420	
2	Zubehör: Luftkanal 700x700x450	
3	Zubehör: Luftkanal 700x700x1000	
4	Zubehör: Luftkanalbogen 700x700x750	
5	Einbau über Erdgleiche Zubehör: Wetterschutzgitter 845x850	
6	Einbau im Lichtschacht Zubehör: Regenschutzgitter 845x850	
7	Bauseits: Lichtschacht mit Wasserablauf min. freier Querschnitt 0,6m ²	
9	Mindestabstände für Servicezwecke Wenn Abstände bis auf das Mindestmaß reduziert werden, muss man die Luftkanäle einkürzen. Dies hat eine erhebliche Erhöhung des Schalldruckpegels zur Folge!	



Aufstellungsplan V6

V6

LIV



Pos.	Bezeichnung	Maß
B2	Bei Fertigwandstärke 240 bis 320	355
	Bei Fertigwandstärke 320 bis 400	275
1	Zubehör: Wanddurchführung 800x800x420	
2	Zubehör: Luftkanal 700x700x450	
3	Zubehör: Luftkanal 700x700x1000	
4	Zubehör: Luftkanalbogen 700x700x750	
5	Einbau über Erdgleiche Zubehör: Wetterschutzgitter 845x850	
6	Einbau im Lichtschart Zubehör: Regenschutzgitter 845x850	
7	Bauseits: Lichtschart mit Wasserablauf min. freier Querschnitt 0,6m ²	
9	Mindestabstände für Servicezwecke Wenn Abstände bis auf das Mindestmaß reduziert werden, muss man die Luftkanäle einkürzen. Dies hat eine erhebliche Erhöhung des Schalldruckpegels zur Folge!	

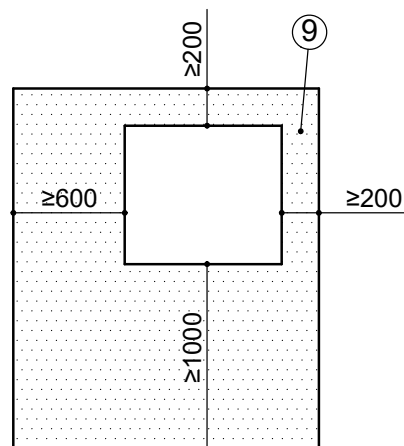
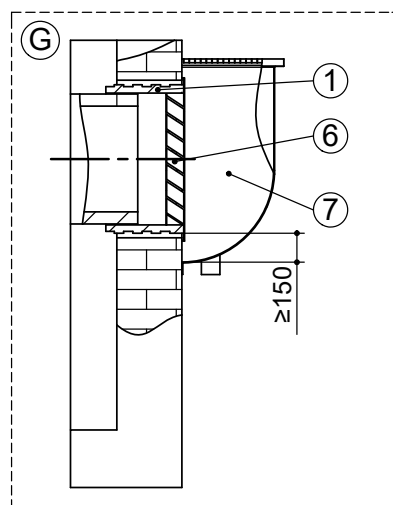
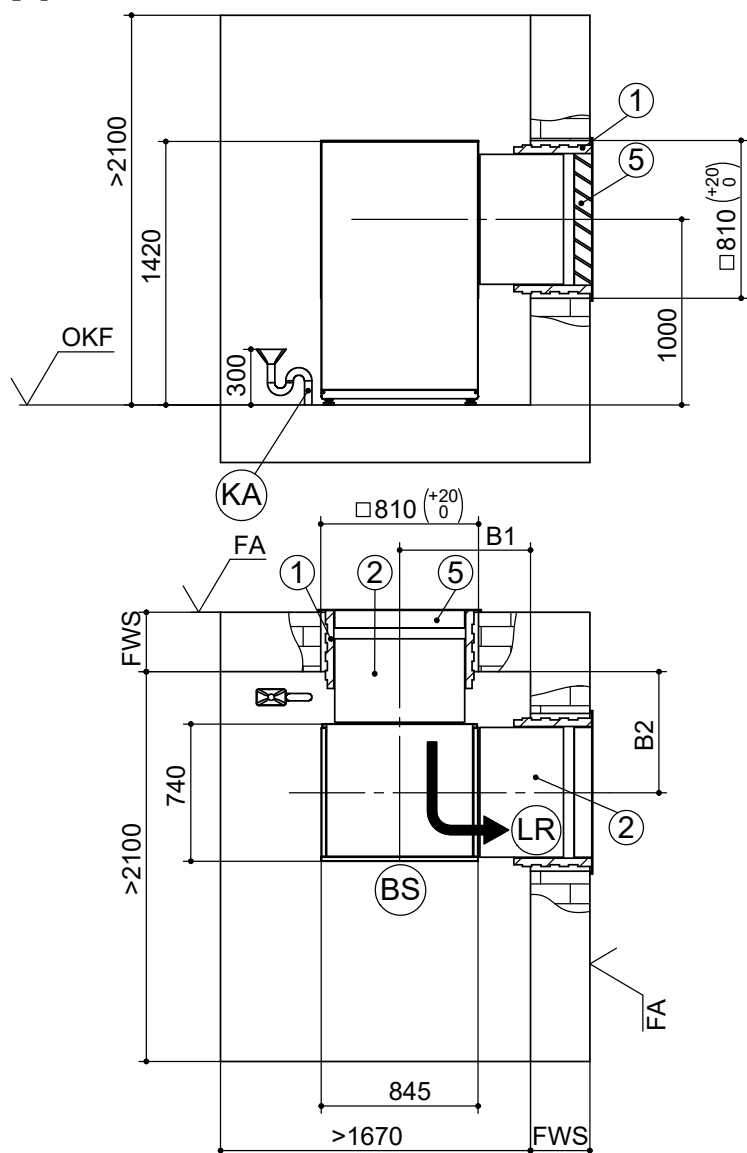
Legende: 819479
Alle Maße in mm.

V6	Version 6
OKF	Oberkante Fertigfußboden
FA	Fertigaußenfassade
LR	Luftrichtung
BS	Bedienseite
FWS	Fertigwandstärke
KA	Kondensatablauf
G	Schnitt Einbau im Lichtschart



LIV V7

Aufstellungsplan V7



Legende: 819479
Alle Maße in mm.

V7	Version 7
OKF	Oberkante Fertigfußboden
FA	Fertigaußenfassade
LR	Luftrichtung
BS	Bedienseite
FWS	Fertigwandstärke
KA	Kondensatablauf
G	Schnitt Einbau im Lichtschacht

Pos.	Bezeichnung	Maß
B1	Bei Fertigwandstärke 240 bis 320	760
	Bei Fertigwandstärke 320 bis 400	680
B2	Bei Fertigwandstärke 240 bis 320	730
	Bei Fertigwandstärke 320 bis 400	650
1	Zubehör: Wanddurchführung 800x800x420	
2	Zubehör: Luftkanal 700x700x450	
5	Einbau über Erdgleiche Zubehör: Wetterschutzgitter 845x850	
6	Einbau im Lichtschacht Zubehör: Regenschutzgitter 845x850	
7	Bauseits: Lichtschacht mit Wasserablauf min. freier Querschnitt 0,6m ²	
9	Mindestabstände für Servicezwecke Wenn Abstände bis auf das Mindestmaß reduziert werden, muss man die Luftkanäle einkürzen. Dies hat eine erhebliche Erhöhung des Schalldruckpegels zur Folge!	

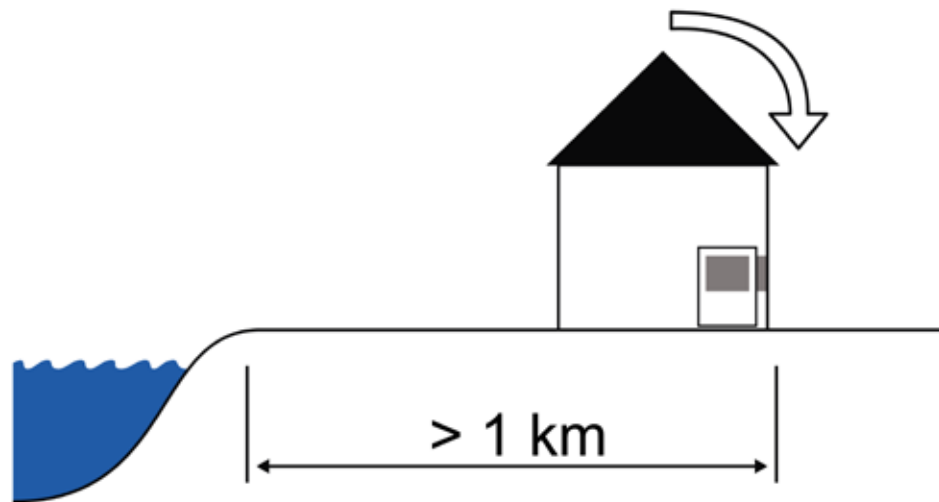
Platzsparende Aufstellung

Bei der platzsparenden Aufstellung wird die Gerätezugänglichkeit auf der Ausblasseite und damit der Installations- und Servicekomfort eingeschränkt. Für umfangreichere Servicearbeiten kann es erforderlich sein das Gerät auszubauen.
Es ist mit höheren Schallwerten zu rechnen.

**ACHTUNG**

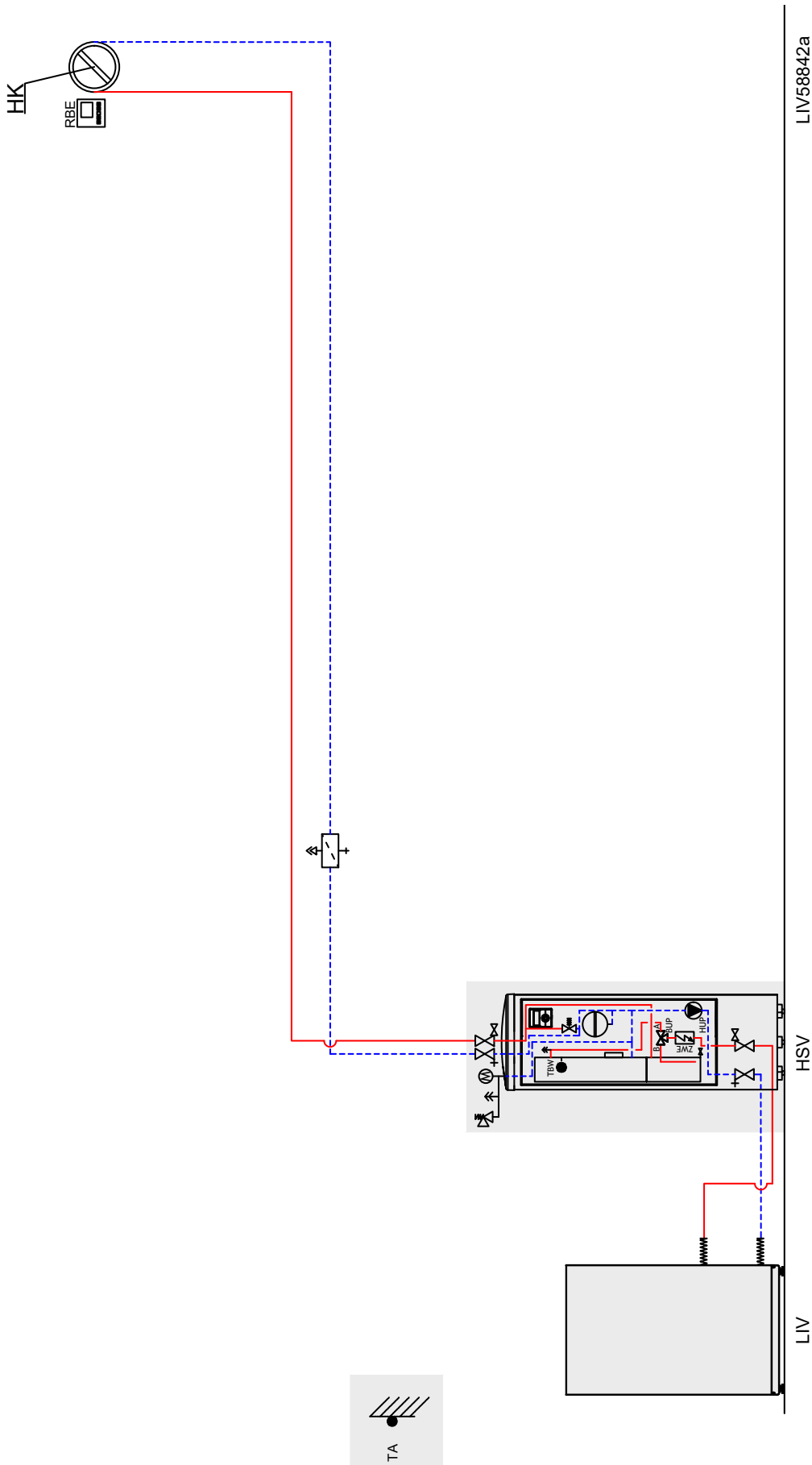
Die funktionsnotwendigen, sicherheits- und servicebedingten Mindestabstände müssen eingehalten werden.

- ✓ Luftansaug auf der von der Küste / Hauptwindrichtung abgewandten Seite
- ✓ Luftausblas nicht auf Küstenseite / Hauptwindrichtung





LIV mit Hydraulikstation

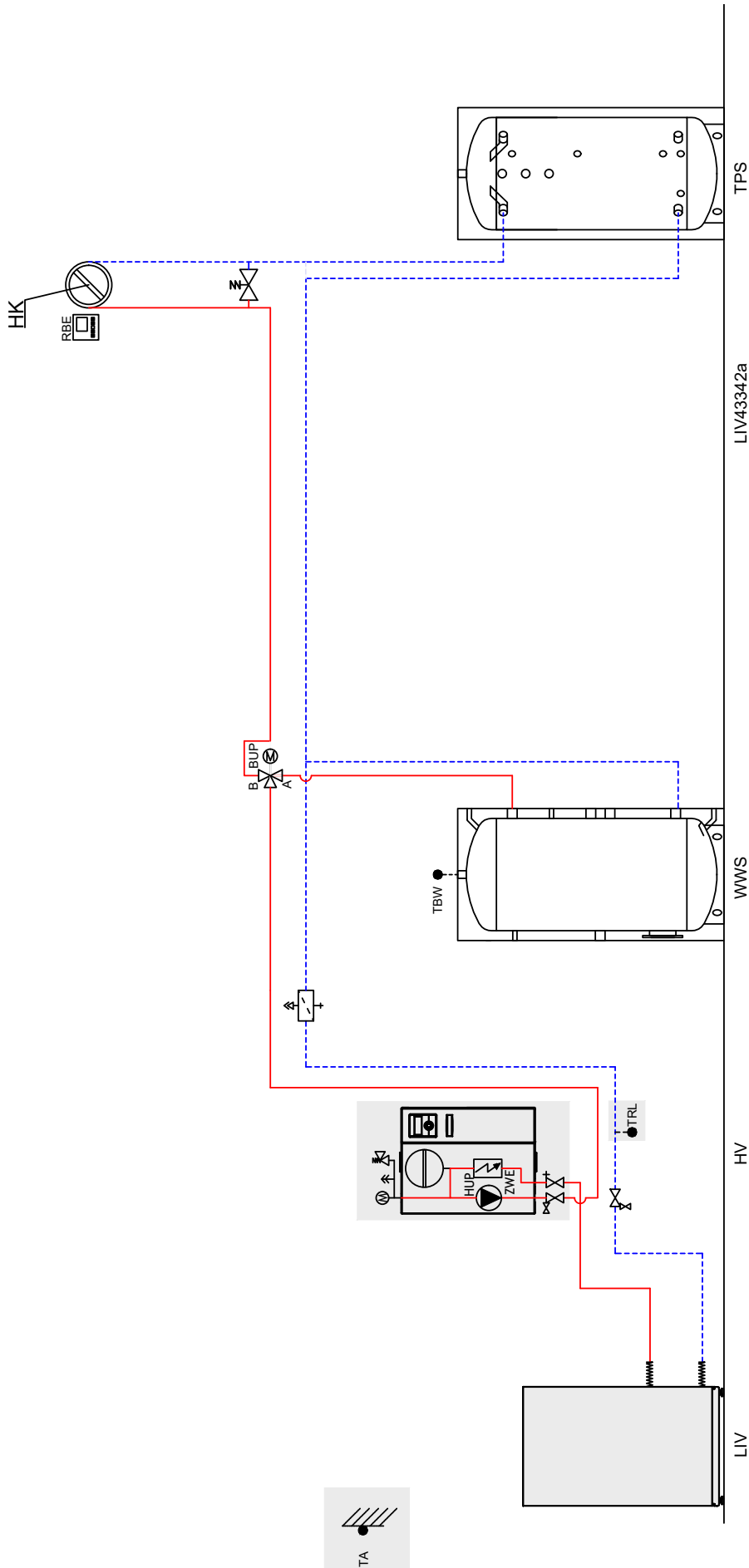


HINWEIS

Dieses Schema ist ein Anlagenbeispiel ohne Absperr- und Sicherheitseinrichtungen, was die fachliche Planung vor Ort nicht ersetzt. Alle regionalen Normen, Gesetze und Vorschriften sind dabei einzuhalten. Die Rohrdimension muss planerisch ermittelt werden.



LIV mit Reihenpufferspeicher und Hydraulikmodul

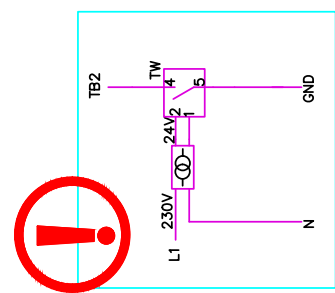
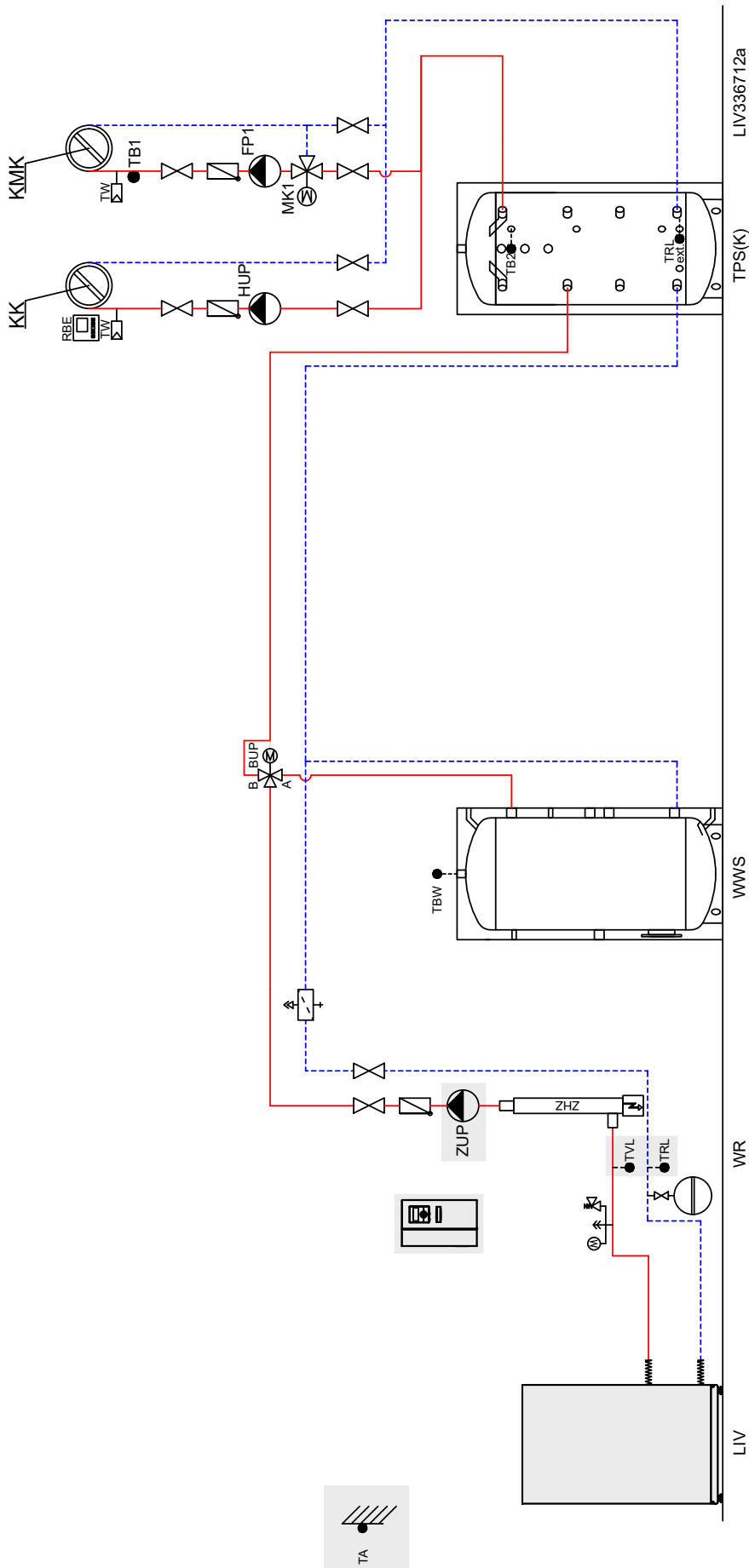


HINWEIS

Dieses Schema ist ein Anlagenbeispiel ohne Absperr- und Sicherheitseinrichtungen, was die fachliche Planung vor Ort nicht ersetzt. Alle regionalen Normen, Gesetze und Vorschriften sind dabei einzuhalten. Die Rohrdimension muss planerisch ermittelt werden.



LIV mit Trennpufferspeicher



HINWEIS

Dieses Schema ist ein Anlagenbeispiel ohne Absperr- und Sicherheitseinrichtungen, was die fachliche Planung vor Ort nicht ersetzt. Alle regionalen Normen, Gesetze und Vorschriften sind dabei einzuhalten. Die Rohrdimension muss planerisch ermittelt werden.



	Schwingungskopplung	
	Absperreinrichtung mit Entleerung	
	Absperreinrichtung mit Schmutzfänger	
	Sicherheitsgruppe	
	Absperreinrichtung	
	Umwälzpumpe	
	Rückschlagventil	
	Überströmventil	
	Membranausdehnungsgefäß	
	Zusätzlicher Wärmeerzeuger (ZWE)	
	3-Wege-Mischventil / Umschaltventil	
	4-Wege-Mischventil / Umschaltventil	
	Schmutzfänger	
	Mauerdurchführung	
	Soleverteiler	
	Erdsonde	
	Erdkollektor	
	Durchflussschalter	
	Brunnen mit Fließrichtung Grundwasser	
	Pufferspeicher:	
	- TPS Trennpufferspeicher	
	- RPS Reihenupperspeicher	
	- TPSK Trennpufferspeicher (Kühlung)	
	- WTPSK wandhäng. Trennpuffersp. (Kühlung)	
	Multifunktionspeicher	
	Trinkwarmwasserspeicher	
	Volumenstrommesseinrichtung	
	Wärmemengenzählung	

Split:	Umschaltventil Trinkwarmwasser / Heizung
QN10	Umschaltventil Kühlung/Heizung
QN12	Mischventil Zusatzheizung
GP12	Umwälzpumpe
BT1	Außenfühler
BT7	Trinkwarmwasser oben (Anzeigewert)
BT3	Rücklauffühler
BT6	Trinkwarmwasserfühler
BT64	Vorlauftemperatur Kühlung
BT15	Temperatursensor, flüssiger Zustand
BT25	Vorlauftemperatur Heizung
BT71	Rücklauftemperatur Heizung/Kühlung
BT52	Heizkesselfühler
BT50	Raumtemperaturfühler
XL1	Vorlauf Heizung
XL2	Rücklauf Heizung / Kühlung
XL3	Kaltwasser
XL4	Trinkwarmwasser
XL5	Zirkulation
XL10	Vorlauf Kühlung
XL13	flüssiges Kältemittel
XL14	gasförmiges Kältemittel
XL18	Vorlauf Zweiter Wärmeerzeuger
XL19	Rücklauf Zweiter Wärmeerzeuger
X2	Klemme Zweiter Wärmeerzeuger
EP Split	Erweiterungsplatine Split (nicht im Lieferumfang enthalten)

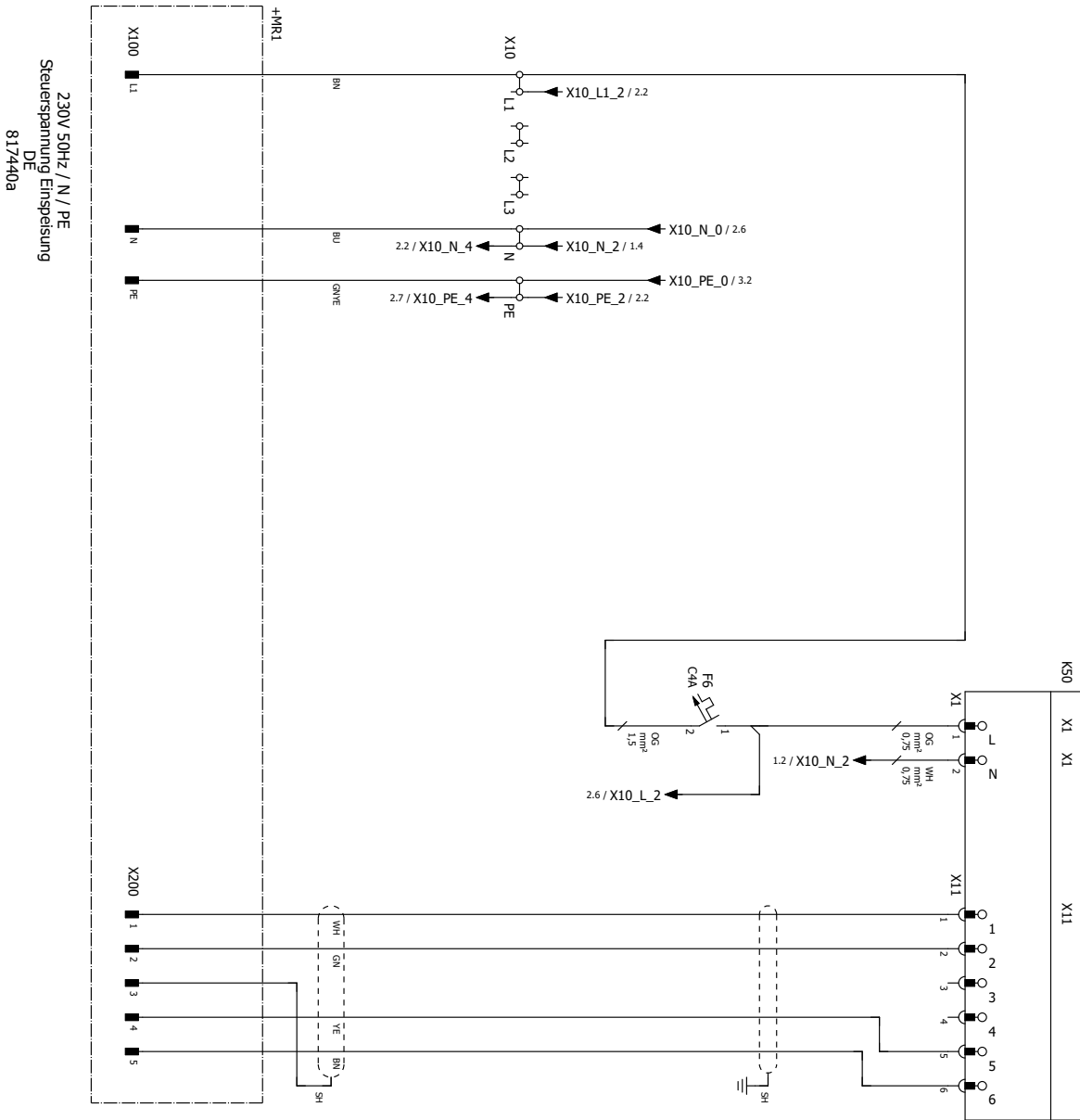
	Gas- oder Ölkessel	
	Holzessel	
	Soledruckwächter	
	Schwimmbadwärmetauscher	
	Trennwärmetauscher/Zwischenwärmetauscher	
	Solar-Trinkwarmwasserspeicher	
	Rohrdurchführung	
	Trinkwasserstation (TWS)	
	Raumbedieneinheit	
	Taupunkt wächter	
	Lieferumfang Wärmepumpe	
	Trinkwarmwasser Umwälzpumpe/-ventil	
	Mischkreis 1/2/3 (Heizung oder Kühlfunktion)	
	HUP Heizkreisumwälzpumpe	
	FP1/2/3 Umwälzpumpe / Umschaltventil	
	ZUP Zubringerumwälzpumpe	
	ZIP Zirkulationumwälzpumpe	
	BLP Trinkwarmwasserladepumpe	
	VBO Wärmequellenumwälzpumpe	
	TA Fühler Außentemperatur	
	TBW Fühler Trinkwarmwasser	
	TFB/TB Fühler Mischkreis	
	TRL ext. Fühler Rücklauf Extern	
	TRL Fühler Rücklauf	
	TVL Fühler Vorlauf	
	TEH Fühler Enthitzer	
	HK Heizkreis	
	HMK Heizmischkreis	
	KK Kühlkreis	
	KMK Kühlmischkreis	
	SPP Sicherheitspaket Primär	
	SPS Sicherheitspaket Sekundär	
	Ent. Enthitzer Umwälzpumpe	
	101 Bauseitige Regelung	

Bauseitige Regelung / bauseitige Komponenten:

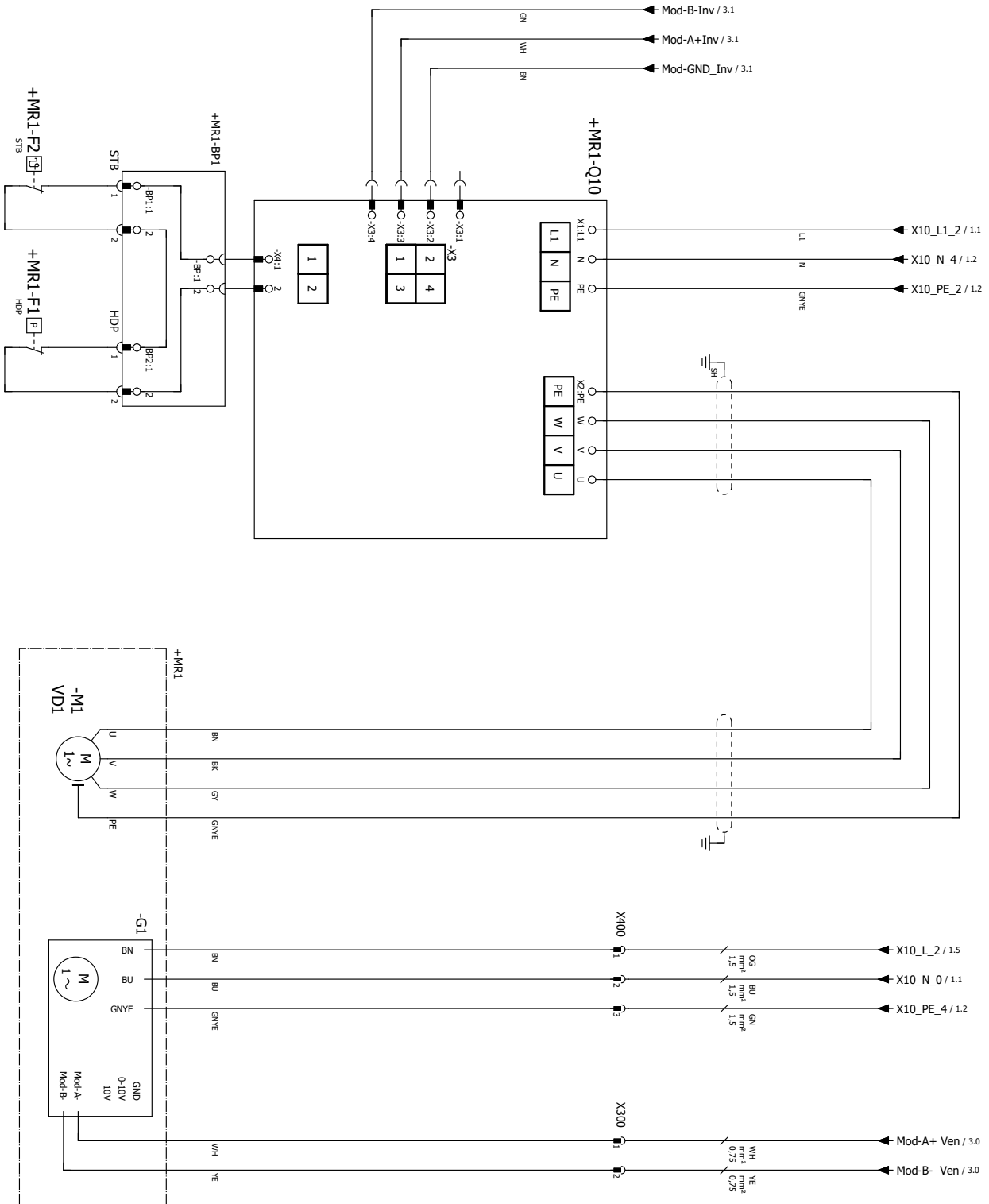
Bauteile und Komponenten, die in der Farbe „grau“ dargestellt sind, müssen bauseitig gestellt und auch mit einer bauseitigen Regelung betrieben werden. Ausgenommen davon ist die Temperaturdifferenzregelung SLP der Zusatzplatine.

Allgemein:

Leitungen, Armaturen und Einbauten sind entsprechend den aktuellen sowie gültigen Normen, Richtlinien und anerkannten Regeln der Technik auszuführen und zu isolieren (z.B.: dampfdiffusionsdichte Isolierung bei Unterschreitung des Taupunktes).



0	1	2	3	4	5	6	7	8	9
---	---	---	---	---	---	---	---	---	---



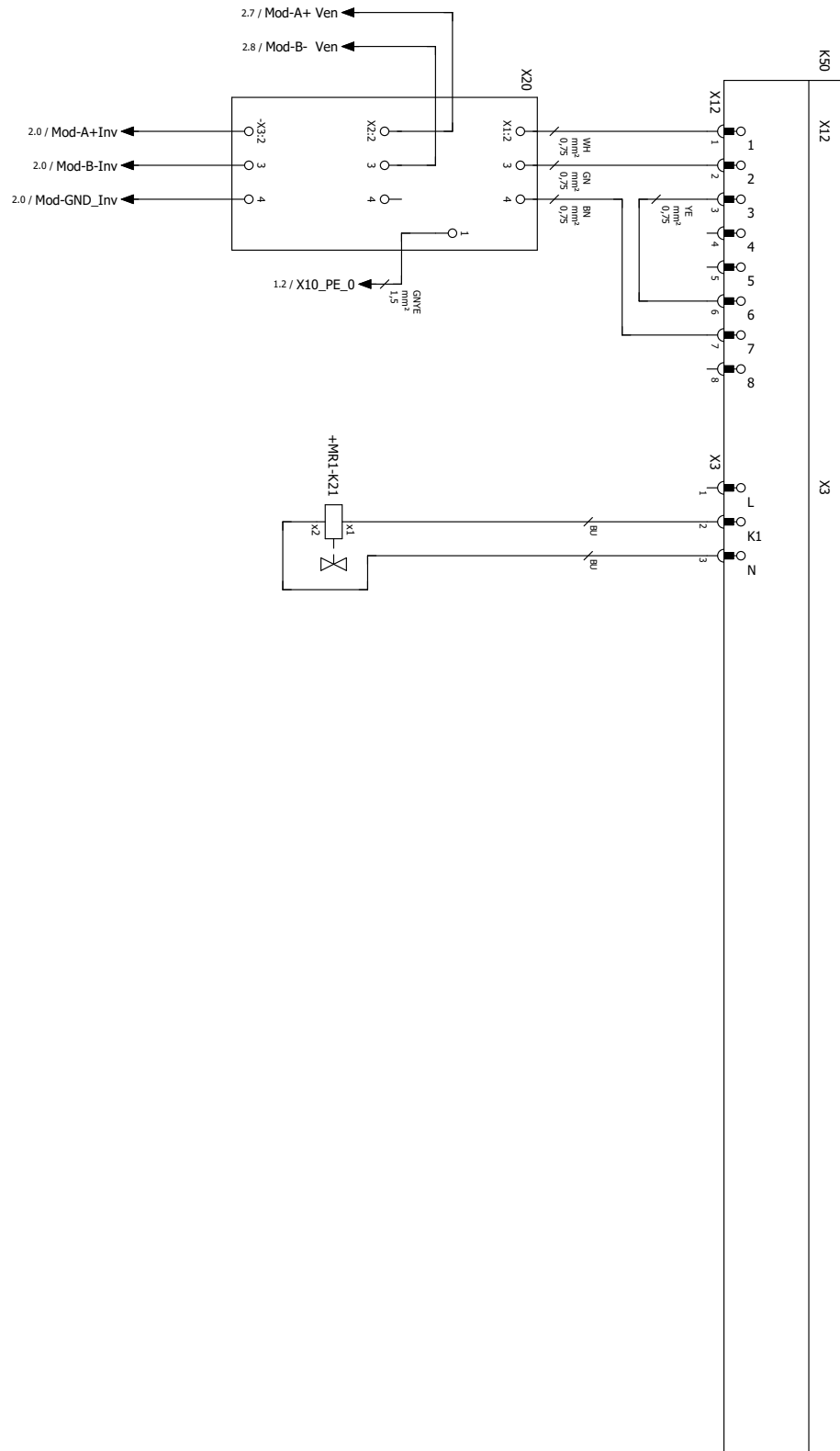
0
1
2
3
4
5
6
7
8
9

Schutzvermerk ISO 16016 beachten.

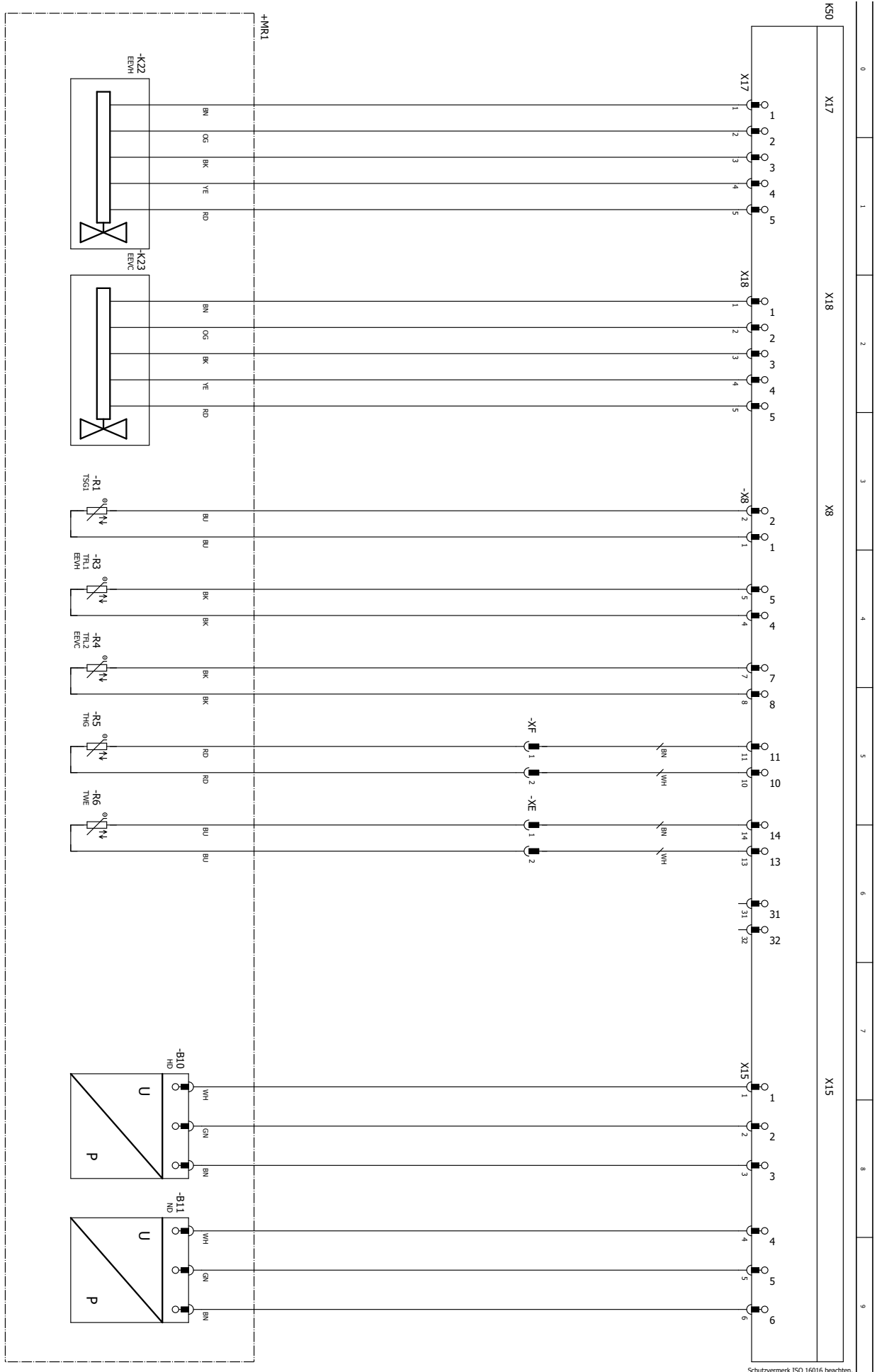


Stromlaufplan 3/5

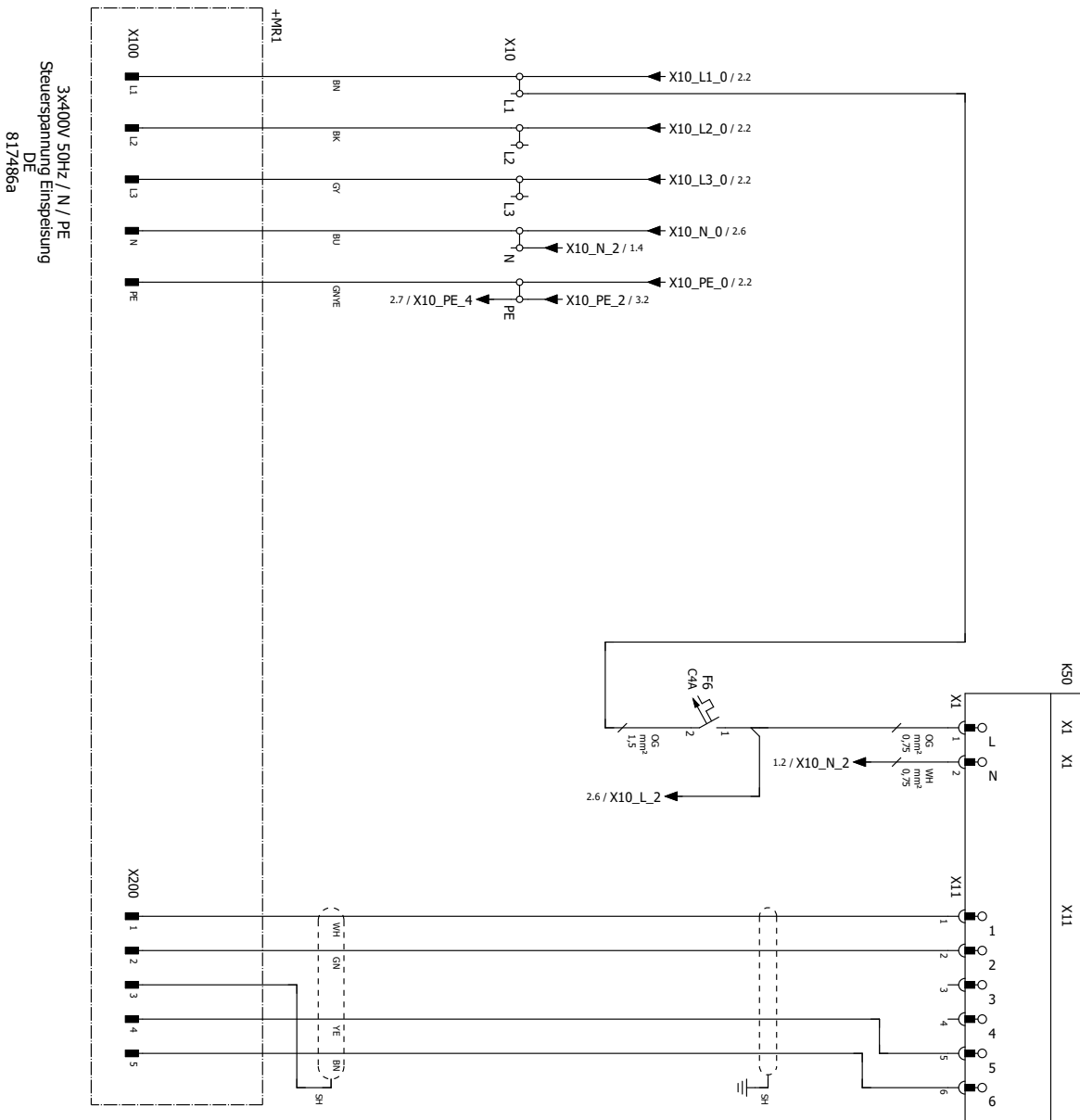
LIV 8.2R1/3



Schutzvermerk ISO 16016 beachten.



Schutzvermerk ISO 16016 beachten.



3x400V 50Hz / N / PE
 Steuerungseinspeisung
 D/E
 817486a

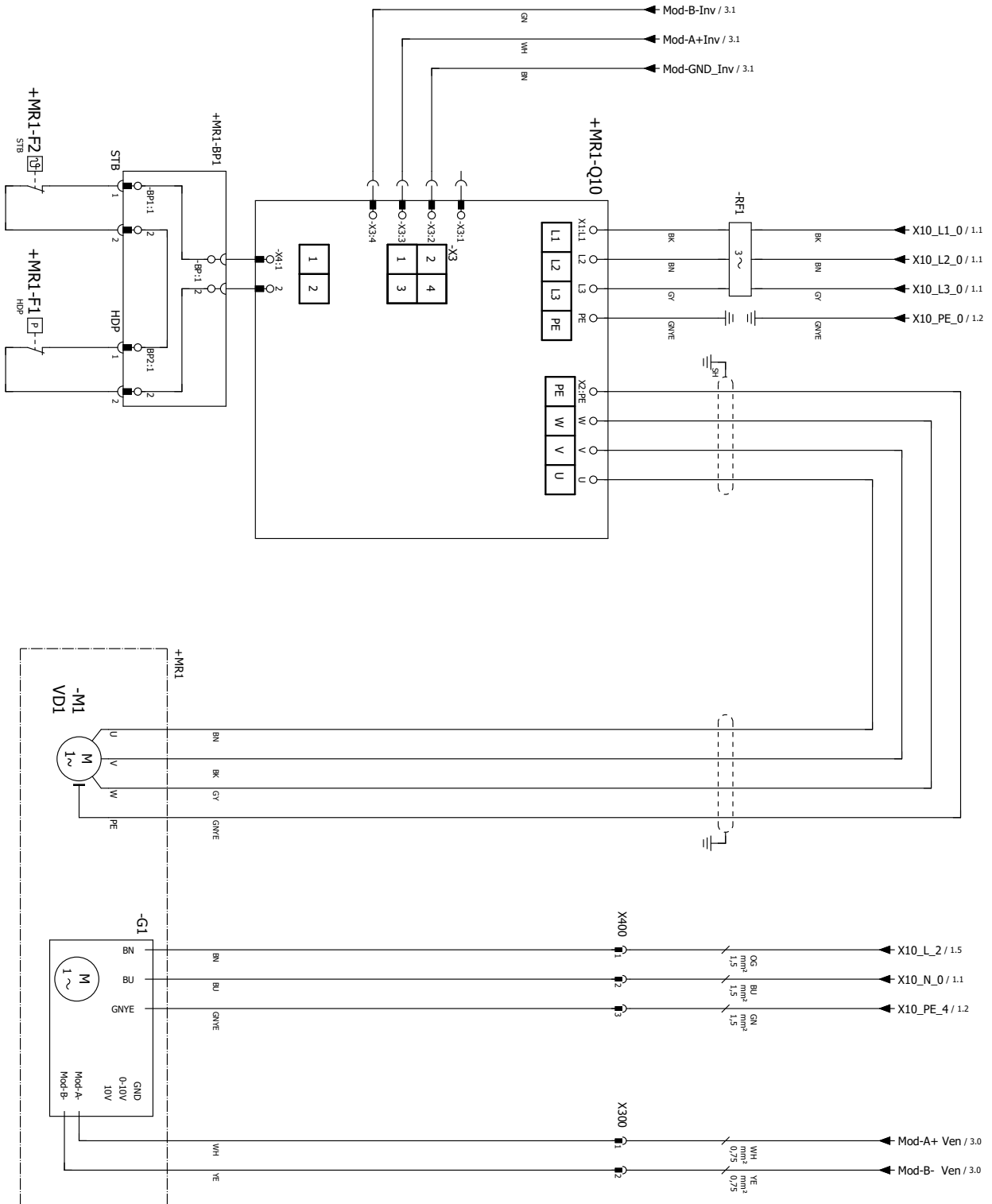
0
1
2
3
4
5
6
7
8
9

Schutzvermerk ISO 16016 beachten.



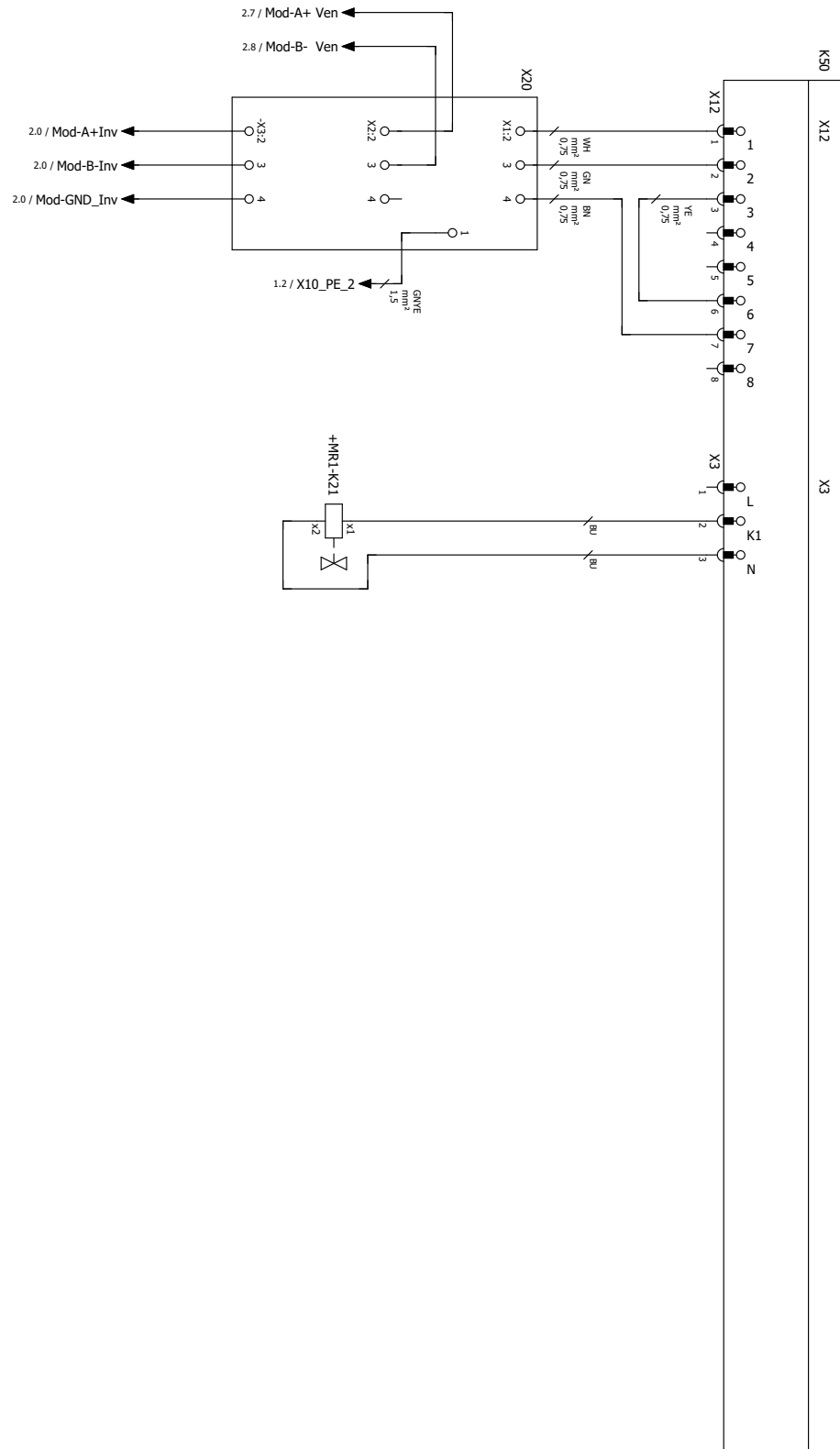
Stromlaufplan 2/5

LIV 12.2R3



0
1
2
3
4
5
6
7
8
9

Schutzvermerk ISO 16016 beachten.

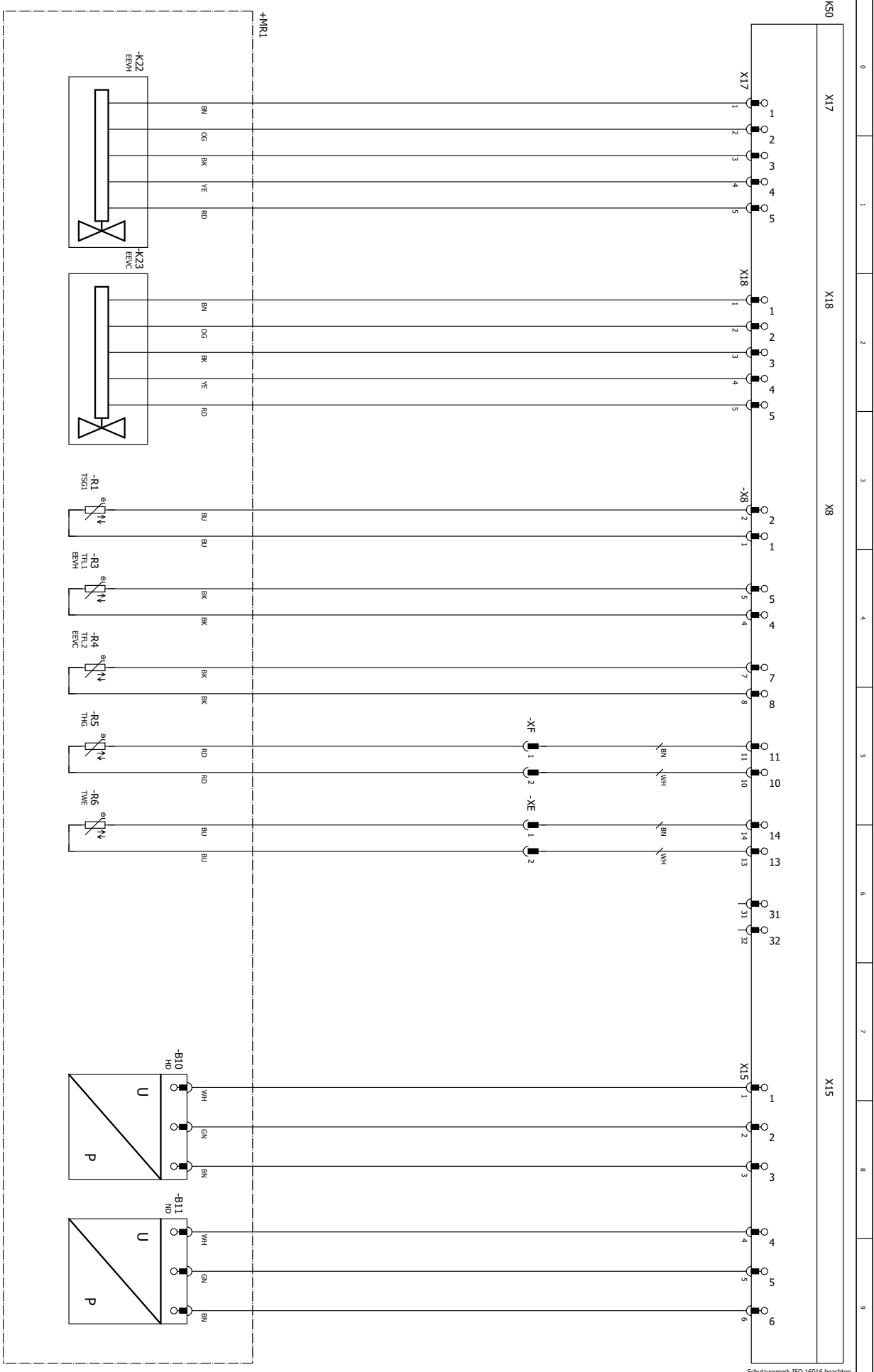


Schutzvermerk ISO 16016 beachten.



Stromlaufplan 4/5

LIV 12.2R3



Schutzvermerk ISO 16016 beachten.



Betriebsmittel	Beschreibung
B2	Volumenstrommesser
B10	Hochdrucksensor
B11	Niederdrucksensor
E20	Verdichterheizung
F1	Hochdruckpressostat
F2	Temperaturschalter
F6	Absicherung Ventilator
G1	Ventilator
K21	Abtauventil
K22	Elektronisches Expansionsventil Heizen
K23	Elektronisches Expansionsventil Kühlen
K50	ASB Platine
M1	Verdichter
Q10	Inverter
R1	Sauggasfühler Verdichter
R3	Flüssigkeitstemperatur Heizen
R4	Flüssigkeitstemperatur Kühlen
R5	Heisgasfühler
R6	Wärmequelle Eintrittsfühler
RF1	Netzfilter
X10	Einspeisung Leistung Verdichter
X20	MOD-Bus Platine
X200	Stecker Steuerung
XSH	Schirmklemme Bedienteil
XE / XF	Steckverbinder
+MR1	Maschinenraum



NOVELAN



NOVELAN

ait-deutschland GmbH

Industriestraße 3 · 95359 Kasendorf

T +49 9228 / 99 607 - 0

F +49 9228 / 99 607 - 1099

info@novelan.com

www.novelan.com

Eine Marke der ait-deutschland GmbH

Technische Änderungen vorbehalten.

www.novelan.com