



NOVELAN



BETRIEBSANLEITUNG

LAV-SERIE

**LUFT/WASSER-
WÄRMEPUMPEN**

Außenaufstellung

www.novelan.com



Inhaltsverzeichnis

| | | | | | |
|------|--|----|------|--|----|
| 1 | Zu dieser Betriebsanleitung | 3 | 13 | Störungen..... | 20 |
| 1.1 | Gültigkeit | 3 | 14 | Demontage und Entsorgung | 20 |
| 1.2 | Mitgeltende Dokumente | 3 | 14.1 | Demontage | 20 |
| 1.3 | Symbole und Kennzeichnungen | 3 | 14.2 | Entsorgung und Recycling | 20 |
| 1.4 | Kontakt..... | 4 | | Technische Daten / Lieferumfang | 21 |
| 2 | Sicherheit | 4 | | Leistungskurven | 22 |
| 2.1 | Bestimmungsgemäße Verwendung | 4 | | LAV 8.2R1/3 | 22 |
| 2.2 | Qualifikation des Personals | 4 | | LAV 12.2R3 | 24 |
| 2.3 | Persönliche Schutzausrüstung | 4 | | Maßbilder..... | 26 |
| 2.4 | Restrisiken | 5 | | Aufstellungspläne | 28 |
| 2.5 | Entsorgung..... | 5 | | Mindestabstände..... | 28 |
| 2.6 | Vermeidung von Sachschäden | 5 | | Anschlussset IPWAV vertikal | 29 |
| 3 | Beschreibung | 6 | | Flächenfundament | 30 |
| 3.1 | Lieferzustand | 6 | | Streifenfundament..... | 31 |
| 3.2 | Aufbau..... | 6 | | Anschlussset WDFAV horizontal..... | 32 |
| 3.3 | Zubehör..... | 7 | | Flächenfundament | 33 |
| 3.4 | Funktion | 7 | | Streifenfundament..... | 34 |
| 4 | Betrieb und Pflege | 8 | | Mit Kondensatablauf vertikal | 35 |
| 4.1 | Energie- und umweltbewusster Betrieb ... | 8 | | Küstenaufstellung..... | 36 |
| 4.2 | Pflege..... | 8 | | Anschluss Kondensatleitung..... | 37 |
| 5 | Lieferung, Lagerung, Transport und Aufstellung | 8 | | Anschluss Kondensatleitung außen..... | 37 |
| 5.1 | Lieferumfang | 8 | | Anschluss Kondensatleitung innen | 38 |
| 5.2 | Lagerung..... | 8 | | Hydraulische Einbindungen..... | 39 |
| 5.3 | Auspacken und Transport | 9 | | LAV mit Hydraulikstation | 39 |
| 5.4 | Aufstellung | 10 | | LAV mit Reihenpufferspeicher und Hydraulikmodul | 40 |
| 5.5 | Seitenwände, Rückwand, Deckel und Vorderwand anbringen..... | 11 | | LAV mit Trennspeicher | 41 |
| 6 | Montage Hydraulik..... | 11 | | Legende Hydraulische Einbindung | 42 |
| 7 | Montage Elektrik | 12 | | Stromlaufpläne..... | 43 |
| 8 | Spülen, befüllen und entlüften..... | 16 | | LAV 8.2R1/3 | 43 |
| 8.1 | Qualität Heizungswasser | 16 | | LAV 12.2R3 | 48 |
| 8.2 | Heizkreis spülen, befüllen, entlüften | 17 | | | |
| 9 | Hydraulische Anschlüsse isolieren..... | 17 | | | |
| 10 | Überströmventil einstellen | 17 | | | |
| 11 | Inbetriebnahme..... | 18 | | | |
| 12 | Wartung | 19 | | | |
| 12.1 | Grundlagen | 19 | | | |
| 12.2 | Wartung nach der Inbetriebnahme | 19 | | | |
| 12.3 | Bedarfsabhängige Wartung | 19 | | | |
| 12.4 | Verflüssiger reinigen und spülen | 20 | | | |
| 12.5 | Jährliche Wartung | 20 | | | |



1 Zu dieser Betriebsanleitung

Diese Betriebsanleitung ist Teil des Geräts.

- ▶ Betriebsanleitung vor den Tätigkeiten am und mit dem Gerät aufmerksam lesen und bei allen Tätigkeiten jederzeit beachten, insbesondere die Warn- und Sicherheitshinweise.
- ▶ Betriebsanleitung griffbereit am Gerät aufbewahren und bei Besitzwechsel des Geräts dem neuen Besitzer übergeben.
- ▶ Bei Fragen und Unklarheiten den lokalen Partner des Herstellers oder den Werkskundendienst hinzuziehen.
- ▶ Alle mitgeltenden Dokumente beachten.

1.1 Gültigkeit

Diese Betriebsanleitung bezieht sich ausschließlich auf das durch Typenschild und Geräteaufkleber identifizierte Gerät (→ „Typenschilder“, Seite 7).

1.2 Mitgeltende Dokumente

Folgende Dokumente enthalten ergänzende Informationen zu dieser Betriebsanleitung:

- Planungshandbuch, hydraulische Einbindung
- Betriebsanleitung der Hydraulikeinheit oder des Wandreglers
- Betriebsanleitung des Heizungs- und Wärmepumpenreglers
- Kurzbeschreibung des Wärmepumpenreglers
- Betriebsanleitung der Erweiterungsplatine (Zubehör)
- Logbuch

1.3 Symbole und Kennzeichnungen

Kennzeichnung von Warnhinweisen

| Symbol | Bedeutung |
|--------|---|
| | Sicherheitsrelevante Information. Warnung vor Körperschäden |
| | Sicherheitsrelevante Information. Warnung vor Körperschäden. Feuergefährliche Stoffe / brennbares Kältemittel |
| | Sicherheitsrelevante Information. Warnung vor Körperschäden. Feuergefährliche Stoffe / brennbares Kältemittel |

| Symbol | Bedeutung |
|-----------------|---|
| | Sicherheitsrelevante Information. Warnung vor Körperschäden. Lebensgefahr durch elektrischen Strom |
| GEFAHR | Steht für eine unmittelbar drohende Gefahr, die zu schweren Verletzungen oder zum Tod führt. |
| WARNUNG | Steht für eine möglicherweise gefährliche Situation, die zu schweren Verletzungen oder zum Tod führen kann. |
| VORSICHT | Steht für eine möglicherweise gefährliche Situation, die zu mittleren oder leichten Verletzungen führen kann. |
| ACHTUNG | Steht für eine möglicherweise gefährliche Situation, die zu Sachschäden führen kann. |

Symbole im Dokument

| Symbol | Bedeutung |
|-----------------|---|
| | Informationen für den Fachmann |
| | Informationen für den Betreiber |
| ✓ | Voraussetzung zu einer Handlung |
| ▶ | Anleitende Information: Einschrittige Handlungsaufforderung |
| 1., 2., 3., ... | Anleitende Information: Nummerierter Schritt innerhalb einer mehrschrittigen Handlungsaufforderung. Reihenfolge einhalten. |
| | Ergänzende Information, z. B. Hinweis zum leichteren Arbeiten, Information zu Normen |
| → | Verweis auf eine weiterführende Information an einer anderen Stelle in der Betriebsanleitung oder in einem anderen Dokument |
| • | Aufzählung |
| | Anschlüsse gegen Verdrehen sichern |



1.4 Kontakt

Adressen für den Bezug von Zubehör, für den Servicefall oder zur Beantwortung von Fragen zum Gerät und dieser Betriebsanleitung sind im Internet aktuell hinterlegt:

- www.novelan.com

2 Sicherheit

Das Gerät nur in technisch einwandfreiem Zustand und bestimmungsgemäß, sicherheits- und gefahrenbewusst unter Beachtung dieser Betriebsanleitung verwenden.

2.1 Bestimmungsgemäße Verwendung

Das Gerät ist für den Haushaltsbereich konzipiert und ausschließlich für folgende Funktionen bestimmt:

- Heizen
- Trinkwarmwasserbereitung (Option, mit Zubehör)
- Kühlen, reversibel
- ▶ Im Rahmen der bestimmungsgemäßen Verwendung die Betriebsbedingungen (→ „Technische Daten / Lieferumfang“, Seite 21) einhalten sowie die Betriebsanleitung und die mitgeltenden Dokumente beachten.
- ▶ Bei der Verwendung die lokalen Vorschriften beachten: Gesetze, Normen, Richtlinien.

Alle anderen Verwendungen des Geräts sind nicht bestimmungsgemäß.

2.2 Qualifikation des Personals

Die im Lieferumfang befindlichen Betriebsanleitungen richten sich an alle Nutzer des Produkts.

Die Bedienung über den Heizungs- und Wärmepumpenregler und Arbeiten am Produkt, die für Endkunden / Betreiber bestimmt sind, sind für alle Altersgruppen von Personen geeignet, die die Tätigkeiten und daraus resultierende Folgen verstehen und die notwendigen Tätigkeiten durchführen können.

Kinder und Erwachsene, die im Umgang mit dem Produkt nicht erfahren sind und die notwendigen Tätigkeiten und daraus resultierenden Folgen nicht verstehen, müssen durch Personen die den Umgang mit dem Produkt verstehen und für die Sicherheit verantwortlich sind eingewiesen und bei Bedarf beaufsichtigt werden.

Kinder dürfen nicht mit dem Produkt spielen.

Das Produkt darf nur durch qualifiziertes Fachpersonal geöffnet werden.

Alle anleitenden Informationen in dieser Betriebsanleitung richten sich ausschließlich an qualifiziertes Fachpersonal.

Nur qualifiziertes Fachpersonal ist in der Lage, die Arbeiten am Gerät sicher und korrekt auszuführen. Bei Eingriffen durch nicht qualifiziertes Personal besteht die Gefahr von lebensgefährlichen Verletzungen und Sachschäden.

- ▶ Sicherstellen, dass das Personal vertraut ist mit den lokalen Vorschriften insbesondere zum sicheren und gefahrenbewussten Arbeiten.
- ▶ Sicherstellen, dass das Personal für den Umgang mit Kältemittel qualifiziert ist.
- Arbeiten am Kältekreis dürfen nur von Fachpersonal mit entsprechenden Befähigungsnachweisen für den Kälteanlagenbau ausgeführt werden.
- Arbeiten an der Elektrik und Elektronik dürfen nur von Elektrofachkräften ausgeführt werden.
- Sonstige Arbeiten an der Anlage dürfen nur von qualifiziertem Fachpersonal (Heizungsbauer, Sanitärinstallateur) ausgeführt werden.

Innerhalb der Garantie- und Gewährleistungszeit dürfen Service- und Reparaturarbeiten nur durch vom Hersteller autorisiertes Personal durchgeführt werden.

2.3 Persönliche Schutzausrüstung

Bei Transport und Arbeiten am Gerät besteht Gefahr von Schnittverletzungen durch scharfe Gerätekanten.

- ▶ Schnittfeste Schutzhandschuhe tragen.

Bei Transport und Arbeiten am Gerät besteht Gefahr von Fußverletzungen.

- ▶ Sicherheitsschuhe tragen.

Bei Arbeiten an flüssigkeitsführenden Leitungen besteht durch Austreten von Flüssigkeiten Gefahr von Verletzung der Augen.

- ▶ Schutzbrille tragen.



2.4 Restrisiken

Verletzung durch elektrischen Strom

Komponenten im Gerät stehen unter lebensgefährlicher Spannung. Vor dem Öffnen der Geräteverkleidung:

- ▶ Gerät spannungsfrei schalten.
- ▶ Gerät gegen Wiedereinschalten sichern.
- ▶ Restspannung am Inverter. 90 Sekunden warten, bevor Gerät geöffnet wird.

Vorhandene Erdungsverbindungen innerhalb von Gehäusen oder auf Montageplatten dürfen nicht verändert werden. Falls dies im Zuge von Reparatur- oder Montagearbeiten dennoch erforderlich sein sollte:

- ▶ Erdungsverbindungen nach Abschluss der Arbeiten wieder in den Originalzustand versetzen.

Verletzung durch bewegliche Teile

- ▶ Wenn die Wärmepumpe in Betrieb ist, müssen die Luftgitter montiert sein.

Verletzung durch hohe Temperaturen

- ▶ Vor Arbeiten am Gerät, Gerät abkühlen lassen.

Sicherheitshinweise und Warnsymbole

- ▶ Sicherheitshinweise und Warnsymbole beachten, die auf der Verpackung sowie am und im Gerät angebracht sind.

Verletzung und Umweltschaden durch Kältemittel

Das Gerät enthält gesundheits- und umweltgefährdendes Kältemittel. Falls Kältemittel aus dem Gerät austritt:

1. Gerät abschalten.
2. Autorisierten Kundendienst verständigen.

2.5 Entsorgung

Umweltgefährdende Betriebsstoffe

Unsachgemäße Entsorgung von umweltgefährdenden Betriebsstoffen (z.B. Kältemittel, Verdichteröl) schadet der Umwelt.

- ▶ Betriebsstoffe sicher auffangen.
- ▶ Betriebsstoffe umweltgerecht entsprechend den lokalen Vorschriften entsorgen.

2.6 Vermeidung von Sachschäden

Die Umgebungsluft am Aufstellungsort der Wärmepumpe, sowie die Luft, die als Wärmequelle angesaugt wird, dürfen keinerlei korrosive Bestandteile enthalten!

Durch Inhaltstoffe wie

- Ammoniak
- Schwefel
- Chlor
- Salz
- Klärgase, Rauchgase

können Schäden an der Wärmepumpe auftreten, die bis zum kompletten Ausfall / Totalschaden der Wärmepumpe führen können!

Kühlung

Werden die Heizflächen zum Heizen und Kühlen genutzt, müssen die Regelventile zum Heizen und Kühlen geeignet sein.

Durch die Kühlung mit niedrigen Vorlauftemperaturen ist eine Kondensatbildung am Wärmeverteilsystem durch Taupunktunterschreitungen zu erwarten. Ist das Wärmeverteilsystem nicht für diese Betriebsbedingungen ausgelegt, so ist dies durch entsprechende Sicherheitseinrichtungen, z.B. Taupunktwächter (kostenpflichtiges Zubehör), abzusichern.

Außerbetriebnahme / Entleeren Heizung

Wird die Anlage / Wärmepumpe Außerbetrieb genommen, oder entleert, nachdem sie schon gefüllt war, muss sichergestellt sein, daß der Verflüssiger und event. vorhandene Wärmetauscher bei Frost vollständig entleert sind. Restwasser in Wärmetauschern und Verflüssiger kann zu Schäden an den Bauteilen führen.

- ▶ Anlage und Verflüssiger vollständig entleeren, Entlüftungsventile öffnen.
- ▶ Bei Bedarf mit Druckluft ausblasen.

Nicht sachgerechtes Vorgehen

Voraussetzungen für eine Minimierung von Stein- und Korrosionsschäden in Warmwasser-Heizungsanlagen:

- fachgerechte Planung und Inbetriebnahme
- korrosionstechnisch geschlossene Anlage
- Integration einer ausreichend dimensionierten Druckhaltung
- Verwendung von vollentsalztem Heizungswasser (VE-Wasser) oder VDI 2035 entsprechendem Wasser
- regelmäßige Wartung und Instandhaltung



Falls eine Anlage nicht unter den genannten Voraussetzungen geplant, in Betrieb genommen und betrieben wird, besteht die Gefahr folgender Schäden und Störungen:

- Funktionsstörungen und Ausfall von Bauteilen und Komponenten, z. B. Pumpen, Ventile
 - innere und äußere Leckagen, z. B. an Wärmetauschern
 - Querschnittsverminderung und Verstopfung von Bauteilen, z. B. Wärmetauscher, Rohrleitungen, Pumpen
 - Materialermüdung
 - Gasblasen- und Gaspolsterbildung (Kavitation)
 - Beeinträchtigung des Wärmeübergangs, z. B. durch Bildung von Belägen, Ablagerungen, und damit verbundene Geräusche, z. B. Siedegeräusche, Fließgeräusche
- Bei allen Arbeiten an und mit dem Gerät die Informationen in dieser Betriebsanleitung beachten.

Ungeeignete Qualität des Füll- und Ergänzungswassers im Heizkreis

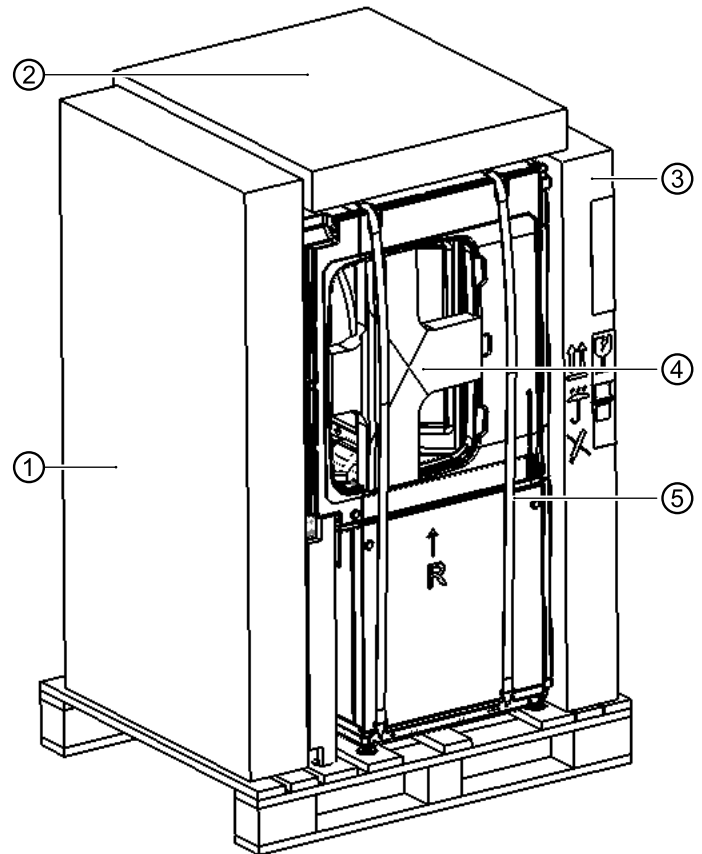
Der Wirkungsgrad der Anlage und die Lebensdauer des Wärmeerzeugers und der Heizungskomponenten hängen entscheidend von der Qualität des Heizungswassers ab.

Wenn die Anlage mit unbehandeltem Trinkwasser befüllt wird, fallen Calcium und Magnesium als Kesselstein aus. An den Wärmeübertragungsflächen der Heizung entstehen Kalkablagerungen. Der Wirkungsgrad sinkt und die Energiekosten steigen. Im Extremfall werden die Wärmetauscher beschädigt.

- Anlage ausschließlich mit vollentsalztem Heizungswasser (VE-Wasser) oder mit VDI 2035 entsprechendem Wasser befüllen (salzarme Fahrweise der Anlage).

3 Beschreibung

3.1 Lieferzustand



- 1 Seitenwände mit Designgitter
- 2 Sockelrahmen, Blechstützen für das Ventilatormodul
- 3 Vorderwand, Deckel, Rückwand
- 4 Stützkreuz (links und rechts; erst nach der Platzierung am endgültigen Aufstellungsort entfernen!)
- 5 Tragegurte (mit Grifföffnungen)

3.2 Aufbau

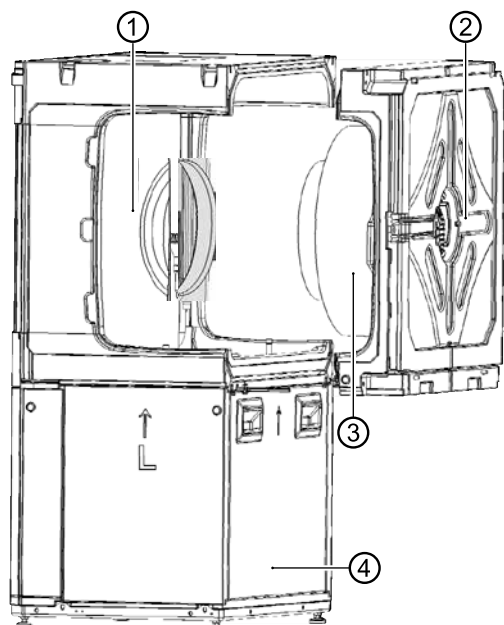


HINWEIS

In diesem Abschnitt sind im Wesentlichen die Komponenten benannt, die für die Erfüllung der in dieser Betriebsanleitung beschriebenen Aufgaben relevant sind.

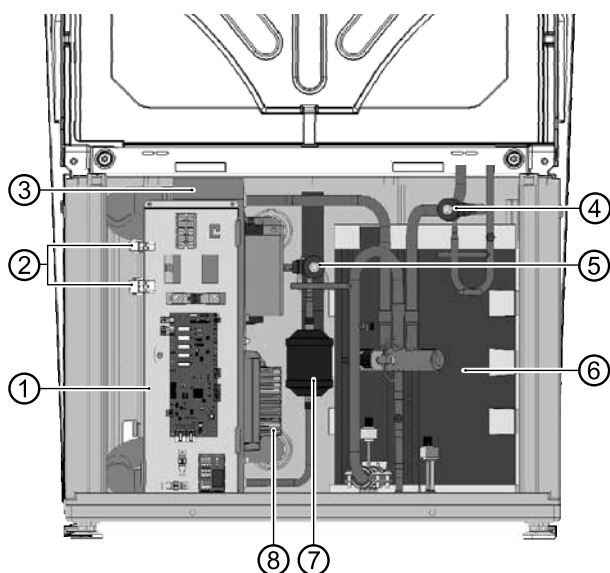


Das Wärmepumpenmodul



- 1 Verdampfermodul
- 2 Ventilatormodul (bei Bedarf abnehmbar)
- 3 Ventilator (radial)
- 4 Kältekreismodul

Das Kältekreismodul



- 1 Elektrischer Schaltkasten
- 2 Steckerverbindung zum Ventilatormodul
- 3 Verflüssiger
- 4 Expansionsventil (Heizung)
- 5 Expansionsventil
- 6 Verdichter (im Isoliergehäuse)
- 7 Filtertrockner
- 8 Invertereinheit

Typenschilder

Ein Typenschild ist werksseitig auf dem Wärmepumpenmodul im rückseitigen Fassadenausschnitt angebracht.

Zwei weitere Typenschilder befinden sich im Lieferumfang.

- ▶ Ein Typenschild außen am Gerät an der unteren Fassadierung der Schaltkastenseite aufkleben.
- ▶ Ein Typenschild in das Logbuch der Wärmepumpe einkleben.

Die Typenschilder enthalten ganz oben folgende Informationen:

- Gerätetyp, Artikelnummer
- Seriennummer

Weiterhin enthalten die Typenschilder eine Übersicht über die wichtigsten technischen Daten.

3.3 Zubehör

Für das Gerät ist folgendes Zubehör über den lokalen Partner des Herstellers erhältlich:

- Hydraulisches Anschlussset
- Elektrisches Verbindungsset
- Luft- / Magnetschlammabscheider
- Trinkwarmwasserspeicher
- Pufferspeicher
- Raumthermostat zum Schalten der Kühlfunktion
- Taupunktwärter zur Absicherung eines Systems mit Kühlfunktion bei niedrigen Vorlauftemperaturen
- Raumbedieneinheit zur Bedienung der Hauptfunktionalitäten aus dem Wohnraum
- Erweiterungsplatine

3.4 Funktion

Flüssiges Kältemittel wird verdampft (Verdampfer), die Energie für diesen Prozess ist Umweltwärme und kommt aus der Außenluft. Das gasförmige Kältemittel wird verdichtet (Verdichter), hierbei steigen der Druck und somit auch die Temperatur. Das gasförmige Kältemittel mit hoher Temperatur wird verflüssigt (Verflüssiger).

Hierbei wird die hohe Temperatur ans Heizungswasser abgegeben und im Heizkreis genutzt. Das flüssige Kältemittel mit hohem Druck und hoher Temperatur wird entspannt (Expansionsventil). Druck und Temperatur fallen und der Prozess beginnt erneut.

Das erwärmte Heizungswasser kann für die Trinkwarmwasser-Ladung oder für die Gebäude-Erwärmung genutzt werden. Die benötigten Temperaturen und die Verwendung werden durch den Wärmepumpenregler gesteuert. Eine eventuell benötigte Nachheizung, Unterstützung der Estrichheizung oder Erhöhung der Trinkwarmwassertemperatur können



durch ein Elektroheizelement erfolgen, das bei Bedarf durch den Wärmepumpenregler angesteuert wird.

Durch die integrierten Schwingungsentkopplungen für die Hydraulik wird vermieden, dass Körperschall und Schwingungen auf die Festverrohrung und somit auf das Gebäude übertragen werden.

Kühlung

Bei den Geräten ist die Kühlung integriert. Bei der Kühlfunktion gibt es folgende Möglichkeiten (→ Betriebsanleitung des Heizungs- und Wärmepumpenreglers):

- aktive Kühlung
Kühlung in Verbindung mit Hydraulikmodul oder Hydraulikstation bis 18°C minimale Vorlauftemperatur möglich. In Verbindung mit Wandregler bis 7°C minimale Vorlauftemperatur möglich
- Kühlung unter 18°C ist nur bei einer hydraulischen Einbindung mit Trennpufferspeicher möglich
- Steuerung der Kühlfunktion über den Heizungs- und Wärmepumpenregler
- Umschalten zwischen Heiz- und Kühlbetrieb

Netzwerkanschluss am Bedienteil

Das Bedienteil lässt sich über ein Netzwerkkabel mit einem Computer oder Netzwerk verbinden. Der Heizungs- und Wärmepumpenregler kann dann vom Computer oder aus dem Netzwerk gesteuert werden. Darüber hinaus können Internet basierende Dienste des Herstellers genutzt werden.

4 Betrieb und Pflege



HINWEIS

Das Gerät wird über das Bedienteil des Heizungs- und Wärmepumpenreglers bedient (→ Betriebsanleitung des Heizungs- und Wärmepumpenreglers).

4.1 Energie- und umweltbewusster Betrieb

Auch bei Nutzung einer Wärmepumpe gelten unverändert die allgemein gültigen Voraussetzungen für einen energie- und umweltbewussten Betrieb einer Heizungsanlage. Zu den wichtigsten Maßnahmen gehören:

- keine unnötig hohe Vorlauftemperatur
- keine unnötig hohe Trinkwarmwassertemperatur
- Fenster nicht spaltbreit öffnen/auf Kipp stellen (Dauerlüftung), sondern kurzzeitig weit öffnen (Stoßlüftung)
- Auf korrekte Reglereinstellung achten

4.2 Pflege

Gerät nur äußerlich mit feuchtem Tuch oder mit Tuch mit mildem Reiniger (Spülmittel, Neutralreiniger) abwischen. Keine scharfen, scheuernden, säure- oder chlorhaltigen Reinigungsmittel verwenden.

5 Lieferung, Lagerung, Transport und Aufstellung

ACHTUNG

Beschädigung des Gehäuses und der Gerätekomponenten durch schwere Gegenstände.

- ▶ Keine Gegenstände auf dem Gerät abstellen.

5.1 Lieferumfang

- ▶ Lieferung sofort nach Erhalt auf äußerliche Schäden und Vollständigkeit prüfen.
- ▶ Mängel sofort beim Lieferanten reklamieren.

Der Beipack enthält

- 3 Flachdichtungen 5/4"
- 4 Flachdichtungen 1"
- 1 Tube Gleitmittel
- 1 HT-Bogen DN 40mm 87°
- 1 Schutzabdeckung für Stecker
- 4 EPP-Schrauben
- Dokumente (Betriebsanleitungen, ERP-Daten und -Label)
- Typenaufkleber

in Fassadenpaketen:

- Deckel, Vorderwand, Rückwand, Seitenwände

5.2 Lagerung

- ▶ Gerät nach Möglichkeit erst unmittelbar vor der Montage auspacken.
- ▶ Gerät geschützt lagern vor:
 - Feuchtigkeit
 - Frost
 - Staub und Schmutz



5.3 Auspacken und Transport

Hinweise zum sicheren Transport

Das Gerät ist schwer (→ „Technische Daten / Lieferumfang“, Seite 21). Es besteht die Gefahr von Verletzungen und Sachschäden beim Fallen oder Umstürzen des Gerätes.

Die hydraulischen Anschlüsse sind nicht für mechanische Belastungen ausgelegt.

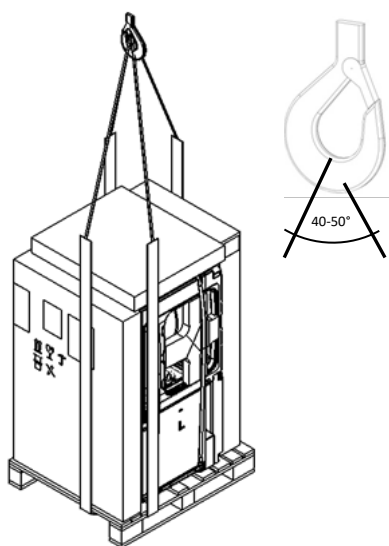
- ▶ Gerät nicht an den hydraulischen Anschlüssen heben oder transportieren.

Das Gerät vorzugsweise mit einem Hubwagen transportieren, alternativ mit einer Sackkarre oder tragen.

- ▶ Wärmepumpenmodul nicht um mehr als 45° kippen.
- ▶ Die Spanngurte am Wärmepumpenmodul dürfen nur zum Tragen mit der Hand genutzt werden.

Transport mit dem Kran

- ▶ Gerät verpackt und auf Holzpalette gesichert zum Aufstellort transportieren.



→ Beipackzettel

Transport mit einem Hubwagen

- ▶ Gerät verpackt und auf Holzpalette gesichert zum Aufstellort transportieren.

Auspacken

1. Plastikfolien entfernen. Dabei sicherstellen, dass das Gerät nicht beschädigt wird.
2. Transport- und Verpackungsmaterial umweltgerecht entsprechend den lokalen Vorschriften entsorgen.

Fassaden von der Palette heben und abstellen

Falls das Gerät nicht mit einem Hubwagen transportiert wird: Gerät erst nach dem Auspacken und dem Abstellen der Fassaden von der Palette heben.

- Der Deckel, die Vorderwand, Rückwand und die Seitenwände befinden sich in den Fassadenpaketen, vor dem Gerät, dahinter und auf dem Gerät

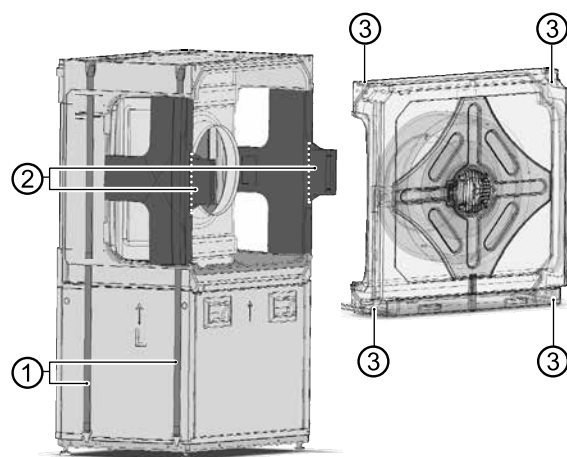
Optionales Trennen des Ventilatormoduls



HINWEIS

Bei Bedarf (enge Durchgänge) kann das Ventilatormodul abgenommen werden.

1. Die Steckverbindungen des Last- und Buskabel links oben am Schaltkasten des Kältekreises zum Ventilatormodul trennen
2. Die 4 Schrauben am Ventilatormodul entfernen.
3. Das Ventilatormodul abziehen und sicher abstellen.
4. Überstehende Stege an den Styroporkreuzen abbrechen.



- 1 Spanngurte mit Grifföffnungen
- 2 Styroporstege
- 3 Schrauben am Ventilatormodul



Tragen des Geräts, Transport mit Sackkarre

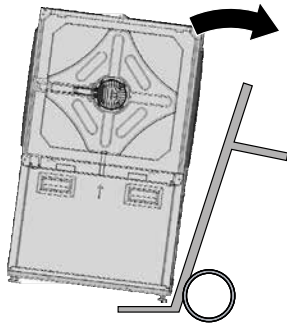
- ✓ Gehäusewände sind abgestellt.

Am Wärmepumpenmodul befinden sich zwei umlaufende Spanngurte mit Grifföffnungen in unterschiedlichen Höhen die zum Heben und Tragen genutzt werden können.

In den seitlichen Ausparungen für die Luftschächte sind zur Stabilität zwei Stützkreuze eingeklemmt - beides erst nach dem Transport entfernen!

Transport des Wärmepumpenmoduls mit einer Sackkarre

1. Wärmepumpenmodul nur mit der schmalen Seite, links oder rechts, auf die Sackkarre laden.



2. Das Wärmepumpenmodul mit Spanngurt an der Sackkarre sichern.



3. Wärmepumpenmodul zum Ausstellungsort transportieren.

5.4 Aufstellung



VORSICHT

Im Luftaustrittsbereich ist die Lufttemperatur ca. 5K unterhalb der Umgebungstemperatur. Bei bestimmten klimatischen Bedingungen kann sich daher im Luftaustrittsbereich eine Eisschicht bilden. Wärmepumpe so aufstellen, dass der Luftausblas nicht in Gehwegbereiche mündet.



HINWEIS

Aufstellungsplan zum jeweiligen Gerätetyp unbedingt einhalten. Baugröße und Mindestabstände beachten.

→ Aufstellungsplan zum jeweiligen Gerätetyp, ab „Aufstellungspläne“, Seite 28



HINWEIS

Das Gerät so aufstellen, dass die Schaltkasten-seite (=Bedienseite) jederzeit zugänglich ist



HINWEIS

Zu den jeweiligen Aufstellungsplänen bei Luft / Wasser Wärmepumpen müssen die Schalldimensionen der Wärmepumpen beachtet werden. Die jeweils regionalen Vorschriften sind einzuhalten.

Anforderungen an den Aufstellungsplatz

- Nur im Außenbereich aufstellen
- ✓ Abstandsmaße wurden eingehalten
→ „Mindestabstände“, Seite 28.
- ✓ Freier Luftansaug und Luftausblas ist möglich, ohne das sich ein Luftkurzschluß bildet.
- ✓ Untergrund ist zur Aufstellung des Geräts geeignet:
 - Ebenes und waagerechtes Fundament
 - Untergrund und Fundament sind tragfähig für das Gerätegewicht
- ✓ Fläche im Luftaustrittsbereich der Wärmepumpe ist wasserdurchlässig

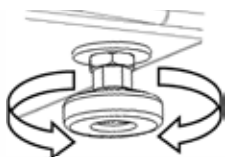


Gerät aufstellen

1. Den Gerätesockel mit der Wasserwaage waagrecht ausrichten und auf einem Streifen- oder Flächenfundament mit 4 Schrauben befestigen.



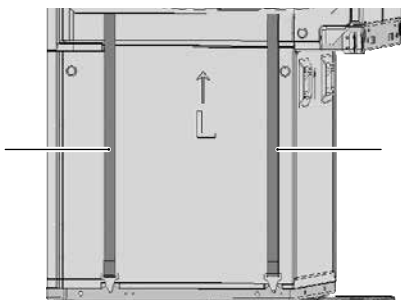
2. Die 4 Stellfüße der Wärmepumpen mit 2 Umdrehungen herausschrauben.



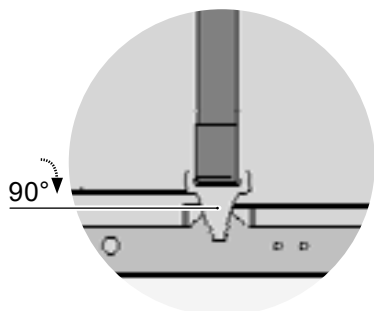
3. Die Wärmepumpe über den Gerätesockel heben und mit den Stellfüßen in die vorgesehenen Löcher des Gerätesockels stellen. Die Stellfüße unter die Verengung der Löcher schieben.
4. Durch die Öffnungen des Gerätesockels mit dem Schraubenschlüssel die Konterschrauben an den Stellfüßen festziehen, bis die Wärmepumpe fest an den Gerätesockel geschraubt ist.

→ Montageanleitung Wärmepumpe

5. Die beiden Spannurte entfernen.



6. Spanschloß öffnen, Haken am Grundblech um 90° drehen.



→ Montageanleitung Wärmepumpe

7. Die beiden Styroporkreuze entfernen.

5.5 Seitenwände, Rückwand, Deckel und Vorderwand anbringen

→ Montageanleitung Wärmepumpe

1. Rückwand befestigen.
2. Deckel aufsetzen.
3. Seitenwände einhängen. In der Mitte vorne mit einer Schraube befestigen.
4. Vorderwand anbringen.
5. Schutzfolie von Logo Vorderwand entfernen.

6 Montage Hydraulik

ACHTUNG

Offene Heizungsanlagen und / oder nicht sauerstoffdiffusionsdichte Heizungsanlagen vermeiden. Ist das nicht möglich, muss eine Systemtrennung installiert werden.

Je nach Auslegung des Wärmetauschers und der zusätzlich benötigten Umwälzpumpe verschlechtert sich durch die Systemtrennung die Energieeffizienz der Anlage.

ACHTUNG

Schmutz und Ablagerungen im hydraulischen (Bestands-)System können zu Schäden an der Wärmepumpe führen.

- ▶ Sicherstellen, dass ein Luft- / Magnetschlammabscheider im Heizkreis verbaut ist.
- ▶ Sicherstellen, dass möglichst nahe am Heizwassereintritt (Rücklauf) ein Schmutzfilter mit Siebgröße 0,7 mm verbaut ist.
- ▶ Vor dem hydraulischen Anschluss der Wärmepumpe hydraulisches System gründlich spülen.

1. Festverrohrung des Heizkreises im Außenbereich unterhalb der Frostgrenze verlegen.



HINWEIS

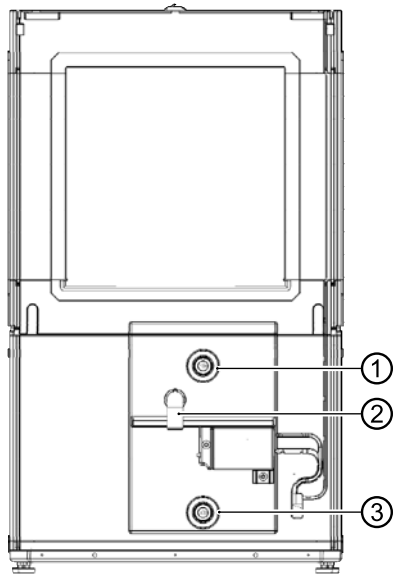
Wird eine Bestandsanlage ausgetauscht, dürfen die alten Schwingungsentkopplungen nicht wiederverwendet werden.



ACHTUNG

Beschädigung der Kupferrohre durch unzulässige Belastung!

- ▶ Alle Anschlüsse gegen Verdrehen sichern.
- ✓ Querschnitte und Längen der Rohre des Heizkreises (inklusive Erdleitungen zwischen Wärmepumpe und Gebäude) sind ausreichend dimensioniert.
- ✓ Freie Pressung der Umwälzpumpen im Heizkreis erbringt mindestens den für den Gerätetyp geforderten Durchsatz. (→ „Technische Daten / Lieferumfang“, Seite 21).
- ✓ Die Hydraulik muss mit einem Pufferspeicher versehen werden, dessen erforderliches Volumen von Ihrem Gerätetyp abhängt:
 - „Technische Daten / Lieferumfang“, Seite 21
- ✓ Die Leitungen für die Heizung sind über einen Festpunkt an der Wand oder der Decke befestigt.



- 1 Heizwasservorlauf
- 2 Kondensatstutzen
- 3 Heizwasserrücklauf

2. Entlüfter am höchsten Punkt des Heizkreises einsetzen.
3. Sicherstellen, dass die Betriebsüberdrücke (→ „Technische Daten / Lieferumfang“, Seite 21) eingehalten werden.

Kondensat-Anschluss

Der Ablauf des Sicherheitsventils Heizwasser und das aus der Luft ausfallende Kondenswasser müssen unter Berücksichtigung der jeweils geltenden Normen und Vorschriften abgeführt werden. Eine Einleitung

des Kondensats und des Ablaufs des Sicherheitsventils in die Kanalisation ist nur über einen Trichtersiphon zulässig, der jederzeit zugänglich sein muss.

- „Anschluss Kondensatleitung“, ab Seite 37
- Montageanleitung Wärmepumpe

Hydraulischer Anschluss am Gerät

Das jeweilige Anschlusset montieren.

- Montageanleitung Anschlusset

7 Montage Elektrik

Elektrische Anschlüsse herstellen

ACHTUNG

Zerstörung des Verdichters durch falsches Drehfeld (gilt nur für Geräte mit 400V-Anschluss).

- ▶ Sicherstellen, dass für die Lastspeisung für den Verdichter ein Rechtsdrehfeld vorliegt.

Grundlegende Informationen zum elektrischen Anschluss

- Für elektrische Anschlüsse gelten eventuell Vorgaben des lokalen Energieversorgungsunternehmens
- Leistungsversorgung für die Wärmepumpe mit einem allpoligen Sicherungsautomaten mit mindestens 3 mm Kontaktabstand ausstatten (nach IEC 60947-2)
- Höhe des Auslösestroms beachten (→ „Technische Daten / Lieferumfang“, Seite 21)
- Vorschriften zur elektromagnetischen Verträglichkeit (EMV-Vorschriften) einhalten
- Ungeschirmte Stromversorgungsleitungen und geschirmte Leitungen (Buskabel) mit ausreichend Abstand voneinander verlegen (> 100 mm)

Die elektrische Verbindung der Wärmepumpe mit der Hydraulikeinheit oder dem Wandregler erfolgt über das Zubehör EVS 8 oder EVS.

- EVS 8: Buchsen und Stecker für Last- sowie Buskabel mit jeweils 8 m Kabel. Kann im Innenbereich von Gebäuden mit maximal 2 weiteren EVS 8 verlängert werden.
- Montageanleitung EVS 8



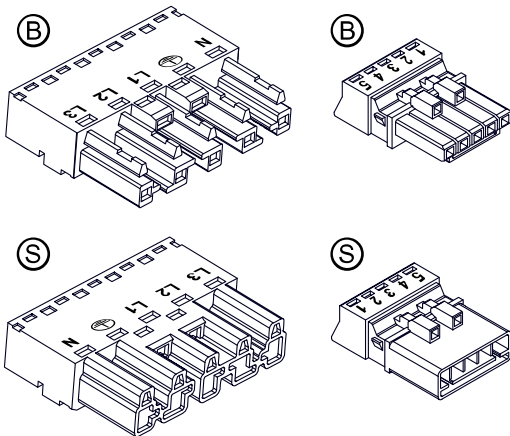
- EVS: Buchsen und Stecker für Last- sowie Buskabel.

Buskabel bauseits, maximale Kabellänge 30m.
Als Buskabel mindestens ein 4x0,5mm² Kabel (geschirmt) verwenden.

Für das Lastkabel:

- Beim 12kW Gerät ein 5x2,5mm² Kabel mit Schutzleiter, Durchmesser Mantelleitung 9 – 13mm²
- Beim 8kW Gerät ein 3x2,5mm² Kabel mit Schutzleiter, Durchmesser Mantelleitung 9 – 13mm²

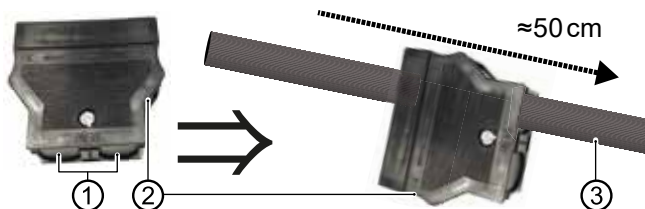
- ▶ Buchsen (ⓑ) auf der Seite der Wärmepumpe, Stecker (Ⓢ) auf der Seite der Hydraulikeinheit oder des Wandreglers montieren.



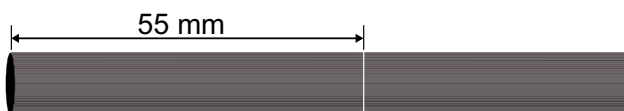
EVS 8 / EVS (Zubehör) montieren

1. Lastkabel Verdichter an die 5polige Lastkabel-Buchse anschließen.

- 1.1. Einen Verschluss der Kabeldurchführungen (①) vorsichtig an seinen Stegen vom Gehäuse (②) ausbrechen und Zugenlastungsgehäuse ca. 50cm über Lastkabel (③) schieben.



- 1.2. Lastkabel 55 mm abmanteln.



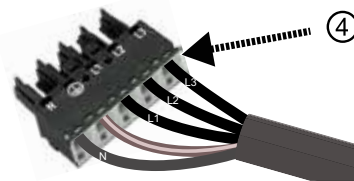
- 1.3. Spannungsführende Adern so kürzen, dass sich eine Voreilung des PE-Leiters von 8 mm ergibt.
Beispiel für 5-adriges Lastkabel:



- 1.4. Jede Ader 9 mm abisolieren.
Beispiel für 5-adriges Lastkabel:



- 1.5. Abisolierte Adern in die Pins (④) einbringen.
Beispiel für 5-adriges Lastkabel:



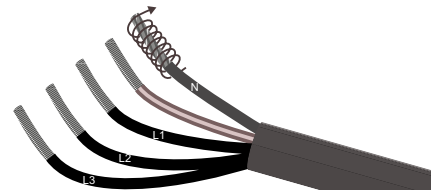
- ▶ Hat das Lastkabel eindrätige Adern, diese jeweils bis zum Anschlag einbringen:

Bei 3-adrigem Lastkabel (230V Verdichter bei 8kW-Gerät) N- und PE-Leiter in die entsprechend beschrifteten Pins, L-Leiter in Pin L1 einbringen.

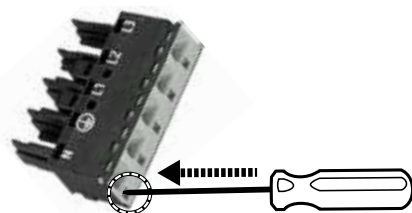
Bei 5-adrigem Lastkabel (400V Verdichter bei 12kW-Gerät) Adern N, PE, L1, L2 und L3 in den jeweils zugehörigen Pin einbringen.

- ▶ Hat das Lastkabel feindrätige Aderlitzen:

- Litzen jeder Ader verdrehen.
Beispiel für 5-adriges Lastkabel:

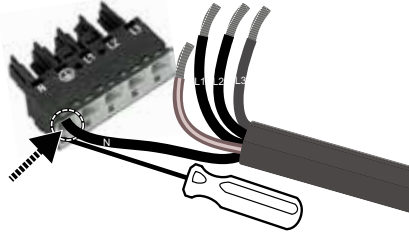


- 1.5.1. Betätigungswerkzeug oder Schraubendreher (Klingenbreite 2,5 mm) in Anschlussverriegelung des Null-Leiter Pins stecken und dadurch Anschlussverriegelung entsperren.

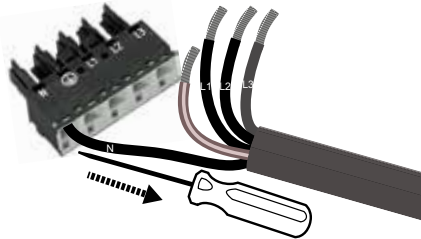




1.5.2. Verdrillte Ader des Null-Leiters bis zum Anschlag in Null-Leiter Pin einbringen.
Beispiel für 5-adriges Lastkabel:



1.5.3. Betätigungswerkzeug oder Schraubendreher aus Anschlussverriegelung ziehen und dadurch Anschluss verriegeln.
Beispiel für 5-adriges Lastkabel:



1.5.4. Auf gleiche Weise PE-Leiter sowie L-Leiter in jeweils zugehörigen Pin einbringen:
Bei 3-adrigem Lastkabel (230V Verdichter bei 8kW-Gerät) PE-Leiter in den entsprechend beschrifteten Pin, L-Leiter in Pin L1 einbringen.
Bei 5-adrigem Lastkabel (400V Verdichter bei 12kW-Gerät) Adern L1, L2 und L3 in den jeweils zugehörigen Pin einbringen.

ACHTUNG

Jede eingebrachte Ader auf festen Sitz in ihrem Pin prüfen.

1.6. Zugentlastungsgehäuse (2) an verdrahtete Steckerbuchse (4) schieben.
Beispiel für 5-adriges Lastkabel:

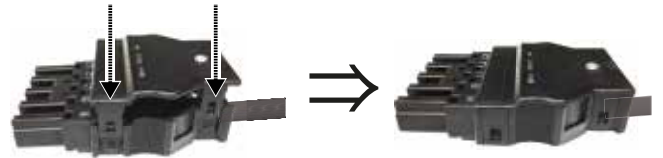


1.7. Korrekt aneinander ausrichten: Oberseite Buchse und Oberseite Zugentlastungsgehäuse sind jeweils durch aufgeprägte Markierungen „TOP“ gekennzeichnet.

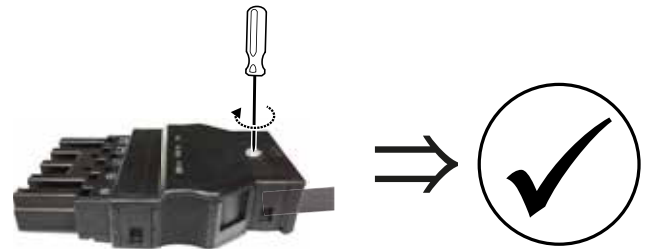
1.8. Buchse bis zum Anschlag in Zugentlastungsgehäuse schieben.



1.9. Oberteil des Zugentlastungsgehäuses auf Unterteil fest aufrasten.



1.10. Zugentlastungsschraube festschrauben.

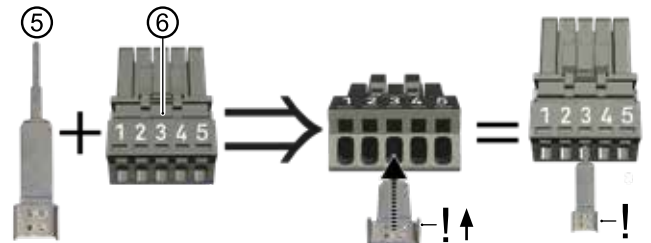


2. Buskabel (Kommunikation) an Buskabel-Buchse anschließen.



2.1. Kontaktfeder (5) in Pin 3 (6) bis zum Anschlag einbringen.

Die Ösen am breiten Ende der Kontaktfeder müssen nach oben (in Richtung der Ziffern auf der Buchse) weisen.

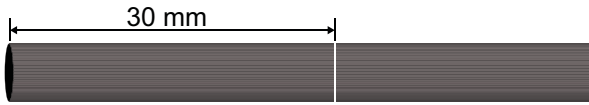


HINWEIS

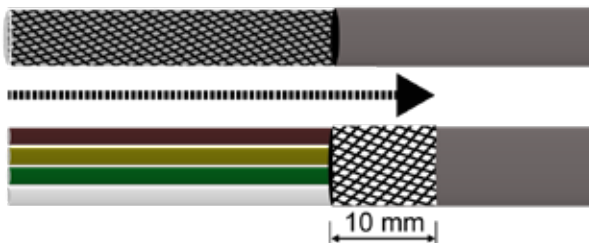
Falls die Kontaktfeder beim anschließenden Einbringen der Adern des Buskabels hinderlich ist, kann sie wieder ausgeklemmt und nach dem Einbringen der Adern wieder eingebracht werden.



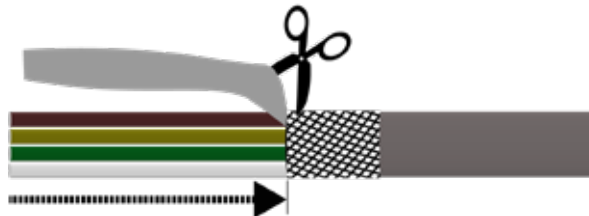
2.2. Buskabel 30 mm abmanteln.



2.3. Schirmgeflecht zurückschieben bis 10 mm über den Mantel.



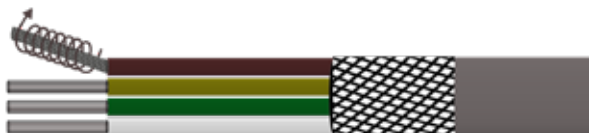
2.4. Abschirmfolie bis zum Schirmgeflecht abziehen und abschneiden.



2.5. Jede Ader 9 mm abisolieren.

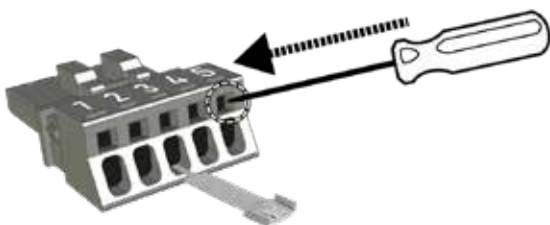


2.6. Litzen jeder Ader verdrillen.

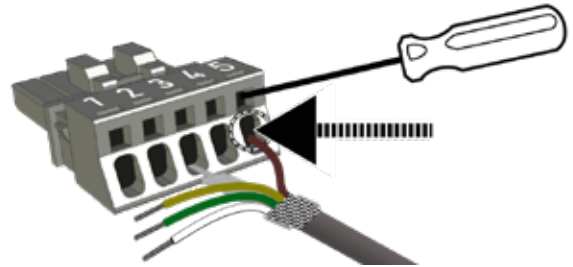


2.7. Abisolierte Adern in die Pins einbringen.

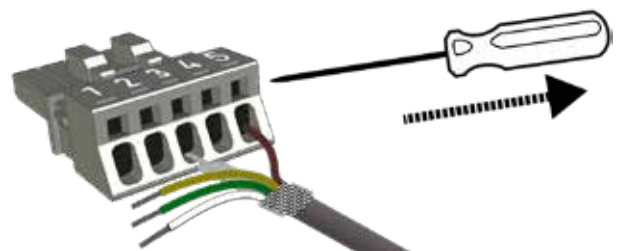
2.7.1. Betätigungswerkzeug oder Schraubendreher (Klinge 2,5x0,4 mm) in Anschlussverriegelung an Pin 5 stecken und dadurch Anschlussverriegelung entsperren.



2.7.2. Kabel mit Schirmgeflecht von oben her auf Kontaktfeder auflegen und braune Ader bis zum Anschlag in Pin 5 einbringen.



2.7.3. Betätigungswerkzeug oder Schraubendreher aus Anschlussverriegelung ziehen und dadurch Anschluss verriegeln.



2.7.4. Auf gleiche Weise die 3 anderen Adern in die jeweils zugehörigen Pins einbringen.

Belegung der Pins

| | |
|---------------------------------|-------|
| weiße Ader des Buskabels | Pin 1 |
| grüne Ader des Buskabels | Pin 2 |
| Schirmgeflecht auf Kontaktfeder | Pin 3 |
| gelbe Ader des Buskabels | Pin 4 |
| braune Ader des Buskabels | Pin 5 |

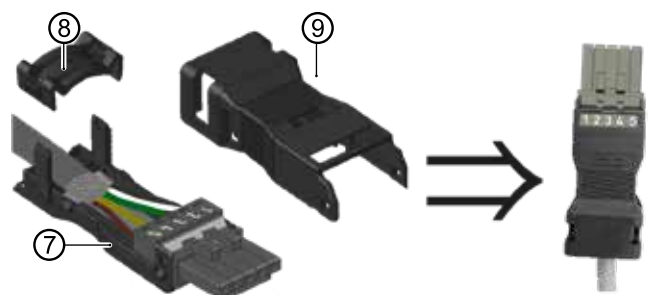
ACHTUNG

Jede eingebrachte Ader auf festen Sitz in ihrem Pin prüfen.

2.8. Schirmgeflecht auf Kontaktfeder auflegen und gegebenenfalls so kürzen, dass es nicht über die Kontaktfeder hinausreicht.

2.9. Zugentlastungsgehäuse zusammensetzen.

2.9.1. Verdrahtete Buchse in das Unterteil des Gehäuses (7) einrasten.





2.9.2. Zugentlastung (⑧) auflegen und tief einrasten, bis Buskabel fest eingeklemmt ist.

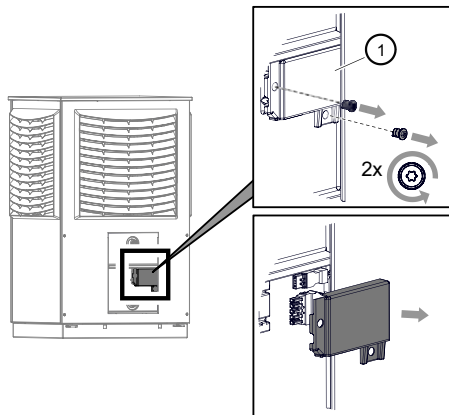
ACHTUNG

Schirmgeflecht muss direkten und festen Kontakt zur Kontaktfeder haben.

2.9.3. Oberteil des Gehäuses (⑨) auf Unterteil komplett aufrasten.

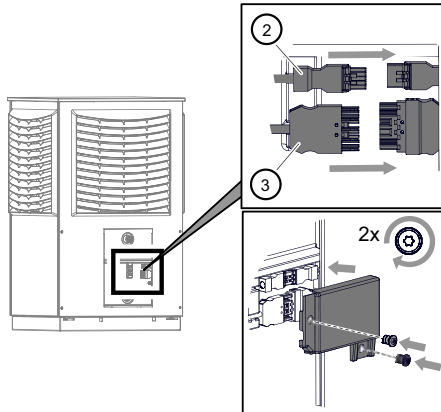
3. Verdrahtete Lastkabel- und Buskabel-Buchsen an Gerät anschließen.

3.1. Abdeckung (①) der Steckeranschlüsse an der Geräterückseite abnehmen.



3.2. Zugentlastungen am Gerät öffnen.

3.3. Lastkabel- (③) sowie Buskabel-Buchse (②) bis zum Anschlag in den jeweils zugehörigen Stecker stecken.



3.4. Beide Kabel durch Zugentlastungen führen, Zugentlastungen schließen und Zugentlastungen festschrauben.

3.5. Abdeckung für die Steckeranschlüsse montieren.

4. Last- und Buskabel von der Wärmepumpe in Schutzrohren bis zur Gebäudedurchführung führen, und von da aus weiter bis ins Gebäudeinnere zum elektrischen Schaltkasten der Hydraulikeinheit beziehungsweise zum Wandregler.

5. Stecker auf gleiche Weise wie die Buchsen an Last- und Buskabel montieren.

ACHTUNG

Die Adern-Belegung des Buskabel-Steckers muss der Adern-Belegung der Buskabel-Buchse entsprechen.

→ „Belegung der Pins“, Seite 15

6. Lastkabel- und Buskabel-Stecker bis zum Anschlag in zugehörige Buchsen an der Unterseite des elektrischen Schaltkastens der Hydraulikeinheit beziehungsweise im Wandregler stecken.

→ Betriebsanleitung Hydraulikeinheit oder

→ Betriebsanleitung Wandregler

8 Spülen, befüllen und entlüften

8.1 Qualität Heizungswasser



HINWEIS

Detaillierte Informationen enthält unter anderem die VDI-Richtlinie 2035 „Vermeidung von Schäden in Warmwasserheizanlagen“.

1. Sicherstellen, dass der pH-Wert des Heizungswassers zwischen 8,2 – 10 liegt, bei Aluminium-Werkstoffen zwischen 8,2 – 9. Idealerweise sollte der pH-Wert bereits nach der Befüllung im erforderlichen Bereich liegen. Spätestens nach 6 Wochen muss er sich auf den erforderlichen Bereich eingestellt haben.
2. Sicherstellen, dass die elektrische Leitfähigkeit $< 100 \mu\text{S}/\text{cm}$ ist.



HINWEIS

Falls sich die benötigte Wasserqualität nicht einstellt, eine Fachfirma hinzuziehen, die sich auf die Behandlung von Heizungswasser spezialisiert hat.

3. Anlage ausschließlich mit vollentsalztem Heizungswasser (VE-Wasser) oder mit VDI 2035 entsprechendem Wasser befüllen (salzarme Fahrweise der Anlage).

Vorteile der salzarmen Fahrweise:

- geringe korrosionsfördernde Eigenschaften
- keine Bildung von Kesselstein
- ideal für geschlossene Heizkreisläufe

4. Ein Anlagenbuch für Warmwasser-Heizungsanlagen führen, in dem relevante Planungsdaten und die Wasserqualität eingetragen werden (VDI 2035).



Frostschutzmittel im Heizkreis

Bei außen aufgestellten Luft/Wasser-Wärmepumpen ist es nicht notwendig, ein Wasser-Frostschutzgemisch in den Heizkreis einzufüllen.

Die Wärmepumpen besitzen Sicherheitseinrichtungen, die ein Einfrieren des Wassers verhindern, auch wenn die Heizung ausgeschaltet ist. Voraussetzung ist, dass die Wärmepumpe eingeschaltet bleibt und nicht vom Stromnetz getrennt wird. Bei Frostgefahr werden die Umwälzpumpen angesteuert.

Falls Frostschutzmittel eingefüllt wird, sind folgende Punkte zu beachten, je nach Konzentration des Gemisches:

- Heizleistung der Wärmepumpe reduziert sich
- COP Wert wird schlechter
- Bei bauseits eingesetzten Umwälzpumpen reduziert sich die Förderleistung, bei integrierten Umwälzpumpen nimmt die angegebene freie Pressung ab
- Die Materialverträglichkeit der eingesetzten Komponenten mit dem Frostschutzgemisch muss sichergestellt sein

8.2 Heizkreis spülen, befüllen, entlüften

- ✓ Ablaufleitung des Sicherheitsventils ist angeschlossen.
- ▶ Sicherstellen, dass der Ansprechdruck des Sicherheitsventils nicht überschritten wird.

ACHTUNG

Den Heizkreis nur in Fließrichtung spülen.



HINWEIS

Zur Unterstützung des Spül- und Entlüftungsvorgangs kann auch das Entlüftungsprogramm des Reglers genommen werden. Durch das Entlüftungsprogramm ist es möglich einzelne Umwälzpumpen und auch das Umschaltventil anzusteuern. Die Demontage des Ventilmotors ist dann nicht notwendig.

1. Anlage am jeweils höchsten Punkt entlüften.
2. Wärmepumpe am hydraulischen Anschlusset entlüften.

9 Hydraulische Anschlüsse isolieren

Hydraulische Leitungen entsprechend den lokalen Vorschriften isolieren.

1. Absperrrichtungen öffnen.
2. Druckprobe durchführen und Dichtheit prüfen.
3. Externe Verrohrung bauseits isolieren.
4. Alle Anschlüsse, Armaturen und Leitungen isolieren. Wird das Gerät zur Kühlung unter 18°C genutzt, muss die Isolierung dampfdiffusionsdicht sein.
5. Kondensatablauf frostsicher isolieren.
6. Abdeckhaube Anschlusset montieren.
7. Gerät umseitig komplett schließen, um den Nage-tierschutz sicherzustellen.

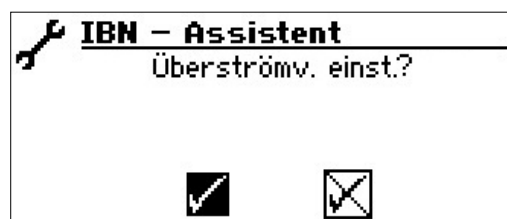
10 Überströmventil einstellen



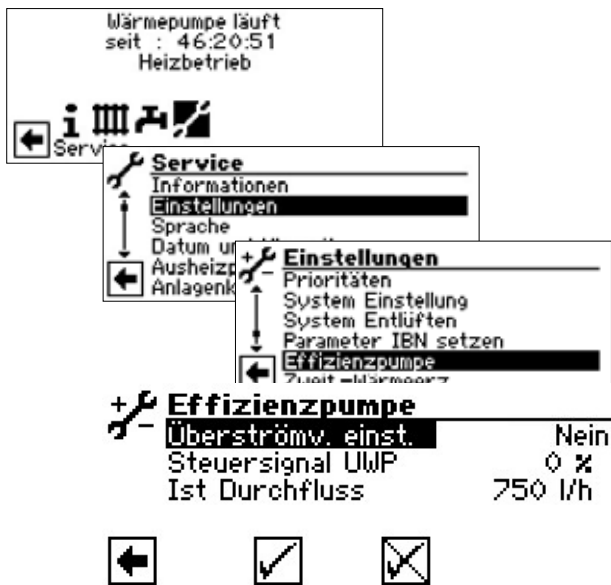
HINWEIS

- Die Tätigkeiten in diesem Abschnitt sind nur erforderlich bei Reihenspeichereinbindung
 - Arbeitsschritte zügig durchführen, da sonst die maximale Rücklauftemperatur überschritten werden kann und die Wärmepumpe auf Hochdruckstörung schaltet
 - Drehen des Einstellknopfs am Überströmventil nach rechts vergrößert den Temperaturunterschied (die Spreizung), Drehen nach links verkleinert sie
- ✓ Anlage läuft im Heizbetrieb (idealerweise im kalten Zustand).

Bereits im IBN-Assistenten besteht die Möglichkeit, im Falle einer Reihenspeichereinbindung das Überströmventil entsprechend dem hydraulischen System einzustellen.



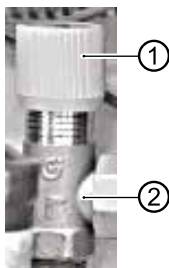
IBN-Assistenten bestätigen oder:



Der Menüpunkt „Überströmventil einstellen“ ist auf „Nein“ voreingestellt. Die Überströmventil-Einstellfunktion ist deaktiviert.

- Steuersignal UWP ist die Anzeige der aktuell angeforderten Pumpenleistung in %
- Ist Durchfluss ist der aktuelle Durchfluss (Messgenauigkeit +/- 200l/h)

1. Überströmventil voll öffnen, Heizkreise schließen
2. Den Menüpunkt „Überströmventil einstellen“ von „Nein“ auf „Ja“ stellen, so wird die Umwälzpumpe mit 100% angesteuert – die Pumpe fährt hoch.
3. Ist das Steuersignal UWP 100% erreicht, Überströmventil soweit schließen, dass der maximale Durchfluss (→ „Technische Daten / Lieferumfang“, Seite 21) sichergestellt werden kann.



1 Einstellknopf
2 Überströmventil

4. Verlässt man das Menü „Überströmventil einst.“ bzw. nach spätestens 1 Stunde wechselt die Umwälzpumpe wieder in die Standardregelung
5. Ventile zum Heizkreis öffnen.

11 Inbetriebnahme



WARNUNG

Das Gerät darf nur mit montierten Fassaden und Luftgittern in Betrieb genommen werden.

- ✓ Relevante Planungsdaten der Anlage sind vollständig dokumentiert
 - ✓ Betrieb der Wärmepumpenanlage ist beim zuständigen Energieversorger angezeigt
 - ✓ Anlage ist luftfrei
 - ✓ Installationskontrolle nach Grobcheckliste ist erfolgreich abgeschlossen
 - ✓ Rechtsdrehfeld der Lasteinspeisung am Verdichter liegt vor (gilt nur für Geräte mit 400V-Anschluss)
 - ✓ Die Anlage ist entsprechend dieser Betriebsanleitung aufgestellt und montiert
 - ✓ Elektroinstallation wurde fachgerecht entsprechend dieser Betriebsanleitung und den lokalen Vorschriften durchgeführt
 - ✓ Leistungsversorgung für die Wärmepumpe ist mit einem allpoligen Sicherungsautomaten mit mindestens 3 mm Kontaktabstand ausgestattet (IEC 60947-2)
 - ✓ Höhe des Auslösestroms wird eingehalten
 - ✓ Heizkreis ist gespült und entlüftet
 - ✓ Alle Absperrorgane des Heizkreises sind geöffnet
 - ✓ Rohrsysteme und Komponenten der Anlage sind dicht
1. Fertigstellungsanzeige für die Wärmepumpenanlagen vollständig ausfüllen und unterschreiben.
 2. In Deutschland: Fertigstellungsanzeige für Wärmepumpenanlagen und Grobcheckliste an den Werkskundendienst des Herstellers senden. In anderen Ländern: Fertigstellungsanzeige für Wärmepumpenanlagen und Grobcheckliste an den lokalen Partner des Herstellers senden.
 3. Kostenpflichtige Inbetriebnahme der Wärmepumpe durch vom Hersteller autorisiertes Kundendienstpersonal veranlassen.
- „12.2 Wartung nach der Inbetriebnahme“, Seite 19



12 Wartung



HINWEIS

Wir empfehlen, einen Wartungsvertrag mit Ihrem Heizungsfachbetrieb abzuschließen.

12.1 Grundlagen

Der Kältekreis der Wärmepumpe bedarf keiner regelmäßigen Wartung.

Lokale Vorschriften schreiben unter anderem Dichtkontrollen vor und/oder das Führen eines Logbuchs bei bestimmten Wärmepumpen.

- ▶ Einhaltung der lokalen Vorschriften mit Bezug auf die spezifische Wärmepumpenanlage sicherstellen.

12.2 Wartung nach der Inbetriebnahme

Unmittelbar nach Inbetriebnahme alle installierten Schmutzfänger auf Verschmutzung prüfen und bei Bedarf reinigen.

- ▶ Während der Dauer der Prüfung und Reinigung Anlage abschalten.

Nächste Prüfung und Reinigung spätestens 2 Wochen nach der Inbetriebnahme.

12.3 Bedarfsabhängige Wartung

- ▶ Prüfung und Reinigung der Komponenten des Heizkreises, z. B. Ventile, Ausdehnungsgefäße, Umwälzpumpen, Filter, Schmutzfänger.

- ▶ Die Luftansaug- und -ausblasöffnungen müssen immer frei von Beeinträchtigungen sein und freigehalten werden. Daher ungehinderte Luftführung regelmäßig kontrollieren. Verengungen oder gar Verstopfungen, die beispielsweise

- beim Aufbringen einer Hausdämmung durch Styroporkugeln
- durch Verpackungsmaterial (Folien, Kartons usw.)
- durch Laub, Schnee, Vereisung oder ähnliche witterungsbedingte Ablagerungen
- durch Vegetation (Büsche, hohe Gräser usw.)
- durch Luftschachtabdeckungen (Fliegenschutzgitter usw.)

aufzutreten, sind zu verhindern beziehungsweise unverzüglich zu entfernen.

- ▶ Regelmässig prüfen, ob das Kondensat ungehindert aus dem Gerät ablaufen kann. Hierzu die Kondensatwanne im Gerät regelmäßig auf Verschmutzung / Verstopfung hin prüfen und bei Bedarf reinigen. Ebenso den Verdampfer von allen Seiten.



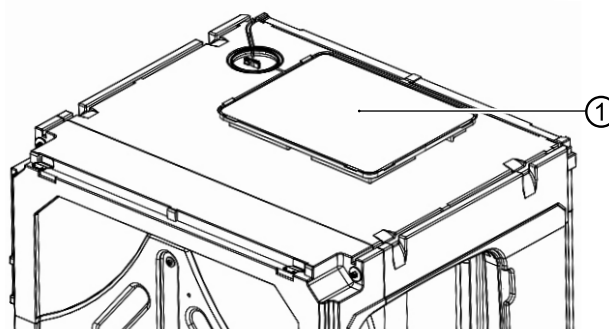
HINWEIS

Vereisung an den Ansaug- und Ausblasöffnungen ist witterungsbedingt und normal. Vereisung nicht thermisch entfernen.

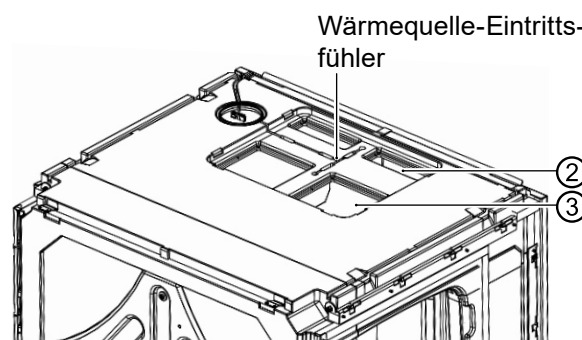
- ▶ Schutzhandschuhe tragen und Vereisung vorsichtig mit den Händen entfernen.

Verdampfer und Kondensatwanne prüfen und bei Bedarf reinigen

1. Vorderwand, Seitenwände und Fassadendeckel abnehmen. So erhalten sie Zugang zum Deckel der Reinigungsöffnung (①).



2. Nach Abnahme des Deckels (①) kann der gesamte Kondensatwannenbereich vor (②) und nach (③) dem Verdampfer eingesehen und gegebenenfalls gereinigt werden.



Alternativ hierzu kann das Ventilatormodul abgenommen werden, um eine zusätzliche Zugänglichkeit zu erlangen.

- „Optionales Trennen des Ventilatormoduls“, Seite 9



12.4 Verflüssiger reinigen und spülen

- ▶ Verflüssiger nach Herstellervorschrift reinigen und spülen.
- ▶ Nach dem Spülen des Verflüssigers mit chemischem Reinigungsmittel: Restbestände neutralisieren und Verflüssiger gründlich mit Wasser spülen.

12.5 Jährliche Wartung

- ▶ Qualität des Heizungswassers analytisch erfassen. Bei Abweichungen von den Vorgaben unverzüglich geeignete Maßnahmen ergreifen.
- ▶ Alle installierten Schmutzfänger auf Verschmutzung prüfen und bei Bedarf reinigen.
- ▶ Prüfung der Funktion des Sicherheitsventils für den Heizkreis.

13 Störungen

1. Störungsursache über das Diagnoseprogramm des Heizungs- und Wärmepumpenreglers auslesen.
 2. Lokalen Partner des Herstellers oder Werkskundendienst hinzuziehen. Dabei Störungsmeldung und Gerätnummer bereithalten.
- „Typenschilder“, Seite 7

14 Demontage und Entsorgung

14.1 Demontage

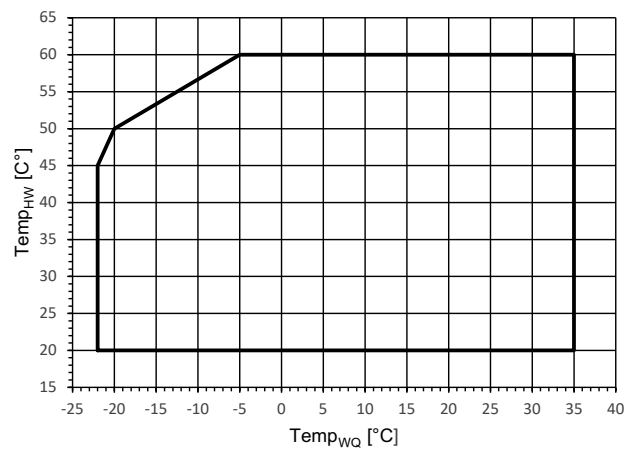
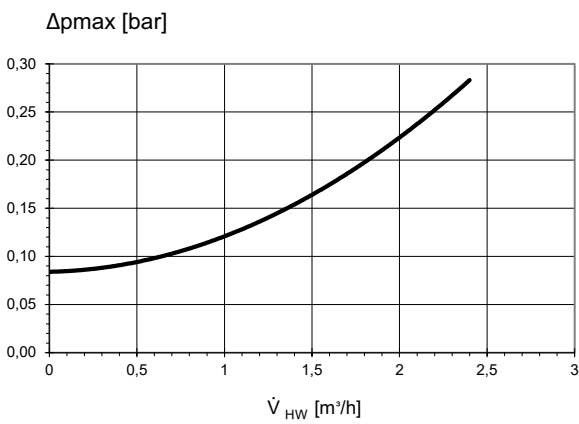
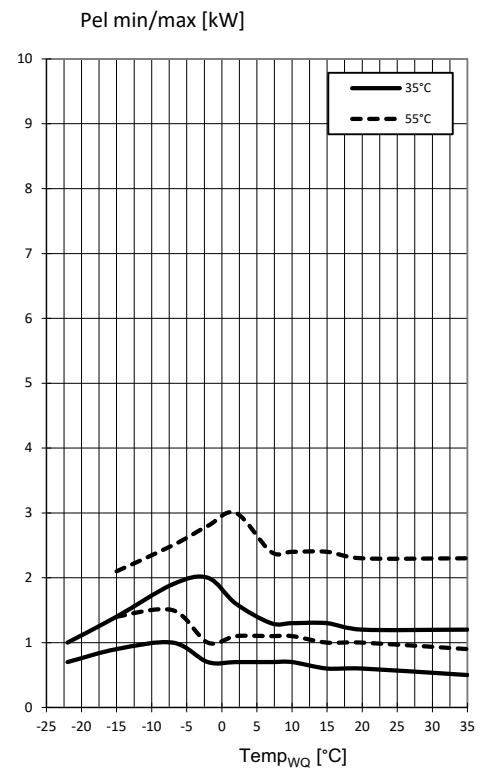
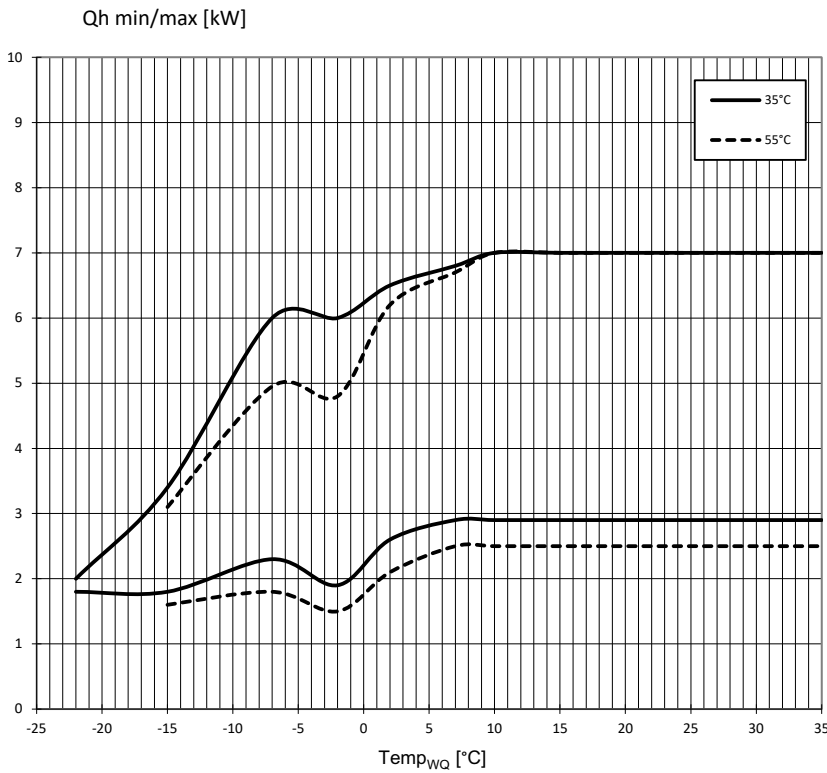
- ▶ Alle Betriebsstoffe sicher auffangen.
- ▶ Komponenten nach Materialien trennen.

14.2 Entsorgung und Recycling

- ▶ Umweltgefährdende Betriebsstoffe (z.B. Kältemittel, Verdichteröl) entsprechend den lokalen Vorschriften entsorgen.
- ▶ Gerätekomponenten und Verpackungsmaterialien entsprechend den lokalen Vorschriften der Wiederverwendung zuführen oder sachgerecht entsorgen.



| Leistungsdaten | | | | Werte in Klammern: (1 Verdichter) | | LAV 8.2R1/3 | LAV 12.2R3 |
|---|---------------------------------------|-----------------------------------|--|-----------------------------------|------------------------|-------------|------------|
| Heizleistung COP | bei A10/W35 nach DIN EN 14511-x: 2013 | Teillastbetrieb | kW COP | 3,18 5,25 | 5,50 5,10 | | |
| | bei A7/W35 nach DIN EN 14511-x: 2013 | Teillastbetrieb | kW COP | 2,81 5,03 | 5,29 4,71 | | |
| | bei A7/W55 nach DIN EN 14511-x: 2013 | Teillastbetrieb | kW COP | 3,28 2,85 | 9,36 2,65 | | |
| | bei A2/W35 nach DIN EN 14511-x: 2013 | Teillastbetrieb | kW COP | 3,82 4,19 | 5,00 4,01 | | |
| | bei A-7/W35 nach DIN EN 14511-x: 2013 | Volllastbetrieb | kW COP | 6,40 3,17 | 8,50 2,63 | | |
| | bei A-7/W55 nach DIN EN 14511-x: 2013 | Volllastbetrieb | kW COP | 4,93 2,20 | 8,46 2,05 | | |
| Heizleistung | bei A10/W35 | min. max. | kW kW | 2,90 7,00 | 5,40 11,0 | | |
| | bei A7/W35 | min. max. | kW kW | 2,80 6,60 | 5,40 11,0 | | |
| | bei A7/W55 | min. max. | kW kW | 2,50 6,40 | 4,50 11,0 | | |
| | bei A2/W35 | min. max. | kW kW | 2,60 6,40 | 4,60 10,3 | | |
| | bei A-7/W35 | min. max. | kW kW | 2,30 6,50 | 3,60 8,50 | | |
| | bei A-7/W55 | min. max. | kW kW | 1,80 4,95 | 2,80 8,50 | | |
| Kühlleistung EER | bei A35/W18 | Teillastbetrieb | kW EER | 3,20 2,10 | 7,20 3,70 | | |
| | bei A35/W7 | Teillastbetrieb | kW EER | 2,70 1,80 | 6,30 3,20 | | |
| Kühlleistung | bei A35/W18 | min. max. | kW kW | 2,00 4,60 | 4,70 8,50 | | |
| | bei A35/W7 | min. max. | kW kW | 1,50 4,00 | 3,70 8,50 | | |
| Heizleistung Trinkwarmwasserbereitung | | | kW | 5 | 8 | | |
| Einsatzgrenzen | | | | | | | |
| Heizkreisrücklauf min. Heizkreisvorfahrt max. Heizen | | innerhalb Wärmequelle min. / max. | °C | 20 45 | 20 45 | | |
| Wärmequelle Heizen | | min. max. | °C | -22 35 | -22 35 | | |
| Zusätzliche Betriebspunkte | | | ... | A-5 / W60 | A-5 / W60 | | |
| Schall | | | | | | | |
| Schalleistungspegel innen | | min. Nacht max. | dB(A) | — — — | — — — | | |
| Schalleistungspegel außen 1) | | min. Nacht max. | dB(A) | 47 52 58 | 46 53 58 | | |
| Schalleistungspegel nach DIN EN 12102-1:2017 | | innen außen | dB(A) | — 50 | — 58 | | |
| Tonhaltigkeit Tieffrequent | | | dB(A) * ja - nein | — — | — — | | |
| Wärmequelle | | | | | | | |
| Luftvolumenstrom bei maximaler externer Pressung Maximaler externer Druck | | | m³/h Pa | 2500 — | 2900 — | | |
| Heizkreis | | | | | | | |
| Volumenstrom (Rohrdimensionierung) Volumen min. Reihenspeicher Volumen min. Trennspeicher | | | l/h | 1200 60 100 | 1900 100 200 | | |
| Freie Pressung Druckverlust Volumenstrom | | | bar bar l/h | — 0,14 1200 | — 0,2 1900 | | |
| Maximal zulässiger Betriebsdruck | | | bar | 3 | 3 | | |
| Regelbereich Umwälzpumpe | | | min. max. | l/h | — — | | |
| Allgemeine Gerätedaten | | | | | | | |
| Gewicht gesamt | | | kg | 132 | 148 | | |
| Gewicht Wärmepumpenmodul Compactmodul Ventilatormodul | | | kg kg kg | 88 — 16 | 104 — 16 | | |
| Kältemitteltyp Kältemittelfüllmenge | | | ... kg | R410A 3,00 | R410A 3,60 | | |
| Elektrik | | | | | | | |
| Spannungscode allpolige Absicherung Wärmepumpe**) allpolige Absicherung Wärmepumpe**) allpolige Absicherung Wärmepumpe**) | | | ... A | 1~N/PE/230V/50Hz B16 | 3~N/PE/400V/50Hz B16 | | |
| Spannungscode Absicherung Steuerspannung **) | | | ... A | 1~N/PE/230V/50Hz B10 | 1~N/PE/230V/50Hz B10 | | |
| Spannungscode Absicherung Elektroheizelement **) | | | 1 Phase | ... | ... | | |
| Spannungscode Absicherung Elektroheizelement **) | | | 3 Phasen | ... | ... | | |
| WP*): effekt. Leistungsaufn. A7/W35 (Teillastbetrieb) DIN EN 14511-x: 2013 Stromaufnahme cosφ | | | kW A ... | 0,559 1,09 0,83 | 1,12 2,40 0,83 | | |
| WP*): effek Leistungsaufn. A7/W35 nach DIN EN 14511-x: 2013: min. max. | | | kW kW | 0,5 — | 1,12 — | | |
| WP*): Max. Maschinenstrom Max. Leistungsaufn. innerhalb der Einsatzgrenzen | | | A kW | 16 3,5 | 13 6,0 | | |
| Anlaufstrom: direkt mit Sanftanlasser | | | A A | < 5 — | < 5 — | | |
| Schutzart | | | IP | 24 | 24 | | |
| Fehlerstromschutzschalter | | | Falls gefordert | Typ | B | B | |
| Leistung Elektroheizelement | | | 3 2 1 phasig | kW kW kW | — — — | — — — | |
| Leistungsaufnahme Umwälzpumpe Heizkreis | | | min. max. | W | — | — | |
| Sonstige Geräteinformationen | | | | | | | |
| Sicherheitsventil Heizkreis Ansprechdruck | | | im Lieferumfang: * ja - nein bar | | — — | — — | |
| Pufferspeicher Volumen | | | im Lieferumfang: * ja - nein l | | — | — | |
| Ausdehnungsgefäß Heizkreis Volumen Vordruck | | | im Lieferumfang: * ja - nein l bar | | — — | — — | |
| Überströmventil Umschaltventil Heiz. -Trinkwarmwasser | | | integriert: * ja - nein | | — — | — — | |
| Schwingungsentkopplungen Heizkreis | | | im Lieferumfang oder integriert: * ja - nein | | * | * | |
| Regler Wärmemengenerfassung Zusatzplatine | | | im Lieferumfang oder integriert: * ja - nein | | — * — | — * — | |
| *) lediglich Verdichter, **) örtliche Vorschriften beachten 1) Innen- und Außenaufstellung. | | | | 831581e | | 831582e | |
| Leistungsdaten und Einsatzgrenzen gelten für saubere Wärmetauscher Index: h | | | | | | | |



823290 c

Legende: 823290c

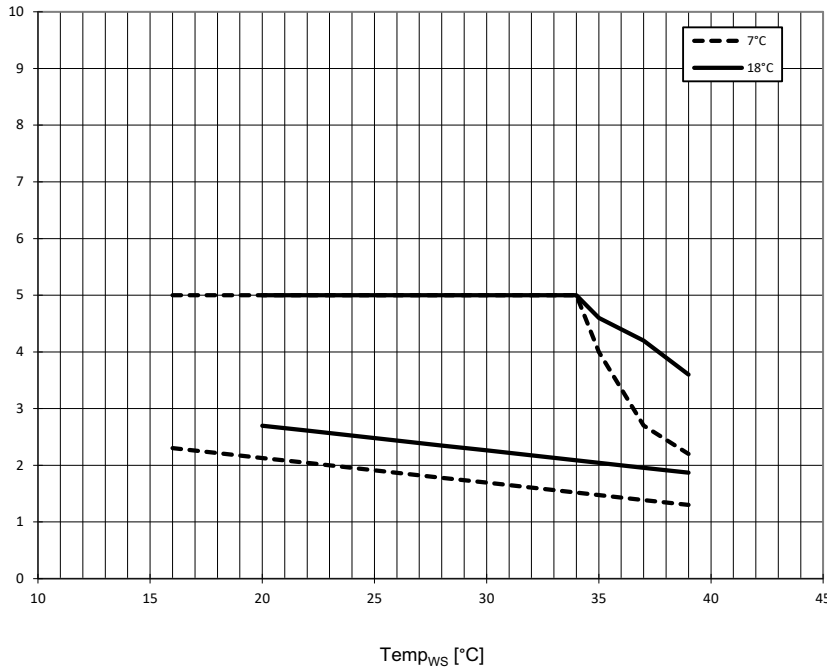
| | |
|--------------------|-------------------------------------|
| \dot{V}_{HW} | Volumenstrom Heizwasser |
| Temp _{WQ} | Temperatur Wärmequelle |
| Δp_{max} | maximaler Druckverlust |
| Qh min/max | minimale/maximale Heizleistung |
| Pel min/max | minimale/maximale Leistungsaufnahme |



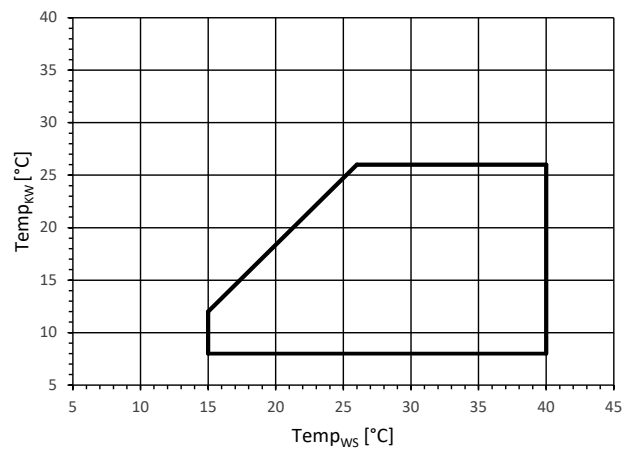
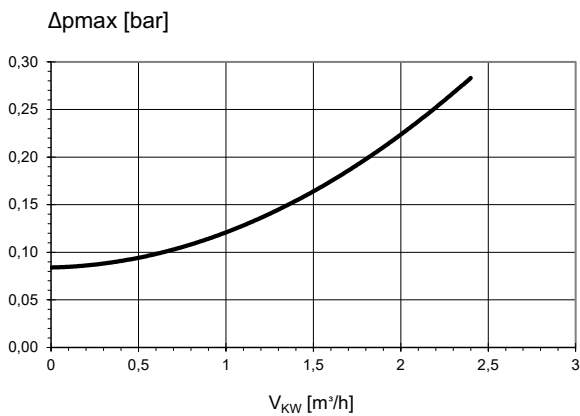
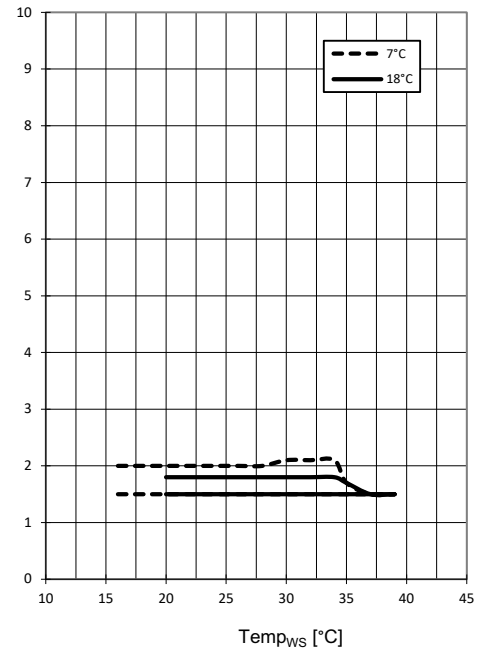
LAV 8.2R1/3

Leistungskurven / Kühlung

Q0 min/max [kW]



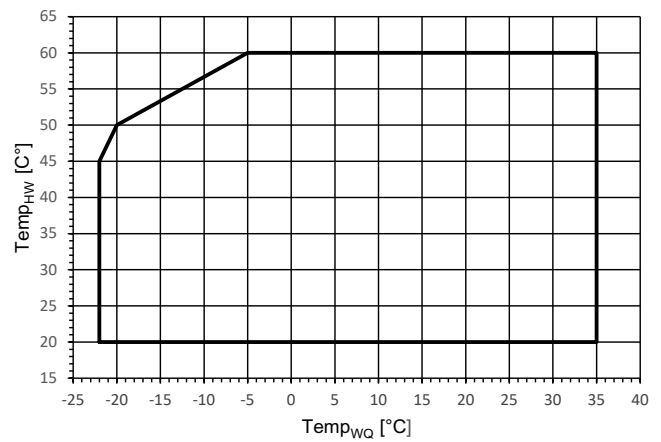
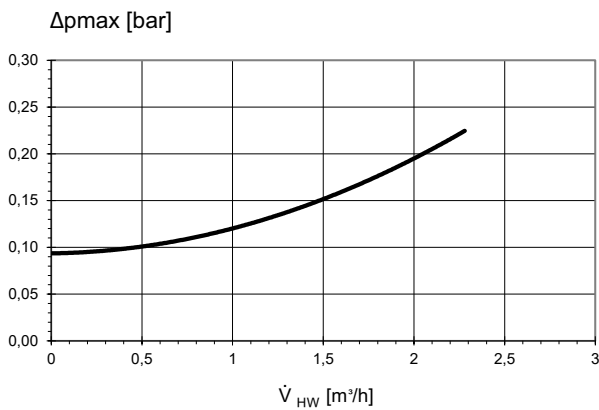
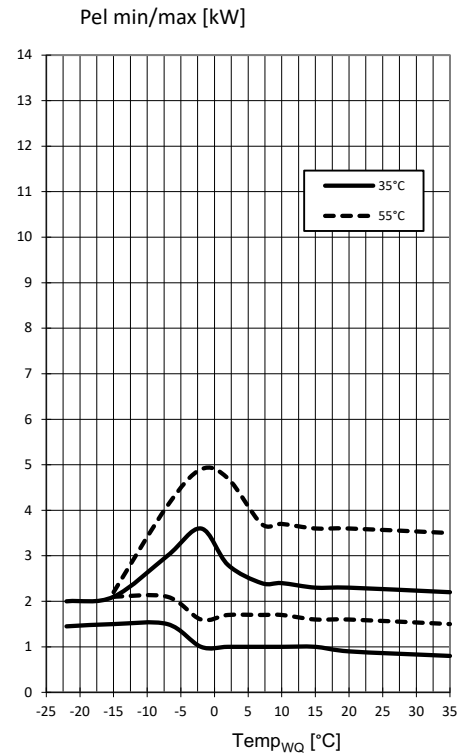
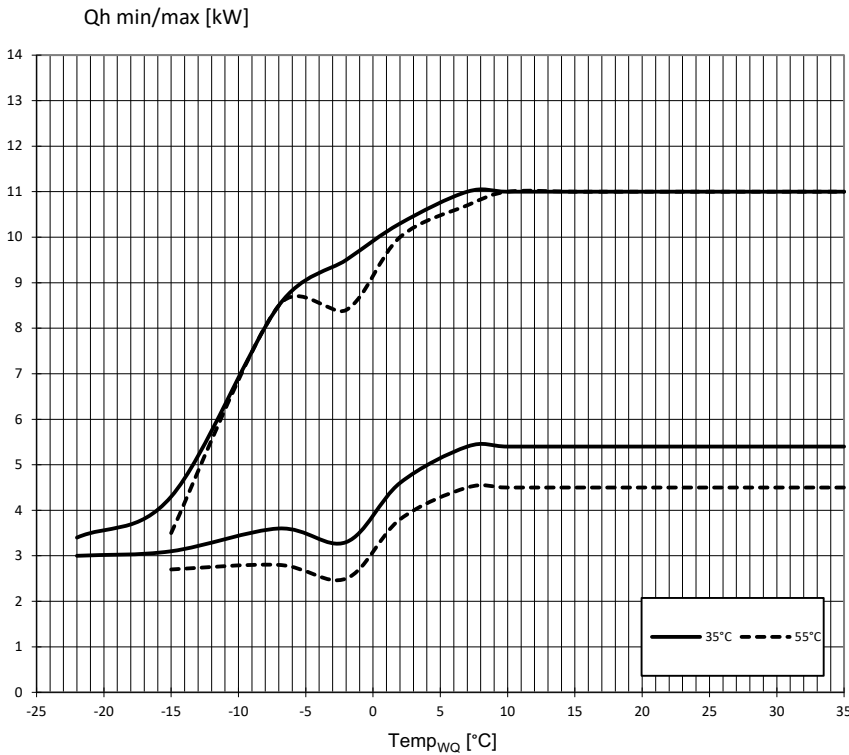
Pel min/max [kW]



823290 c

Legende: 823290c

| | |
|--------------------|-------------------------------------|
| \dot{V}_{KW} | Volumenstrom Kühlwasser |
| Temp _{WS} | Temperatur Wärmesenke |
| Δpmax | maximaler Druckverlust |
| Q0 min/max | minimale/maximale Kühlleistung |
| Pel min/max | minimale/maximale Leistungsaufnahme |



823291 c

Legende: 823291c

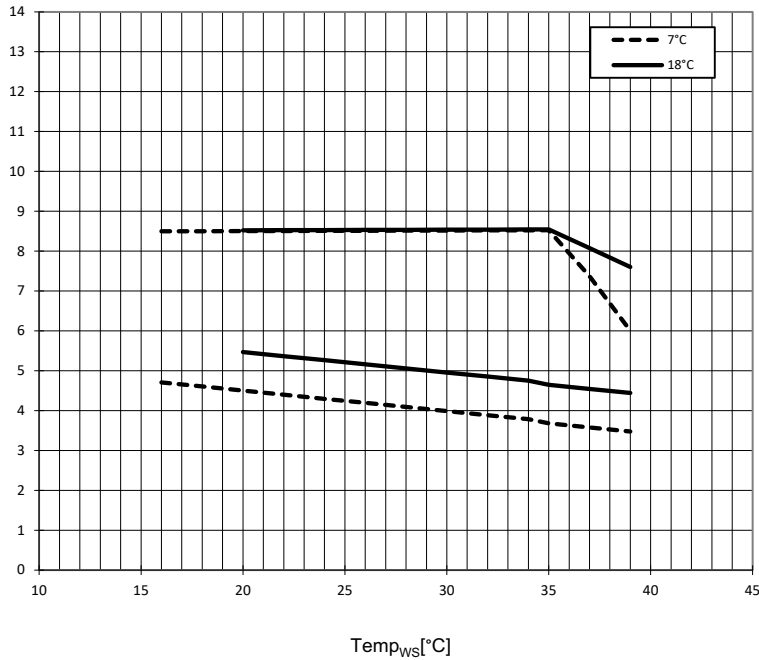
| | |
|--------------------|-------------------------------------|
| \dot{V}_{HW} | Volumenstrom Heizwasser |
| Temp _{wQ} | Temperatur Wärmequelle |
| Δpmax | maximaler Druckverlust |
| Qh min/max | minimale/maximale Heizleistung |
| Pel min/max | minimale/maximale Leistungsaufnahme |



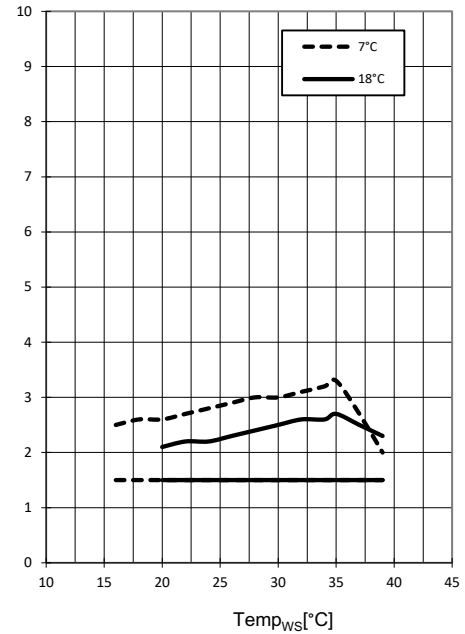
LAV 12.2R3

Leistungskurven / Kühlung

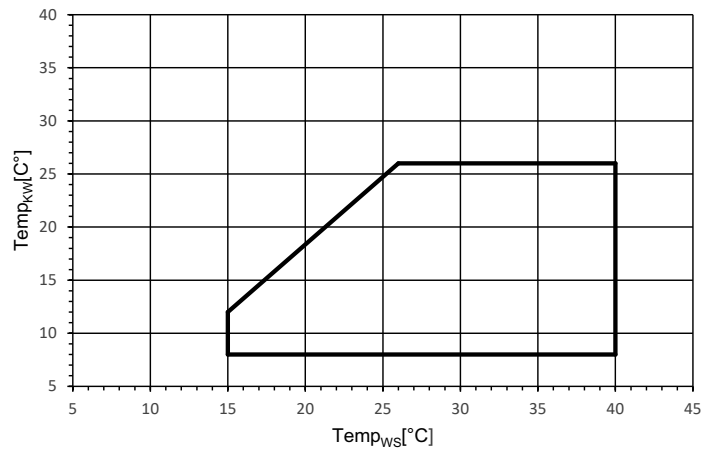
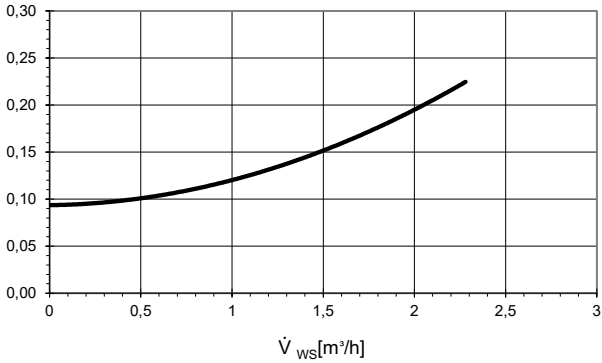
Q0 min/max [kW]



Pel min/max [kW]



Δpmax [bar]



823291 c

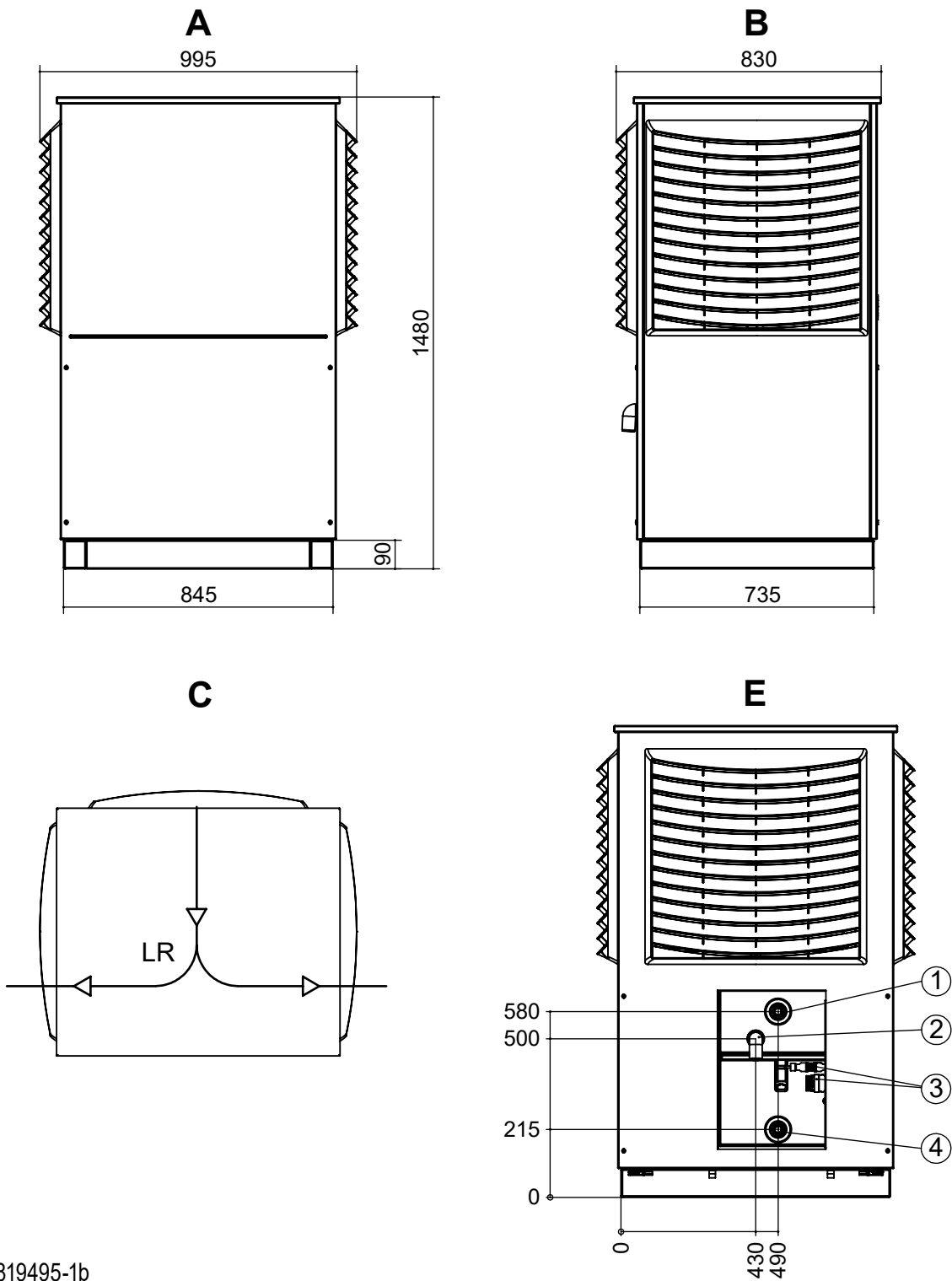
Legende: 823291c

| | |
|--------------------|-------------------------------------|
| \dot{V}_{KW} | Volumenstrom Kühlwasser |
| Temp _{ws} | Temperatur Wärmesenke |
| Δpmax | maximaler Druckverlust |
| Q0 min/max | minimale/maximale Kühlleistung |
| Pel min/max | minimale/maximale Leistungsaufnahme |



Maßbild 1

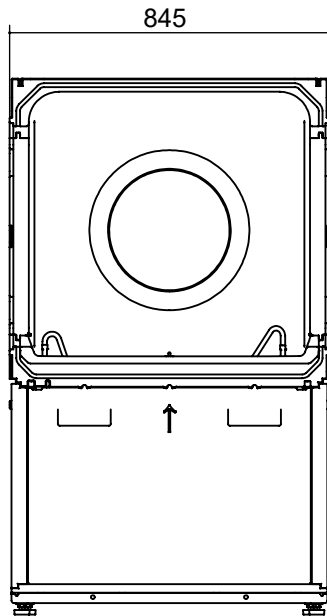
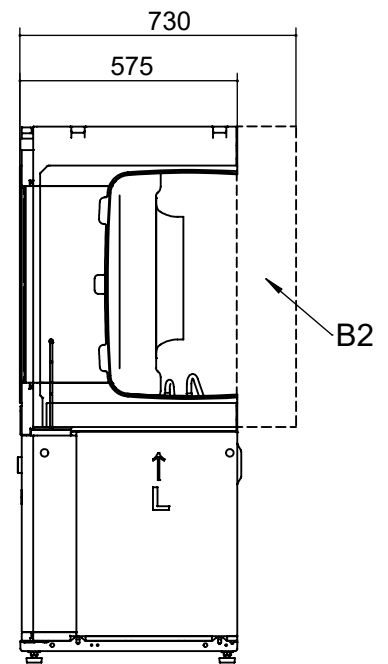
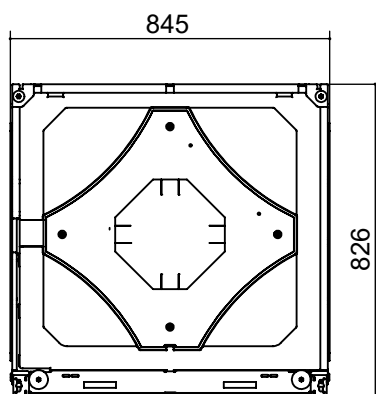
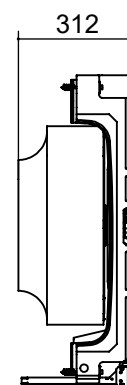
LAV



Legende: D819495-1b
Alle Maße in mm.

| Pos. | Bezeichnung |
|------|-----------------------------|
| A | Vorderansicht |
| B | Seitenansicht von links |
| C | Draufsicht |
| E | Rückansicht ohne Verrohrung |
| LR | Luftrichtung |

| Pos. | Bezeichnung | Dim. 8kW | Dim. 12kW |
|------|-----------------------------------|-------------------|---------------------|
| 1 | Heizwasser Austritt (Vorlauf) | G 1" Außengewinde | G 5/4" Außengewinde |
| 2 | Kondensatablauf HT-Rohr | DN40 | DN40 |
| 3 | Stecker für Last- und Modbuskabel | --- | --- |
| 4 | Heizwasser Eintritt (Rücklauf) | G 1" Außengewinde | G 5/4" Außengewinde |

**A1****B1****A2****B2**

Legende: D819495-2b

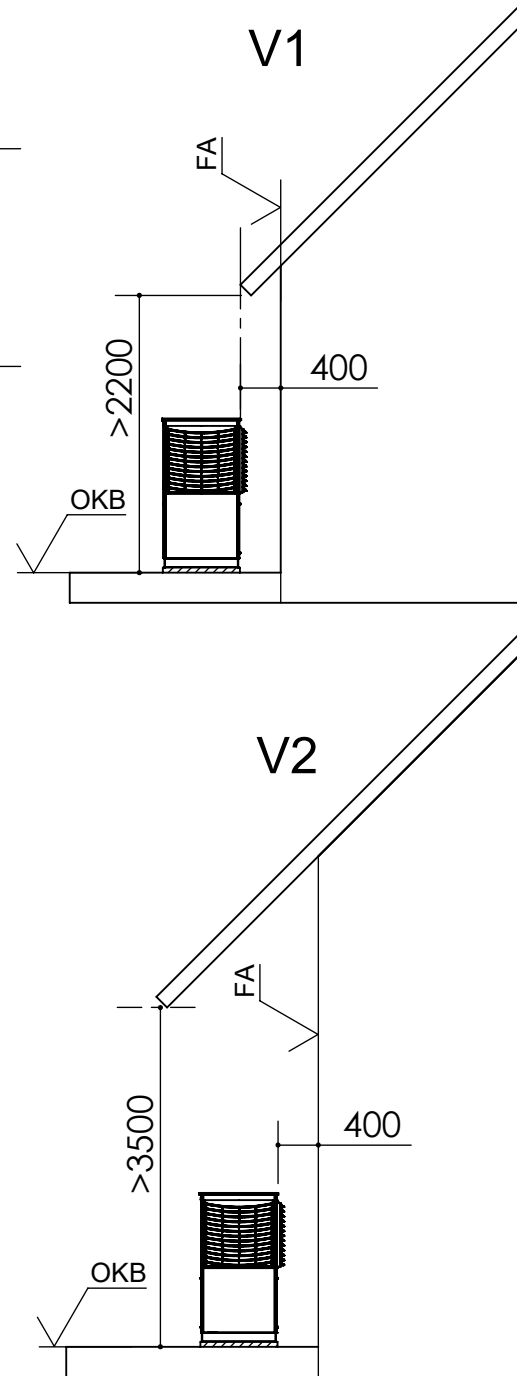
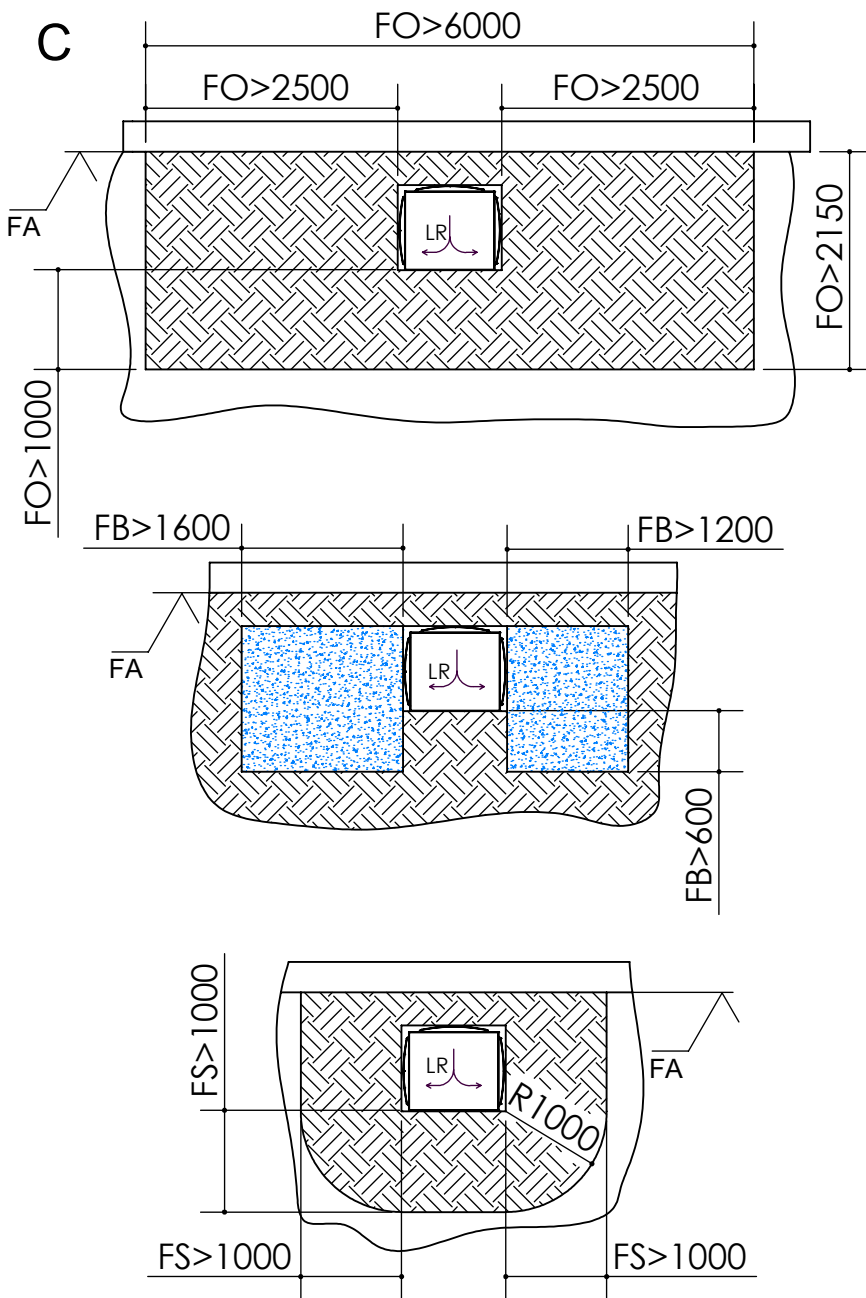
Alle Maße in mm.

| Pos. | Bezeichnung |
|------|--|
| A1 | Wärmepumpenmodul Vorderansicht |
| B1 | Wärmepumpenmodul Seitenansicht von links |
| A2 | Ventilatormodul Vorderansicht |
| B2 | Ventilatormodul Seitenansicht von links |



Mindestabstände

LAV



Legende: D819496

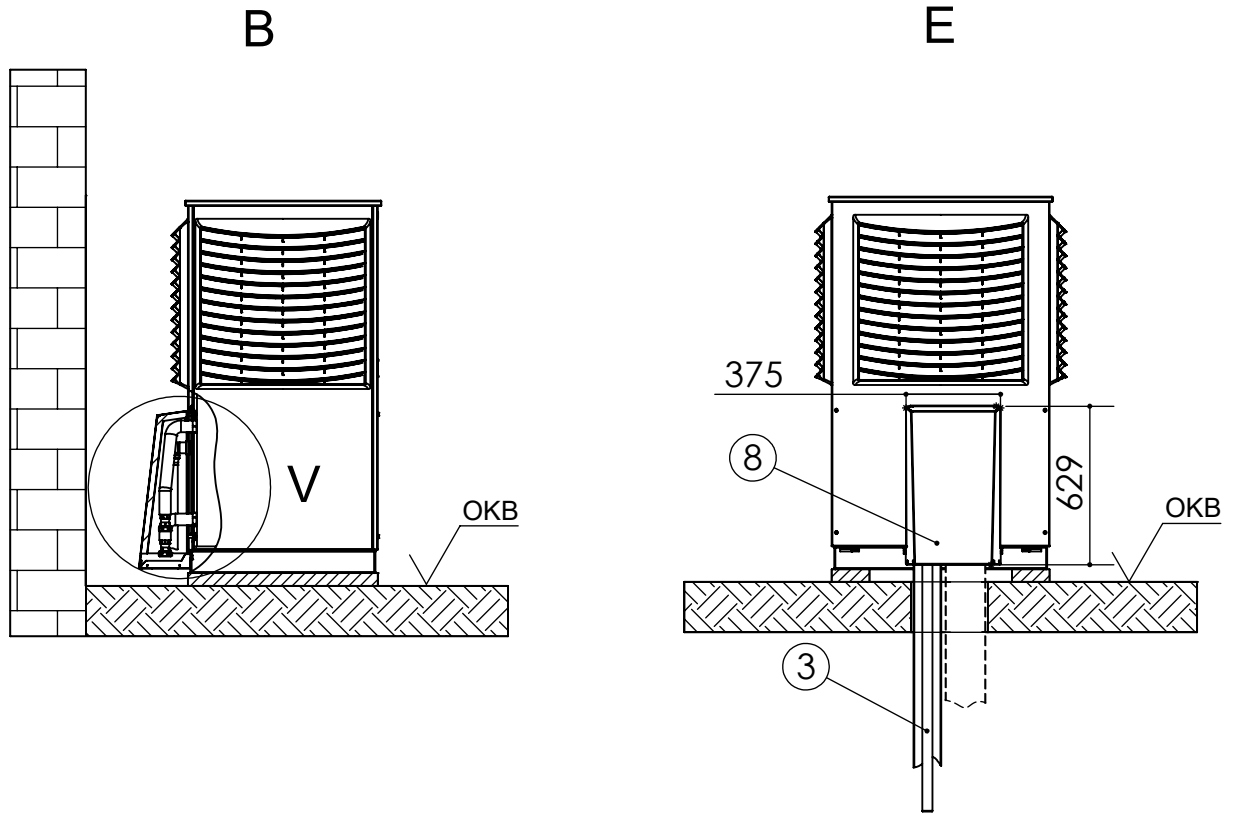
Alle Maße in mm.

| Pos. | Bezeichnung |
|------|--|
| C | Draufsicht |
| FA | Fertigaußenfassade |
| FB | Frostbereich (Eisbildung an kalten Tagen möglich, keine wasserführenden Leitungen, Gehwege, ungeeignete Bepflanzungen) |
| FO | Freiraum bis zum nächsten Objekt (keine festen Hindernisse, z.B. Mauern) |
| FS | Freiraum für Servicezwecke |
| LR | Luftrichtung |
| OKB | Oberkante Boden |
| V1 | Wandaufstellung ohne Überbauung der Wärmepumpe |
| V2 | Wandaufstellung mit Überbauung der Wärmepumpe |

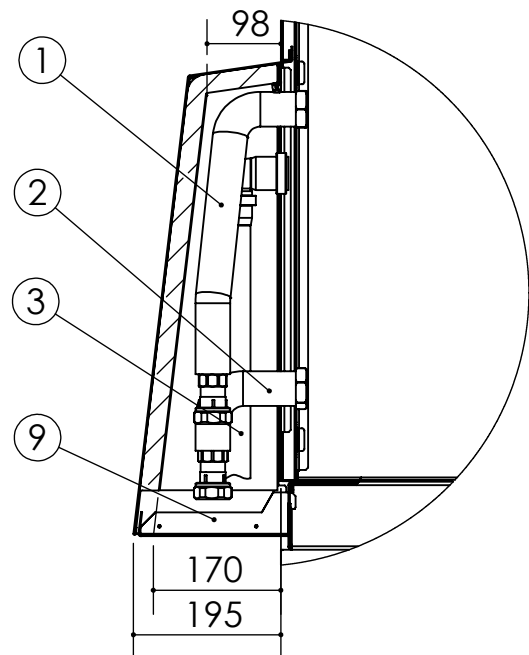


LAV

Anschlusset IPWAV vertikal



V (1 : 10)



Legende: D819497-1

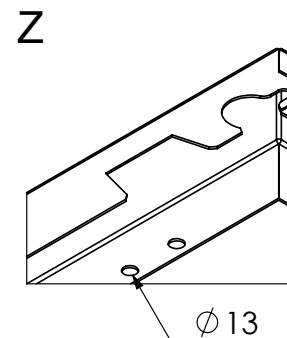
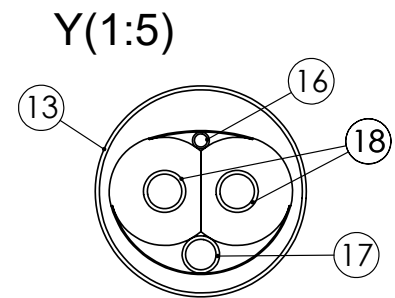
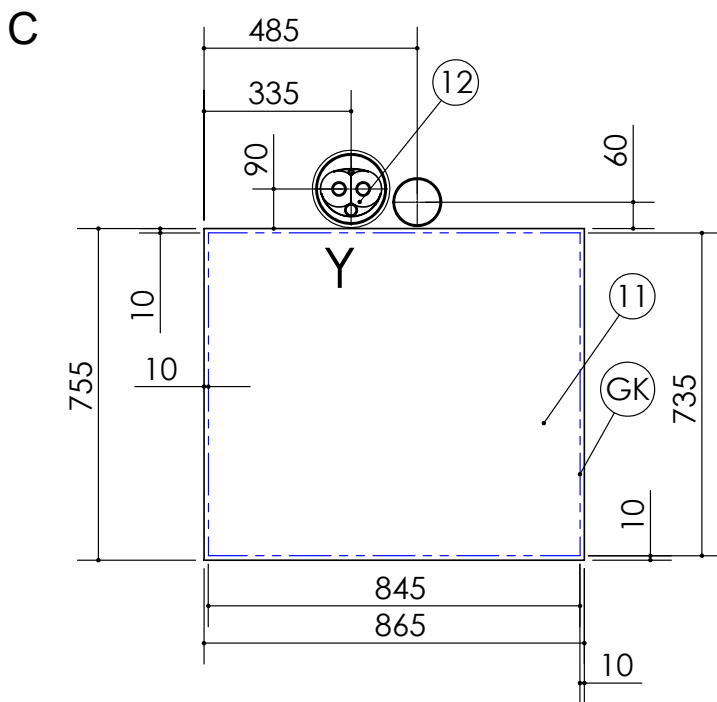
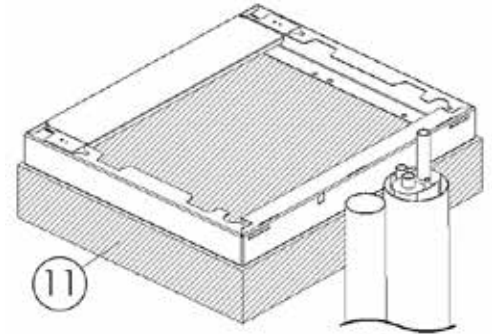
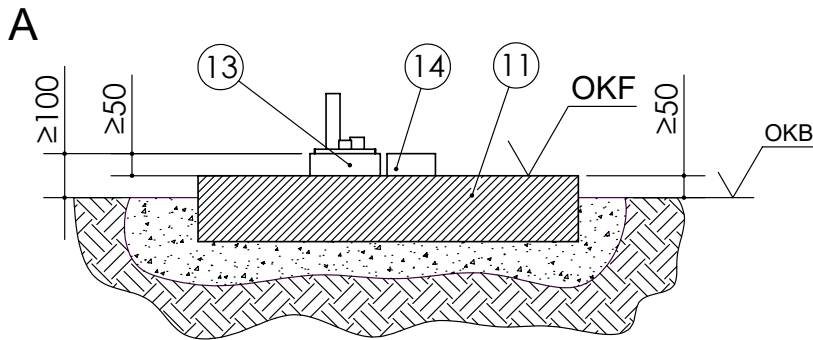
Alle Maße in mm.

| Pos. | Bezeichnung |
|------|---------------------------------------|
| B | Seitenansicht von links |
| E | Rückansicht |
| OKB | Oberkante Boden |
| V | Detailansicht vertikales Anschlussset |
| 1 | Heizwasser Austritt (Vorlauf) |
| 2 | Heizwasser Eintritt (Rücklauf) |
| 3 | Kondensatablaufrohr DN 40 |
| 8 | Haube vertikales Anschlussset |
| 9 | Bodenteil Haube |



Aufstellungsplan IPWAV vertikal

Flächenfundament LAV



Legende: D819497-2

Alle Maße in mm.

| Pos. | Bezeichnung |
|------|--------------------------------|
| A | Vorderansicht |
| C | Draufsicht |
| GK | Gerätekontur |
| OKB | Oberkante Boden |
| OKF | Oberkante Fundament |
| Y | Detailansicht Y |
| Z | Detailansicht Bodenbefestigung |

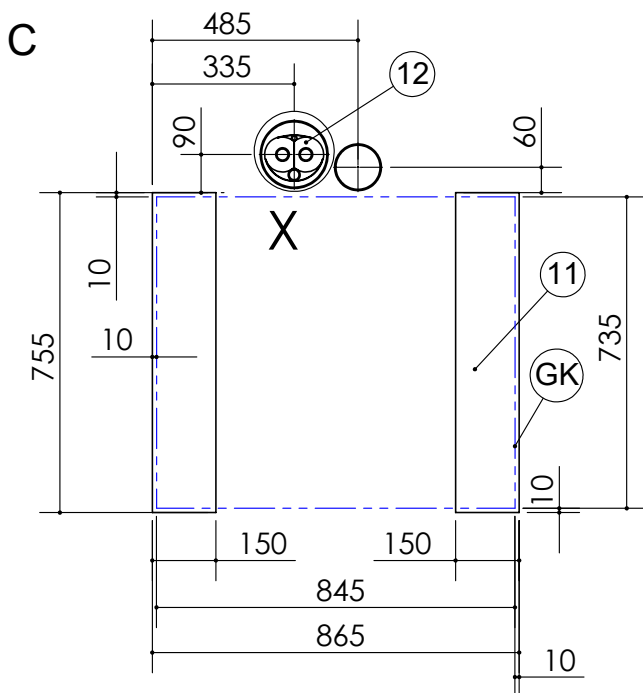
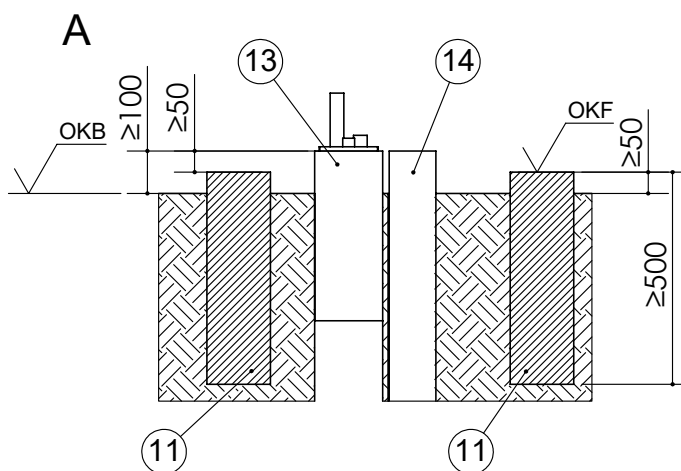
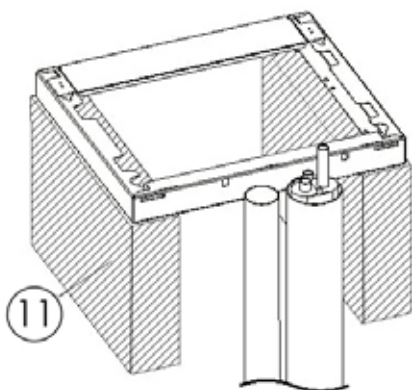
| Pos. | Bezeichnung |
|------|---|
| 11 | Fundament (frostsicher) |
| 12 | Hydraulische Verbindungsleitung |
| 13 | Leerrohr DN150/160 (bauseits) |
| 14 | Kondensatablaufrohr DN100/110 (bauseits) |
| 16 | Leerrohr für Buskabel (Ø innen 9,80) |
| 17 | Leerrohr für Elektrokabel (Ø innen 23,10) |
| 18 | Heizwasser Vor- und Rücklaufleitung (Ø innen 26,20) |

Das Fundament darf keinen Körperschallkontakt zum Gebäude haben.

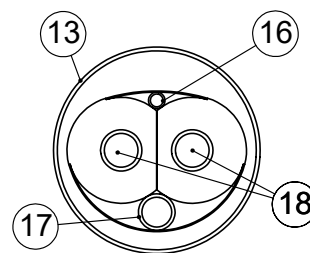


Streifenfundament LAV

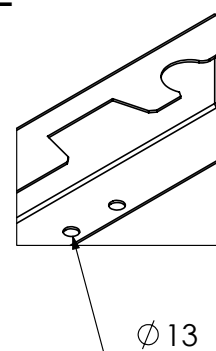
Aufstellungsplan IPWAV vertikal



X (1 : 5)



Z



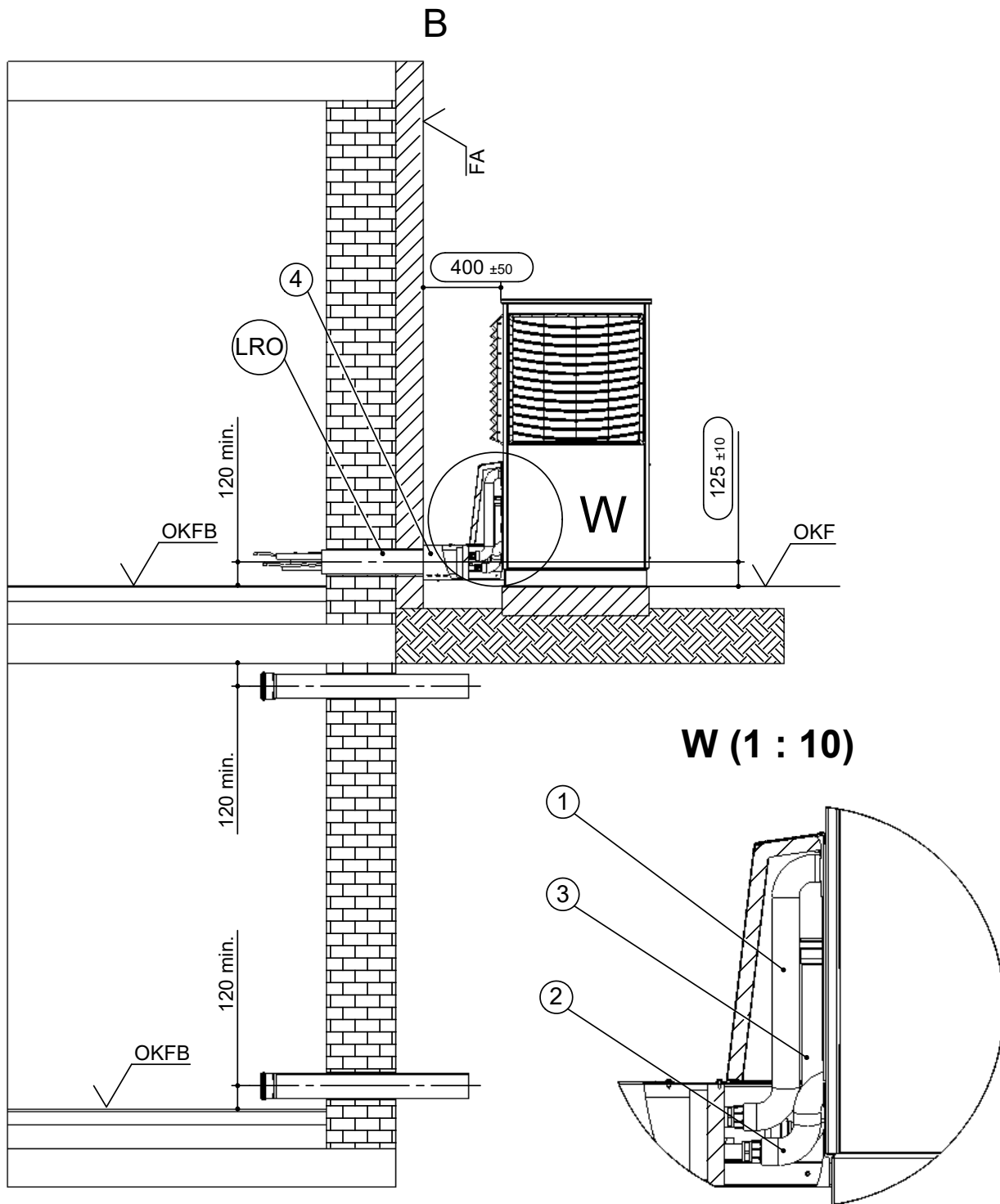
Legende: D819497-3

Alle Maße in mm.

| Pos. | Bezeichnung |
|------|--------------------------------|
| A | Vorderansicht |
| C | Draufsicht |
| GK | Gerätekontur |
| OKB | Oberkante Boden |
| OKF | Oberkante Fundament |
| X | Detailansicht X |
| Z | Detailansicht Bodenbefestigung |

| Pos. | Bezeichnung |
|------|---|
| 11 | Fundament (frostsicher) |
| 12 | Hydraulische Verbindungsleitung |
| 13 | Leerrohr DN150/160 (bauseits) |
| 14 | Kondensatablaufrohr DN100/110 (bauseits) |
| 16 | Leerrohr für Buskabel (Ø innen 9,80) |
| 17 | Leerrohr für Elektrokabel (Ø innen 23,10) |
| 18 | Heizwasser Vor- und Rücklaufleitung (Ø innen 26,20) |

Das Fundament darf keinen Körperschallkontakt zum Gebäude haben.



Legende: D819498-1

Alle Maße in mm.

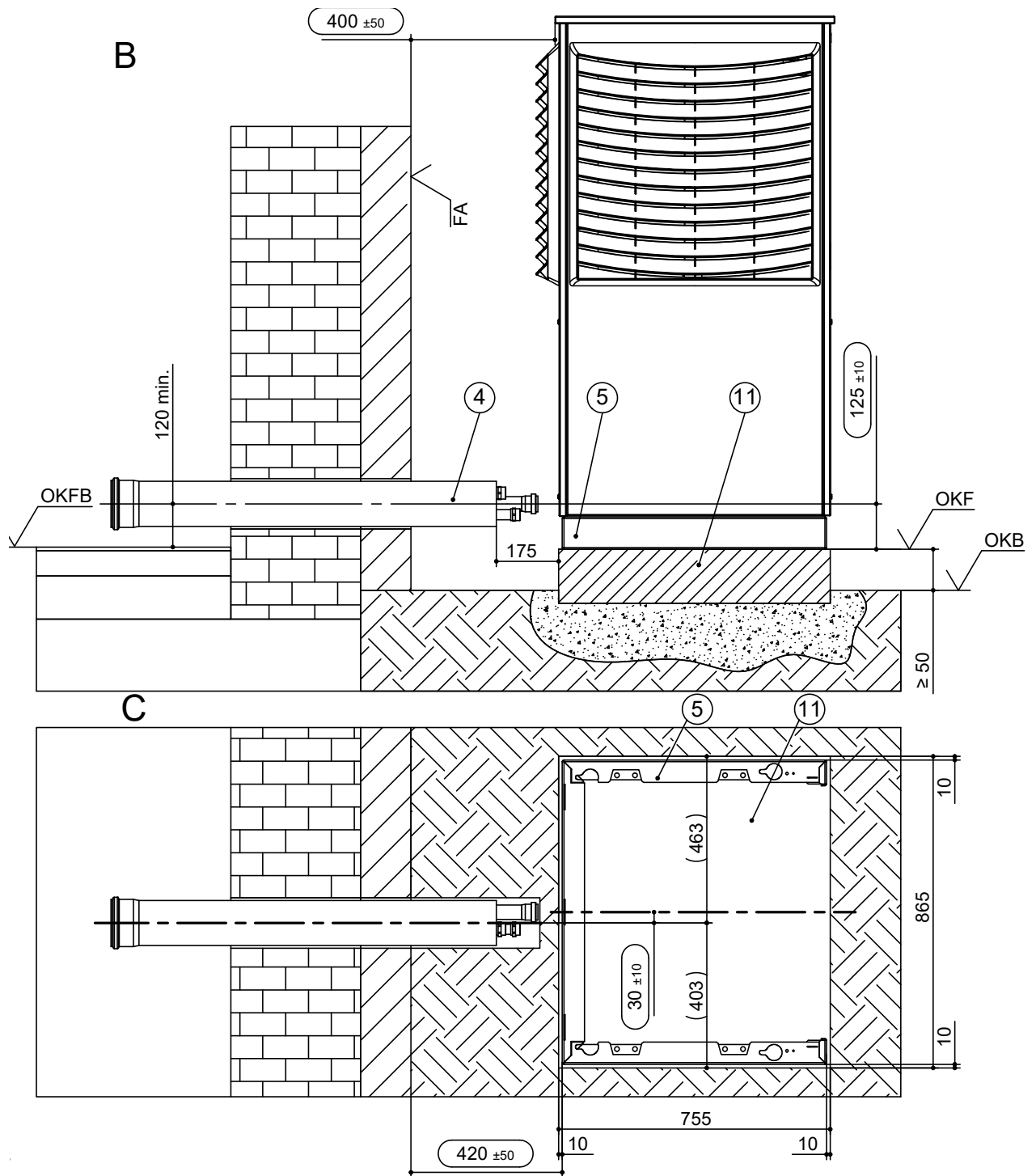
| Pos. | Bezeichnung |
|------|--|
| B | Seitenansicht von links |
| FA | Fertigaußenfassade |
| LRO | Leerrohr KG DN 125 (bauseits kürzen) |
| OKF | Oberkante Fundament |
| OKFB | Oberkante Fertigfußboden |
| W | Detailansicht horizontales Anschlusset |

| Pos. | Bezeichnung |
|------|--------------------------------|
| 1 | Heizwasser Austritt (Vorlauf) |
| 2 | Heizwasser Eintritt (Rücklauf) |
| 3 | Kondensatablaufrohr DN 40 |
| 4 | Wanddurchführung |



Flächenfundament LAV

Aufstellungsplan WDFAV horizontal



Legende: D819498-2

Alle Maße in mm.

| Pos. | Bezeichnung |
|------|--------------------------|
| B | Seitenansicht von links |
| C | Draufsicht |
| FA | Fertigaußenfassade |
| OKB | Oberkante Boden |
| OKF | Oberkante Fundament |
| OKFB | Oberkante Fertigfußboden |

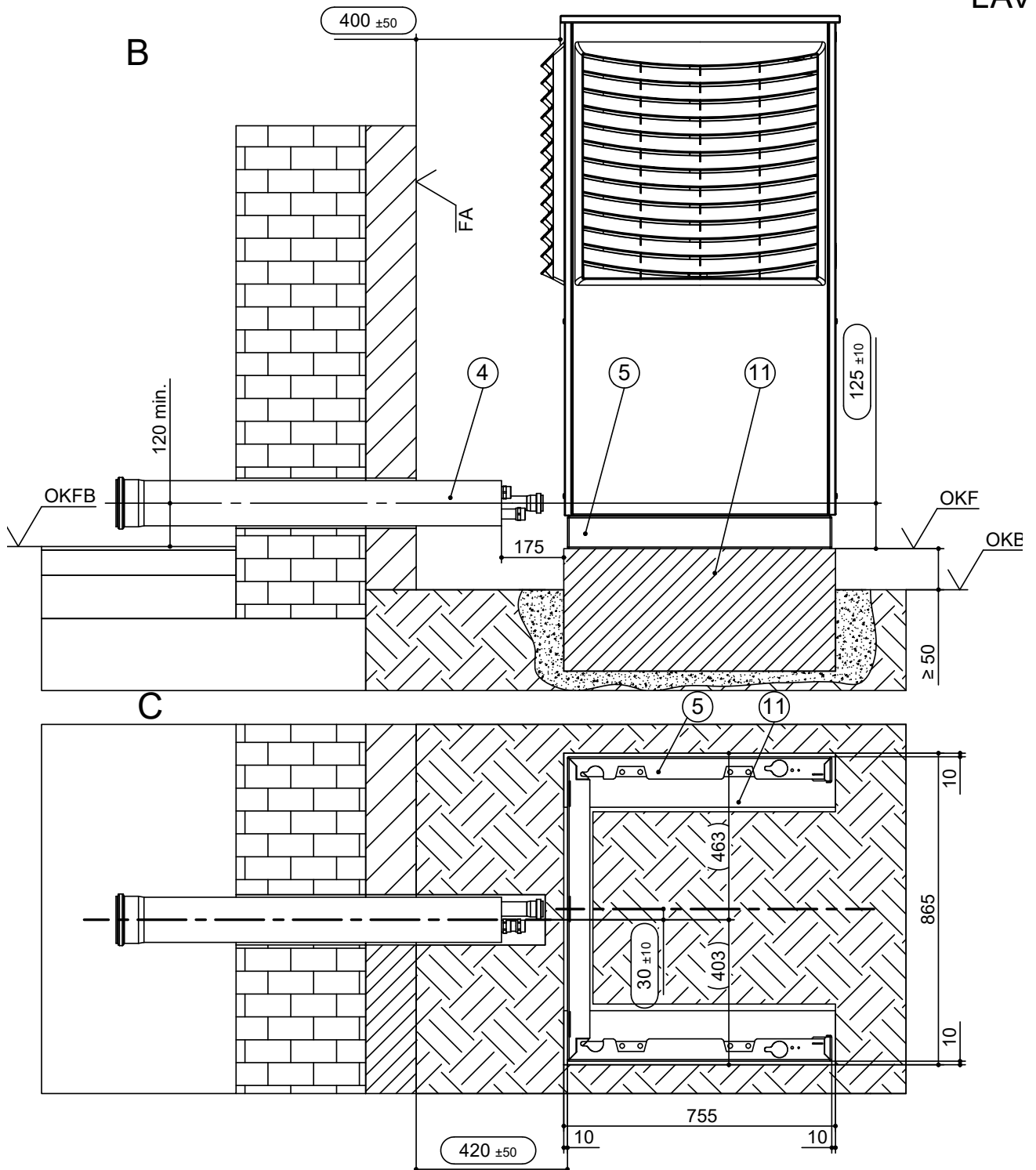
| Pos. | Bezeichnung |
|------|-------------------------|
| 4 | Wanddurchführung |
| 5 | Sockelblech LAV |
| 11 | Fundament (frostsicher) |

Das Fundament darf keinen Körperschallkontakt zum Gebäude haben.
Gefälle für Kondensat im Gebäude berücksichtigen.



Aufstellungsplan WDFAV horizontal

Streifenfundament LAV



Legende: D819498-3

Alle Maße in mm.

| Pos. | Bezeichnung |
|------|--------------------------|
| B | Seitenansicht von links |
| C | Draufsicht |
| FA | Fertigaußenfassade |
| OKB | Oberkante Boden |
| OKF | Oberkante Fundament |
| OKFB | Oberkante Fertigfußboden |

| Pos. | Bezeichnung |
|------|-------------------------|
| 4 | Wanddurchführung |
| 5 | Sockelblech LAV |
| 11 | Fundament (frostsicher) |

Das Fundament darf keinen Körperschallkontakt zum Gebäude haben.
Gefälle für Kondensat im Gebäude berücksichtigen.

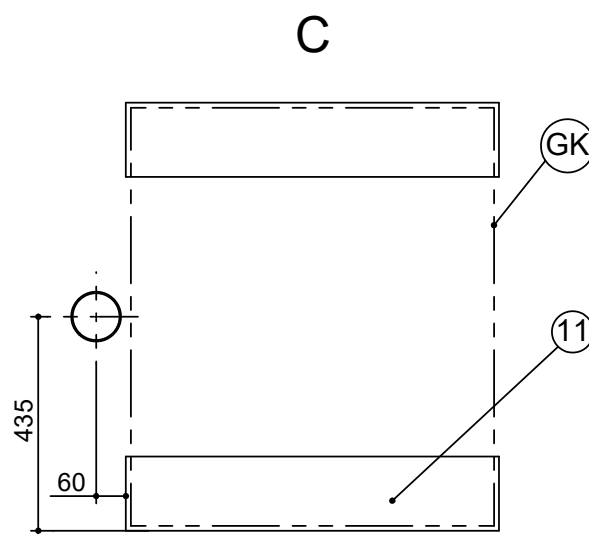
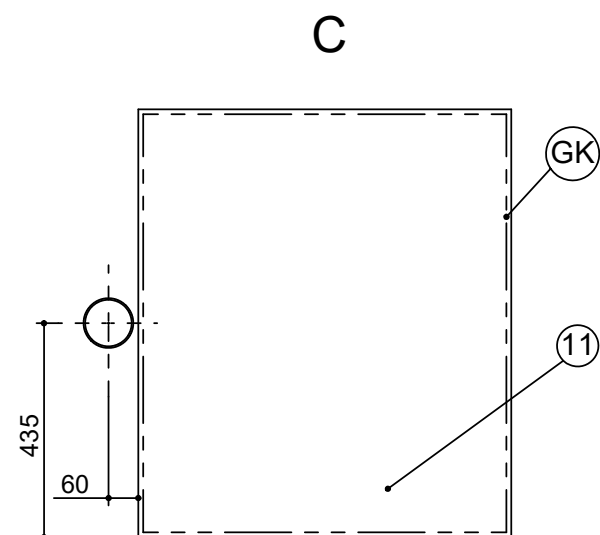
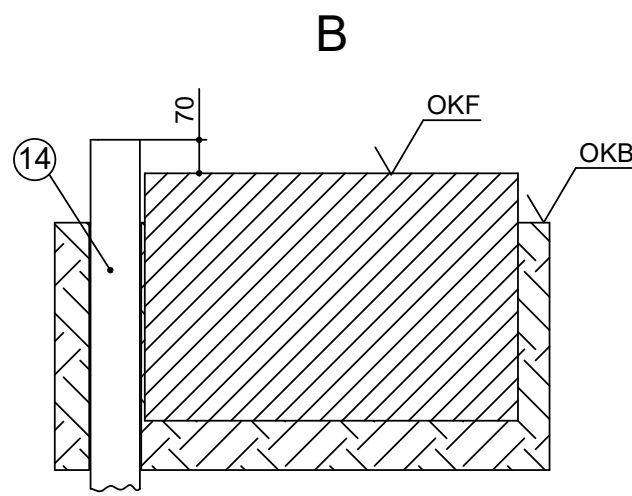
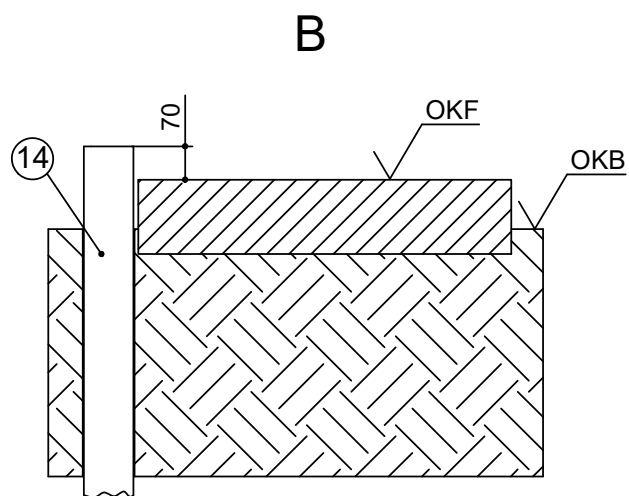


Mit Kondensatablauf vertikal LAV

WDFAV horizontal

Flächenfundament

Streifenfundament



Legende: D819498-4

Alle Maße in mm.

| Pos. | Bezeichnung |
|------|-------------------------|
| B | Seitenansicht von links |
| C | Draufsicht |
| GK | Gerätekontur |
| OKF | Oberkante Fundament |
| OKB | Oberkante Boden |

| Pos. | Bezeichnung |
|------|--------------------------------------|
| 11 | Fundament (frostsicher) |
| 14 | Kondensatablaufrohr DN100 (bauseits) |

Das Fundament darf keinen Körperschallkontakt zum Gebäude haben.

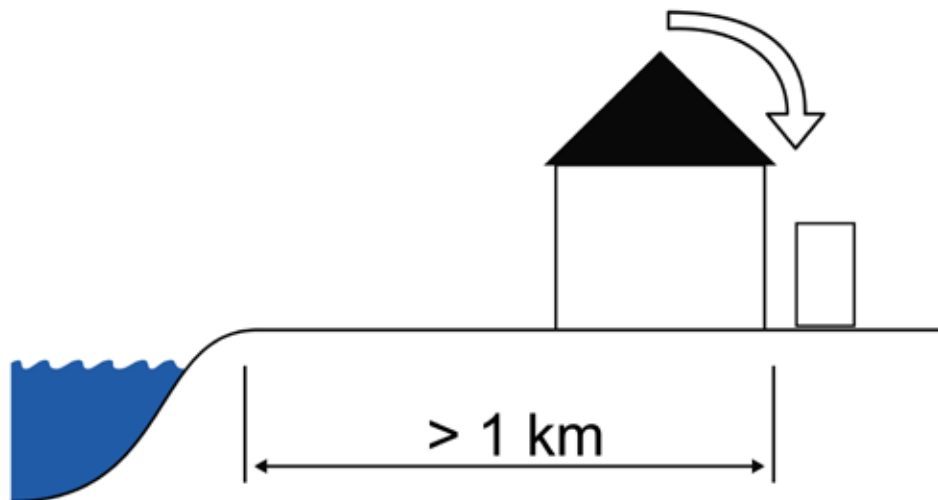


ACHTUNG

Die funktionsnotwendigen, sicherheits- und servicebedingten Mindestabstände müssen eingehalten werden.

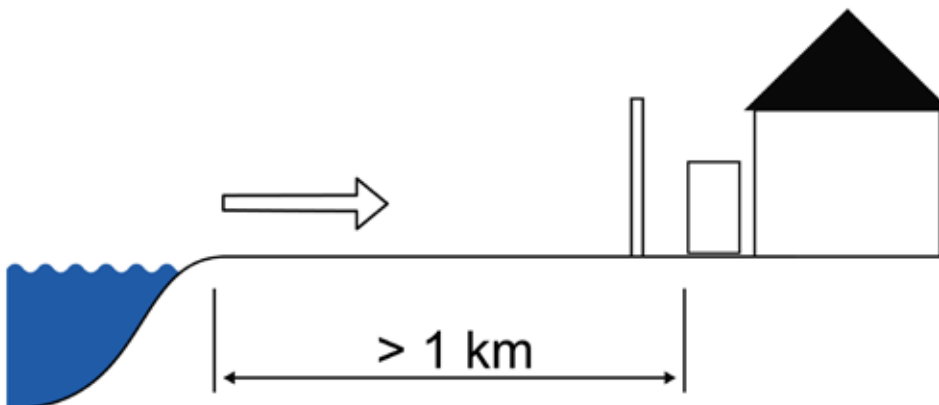
- von der Küste/Hauptwindrichtung abgewandt

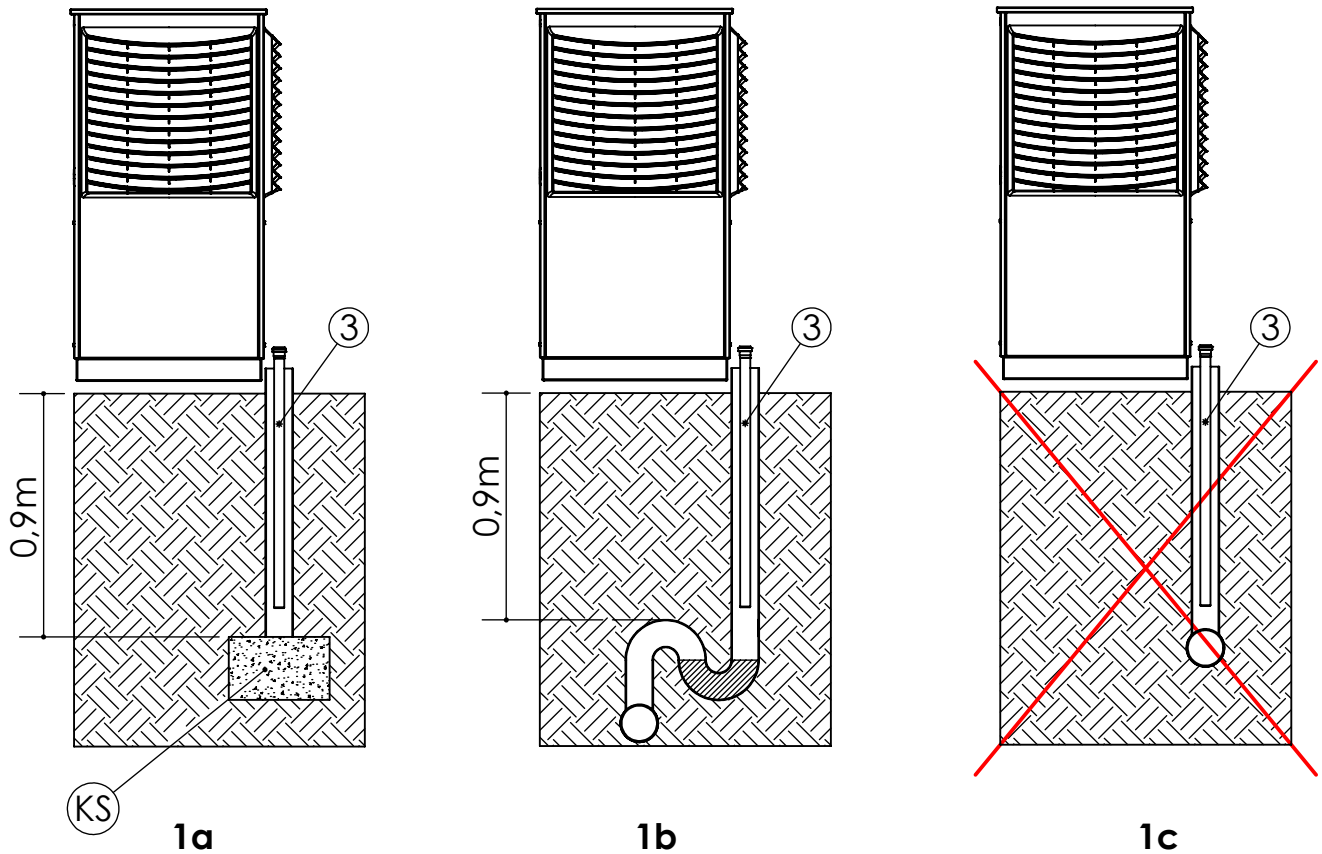
- ✓ im windgeschützten, wandnahen Bereich
- ✓ nicht im Freifeld
- ✓ nicht in sandiger Umgebung (Sandeintrag wird vermieden)



- auf der Seeseite

- ✓ im wandnahen Bereich
- ✓ ein gegen Seewind beständiger, dichter Windschutz ist aufgestellt
- ✓ Höhe und Breite dieses Windschutzes $\geq 150\%$ der Geräteabmessungen
- ✓ nicht in sandiger Umgebung (Sandeintrag wird vermieden)



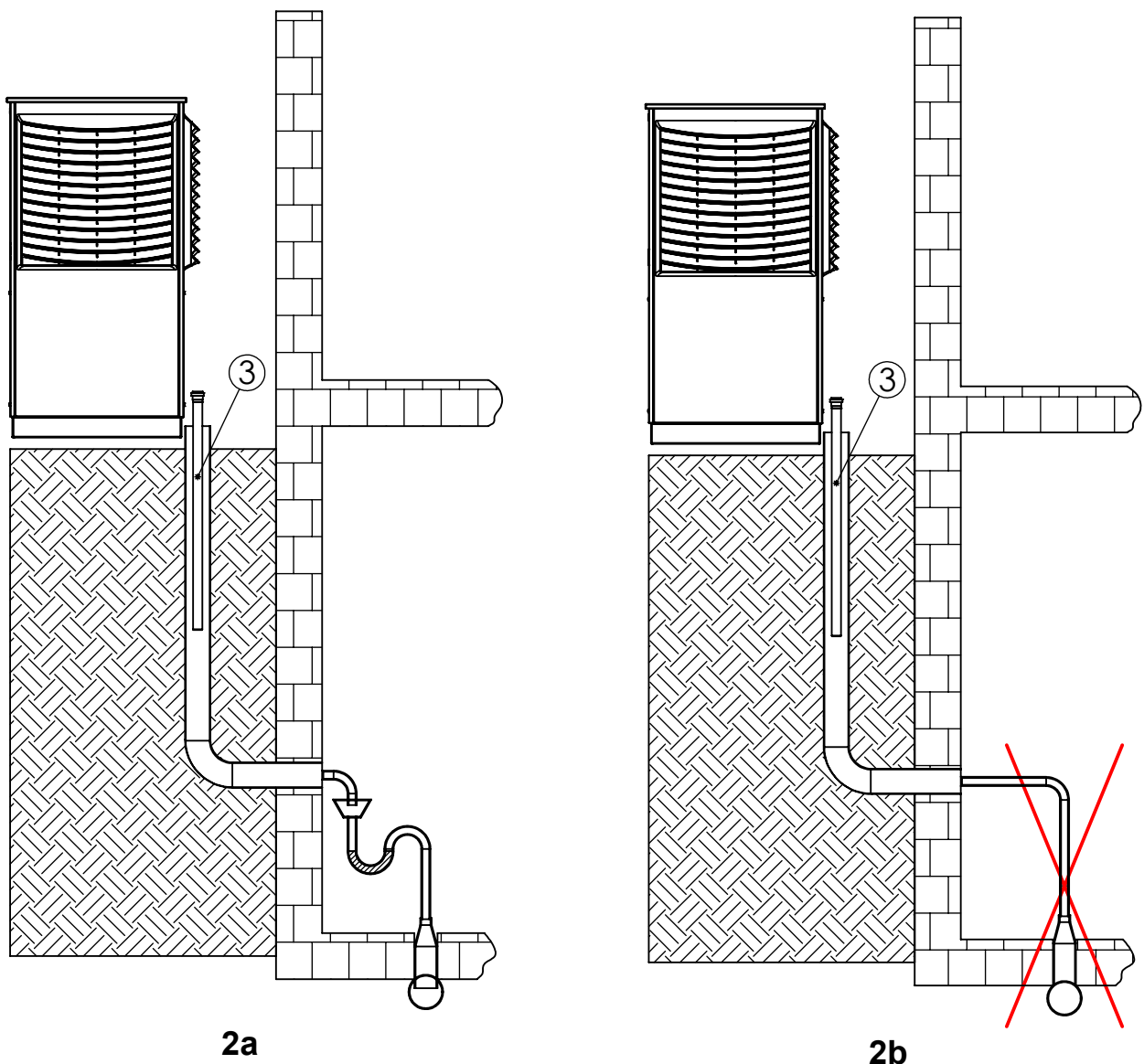


Legende: D819497-4

| Pos. | Bezeichnung |
|------|---|
| KS | Kiesschicht zur Aufnahme von bis zu 50l Kondenswasser pro Tag als Pufferzone zum Versickern |
| 3 | Kondensatablaufrohr DN 40 (bauseits) |

Wichtig: Beim direktem Einleiten des Kondenswassers in eine Abwasser- oder Regenwasserleitung muss ein Syphon gesetzt werden (Abbildung 1b).
Es muss ein oberhalb des Bodenreichs senkrecht verlegtes Kunststoffrohr verwendet werden. Weiterhin dürfen im Abflussrohr keine Rückschlagklappen oder ähnliches installiert sein. Das Kondensatablaufrohr muss so angeschlossen werden, dass das Kondensat frei in die Hauptleitung einfließen kann. Wird das Kondensat in Drainagen oder in die Kanalisation abgeleitet, ist auf eine Verlegung mit einem Gefälle zu achten.

In allen Fällen (Abbildung 1a und Abbildung 1b) muss gewährleistet sein, dass das Kondenswasser frostfrei abgeführt wird.



Legende: D819497a-5

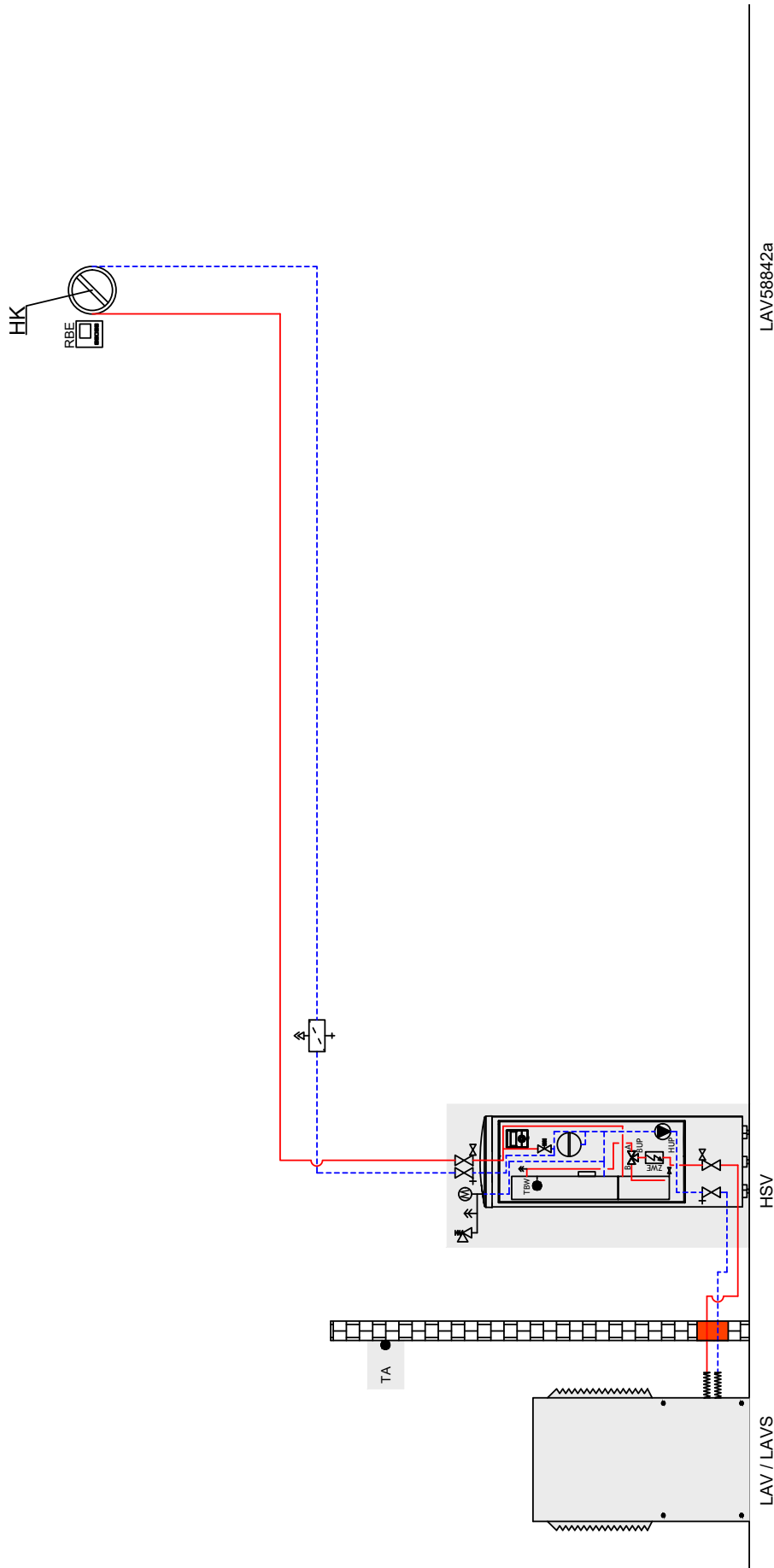
| Pos. | Bezeichnung |
|------|---------------------------|
| 3 | Kondensatablaufrohr DN 40 |

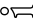
Wichtig: Beim Anschluss der Kondensatleitung innerhalb eines Gebäudes muss ein Syphon eingebaut werden (siehe Abbildung 2a).
An der Kondensatabflussleitung der Wärmepumpe dürfen keine zusätzlichen Abflussleitungen angeschlossen werden.

In allen Fällen (Abbildung 2a) muss gewährleistet sein, dass das Kondenswasser frostfrei abgeführt wird.



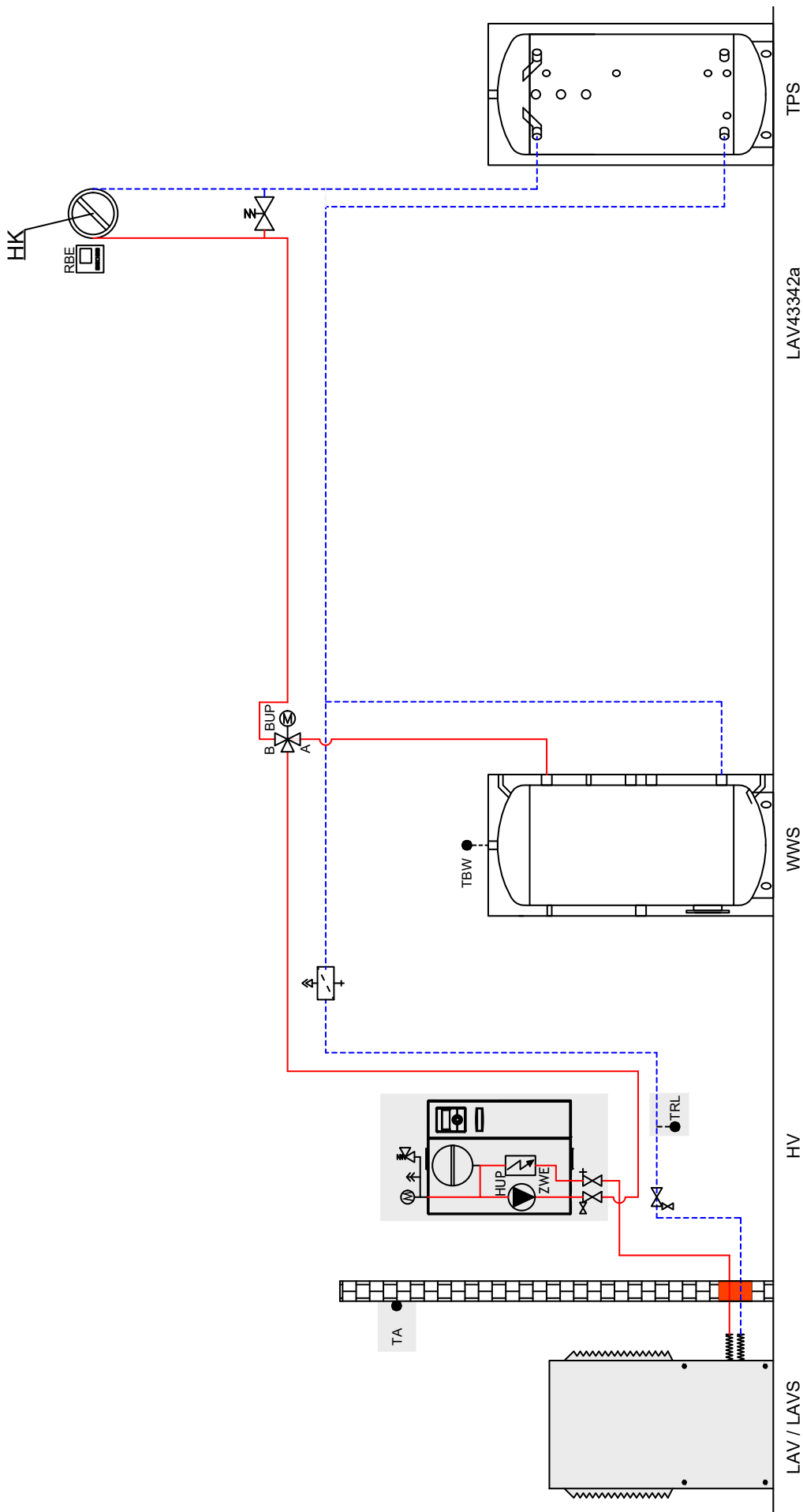
LAV mit Hydraulikstation



HINWEIS  Dieses Schema ist ein Anlagenbeispiel ohne Absperr- und Sicherheitseinrichtungen, was die fachliche Planung vor Ort nicht ersetzt. Alle regionalen Normen, Gesetze und Vorschriften sind dabei einzuhalten. Die Rohrdimension muss planerisch ermittelt werden.



LAV mit Reihenpufferspeicher und Hydraulikmodul

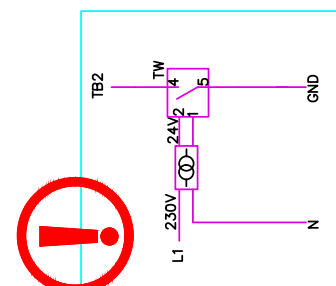
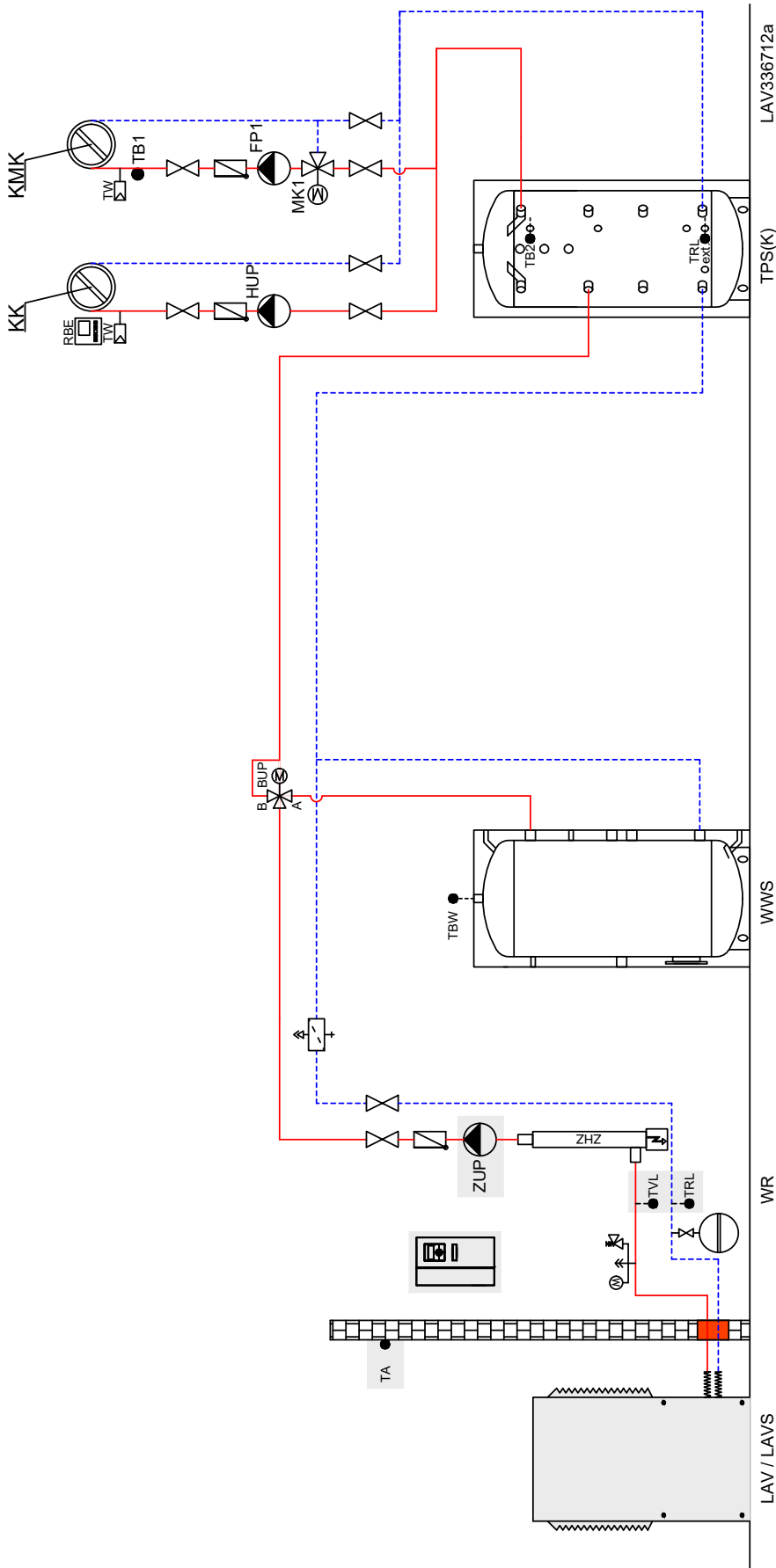


HINWEIS

Dieses Schema ist ein Anlagenbeispiel ohne Absperr- und Sicherheitseinrichtungen, was die fachliche Planung vor Ort nicht ersetzt. Alle regionalen Normen, Gesetze und Vorschriften sind dabei einzuhalten. Die Rohrdimension muss planerisch ermittelt werden.



LAV mit Trennspeicher



HINWEIS

Dieses Schema ist ein Anlagenbeispiel ohne Absperr- und Sicherheitseinrichtungen, was die fachliche Planung vor Ort nicht ersetzt. Alle regionalen Normen, Gesetze und Vorschriften sind dabei einzuhalten. Die Rohrdimension muss planerisch ermittelt werden.



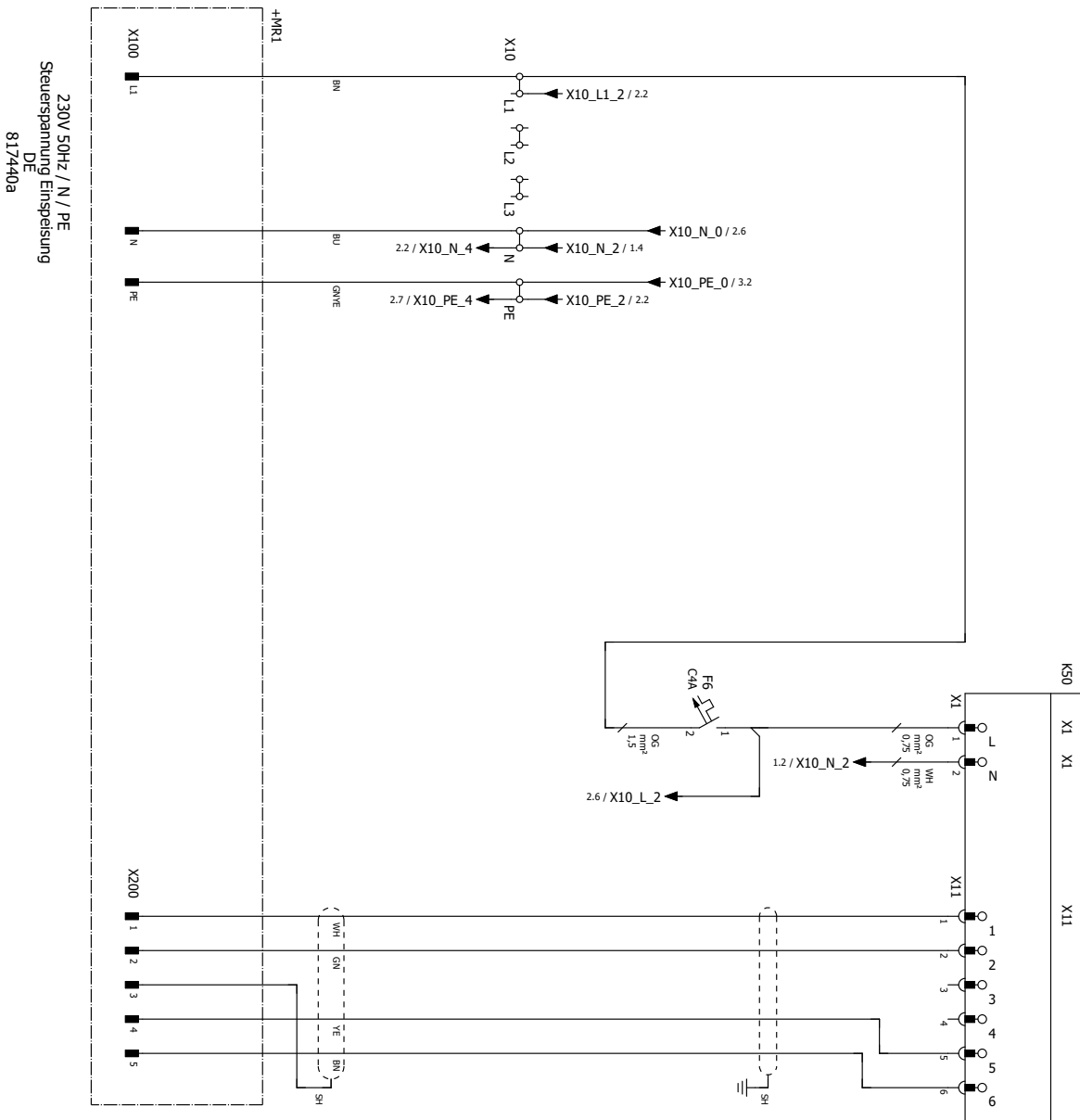
| | | | | | |
|--|--|--|--|----------|--|
| | Schwingungskopplung | | Gas- oder Ölkessel | Split: | Umschaltventil Trinkwarmwasser / Heizung |
| | Absperreinrichtung mit Entleerung | | Holzessel | QN10 | Umschaltventil Kühlung/Heizung |
| | Absperreinrichtung mit Schmutzfänger | | Soledruckwächter | QN11 | Mischventil Zusatzheizung |
| | Sicherheitsgruppe | | Schwimmbadwärmetauscher | GP12 | Umwälzpumpe |
| | Absperreinrichtung | | Trennwärmetauscher/Zwischenwärmetauscher | BT1 | Außensfühler |
| | Umwälzpumpe | | Solar-Trinkwarmwasserspeicher | BT7 | Trinkwarmwasser oben (Anzeigewert) |
| | Rückschlagventil | | Rohrdurchführung | BT3 | Rücklauffühler |
| | Überströmventil | | Trinkwasserstation (TWS) | BT6 | Trinkwarmwasserfühler |
| | Membranausdehnungsgefäß | | Raumbedieneinheit | BT4 | Vorlauftemperatur Kühlung |
| | Zusätzlicher Wärmeerzeuger (ZWE) | | Taupunktwächter | BT15 | Temperatursensor, flüssiger Zustand |
| | 3-Wege-Mischventil / Umschaltventil | | Lieferumfang Wärmepumpe | BT25 | Vorlauftemperatur Heizung |
| | 4-Wege-Mischventil / Umschaltventil | | Trinkwarmwasser | BT71 | Rücklauftemperatur Heizung/Kühlung |
| | Schmutzfänger | | Heizkessel | BT52 | Heizkesselfühler |
| | Mauerdurchführung | | Heizkessel | XL1 | Raumtemperaturfühler |
| | Soleverteiler | | Heizkessel | XL2 | Vorlauf Heizung |
| | Erdsonde | | Heizkessel | XL3 | Rücklauf Heizung / Kühlung |
| | Erdkollektor | | Heizkessel | XL4 | Kaltwasser |
| | Durchflussschalter | | Heizkessel | XL5 | Trinkwarmwasser |
| | Brunnen mit Fließrichtung Grundwasser | | Heizkessel | XI10 | Zirkulation |
| | Pufferspeicher: | | Heizkessel | XL13 | Vorlauf Kühlung |
| | - TPS Trennpufferspeicher | | Heizkessel | XL14 | flüssiges Kältemittel |
| | - RPS Reihennpufferspeicher | | Heizkessel | XL18 | gasförmiges Kältemittel |
| | - TPSK Trennpufferspeicher (Kühlung) | | Heizkessel | XL19 | Vorlauf Zweiter Wärmeerzeuger |
| | - WTPSK wandhäng. Trennpuffersp. (Kühlung) | | Heizkessel | X2 | Rücklauf Zweiter Wärmeerzeuger |
| | Multifunktionspeicher | | Heizkessel | EP Split | Klemme Zweiter Wärmeerzeuger |
| | Trinkwarmwasserspeicher | | Heizkessel | | Erweiterungsplatte Split |
| | Volumenstrommesseinrichtung | | Heizkessel | | (nicht im Lieferumfang enthalten) |
| | Wärmemengenzählung | | Heizkessel | | |

Bauseitige Regelung / bauseitige Komponenten:

Bauteile und Komponenten, die in der Farbe „grau“ dargestellt sind, müssen bauseitig gestellt und auch mit einer bauseitigen Regelung betrieben werden. Ausgenommen davon ist die Temperaturdifferenzregelung SLP der Zusatzplatte.

Allgemein:

Leitungen, Armaturen und Einbauten sind entsprechend den aktuellen sowie gültigen Normen, Richtlinien und anerkannten Regeln der Technik auszuführen und zu isolieren (z.B.: dampfdiffusionsdichte Isolierung bei Unterschreitung des Taupunktes).



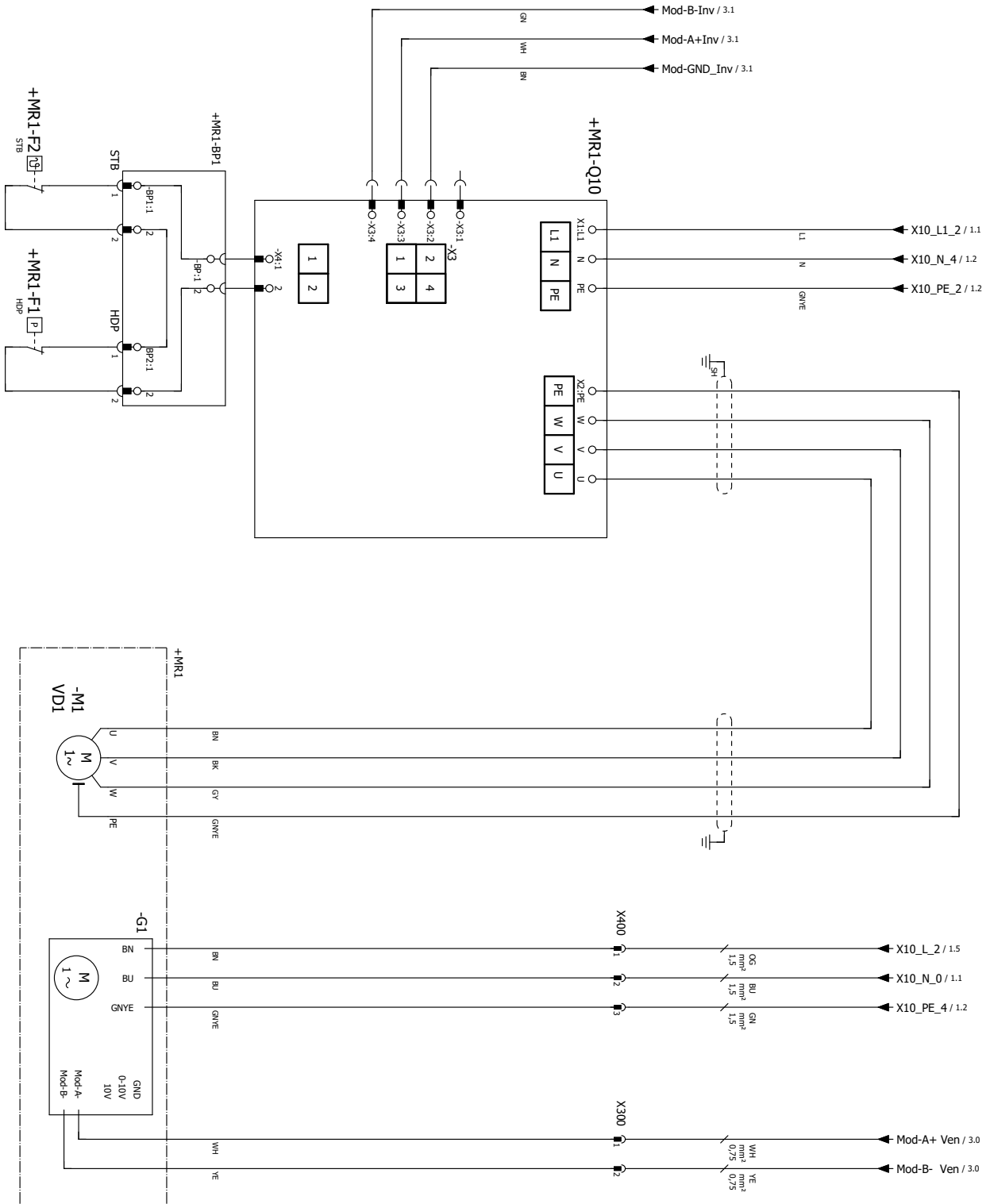
| |
|---|
| 0 |
| 1 |
| 2 |
| 3 |
| 4 |
| 5 |
| 6 |
| 7 |
| 8 |
| 9 |

Schutzvermerk ISO 16016 beachten.

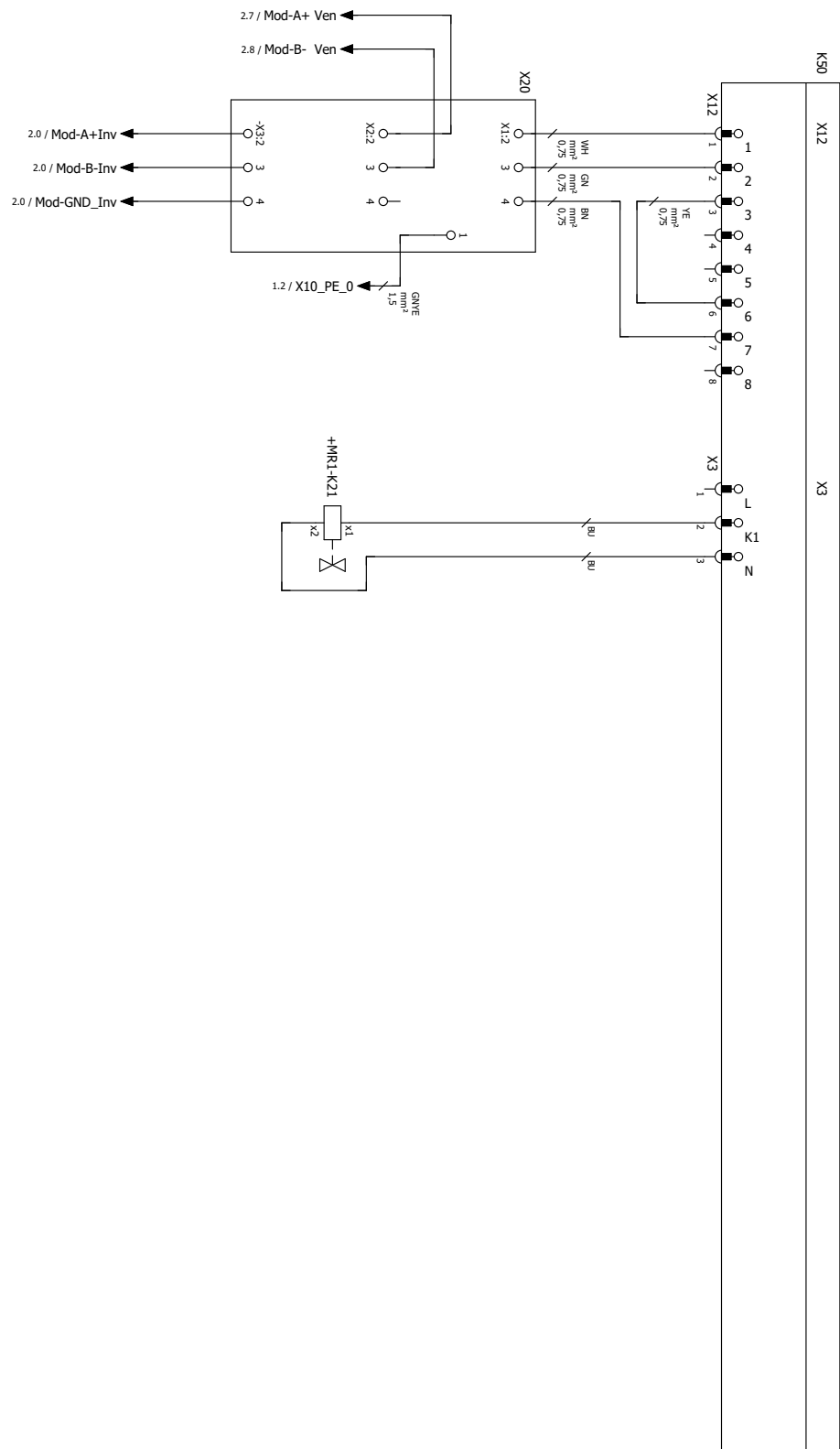


Stromlaufplan 2/5

LAV 8.2R1/3



Schutzvermerk ISO 16016 beachten.

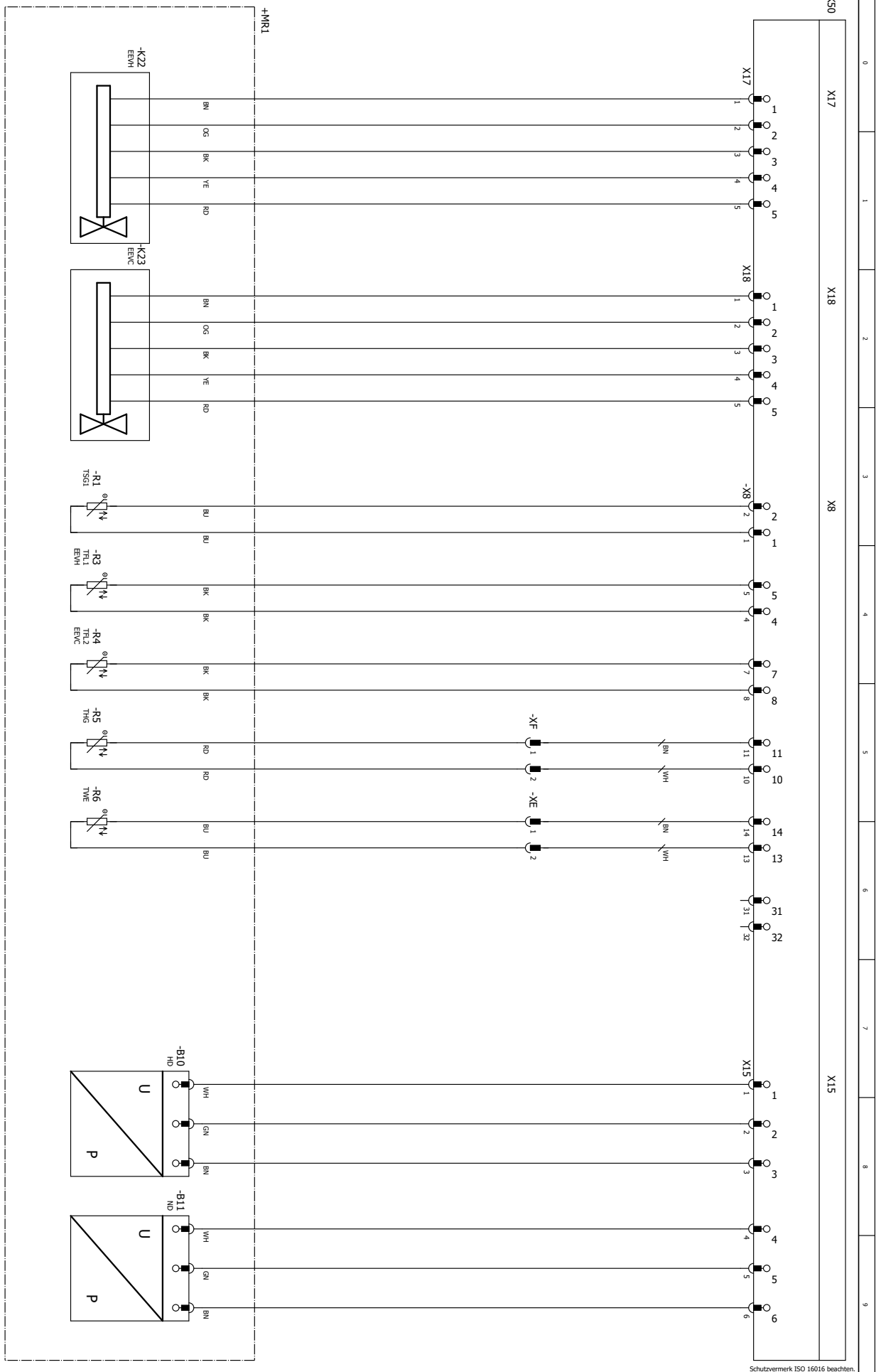


Schutzvermerk ISO 16016 beachten.



Stromlaufplan 4/5

LAV 8.2R1/3



Schutzvermerk ISO 16016 beachten.



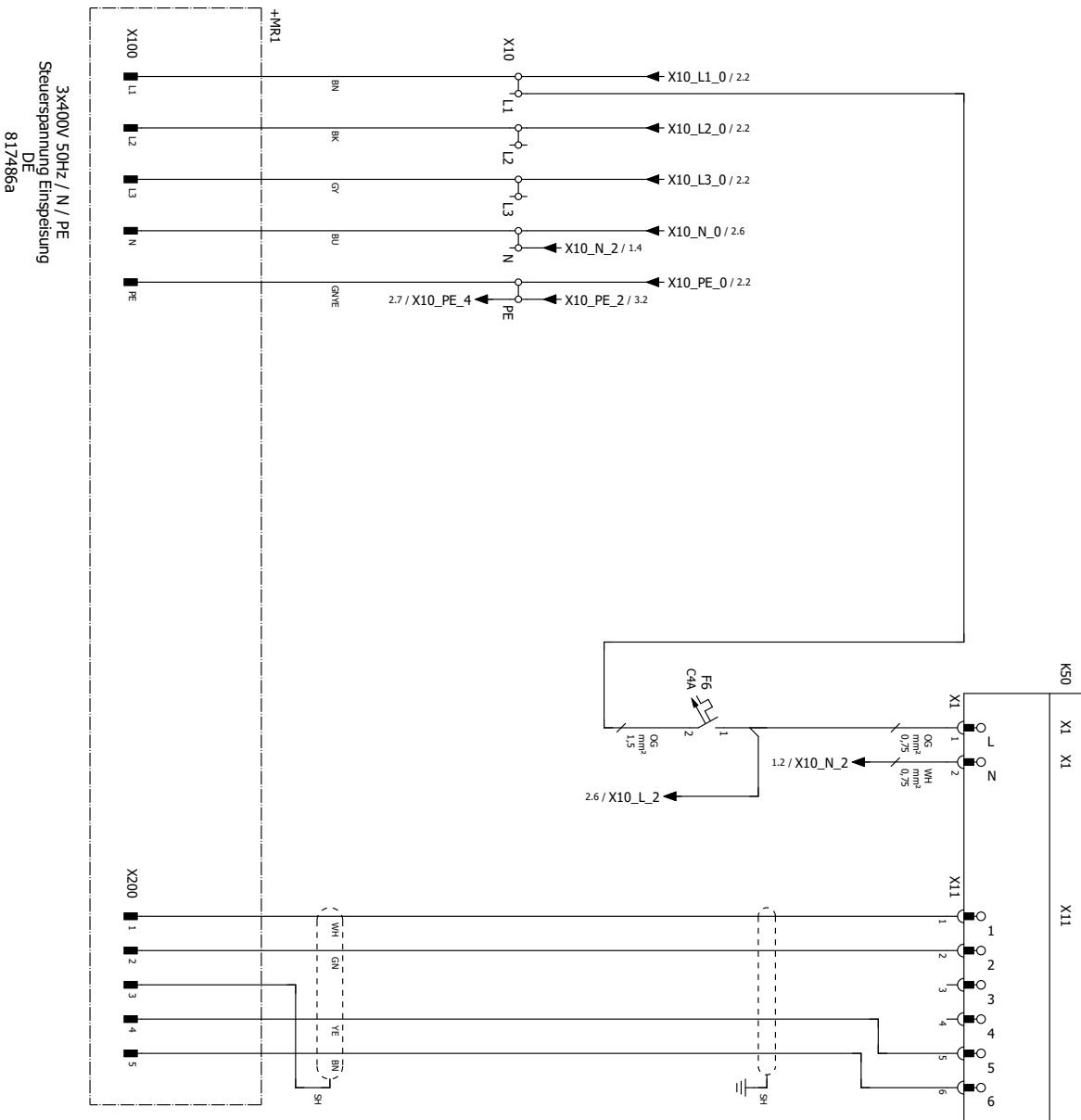
| | 0 | 1 | 2 | 3 | 4 | 5 | 6 | 7 | 8 | 9 |
|----------------|--|---|---|---|---|---|---|---|---|---|
| Betriebsmittel | Beschreibung | | | | | | | | | |
| B2 | Volumenstrommesser | | | | | | | | | |
| B10 | Hochdrucksensor | | | | | | | | | |
| B11 | Niederdrucksensor | | | | | | | | | |
| E20 | Verdichterheizung | | | | | | | | | |
| F1 | Hochdruckpressostat | | | | | | | | | |
| F2 | Temperaturschalter | | | | | | | | | |
| F6 | Absicherung Ventilator | | | | | | | | | |
| G1 | Ventilator | | | | | | | | | |
| K21 | Abtauventil | | | | | | | | | |
| K22 | Elektronisches Expansionsventil Heizen | | | | | | | | | |
| K23 | Elektronisches Expansionsventil Kühlen | | | | | | | | | |
| K50 | ASB-Board | | | | | | | | | |
| M1 | Verdichter | | | | | | | | | |
| Q10 | Inverter | | | | | | | | | |
| R1 | Sauggasfühler Verdichter | | | | | | | | | |
| R3 | Flüssigkeitstemperatur Heizen | | | | | | | | | |
| R4 | Flüssigkeitstemperatur Kühlen | | | | | | | | | |
| R5 | Heissgasfühler | | | | | | | | | |
| R6 | Wärmequelle Eintrittsfühler | | | | | | | | | |
| RF1 | Netzfilter | | | | | | | | | |
| X10 | Einspeisung Leistung Verdichter | | | | | | | | | |
| X20 | MOD-Bus Platine | | | | | | | | | |
| X200 | Stecker Steuerung | | | | | | | | | |
| XSH | Schirmklemme Bedienteil | | | | | | | | | |
| XE / XF | Steckerbinder | | | | | | | | | |
| +MR1 | Maschinenraum | | | | | | | | | |

Schutzvermerk ISO 16016 beachten.



Stromlaufplan 1/5

LAV 12.2R3



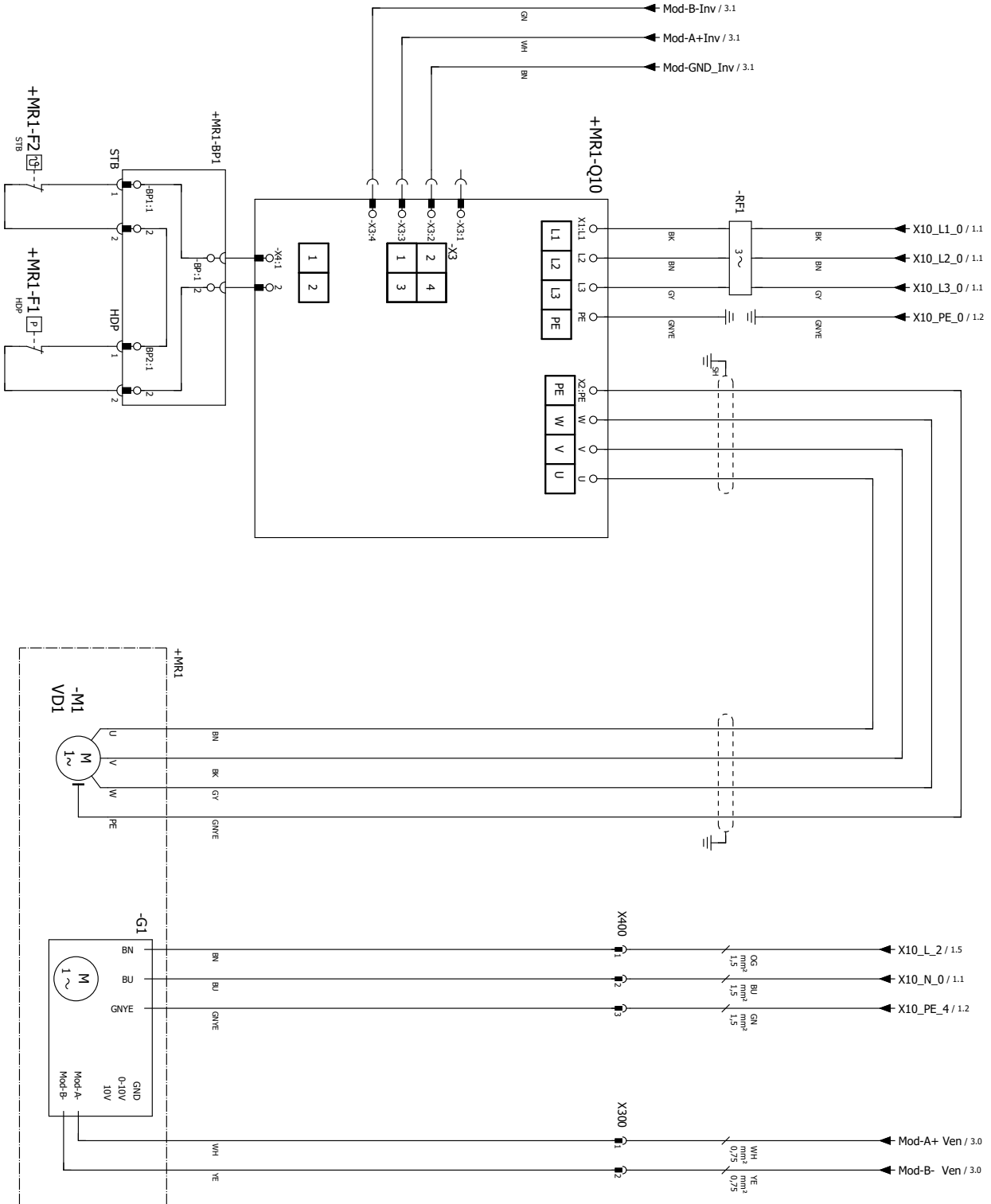
| |
|---|
| 0 |
| 1 |
| 2 |
| 3 |
| 4 |
| 5 |
| 6 |
| 7 |
| 8 |
| 9 |

Schutzvermerk ISO 16016 beachten.



LAV 12.2R3

Stromlaufplan 2/5



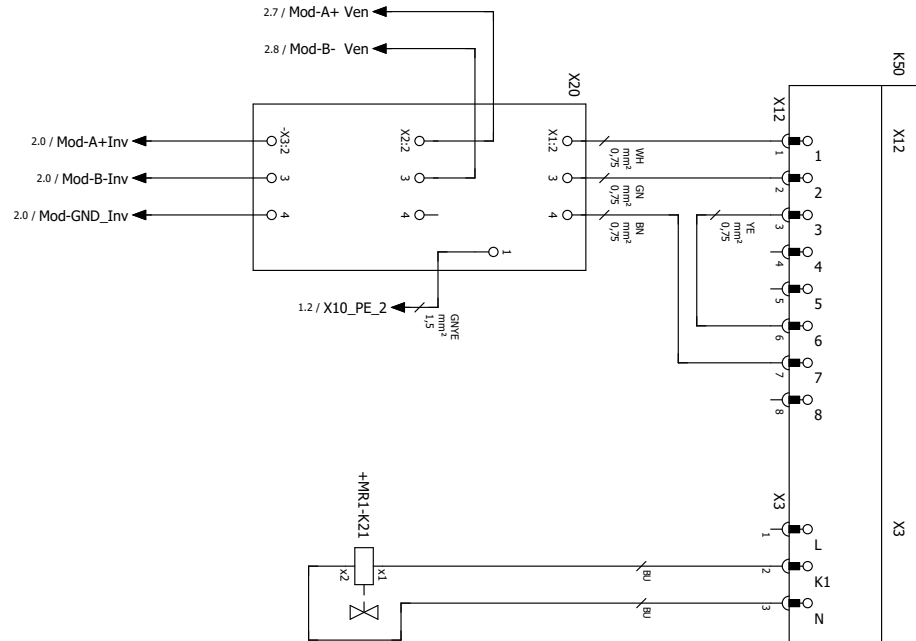
| |
|---|
| 0 |
| 1 |
| 2 |
| 3 |
| 4 |
| 5 |
| 6 |
| 7 |
| 8 |
| 9 |

Schutzvermerk ISO 16016 beachten.



Stromlaufplan 3/5

LAV 12.2R3



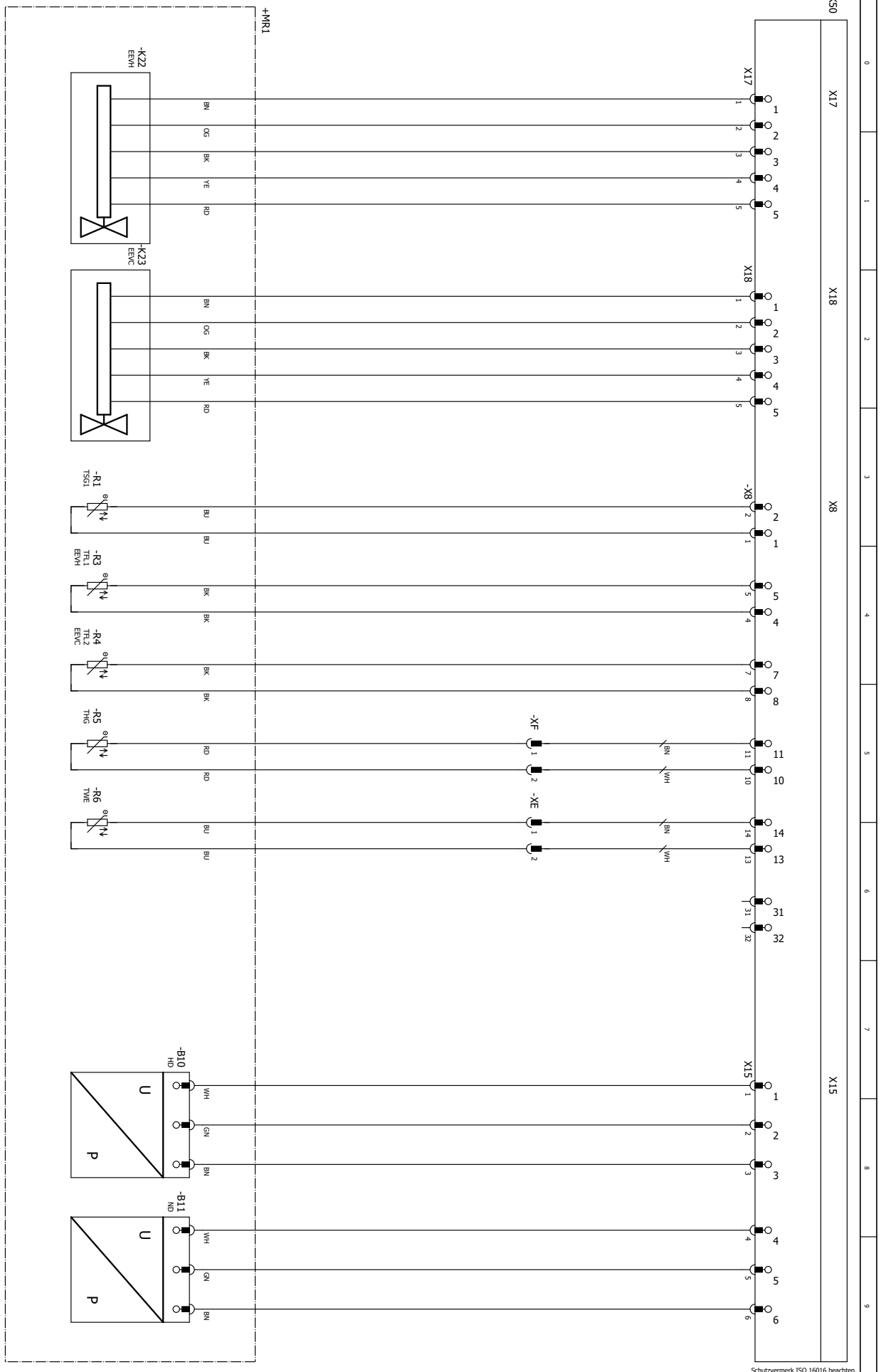
| | | | | | | | | | |
|---|---|---|---|---|---|---|---|---|---|
| 0 | 1 | 2 | 3 | 4 | 5 | 6 | 7 | 8 | 9 |
|---|---|---|---|---|---|---|---|---|---|

Schutzvermerk ISO 16016 beachten.



LAV 12.2R3

Stromlaufplan 4/5



Schutzvermerk ISO 16016 beachten.



| Betriebsmittel | Beschreibung |
|----------------|--|
| B2 | Volumenstrommesser |
| B10 | Hochdrucksensor |
| B11 | Niederdrucksensor |
| E20 | Verdichterheizung |
| F1 | Hochdruckpressostat |
| F2 | Temperaturschalter |
| F6 | Absicherung Ventilator |
| G1 | Ventilator |
| K21 | Abtauentl |
| K22 | Elektronisches Expansionsventil Heizen |
| K23 | Elektronisches Expansionsventil Kühlen |
| K50 | ASB Platine |
| M1 | Verdichter |
| Q10 | Inverter |
| R1 | Sauggasfühler Verdichter |
| R3 | Flüssigkeitstemperatur Heizen |
| R4 | Flüssigkeitstemperatur Kühlen |
| R5 | Heissgasfühler |
| R6 | Wärmequelle Eintrittsfühler |
| RF1 | Netzfilter |
| X10 | Einspeisung Leistung Verdichter |
| X20 | MOD-Bus Platine |
| X200 | Stecker Steuerung |
| XSH | Schirmklemme Bedienteil |
| XE / XF | Steckverbinder |
| +MRI | Maschinenraum |

Schutzvermerk ISO 16016 beachten.









NOVELAN



NOVELAN

ait-deutschland GmbH

Industriestraße 3 · 95359 Kasendorf

T +49 9228 / 99 607 - 0

F +49 9228 / 99 607 - 1099

info@novelan.com

www.novelan.com

Eine Marke der ait-deutschland GmbH

Technische Änderungen vorbehalten.

www.novelan.com