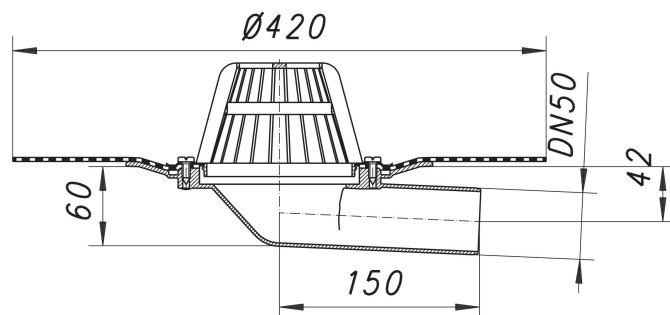


## Dachablauf 83 D DallBit, DN 50

Artikelnummer: 832627

GTIN: 4001636832627

Rabattgruppe: 3



### Beschreibung:

Dachablauf 83 D DallBit, DN 50

nach DIN EN 1253

Gehäuse mit werkseitig aufgeschweißter Bitumenschweißbahn-Manschette, d: 420 mm, 5 mm stark, mit Edelstahl-Flanschring zur zusätzlichen Sicherheit.

Ausführung:

- Ablaufstutzen seitlich, 3 Grad abgewinkelt
- Laubfangkorb
- Bauschutzdeckel

Material:

Polypropylen, UV-stabilisiert

### Ablaufleistungen nach DIN EN 1253:

| Nennweite | Produktnorm | Min. Ablaufleistung nach Norm | Anstauhöhe nach Norm |
|-----------|-------------|-------------------------------|----------------------|
| DN 50     | DIN EN 1253 | 0,90 l/s                      | 35,00 mm             |