

froling

Bedienungsanleitung

Scheitholzkessel S4 Turbo (F)



Deutschsprachige Original-Bedienungsanleitung für den Bediener!

Anweisungen und Sicherheitshinweise lesen und beachten!
Technische Änderungen, Druck- und Satzfehler vorbehalten!



B1510723_de | Ausgabe 09.08.2023

1 Allgemein	4
1.1 Funktionsbeschreibung	4
1.2 Produktübersicht S4 Turbo	5
2 Sicherheit	6
2.1 Gefahrenstufen von Warnhinweisen	6
2.2 Verwendete Piktogramme	7
2.3 Allgemeine Sicherheitshinweise	8
2.4 Bestimmungsgemäße Verwendung	9
2.4.1 Zulässige Brennstoffe	9
2.4.2 Bedingt zulässige Brennstoffe	10
2.4.3 Unzulässige Brennstoffe	11
2.5 Qualifikation des Bedienpersonals	11
2.6 Schutzausrüstung des Bedienpersonals	11
2.7 Sicherheitseinrichtungen	12
2.8 Restrisiken	13
2.9 Verhalten im Notfall	14
2.9.1 Überhitzung der Anlage	14
2.9.2 Abgasgeruch	15
2.9.3 Stromausfall / Ausfall des Saugzuggebläses	15
2.9.4 Brand der Anlage	16
3 Hinweise zum Betrieb einer Heizungsanlage	17
3.1 Installation und Genehmigung	17
3.2 Aufstellungsort	17
3.3 Verbrennungsluft	18
3.3.1 Verbrennungsluftzufuhr am Aufstellungsort	18
3.3.2 Gemeinsamer Betrieb mit luftsaugenden Anlagen	19
3.4 Heizungswasser	20
3.5 Druckhaltesysteme	21
3.6 Rücklaufanhebung	22
3.7 Kombination mit Pufferspeicher	22
3.8 Kaminanschluss / Kaminsystem	22
4 Betreiben der Anlage	23
4.1 Montage und Erstinbetriebnahme	23
4.2 Spannungsversorgung einschalten	24
4.3 Vor dem Anheizen des Kessels	24
4.3.1 Wärmetauscherrohre reinigen	24
4.3.2 Zündrohr kontrollieren (bei automatischer Zündung)	24
4.3.3 Nachlegeintervalle bei Betrieb mit Pufferspeicher	25
4.3.4 Nachlegemengenberechnung	26
4.3.5 Richtige Brennstoffmenge ermitteln	27
4.3.6 Nachlegeintervalle bei Betrieb ohne oder mit zu kleinem Pufferspeicher	28
4.4 Kessel mit Scheitholz befüllen	29
4.5 Scheitholz manuell anheizen	31
4.6 Scheitholz mit automatischer Zündung anheizen	31
4.7 Kessel am Touchdisplay bedienen	33
4.7.1 Übersicht des Touchdisplays	33
4.7.2 Informationsanzeigen auswählen	39
4.7.3 Betriebsart des Kessels ändern	41
4.7.4 Datum und Uhrzeit ändern	41
4.7.5 Gewünschte Boilertemperatur ändern	42

4.7.6	Einmaliges Extraladen eines einzelnen Boilers	42
4.7.7	Einmaliges Extraladen aller vorhandenen Boiler	42
4.7.8	Heizkurve eines Heizkreises einstellen.....	43
4.7.9	Raumtemperatur ändern (Heizkreis ohne Raumfühler)	44
4.7.10	Raumtemperatur ändern (Heizkreis mit Raumfühler)	45
4.7.11	Betriebsart des Heizkreises umschalten.....	45
4.7.12	Display sperren / Bedienebene wechseln.....	46
4.7.13	Komponenten umbenennen.....	46
4.7.14	Urlaubsprogramm konfigurieren	47
4.8	Scheitholz nachfüllen	49
4.9	Spannungsversorgung ausschalten	49
4.10	Aschestand im Kessel kontrollieren	50
4.10.1	Asche entfernen	50
4.10.2	Gussrost reinigen	51
5	Instandhalten der Anlage	52
5.1	Allgemeine Hinweise zur Instandhaltung	52
5.2	Benötigte Hilfsmittel	53
5.3	Instandhaltungsarbeiten durch den Betreiber	54
5.3.1	Inspektion.....	54
5.3.2	Wiederkehrende Kontrolle und Reinigung	55
5.4	Instandhaltungsarbeiten durch die Fachkraft	65
5.4.1	Lambdasonde reinigen	66
5.5	Emissionsmessung durch Schornsteinfeger bzw. Kontrollorgan	68
5.5.1	Allgemeine Hinweise zur Messung	68
5.5.2	Messbedingungen herstellen und Messung durchführen	69
5.6	Ersatzteile	70
5.7	Entsorgungshinweise	70
5.7.1	Entsorgung der Asche	70
5.7.2	Entsorgung von Anlagenkomponenten.....	70
6	Störungsbehebung	71
6.1	Allgemeine Störung an der Spannungsversorgung	71
6.1.1	Verhalten der Anlage nach Stromausfall	71
6.2	Erhöhter Reinigungsaufwand der Abgaswege.....	71
6.3	Übertemperatur	72
6.4	Störungen mit Störmeldung	72
6.4.1	Vorgehensweise bei Störmeldungen	73

1 Allgemein

Wir freuen uns, dass Sie sich für ein Qualitätsprodukt aus dem Hause Fröling entschieden haben. Das Produkt ist nach dem neuesten Stand der Technik ausgeführt und entspricht den derzeit geltenden Normen und Prüfrichtlinien.

Lesen und beachten Sie die mitgelieferte Dokumentation und halten Sie diese ständig in unmittelbarer Nähe zur Anlage verfügbar. Die Einhaltung der in der Dokumentation dargestellten Anforderungen und Sicherheitshinweise stellen einen wesentlichen Beitrag zum sicheren, sachgerechten, umweltschonenden und wirtschaftlichen Betrieb der Anlage dar.

Durch die ständige Weiterentwicklung unserer Produkte können Abbildungen und Inhalte geringfügig abweichen. Sollten Sie Fehler feststellen, informieren Sie uns bitte: doku@froeling.com.

Technische Änderungen vorbehalten!

Gewährleistungs- und Garantiebestimmungen

Grundsätzlich gelten unsere Verkaufs- und Lieferbedingungen, die dem Kunden zur Verfügung gestellt und durch den Vertragsabschluss zur Kenntnis genommen wurden.

Darüber hinaus können Sie die Garantiebedingungen dem beiliegenden Garantiepass entnehmen.

1.1 Funktionsbeschreibung

Der Fröling S4 Turbo ist ein Holzkessel für die Verfeuerung von Stückholz in nichtkondensierender Betriebsweise. Über die hinter der wärmedämmten Tür befindlichen Fülltür an der Vorderseite des Kessels wird der Füllraum mit Brennstoff beschickt. Unterhalb des Füllraums befindet sich der Verbrennungsgasrost, durch den die Verbrennungsgase mittels Saugzuggebläse in die Brennkammer gesaugt werden. Durch den Betrieb mit Saugzuggebläse wird die Verbrennungsluft im Bereich der Anheiztür angesaugt und über Stellklappen an den seitlichen Luftkästen (Primär- und Sekundärluft) dem Brennstoff zugeführt. Kesselwasser- und Abgastemperatur werden über das Saugzuggebläse geregelt. Mittels der Primärluft erfolgt die Einstellung des Kessels an den Brennstoff und der geforderten Leistung. Durch die Sekundärluft wird die Verbrennungsgüte mittels Lambdasonde und Stellmotor eingestellt. Das Abgas wird durch den Rohrwärmetauscher zum Abgasaustritt geleitet. Zur Optimierung der Wärmeübertragung sowie zur Reinigung sind die Wärmetauscherrohre mit einem Wirkungsgrad-Optimierungssystem (WOS) ausgerüstet, welches über einen Hebel oder optional über einen Antrieb betätigt werden kann. Die abgelagerte Asche im unteren Bereich der Brennkammer sowie unterhalb der Wärmetauscherrohre können durch die Brennkammertür an der Vorderseite des Kessels entfernt werden.

1.2 Produktübersicht S4 Turbo



1	Isoliertür
1.1	Wartungsübersicht
2	Fülltür
3	Anheiztür
4	Brennkammertür mit Schauglas
5	Bedienteil Lambdatronic S 3200, ➔ "Übersicht des Touchdisplays" [P 33]
6	Hebel der Wärmetauscher – Reinigung (WOS – System)
7	Stellmotoren für die automatische Regelung von Primär- und Sekundärluft
8	Automatische Zündung (Option)
9	Hinterer Isolierdeckel
10	Wärmetauscherdeckel: Wartungsöffnung für die Reinigung von WOS – System und Wärmetauscher
11	Hauptschalter
12	Service – Schnittstelle
13	STB - Sicherheitstemperaturbegrenzer

2 Sicherheit

2.1 Gefahrenstufen von Warnhinweisen

In dieser Dokumentation werden Warnhinweise in den folgenden Gefahrenstufen verwendet, um auf unmittelbare Gefahren und wichtige Sicherheitsvorschriften hinzuweisen:

GEFAHR

Die gefährliche Situation steht unmittelbar bevor und führt, wenn die Maßnahmen nicht befolgt werden, zu schweren Verletzungen bis hin zum Tod. Befolgen Sie unbedingt die Maßnahme!

WARNUNG

Die gefährliche Situation kann eintreten und führt, wenn die Maßnahmen nicht befolgt werden, zu schweren Verletzungen bis hin zum Tod. Arbeiten Sie äußerst vorsichtig.

VORSICHT

Die gefährliche Situation kann eintreten und führt, wenn die Maßnahmen nicht befolgt werden, zu leichten oder geringfügigen Verletzungen.

HINWEIS

Die gefährliche Situation kann eintreten und führt, wenn die Maßnahmen nicht befolgt werden, zu Sach- oder Umweltschäden.

2.2 Verwendete Piktogramme

Folgende Gebots-, Verbots- und Warnzeichen werden in der Dokumentation und/oder am Kessel verwendet.

Gemäß Maschinenrichtlinie signalisieren direkt an der Gefahrenstelle des Kessels angebrachte Zeichen vor unmittelbar bevorstehenden Gefahren oder sicherheitsgerichteten Verhaltensweisen. Diese Aufkleber dürfen nicht entfernt oder abgedeckt werden.

	Bedienungsanleitung beachten		Sicherheitsschuhwerk tragen
	Schutzhandschuhe tragen		Hauptschalter ausschalten
	Türen geschlossen halten		
	Zutritt für Unbefugte verboten		
	Warnung vor heißer Oberfläche		Warnung vor gefährlicher elektrischer Spannung
	Warnung vor gefährlichem oder reizendem Stoff		Warnung vor automatischem Anlaufen des Kessels
	Warnung vor Verletzung an Finger oder Hand, automatischer Ventilator		

2.3 Allgemeine Sicherheitshinweise

GEFAHR



Bei unsachgemäßer Bedienung:

Fehlbedienungen der Anlage können zu schwersten Verletzungen und Sachschäden führen!

Für die Bedienung der Anlage gilt:

- Anweisungen und Hinweise in den Anleitungen beachten
- Die einzelnen Tätigkeiten für Betrieb, Wartung und Reinigung, sowie der Entstörung in den jeweiligen Anweisungen beachten
- Darüber hinausgehende Arbeiten (z.B. Instandsetzungsarbeiten) durch einen von der Firma Fröling Heizkessel- und Behälterbau GesmbH autorisierten Heizungsbauer oder den Fröling-Werkskundendienst durchführen lassen

WARNUNG



Äußere Einflüsse:

Negative äußere Einflüsse, wie z. B. nicht hinreichende Verbrennungsluft oder ein nicht normgerechter Brennstoff können zu schwerwiegender Störung der Verbrennung (z. B. spontane Entzündung von Schwelgasen / Verpuffung) und in weiterer Folge zu schwersten Unfällen führen!

Für den Betrieb des Kessels ist zu beachten:

- Angaben und Hinweise zu Ausführungen und Mindestwerten, so wie Normen und Richtlinien für die Heizungskomponenten in den Anleitungen sind zu beachten

WARNUNG

Schwerste Verletzungen und Sachschaden durch mangelhafte Abgasanlage!

Beeinträchtigungen der Abgasanlage, wie z.B. schlechter Reinigungszustand des Abgasrohres oder unzureichender Kaminzug können zu schwerwiegender Störung der Verbrennung (z.B. spontane Entzündung von Schwelgasen / Verpuffung) führen!

Daher gilt:

- Nur eine einwandfrei funktionierende Abgasanlage garantiert den optimalen Betrieb des Kessels!

2.4 Bestimmungsgemäße Verwendung

Der Fröling Scheitholzkessel S4 Turbo ist ausschließlich für das Aufheizen von Heizungswasser bestimmt. Es dürfen nur jene Brennstoffe verwendet werden, die im Abschnitt "Zulässige Brennstoffe" definiert sind.

➔ "Zulässige Brennstoffe" [► 9]

Die Anlage darf nur in technisch einwandfreiem Zustand sowie bestimmungsgemäß, sicherheits- und gefahrenbewusst benutzt werden! Die Inspektions- und Reinigungsintervalle der Bedienungsanleitung sind zu beachten. Störungen, welche die Sicherheit beeinträchtigen können, umgehend beseitigen lassen!

Für eine andere oder darüber hinausgehende Benutzung und daraus resultierende Schäden haftet der Hersteller/Lieferant nicht.

Es sind entweder Original-Ersatzteile oder vorgegebene abweichende Ersatzteile zu verwenden, die vom Hersteller autorisiert sind. Werden Änderungen oder Modifikationen jeglicher Art am Produkt vorgenommen, die von den Gegebenheiten laut Hersteller abweichen, erlischt die Konformität des Produktes zur zugrundeliegenden Richtlinie. In diesem Fall muss eine erneute Risikobewertung des Produktes durch den Betreiber der Anlage veranlasst werden und in eigener Verantwortung eine Konformitätsbewertung gemäß der zugrundeliegenden Richtlinie(n) für das Produkt durchgeführt sowie eine zugehörige Erklärung erstellt werden. Diese Person übernimmt damit alle Rechte und Pflichten eines Herstellers.

2.4.1 Zulässige Brennstoffe

Scheitholz

Scheitholz mit einer Länge von maximal 55 cm.

Wassergehalt

Wassergehalt (w) größer 15% (entspricht Holzfeuchte $u > 17\%$)

Wassergehalt (w) kleiner 25% (entspricht Holzfeuchte $u < 33\%$)

Normenhinweis

EU: Brennstoff gem. EN ISO 17225 - Teil 5: Stückholz Klasse A2 / D15 L50

Deutschland
zusätzlich: Brennstoffklasse 4 (§3 der 1. BImSchV i.d.g.F.)

Tipps zur Holzlagerung

- als Lagerort möglichst windexponierte Flächen wählen (z. B. Lagerung am Waldrand anstatt im Wald)
- an Gebäudewänden sonnenzugewandte Seite bevorzugen
- trockenen Untergrund schaffen, möglichst mit Luftzutritt (Rundholz, Paletten, etc. unterlegen)
- gespaltenes Holz stapeln und witterungsgeschützt lagern
- falls möglich, den Tagesverbrauch an Brennstoff in beheizten Räumen (z. B. im Aufstellraum der Feuerung) bevorraten (Brennstoffvorwärmung!)

Abhängigkeit von Wassergehalt zu Lagerdauer

	Holzart	Wassergehalt	
		15 – 25 %	unter 15 %
Lagerung im beheizten und belüfteten Raum (ca. 20°C)	Weichholz (z.B. Fichte)	ca. 6 Monate	ab 1 Jahr
	Hartholz (z.B. Buche)	1 – 1,5 Jahre	ab 2 Jahren
Lagerung im Freien (witterungsgeschützt, windexponiert)	Weichholz (z.B. Fichte)	2 Sommer	ab 2 Jahren
	Hartholz (z.B. Buche)	3 Sommer	ab 3 Jahren

Waldfrisches Holz besitzt einen Wassergehalt von etwa 50 bis 60 %. Wie die obige Tabelle erkennen lässt, verringert sich im Laufe der Lagerung der Wassergehalt des Scheitholzes, abhängig von der Trockenheit und Temperatur des Lagerortes. Der ideale Wassergehalt von Scheitholz liegt zwischen 15 und 25 %. Sinkt der Wassergehalt unter 15 %, wird eine Anpassung der Verbrennungsregelung an den Brennstoff empfohlen.

Für die optimale Verfeuerung dieser Brennstoffe ($w < 15\%$) ist die Luftführung entsprechend anzupassen, ➔ ["Erhöhter Reinigungsaufwand der Abgaswege" \[▶ 71\]](#)

2.4.2 Bedingt zulässige Brennstoffe

Holzbricketts

Holzbricketts für nichtindustrielle Verwendung mit einem Durchmesser von 5-10 cm und einer Länge von 5-50 cm.

Normenhinweis

EU: Brennstoff gem. EN ISO 17225 - Teil 3:
Holzbricketts Klasse B / D100 L500 Form 1 - 3

Deutschland
zusätzlich: Brennstoffklasse 5a (§3 der 1. BImSchV i.d.g.F.)

Hinweise zur Verwendung

- Für die Verbrennung von Holzbricketts sind die Einstellungen für sehr trockenen Brennstoff zu wählen
- Das Anheizen von Holzbricketts muss mit Scheitholz gem. EN ISO 17225-5 erfolgen (mindestens zwei Lagen Scheitholz unter den Holzbricketts)
- Der Füllraum darf maximal bis zu 3/4 befüllt werden, da sich Holzbricketts bei der Verbrennung ausdehnen
- Beim Verbrennen von Holzbricketts kann es trotz der Einstellungen für trockenen Brennstoff zu Problemen in der Verbrennung kommen. In dem Fall sind Nachbesserungen durch fachkundiges Personal notwendig. Kontaktieren Sie hierfür den Fröling Werkskundendienst oder Ihren Installateur!

2.4.3 Unzulässige Brennstoffe

Der Einsatz von Brennstoffen, die nicht im Abschnitt "Zulässige Brennstoffe" definiert sind, insbesondere das Verbrennen von Abfall, ist nicht zulässig

HINWEIS

Bei Verwendung unzulässiger Brennstoffe:

Das Verbrennen von unzulässigen Brennstoffen führt zu einem erhöhten Reinigungsaufwand und durch die Bildung von aggressiven Ablagerungen und Schwitzwasser zur Beschädigung des Kessels und in weiterer Folge zum Verlust der Garantie! Darüber hinaus kann die Verwendung nicht normgerechter Brennstoffe zu schwerwiegenden Störungen der Verbrennung führen!

Beim Betreiben des Kessels gilt daher:

- Nur zulässige Brennstoffe verwenden

2.5 Qualifikation des Bedienpersonals

⚠ VORSICHT



Bei Zutritt zum Aufstellungsraum / Heizraum durch Unbefugte:

Sachschaden und Verletzungen möglich!

- Der Betreiber ist beauftragt, unbefugte Personen, insbesondere Kinder, von der Anlage fernzuhalten.

Es ist nur dem geschulten Betreiber gestattet, die Anlage zu bedienen! Darüber hinaus muss der Bediener die Anweisungen in der Dokumentation gelesen und verstanden haben.

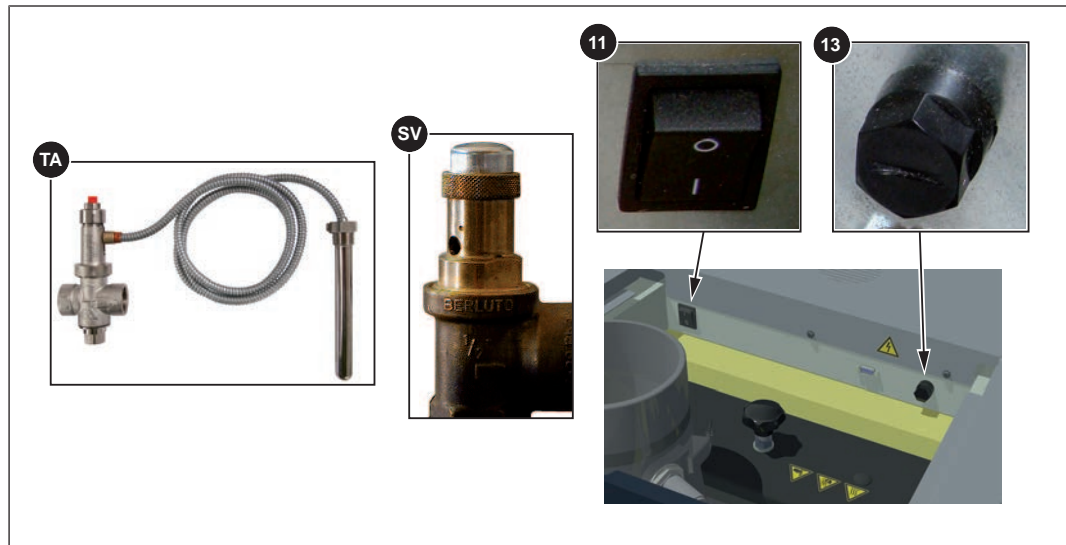
2.6 Schutzausrüstung des Bedienpersonals

Für persönliche Schutzausrüstung gemäß den Vorschriften zur Unfallverhütung sorgen!



- Bei Bedienung, Inspektion und Reinigung:
 - geeignete Arbeitsbekleidung
 - Schutzhandschuhe
 - Festes Schuhwerk
 - Staubmaske

2.7 Sicherheitseinrichtungen



Unterhalb des hinteren Isolierdeckels (9):

11 HAUPTSCHALTER (*Ausschalten der Spannungsversorgung*)

Zum Abschalten der gesamten Anlage

Alle Komponenten sind stromlos!

↳ **ACHTUNG!** Nur bei ausgebranntem und ausgekühltem Kessel ausschalten!

13 SICHERHEITSTEMPERATURBEGRENZER (STB) (*Schutz bei Überhitzung*)

Der STB schaltet die Feuerung bei einer Kesseltemperatur von 105°C aus. Die Pumpen laufen weiter. Sobald die Temperatur unter ca. 75°C gesunken ist, kann der STB mechanisch entriegelt werden:

TA THERMISCHE ABLAUFSICHERUNG (*Schutz bei Überhitzung*)

Die thermische Ablaufsicherung öffnet bei ca. 100°C ein Ventil und führt dem Sicherheitswärmetauscher Kaltwasser zu, um die Kesseltemperatur zu senken

SV SICHERHEITSVENTIL (*Schutz bei Überhitzung/Überdruck*)

Bei Erreichen eines Kesseldrucks von max. 3 bar öffnet das Sicherheitsventil und bläst das Heizungswasser in Form von Dampf ab.

2.8 Restrisiken

WARNUNG

Beim Ausschalten des Hauptschalters während des Heizbetriebs:

Der Kessel wird in einen unkontrollierten Zustand versetzt. Daraus resultierende Fehlfunktionen des Kessels können zu schwersten Verletzungen und Sachschäden führen!

Daher gilt:

- Feuer abbrennen und Kessel abkühlen lassen, erst dann Hauptschalter ausschalten
- ↪ Saugzug schaltet aus, wenn Betriebszustand "Feuer Aus" erreicht ist (Abgastemperatur < 80°C, Kesseltemperatur < 65°C)

WARNUNG

Beim Berühren von heißen Oberflächen:

Schwere Verbrennungen an heißen Oberflächen und am Abgasrohr möglich!

Bei Arbeiten am Kessel gilt:

- Kessel geregelt abstellen (Betriebszustand "Feuer Aus") und auskühlen lassen
- Bei Arbeiten am Kessel generell Schutzhandschuhe tragen und nur an den vorgesehenen Handgriffen bedienen
- Abgasrohre isolieren und während des Betriebs nicht berühren



WARNUNG

Beim Öffnen der Brennkammertür, Anheiztür, Fülltür während des Betriebs:

Verletzung, Sachschaden und Rauchgasentwicklung möglich!

Daher gilt:

- Das Öffnen der Brennkammertür und Anheiztür während des Betriebs ist verboten
- Fülltür während des Betriebs grundsätzlich geschlossen halten und nur im Zuge der Nachlegeintervalle kurzzeitig öffnen
- Bei Arbeiten am Kessel Schutzhandschuhe tragen und nur an vorgesehenen Handgriffen bedienen



WARNUNG

Bei Verwendung eines unzulässigen Brennstoffes:

Nicht normgerechte Brennstoffe können zu schwerwiegender Störung der Verbrennung (z.B. spontane Entzündung von Schwelgasen / Verpuffung) und in weiterer Folge zu schwersten Unfällen führen!

Daher gilt:

- Nur Brennstoffe verwenden, die im Abschnitt „Zulässige Brennstoffe“ dieser Bedienungsanleitung angegeben sind.

⚠️ WARNUNG



Bei Inspektions- und Reinigungsarbeiten mit eingeschaltetem Hauptschalter:

Schwere Verletzungen durch automatischen Start des Kessels bzw. einzelner Komponenten (Saugzug) möglich!



Vor Inspektions- und Reinigungsarbeiten am/im Kessel:

- Brennmaterial im Kessel abbrennen lassen
- Kessel auskühlen lassen und Hauptschalter ausschalten

HINWEIS

Falsch eingestellte oder nicht durchgeführte automatische Zündung

Sachschaden z. B. durch Frost möglich

Daher gilt:

- Eingestellte Startzeit der automatischen Zündung kontrollieren
- Innerhalb eines entsprechenden Zeitraums kontrollieren, ob automatische Zündung erfolgreich durchgeführt wurde
 - ↳ Fa. Fröling kann aufgrund unterschiedlicher Beschaffenheit des Brennstoffs nicht für einen erfolgreichen automatischen Zündversuch garantieren! Für daraus resultierende Schäden haftet der Hersteller / Lieferant nicht!

2.9 Verhalten im Notfall

2.9.1 Überhitzung der Anlage

Sollte es trotz der Sicherheitseinrichtungen zu einer Überhitzung der Anlage kommen:

HINWEIS! Auf keinen Fall den Hauptschalter ausschalten oder die Spannungsversorgung unterbrechen!

- Alle Türen am Kessel geschlossen halten
- Kessel durch Tippen auf „Kessel Aus“ ausschalten
- Alle Mischer öffnen, alle Pumpen einschalten
 - ↳ Fröling Heizkreisregelung übernimmt im Automatikbetrieb diese Funktion
- Heizraum verlassen und Tür schließen
- Eventuell vorhandene Heizkörper-Thermostatventile öffnen und für ausreichende Wärmeabfuhr aus den Räumen sorgen

Falls die Temperatur nicht absinkt:

- Installateur oder Fröling-Werkskundendienst verständigen

2.9.2 Abgasgeruch

GEFAHR



Bei Abgasgeruch im Heizraum:

Lebensbedrohliche Vergiftungen durch Abgas möglich!



Ist Abgasgeruch im Aufstellungsraum bemerkbar:

- Alle Türen am Kessel geschlossen halten
- Aufstellungsraum belüften
- Brandschutztür und Türen zu Wohnräumen schließen
- Feuer abbrennen und Kessel abkühlen lassen

Empfehlung: Rauchmelder und CO-Melder in der Nähe der Anlage installieren.

2.9.3 Stromausfall / Ausfall des Saugzuggebläses

Ein Stromausfall kann unter anderem anhand folgender Punkte erkannt werden:

- Display bleibt trotz Berührung dunkel
- Status-LED blinkt nicht / leuchtet nicht
- Keine Geräusche von Aggregaten (z.B. Saugzuggebläse) wahrnehmbar

Fällt das Saugzuggebläse trotz Stromversorgung aus, wird am Display die Fehlermeldung „Saugzug dreht sich nicht trotz voller Ansteuerung“ angezeigt.

GEFAHR



Bei Stromausfall oder Ausfall des Saugzuggebläses während des Heizbetriebs:

Der Kessel wird in einen unkontrollierten Zustand versetzt. Lebensbedrohliche Verletzung beim Öffnen von Türen möglich.



Verhalten bei Stromausfall / Ausfall des Saugzuggebläses:

- Alle Türen am Kessel geschlossen halten
- Aufstellungsraum belüften
- Brandschutztür und Türen zu Wohnräumen schließen
- Feuer abbrennen und Kessel abkühlen lassen

Empfehlung: Den Kessel mit einer unterbrechungsfreien Stromversorgung (USV, z.B. Photovoltaik-Anlage, etc.) ausstatten. Dadurch kann ein korrekter Abbrand des Scheitholzes sichergestellt und mögliche unkontrollierte Zustände verhindert werden (Verteeren des Wärmetauschers, ...).

Empfehlung: Rauchmelder und CO-Melder in der Nähe der Anlage installieren.

2.9.4 Brand der Anlage

GEFAHR



Bei Brand der Anlage:

Lebensgefahr durch Feuer und giftige Gase

Verhalten im Brandfall:



- Heizraum verlassen
 - Türe schließen
 - Feuerwehr verständigen
-

3 Hinweise zum Betrieb einer Heizungsanlage

Es ist generell untersagt, Umbauarbeiten an der Anlage durchzuführen und sicherheitstechnische Ausrüstungen zu ändern oder unwirksam zu machen.

Neben der Bedienungsanleitung und der im Verwenderland geltenden verbindlichen Vorschriften hinsichtlich Aufstellung und Betrieb der Anlage sind auch die feuer-, baupolizeilichen und elektrotechnischen Auflagen zu beachten!

3.1 Installation und Genehmigung

Der Kessel ist in einer geschlossenen Heizungsanlage zu betreiben. Der Installation liegen folgende Normen zugrunde:

Normenhinweis

EN 12828 - Heizungsanlagen in Gebäuden

WICHTIG: Jede Heizungsanlage muss genehmigt werden!

Die Errichtung oder der Umbau einer Heizungsanlage ist an die Aufsichtsbehörde (Überwachungsstelle) zu melden und durch die Baubehörde zu genehmigen:

Österreich: bei Baubehörde der Gemeinde / des Magistrates melden

Deutschland: dem Kaminkehrer/Schornsteinfeger/der Baubehörde melden

3.2 Aufstellungsort

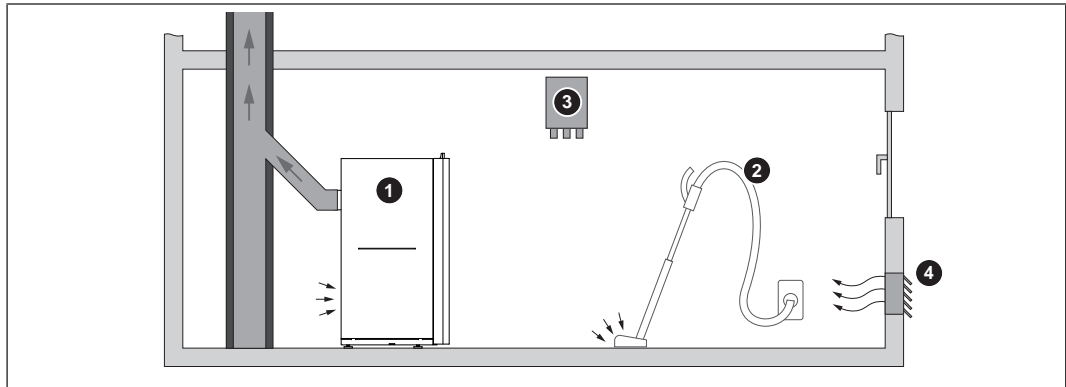
Anforderungen an den Untergrund:

- Eben, sauber und trocken
- Nicht brennbar und ausreichend tragfähig

Bedingungen am Aufstellungsort:

- Frostsicher
- Ausreichend beleuchtet
- Keine explosionsfähige Atmosphäre z. B. durch brennbare Stoffe, Halogenwasserstoffe, Reinigungs- oder Betriebsmittel
- Einsatz über 2000 Meter Seehöhe nur nach Rücksprache mit Hersteller
- Schutz der Anlage vor Verbiss und Einnisten von Tieren (z. B. Nagern)
- Keine entzündlichen Materialien in Umgebung der Anlage
- Nationale und regionale Vorschriften für die Installation von Rauch- und Kohlenmonoxidmeldern beachten

3.3 Verbrennungsluft



1	Kessel im raumluftabhängigen Betrieb
2	Luftsaugende Anlage (z. B. Zentralstaubsauganlage, Wohnraumlüftung)
3	Unterdrucküberwachung
4	Verbrennungsluftzufuhr von außen

3.3.1 Verbrennungsluftzufuhr am Aufstellungsort

Die Anlage wird raumluftabhängig betrieben, d.h. die Verbrennungsluft zum Betrieb des Kessels wird dem Aufstellungsort entnommen.

Anforderungen:

- Öffnung ins Freie
 - keine Beeinträchtigung der Luftströmung durch Witterungseinflüsse (z. B. Schnee, Laub)
 - freie Querschnittsfläche unter Berücksichtigung von z. B. Abdeckgittern, Lamellen
- Luftleitungen
 - bei Leitungslängen über 2 m sowie bei mechanischer Förderung der Verbrennungsluft eine Strömungsberechnung vornehmen (Strömungsgeschwindigkeit max. 1 m/s)

Normenhinweis

ÖNORM H 5170 - Bau- und Brandschutztechnische Anforderungen

3.3.2 Gemeinsamer Betrieb mit luftsaugenden Anlagen

Bei gemeinsamen Betrieb des raumluftabhängigen Kessels mit luftsaugenden Anlagen (z. B. Wohnraumlüftung) sind Sicherheitseinrichtungen erforderlich:

- Luftdruckwächter
- Abgastermostat
- Fensterkippantrieb, Fensterkippschalter

HINWEIS! Sicherheitseinrichtungen mit zuständigem Kaminkehrer / Schornsteinfeger abklären

Empfehlung bei Wohnraumlüftung:

„Eigensichere“ Wohnraumlüftung mit F-Kennzeichnung verwenden

Grundsätzlich gilt:

- raumseitiger Unterdruck max. 8 Pa
- luftsaugende Anlagen dürfen raumseitigen Unterdruck nicht überschreiten
 - bei Überschreiten ist Sicherheitseinrichtung (Unterdrucküberwachung) erforderlich

Für Deutschland gilt zusätzlich:

Gemäß DIBt zugelassene Unterdrucküberwachung (z. B. Luftdruckwächter P4) verwenden, die maximalen Unterdruck von 4 Pa am Aufstellungsort überwacht.

Außerdem zumindest eine der drei folgenden Maßnahmen einhalten:

(Quelle: §4 MFeuV 2007 / 2010)

- Querschnitt der Verbrennungsluftöffnung so dimensionieren, dass während des Kesselbetriebs der maximale Unterdruck nicht überschritten wird (Gemeinsamer Betrieb)
- Sicherheitseinrichtungen verwenden, die den gleichzeitigen Betrieb verhindern (Wechselseitiger Betrieb)
- Abgasabführung durch Sicherheitseinrichtungen überwachen (z. B. Abgastermostat)

Gemeinsamer Betrieb

Während des gemeinsamen Betriebs von Kessel und luftsaugender Anlage gewährleistet eine geprüfte Sicherheitseinrichtung (z. B. Luftdruckwächter), dass die Druckverhältnisse eingehalten werden. Die Sicherheitseinrichtung schaltet im Störfall eine luftsaugende Anlage ab.

Wechselseitiger Betrieb

Eine geprüfte Sicherheitseinrichtung (z. B. Abgastermostat) gewährleistet, dass der Kessel und die luftsaugende Anlage nicht gleichzeitig betrieben werden, z. B. durch Abschaltung der Stromversorgung.

3.4 Heizungswasser

Sofern national nicht widersprüchlich geregelt, gelten folgende Normen und Richtlinien in der letztgültigen Fassung:

Österreich:	ÖNORM H 5195	Schweiz:	SWKI BT 102-01
Deutschland:	VDI 2035	Italien:	UNI 8065

Die Normen einhalten und zusätzlich nachfolgende Empfehlungen berücksichtigen:

- Einen pH-Wert zwischen 8,2 und 10,0 anstreben. Kommt das Heizungswasser mit Aluminium in Berührung, ist ein pH-Wert von 8,2 bis 9,0 einzuhalten
- Aufbereitetes Füll- und Ergänzungswasser entsprechend den zuvor angeführten Normen verwenden
- Leckagen vermeiden und ein geschlossenes Heizungssystem verwenden, um die Qualität des Wassers im Betrieb zu gewährleisten
- Beim Nachspeisen von Ergänzungswasser den Befüllschlauch vor dem Anschließen entlüften, um die Einbringung von Luft in das System zu verhindern
- Das Heizungswasser muss klar und frei von sedimentierenden Stoffen sein
- Hinsichtlich Korrosionsschutz wird gemäß EN 14868 die Verwendung von vollentsalztem Füll- und Ergänzungswasser mit einer elektrischen Leitfähigkeit bis 100 $\mu\text{S/cm}$ empfohlen

Vorteile von salzarmem bzw. vollentsalztem Wasser:

- Die jeweilig geltenden Normen werden eingehalten
- Geringerer Leistungsabfall durch verminderter Kalkbildung
- Weniger Korrosion aufgrund reduzierter aggressiver Stoffe
- Langfristig kostensparender Betrieb durch bessere Energieausnutzung

Füll- und Ergänzungswasser sowie Heizungswasser gemäß VDI 2035 Blatt 1:2021-03:

Gesamtheizleistung in kW	Summe Erdalkalien in mol/m ³ (Gesamthärte in °dH)		
	Spezifisches Anlagenvolumen in l/kW Heizleistung ¹⁾		
	≤ 20	20 bis ≤40	> 40
≤ 50 spezifischer Wasserinhalt Wärmeerzeuger ≥ 0,3 l/kW ²⁾	keine	≤ 3,0 (16,8)	< 0,05 (0,3)
≤ 50 spezifischer Wasserinhalt Wärmeerzeuger < 0,3 l/kW ²⁾ (z. B. Umlaufwasserheizer) und Anlagen mit elektrischen Heizelementen	≤ 3,0 (16,8)	≤ 1,5 (8,4)	
> 50 bis ≤ 200	≤ 2,0 (11,2)	≤ 1,0 (5,6)	
> 200 bis ≤ 600	≤ 1,5 (8,4)	< 0,05 (0,3)	
> 600	< 0,05 (0,3)		

1. Zur Berechnung des spezifischen Anlagenvolumens ist bei Anlagen mit mehreren Wärmeerzeugern die kleinste Einzelheizleistung einzusetzen.
2. Bei Anlagen mit mehreren Wärmeerzeugern mit unterschiedlichen spezifischen Wasserinhalten ist der jeweils kleinste spezifische Wasserinhalt maßgebend.

Zusätzliche Anforderungen für die Schweiz

Das Füll- und Ergänzungswasser muss demineralisiert (vollentsalzt) werden

- Das Wasser enthält keine Inhaltsstoffe mehr, die ausfällen und sich im System ablagern können
- Das Wasser wird dadurch elektrisch nicht leitend, wodurch Korrosion verhindert wird
- Es werden ebenfalls alle Neutralsalze wie Chlorid, Sulfat und Nitrat entfernt, welche unter bestimmten Bedingungen korrodierende Materialien angreifen

Geht ein Teil des Systemwassers verloren, z.B. durch Reparaturen, so ist das Ergänzungswasser ebenfalls zu demineralisieren. Eine Enthärtung des Wassers reicht nicht aus. Vor Befüllung von Anlagen ist eine fachgerechte Reinigung und Spülung des Heizsystems erforderlich.

Kontrolle:

- Nach acht Wochen muss der pH-Wert des Wassers zwischen 8,2 und 10,0 liegen. Kommt das Heizungswasser mit Aluminium in Berührung, ist ein pH-Wert von 8,0 bis 8,5 einzuhalten
- Jährlich, wobei Werte durch Eigentümer protokolliert werden müssen

3.5 Druckhaltesysteme

Druckhaltesysteme in Warmwasserheizungsanlagen halten den erforderlichen Druck in vorgegebenen Grenzen und gleichen die durch Temperaturänderungen des Heizungswassers entstehenden Volumenänderungen aus. Es werden hauptsächlich zwei Systeme eingesetzt:

Kompressorgesteuerte Druckhaltung

Bei kompressorgesteuerten Druckhaltestationen erfolgt der Volumenausgleich und die Druckhaltung über ein veränderliches Luftpolster im Ausdehnungsgefäß. Bei zu niedrigem Druck pumpt der Kompressor Luft in das Gefäß. Ist der Druck zu hoch, wird Luft über ein Magnetventil abgelassen. Die Anlagen werden ausschließlich mit geschlossenen Membran-Ausdehnungsgefäßen realisiert und verhindern so einen schädlichen Sauerstoffeintrag in das Heizungswasser.

Pumpengesteuerte Druckhaltung

Eine pumpengesteuerte Druckhaltestation besteht im Wesentlichen aus Druckhaltepumpe, Überstromventil und einem drucklosen Auffangbehälter. Das Ventil lässt Heizungswasser bei Überdruck in den Auffangbehälter strömen. Sinkt der Druck unter einen eingestellten Wert, saugt die Pumpe das Wasser aus dem Auffangbehälter und drückt es zurück in das Heizungssystem. Pumpengesteuerte Druckhalteanlagen mit **offenen Ausdehnungsgefäßen** (z.B. ohne Membran) bringen Sauerstoff der Luft über die Wasseroberfläche ein, wodurch es zu einer Korrosionsgefährdung für die angeschlossenen Anlagenkomponenten kommt. Diese Anlagen bieten keine Sauerstoffentfernung im Sinne eines Korrosionsschutzes gemäß VDI 2035 und **dürfen aus korrosionstechnischer Sicht nicht eingesetzt werden**.

3.6 Rücklaufanhebung

Solange die Temperatur des Heizwasser-Rücklaufs unter der Mindest-Rücklauftemperatur liegt, wird ein Teil des Heizwasser-Vorlaufs beigemischt.

HINWEIS

Taupunktunterschreitung / Kondenswasserbildung bei Betrieb ohne Rücklaufanhebung!

Kondenswasser bildet in Verbindung mit Verbrennungsrückständen ein aggressives Kondensat und führt zu Schäden am Kessel!

Daher gilt:

- Der Einsatz einer Rücklaufanhebung ist Vorschrift!
 - ↳ Die Mindest-Rücklauftemperatur liegt bei 60 °C. Der Einbau einer Kontrollmöglichkeit (z.B. Thermometer) wird empfohlen!
-

3.7 Kombination mit Pufferspeicher

Nähere Informationen zur Pufferspeicherauslegung finden Sie in der Montageanleitung des Kessels.

HINWEIS! Siehe Abschnitt "Ausführungshinweise" in der Montageanleitung S4 Turbo

3.8 Kaminanschluss / Kaminsystem

Gemäß EN 303-5 ist die gesamte Abgasanlage so auszuführen, dass möglichen Versottungen, ungenügendem Förderdruck und Kondensation vorgebeugt wird. In diesem Zusammenhang weisen wir darauf hin, dass im zulässigen Betriebsbereich des Kessels Abgastemperaturen auftreten können, die niedriger als 160 K über der Raumtemperatur sind.

HINWEIS! Weitere Hinweise zu Normen und Vorschriften sowie die Abgastemperaturen im gereinigten Zustand und die weiteren Abgaswerte sind den technischen Daten der Montageanleitung zu entnehmen!

4 Betreiben der Anlage

4.1 Montage und Erstinbetriebnahme

Montage, Installation und Erstinbetriebnahme des Kessels darf nur durch qualifiziertes Personal erfolgen und wird in der beigelegten Montageanleitung beschrieben.

HINWEIS! Siehe Montageanleitung S4 Turbo

HINWEIS

Nur die Einstellung der Anlage durch ein Fachpersonal und die Einhaltung der werkseitigen Standardeinstellungen kann einen optimalen Wirkungsgrad und somit einen effizienten und emissionsarmen Betrieb gewährleisten!

Daher gilt:

- Die Erstinbetriebnahme mit einem autorisierten Installateur oder dem Fröling-Werkskundendienst durchführen

Einzelne Schritte für die Erstinbetriebnahme werden in der Bedienungsanleitung der Regelung erklärt

HINWEIS! Siehe Bedienungsanleitung der Kesselregelung!

Vor Inbetriebnahme durch den Fröling-Werkskundendienst müssen bauseitig folgenden Vorarbeiten abgeschlossen sein:

- Elektrische Installation
- Wasserseitige Installation
- Abgas-Anschluss inkl. aller Isolierarbeiten
- Arbeiten zur Einhaltung der örtlichen Brandschutzbestimmungen
- Korrekte Montage bzw. Einstellung der Luftführung, abgestimmt auf das verwendete Scheitholz, siehe Montageanleitung des Kessels

- Für den ersten Aufheizvorgang zur Trocknung des Schamott-Betons ist bauseitig ca. 0,5 m³ trockenes Scheitholz zur Verfügung zu stellen.
- Der ausführende Elektriker sollte zum Inbetriebnahmetermin für eventuelle Änderungen an der Verkabelung verfügbar sein.
- Im Zuge der Inbetriebnahme wird eine einmalige Einschulung des Betreibers/ Bedienpersonals durchgeführt. Die Anwesenheit der betreffenden Person(en) ist für die ordnungsgemäße Übergabe des Produktes erforderlich!

HINWEIS

Austritt von Kondenswasser während der ersten Aufheizphase stellt keine Funktionsstörung dar.

- Tipp: Eventuell Putztücher zurecht legen!

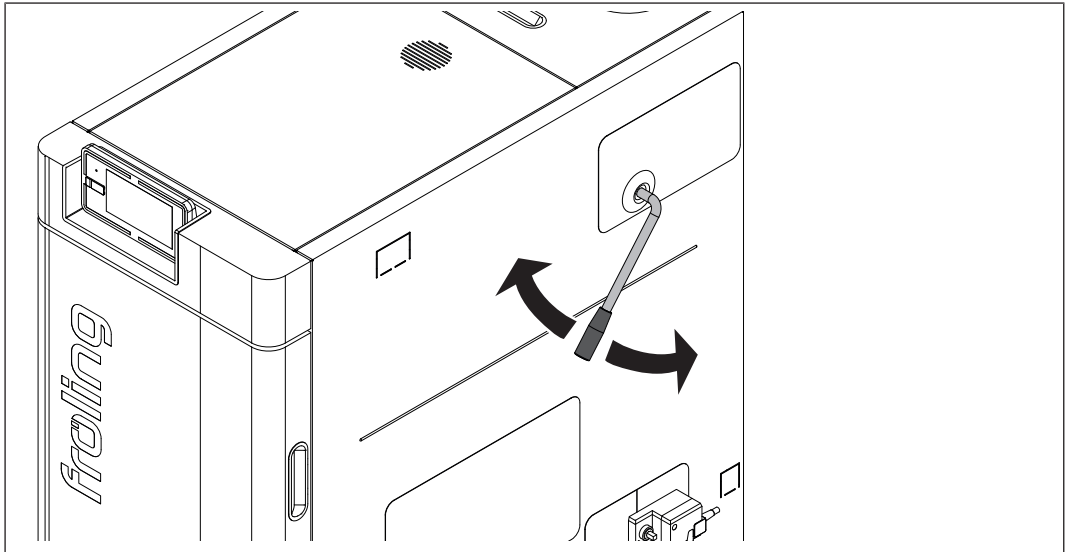
4.2 Spannungsversorgung einschalten



- Hauptschalter einschalten
 - ↪ Bei allen Komponenten des Kessels steht Spannung an
 - ↪ Nach dem Systemstart der Regelung ist der Kessel betriebsbereit

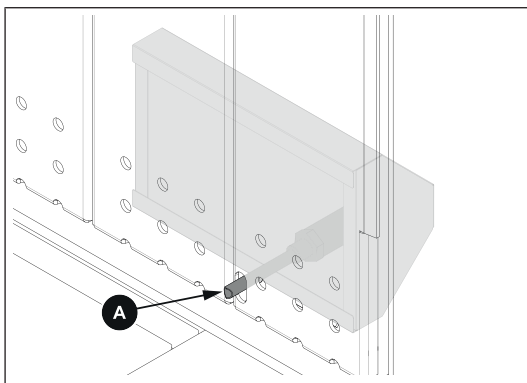
4.3 Vor dem Anheizen des Kessels

4.3.1 Wärmetauscherrohre reinigen



- Hebel der Reinigungseinrichtung vor dem Anheizen mehrmals betätigen (je 5 – 10 Mal auf und ab)

4.3.2 Zündrohr kontrollieren (bei automatischer Zündung)

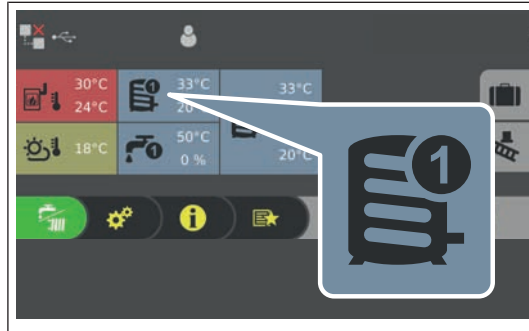


- Vor Befüllen des Füllraums Zündrohr (A) der automatischen Zündung auf Verschmutzung kontrollieren und ggf. reinigen

4.3.3 Nachlegeintervalle bei Betrieb mit Pufferspeicher

Für ein effizientes und umweltschonendes Heizen sollten sich Nachlegeintervalle und Nachlegemengen ausschließlich nach dem Pufferspeicher richten.

Ist am Grundbild die Informationsanzeige für Pufferspeicher eingestellt, wird am Symbol der Ladestatus angezeigt. Zum Einrichten der Informationsanzeige siehe [↻ "Informationsanzeigen auswählen" \[▶ 39\]](#)



Ladestatus	Vorgehensweise
	Kein oder ein Strich im Puffer-Ladestatus bedeutet, dass der Pufferspeicher um ca. 35°C erwärmt werden soll. ↻ "Nachlegemengenberechnung" [▶ 26] oder ↻ "Richtige Brennstoffmenge ermitteln" [▶ 27]
	Zwei Striche im Puffer-Ladestatus bedeuten, dass der Pufferspeicher um ca. 20°C erwärmt werden soll. ↻ "Nachlegemengenberechnung" [▶ 26] oder ↻ "Richtige Brennstoffmenge ermitteln" [▶ 27]
	Drei oder vier Striche im Puffer-Ladestatus bedeuten, dass der Pufferspeicher nur wenig bis keine zusätzliche Wärme aufnehmen kann. In diesem Fall kein Brennmaterial nachfüllen!

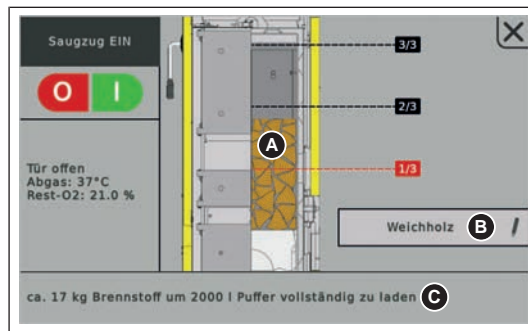
4.3.4 Nachlegemengenberechnung

Mithilfe der Nachlegemengenberechnung wird am Bedienteil des Kessels die benötigte Nachlegemenge an Scheitholz aufgrund des Pufferladezustands angezeigt. Kesselwirkungsgrad, Rohrleitungsverluste und benötigte Energie zum Erwärmen von Kessel und Heizungsumfeld sind nicht berücksichtigt.

Voraussetzung für Funktion:

1. Vier Temperaturfühler am Pufferspeicher vorhanden
2. Korrekte Pufferspeichergröße eingestellt
3. Nachlegemengenberechnung aktiviert

Bei Öffnen der Isoliertür wird am Bedienteil folgendes Menü angezeigt:



Pos.	Beschreibung
A	Grafische Darstellung der benötigten Nachlegemenge
B	Auswahl des Brennstoffs <ul style="list-style-type: none"> ▪ Weichholz ▪ Mischholz ▪ Hartholz
C	Benötigte Nachlegemenge in kg, z. B. <ul style="list-style-type: none"> ▪ ca. 17 kg Brennstoff um 2000 l Puffer vollständig zu laden ▪ Ausreichend Wärme verfügbar, nicht anheizen/nachlegen

4.3.5 Richtige Brennstoffmenge ermitteln

Die Brennstoffmenge soll so bemessen sein, dass der Pufferspeicher durchgehend auf die max. Puffertemperatur (= Kessel-Solltemperatur) erwärmt wird. Dabei ist zu beachten, dass die Nachlegemenge auch von der Brennstoffart abhängig ist.

Beispiel: Pufferspeicher 2000 Liter um 30°C erwärmen

Bei folgender Berechnung wird nur der Pufferspeicher betrachtet! Kesselwirkungsgrad, Rohrleitungsverluste und benötigte Energie zum Erwärmen von Kessel und Heizungsumfeld sind nicht berücksichtigt!

Annahme: Der Pufferspeicher hat aktuell eine Temperatur von 50°C und soll auf 80°C erwärmt werden. Folgende Berechnung zeigt, wie viel Brennstoff für die Erwärmung benötigt wird. Zunächst wird die benötigte Energie ermittelt:

Da das zu erwärmende Medium Wasser ist und daher die Masse annähernd dem Volumen entspricht (2000 Liter = 2000 kg) wird die vereinfachte Formel $Q = m \times c \times \Delta t$ angewendet.

Q = benötigte Energie
 m = Masse des zu wärmenden Medium
 c = Wärmekapazität des zu wärmenden Mediums (Konstante für Wasser)
 Δt = Temperaturdifferenz zwischen Anfang- und Endtemperatur¹⁾

Masse (m) x Wärmekapazität (c) x Temperaturdifferenz (Δt) = Energie (Q)

$$2000 \text{ kg} \times 1,163 \text{ Wh/kgK} \times 30 \text{ K} = 69\,780 \text{ Wh}$$

$$69\,780 \text{ Wh} = \mathbf{69,8 \text{ kWh}}$$

Für das Erwärmen eines 2000 Liter Pufferspeichers von 50°C auf 80°C ist eine Energie von ca. 69,8 kWh notwendig.

1. Temperaturdifferenz in Grad Kelvin (K). Da es sich um keine Absoluttemperaturen handelt, kann hier der Wert in Grad Celsius (°C) eingesetzt werden. (30°C entsprechen 30°K)

Aus der benötigten Energie kann nun die erforderliche Brennstoffmenge errechnet werden:

Für unser Berechnungsbeispiel wird Buche mit einem Wassergehalt $w=20\%$ verwendet. Der Energieinhalt des Brennstoffes variiert je nach Holzart und Wassergehalt. (↪ "[Brennstofftabelle](#)" [▶ 28])

Benötigte Energie = 69,8 kWh (aus oberer Berechnung)
 Energieinhalt des Brennstoffes = 3,8 kWh/kg (Buche, $w=20\%$)

Benötigte Energie / Energieinhalt des Brennstoffes = Brennstoffmenge

$$69,8 \text{ kWh} / 3,8 \text{ kWh/kg} = \mathbf{18,4 \text{ kg}}$$

Für das Erwärmen eines 2000 Liter Pufferspeichers von 50 °C auf 80 °C werden ca. 18,4 kg Buchenholz ($w=20\%$) benötigt.

Brennstofftabelle

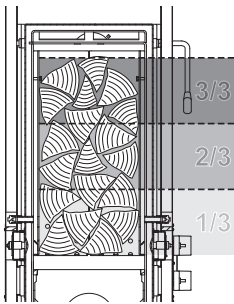
Folgende Tabelle zeigt einen Auszug von Holzarten mit zugehörigem Energiegehalt abhängig vom Wassergehalt:

Holzart	Energiegehalt bei Wassergehalt [kWh/kg]		
	w = 15%	w = 20%	w = 25%
Fichte	4,3	4,0	3,7
Kiefer	4,3	4,0	3,7
Buche	4,1	3,8	3,5
Eiche	4,1	3,8	3,5

Werden Brennstoffe mit einem Wassergehalt unter 15% verwendet, so ist die Luftführung entsprechend anzupassen, ➔ "Erhöhter Reinigungsaufwand der Abgaswege" ▶ 71]

Füllgrad im Kessel

Folgende Tabelle zeigt das Verhältnis von Füllgrad und Gewicht. Gegenübergestellt werden Buche (Beispiel für Hartholz) und Fichte (Beispiel für Weichholz) mit einem Wassergehalt von ca. 20%. Bezogen auf unser vorheriges Beispiel mit Buche würde sich bei einem S4 Turbo 34 also ein Füllgrad von cirka einem Drittel ergeben.



Füllgrad		Gewicht bei Füllgrad	
		S4 Turbo 15-28	S4 Turbo 32-60
3/3	Buche	ca. 45 kg	ca. 55 kg
	Fichte	ca. 28 kg	ca. 33 kg
2/3	Buche	ca. 30 kg	ca. 37 kg
	Fichte	ca. 19 kg	ca. 22 kg
1/3	Buche	ca. 15 kg	ca. 18 kg
	Fichte	ca. 9 kg	ca. 11 kg

4.3.6 Nachlegeintervalle bei Betrieb ohne oder mit zu kleinem Pufferspeicher

HINWEIS

Leistungsgerechtes Beschicken:

Brennstoff nur nachfüllen wenn Energie benötigt wird!

- Wird zuviel Brennstoff nachgelegt, sinkt der Kessel unter seine minimale Leistungsgrenze und geht in den Betriebszustand „Feuererhaltung“ über (Gebläse schaltet aus)

↳ In der Feuererhaltung sinkt der Wirkungsgrad, die Emissionen steigen an und der Kessel kann verteeren (Pechbildung!)

4.4 Kessel mit Scheitholz befüllen

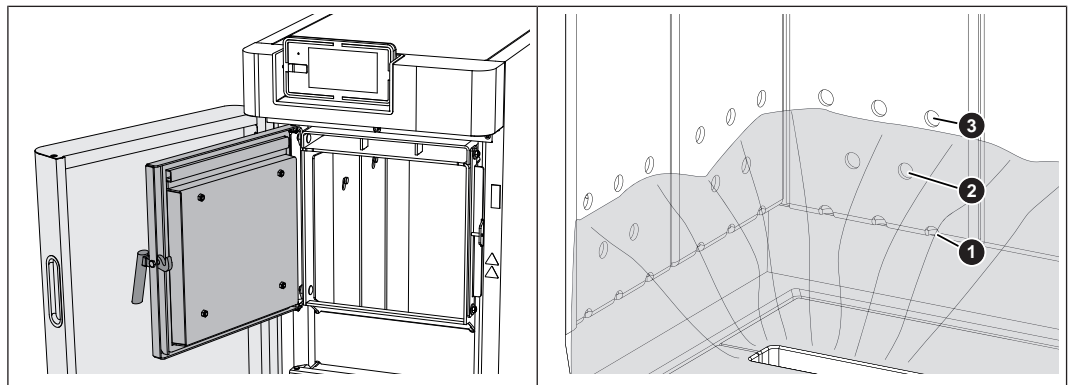
HINWEIS

Füllraum für späteres manuelles / automatisches Zünden befüllen

Vorzeitiges Selbstentzünden des Scheitholzes durch Restglut / Temperatur der Brennkammer möglich

Deshalb:

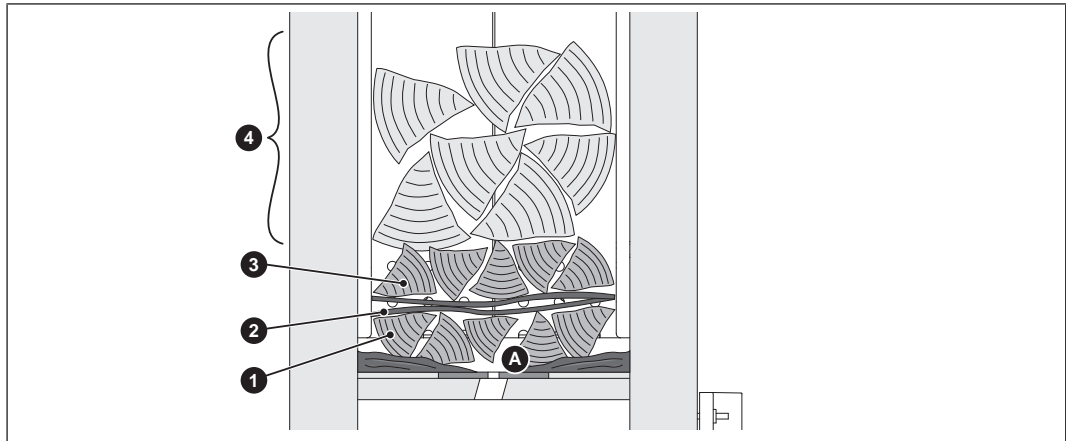
- Restglut in der Brennkammer vollständig entfernen
- Brennkammer auskühlen lassen
- Eine Ascheschicht bis zur mittleren Lochreihe der Brennkammerschürzen erleichtert jedoch den Zündvorgang



- Isoliertür und Fülltür öffnen
- Aschestand auf Brennkammer kontrollieren und bei Bedarf entfernen
 ➔ "Asche entfernen" [▶ 50]

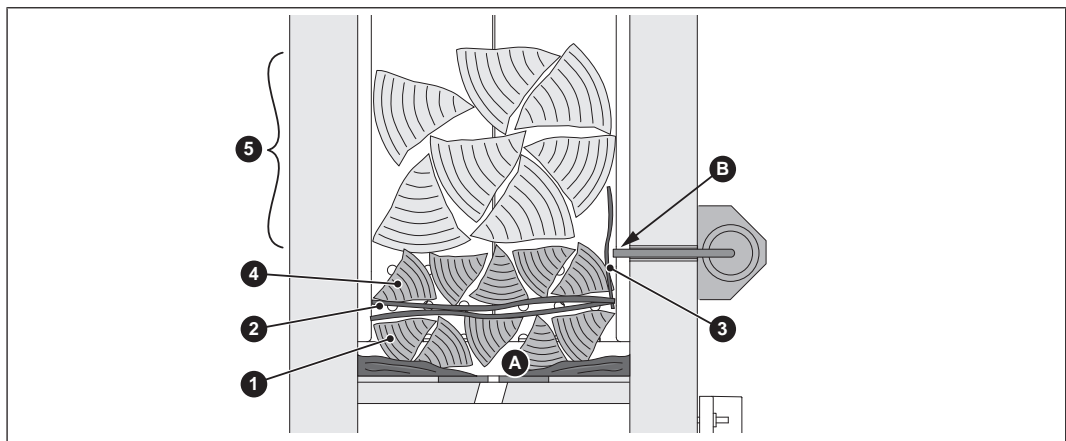
Empfehlung: Asche auf Brennkammer nicht bei jedem Anheizen entfernen, sondern nur, wenn mittlere Lochreihe (2) der Brennkammerschürzen nicht mehr sichtbar ist. Durch eine gleichmäßige Ascheschicht wird die Brennkammer geschützt und das Anheizen funktioniert besser.

Scheitholz manuell anheizen

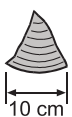


1. Erste Lage mit klein gespaltenem Scheitholz
 - Länge ca. 50 cm
 - Teile der Durchbrandöffnung (A) im Gussrost müssen frei bleiben
2. Zweite Lage mit großflächig aufgelegter Kartonage bis zur Anheiztür
3. Dritte Lage nochmals mit klein gespaltenem Scheitholz
4. Füllraum je nach Leistungsabnahme mit Scheitholz auffüllen
 - ➡ "Richtige Brennstoffmenge ermitteln" ▶ 27]

Scheitholz mit automatischer Zündung anheizen



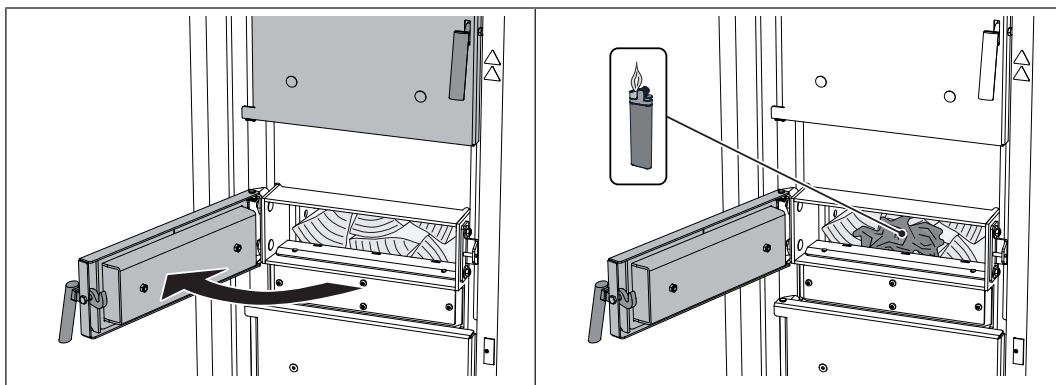
1. Erste Lage mit klein gespaltenem Scheitholz
 - Länge ca. 50 cm
 - Teile der Durchbrandöffnung (A) im Gussrost müssen frei bleiben
2. Zweite Lage mit großflächig aufgelegter Kartonage
3. Ein Stück Kartonage bei Zündrohr (B)
4. Dritte Lage nochmals mit kleingespaltenem Scheitholz
5. Füllraum je nach Leistungsabnahme mit Scheitholz auffüllen
 - ➡ "Richtige Brennstoffmenge ermitteln" ▶ 27]



Definition – klein gespaltenes Scheitholz:

- Max. Kantenlänge von 10 cm an der Schnittseite
- Scheitholz mit einer Länge von ca. 50 cm der Länge nach in Füllraum einlegen

4.5 Scheitholz manuell anheizen



- Fülltür schließen
- Anheiztür öffnen, zerknülltes Papier einlegen und anzünden
 - ↪ Ist Unterdruck zum Anzünden zu stark:
Saugzuggebläse durch Tippen auf „Saugzug AUS“ am Kesseldisplay ausschalten
 - ↪ Nach erfolgreichem Anzünden:
Saugzuggebläse durch Tippen auf „Saugzug EIN“ wieder einschalten
- Anheiztür ca. 5 min geöffnet lassen
 - ↪ Glutbett wird gebildet
 - ↪ Meldung am Kesseldisplay zum Schließen der Anheiztür abwarten
- Anheiztür und Isoliertür schließen

4.6 Scheitholz mit automatischer Zündung anheizen

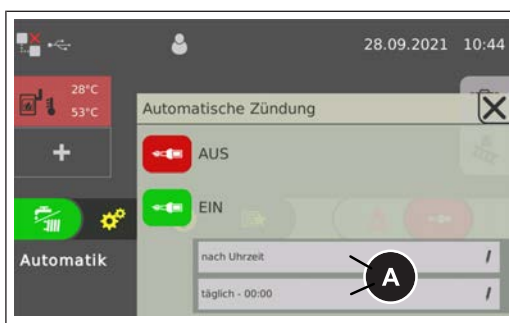
HINWEIS

Falsch eingestellte oder nicht durchgeführte automatische Zündung

Sachschaden z. B. durch Frost möglich

Daher gilt:

- Eingestellte Startzeit der automatischen Zündung kontrollieren
- Innerhalb eines entsprechenden Zeitraums kontrollieren, ob automatische Zündung erfolgreich durchgeführt wurde
 - ↪ Fa. Fröling kann aufgrund unterschiedlicher Beschaffenheit des Brennstoffs nicht für einen erfolgreichen automatischen Zündversuch garantieren! Für daraus resultierende Schäden haftet der Hersteller / Lieferant nicht!



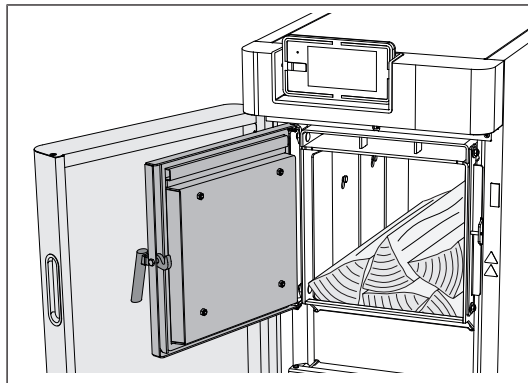
- Taste „Scheitholz zünden“ am Grundbild wählen

Im Untermenü (A) einstellen, nach welchen Kriterien gezündet werden soll:

Einstellung	Beschreibung
nach Uhrzeit	Der Zündvorgang startet zum eingestellten Zeitpunkt. Bei Auswahl „täglich“ startet der Zündvorgang jeden Tag zum eingestellten Zeitpunkt. ACHTUNG: Der Zustand des Hydraulikumfelds wird nicht beachtet!
sofort Zünden	Der Zündvorgang startet unmittelbar nach Schließen der Fülltür und abgelaufener Vorbereitungszeit der Lambdasonde (ca. 2 Minuten).
ext. Freigabe	Der Zündvorgang startet aufgrund externer Freigabe (Kesselfreigabekontakt am Kernmodul).
nach Puffer	Sinkt die Temperatur im Puffer unter einen definierten Wert und sind Datum / Uhrzeit erreicht, startet der Zündvorgang täglich.
Puffer < VL max	Sinkt die Temperatur im Puffer unter die maximale Vorlauf-Solltemperatur und sind Datum / Uhrzeit erreicht, startet der Zündvorgang täglich.

HINWEIS! Wird bei täglicher Zündung nicht vor dem eingestellten Zeitpunkt nachgelegt, kann der Kessel nicht gestartet werden.

HINWEIS! Für eine detaillierte Beschreibung siehe Bedienungsanleitung der Kesselregelung.



Fülltür und Isoliertür schließen

Nach Schließen der Isoliertür

- Kessel wechselt in den Betriebszustand „Vorbelüften“. Um einen sicheren Betriebszustand zu gewährleisten und eine eventuelle Entzündung durch Restglut aufgrund unvollständiger Reinigung der Brennkammer auszuschließen, versucht der Kessel innerhalb einer eingestellten Sicherheitszeit den Zustand „Heizen“ zu erreichen, ohne die Zündung zu aktivieren.
- Nach Ablauf der eingestellten Sicherheitszeit bleibt der Kessel solange im Zustand „Zünden Warten“, bis der eingestellte Zeitpunkt für das automatische Zünden erreicht ist.

HINWEIS! Siehe Bedienungsanleitung der Kesselregelung!

4.7 Kessel am Touchdisplay bedienen

4.7.1 Übersicht des Touchdisplays



- | | |
|----------|------------------------------------------------------------------------------------------------------------------------------------------------------------------------|
| A | Anzeige von frei wählbaren Informationsanzeigen
➔ "Informationsanzeigen auswählen" [▶ 39] |
| B | Anzeige und Wechseln der aktuellen Bedienebene
➔ "Display sperren / Bedienebene wechseln" [▶ 46] |
| C | Anzeige und Ändern des aktuellen Datums / der aktuellen Uhrzeit
➔ "Datum und Uhrzeit ändern" [▶ 41] |
| D | Urlaubsprogramm
➔ "Urlaubsprogramm konfigurieren" [▶ 47] |
| E | Kaminkehrerfunktion
➔ "Emissionsmessung durch Schornsteinfeger bzw. Kontrollorgan" [▶ 68] |
| F | Anzeige des aktuellen Betriebszustandes |
| G | Aufrufen der verfügbaren Funktionen im Schnellauswahlmenü
➔ "Schnellauswahlmenü" [▶ 38] |
| H | Aufrufen sämtlicher Systeminformationen. Im Infomenü können keine Parameter verändert werden. |
| I | Systemmenü zum Aufrufen der Systemeinstellungen. Je nach Bedienebene können sämtliche Parameter angezeigt bzw. verändert werden
➔ "Navigieren im Systemmenü" [▶ 36] |
| J | Anzeige und Ändern der aktuellen Betriebsart des Kessels
➔ "Betriebsart des Kessels ändern" [▶ 41] |
| K | Anzeige-Symbole zur Verwendung von froeling-connect
➔ "Anzeige-Symbole für froeling-connect / Fernschalten" [▶ 35] |
| L | Helligkeitssensor für die automatische Anpassung der Display-Helligkeit |
| M | Status-LED zum Anzeigen des aktuellen Anlagenzustandes |

➔ "Status-Anzeige" [▶ 34]









N USB-Schnittstelle für Software-Update (⇒ siehe Bedienungsanleitung der Kesselregelung)
HINWEIS! USB-Schnittstelle ist nur für Service-Zwecke und darf nicht zum Laden von Geräten oder für PC-Verbindungen verwendet werden!

Status-Anzeige

Die Status-Anzeige zeigt den Betriebszustand der Anlage:








- GRÜN blinkend (Intervall: 5 sec. AUS, 1 sec. EIN): Feuer Aus
- GRÜN leuchtend: **KESSEL EINGESCHALTET**
- ORANGE blinkend: **WARNUNG**
- ROT blinkend: **STÖRUNG**

Bedien-Symbole

	Bestätigen von Werteingaben; aktivieren von Parameter
	Abbrechen von Werteingaben ohne speichern; schließen von Meldungen
	Zurück zum Grundbild
	Aufrufen sämtlicher Systeminformationen
	Aufrufen des Schnellauswahlmenüs. Auswahl der Funktionen abhängig von Bedienerenebene, Konfiguration und aktuellem Zustand.
	Parameter kann durch Antippen verändert werden (Auswahlliste oder Nummernblock)
	Aufrufen der Systemmenüs. Menüanzeige abhängig von Bedienerenebene sowie Konfiguration
	Zurück zur übergeordneten Menüebene.

Anzeige-Symbole für froeling-connect / Fernschalten

Im linken oberen Bereich des Touchdisplays werden die Symbole zu Verbindungsstatus und Fernschalten angezeigt. Durch Tippen auf diese Symbole wird das „Connection Center“ geöffnet. Im Menü wird die Verbindung zu froeling-connect sowie das Fernschalten (Ein- und Ausschalten durch externe Bediener) aktiviert / deaktiviert

Status zu froeling-connect		Fernschalten des Kessels	
	froeling-connect ist deaktiviert oder nicht in Verwendung		Fernschalten des Kessels erlaubt
	Aufbau der Verbindung zu froeling-connect		Fernschalten des Kessels nicht erlaubt
	Verbindung zum Server von froeling-connect		
	Keine Netzwerkverbindung zu froeling-connect		
	Keine Verbindung zum Server von froeling-connect, ➔ "Verbindungsstatus zu "froeling-connect"" [▶ 35]		

Verbindungsstatus zu "froeling-connect"

Der Verbindungsstatus zu „froeling-connect“ wird im Infomenü angezeigt.



- Infomenü im Grundbild antippen und zum Menü „froeling-connect“ navigieren
 - ➔ Im unteren Bereich wird der Verbindungsstatus angezeigt (verbunden, deaktiviert, ...)

HINWEIS! Eine detaillierte Beschreibung des Verbindungsstatus sowie Fehlerbehebungen der Bedienungsanleitung des „froeling-connect“ entnehmen

Navigieren im Systemmenü



Im Systemmenü werden je nach Bedienebene und Anlagenkonfiguration die verfügbaren Menüs angezeigt. Zu den einzelnen Menüs wird mit „Pfeil-Rechts“ und „Pfeil-Links“ navigiert. Durch Tippen auf das entsprechende Symbol wird das dazugehörige Menü aufgerufen. Innerhalb der einzelnen Menüs wird das Zustandsbild mit aktuellen Werten angezeigt. Sind z.B.: mehrere Heizkreise vorhanden, wird mit „Pfeil-Rechts“ und „Pfeil-Links“ zum gewünschten Heizkreis navigiert.



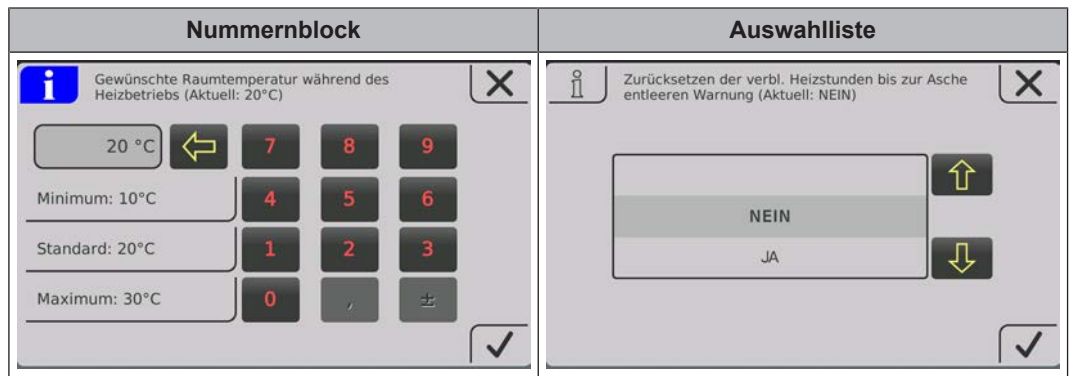
Jeweiligen Reiter zum Vornehmen von Einstellungen in den Menüs antippen.

Symbol			Reiter	
			Zustand	
			Temperaturen	
			Zeiten	
			Service	
			Allgemeine Einstellungen	
			Solar Wärmemengenzähler	

Parameter ändern



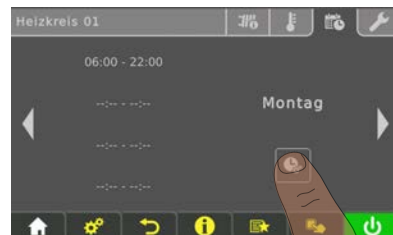
Wird neben einem Parametertext das „Stift“-Symbol angezeigt, ist der Parameter veränderbar. Je nach Parameterart erfolgt eine Änderung durch Eingabe über einen Nummernblock oder durch Auswahl aus einer Liste und anschließendem Tippen auf das „Bestätigen“-Symbol.



Zeitfenster ändern

In den Menüs der Heizungskomponenten (Heizen, Wasser, ...) wird im Reiter „Zeiten“ das gewünschte Zeitfenster eingestellt. Pro Tag sind bis zu vier Zeitfenster möglich.

- Mit „Pfeil-Rechts“ oder „Pfeil-Links“ zum gewünschten Wochentag navigieren
- Zeitfenster oder Symbol unter dem Wochentag antippen
- Zu änderndes Zeitfenster antippen

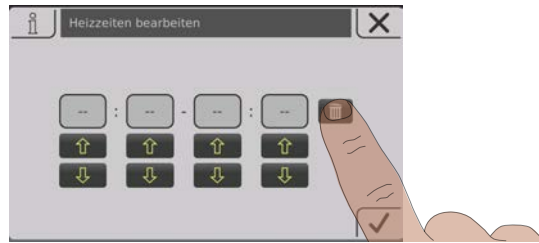


- Anfangs- und Endzeit mit „Pfeil-Auf“ und „Pfeil-Ab“ einstellen und durch Tippen auf das „Bestätigen“-Symbol speichern

Das eingestellte Zeitfenster wird für alle ausgewählten Wochentage übernommen.



Ein bereits übernommenes Zeitfenster wird durch Tippen auf das nebenstehende „Papierkorb“-Symbol gelöscht.



Schnellauswahlmenü












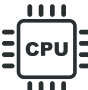



Das Schnellauswahlmenü bietet abhängig von Anlagenkonfiguration sowie Anlagenzustand verschiedene Funktionen.

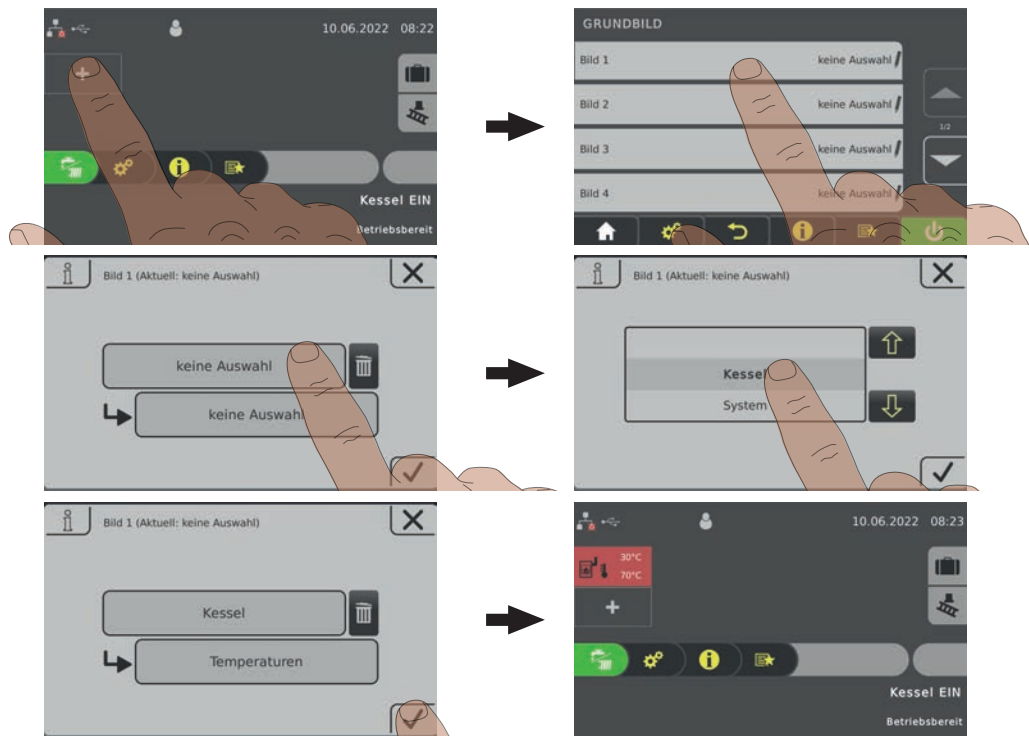
Symbol	Beschreibung
	Sprachauswahl Einstellen der gewünschten Systemsprache: Deutsch – English – Francais – Italiano – Slovenski – Cesky – Polski – Svenska – Espanol – Magyar – Suomi – Dansk – Nederlands – Русский – Srpski – Hrvatski
	Touch reinigen Das Touch-Display ist für 10 Sekunden gesperrt, ein Reinigen ohne unabsichtliches Verändern von Einstellungen ist möglich.
	Bedienebene Ändern der aktuellen Bedienebene Code „0“ ... Kindersicherung / Bediensperre Code „1“ ... Kunde
	Extrahaizen Kessel startet, Heizung und Brauchwasserspeicher werden für 6 Stunden aktiviert. Die eingestellte Betriebsart wird dabei ignoriert. ACHTUNG: Die im Menü „Heizen“ eingestellte Außentemperatur-Heizgrenze ist aktiv und kann die Freigabe der Heizkreise verhindern!
	Extraladen Einmaliges Extraladen aller vorhandenen Boiler. Anschließend ist wieder die zuvor eingestellte Betriebsart aktiv.
	Fehleranzeige Auflistung aller anstehenden Störungen an Kessel mit Vorgehensweisen zur Behebung.
	Einstellungsassistent Erstes Einschalten: Einstellen von Sprache, Hersteller Nummer, Datum und Uhrzeit Connect: Einstellen der kesselseitig erforderlichen Parameter zur Nutzung von „froeling-connect.com“ (IP-Adresse, Displaypasswort, ...)
	Zündung Zum Aufrufen der Einstellungen für die automatische Heißluftzündung bei Scheitholzkesseln

4.7.2 Informationsanzeigen auswählen

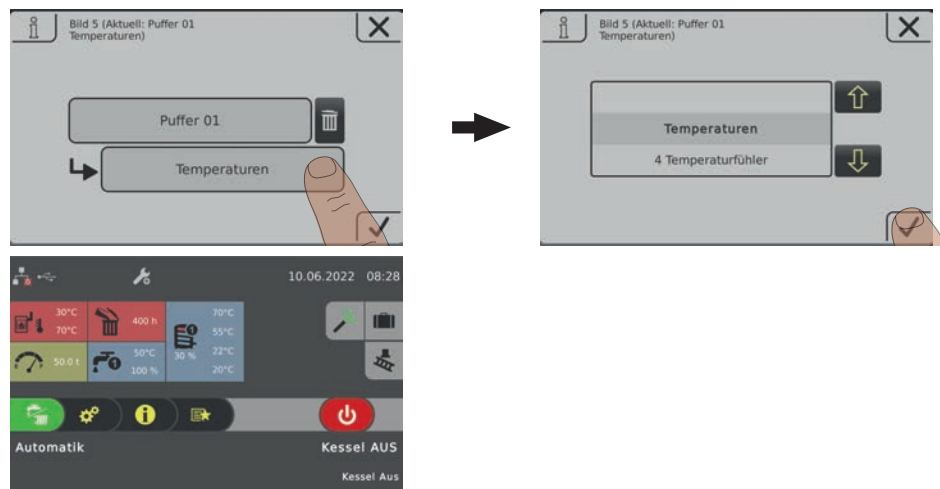
Durch Tippen auf frei wählbare Informationsanzeigen im Grundbild wird das jeweilige Menü geöffnet. Abhängig von der Anlagenkonfiguration sind folgende Auswahlmöglichkeiten verfügbar:

Menü	Auswahl	Symbol	Beschreibung
Kessel	Ascheentleerung in		Anzeige der verbleibenden Heizstunden bis zum Erscheinen des Hinweises "Aschebox voll, bitte entleeren".
	Temperaturen		Anzeige der Kessel- und Abgastemperatur
	Betriebsstunden		Anzeige der Betriebsstunden und der Betriebsstunden seit der letzten Wartung.
Außen-temperatur	Temperaturen		Anzeige der aktuellen Außentemperatur.
Kessel 2	Temperaturen		Anzeige der Temperatur des Zweitkessels sowie des Zustands des Brennerrelais
Solar	Temperaturen		Anzeige der Kollektortemperatur sowie der Ansteuerung der Kollektorpumpe.
Heizkreis 01 – 18	Temperaturen		Anzeige der Vorlauf-Ist- bzw. Vorlauf-Solltemperatur des jeweiligen Heizkreises.
Boiler 01 – 08	Temperaturen		Anzeige der aktuellen Boilertemperatur sowie der Ansteuerung der Boilerpumpe des jeweiligen Boilers.
Puffer 01 – 04	Temperaturen		Anzeige der Puffertemperatur oben sowie unten
	3 Temperaturfühler ¹⁾		Anzeige der Puffertemperatur oben, Mitte und unten.
	4 Temperaturfühler ¹⁾		Anzeige der Puffertemperatur oben, Pufferfühler 2, Pufferfühler 3 und unten.
Zirkulations-pumpe	Temperaturen		Anzeige des Zustands am Strömungsschalter (sofern vorhanden) sowie der aktuellen Zirkulationsrücklauftemperatur.
Differenz-regler	Temperaturen		Anzeige der aktuellen Temperatur von Quelle und Senke des Differenzreglers
System	CPU/RAM-Auslastung		Anzeige der Auslastung des Prozessors (CPU) sowie des Arbeitsspeichers (RAM) in Prozent
			

1. Durch diese Auswahl werden zwei Kacheln zusammengeführt, wodurch sich die maximale Anzahl an Informationsanzeigen reduziert!






Bei Verwendung von mehr als zwei Pufferfühlern ist eine Informationsanzeige mit Puffertemperaturen gemäß der Anzahl an Fühlern möglich. Die Darstellung erfolgt in einer über zwei Flächen verlaufenden Informationsanzeige.



4.7.3 Betriebsart des Kessels ändern

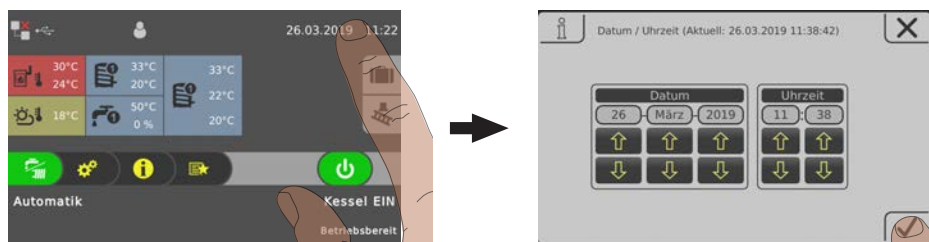
	<p>Je nach Kesseltype stehen mehrere Betriebsarten zur Verfügung, welche direkt am Grundbild des Touchdisplays geändert werden können.</p>
-----------------------------------------------------------------------------------	--------------------------------------------------------------------------------------------------------------------------------------------

Betriebsart	Symbol	Beschreibung
Automatik		Heizkreise und Brauchwasserspeicher gemäß den eingestellten Heizzeiten mit Wärme versorgen.
Brauchwasser		Der Brauchwasserspeicher wird innerhalb der eingestellten Ladezeiten mit Wärme versorgt. Heizkreise sind ausgeschaltet, der Frostschutz bleibt aktiv.
Dauerlast		Der Kessel hält dauerhaft die eingestellte Kessel-Solltemperatur und stellt nur zu Reinigungszwecken ab. Heizkreise und Brauchwasserspeicher werden gemäß den eingestellten Heizzeiten mit Wärme versorgt.

HINWEIS! Eine detaillierte Beschreibung der Betriebsarten des Kessels in der beiliegenden Bedienungsanleitung der Kesselregelung entnehmen.

4.7.4 Datum und Uhrzeit ändern

Zum Ändern von Datum und Uhrzeit am Grundbild auf das angezeigte Datum sowie die Uhrzeit tippen. Jeweilige Einstellung mit „Pfeil-Auf“ und „Pfeil-Ab“ anpassen und durch Tippen auf das „Bestätigen-Symbol“ übernehmen.



4.7.5 Gewünschte Boilertemperatur ändern

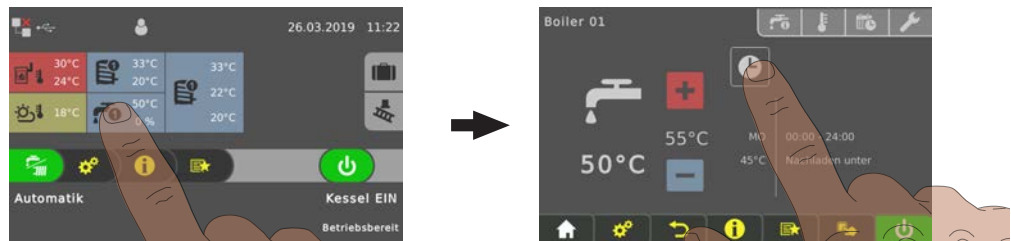


- Informationsanzeige des gewünschten Boilers antippen
- Soll-Temperatur durch Tippen auf „+“ oder „-“ anpassen

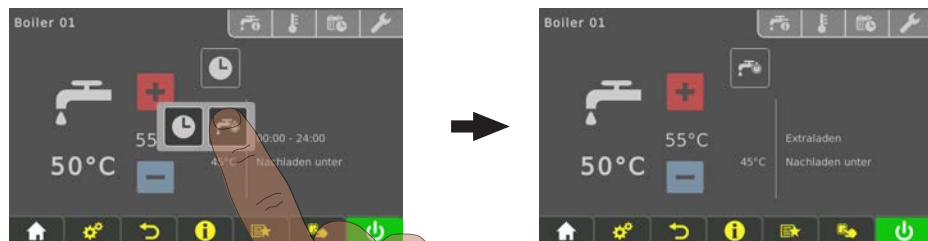


HINWEIS! Ist diese Auswahl in der Informationsanzeige am Grundbild nicht konfiguriert, die Komponente im Systemmenü aufrufen.

4.7.6 Einmaliges Extraladen eines einzelnen Boilers



- Informationsanzeige des gewünschten Boilers antippen
- Betriebsart-Symbol des Boilers antippen



- „Extraladen“-Symbol antippen
 - ↳ Einmalige Ladung des Boilers startet. Ist die eingestellte Boiler-Solltemperatur erreicht, stoppt die Ladung und das Symbol wechselt zu „Automatik“.



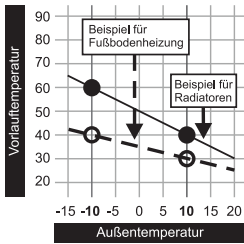
HINWEIS! Ist diese Auswahl in der Informationsanzeige am Grundbild nicht konfiguriert, die Komponente im Systemmenü aufrufen.

4.7.7 Einmaliges Extraladen aller vorhandenen Boiler

Bei mehreren Boilern wird durch die Funktion „Extraladen“ im Schnellauswahlmenü ein einmaliges Extraladen aller vorhandenen Boiler gestartet.

➔ "Schnellauswahlmenü" [▶ 38]

4.7.8 Heizkurve eines Heizkreises einstellen



Über die Heizkurve des Heizkreises wird in Abhängigkeit der Außentemperatur mit den zwei einstellbaren Parametern „Vorlauftemperatur bei -10°C Außentemperatur“ und „Vorlauftemperatur bei $+10^{\circ}\text{C}$ Außentemperatur“ eine Vorlauftemperatur errechnet.

Beispiel:

Die Heizkurve ist mit 60°C (bei -10°C Außentemperatur) und 40°C (bei $+10^{\circ}\text{C}$ Außentemperatur) definiert. Beträgt die aktuelle Außentemperatur -2°C , ergibt sich eine errechnete Vorlauftemperatur von 52°C .

Heizkreise ohne Messung der Raumtemperatur werden mit den errechneten Werten betrieben. Um die Raumtemperatur zu beeinflussen, muss die Heizkurve angepasst werden, ➔ ["Raumtemperatur ändern \(Heizkreis ohne Raumfühler\)"](#) [▶ 44]

Bei Verwendung eines Raumfühlers (Analoger Fernversteller FRA, Raumbediengerät RBG 3200, Raumbediengerät RBG 3200 Touch, Raumfühler) ist ein Eingreifen in die Heizkurve nicht erforderlich. Eine Abweichung der Raum-Isttemperatur zur Raum-Solltemperatur wird automatisch durch Erhöhen / Reduzieren der Vorlauftemperatur ausgeglichen.

Bei Inbetriebnahme der Anlage wird definiert, ob der Heizkreis als „Hochtemperaturkreis“ oder „Niedertemperaturkreis“ betrieben wird. Folgende Werte werden gesetzt:

Hochtemperaturkreis

- Gewünschte Vorlauftemperatur bei -10°C Außentemperatur: **60°C**
- Gewünschte Vorlauftemperatur bei $+10^{\circ}\text{C}$ Außentemperatur: **40°C**

Niedertemperaturkreis

- Gewünschte Vorlauftemperatur bei -10°C Außentemperatur: **40°C**
- Gewünschte Vorlauftemperatur bei $+10^{\circ}\text{C}$ Außentemperatur: **30°C**

Absenkung der Vorlauftemperatur

Außerhalb der eingestellten Heizzeiten (➔ ["Zeitfenster ändern"](#) [▶ 37]) ist der Absenkbetrieb aktiv und die errechnete Vorlauftemperatur um den einstellbaren Wert „Absenkung der Vorlauftemperatur im Absenkbetrieb“ reduziert.

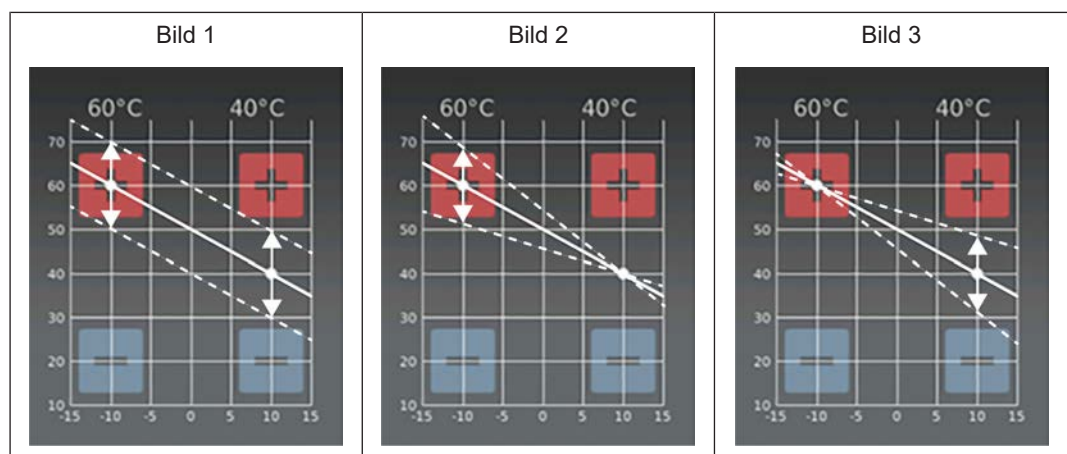
Heizgrenzen

Die Außentemperaturheizgrenzen werden im Reiter „Temperaturen“ eingestellt und aktivieren / deaktivieren den Heizkreis je nach Außentemperatur bzw. Zeitpunkt.

Parameter	Auswirkung
Außentemperatur, unter der die Heizkreispumpe im Heizbetrieb einschaltet (Standard: 18°C)	Steigt die Außentemperatur über den eingestellten Wert, wird der Heizkreis deaktiviert. (Pumpe aus, Mischer fährt zu)
Außentemperatur, unter der die Heizkreispumpe im Absenkbetrieb einschaltet (Standard: 7°C)	Fällt die Außentemperatur im Absenkbetrieb (Standard: 22:00 – 06:00) unter den eingestellten Wert wird der Heizkreis aktiviert (Pumpe ein, Mischer regelt gemäß Heizkurve)

4.7.9 Raumtemperatur ändern (Heizkreis ohne Raumfühler)

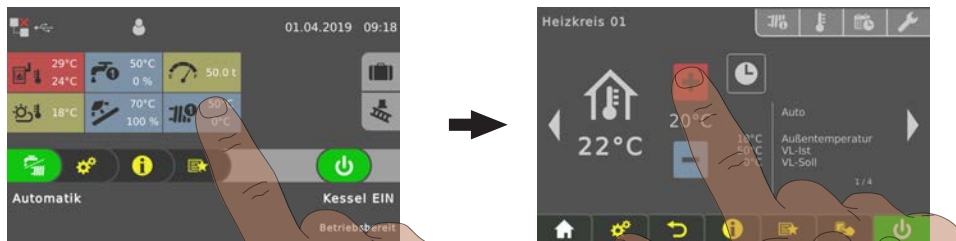
Situation	Auswirkung
Raumtemperatur generell zu niedrig	Heizkurve parallel nach oben verschieben. Beide Punkte der Heizkurve um das gleiche Temperaturniveau erhöhen. (siehe Bild 1)
Raumtemperatur an kalten Tagen zu niedrig, an warmen Tagen in Ordnung	Neigung der Heizkurve ändern. Temperaturniveau der Heizkurve bei -10°C Außentemperatur erhöhen (siehe Bild 2)
Raumtemperatur an warmen Tagen zu hoch, an kalten Tagen in Ordnung	Neigung der Heizkurve ändern. Temperaturniveau der Heizkurve bei $+10^{\circ}\text{C}$ Außentemperatur reduzieren (siehe Bild 3)



Die Heizkurve kann je nach Situation durch Tippen auf „+“ oder „-“ bei $\pm 10^{\circ}\text{C}$ Außentemperatur angepasst werden.

Ist die Heizkurve zu ändern, den gewünschten Punkt bei einem Hochtemperaturkreis nie mehr als 5°C , bei einem Niedertemperaturkreis nie mehr als 3°C verändern. Nach erfolgter Änderung ein paar Tage abwarten und je nach Wohlbefinden weitere Änderungen vornehmen!

4.7.10 Raumtemperatur ändern (Heizkreis mit Raumfühler)



- Informationsanzeige des gewünschten Heizkreises antippen
- Gewünschten Raumtemperatur durch Tippen auf „+“ oder „-“ anpassen



HINWEIS! Ist diese Auswahl in der Informationsanzeige am Grundbild nicht konfiguriert, die Komponente im Systemmenü aufrufen.

4.7.11 Betriebsart des Heizkreises umschalten

Durch Tippen auf das Betriebsart-Symbol im Menü des jeweiligen Heizkreises wird die Betriebsart geändert.

Vorgehensweise	Symbol	Beschreibung	
		AUS	Der Heizkreis ist ausgeschaltet. Frostschutz bleibt aktiv!
		Auto	Der Heizkreis wird nach dem eingestellten Zeitprogramm gesteuert.
		Party	Der Heizkreis wird bis zum Beginn der nächsten Heizzeit geregelt. Ein vorzeitiges Abbrechen dieser Funktion ist durch Aktivieren einer anderen Betriebsart / Funktion möglich.
		Absenken	Der Heizkreis wird bis zum Beginn der nächsten Heizzeit auf die eingestellte Absenkttemperatur geregelt. Ein vorzeitiges Abbrechen dieser Funktion ist durch Aktivieren einer anderen Betriebsart/Funktion möglich.
		Extraheizen	Der Heizkreis wird ohne zeitliche Begrenzung auf die eingestellte Raumtemperatur geregelt. Ein vorzeitiges Abbrechen dieser Funktion ist durch Aktivieren einer anderen Betriebsart/Funktion möglich.
		Dauerabsenken	Der Heizkreis wird bis zum Aktivieren einer anderen Betriebsart/Funktion auf die eingestellte Absenkttemperatur geregelt.

4.7.12 Display sperren / Bedienebene wechseln

Aus Sicherheitsgründen sind einzelne Parameter nur in bestimmten Bedienebenen sichtbar. Zum Wechseln in eine andere Ebene ist die Eingabe des jeweiligen Bedienercodes erforderlich.

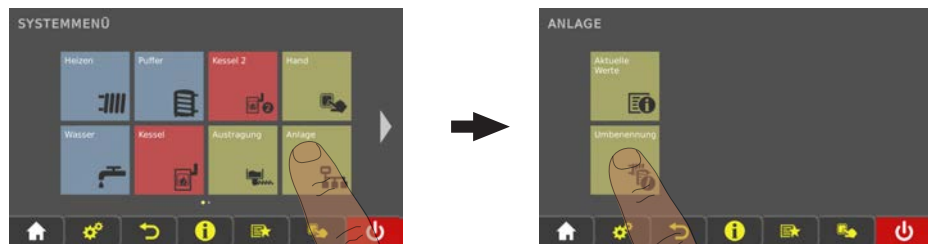


- Im oberen Bereich des Grundbildes auf das Symbol der Bedienebene tippen und jeweiligen Code eingeben

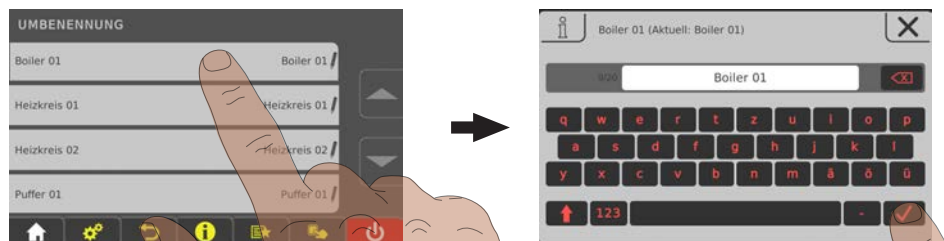
Bedienebene	Symbol	Beschreibung
Bediensperre (Code „0“)		In der Ebene „Bediensperre“ wird lediglich das Grundbild angezeigt. Ein Verändern von Parametern ist nicht möglich.
Kunde (Code „1“)		Standard-Bedienebene im Normalbetrieb der Regelung. Alle kundenspezifischen Parameter werden angezeigt und können verändert werden.
Installateur		Freigabe der Parameter zum Anpassen der Regelung an die Komponenten (sofern konfiguriert) der Anlage. Alle Parameter sind verfügbar.
Service		

4.7.13 Komponenten umbenennen

Die Bezeichnungen von Boiler, Puffer und Heizkreise können frei gewählt werden. Für die Benennung stehen max. 20 Zeichen zur Verfügung.



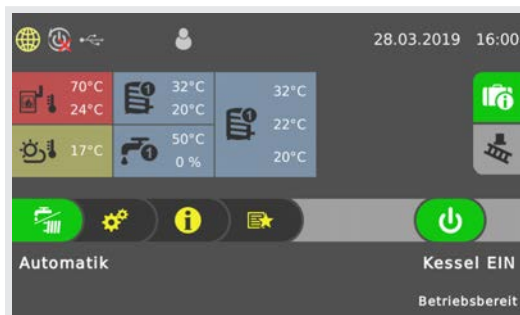
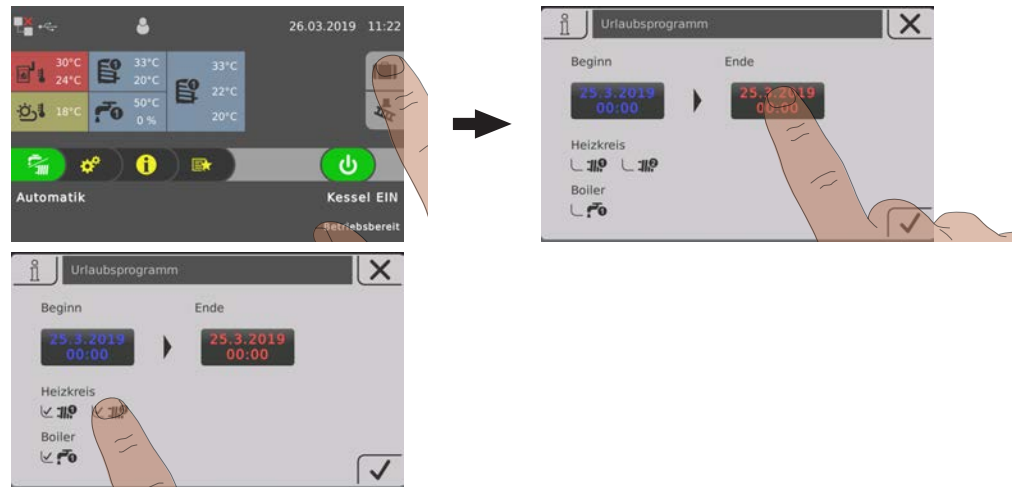
- Im Systemmenü zum Menü „Anlage“ navigieren und das Untermenü „Umbenennung“ öffnen



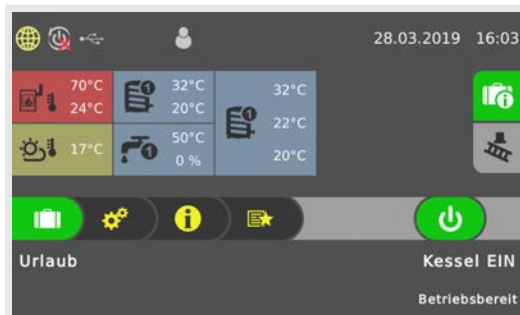
- Die gewünschte Komponente antippen und mithilfe der Tastatur umbenennen

4.7.14 Urlaubsprogramm konfigurieren

Durch Einstellen eines Beginn- und Enddatums im Urlaubsprogramm wird eine Zeitspanne festgelegt, in der ein aktiver Heizkreis auf die eingestellte Absenktemperatur geregelt sowie ein aktivierter Boiler nicht geladen wird. Die eventuell eingestellte Legionellen-Aufheizung bleibt weiterhin aktiv.

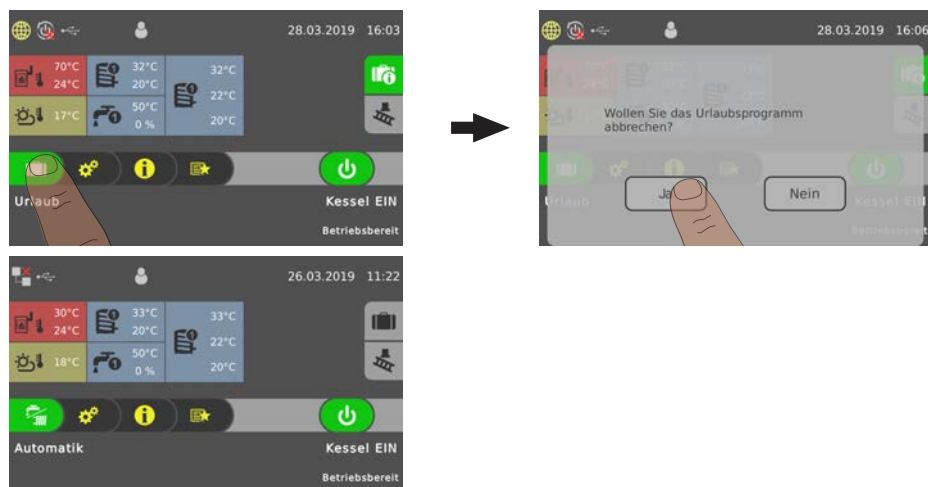


Befindet sich das eingestellte Beginn-Datum in der Zukunft, ist das „Reisekoffer“-Symbol grün hinterlegt.



Ist die eingestellte Beginnzeit des Urlaubsprogramms erreicht, wechselt der Kessel in die Betriebsart „Urlaub“

Durch Tippen auf das „Reisekoffer“-Symbol kann das Urlaubsprogramm vorzeitig beendet werden. Der Kessel wechselt anschließend in die zuvor aktivierte Betriebsart (Brauchwasser = Darstellung „Wasserhahn“, Automatik = Darstellung „Wasserhahn/Heizkörper“).



4.8 Scheitholz nachfüllen

⚠️ WARNUNG



Beim Berühren von heißen Oberflächen hinter der Isoliertür:

Verbrennungen an heißen Oberflächen möglich!

Funktionsbedingt werden die Oberflächen bzw. Bedienelemente im Bereich hinter der Isoliertür heiß! Darüber hinaus besteht Verletzungsgefahr beim Arbeiten mit Stückholz durch Holzschiefen/-splitter!

- Bei Arbeiten am Kessel während des Betriebs, insbesondere beim Nachlegen von Brennmaterial sind generell Schutzhandschuhe zu tragen

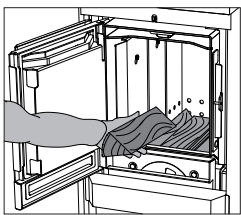
⚠️ WARNUNG



Beim Öffnen der Fülltür:

Verletzungen, Sachschaden und Rauchgasentwicklung möglich!

- Fülltür langsam und vorsichtig öffnen
- Fülltür nach der Kontrolle bzw. nach dem Nachlegen unverzüglich schließen



- Fülltür langsam öffnen und Brennmaterial kontrollieren

Ist das Brennmaterial im Kessel abgebrannt:

- Brennmaterial nachfüllen
 - ➔ "Richtige Brennstoffmenge ermitteln" ▶ 27

Ist das Brennmaterial im Kessel noch nicht fertig abgebrannt bzw. werden noch ausreichend Rauchgase gebildet:

- Fülltür umgehend schließen

4.9 Spannungsversorgung ausschalten

⚠️ WARNUNG

Beim Ausschalten des Hauptschalters während des Heizbetriebs:

Der Kessel wird in einen unkontrollierten Zustand versetzt. Daraus resultierende Fehlfunktionen des Kessels können zu schwersten Verletzungen und Sachschäden führen!

Daher gilt:

- Feuer abbrennen und Kessel abkühlen lassen, erst dann Hauptschalter ausschalten
 - ↪ Saugzug schaltet aus, wenn Betriebszustand "Feuer Aus" erreicht ist (Abgastemperatur < 80°C, Kesseltemperatur < 65°C)



- Hauptschalter ausschalten
 - ↪ Kesselregelung ist ausgeschaltet
 - ↪ Alle Komponenten des Kessels sind ohne Spannungsversorgung

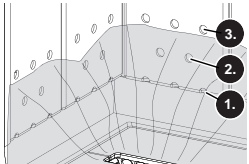
HINWEIS! Frostschutz-Funktion ist nicht mehr aktiv!

4.10 Aschestand im Kessel kontrollieren

HINWEIS

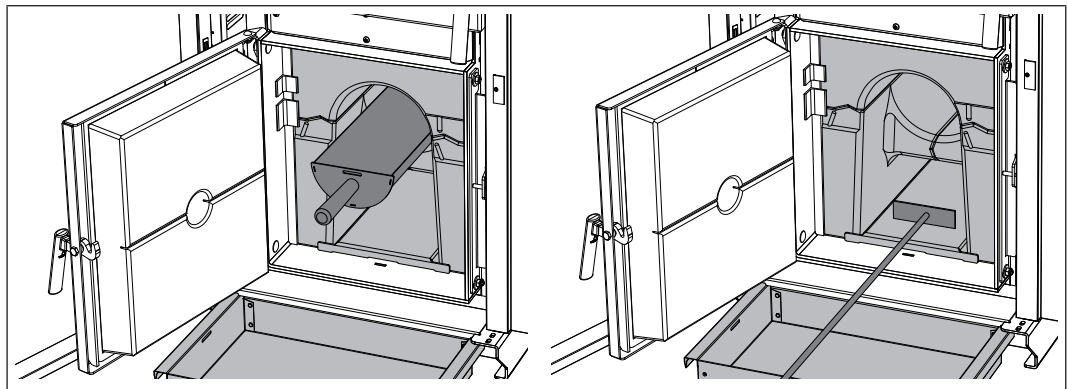
Betriebsbedingt kann es zu Rissen in der Brennkammer kommen. Sofern die Schamott-Elemente sowie die umlaufenden Dichtungen in der ursprünglichen Position bleiben, stellen vorhandene Risse keine Funktionsstörung dar!

4.10.1 Asche entfernen



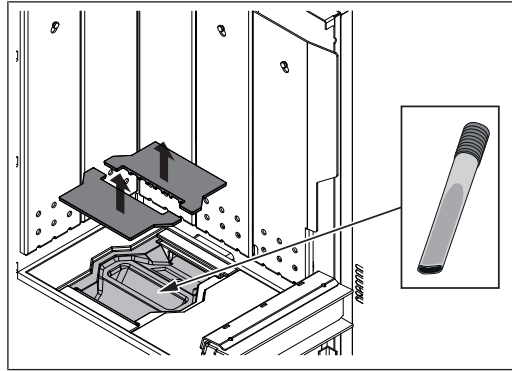
Empfehlung: Die Asche auf der Brennkammer nicht bei jedem Anheizen entfernen, sondern nur wenn die mittlere Lochreihe (2) der Brennkammerschürzen nicht mehr sichtbar ist. Durch eine gleichmäßige Ascheschicht wird die Brennkammer geschützt und das Anheizen funktioniert besser.

In diesem Zusammenhang auch alle anderen angeführten Reinigungsarbeiten in diesem Kapitel durchführen.



- Anheiztür öffnen und Asche mit Schürgerät in darunterliegende Brennkammer befördern
- Brennkammertür öffnen und Asche mit runder Ascheschaufel entfernen
- Asche aus dem unteren Kanal der Brennkammer mit Schürgerät in Aschelade befördern
- Asche in dafür bereitgestellten Behälter schütten
 - ↳ Feuerfesten Behälter mit Deckel verwenden

4.10.2 Gussrost reinigen



- Isoliertür und Füllraamtür öffnen
- Zweiteiligen Gussrost entnehmen
- Ascheablagerungen unter dem Gussrost entfernen um einen einwandfreien Zutritt der Sekundärluft zu gewährleisten!
 - ↳ Tipp: Aschesauger verwenden!

5 Instandhalten der Anlage

5.1 Allgemeine Hinweise zur Instandhaltung

GEFAHR



Bei Arbeiten an elektrischen Komponenten:

Lebensgefahr durch Stromschlag!

Für Arbeiten an elektrischen Komponenten gilt:

- Arbeiten nur durch eine Elektrofachkraft durchführen lassen
- Geltende Normen und Vorschriften beachten
- ↳ Arbeiten an elektrischen Komponenten durch Unbefugte ist verboten

WARNUNG



Bei Inspektions- und Reinigungsarbeiten am heißen Kessel:

Schwere Verbrennungen an heißen Teilen und am Abgasrohr möglich!



- Bei Arbeiten am Kessel generell Schutzhandschuhe tragen
- Kessel nur an den vorgesehenen Handgriffen bedienen
- Vor Inspektions- und Reinigungsarbeiten am/im Kessel Brennmaterial im Kessel abbrennen lassen
- Kessel auskühlen lassen und Hauptschalter ausschalten

WARNUNG



Bei Inspektions- und Reinigungsarbeiten mit eingeschaltetem Hauptschalter:

Schwere Verletzungen durch automatischen Start des Kessels bzw. einzelner Komponenten (Saugzug) möglich!



Vor Inspektions- und Reinigungsarbeiten am/im Kessel:

- Brennmaterial im Kessel abbrennen lassen
- Kessel auskühlen lassen und Hauptschalter ausschalten

WARNUNG



Bei unsachgemäßer Inspektion und Reinigung:

Falsche oder fehlende Inspektion und Reinigung des Kessels kann zu schwerwiegender Störung der Verbrennung (z.B. spontane Entzündung von Schwelgasen / Verpuffung) und in weiterer Folge zu schwersten Unfällen und Sachschäden führen!

Daher gilt:

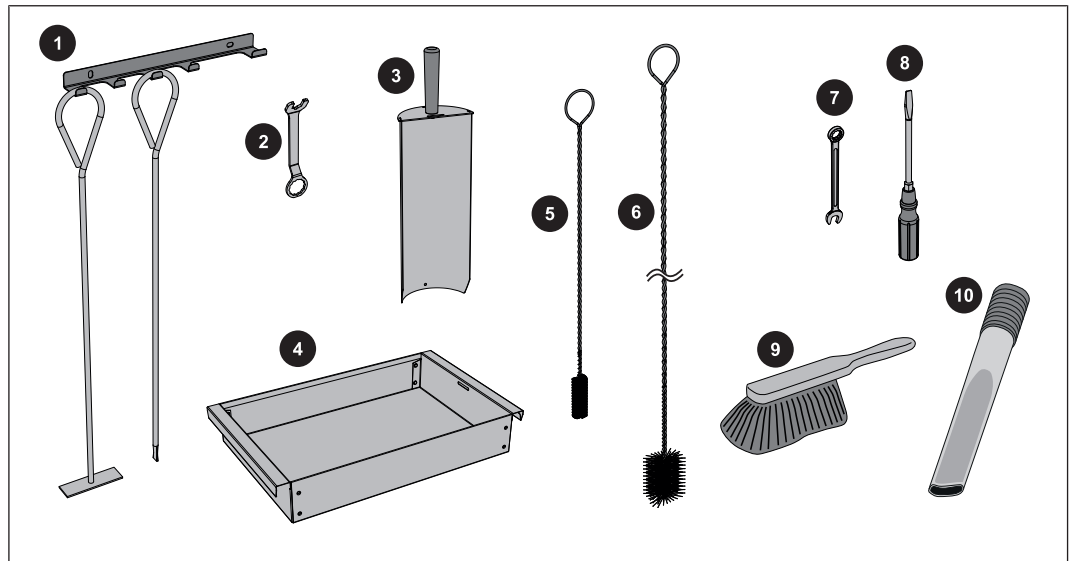
- Den Kessel entsprechend den Hinweisen reinigen. Dabei Anweisungen der Bedienungsanleitung des Kessels beachten!

HINWEIS

Wir empfehlen das Führen eines Wartungsbuches gemäß ÖNORM M7510!

5.2 Benötigte Hilfsmittel

Zur Durchführung von Reinigungs- und Instandhaltungsarbeiten sind folgende Hilfsmittel erforderlich:



Im Lieferumfang enthalten:

1	Schürgerät mit Halterung
2	Schlüssel für Türbeschläge
3	Ascheschaufel
4	Ascheschale
5	Reinigungsbürste (30x20) zur Reinigung des Schwelgaskanals
6	Reinigungsbürste (Ø54) zur Reinigung des Wärmetauschers

Im Lieferumfang nicht enthalten:

7	Gabel- oder Ringschlüssel SW 13
8	Schraubendreher-Satz (Kreuzschlitz, Schlitz, Torx T20)
9	Kleiner Besen oder Reinigungsbürste
10	Aschesauger

5.3 Instandhaltungsarbeiten durch den Betreiber

- Eine regelmäßige Reinigung des Kessels verlängert die Lebensdauer und ist Grundvoraussetzung für einen störungsfreien Betrieb!
- Empfehlung: Bei Reinigungsarbeiten einen Aschesauger verwenden!

Die im Zuge der Instandhaltung demontierten Kesselkomponenten nach abgeschlossenen Arbeiten in sinngemäß umgekehrter Reihenfolge wieder montieren.

5.3.1 Inspektion

Anlagendruck kontrollieren



- Anlagendruck am Manometer ablesen
 - ↳ Wert muss um 20% über dem Vorspanndruck des Ausdehnungsgefäßes liegen
- HINWEIS! Position des Manometers und Nenndruck des Ausdehnungsgefäßes gemäß den Angaben ihres Installateurs beachten!**

Wird der Anlagendruck weniger:

- Wasser nachfüllen
- HINWEIS! Tritt dies häufig auf, ist die Heizungsanlage undicht! Installateur verständigen**

Sind große Druckschwankungen zu beobachten:

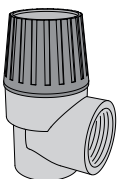
- Ausdehnungsgefäß durch den Fachmann überprüfen lassen

Thermische Ablaufsicherung kontrollieren



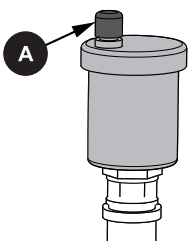
- Thermische Ablaufsicherung gemäß Herstellerangaben regelmäßig auf Funktion und Dichtheit prüfen

Sicherheitsventil kontrollieren



- Sicherheitsventil regelmäßig auf Dichtheit und Verschmutzung prüfen
- HINWEIS! Die Inspektionsarbeiten sind gemäß Herstellerangaben durchzuführen!**

Schnell-Entlüfter kontrollieren



- Alle Schnellentlüfter des gesamten Heizungssystems regelmäßig auf Dichtheit kontrollieren
 - ↳ Bei Austritt von Flüssigkeiten Schnellentlüfter austauschen

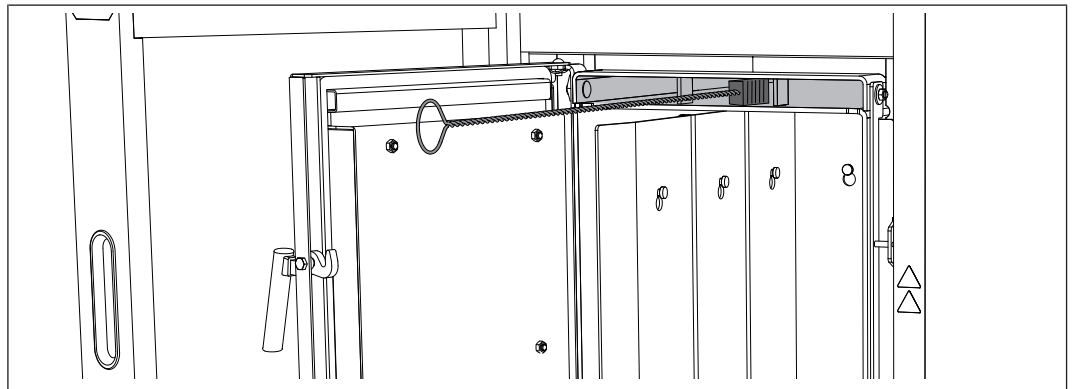
HINWEIS! Die Entlüftungskappe (A) muss lose sein (ca. zwei Umdrehungen aufschrauben), um eine korrekte Funktion zu gewährleisten.

5.3.2 Wiederkehrende Kontrolle und Reinigung

Je nach Betriebsstunden und Brennstoff-Qualität ist der Kessel in entsprechenden Intervallen zu kontrollieren und zu reinigen.

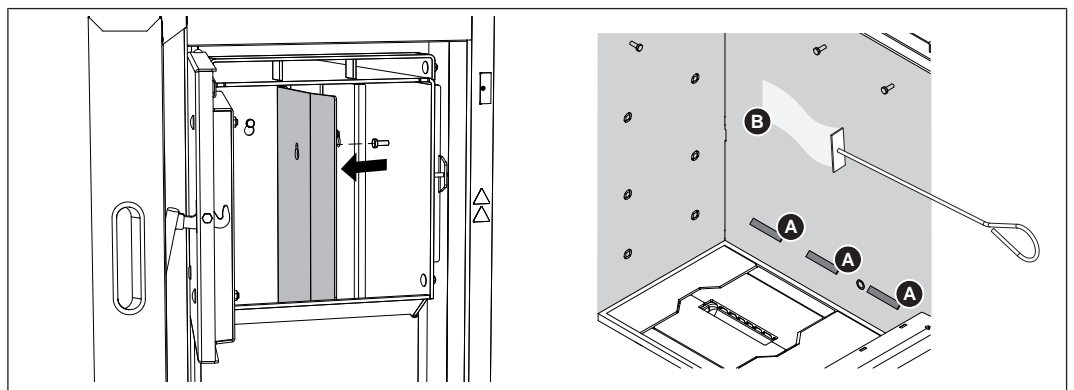
Die wiederkehrende Kontrolle und Reinigung ist nach spätestens 1500 Betriebsstunden oder mindestens einmal jährlich durchzuführen. Bei problematischen Brennstoffen (z. B. hoher Aschegehalt) sind die Arbeiten entsprechend häufiger durchzuführen.

Schwegaskanal reinigen

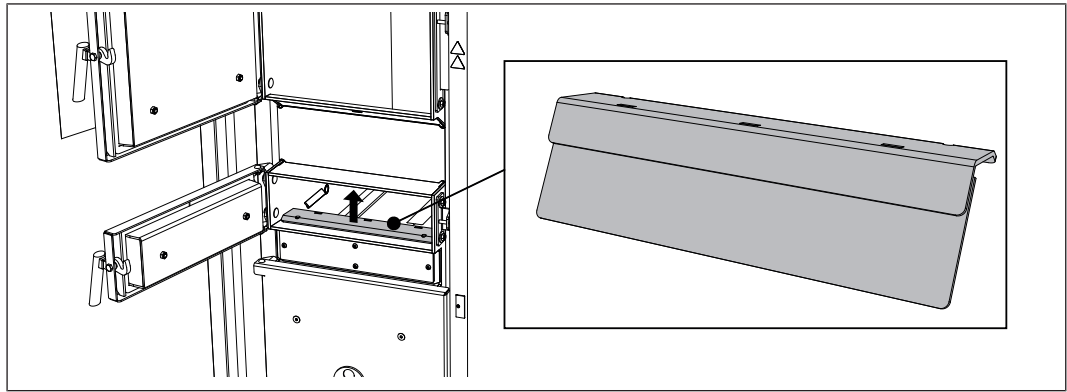


- Isoliertür und Füllraumtür öffnen
- Saugzuggebläse ausschalten
 - ↳ Beschädigungen am Lüfterrad mit der Reinigungsbürste werden verhindert!
- Schwegaskanal mit kleiner Bürste reinigen

Primärluftöffnungen kontrollieren



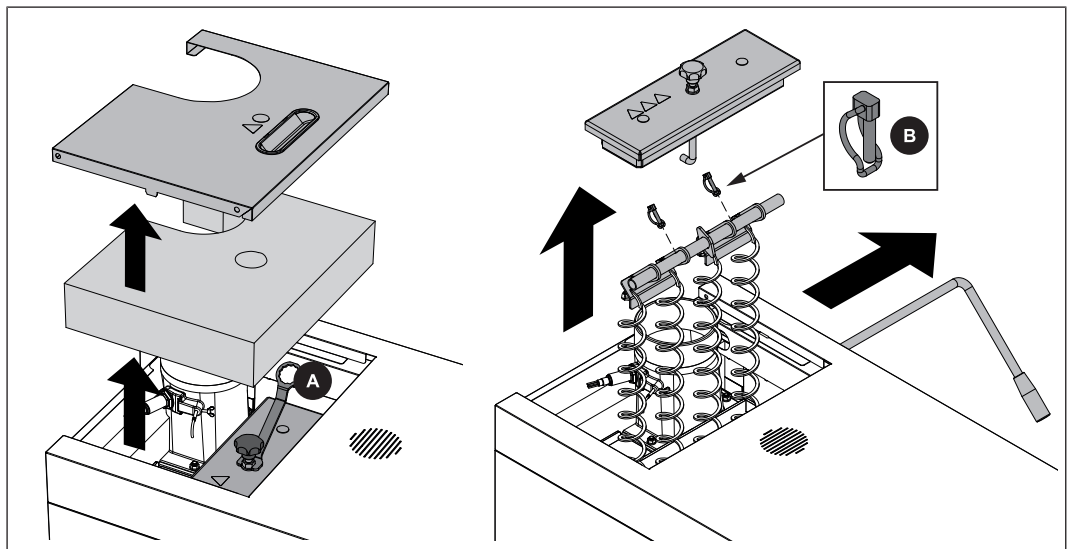
- Isoliertür und Füllraumtür öffnen
- Verkleidungsbleche aushängen
- Primärluftöffnungen (A) auf Luftdurchlass kontrollieren und bei Bedarf reinigen
- Innenwände mit Flachschar (B) reinigen



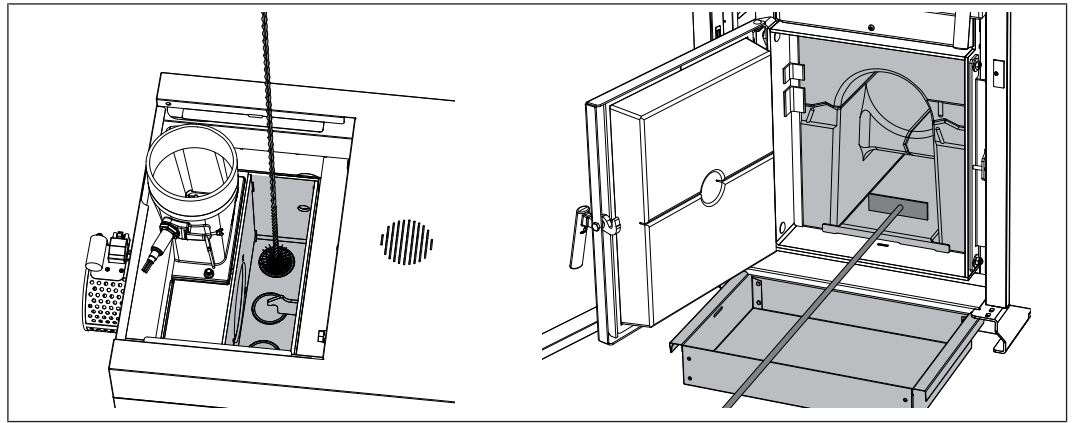
- Vorderes Luftleitblech aushängen und Schlitz reinigen
- ↳ Zur Reinigung ev. den mitgelieferten Tür-Einstellschlüssel verwenden

Wärmetauscherrohre reinigen

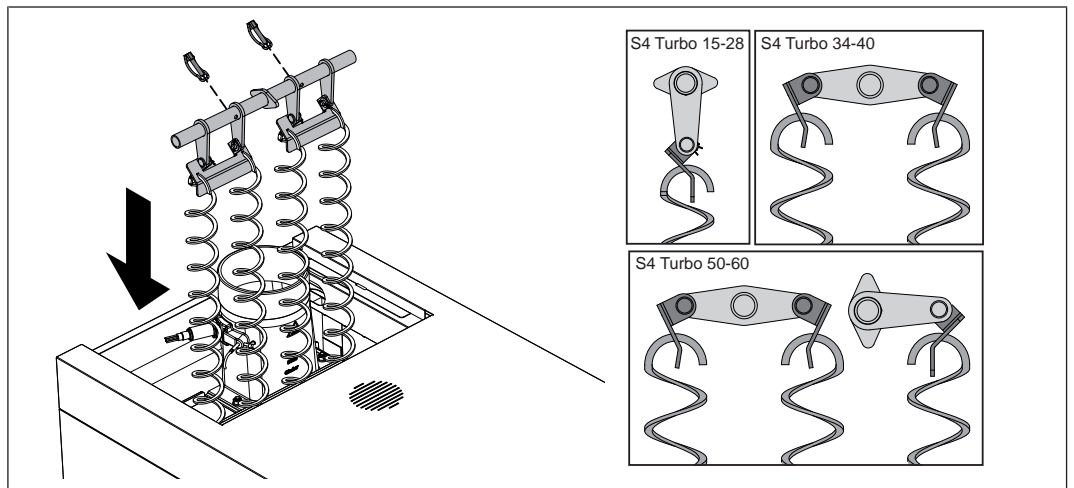
S4 Turbo 22-40



- Hinteren Isolierdeckel abnehmen und Wärmetauscherdeckel demontieren
- ↳ Mitgelieferten Schlüssel (A) verwenden
- Rohrklappstecker (B) demontieren und WOS-Hebel herausziehen
- Wirbulatorn samt Halterung nach oben herausziehen

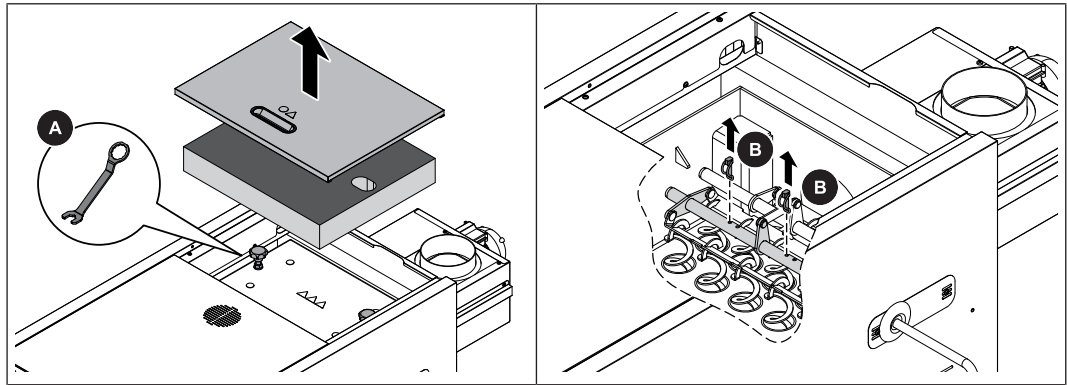


- Mit Reinigungsbürste Ascheablagerungen in den Rohren entfernen
 - ↳ Reinigungsbürste muss vor dem Hochziehen zur Gänze durchgestoßen werden!
 - ↳ Die Borsten können im Rohr nicht gedreht werden!
- Asche aus dem unteren Kanal der Brennkammer mit Schürgerät nach vorne in die mitgelieferte Aschelade befördern

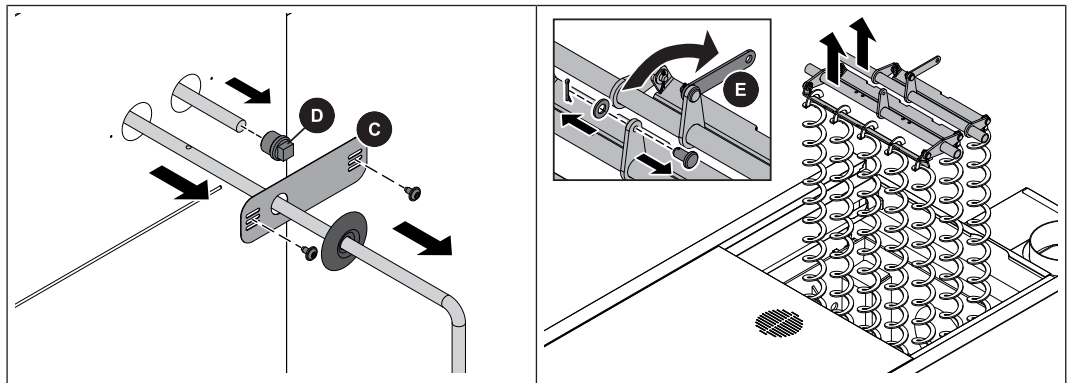


- Vor dem Einbau in die Wärmetauscherrohre kontrollieren, ob die WOS-Federn richtig im Einhängeblech eingehakt sind
 - ↳ Wegstehender, gekanteter Blechstreifen muss nach oben schauen und die Wirbulatoren wie abgebildet einhaken
- Wirbulatoren in Wärmetauscherrohre einfädeln
- WOS-Hebel einschieben und mit Rohrklappstecker sichern
- Wärmetauscherdeckel und hinteren Isolierdeckel montieren

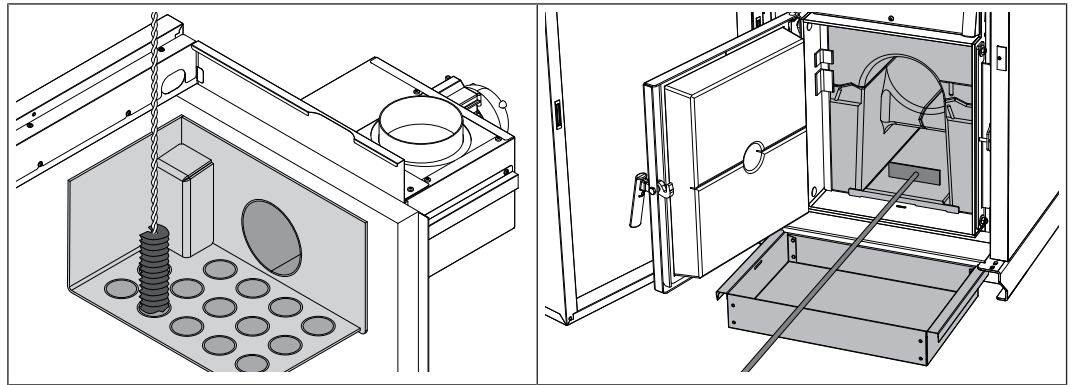
S4 Turbo 50-60



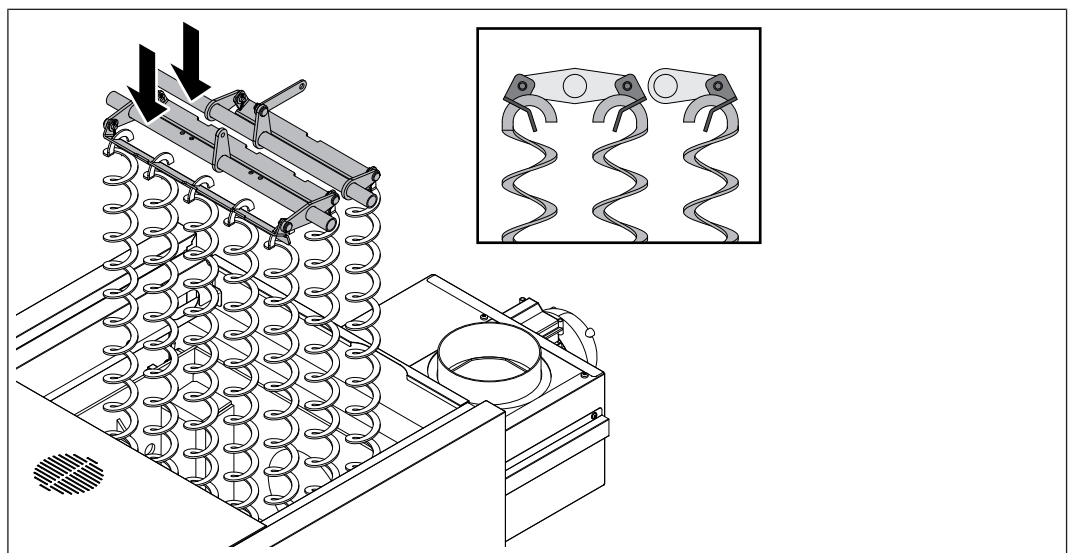
- Hinteren Isolierdeckel abnehmen und Wärmetauscherdeckel demontieren
 - ↳ Mitgelieferten Schlüssel (A) verwenden
- Beide Rohrklappstecker (B) demontieren



- WOS-Hebel herausziehen und Blende (C) demontieren
- Blindstopfen (D) demontieren und dahinterliegende WOS-Welle herausziehen
- Mitnehmerblech (E) lösen und Wirbulatoren samt Halterung nach oben herausziehen



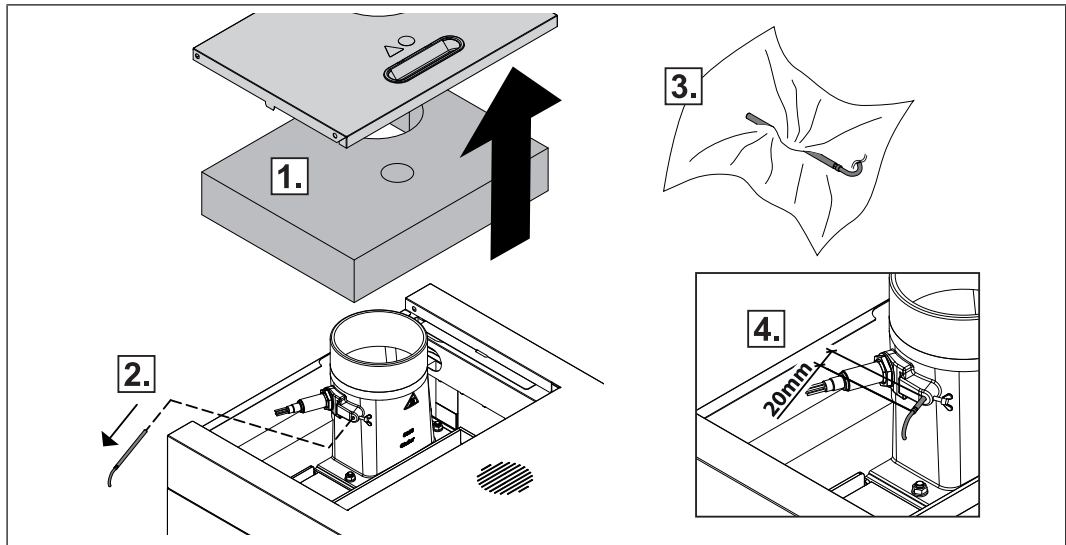
- ☐ Mit Reinigungsbürste Ascheablagerungen in den Rohren entfernen
 - ↪ Reinigungsbürste muss vor dem Hochziehen zur Gänze durchgestoßen werden!
 - ↪ Die Borsten können im Rohr nicht gedreht werden!
- ☐ Asche aus dem unteren Kanal der Brennkammer mit Schürgerät nach vorne in die mitgelieferte Aschelade befördern



- ☐ Vor dem Einbau in die Wärmetauscherrohre kontrollieren, ob die WOS-Federn richtig im Einhängeblech eingehakt sind
 - ↪ Wegstehender, gekanteter Blechstreifen muss nach oben schauen und die Wirbulatoren wie abgebildet einhaken
- ☐ Wirbulatoren in Wärmetauscherrohre einfädeln und mit Mitnehmerblech verbinden
- ☐ WOS-Hebel und WOS-Welle einschieben und mit Rohrklappstecker sichern
- ☐ Wärmetauscherdeckel und hinteren Isolierdeckel montieren

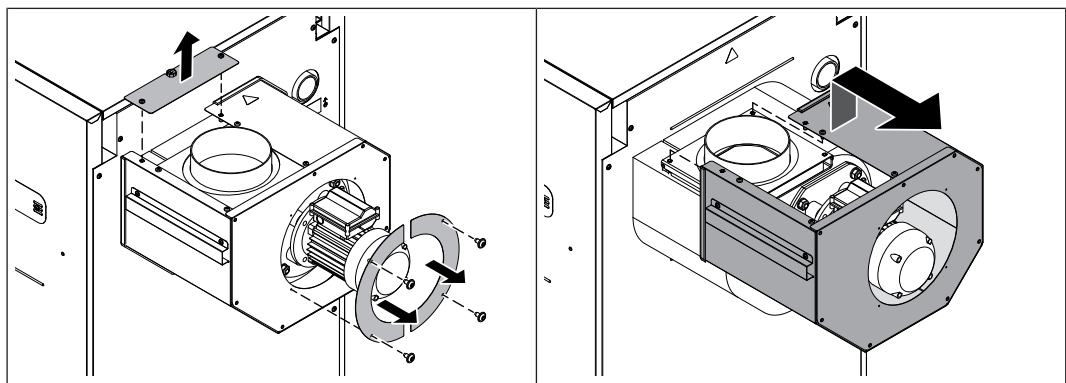
Abgasfühler reinigen

S4 Turbo 22-40:

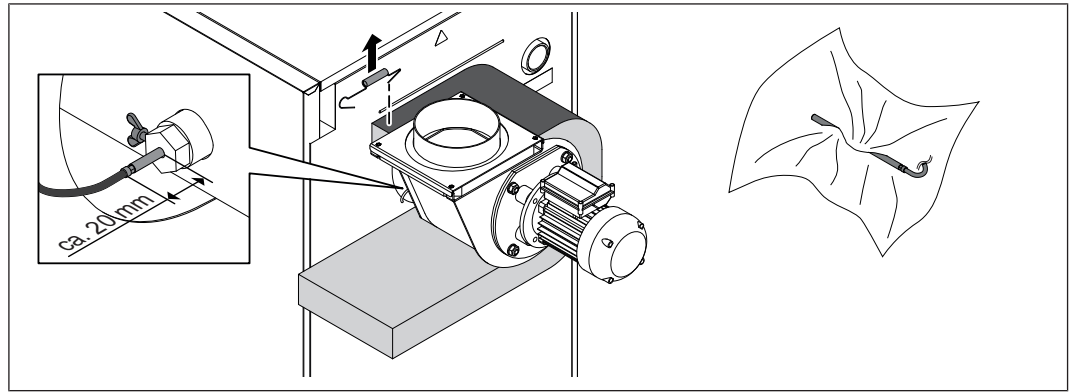


- Isolierdeckel und Wärmedämmung abnehmen
- Fixierschraube lösen und Abgasfühler aus dem Abgasrohr herausziehen
- Abgasfühler mit einem sauberen Tuch reinigen
- Abgasfühler bei Montage soweit einschieben, dass noch ca. 20 mm des Fühlers aus der Buchse herausragen und mit Fixierschraube sichern

S4 Turbo 50-60:

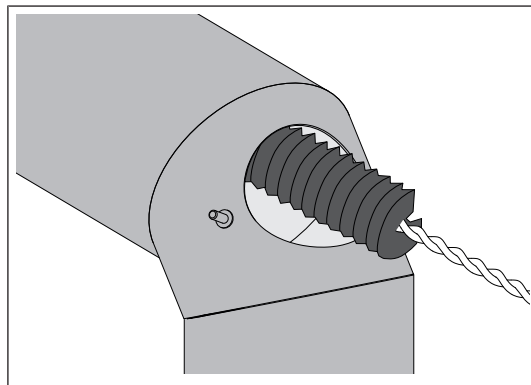


- Abdeckung hinter Abgasrohrstutzen und Saugzugblenden demontieren
- Vier Schrauben an der Oberseite lösen und Gehäuse nach hinten entfernen



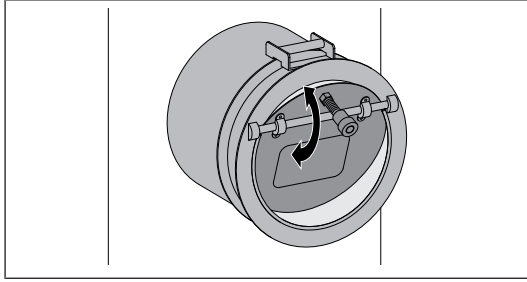
- Spannfeder an der Oberseite lösen und Wärmedämmung entfernen
- Fixierschraube lösen und Abgasfühler aus dem Abgasrohr herausziehen
- Abgasfühler mit einem sauberen Tuch reinigen
- Abgasfühler bei Montage soweit einschieben, dass noch ca. 20 mm des Fühlers aus der Buchse herausragen und mit Fixierschraube sichern

Abgasrohr reinigen



- Revisionsdeckel am Verbindungsrohr demontieren
- Verbindungsrohr zwischen Kessel und Kamin mit Kaminkehrerbürste reinigen
 - ↪ Je nach Verlegeart der Abgasrohre und Kaminzug die Reinigungsintervalle entsprechend dem Verschmutzungsgrad anpassen

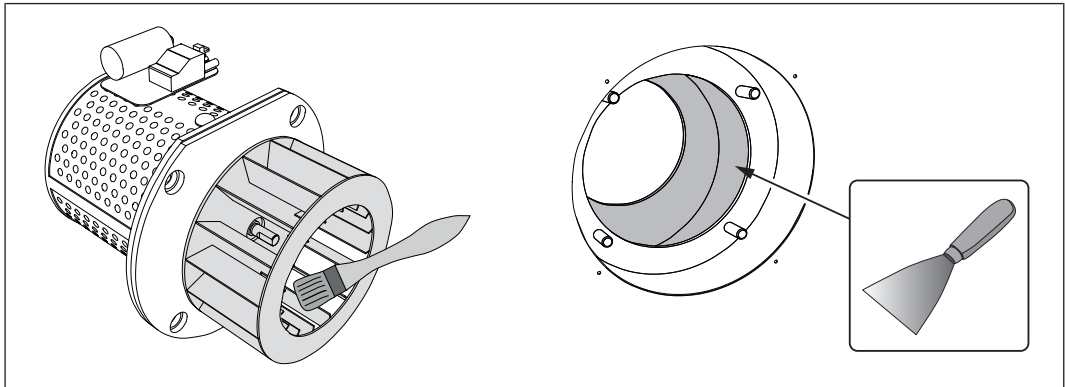
Zugreglerklappe prüfen



- Zugreglerklappe auf Leichtgängigkeit prüfen und bei Bedarf Lagerung der Klappe reinigen

Saugzuggebläse reinigen

HINWEIS! Durch Ablagerungen am Laufrad wird der Saugzug unter Umständen unwucht, was zu Geräusentwicklung bzw. im schlimmsten Fall zu Lagerbeschädigungen führt.



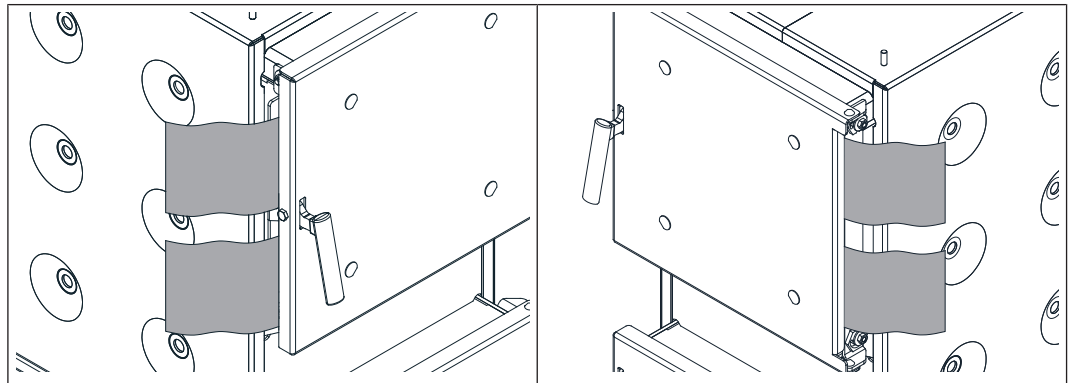
- Anschlusskabel des Saugzuggebläses ausstecken
- Saugzugblenden und Saugzuggebläse an der Rückseite des Kessels demontieren
- Dichtung auf Beschädigungen prüfen und bei Bedarf tauschen
- Ventilatorrad mit einer weichen Bürste oder Pinsel von innen nach außen reinigen

HINWEIS! Wuchtgewichte am Gebläserad nicht verschieben!

- Verunreinigungen und Ablagerungen im Saugzuggehäuse mit Spachtel beseitigen
- Angefallene Asche mit Aschesauger entfernen
- Saugzuggebläse montieren
- Anschlusskabel anstecken und mit Kabelbindern fixieren

Dichtheit der Türen prüfen

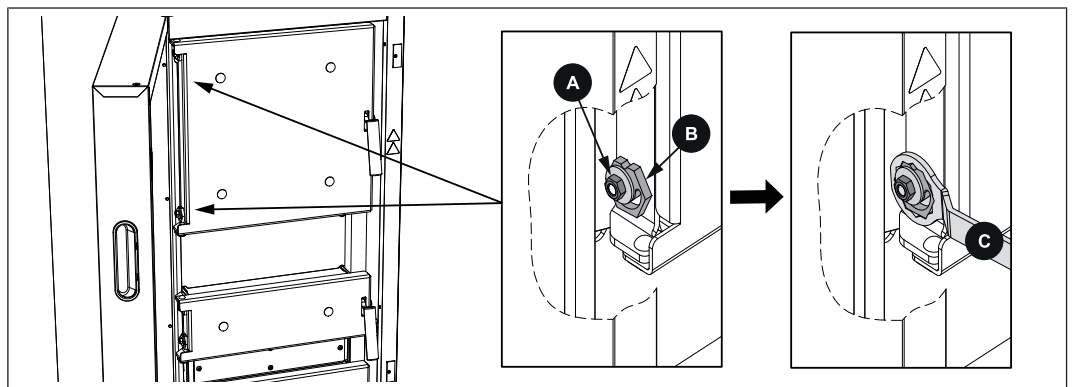
Das Prüfen der Dichtheit ist nachfolgend am Beispiel der Fülltür dargestellt und wird bei den anderen Kesseltüren sinngemäß gleich durchgeführt.



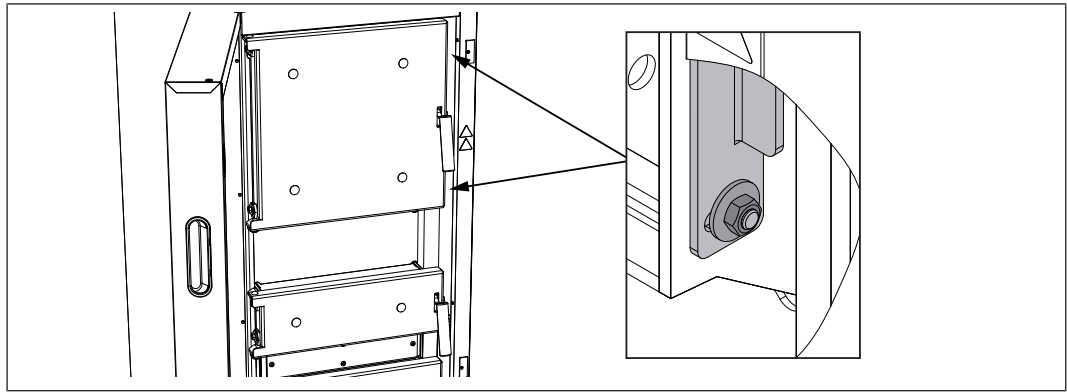
An der Türanschlagseite sowie Türgriffseite:

- Tür öffnen und Blatt Papier jeweils im oberen und unteren Bereich des Türanschlags zwischen Tür und Kessel schieben
- Tür schließen und versuchen, ob das Blatt herausgezogen werden kann
 - ↪ Kann das Blatt herausgezogen werden:
Tür ist nicht dicht und muss eingestellt werden!

Türen einstellen



- Sicherungsmutter (A – SW 13) der Spannexzenter lösen
- Tür an Türrahmen andrücken und mit Spannexzenter (B) Anpressdruck einstellen
 - ↪ Einstellschlüssel (C) ist im Lieferumfang enthalten!
 - ↪ ACHTUNG: Scharnier muss oben und unten gleich ausgerichtet sein
- Einstellungen durch Festziehen der Sicherungsmutter (A) fixieren



- Mutter am Verschlussblech oben und unten lockern und Anpressdruck auf Türgriff-Seite einstellen
- Verschlussblech mit entsprechendem Hilfswerkzeug (z.B. Schraubendreher und Hammer) je nach Bedarf nach hinten bzw. vorne verschieben
 - ↳ ACHTUNG: Scharnier muss oben und unten gleich ausgerichtet sein
- Einstellungen durch Festziehen der Sicherungsmutter (A) fixieren

5.4 Instandhaltungsarbeiten durch die Fachkraft

VORSICHT

Bei Instandhaltungsarbeiten durch Ungeschulte:

Sachschaden und Verletzungen möglich!

Für die Instandhaltung gilt:

- Anweisungen und Hinweise in den Anleitungen beachten
- Arbeiten an der Anlage nur durch einschlägig qualifizierte Personen durchführen lassen

Instandhaltungsarbeiten in diesem Kapitel dürfen nur durch qualifizierte Personen durchgeführt werden:

- Heizungstechniker / Gebäudetechniker
- Elektroinstallationstechniker
- Fröling Werkskundendienst

Das Instandhaltungspersonal muss die Anweisungen in der Dokumentation gelesen und verstanden haben.

HINWEIS! Eine jährliche Inspektion durch den Fröling Werkskundendienst oder einem autorisierten Partner (Fremdwartung) wird empfohlen!

Die regelmäßige Wartung durch den Fachmann ist eine wichtige Voraussetzung für den dauerhaft zuverlässigen Betrieb der Heizungsanlage! Sie gewährleistet, dass die Anlage umweltschonend und wirtschaftlich arbeitet.

Im Zuge der Wartung wird die gesamte Anlage, insbesondere die Regelung und Steuerung des Kessels überprüft und optimiert. Darüber hinaus können durch die durchgeführte Emissionsmessung Rückschlüsse auf die Verbrennungsgüte und des Betriebszustandes des Kessels gezogen werden.

Aus diesem Grund bietet FRÖLING eine Wartungsvereinbarung an, welche die Betriebssicherheit optimiert. Die Details entnehmen Sie bitte dem beiliegenden Garantiepass.

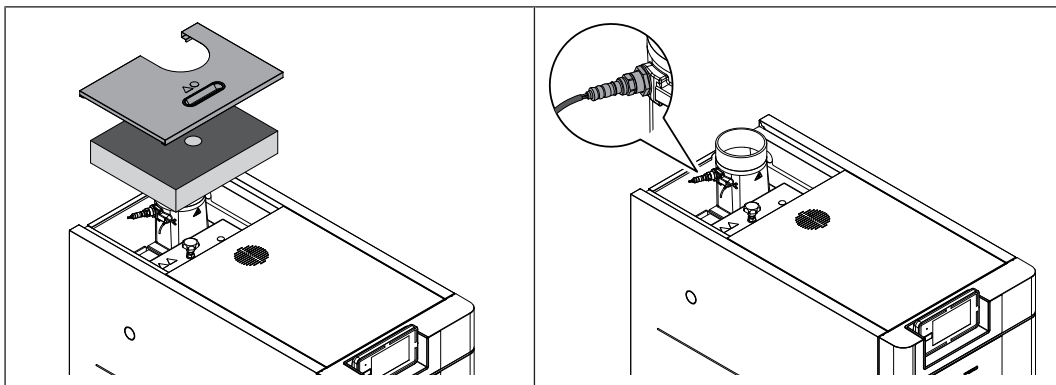
Gerne berät Sie auch Ihr Fröling-Werkskundendienst.

HINWEIS

Die nationalen und regionalen Bestimmungen hinsichtlich wiederkehrender Prüfung der Anlage sind zu beachten. In diesem Zusammenhang weisen wir darauf hin, dass gewerbliche Anlagen mit einer Nennwärmeleistung ab 50 kW in Österreich gemäß Feuerungsanlagen-Verordnung jährlich wiederkehrend zu prüfen sind!

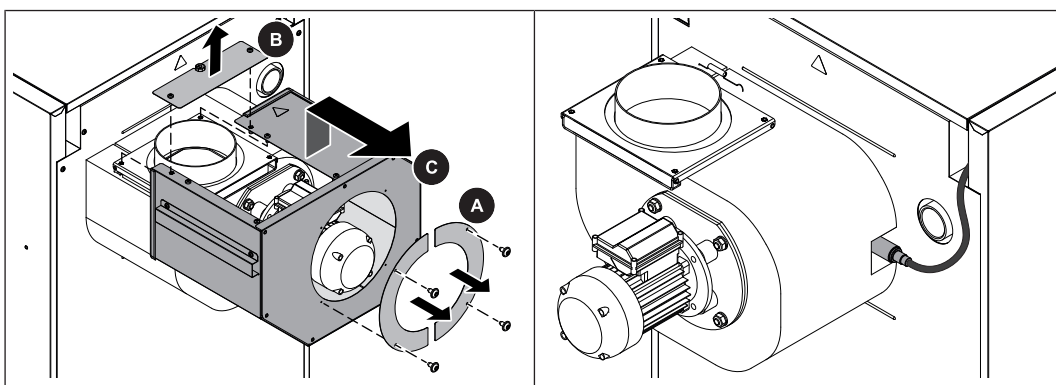
5.4.1 Lambdasonde reinigen

S4 Turbo 22-40:

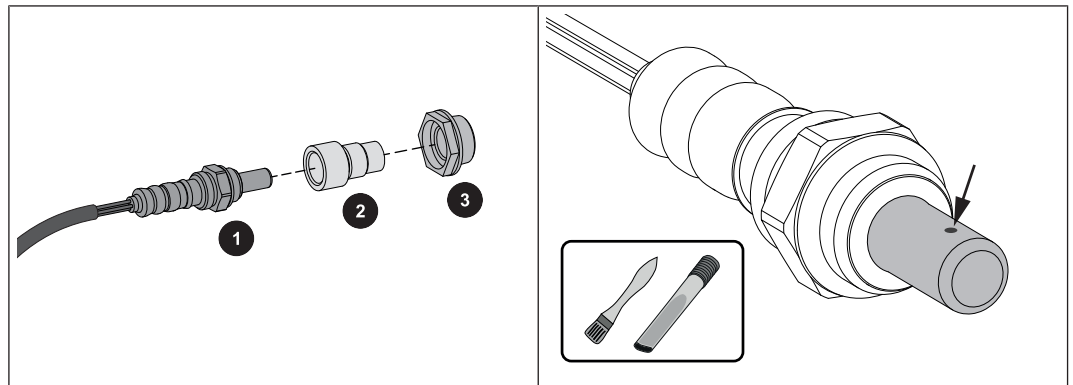


☐ Hinteren Isolierdeckel und Wärmedämmung nach oben abnehmen

S4 Turbo 50-60:



☐ Saugzugblenden (A), hintere Abdeckung (B) und Gehäuse (C) demontieren



- ❑ Lambdasonde (1), Adapter (2) und Kunststoffbuchse (3) vorsichtig ausbauen
 - ↳ Auf Kabel der Lambdasonde achten!
- ❑ Messöffnungen mit feinem Pinsel und Aschesauger vorsichtig von Verunreinigungen befreien
 - ↳ Dabei Lambdasonde mit Spitze nach unten halten, damit Ablagerungen aus den Messöffnungen fallen können
- ❑ Adapter (2) und Kunststoffbuchse (3) auf Verschmutzung und Risse kontrollieren und bei Bedarf austauschen
 - ↳ **WICHTIG:** Die Dichtfläche der Kunststoffbuchse muss nach der Montage eben aufliegen

ACHTUNG:

- Lambdasonde nicht mit Druckluft ausblasen
- Keine chemischen Reinigungsmittel (Bremsenreiniger, etc.) verwenden
- Vorsichtiger Umgang mit der Lambdasonde, kein „Abklopfen“ oder Reinigen mit Drahtbürste

5.5 Emissionsmessung durch Schornsteinfeger bzw. Kontrollorgan

Diverse gesetzliche Bestimmungen schreiben wiederkehrende Überprüfungen von Heizungsanlagen vor. In Deutschland ist dies durch die 1. BImSchV i.d.g.F. und in Österreich durch diverse Landesgesetze geregelt.

Folgende Voraussetzungen müssen vom Betreiber der Anlage für eine erfolgreiche Messung mindestens erfüllt werden:

- Kessel 2 Heiztage (1 Heiztag = 1 Tag, an dem der zu messende Kessel in Betrieb ist) vor der Messung gründlich reinigen
- Für ausreichend Brennstoff sorgen
 - ↳ Nur Brennstoffe verwenden, die qualitativ hochwertig sind und den Anforderungen in der Bedienungsanleitung des Kessels (Kapitel „Zulässige Brennstoffe“) entsprechen
- Am Tag der Messung für ausreichende Wärmeabnahme sorgen (z.B. Puffer muss die Wärme für die Zeitdauer der Messung aufnehmen können)
- Für die Messung muss eine geeignete Messöffnung mit geradem Abgasrohr vorhanden sein. Die Messöffnung muss den zweifachen Durchmesser des Abgasrohres von der letzten davorliegenden Umlenkung entfernt sein.
 - ↳ Eine nicht korrekte Position der Messöffnung verfälscht das Messergebnis

5.5.1 Allgemeine Hinweise zur Messung

Folgende Rahmenbedingungen sind zu beachten:

- Nur zulässigen Brennstoff gemäß Bedienungsanleitung verwenden
 - ↳ Auf Wassergehalt (w) größer 15% und kleiner 25% achten!
- Für die Herstellung der Messbedingung und bei der Messung selbst klein gespaltenes Holz (Kantenlänge $KL < 10\text{ cm}$) verwenden

	<p>Klein gespaltenes Holz mit einer Kantenlänge $KL < 10\text{ cm}$</p> <p>Die verwendete Bezeichnung "klein gespaltenes Holz" wurde in dieser Anleitung durch Fröling definiert, es gibt dafür keine Brennstoff-Norm oder derartige Richtlinie.</p>
--	--------------------------------------------------------------------------------------------------------------------------------------------------------------------------------------------------------------------------------------------------------------------

- Der Brennstoff muss trocken, sauber und unbelastet (nicht gestrichen, verleimt, usw.) sein
- Der Verbrennungsvorgang darf während der Messung nicht gestört werden
Störungen des Verbrennungsvorgangs sind:
 - Öffnen der Kesseltüren
 - Schüren des Brenngutes
 - Abschalten des Saugzuges (z. B. durch zu wenig Wärmeabnahme)

5.5.2 Messbedingungen herstellen und Messung durchführen

- Kessel entsprechend Bedienungsanleitung mit klein gespaltenem Holz zu ca. 1/4 befüllen und anheizen
 - ↳ TIPP: Je kleiner das Holz gespalten ist, um so besser und schneller bildet sich das Glutbett aus
- Sicherstellen, dass die Betriebsbedingungen erreicht werden
 - ↳ Rücklaufftemperatur mind. 60 °C, Kesseltemperatur mind. 70 °C, Kaminzug im Bereich von 8-10 Pa

HINWEIS! Ausnahme für Rücklaufftemperatur: Kessel mit Thermovarventil und Ventileinsatz 55 °C (Kessel vor Baujahr 2010)

- Brennstoff abbrennen lassen, bis Grundglut erreicht ist
 - ↳ Je nach verwendetem Brennstoff und Leistungsabnahme dauert dies mind. 1 Stunde
- Fülltür öffnen, Glut mit Schürgerät eben verteilen und Höhe der Glut beurteilen
 - ↳ Die oberste Lochreihe der Brennkammerschürzen muss sichtbar sein
- Fülltür schließen

Nachdem die Grundglut erreicht ist (oberste Lochreihe der Brennkammerschürzen ist sichtbar, die beiden unteren Lochreihen der Brennkammerschürzen sind mit Glut bedeckt):

- Bei geschlossenen Türen Kaminkehrertaste drücken (Kessel mit Tastendisplay) bzw. Kaminkehrerfunktion (Kessel mit Touchdisplay) aktivieren und den Menüpunkt „SH Nennlast“ auswählen
 - ↳ Kessel-Solltemperatur wird automatisch für die Dauer der Messung auf 85 °C gestellt
 - ↳ Alle konfigurierten Heizkreise werden für die Dauer der Messung mit maximaler Vorlauftemperatur aktiviert
- Fülltür öffnen und Kessel mit der max. zulässigen Brennstoffmenge befüllen
 - ↳ Bei Kessel mit aktivierter Nachlegemengenberechnung wird die erforderliche Brennstoffmenge am Display angezeigt
- Türen schließen und ca. 10 Minuten warten, bis sich der Verbrennungsprozess aufgebaut hat
- Messung an der vorgesehenen Messöffnung durchführen
 - ↳ Die Messbereitschaft wird am Display angezeigt
 - ↳ Dabei regelmäßig den Beharrungszustand kontrollieren:
 - Kesseltemperatur > 70 °C
 - Abgastemperatur im Bereich von ca. 170 °C

5.6 Ersatzteile

Mit Fröling Originalteilen verwenden Sie Ersatzteile in Ihrer Anlage, die ideal aufeinander abgestimmt sind. Die optimale Passgenauigkeit der Teile verkürzt die Einbauzeit und erhält die Lebensdauer.

HINWEIS

Der Einbau von anderen als Originalteilen führt zum Verlust der Garantie!

- Beim Tausch von Komponenten / Teilen nur Originalersatzteile verwenden!
-

5.7 Entsorgungshinweise

5.7.1 Entsorgung der Asche

Österreich: Asche gemäß Abfallwirtschaftsgesetz (AWG) entsorgen

Andere Länder: Asche gemäß länderspezifischer Vorschriften entsorgen

5.7.2 Entsorgung von Anlagenkomponenten

- Für umweltgerechte Entsorgung gemäß AWG (Österreich) bzw. länderspezifischer Vorschriften sorgen
- Recyclebare Materialien können in getrenntem und gereinigtem Zustand der Wiederverwertung zugeführt werden
- Die Brennkammer ist als Bauschutt zu entsorgen

6 Störungsbehebung

6.1 Allgemeine Störung an der Spannungsversorgung

Fehlerbild	Ursache des Fehlers	Behebung des Fehlers
Keine Anzeige am Display	Allgemeiner Stromausfall	
Regelung stromlos	Hauptschalter ausgeschaltet FI-Schutzschalter, Leitungsschutz-Schalter der Versorgung oder Leitungsschutz-Schalter der SPS gefallen	Hauptschalter einschalten Schutzschalter einschalten

6.1.1 Verhalten der Anlage nach Stromausfall

Nach dem Wiederherstellen der Spannungsversorgung ist der Kessel in der zuvor eingestellten Betriebsart und regelt nach dem eingestellten Programm.

- Nach dem Stromausfall kontrollieren, ob STB gefallen ist!**
- Während und nach dem Stromausfall die Türen des Kessels mindestens bis zum automatischen Anlauf des Saugzuggebläses geschlossen halten!**

6.2 Erhöhter Reinigungsaufwand der Abgaswege

Fehlerbild	Mögliche Ursache	Behebung des Fehlers
Erhöhter Reinigungsaufwand durch stark haftende, schwarze Ablagerungen in den Abgaswegen	Verwendung von Brennstoffen mit einem Wassergehalt unter 15%	Luftführung durch Anpassen der Kesselregelung optimieren
	Verwendung von Brennstoffen mit einem Wassergehalt über 25%	Brennstoff mit geringerem Wassergehalt verwenden
Auffallend verkürzte Reinigungsintervalle		

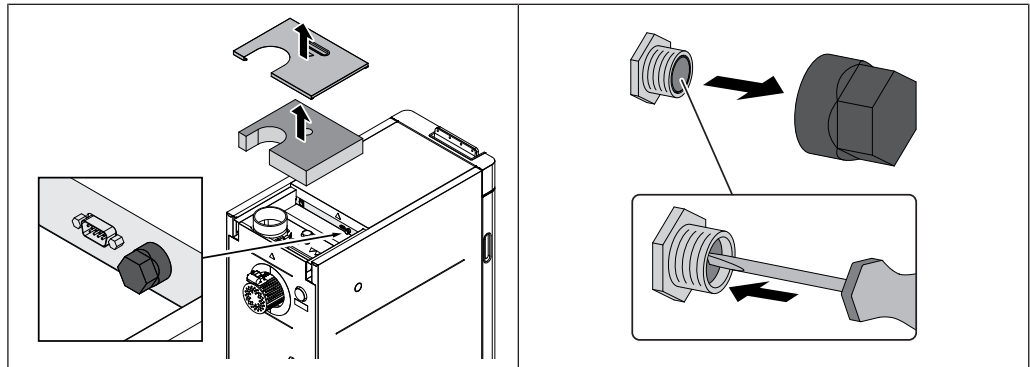
- Zum Menü „Allgemeine Einstellungen“ navigieren
 - ↳ Im Menü „Brennstoffauswahl“ den Parameter „SH w<15%“ aktivieren

HINWEIS! Siehe Bedienungsanleitung der Kesselregelung!

HINWEIS! Bei Fragen kontaktieren Sie hierfür den Fröling Werkskundendienst oder Ihren Installateur!

6.3 Übertemperatur

Der Sicherheitstemperaturbegrenzer (STB) schaltet das Gebläse bei einer Kesseltemperatur von max. 105°C aus. Die Pumpen laufen weiter.



Sobald die Temperatur unter ca. 75°C gesunken ist, kann der STB mechanisch entriegelt werden

- Kappe des STB abschrauben
- STB durch Drücken mit Schraubendreher entriegeln

6.4 Störungen mit Störmeldung

Wenn eine Störung ansteht und noch nicht behoben ist:

- Status-LED signalisiert die Art der Störung
 - Orange blinkend: Warnung
 - Rot blinkend: Fehler oder Alarm
- Störmeldung wird am Display angezeigt

Der Begriff „Störung“ ist ein Sammelbegriff für Warnung, Fehler oder Alarm. Die drei Arten der Meldungen unterscheiden sich im Verhalten des Kessels:

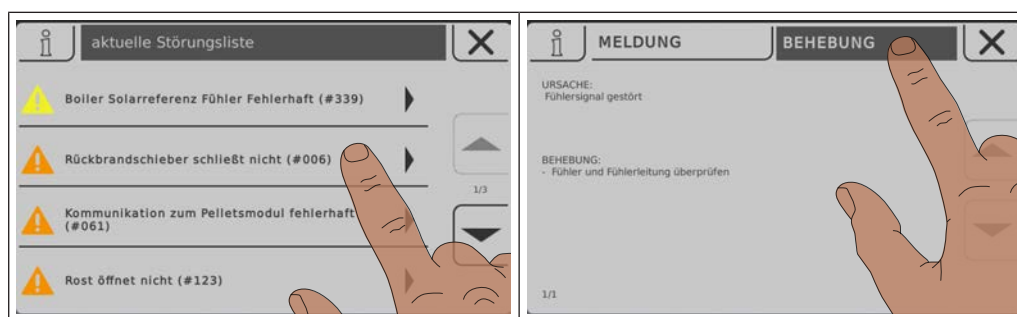
WARNUNG	Bei Warnungen läuft der Kessel zunächst geregelt weiter und gibt so die Möglichkeit durch rasches Beheben der Störung einen Abschaltvorgang zu verhindern.
FEHLER	Der Kessel stellt geregelt ab und bleibt bis zur Behebung im Betriebszustand "Feuer Aus"
ALARM	Ein Alarm führt zu einem Not-Halt der Anlage. Der Kessel schaltet dabei sofort aus, Heizkreisregelung und Pumpen bleiben weiter aktiv.

6.4.1 Vorgehensweise bei Störmeldungen

Tritt eine Störung am Kessel auf, wird diese am Display angezeigt.

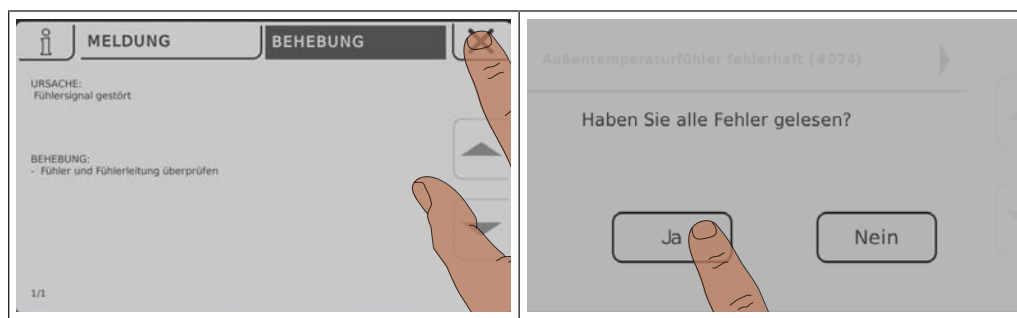
Wird die Störung quittiert, obwohl diese nicht behoben wurde, kann das Fenster mit der zugehörigen Störung wie folgt wieder geöffnet werden:

Fehleranzeige öffnen



In der Fehleranzeige sind alle aktuellen Störungen aufgelistet

- Öffnen durch Tippen auf die gelistete Störung
- In der Registerkarte „Meldung“ wird die vorliegende Störung angezeigt
- Durch Tippen auf die Registerkarte „Behebung“ werden mögliche Ursachen sowie Vorgehensweisen zur Behebung angezeigt



- Durch Tippen auf das Abbrechen-Symbol wird die aktuelle Störung geschlossen und die Störungsliste angezeigt
- Durch erneutes Tippen auf das Abbrechen-Symbol und Lesebestätigung aller Fehler gelangt man zurück zum Grundbild
 - ↳ Der Kessel befindet sich in der zuvor eingestellten Betriebsart

Adresse des Herstellers

Fröling Heizkessel- und Behälterbau GesmbH

Industriestraße 12
A-4710 Grieskirchen
+43 (0) 7248 606 0
info@froeling.com

Zweigniederlassung Aschheim

Max-Planck-Straße 6
85609 Aschheim
+49 (0) 89 927 926 0
info@froeling.com

Froling srl

Via J. Ressel 2H
I-39100 Bolzano (BZ)
+39 (0) 471 060460
info@froeling.it

Froling SARL

1, rue Kellermann
F-67450 Mundolsheim
+33 (0) 388 193 269
froling@froeling.com

Adresse des Installateurs

Stempel

Fröling Werkskundendienst

Österreich	0043 (0) 7248 606 7000
Deutschland	0049 (0) 89 927 926 400
Weltweit	0043 (0) 7248 606 0



www.froeling.com

froling 